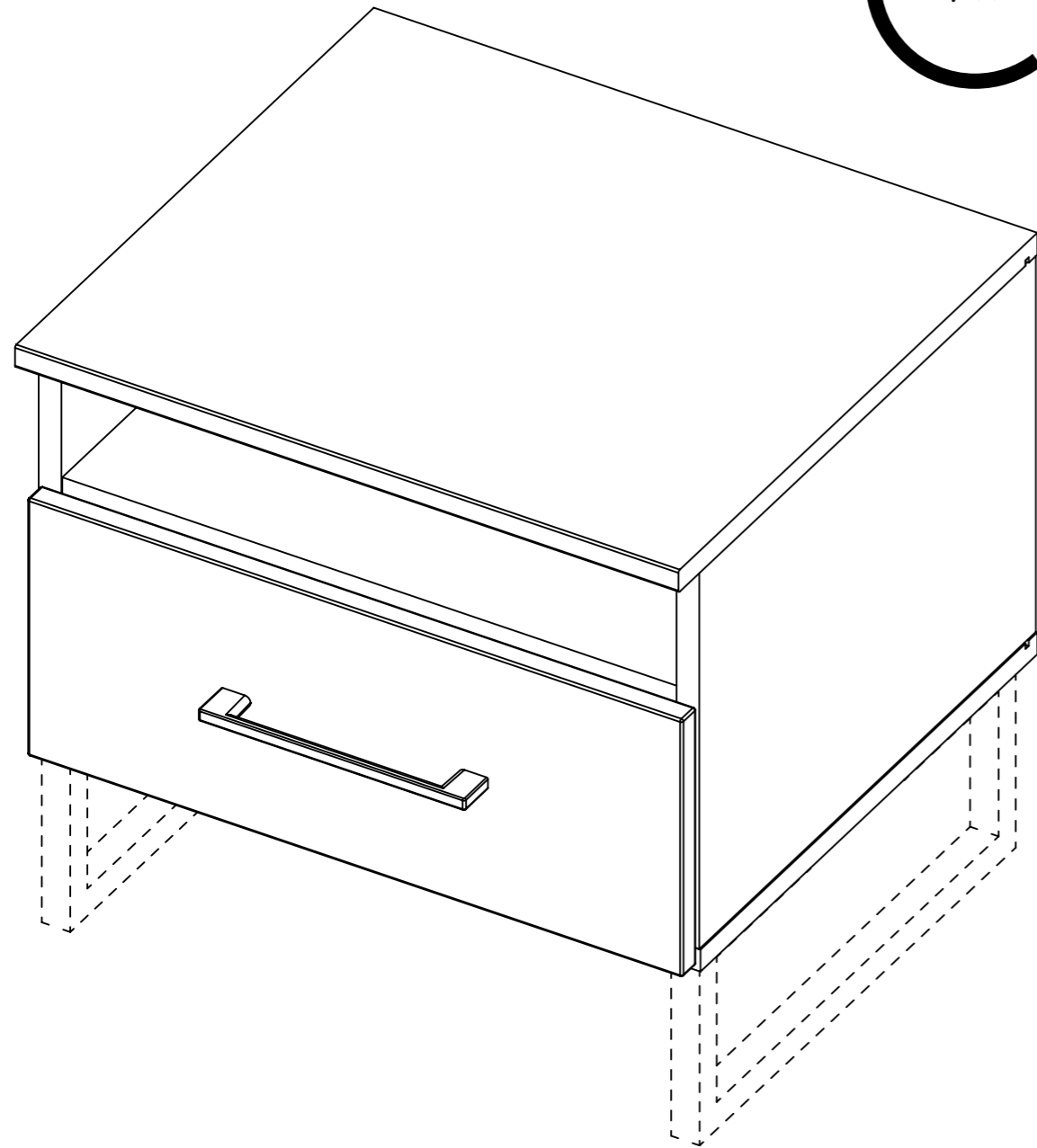
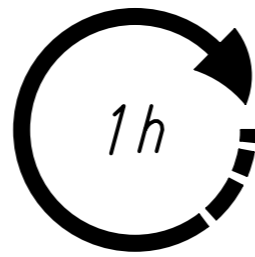
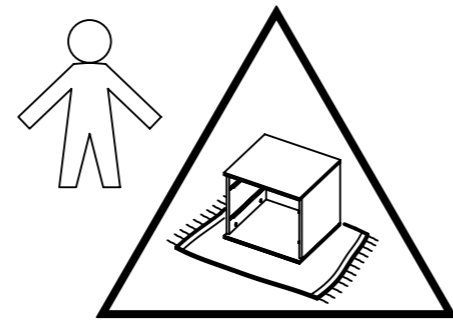
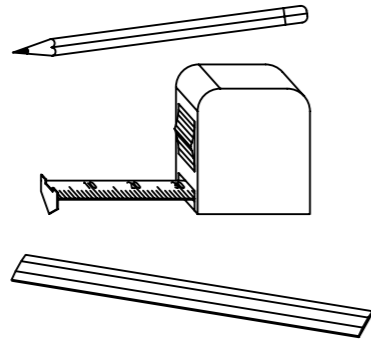
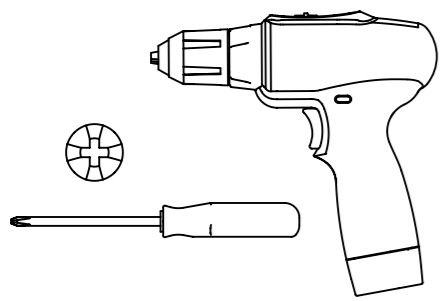


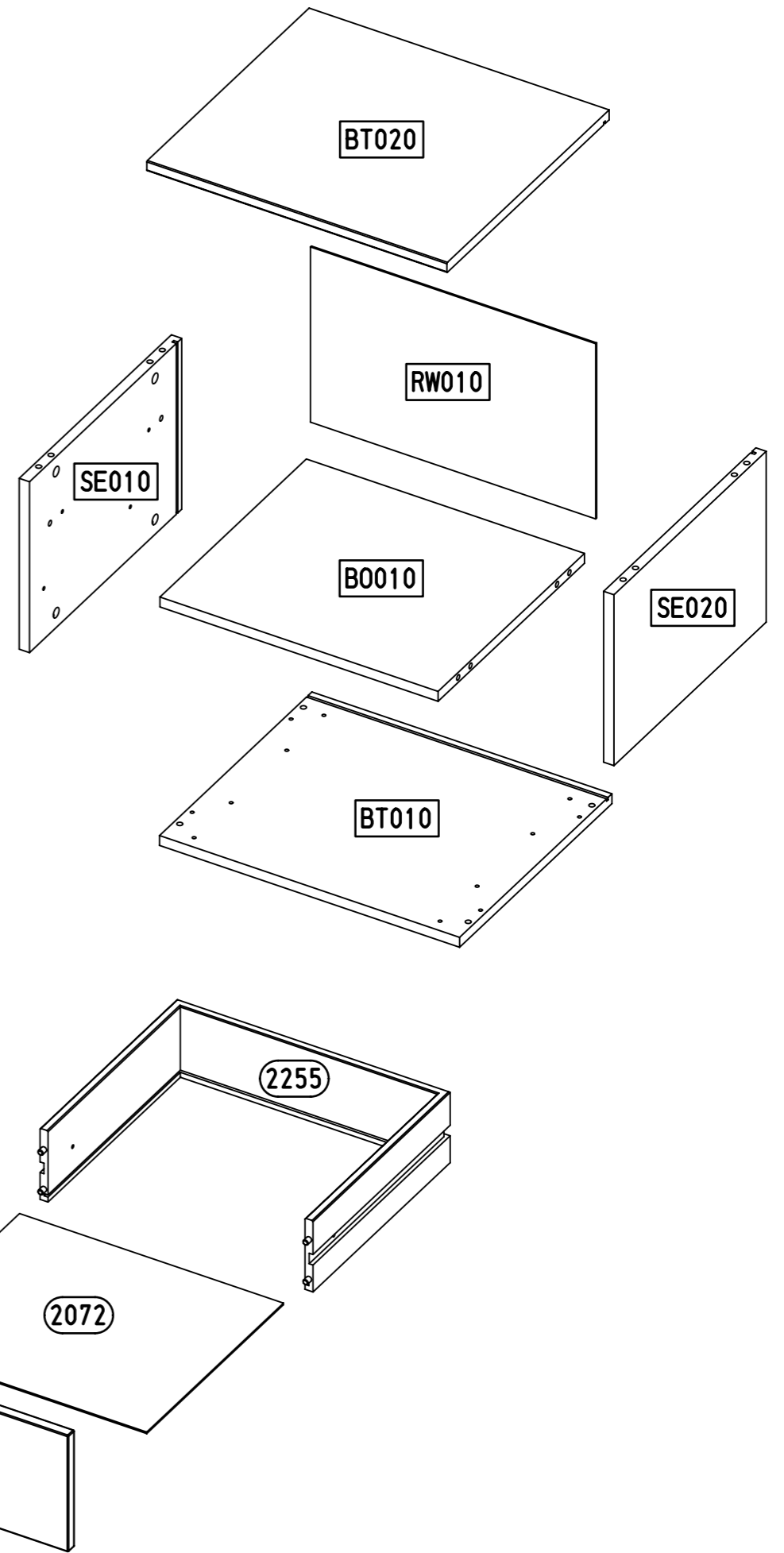
1.

M2468_02

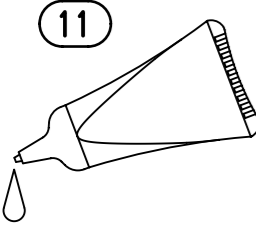
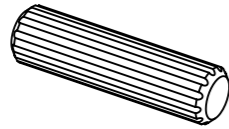
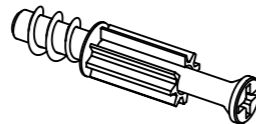
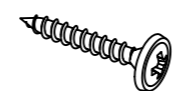

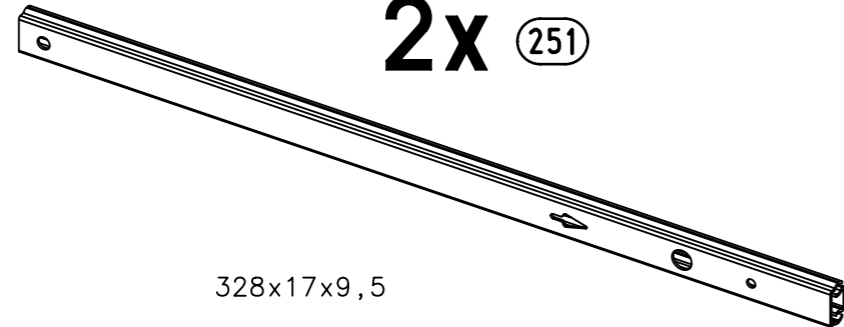
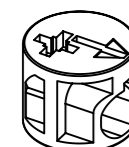

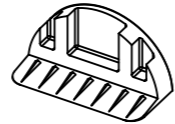
rauch

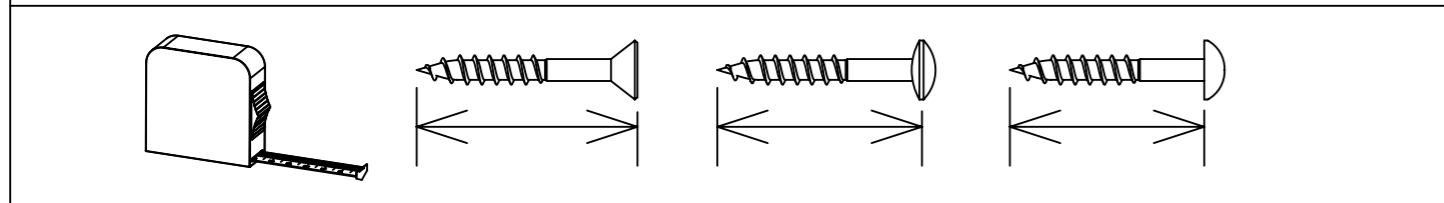
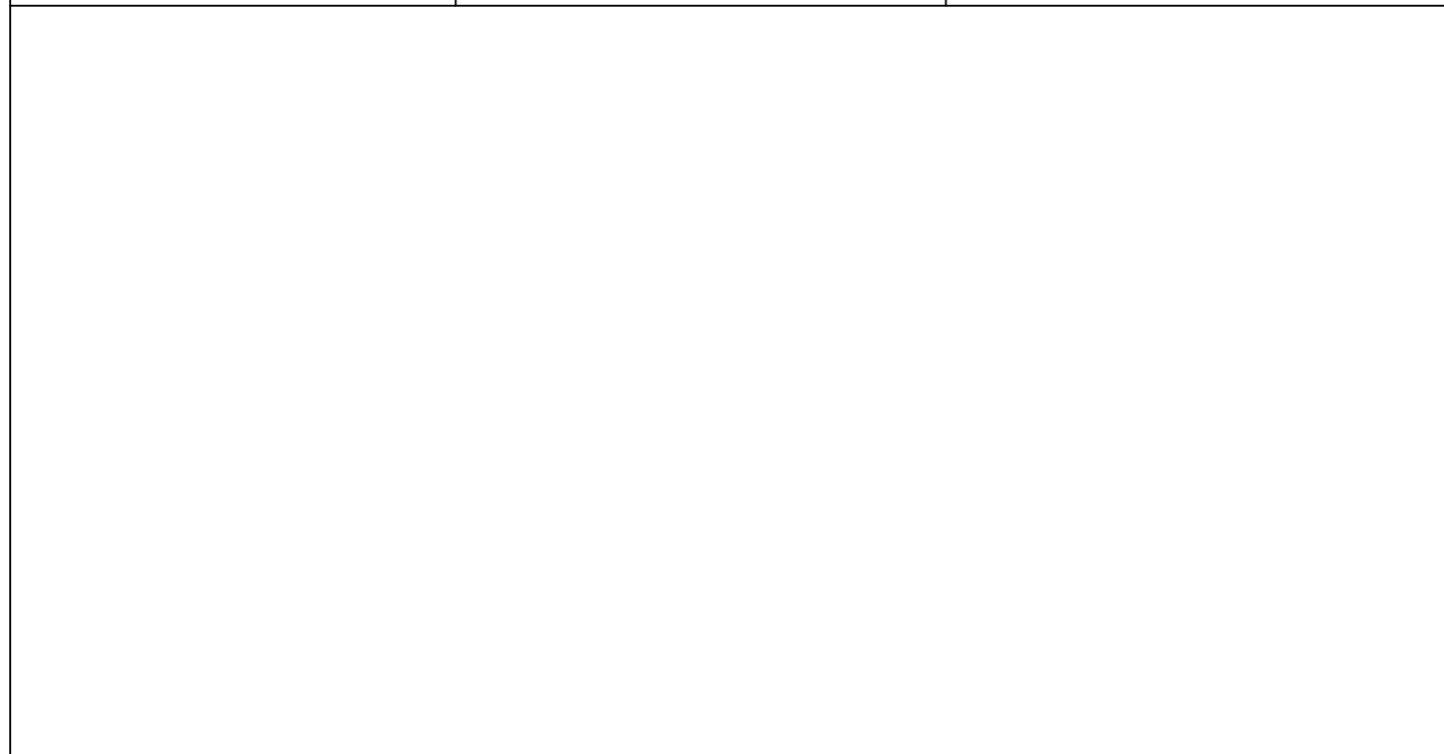


2.



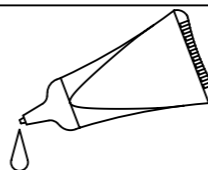
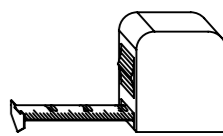
3.

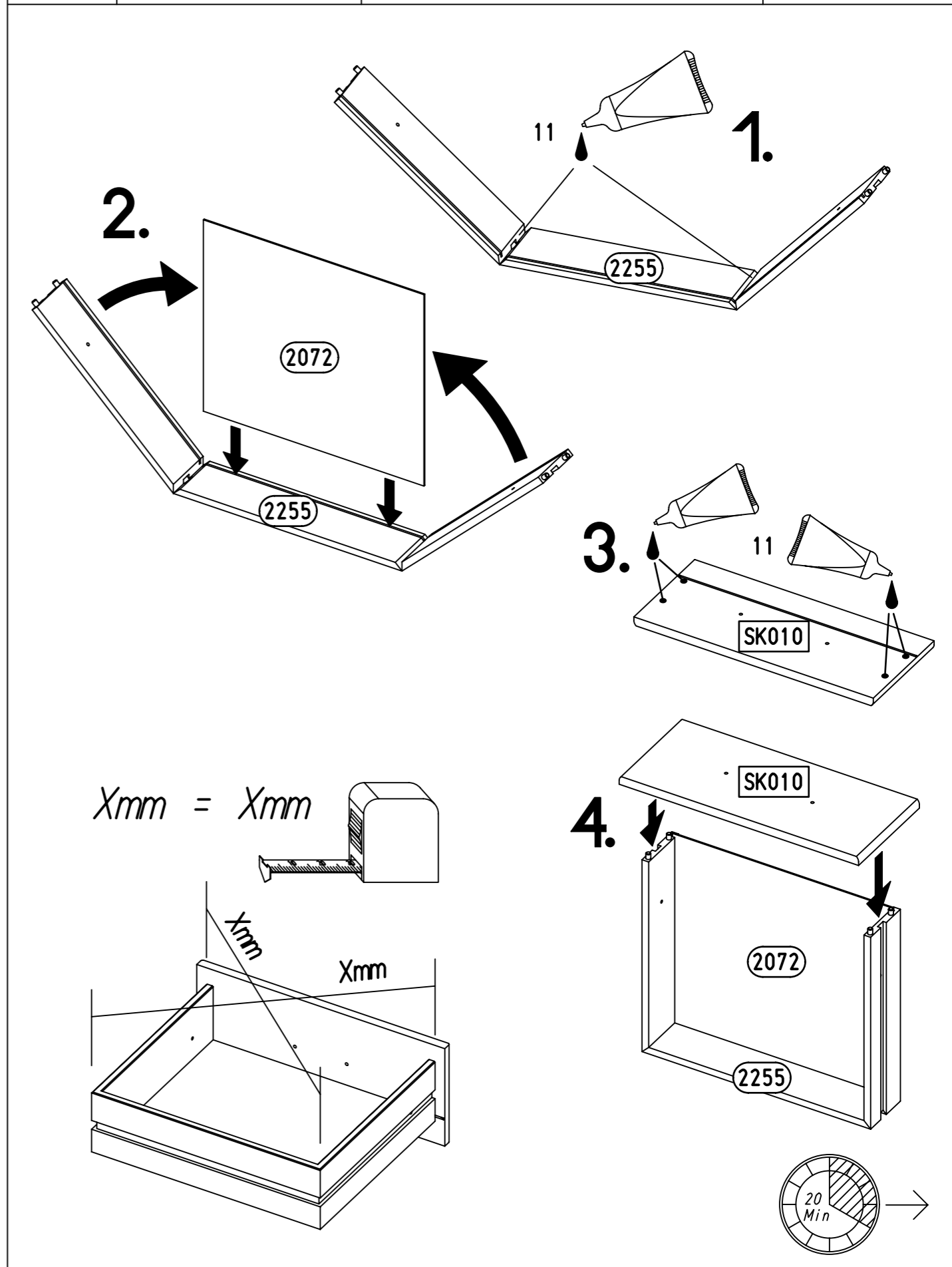
 <p>11</p>	<p>12x 18</p>  <p>8x30</p>	<p>12x 183</p>  <p>23/10x7,5</p>	<p>3x 215</p>  <p>3x20</p>
<p>4x 227</p>  <p>6x10,5</p>	<p>2x 251</p>  <p>328x17x9,5</p>		
<p>12x 349</p> 	<p>2x 568</p>  <p>M4x9</p>	<p>2x 1090</p> 	



M2468

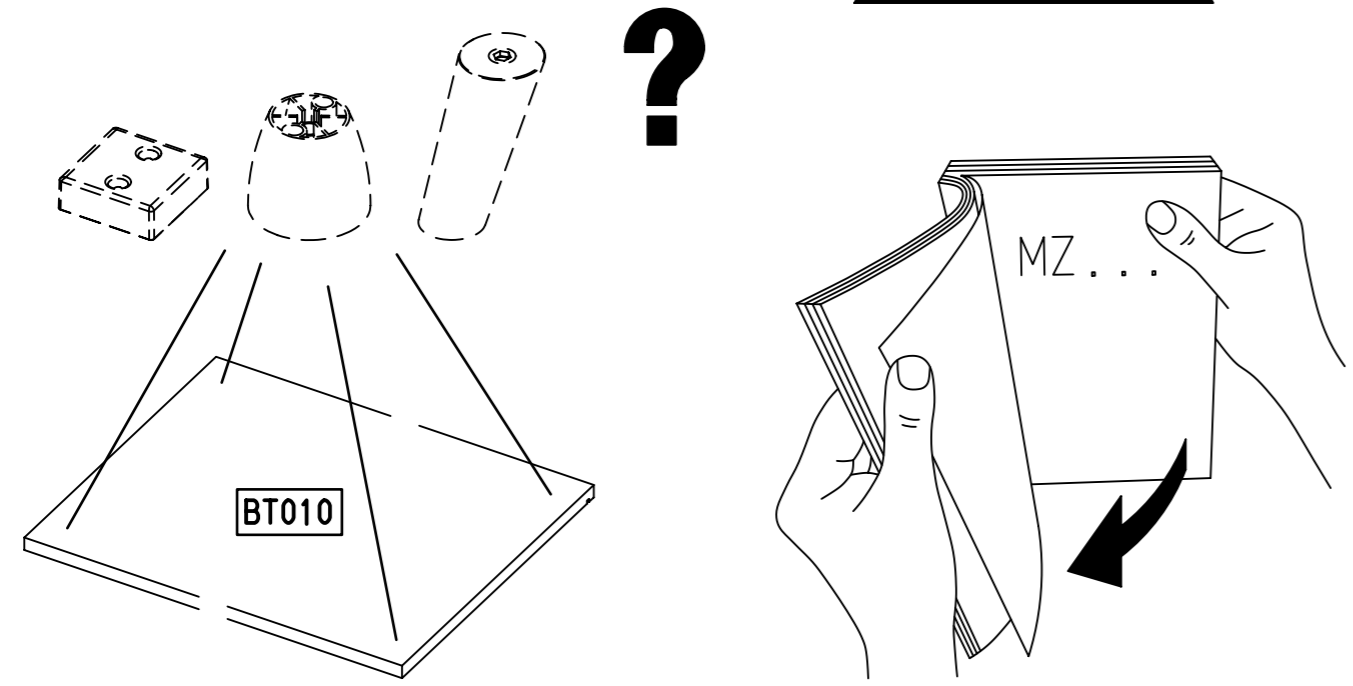
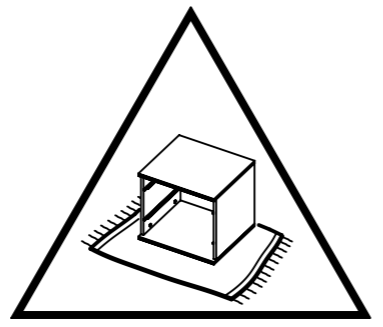
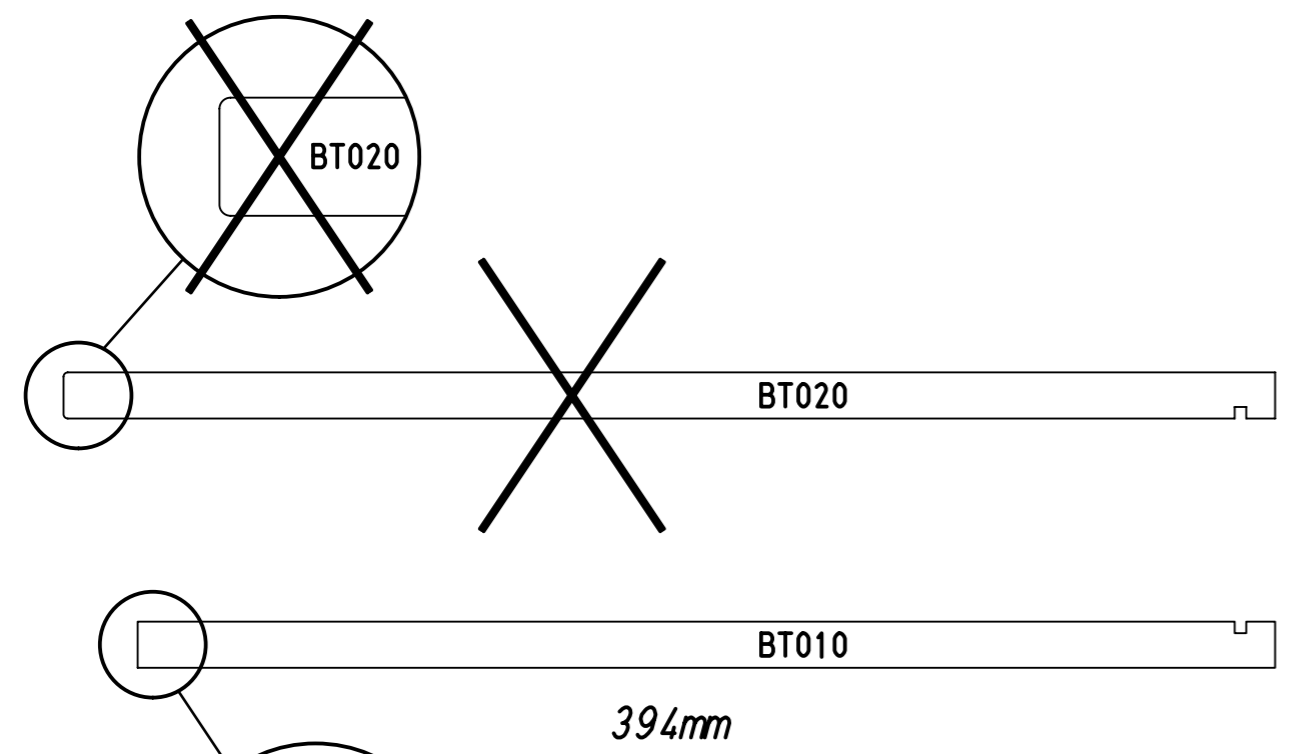
4.

<p>1</p>	<p>11</p> 		
----------	--	--	--



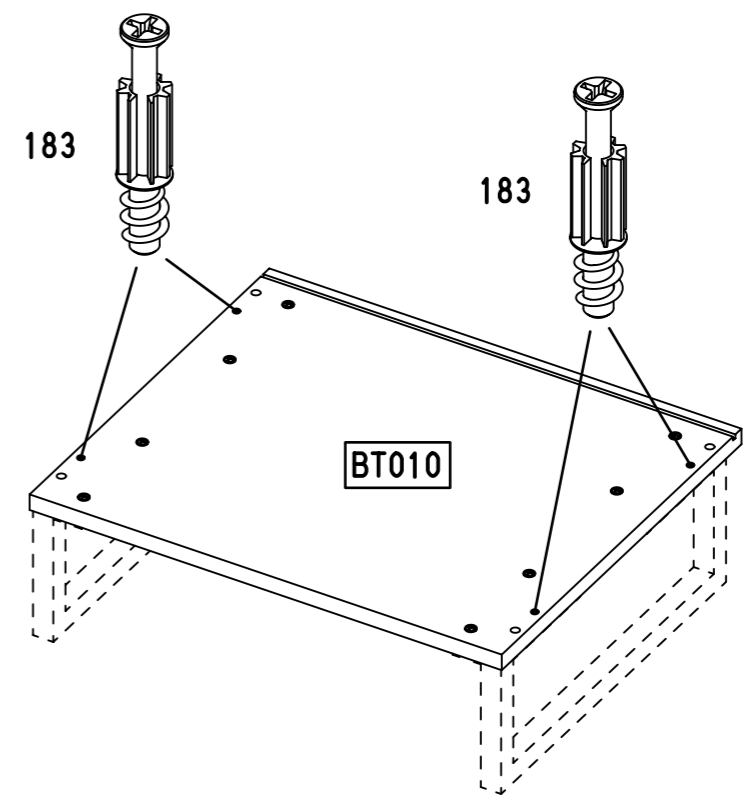
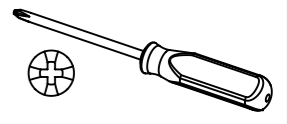
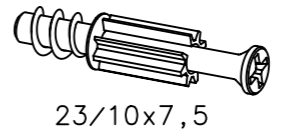
M2468

2



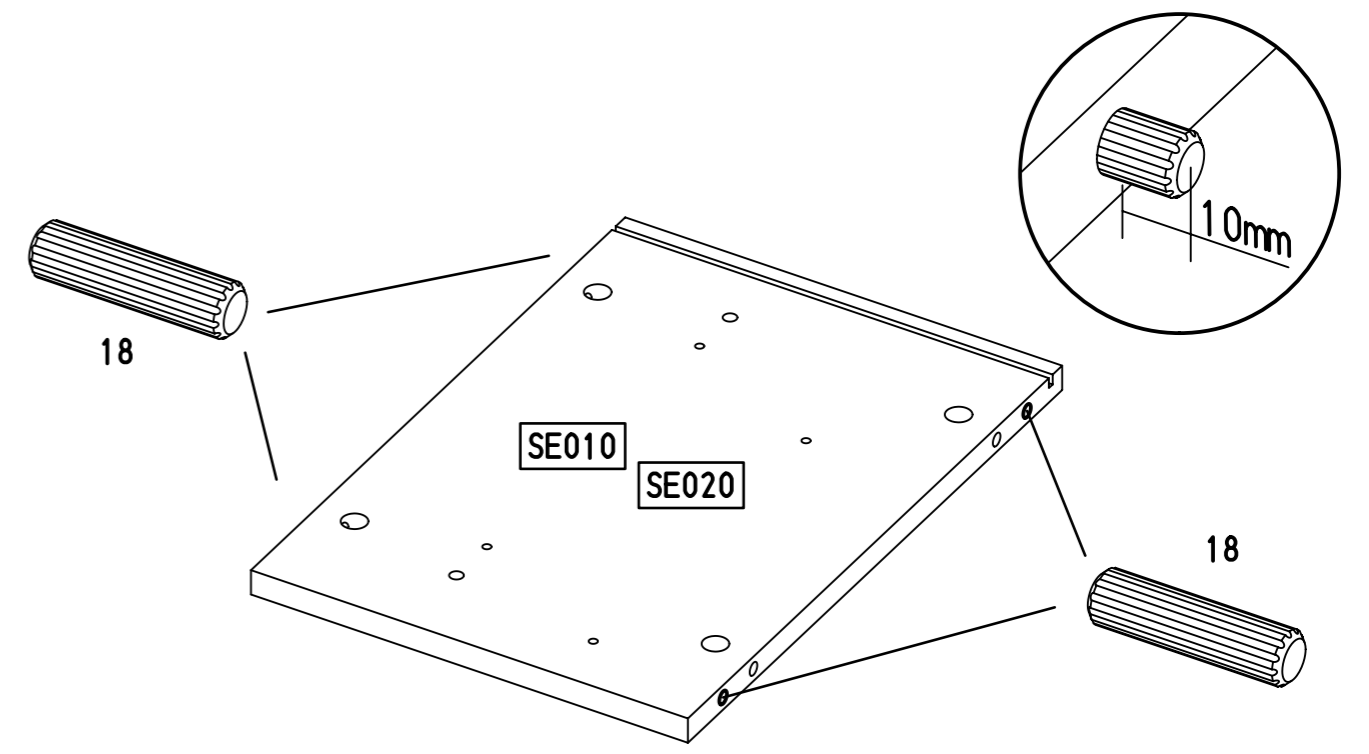
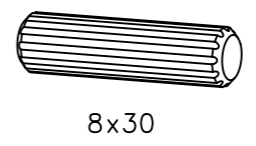
3

4x 183



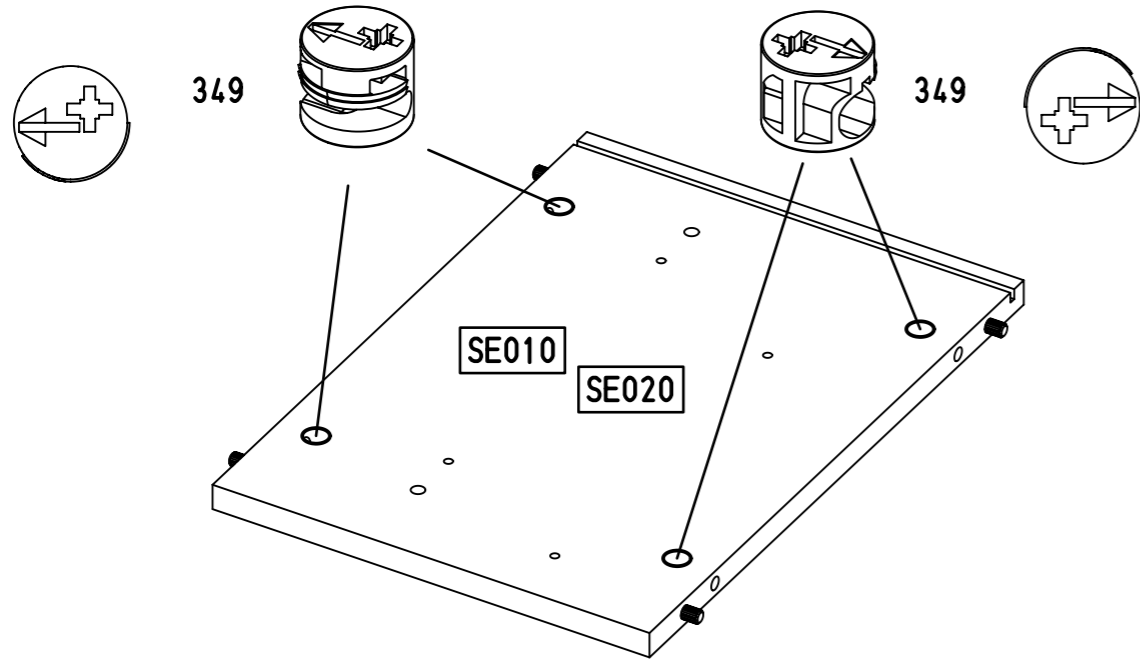
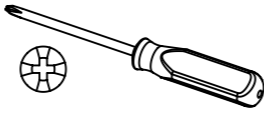
4

8x 18



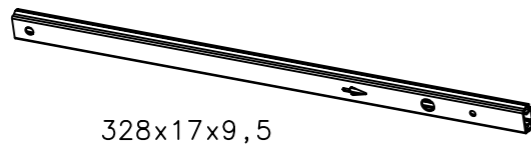
5

8x 349



6

1x 251

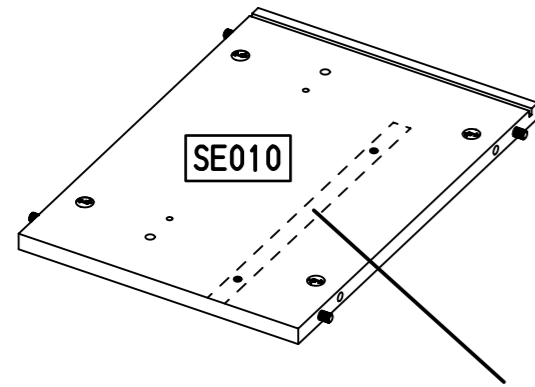
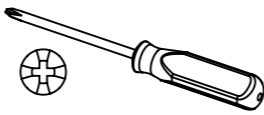


328x17x9,5

2x 227

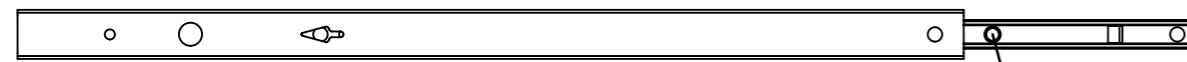


6x10,5



251

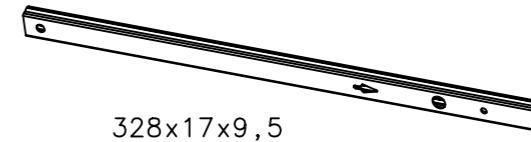
1. 227



227 2.

7

1x 251

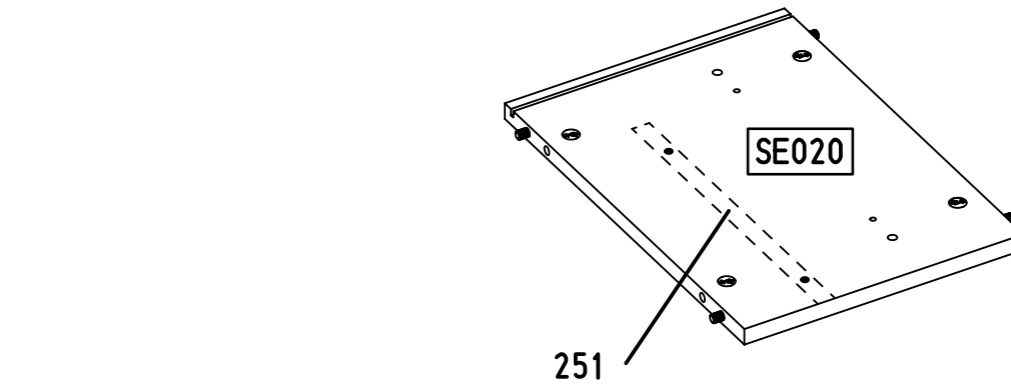
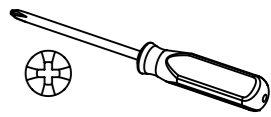


328x17x9,5

2x 227



6x10,5



251

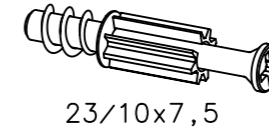
227 1.



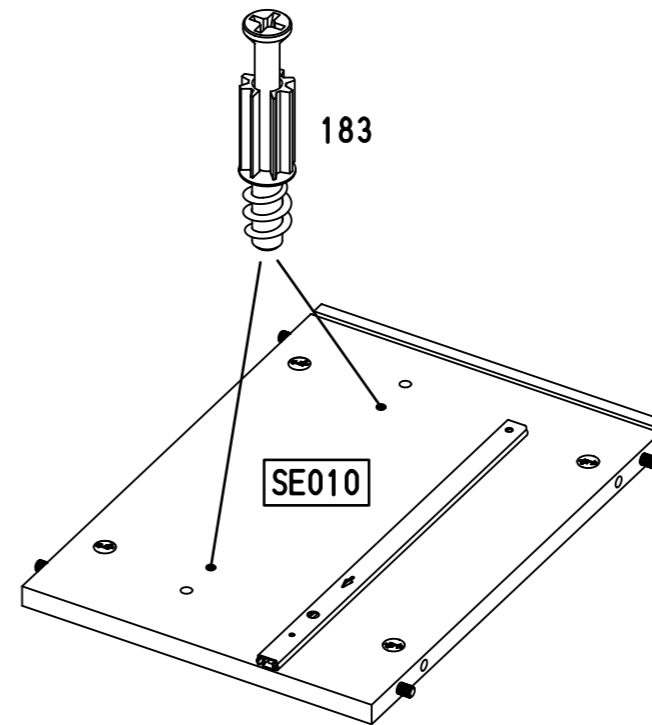
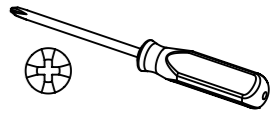
2. 227

8

4x 183

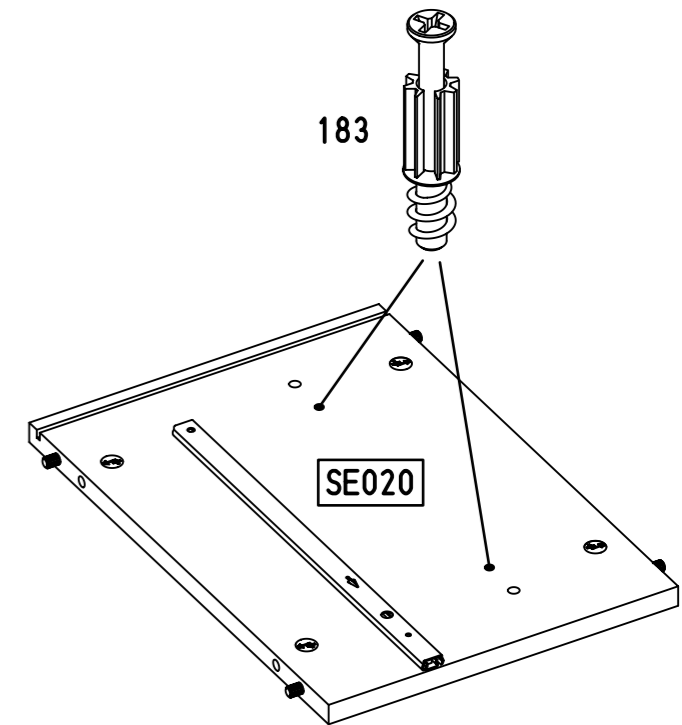


23/10x7,5



183

SE010



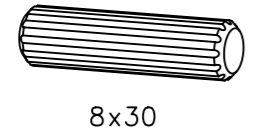
183

SE020

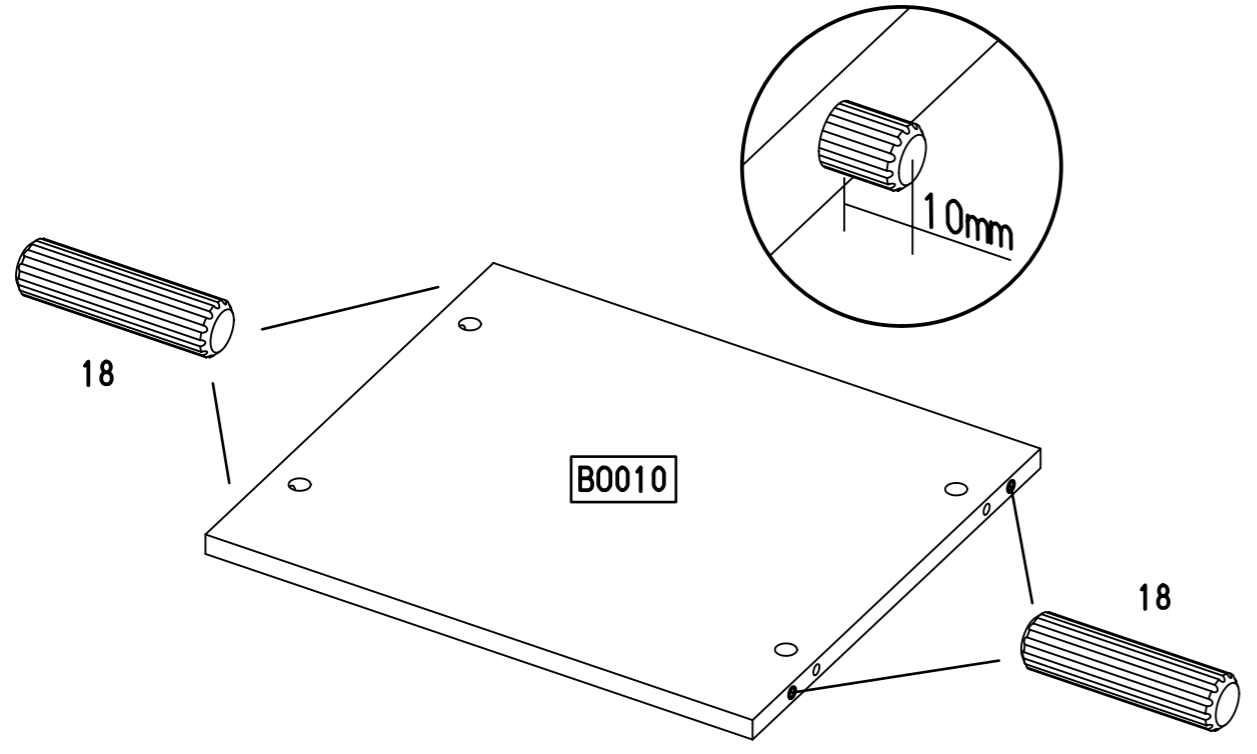
9.

9

4x 18

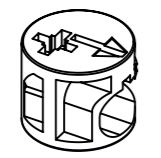


8x30



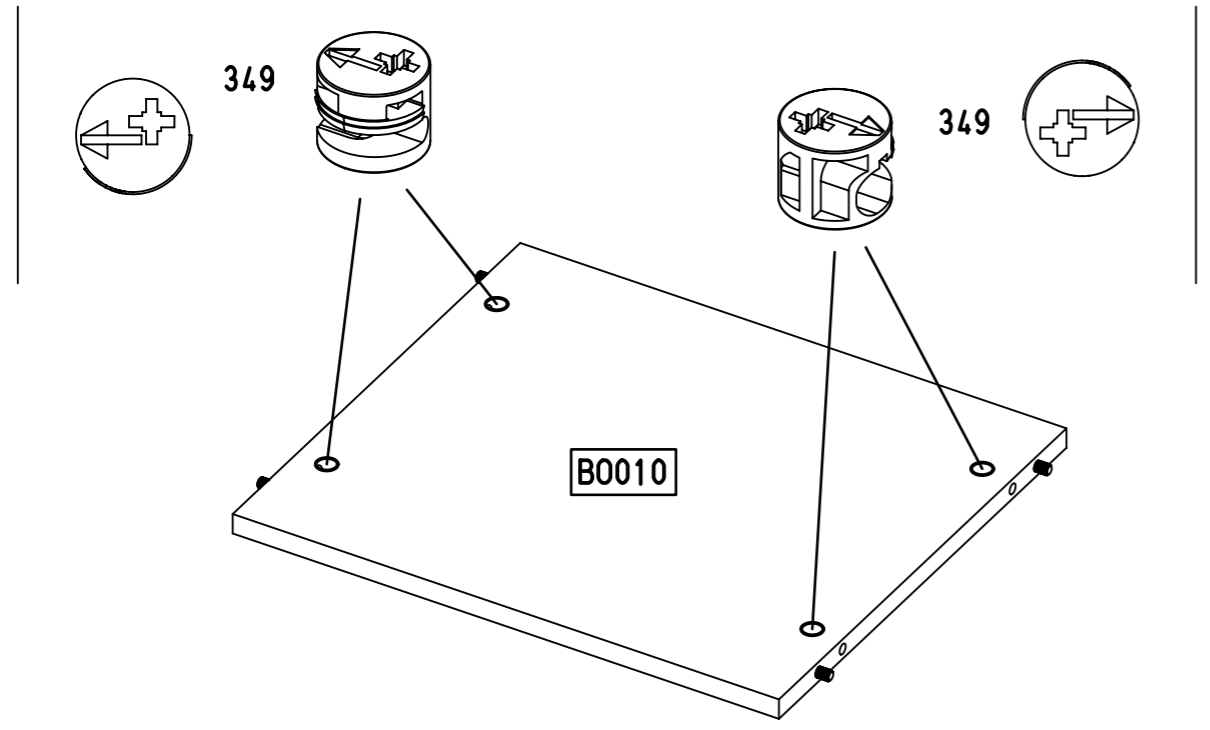
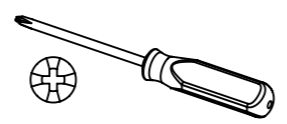
10

4x 349



349

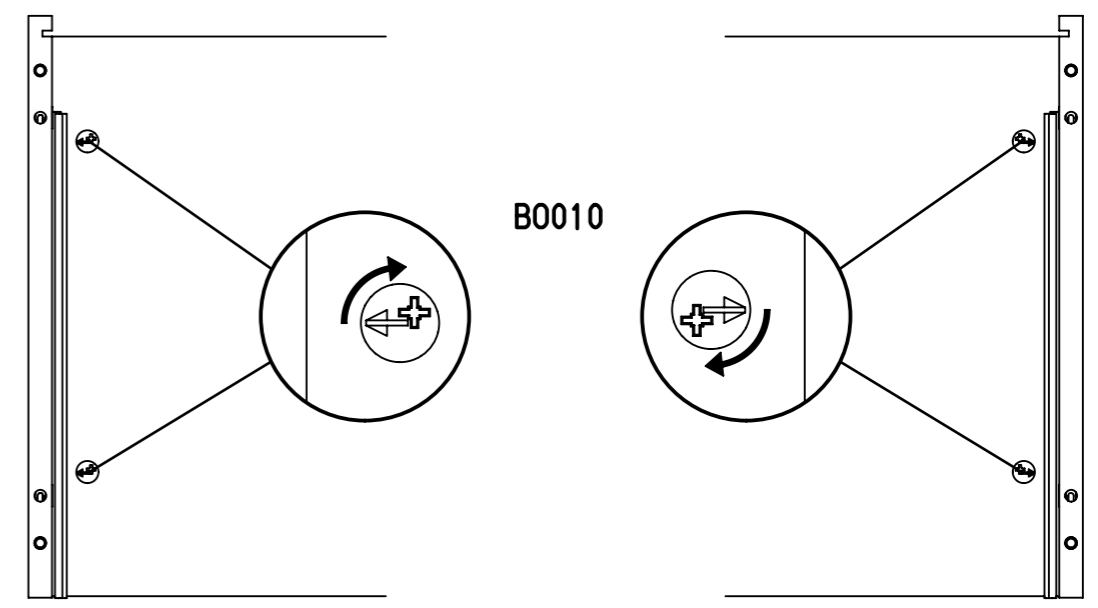
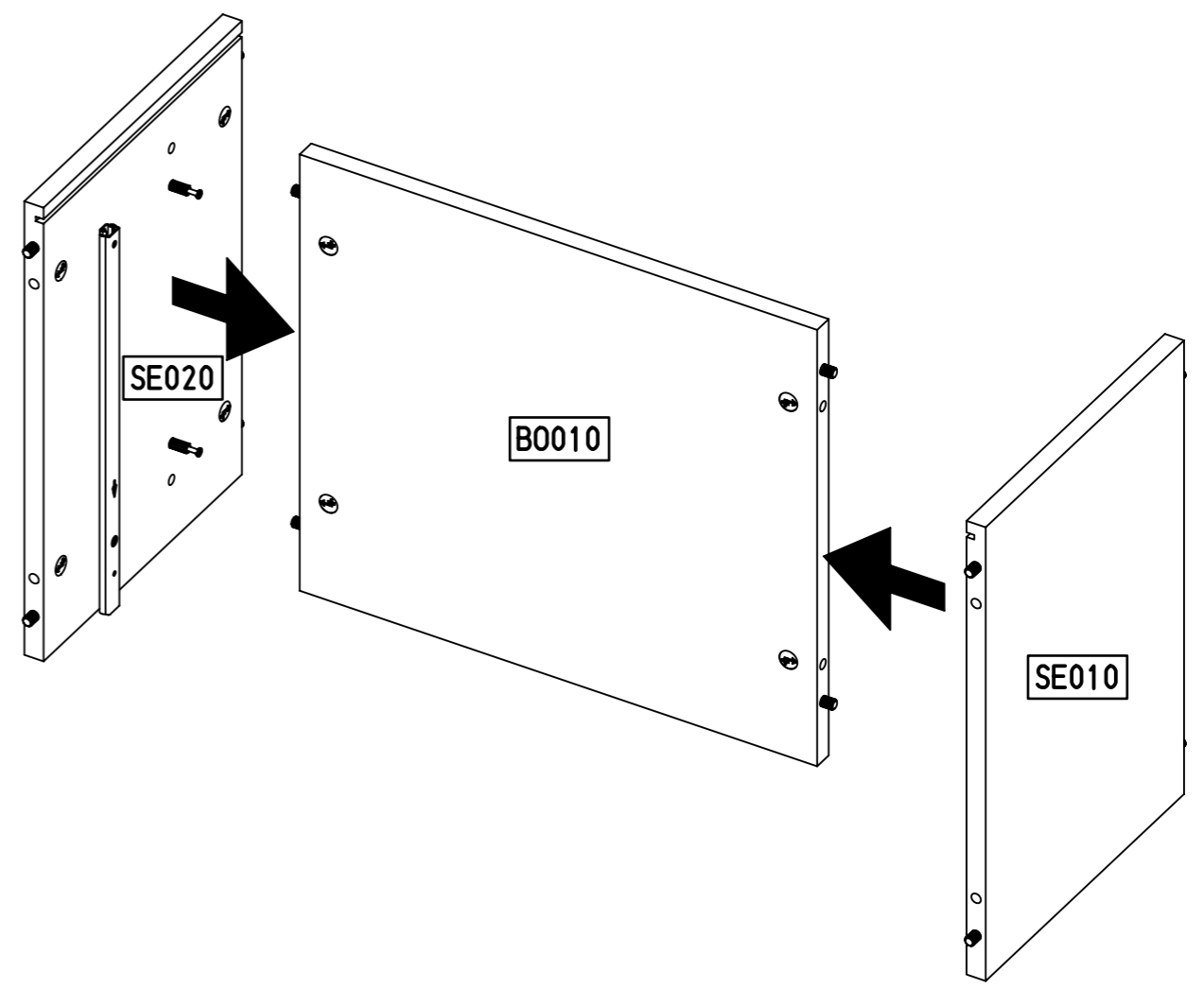
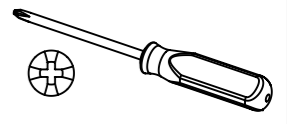
349



M2468

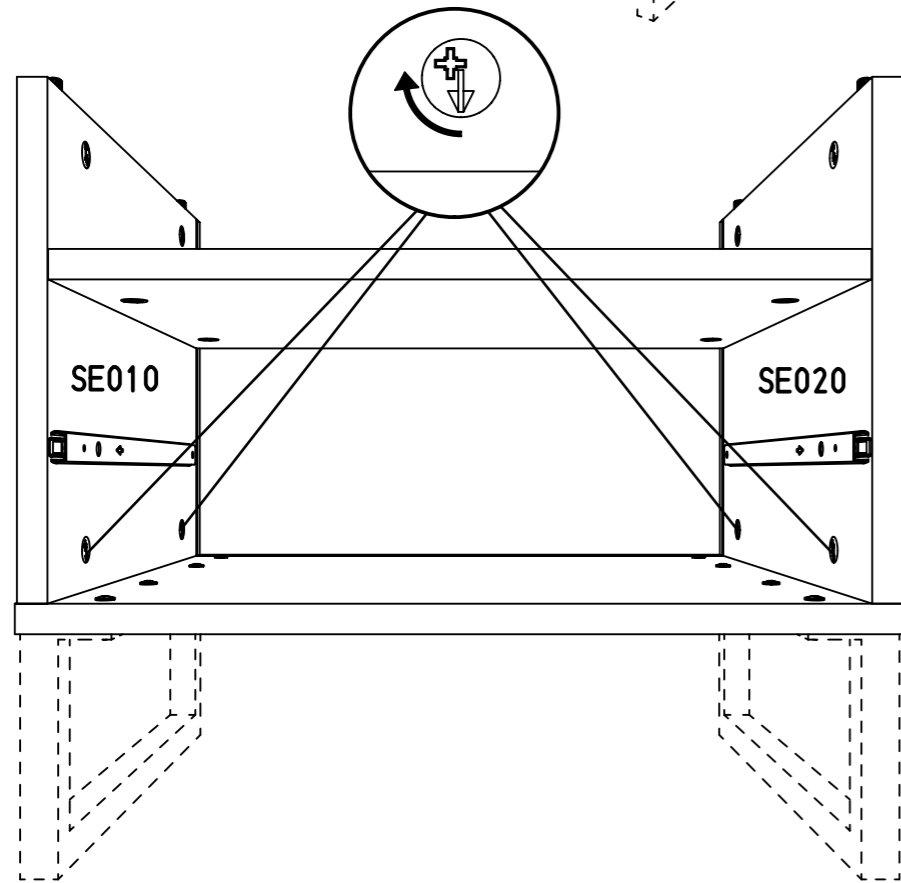
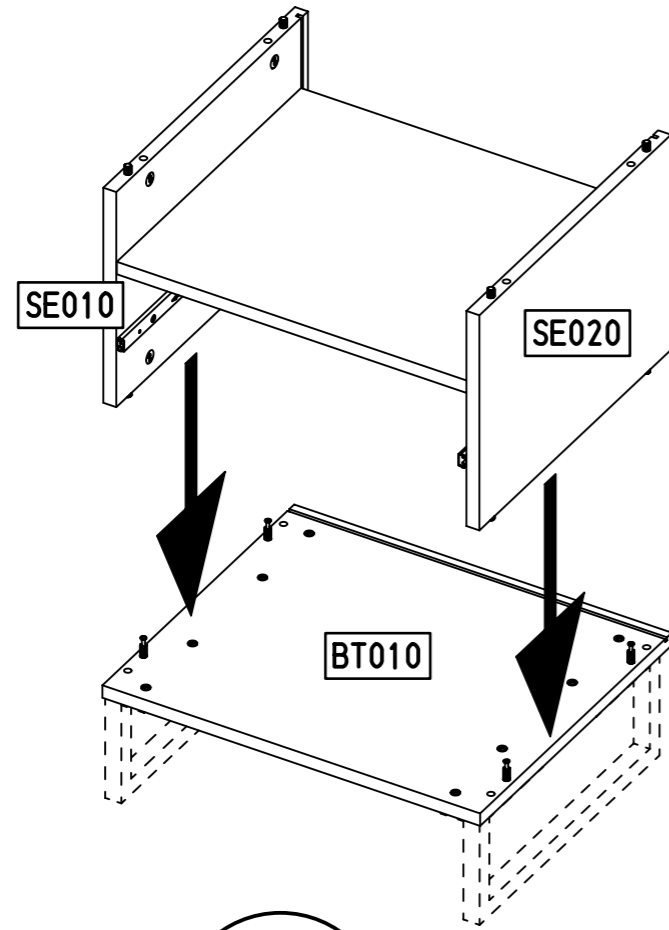
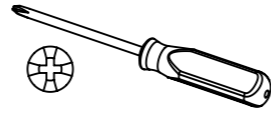
10.

11

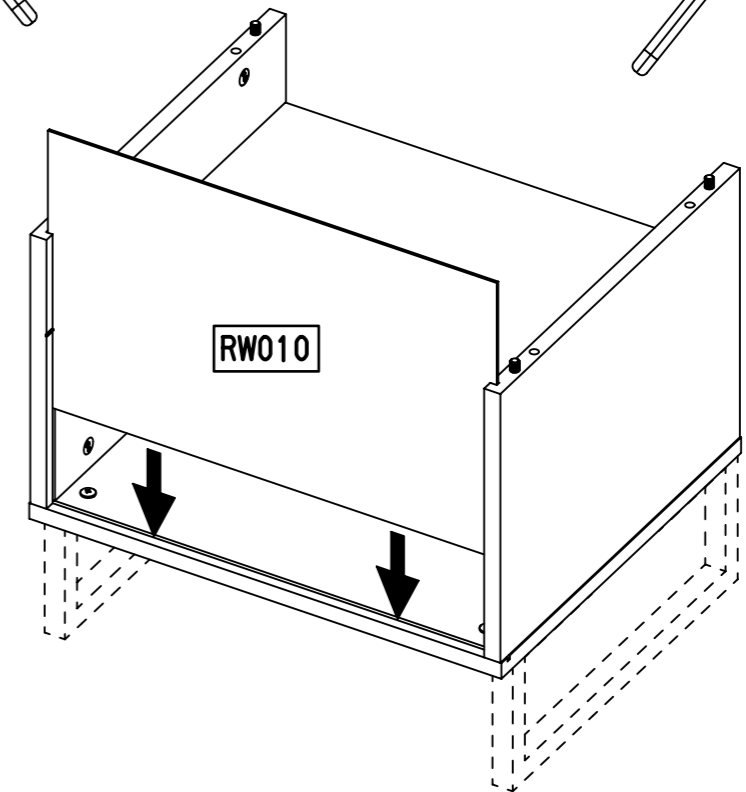
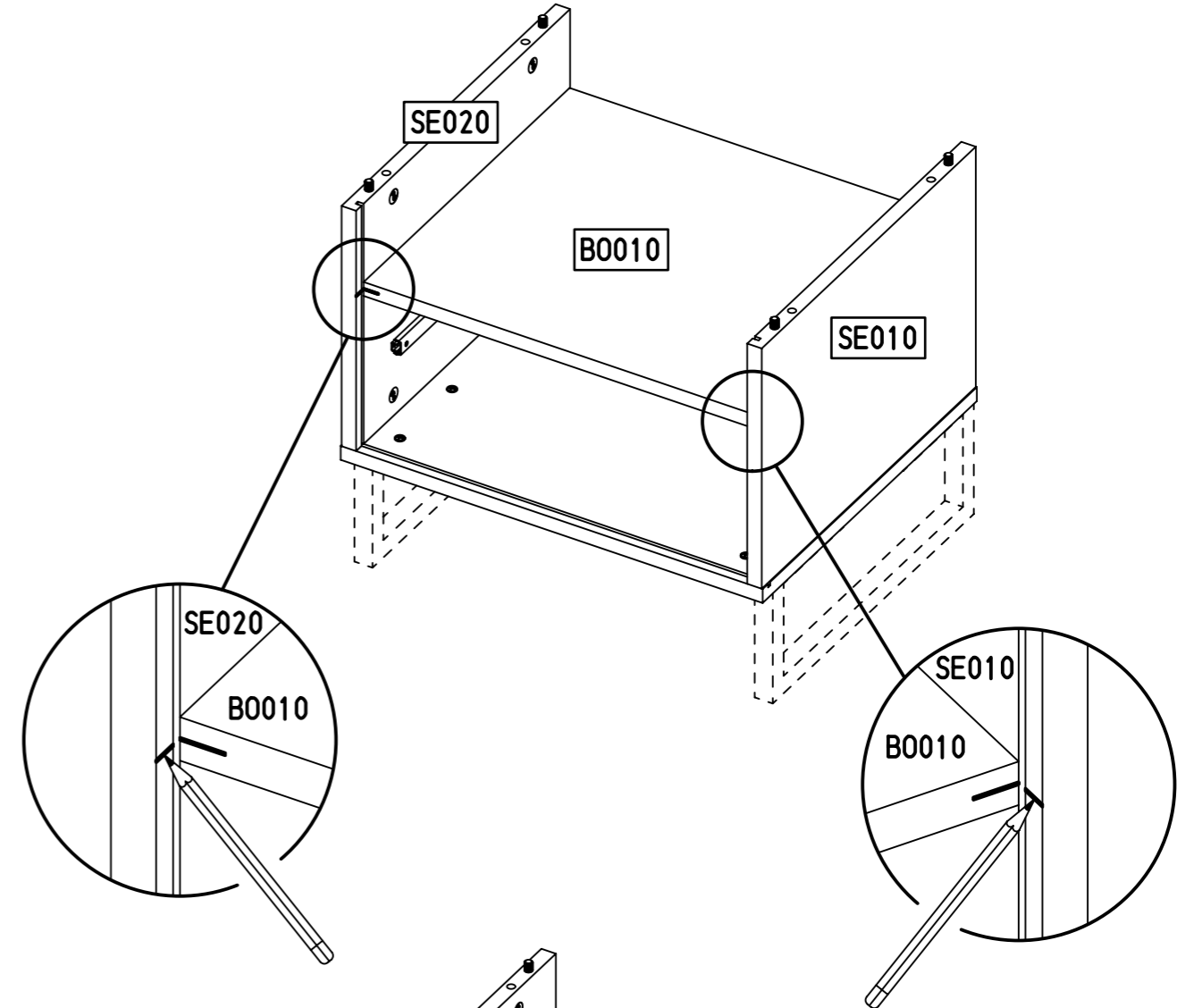


M2468

12

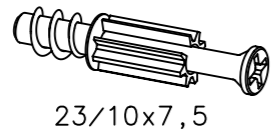


13

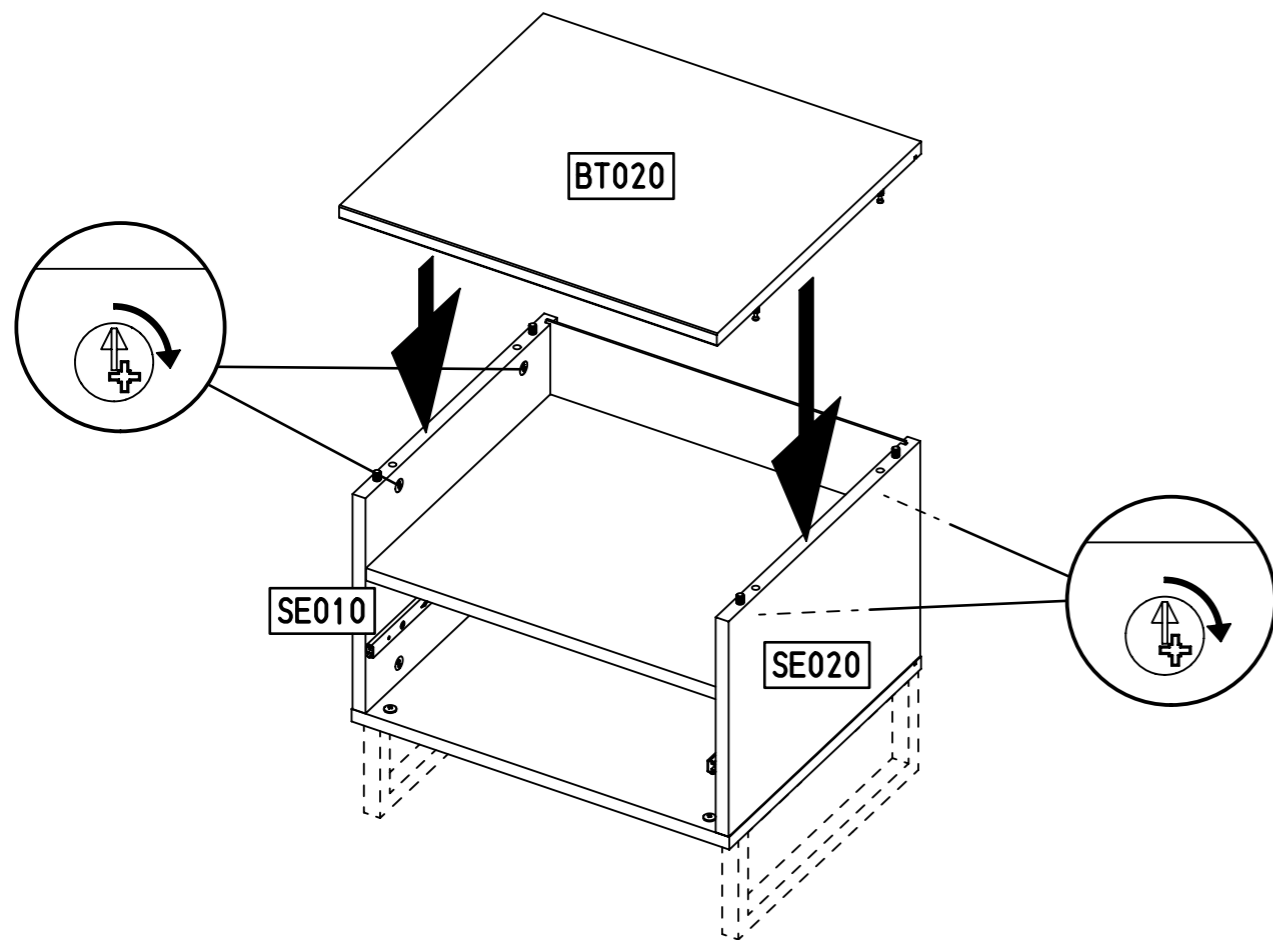
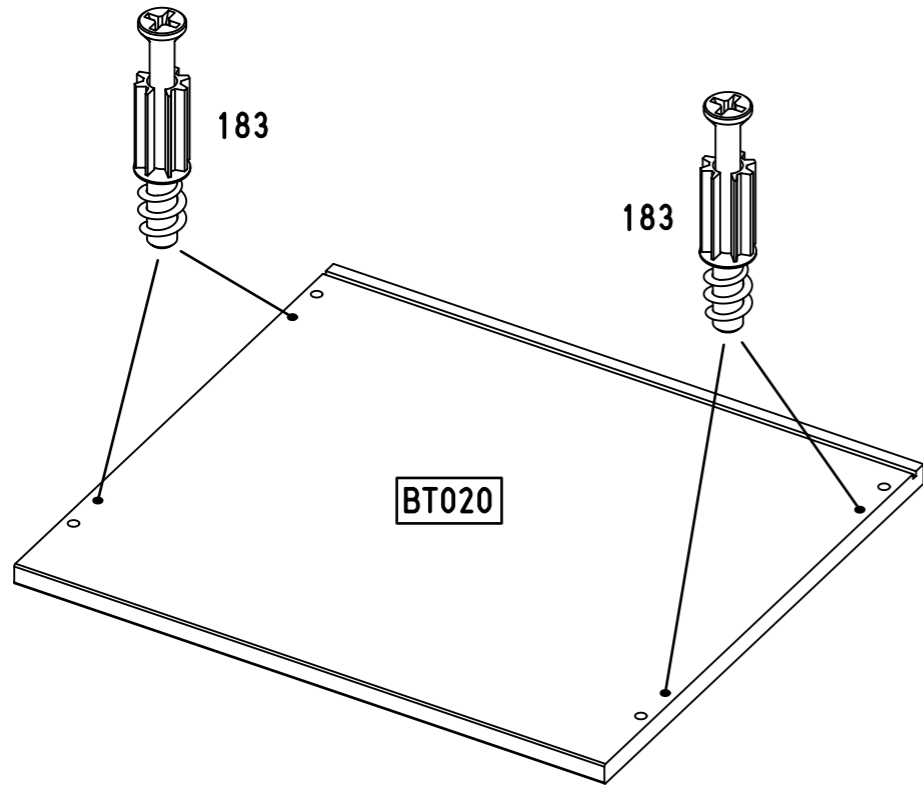
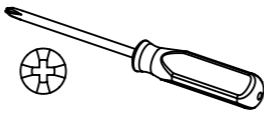


14

4x 183

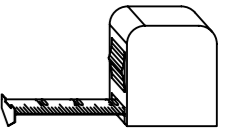
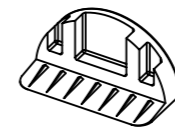


23/10x7,5

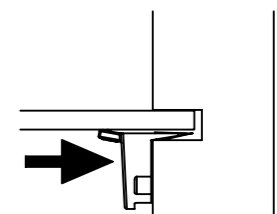
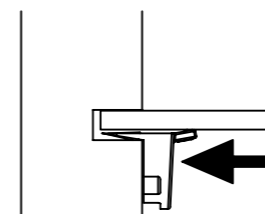
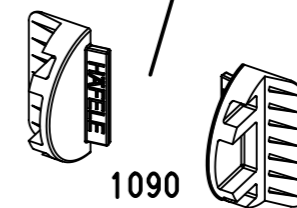
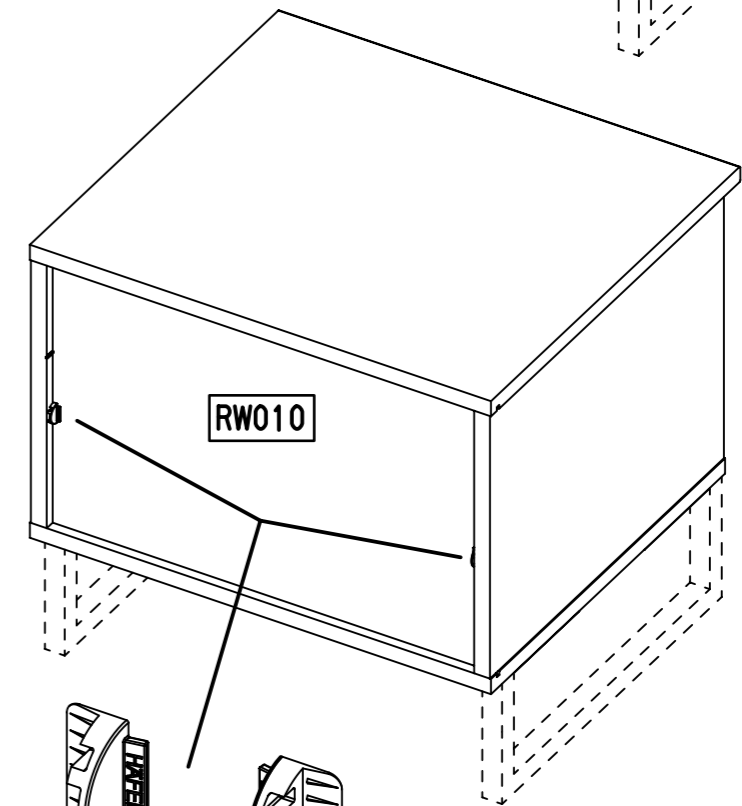
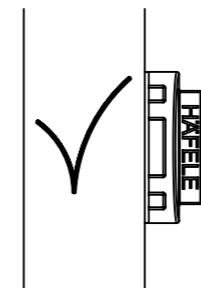
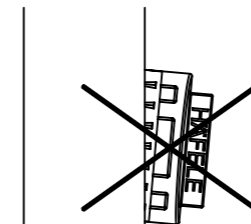
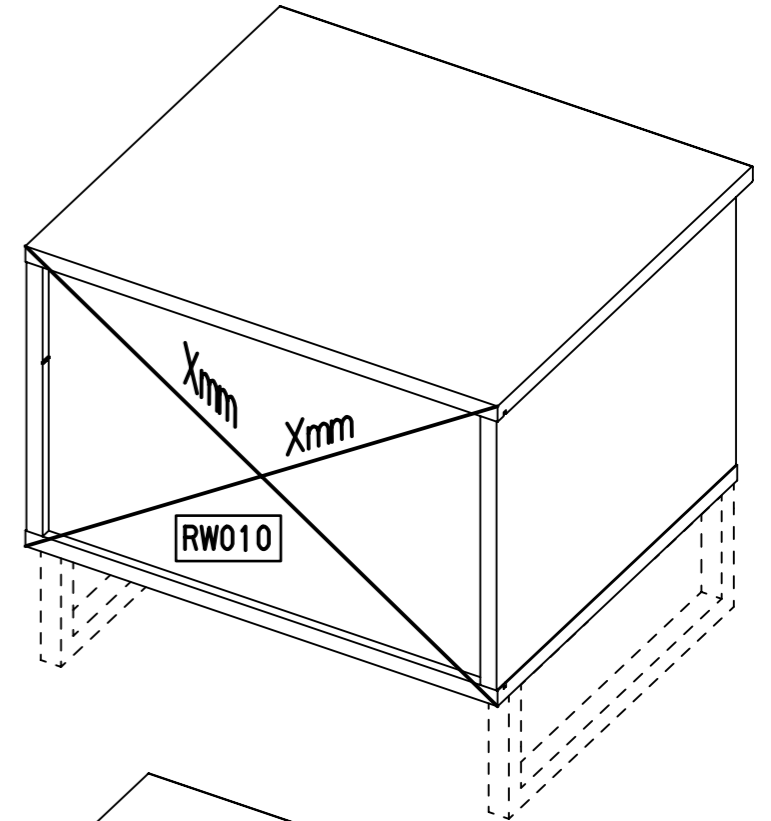
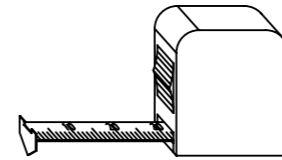


15

2x 1090



Xmm = Xmm



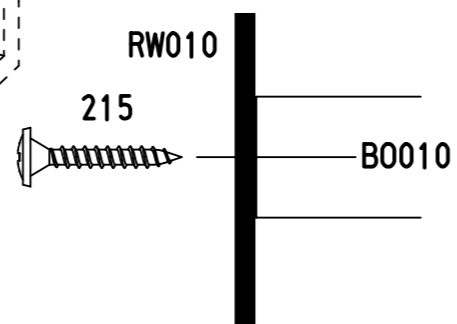
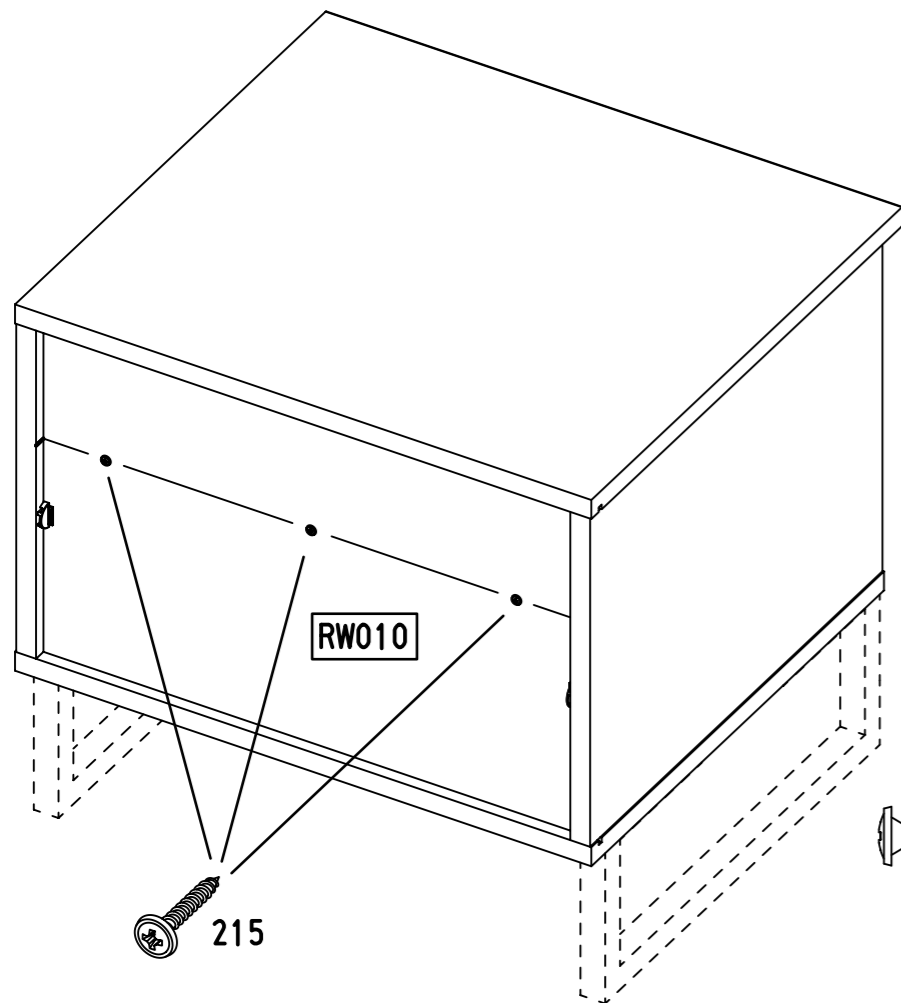
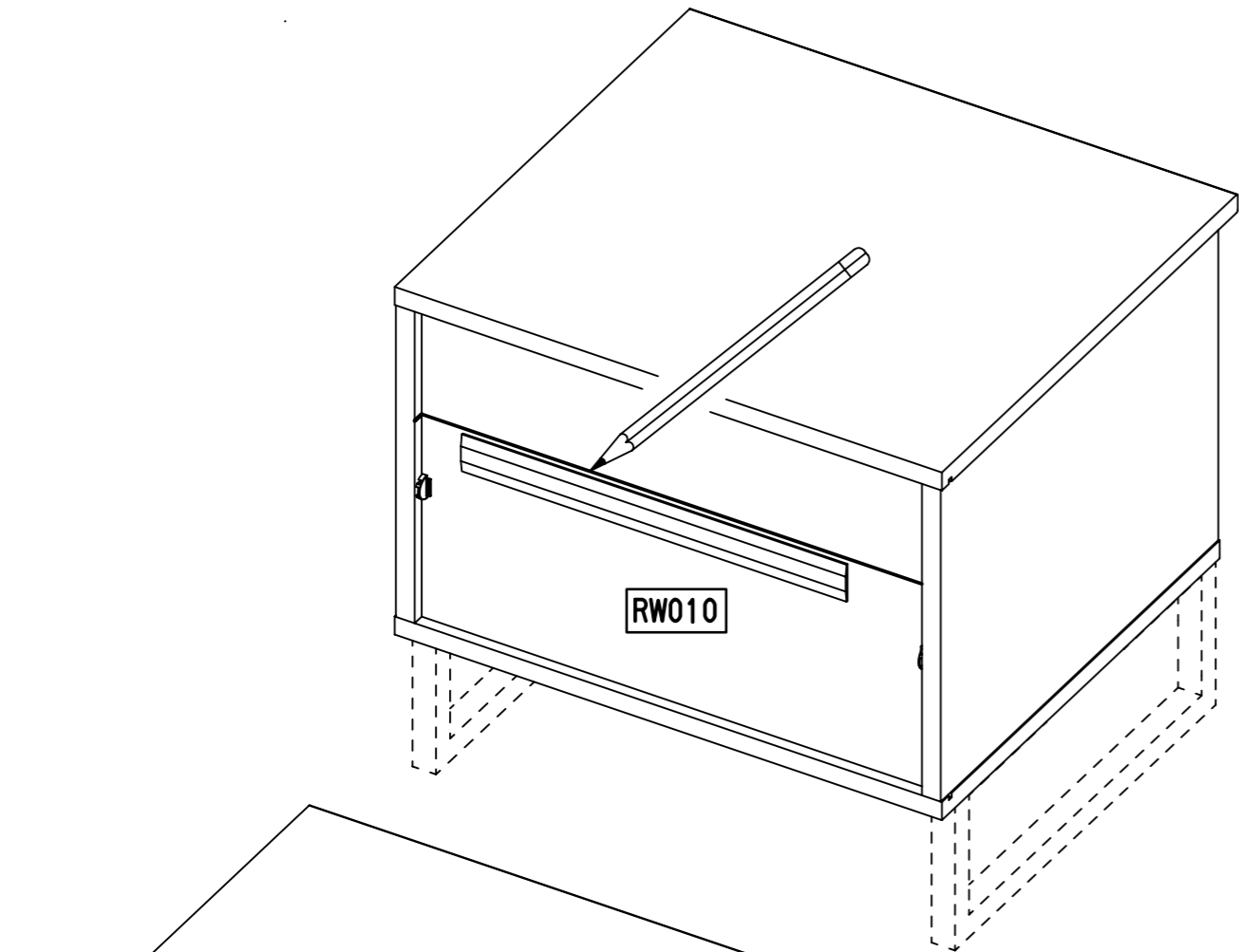
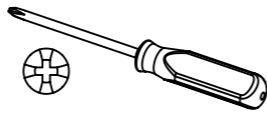
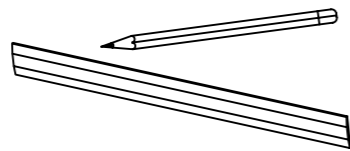
15.

16

3x 215



3x20

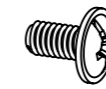


M2468

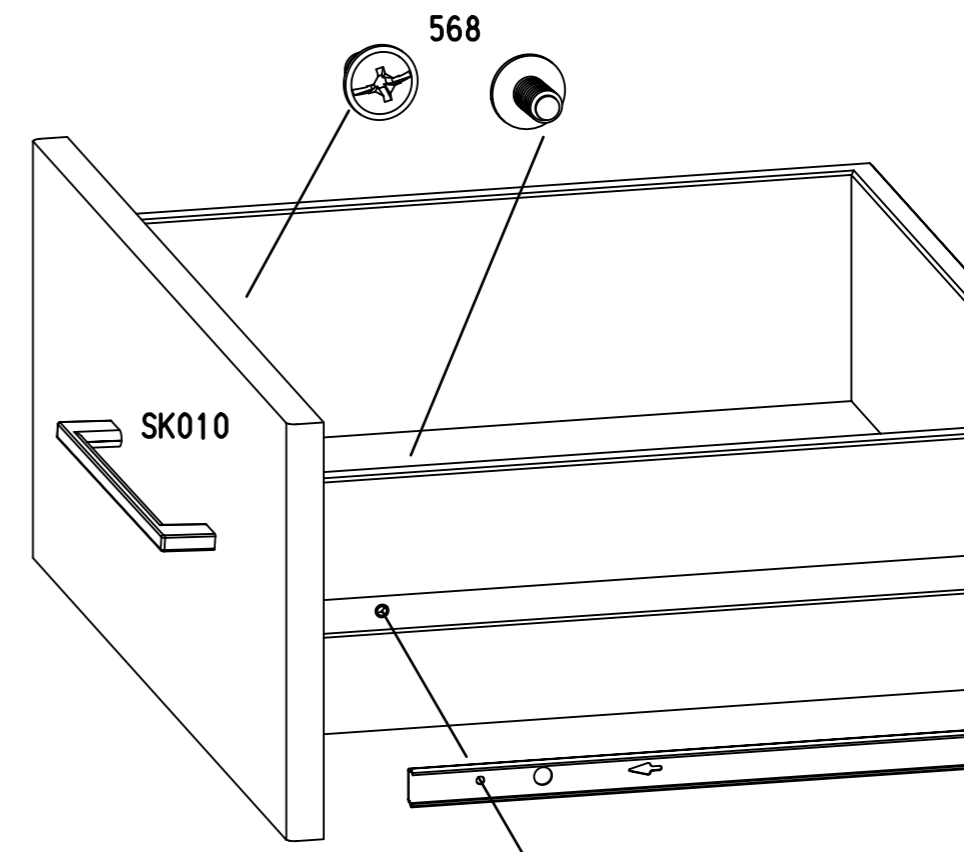
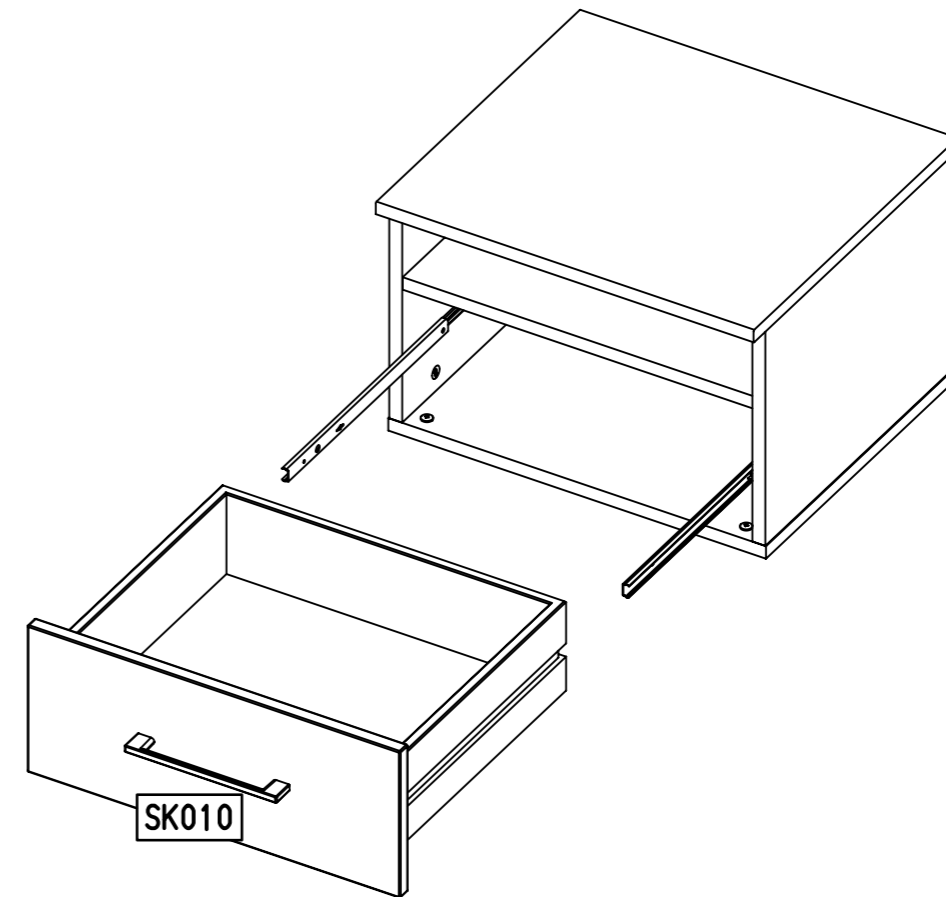
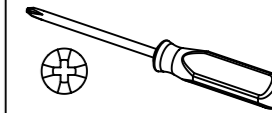
16.

17

2x 568



M4x9



M2468