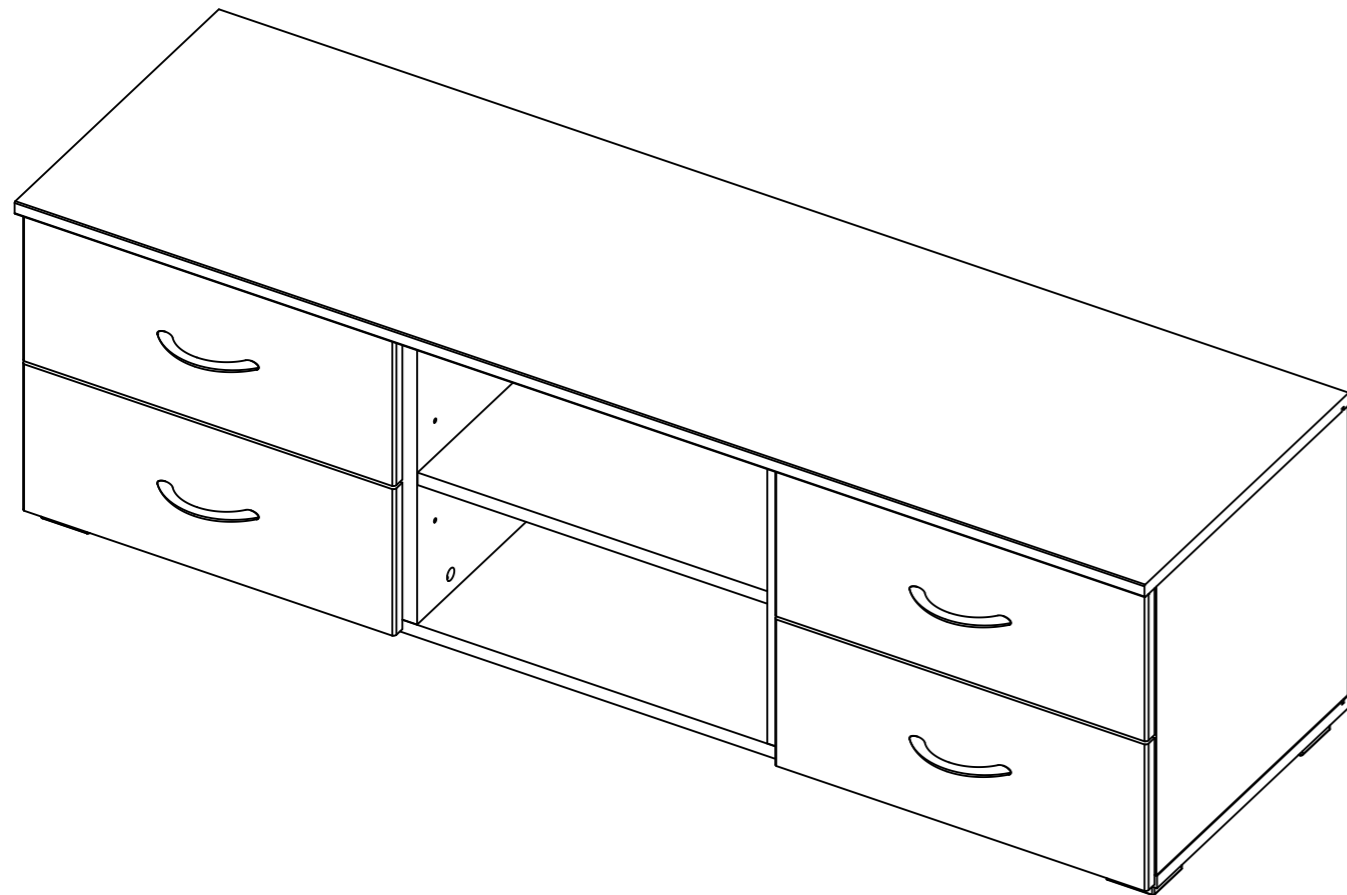
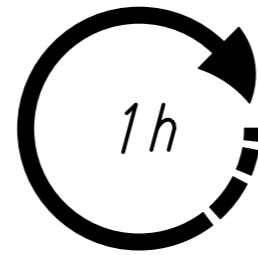
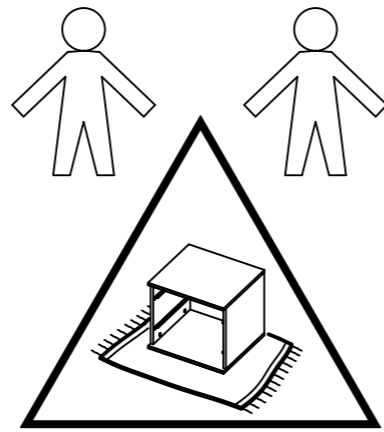
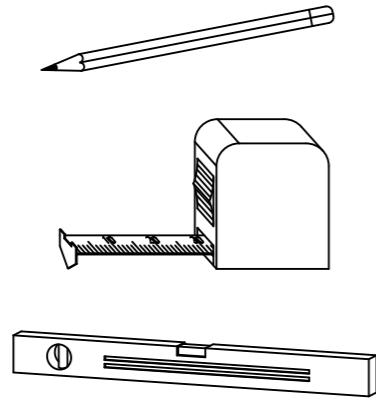
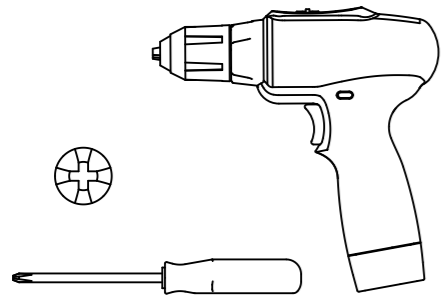
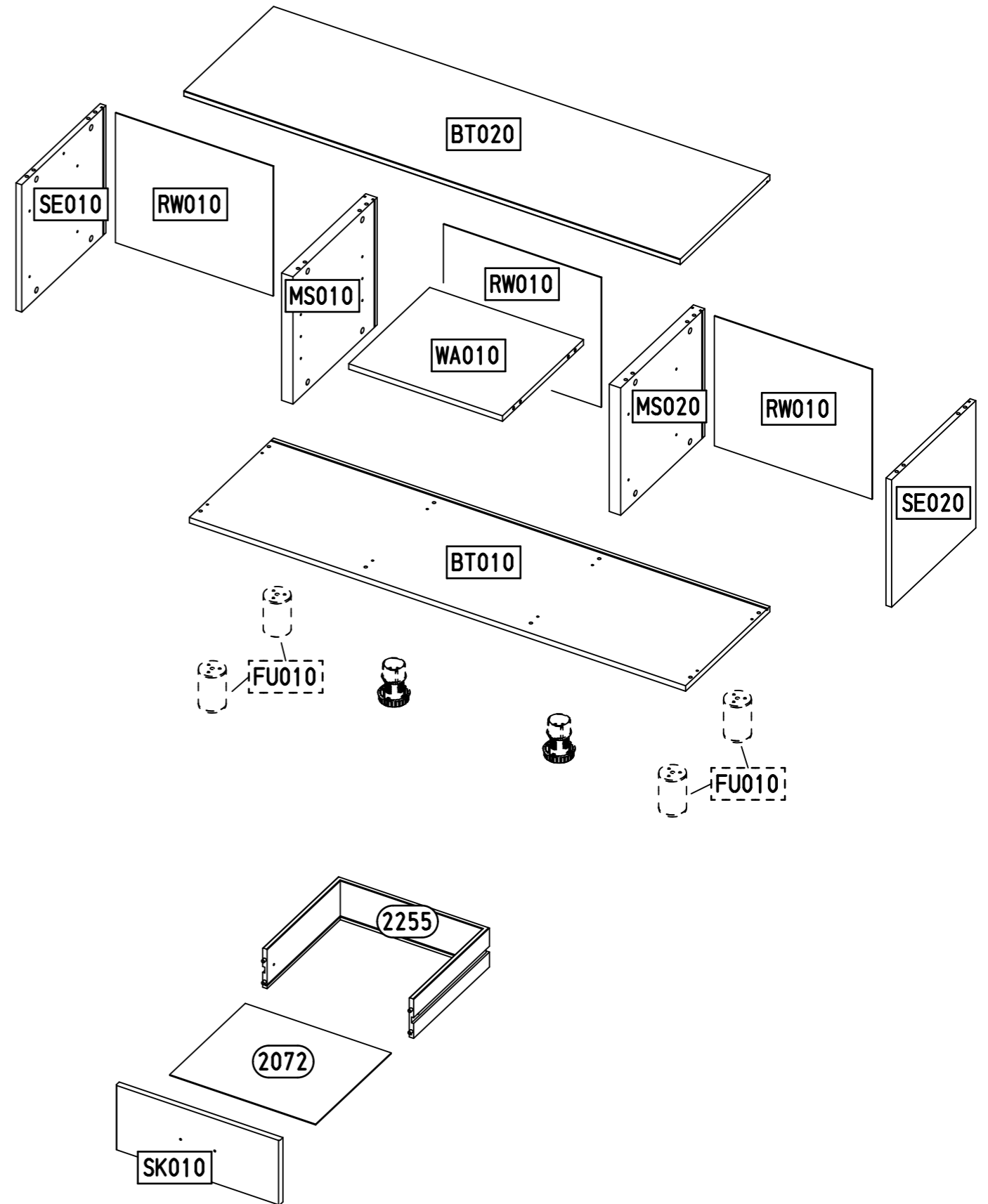


1.

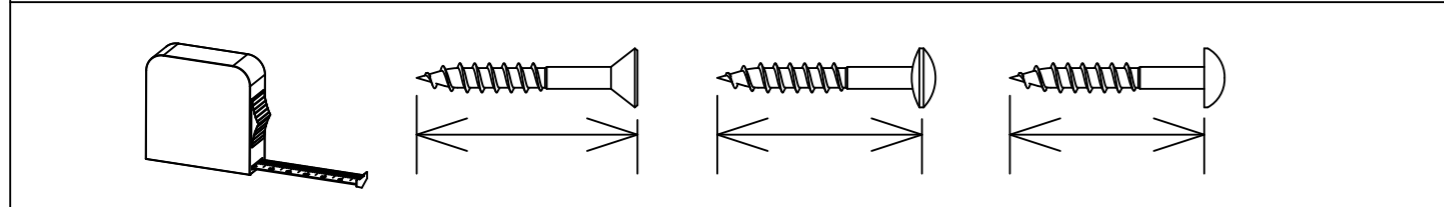
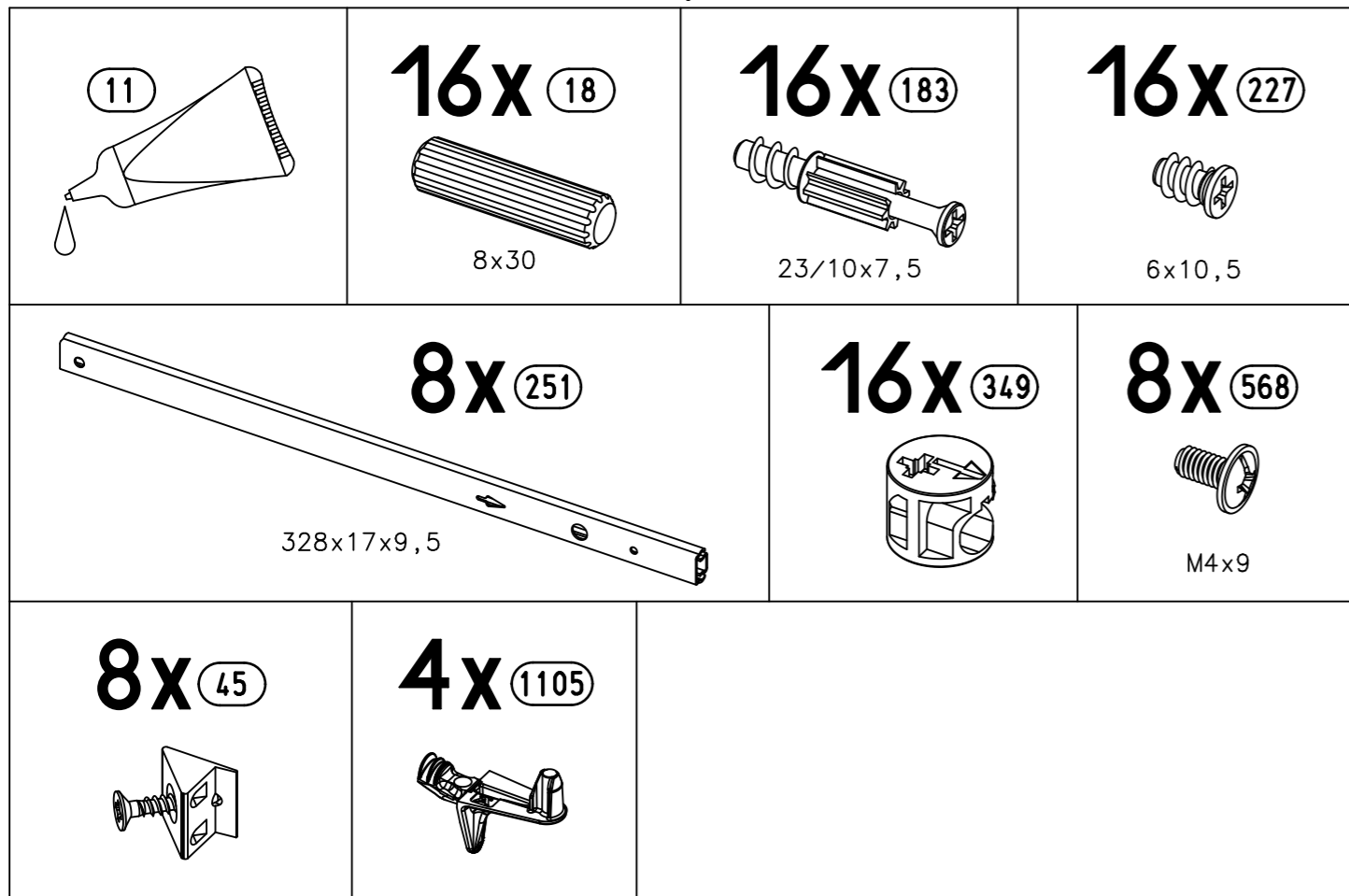
M2463\_03



2.

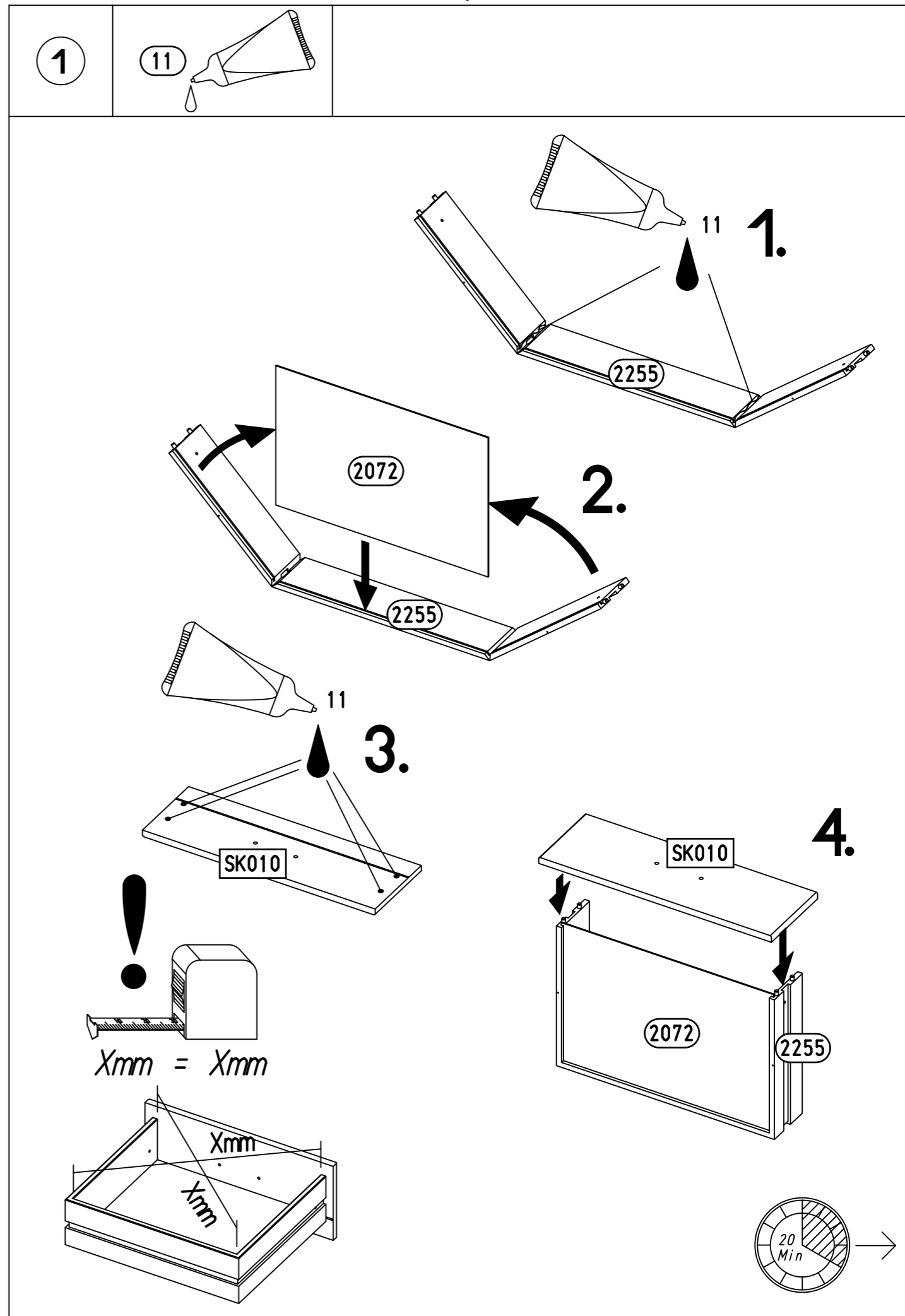


3.



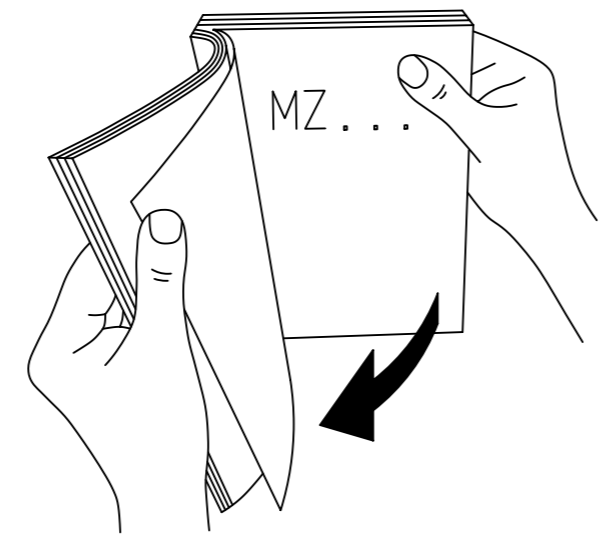
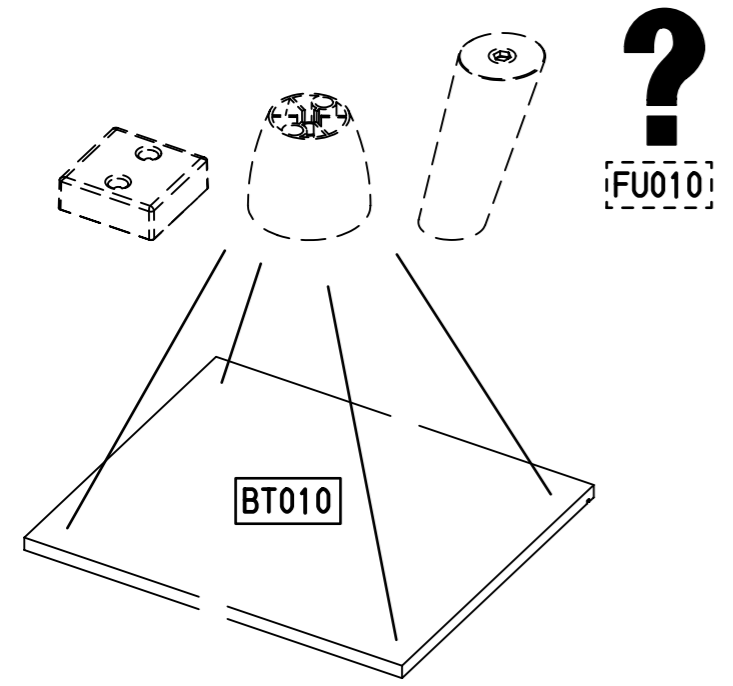
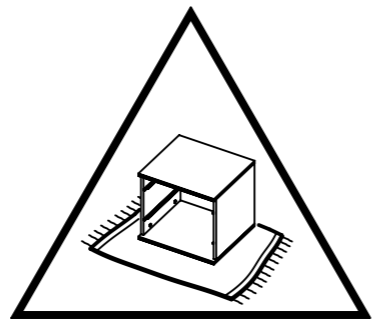
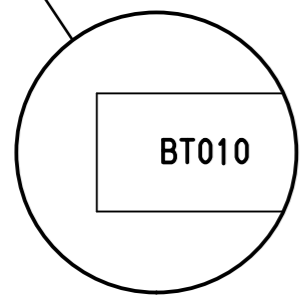
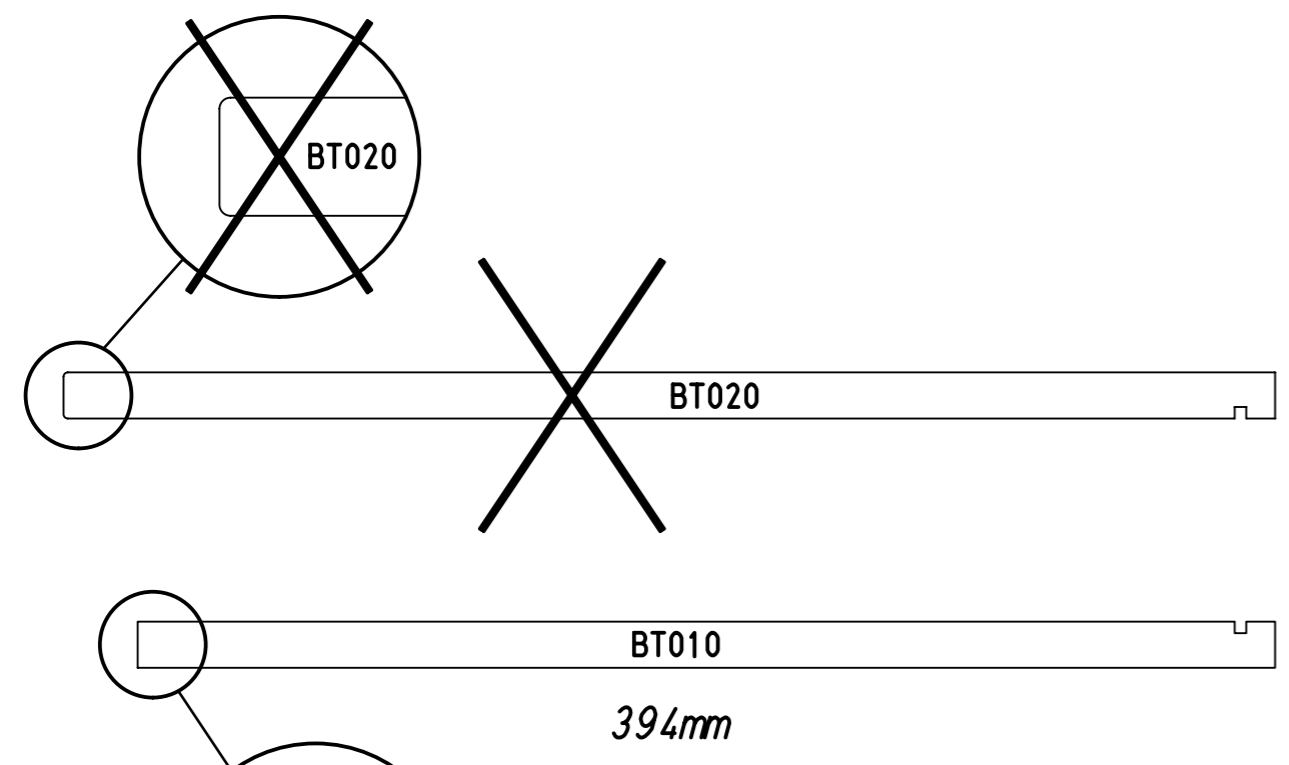
M2463

4.



M2463

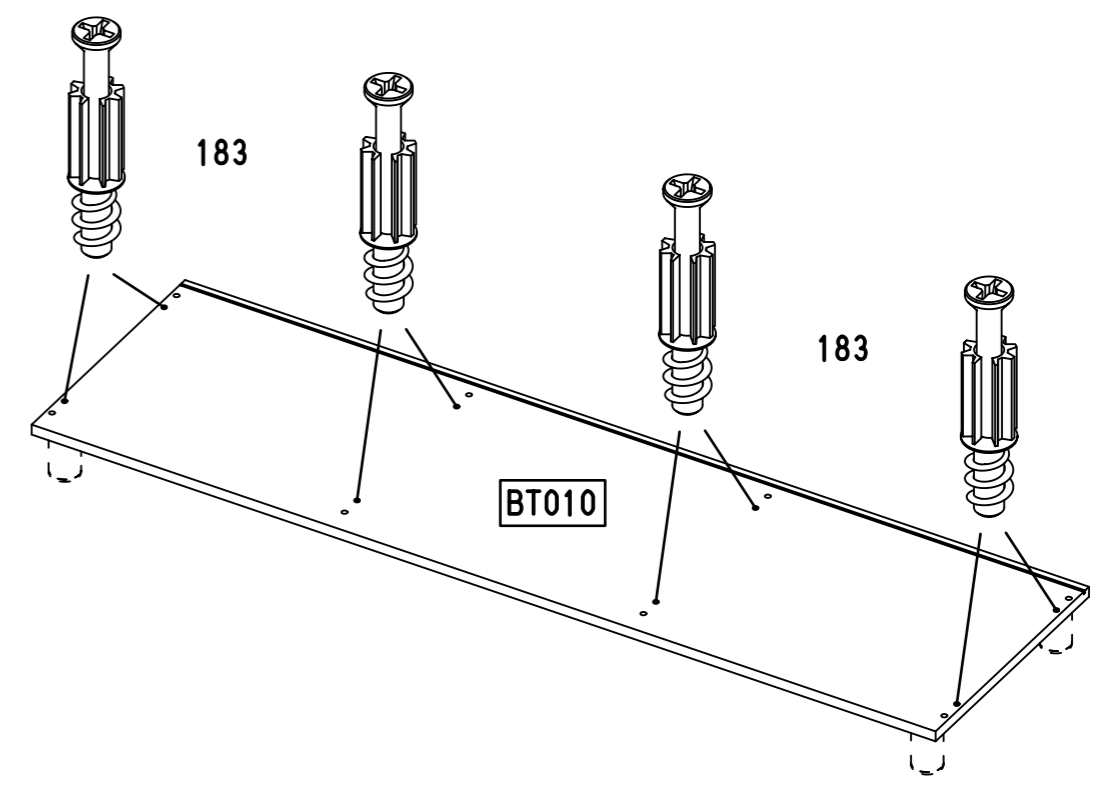
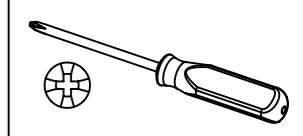
2



3

8x 183

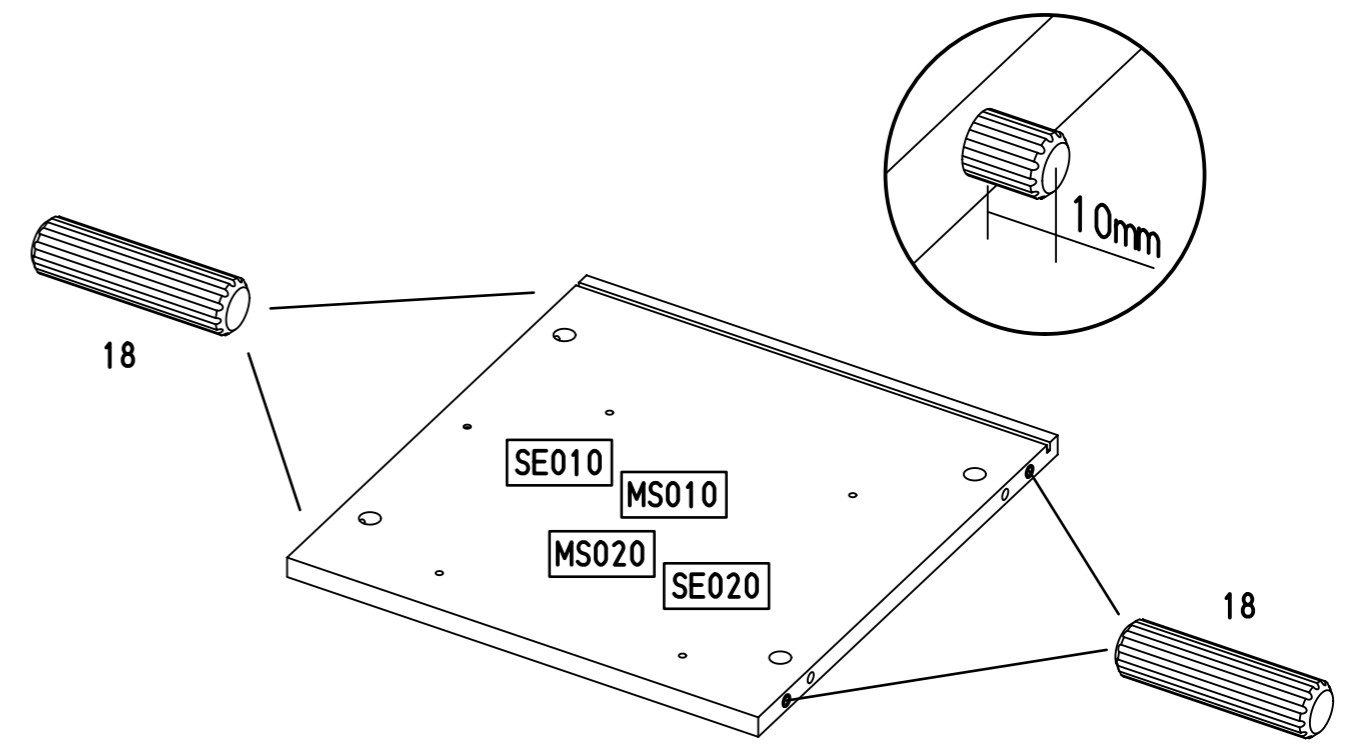
23/10x7,5



4

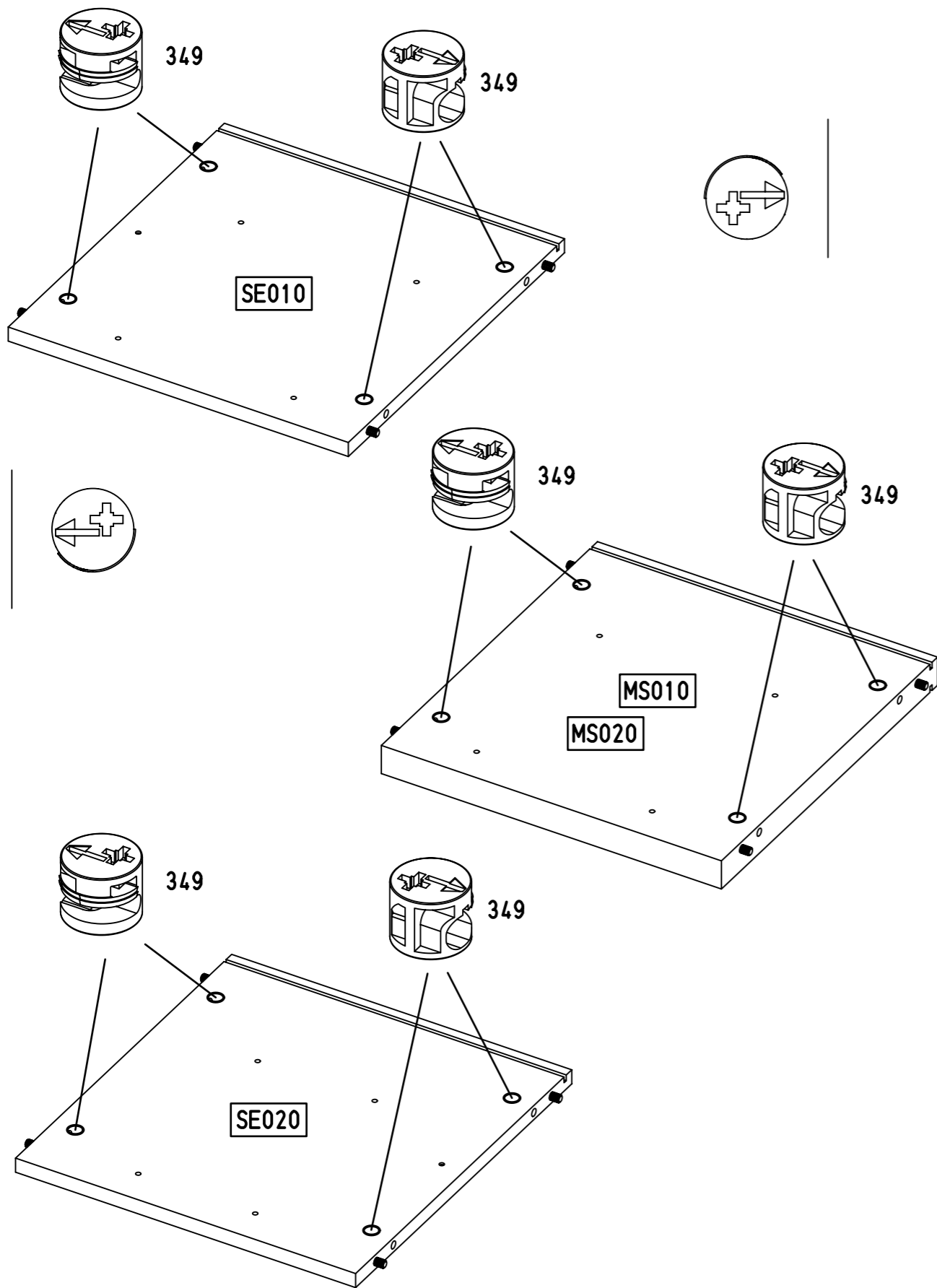
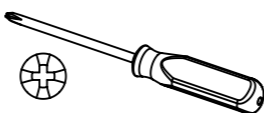
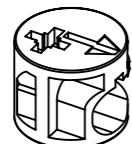
16x 18

8x30



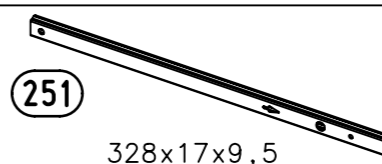
5

16x 349

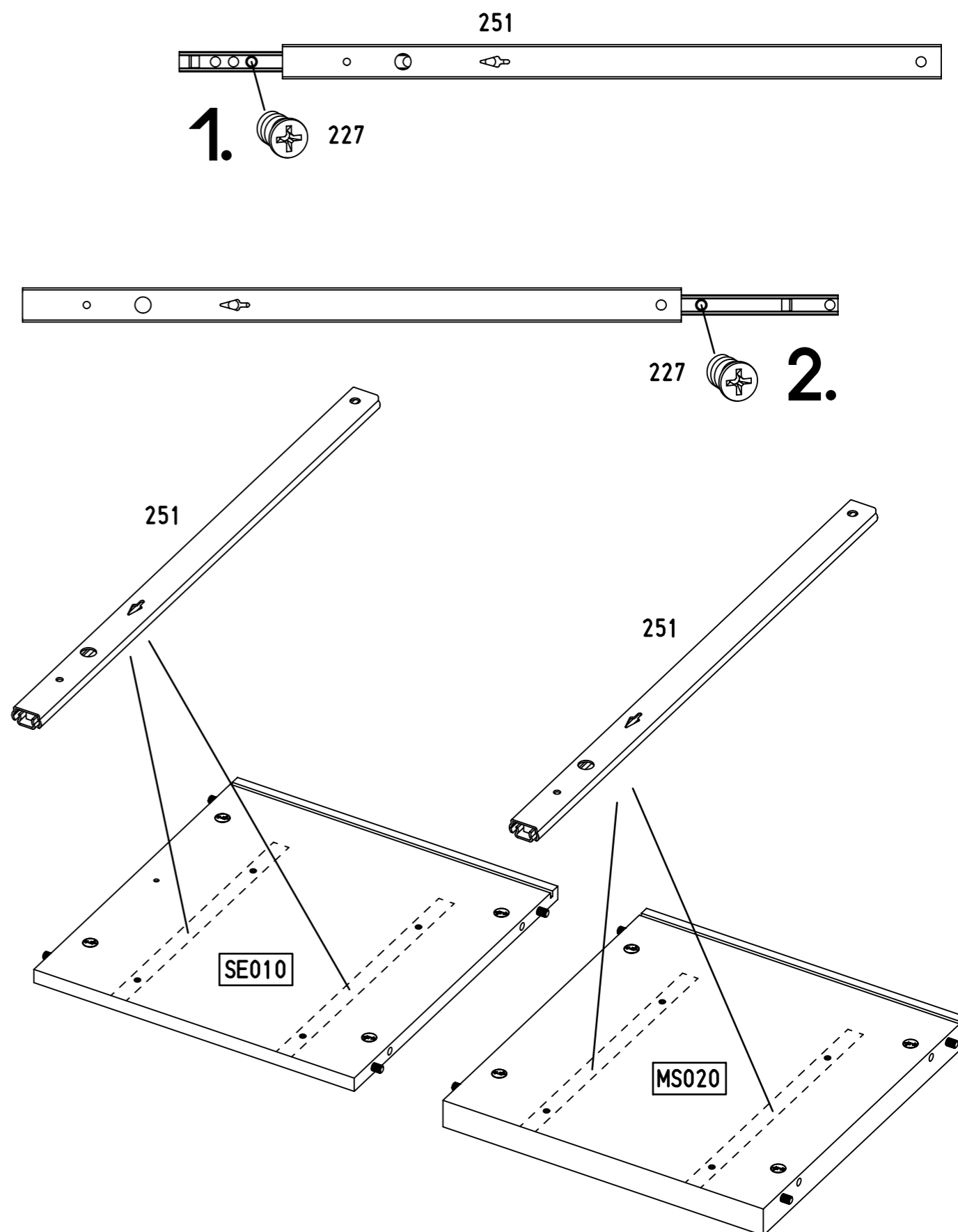
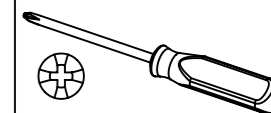


6

4x 251



8x 227

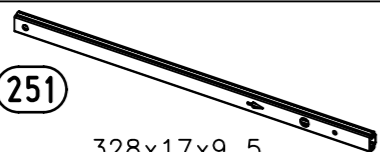


7

4x

251

328x17x9,5

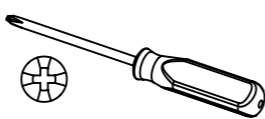


8x

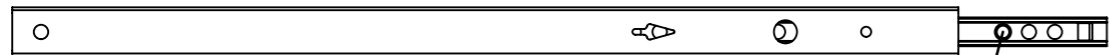
227



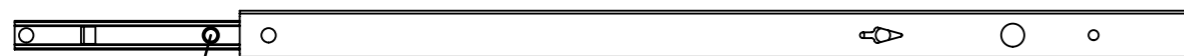
6x10,5



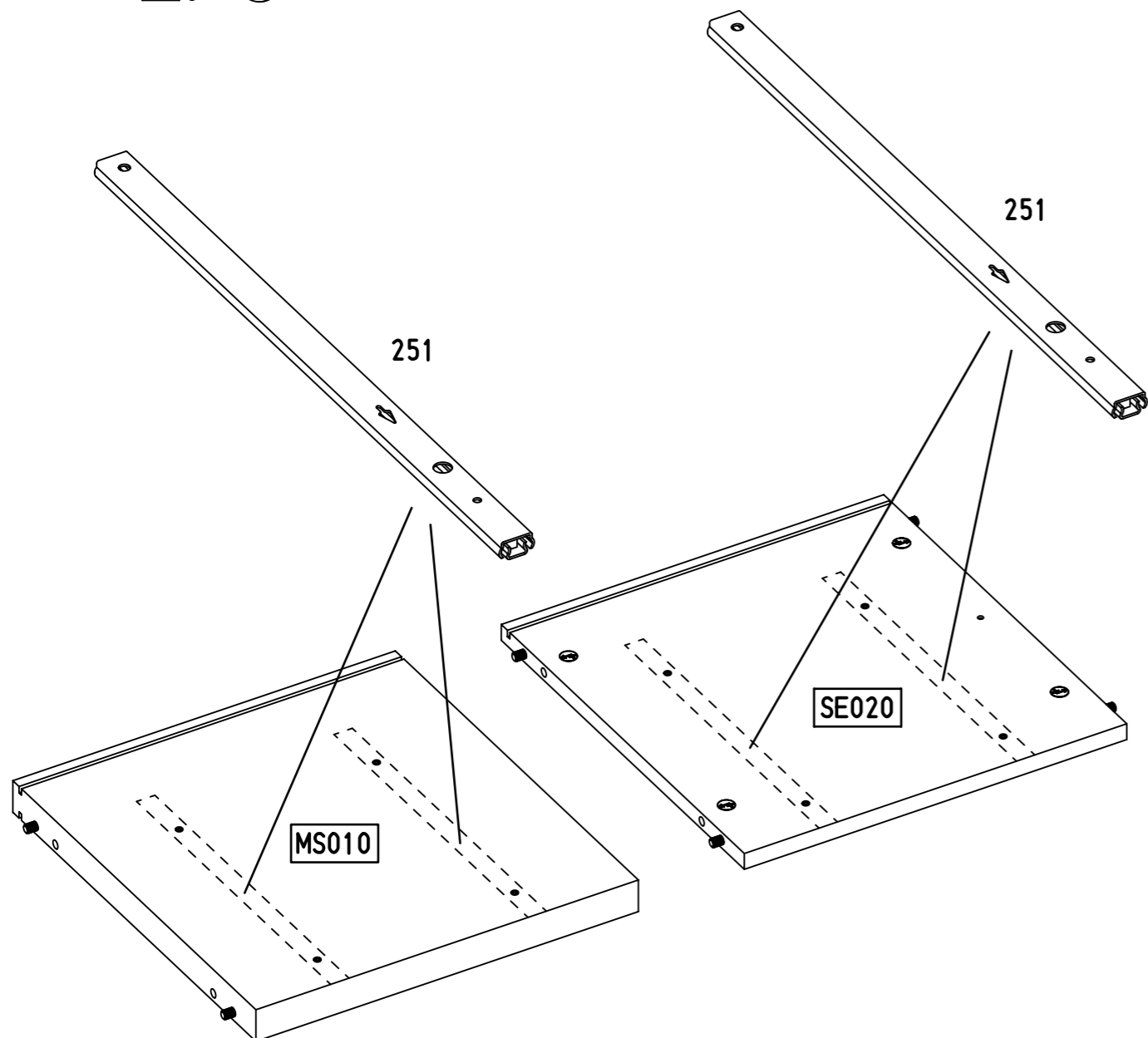
251



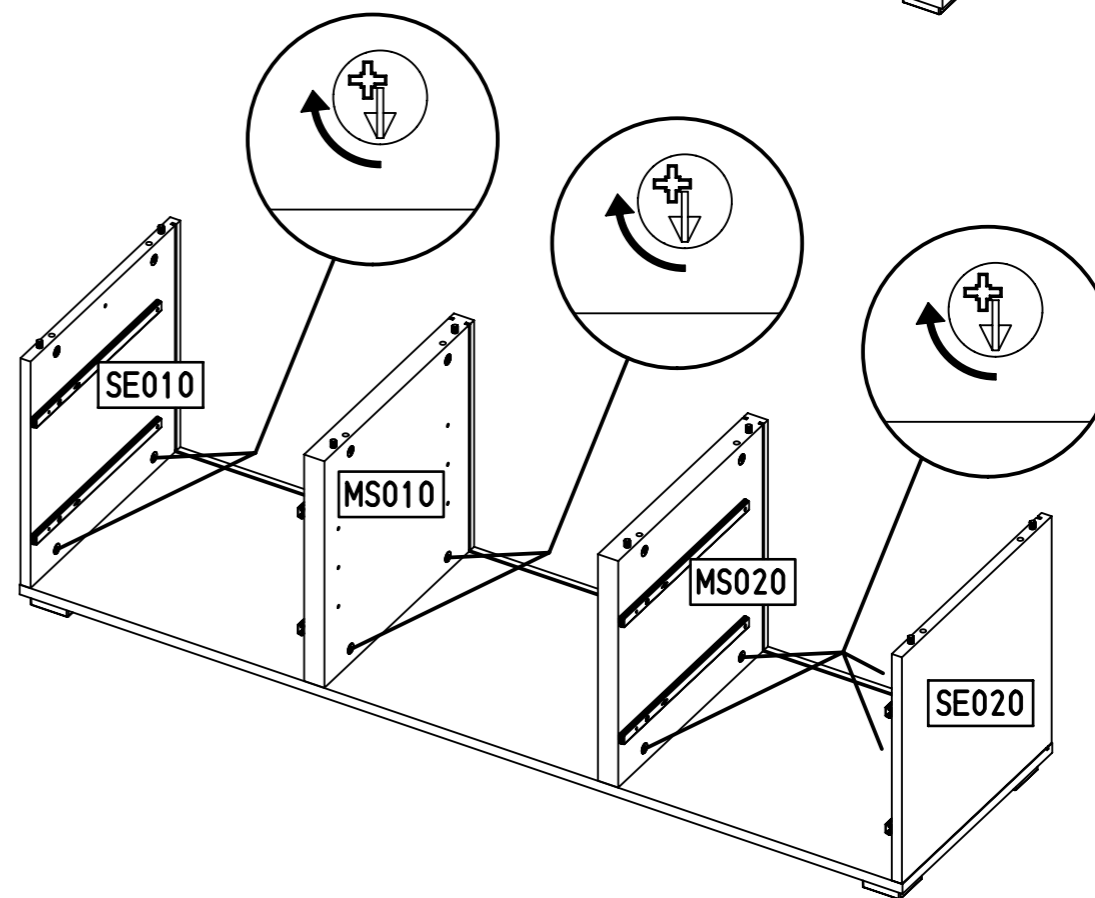
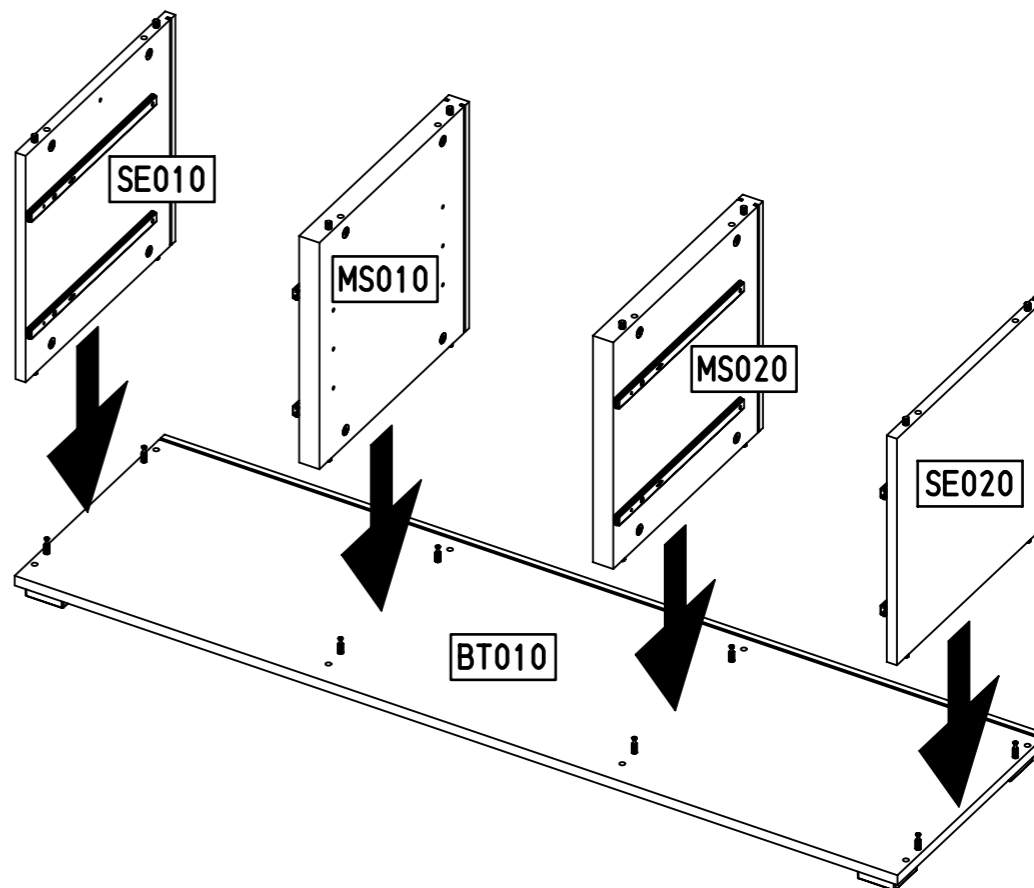
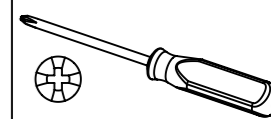
227 1.



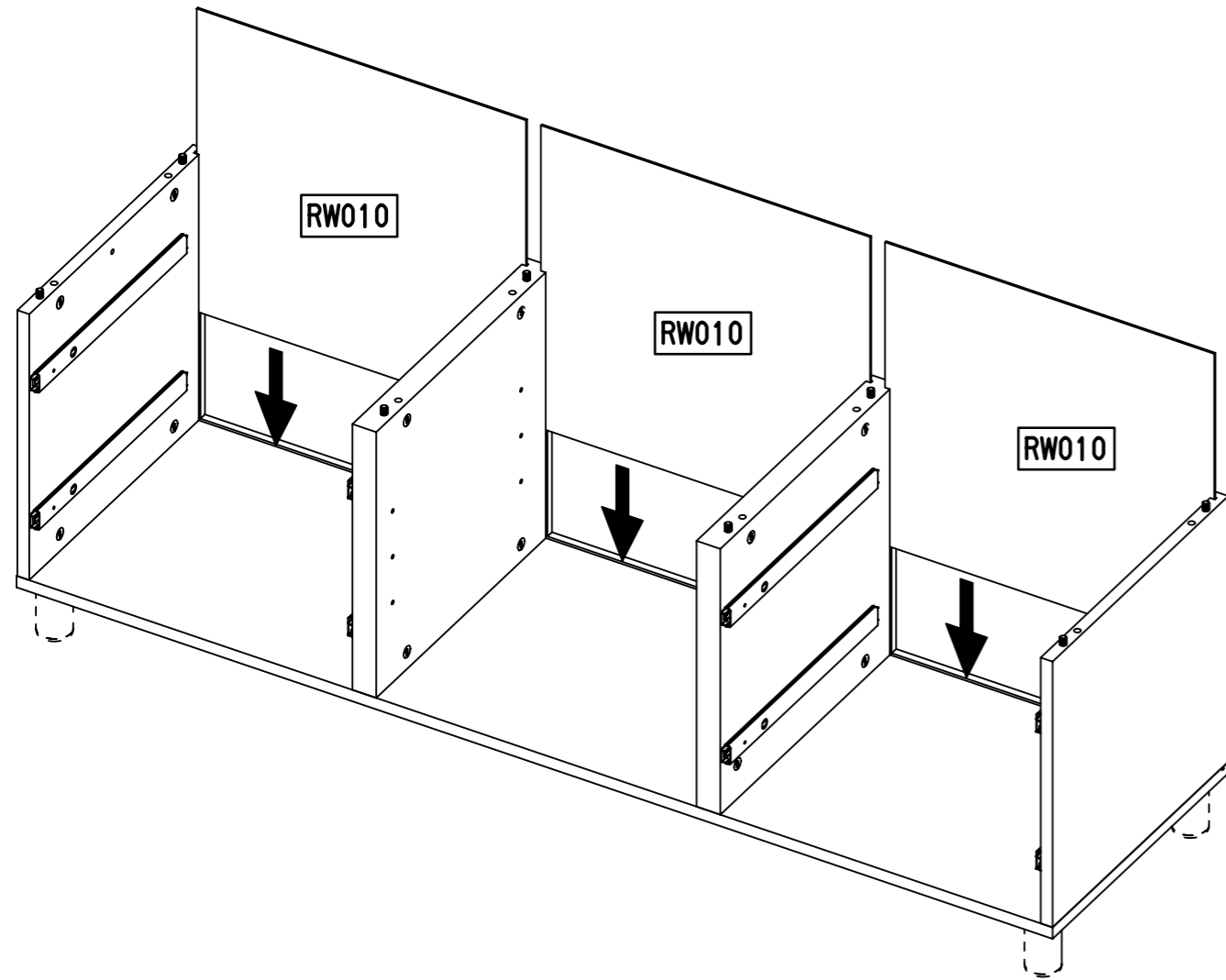
2. 227



8

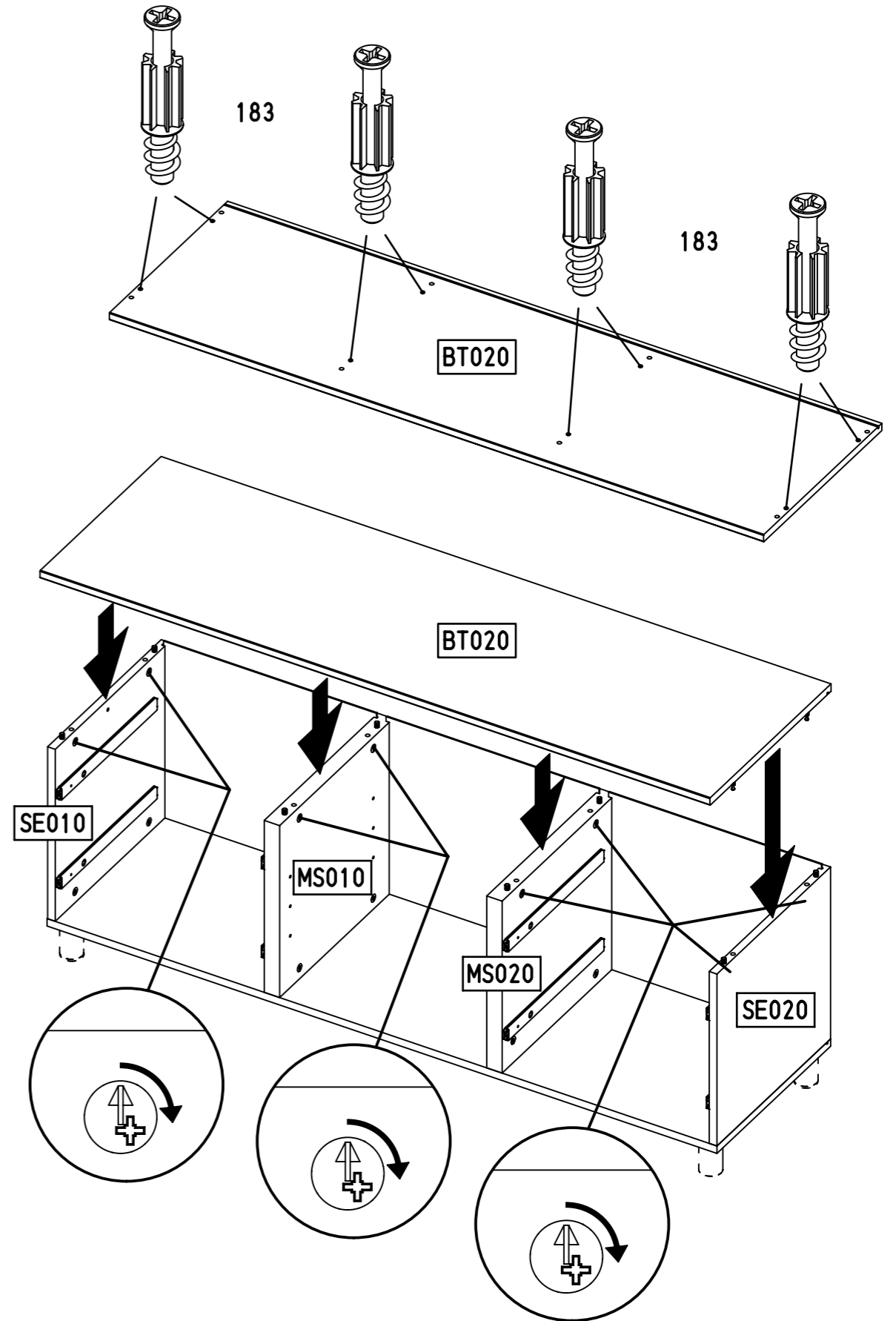
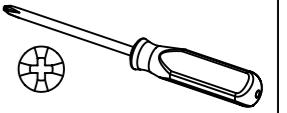
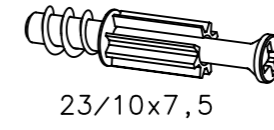


9



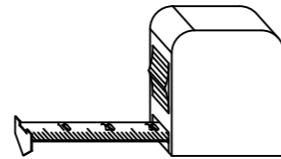
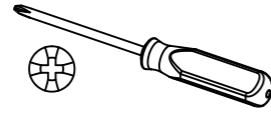
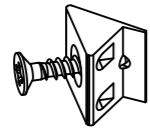
10

8x 183

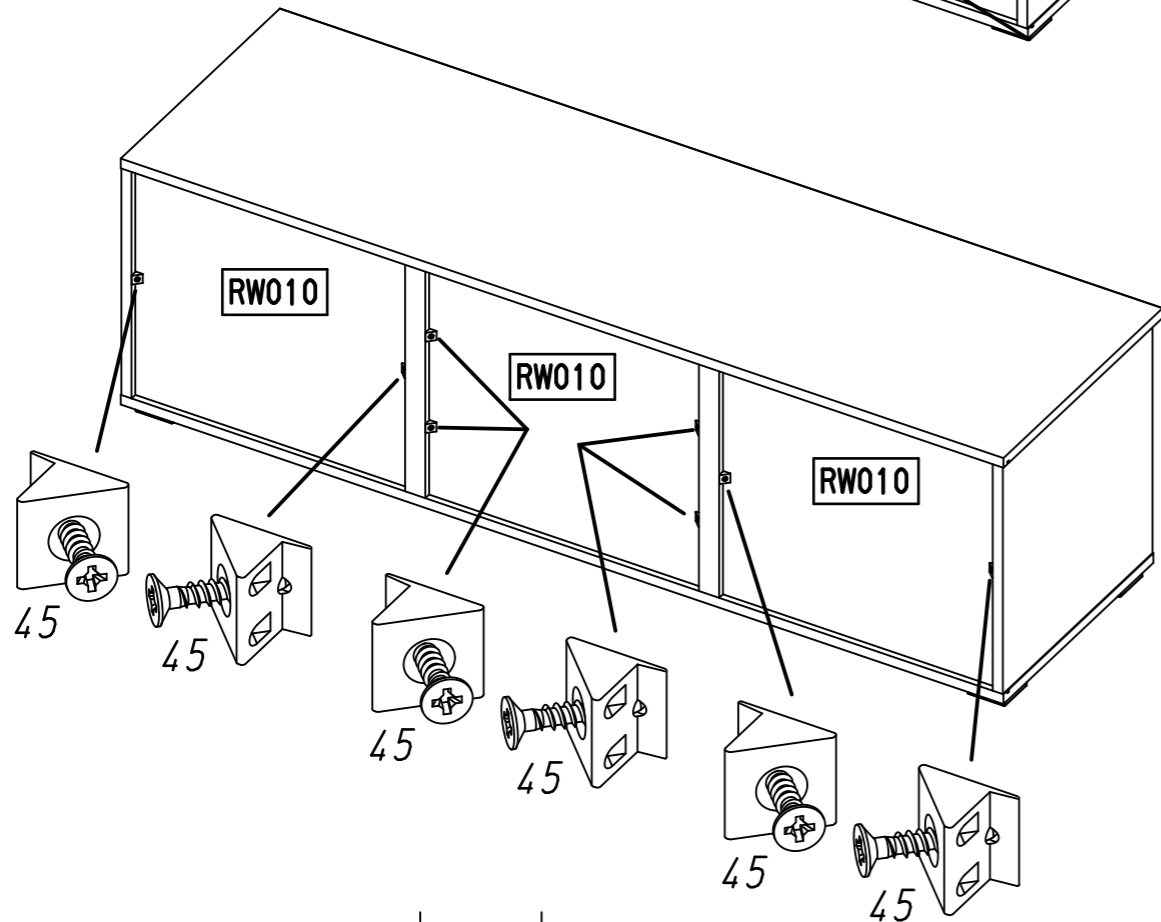
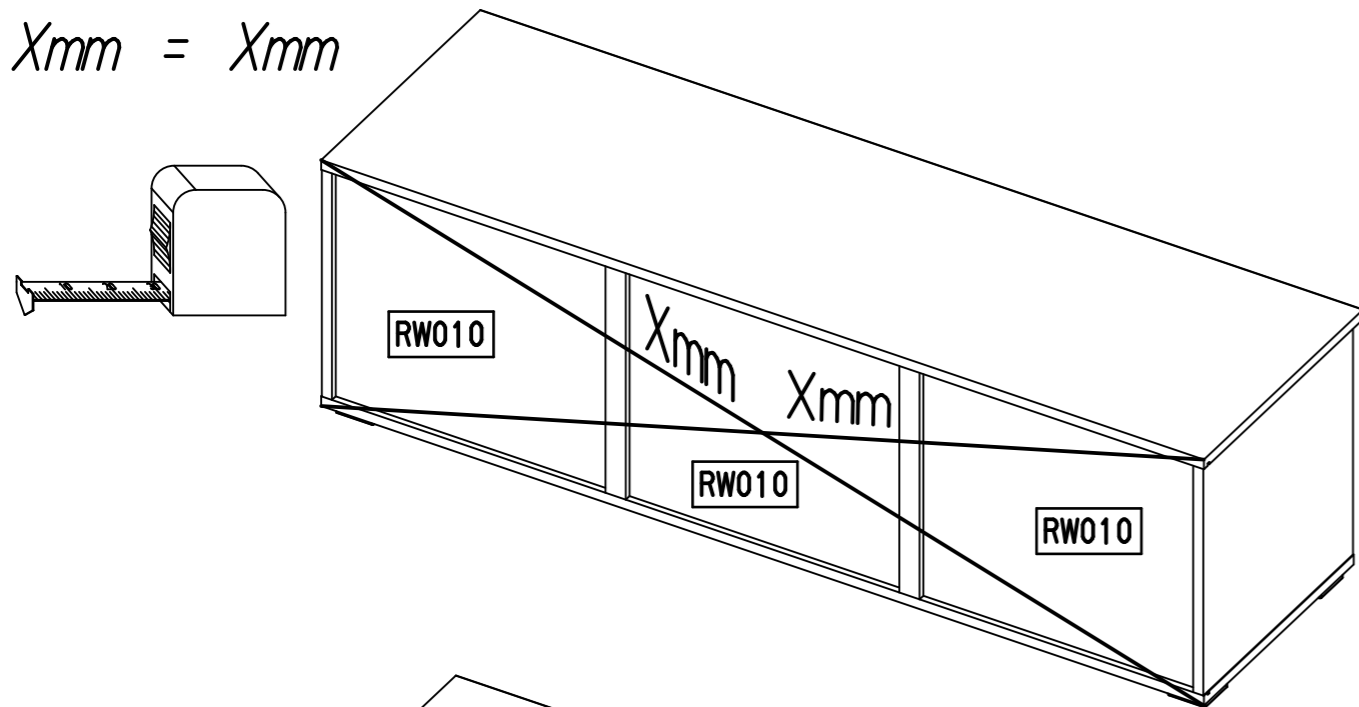


11

8x 45



Xmm = Xmm

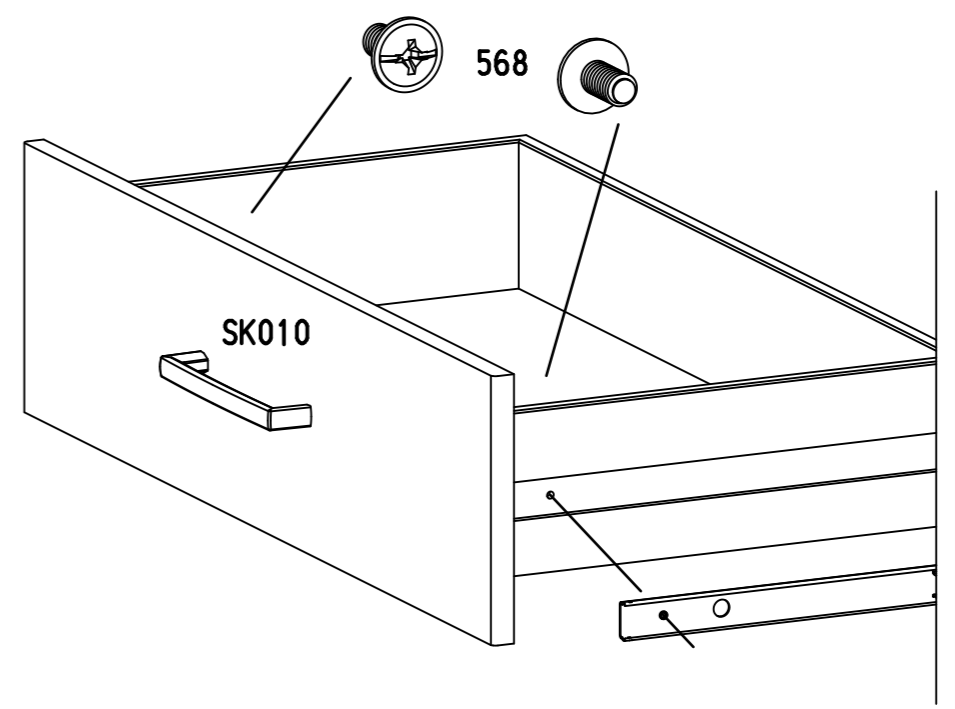
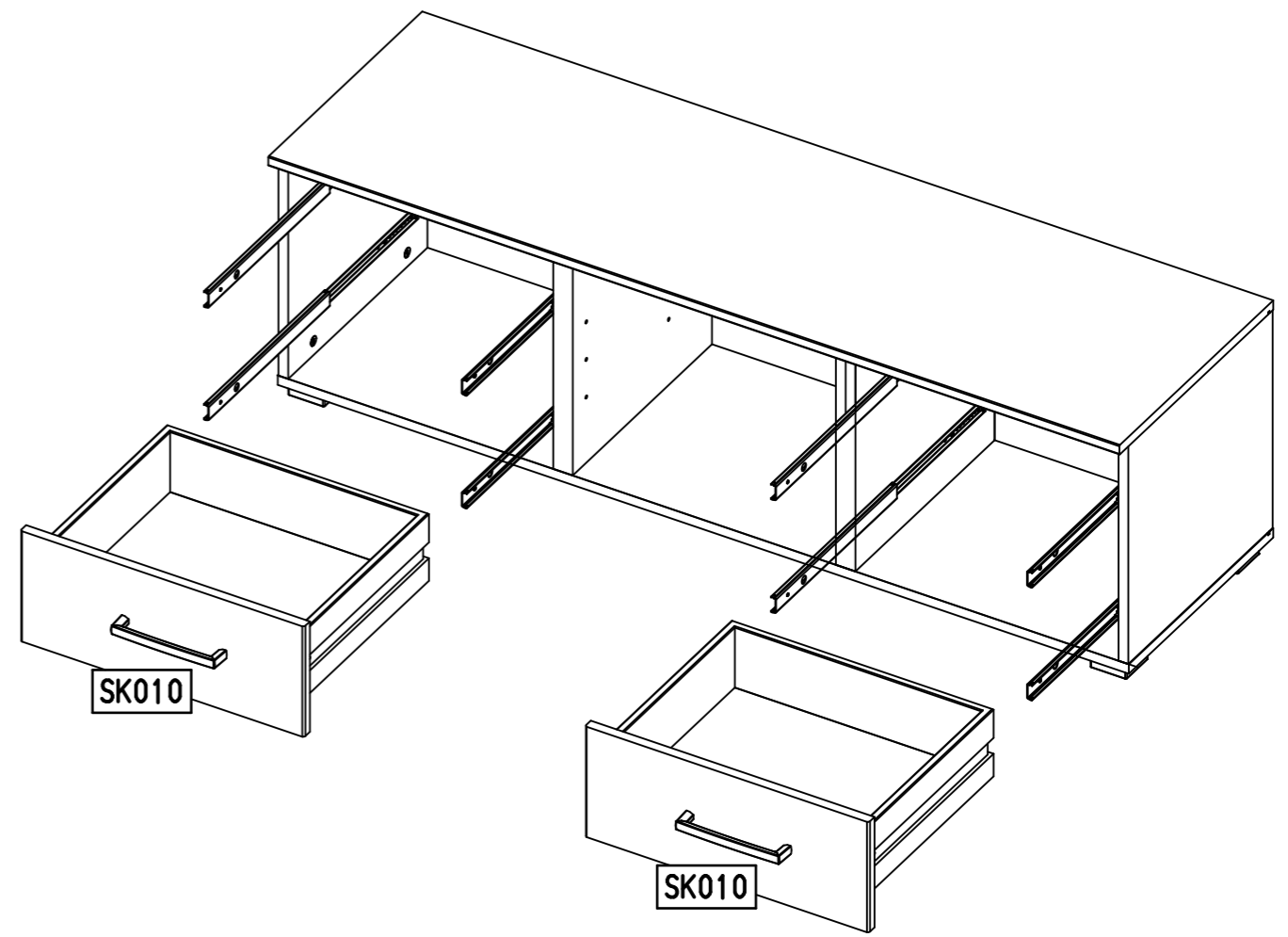
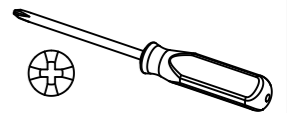


12

8x 568



M4x9



13

4x 1105

