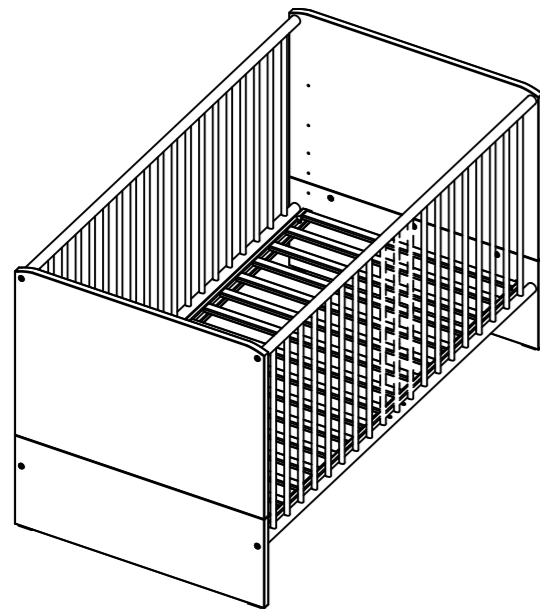
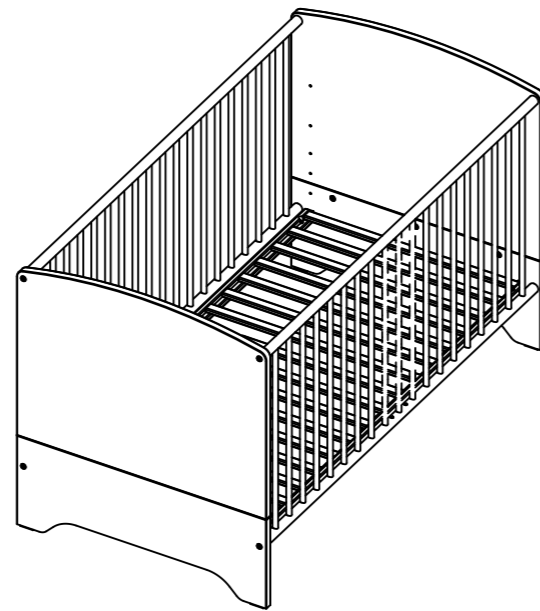
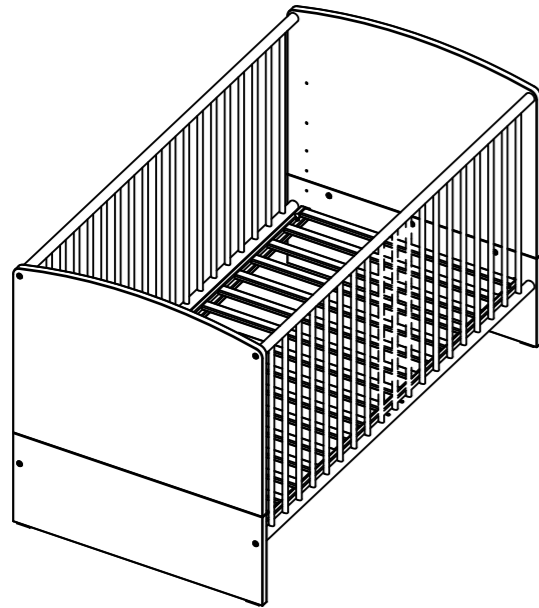
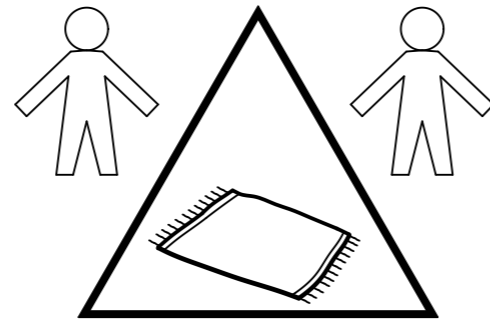
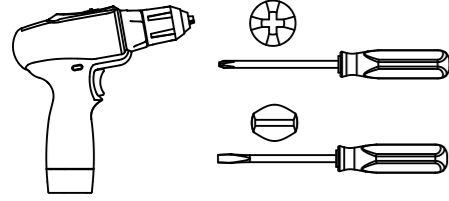


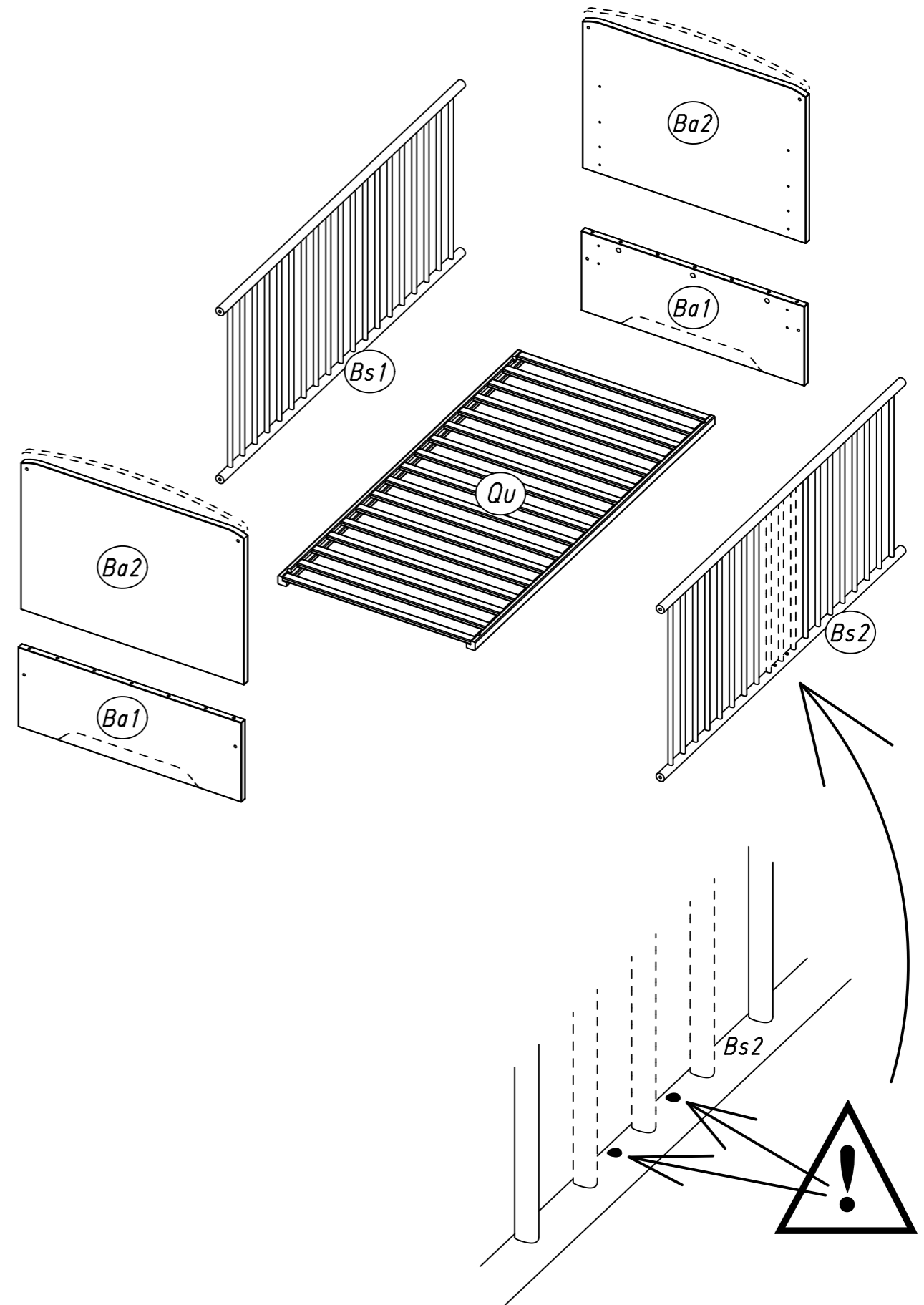
1.

M2439_01

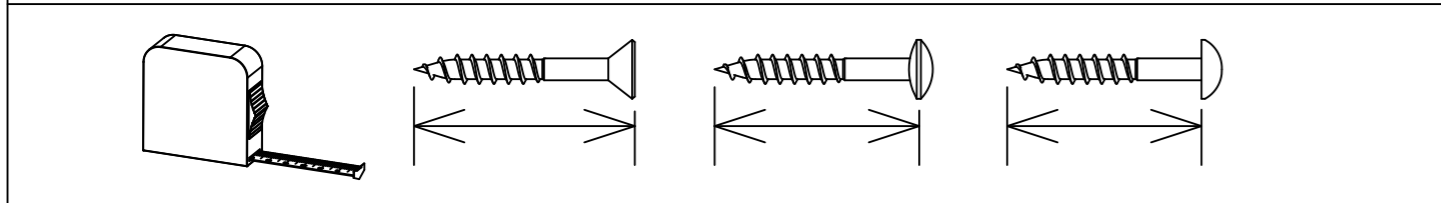
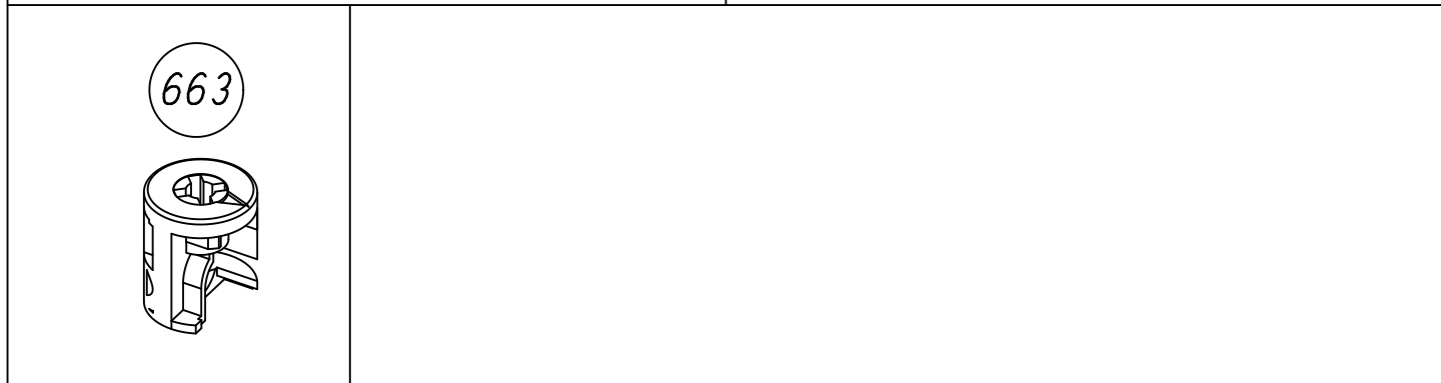
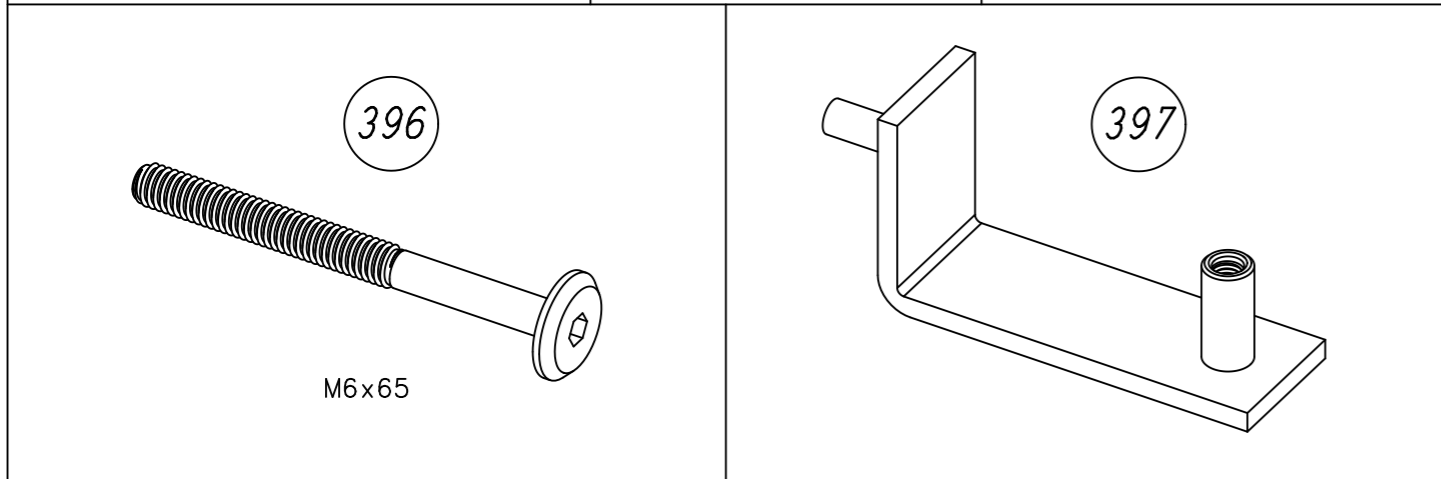
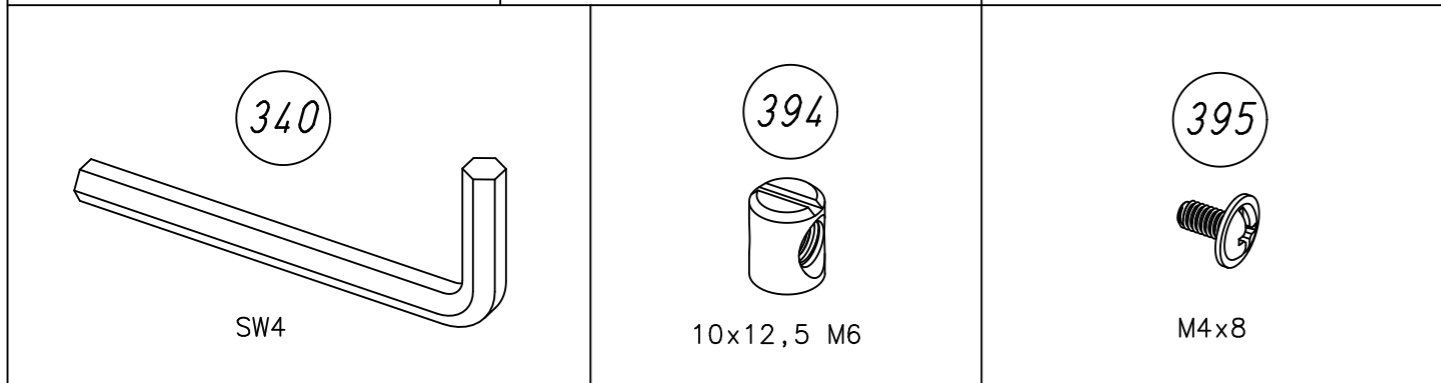
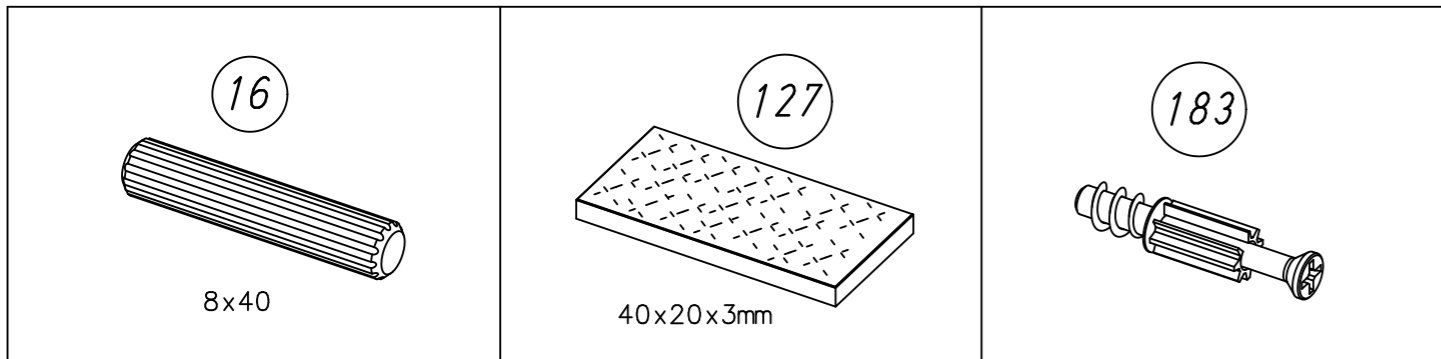
rauch



2.

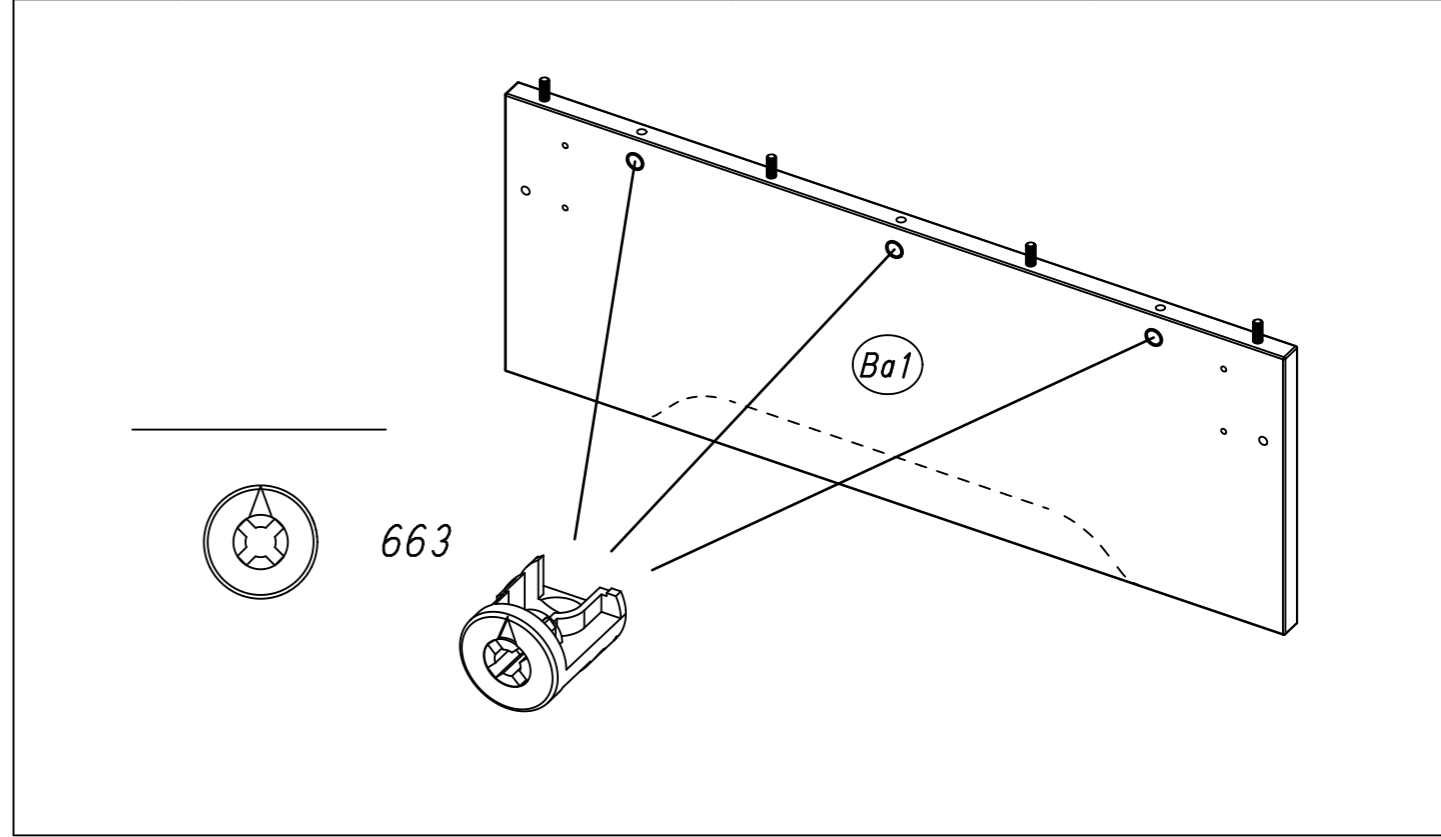
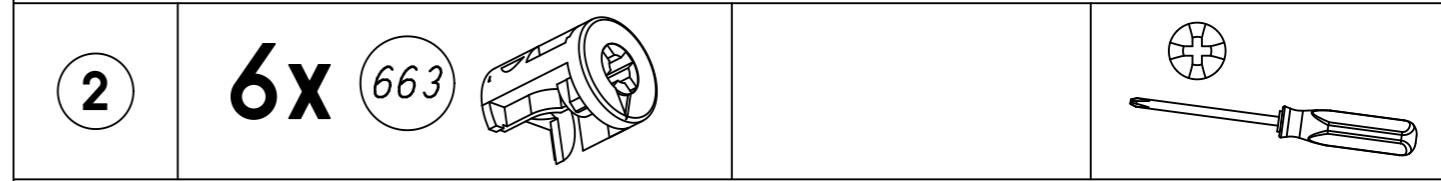
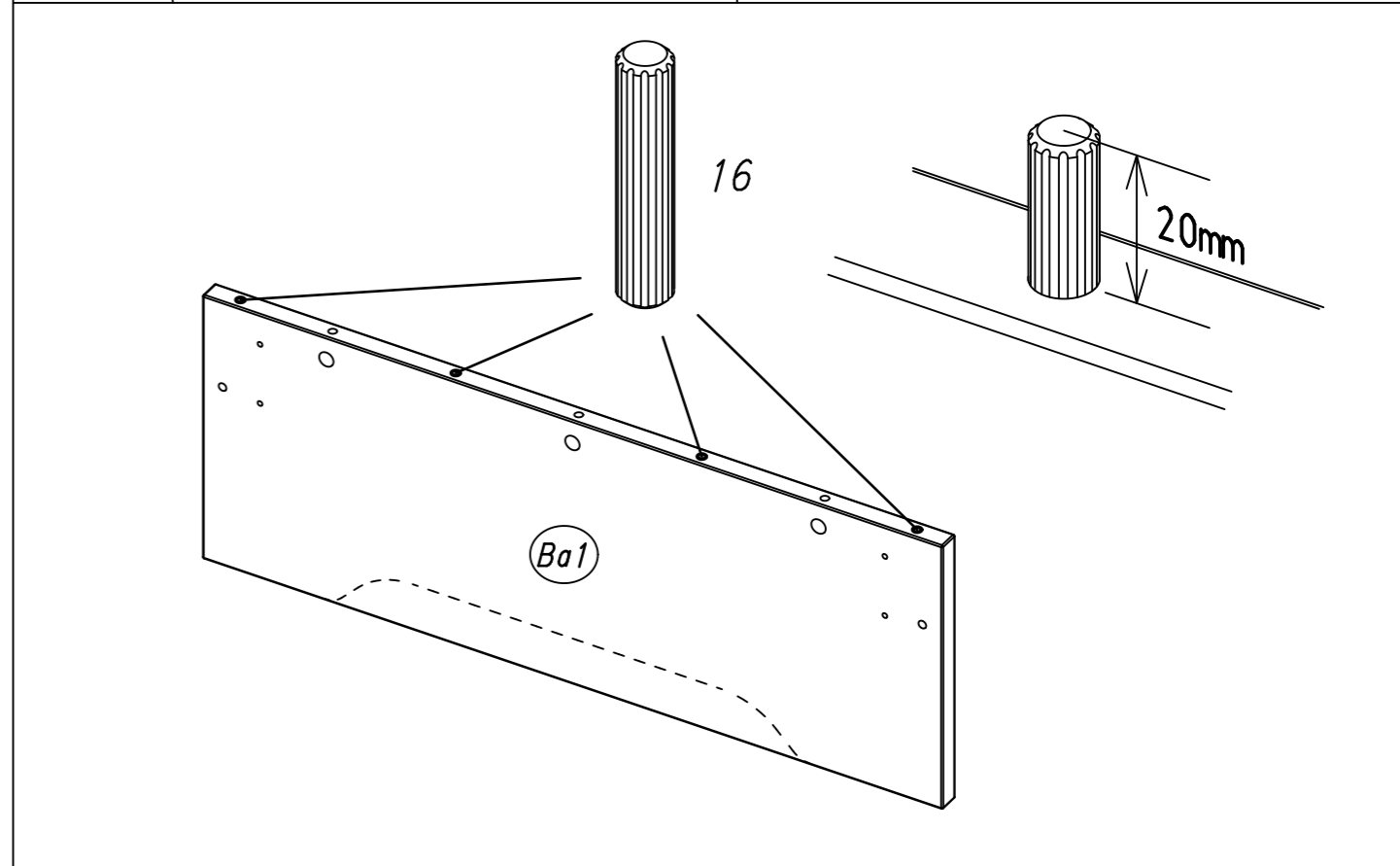
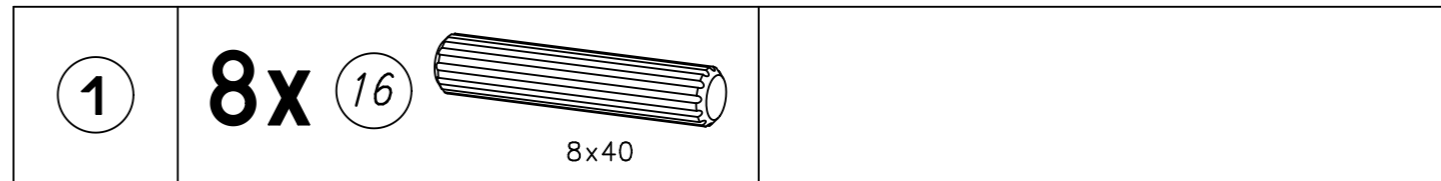


3.



M2439

4.

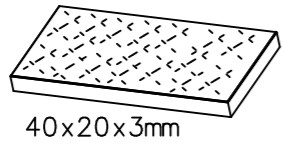


M2439

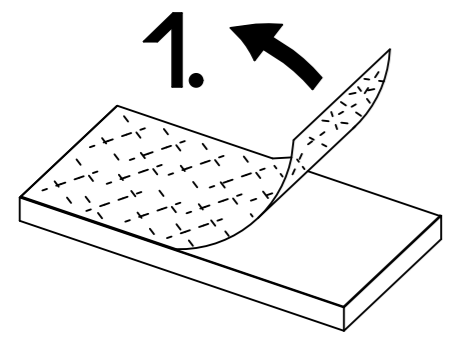
5.

3

4x 127

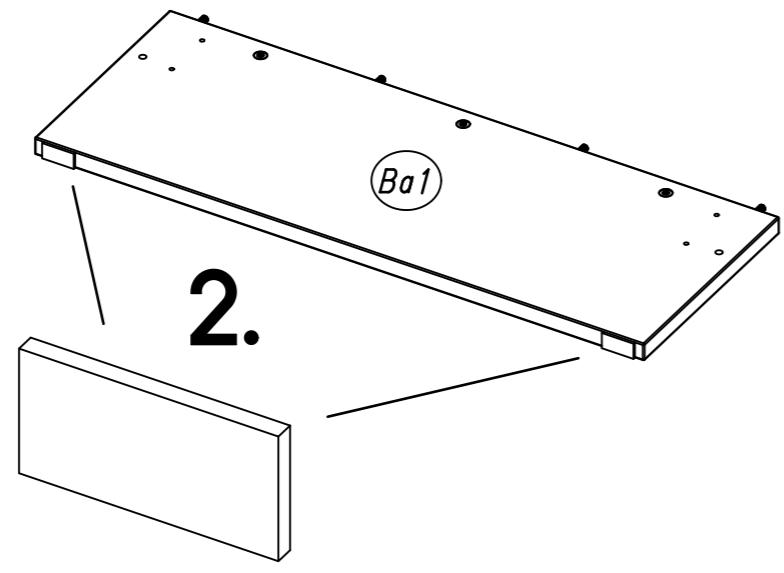


40x20x3mm



1.

127

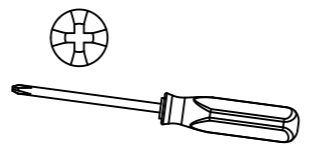
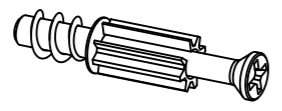


2.

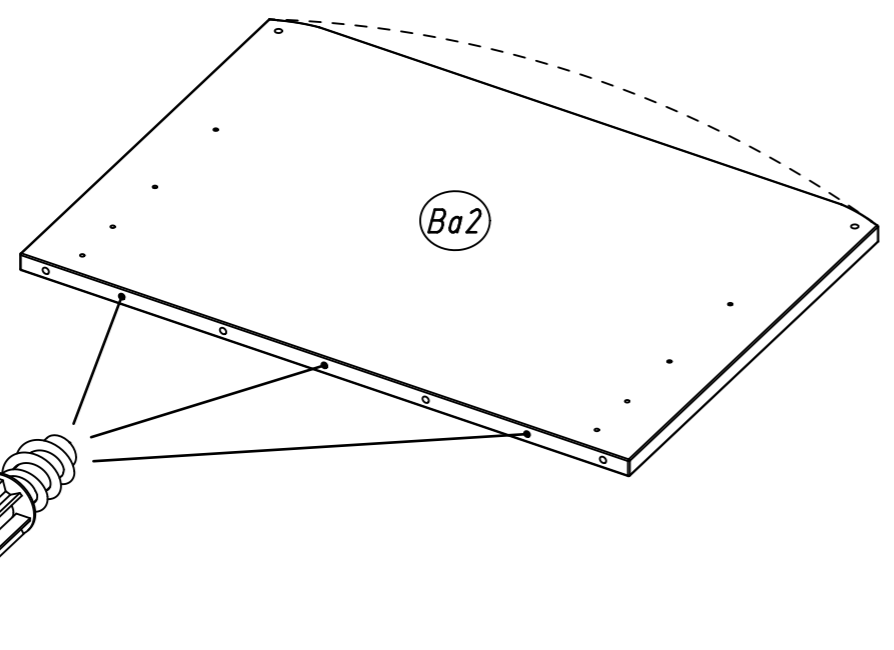
Ba1

4

6x 183



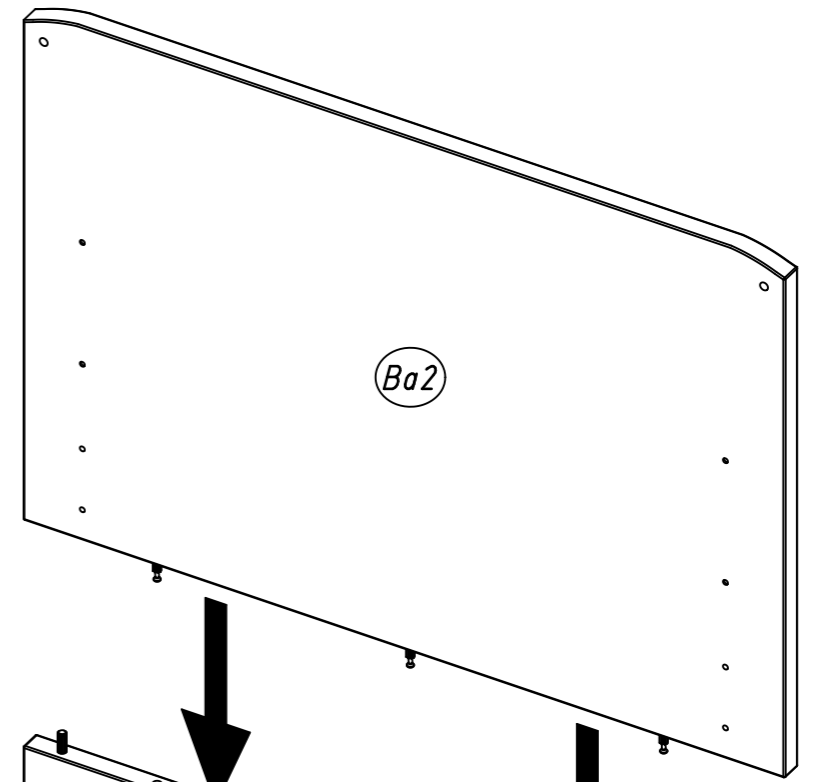
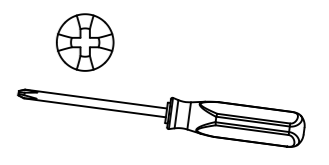
183



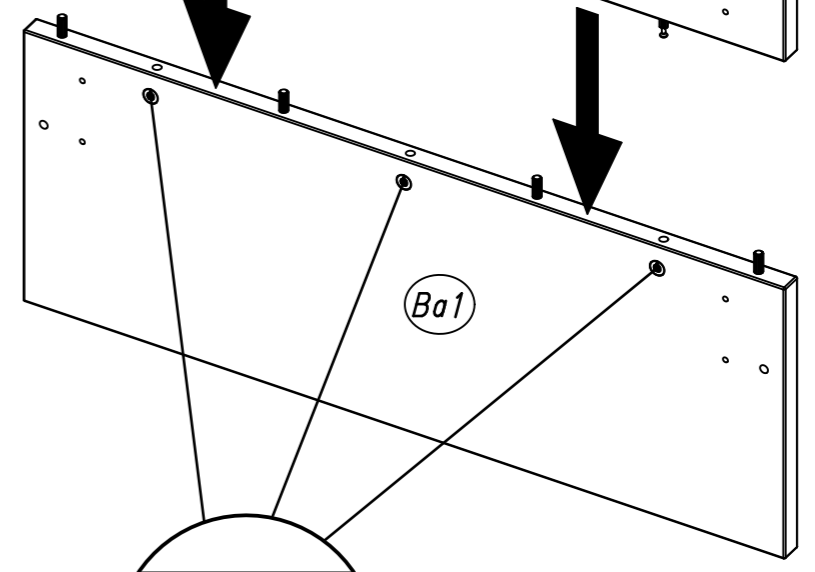
Ba2

6.

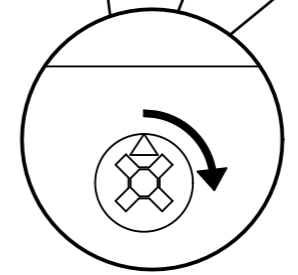
5



Ba2



Ba1

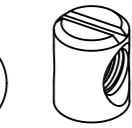


7.

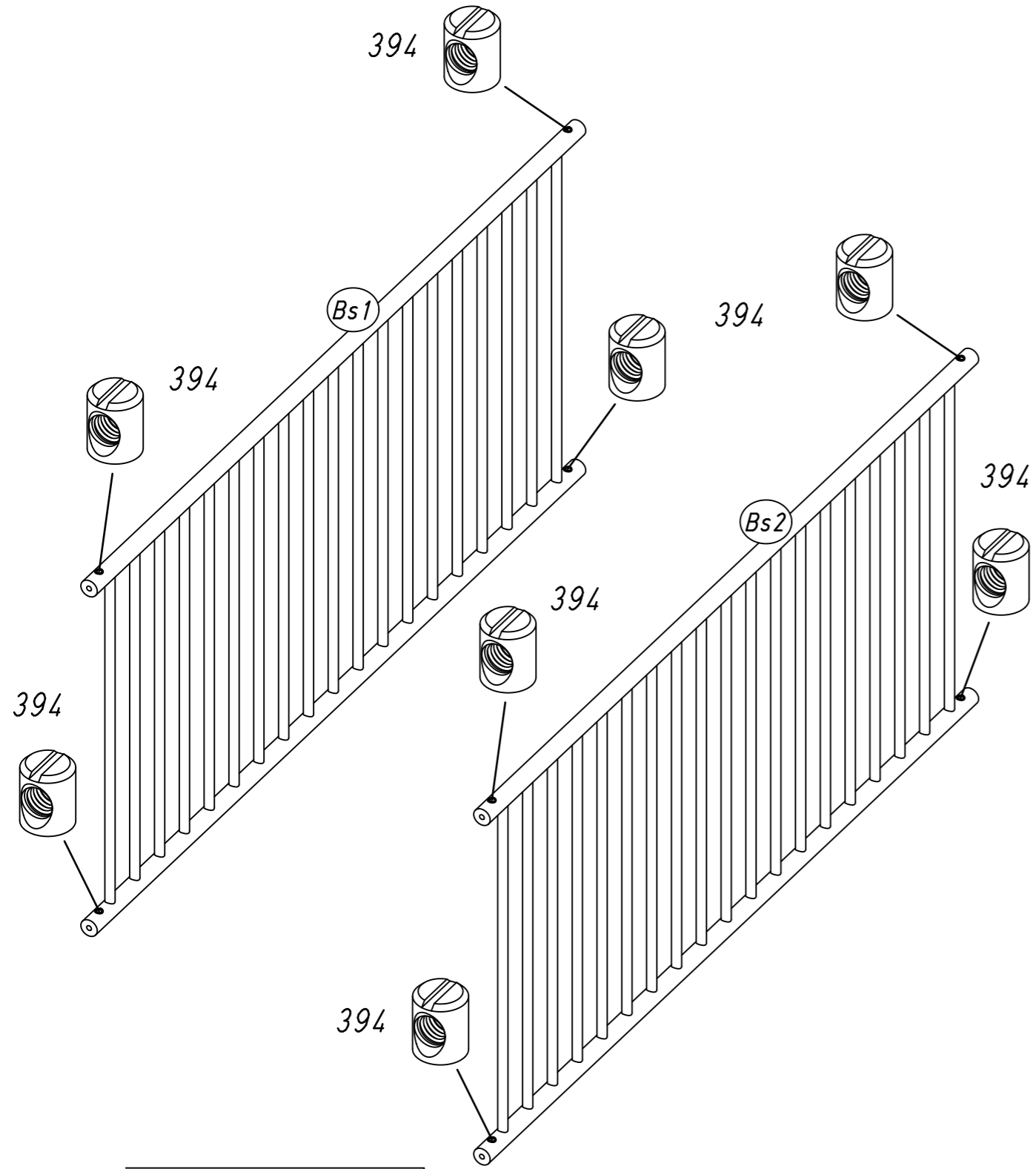
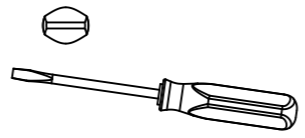
6

8x

394



10x12,5 M6



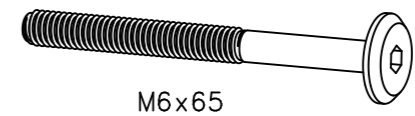
M2439

8.

7

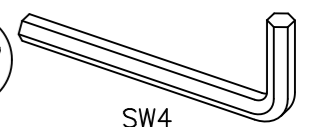
4x

396

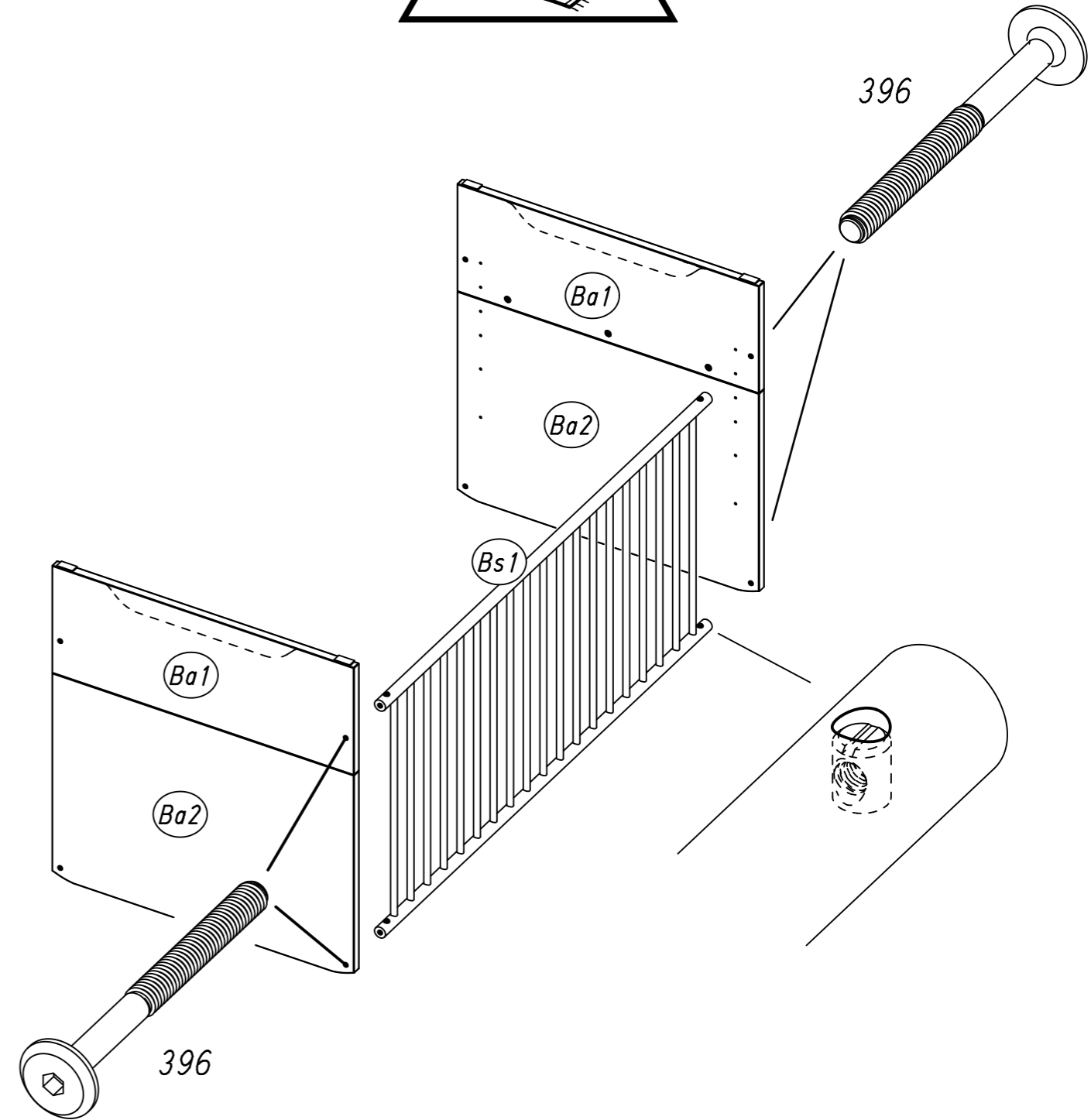
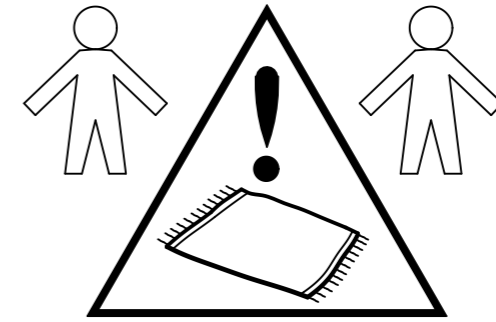


M6x65

340



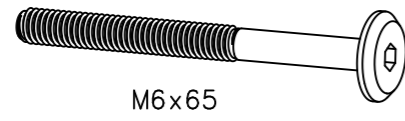
SW4



M2439

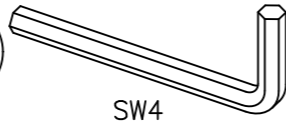
8

4x 396

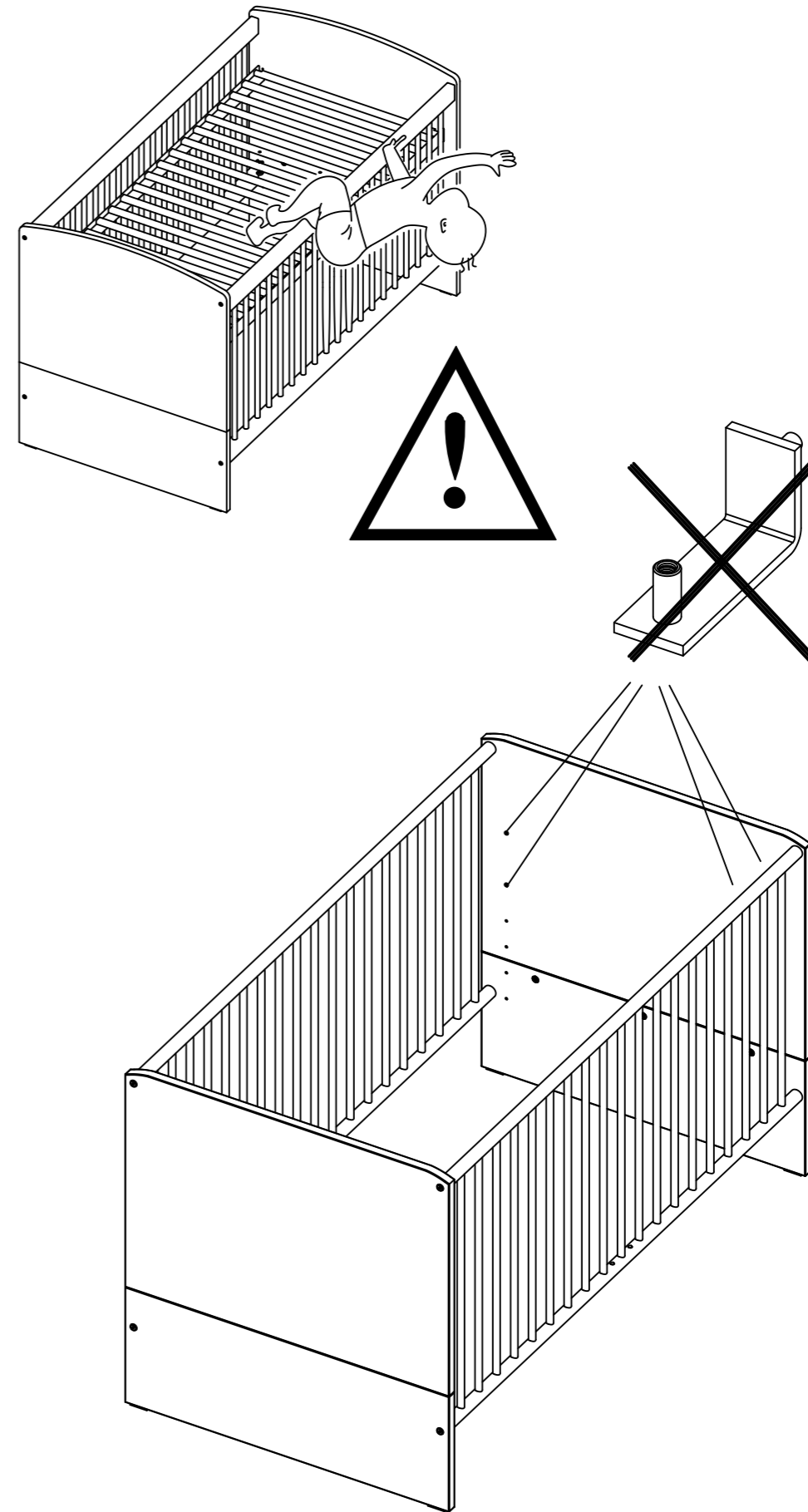
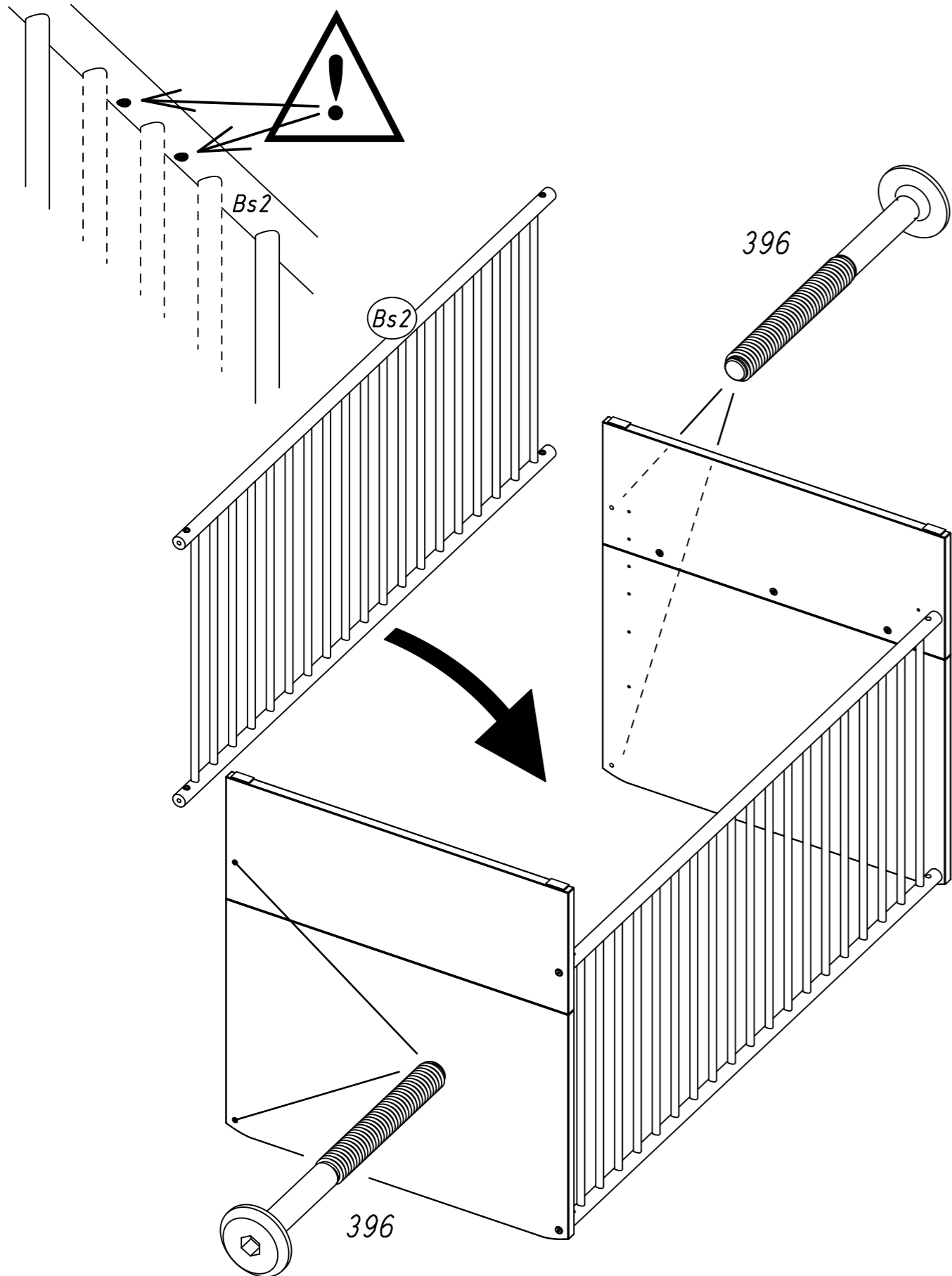


M6x65

340



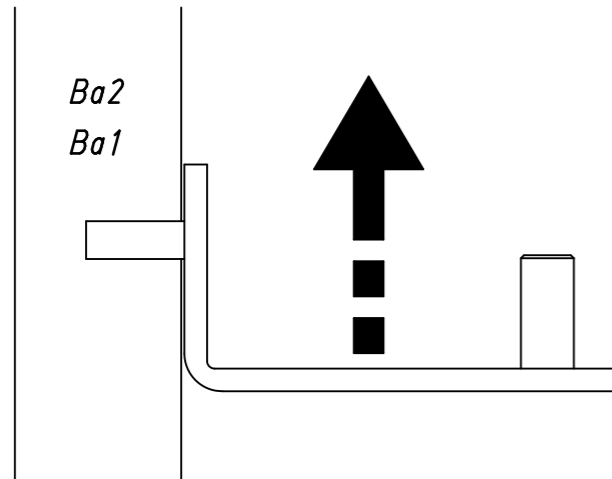
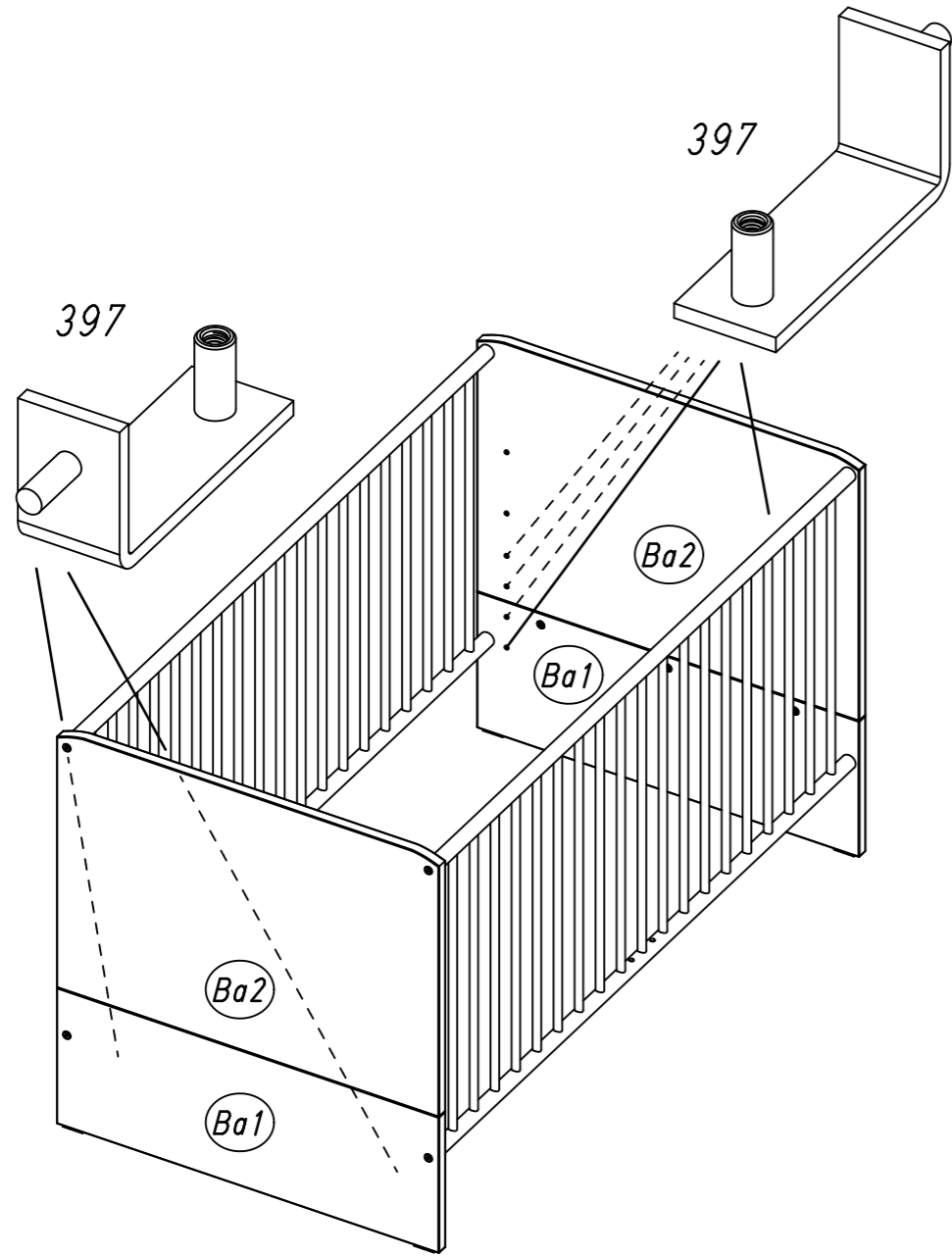
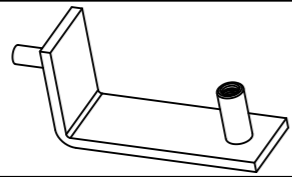
SW4



9

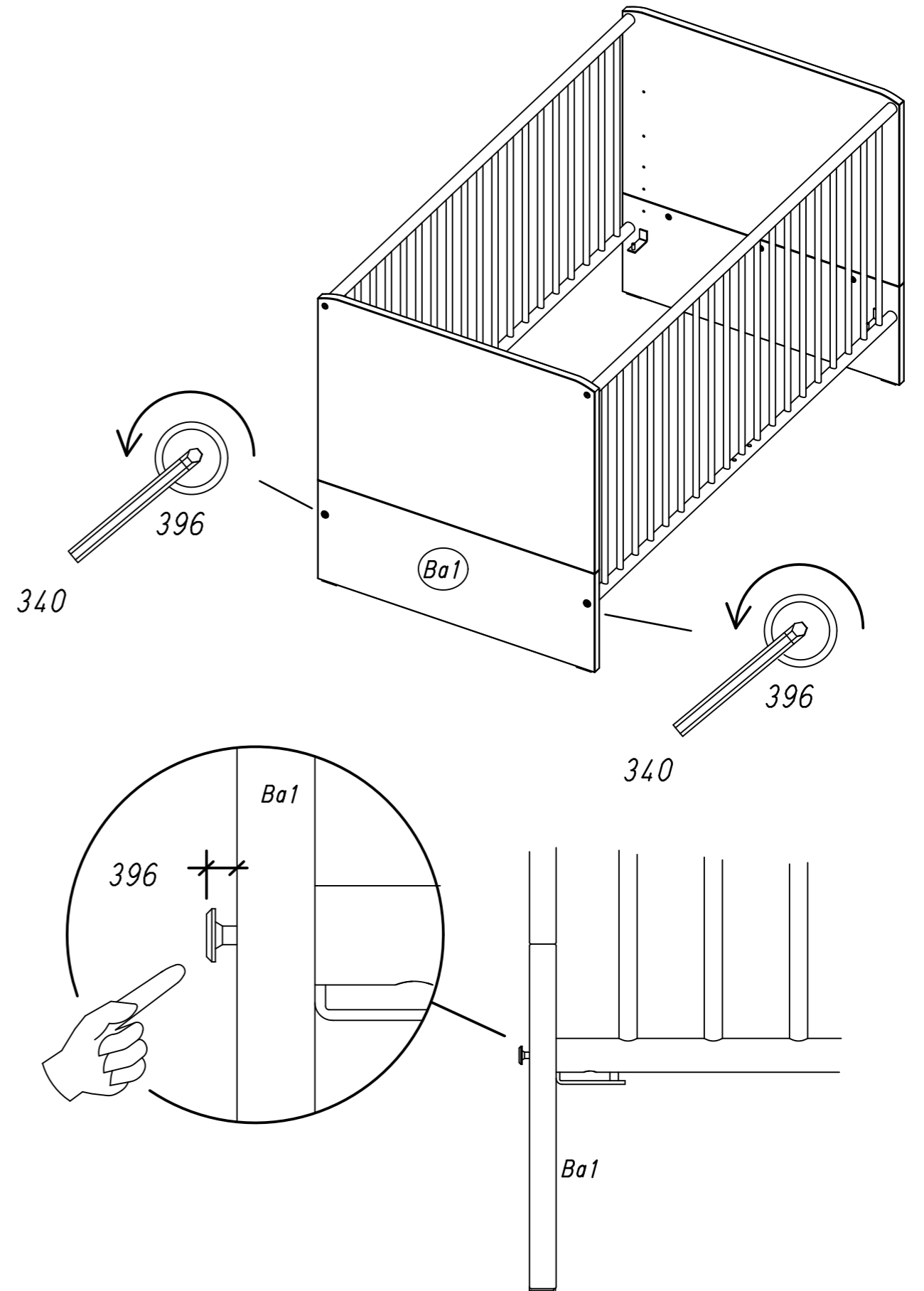
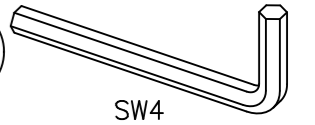
4x

397

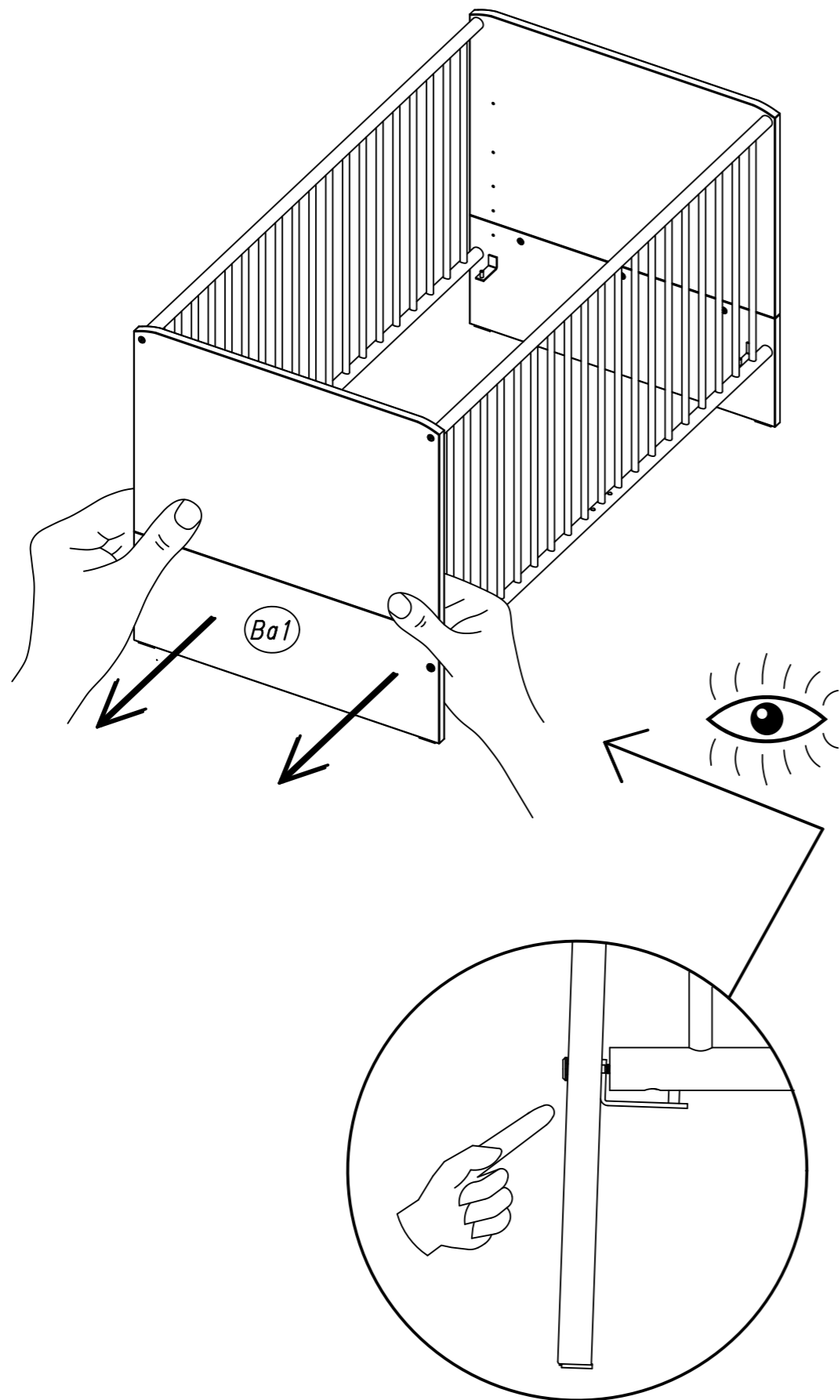


10

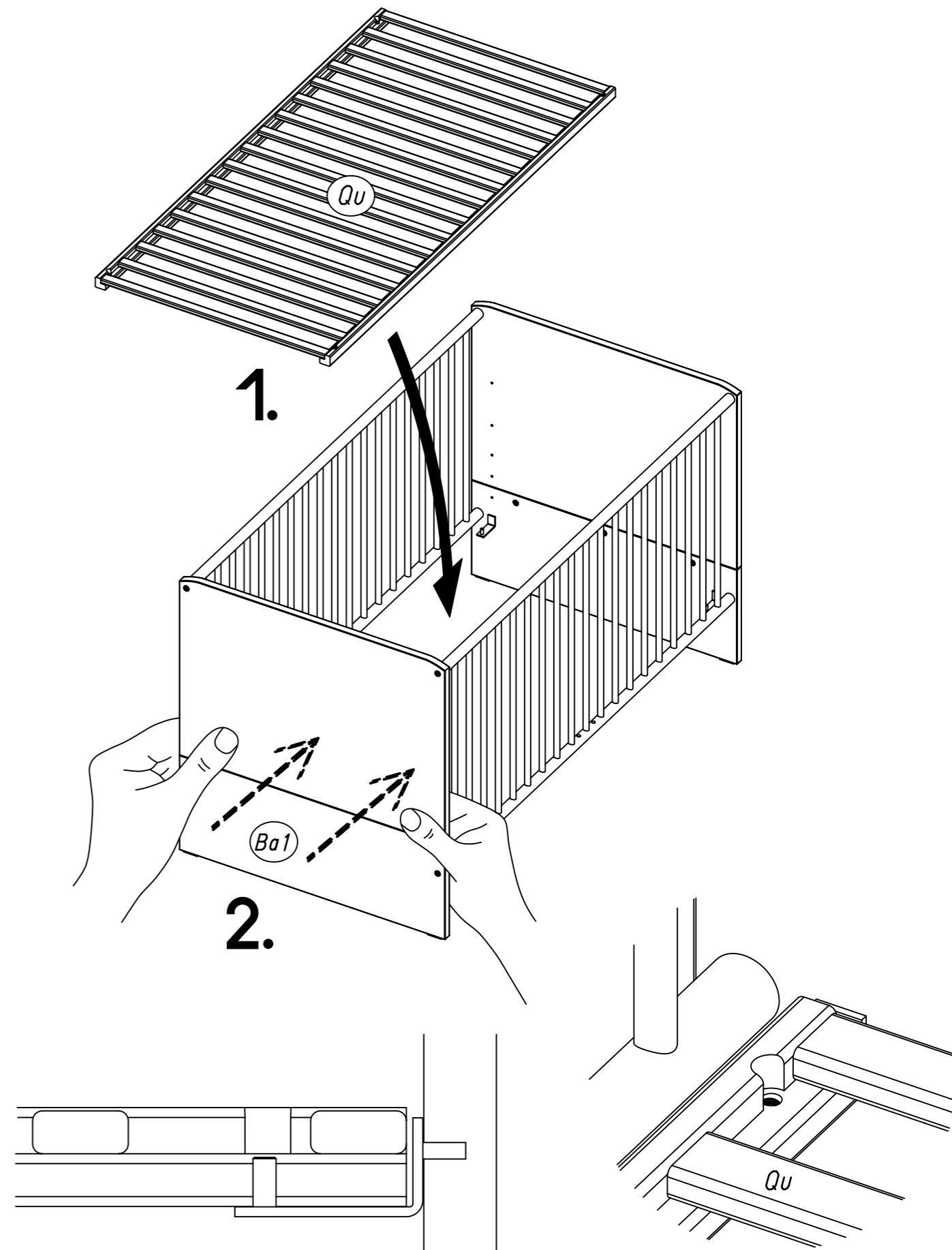
340



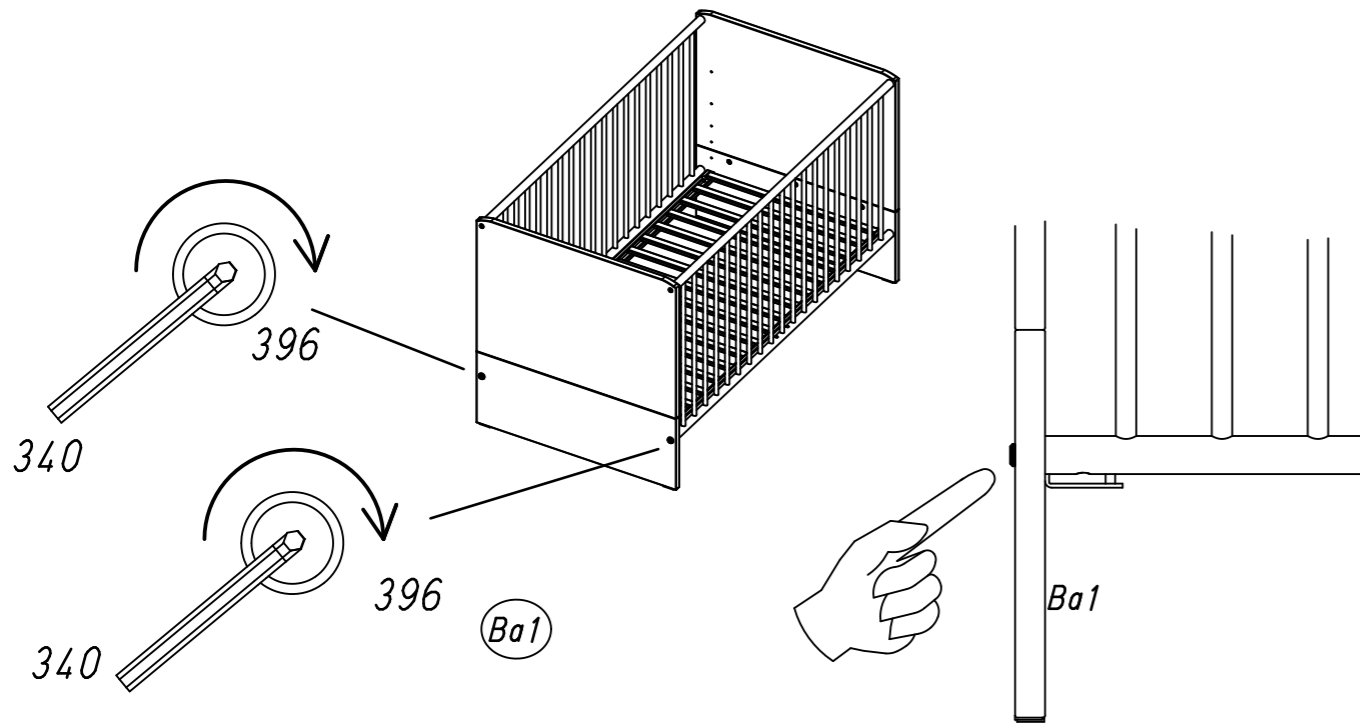
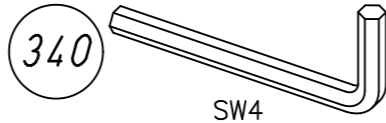
11



12



13



14

4x

395



M4x8

