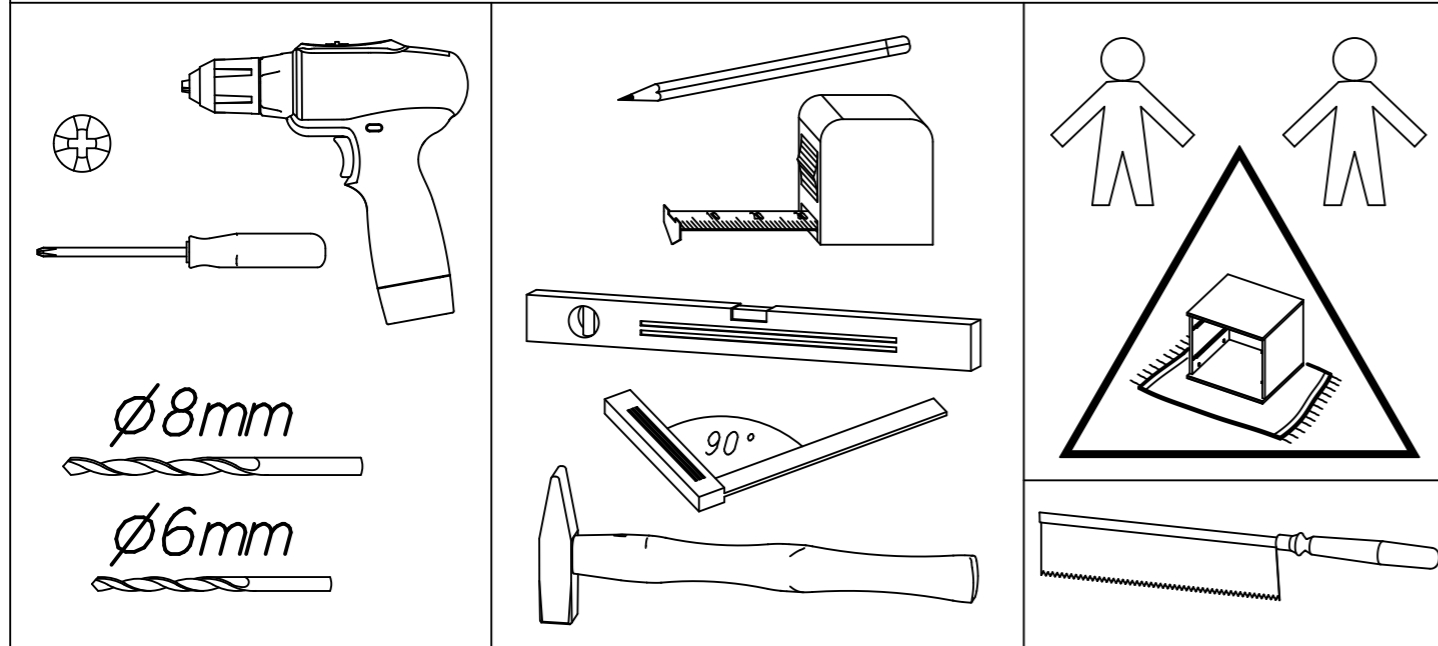


1.

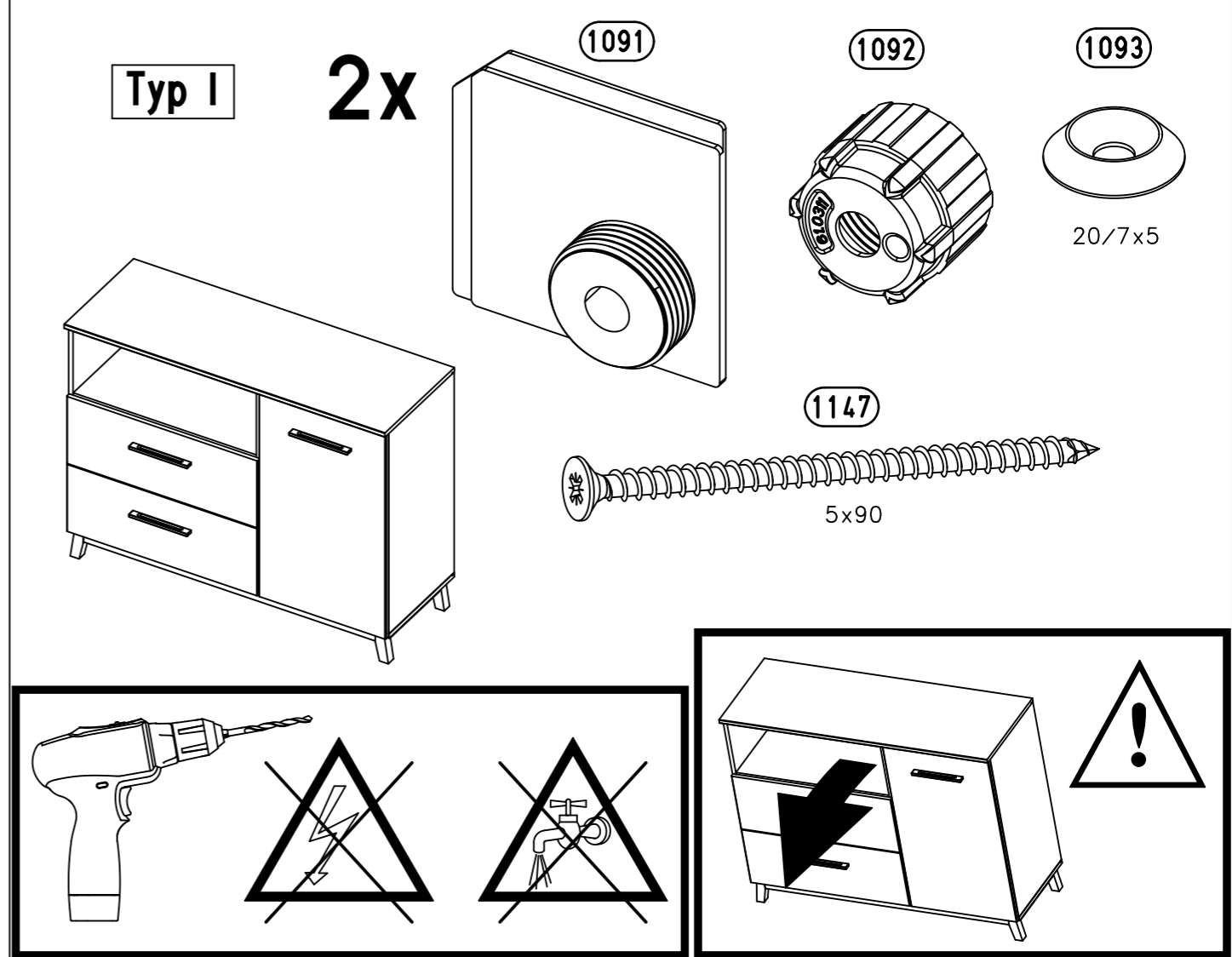
M2434\_04



2.

Typ I

2x

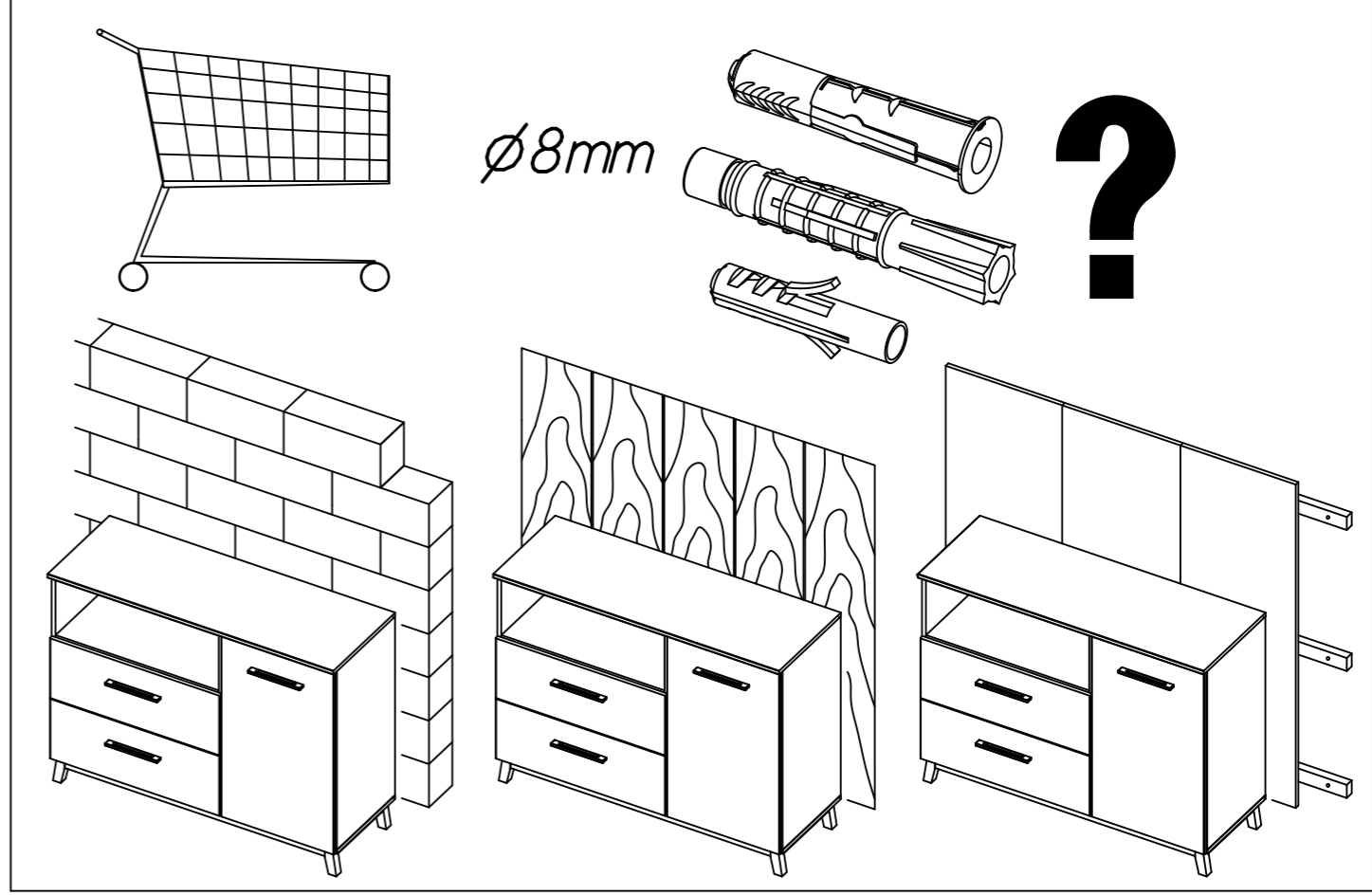
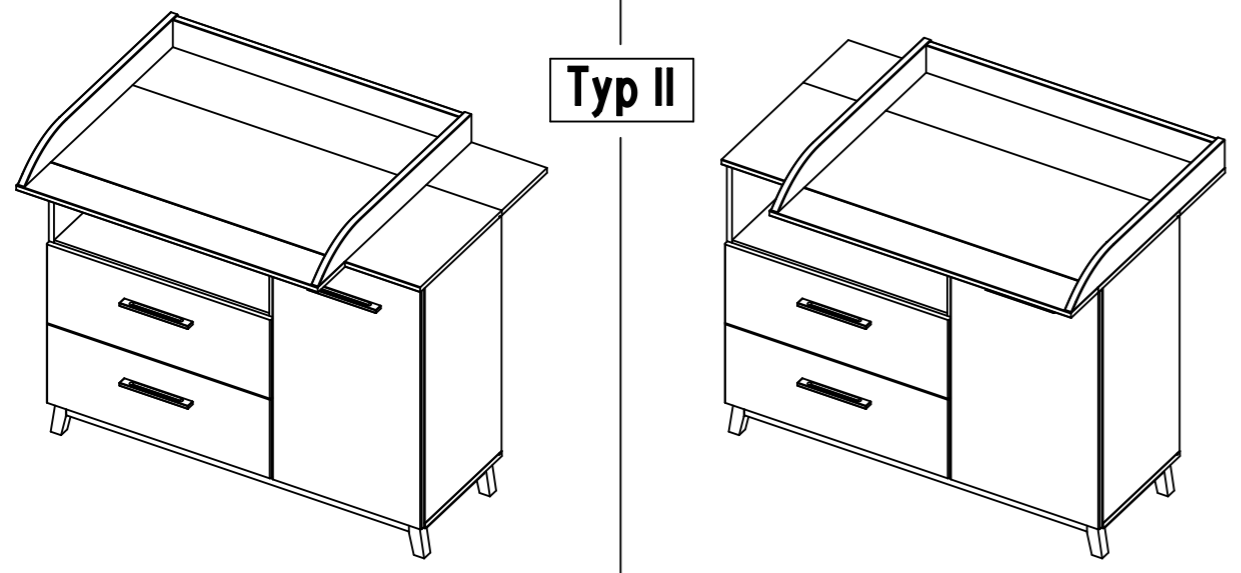


Typ I



1-3h

Typ II



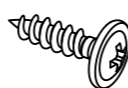
3.

Typ II

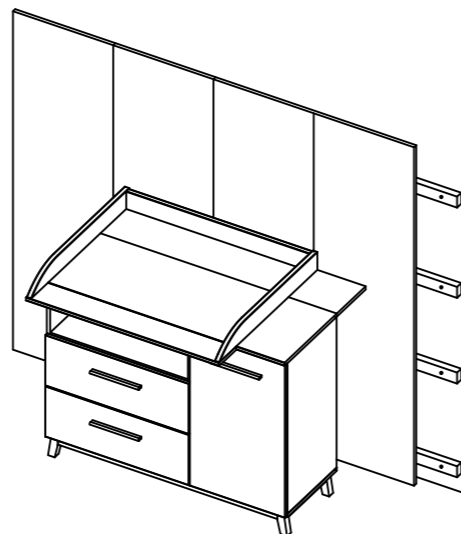
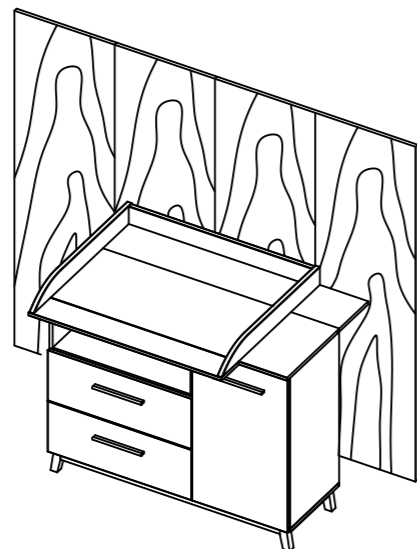
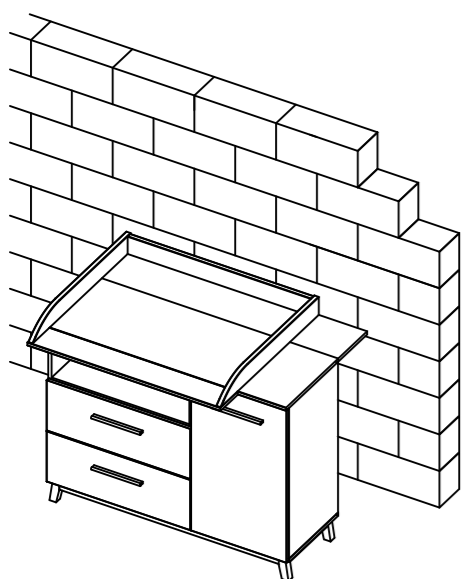
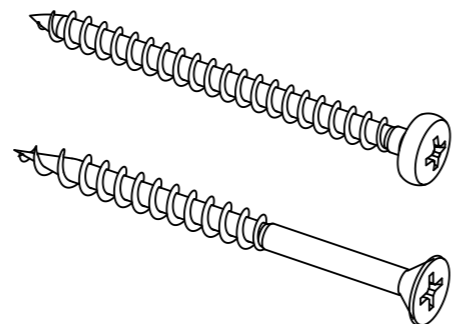
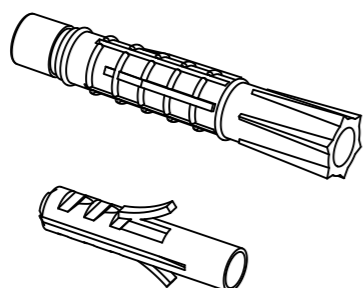
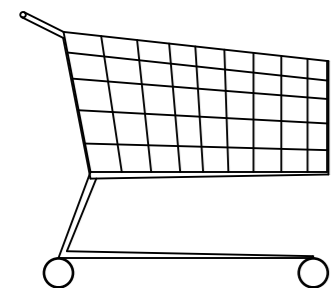
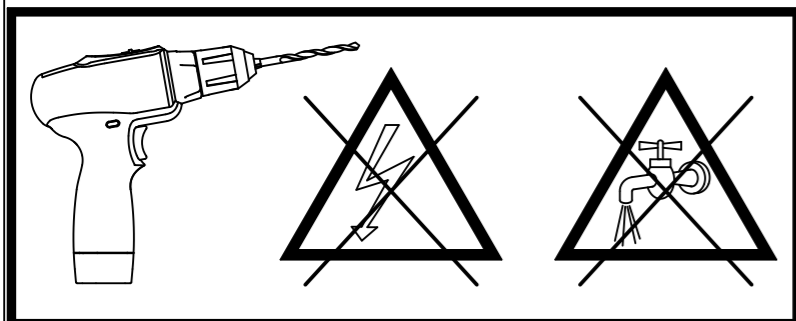
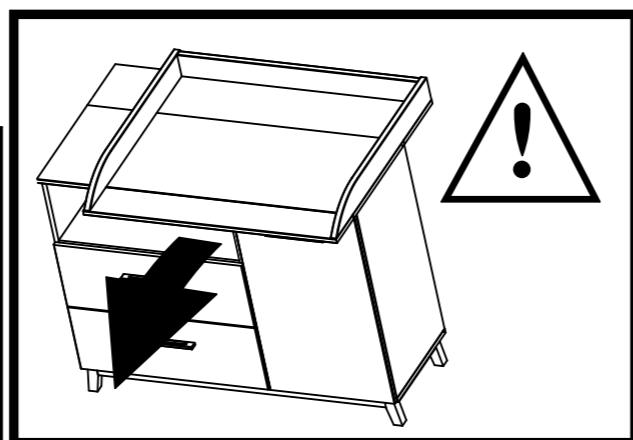
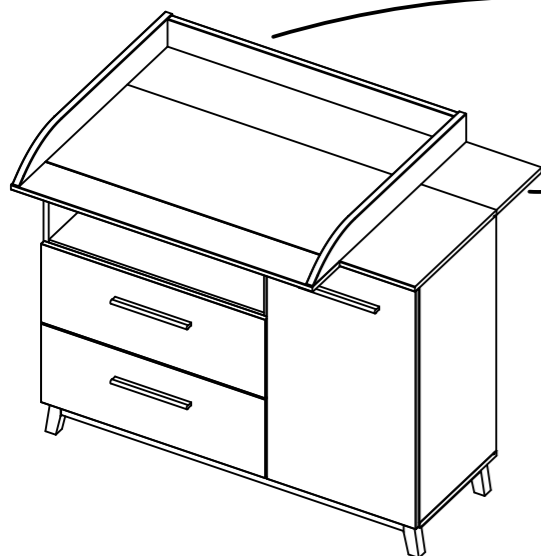
2x 68

77x15x22

4x 201



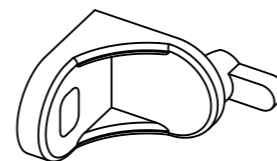
4x15



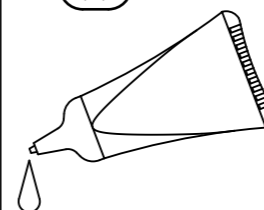
M2434

4.

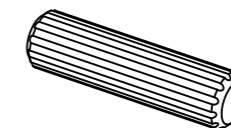
4x 1



11

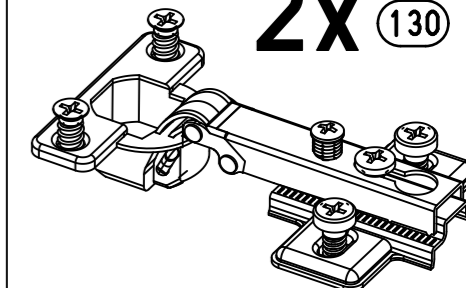


22x 18

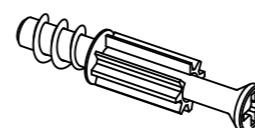


8x30

2x 130

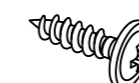


22x 183



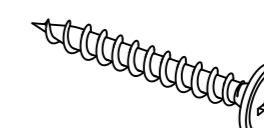
23/10x7,5/6,5

4x 201



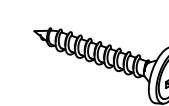
4x15

8x 214



4,5x35

4x 215



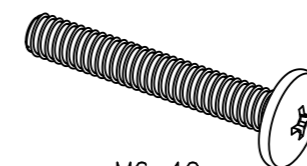
3x20

8x 227



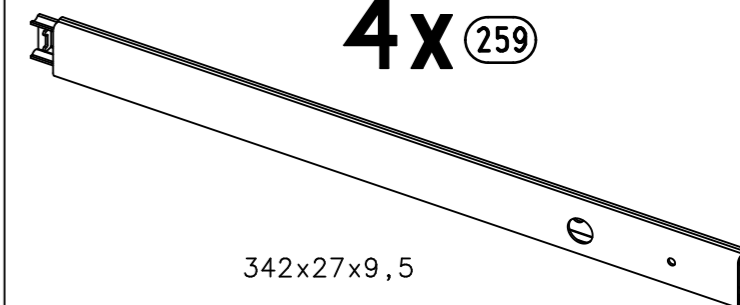
6x10,5

4x 245



M6x40

4x 259



342x27x9,5

22x 349

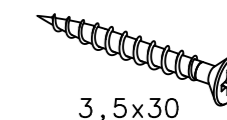


4x 568



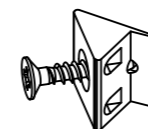
M4x9

4x 318

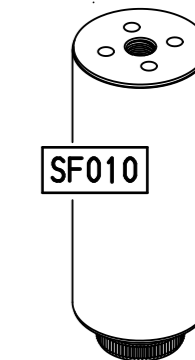


3,5x30

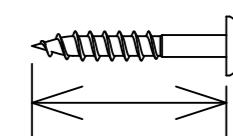
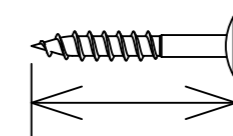
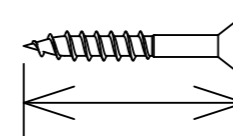
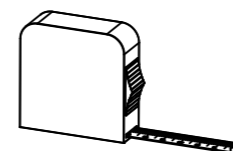
8x 45



8x 1105



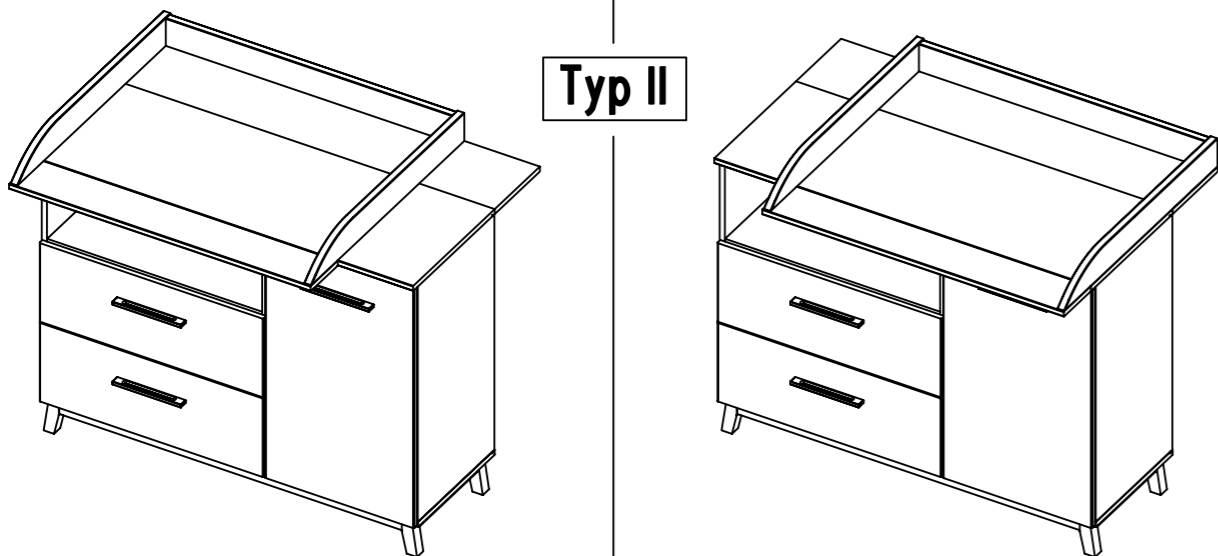
SF010



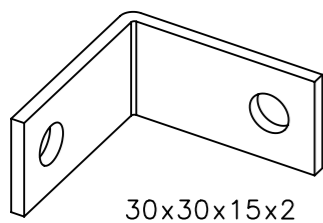
M2434

5.

Typ II

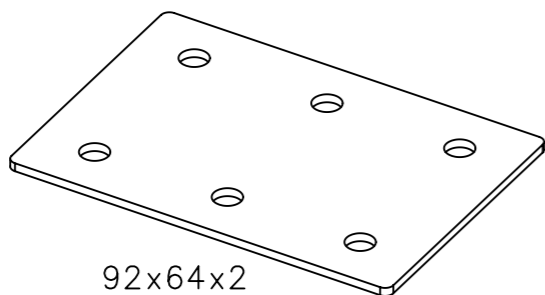


1x (19)



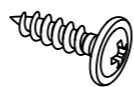
30x30x15x2

2x (167)



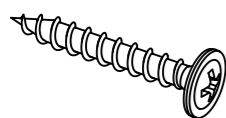
92x64x2

5x (201)



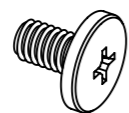
4x15

1x (203)



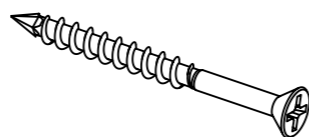
4x30

6x (246)



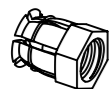
M6x10

12x (447)



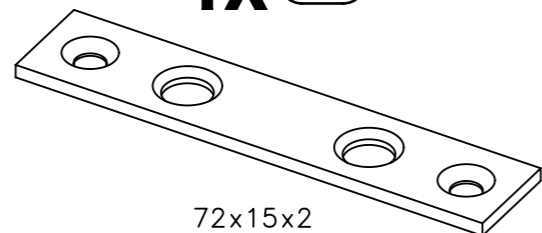
4x45

10x (628)



8x12

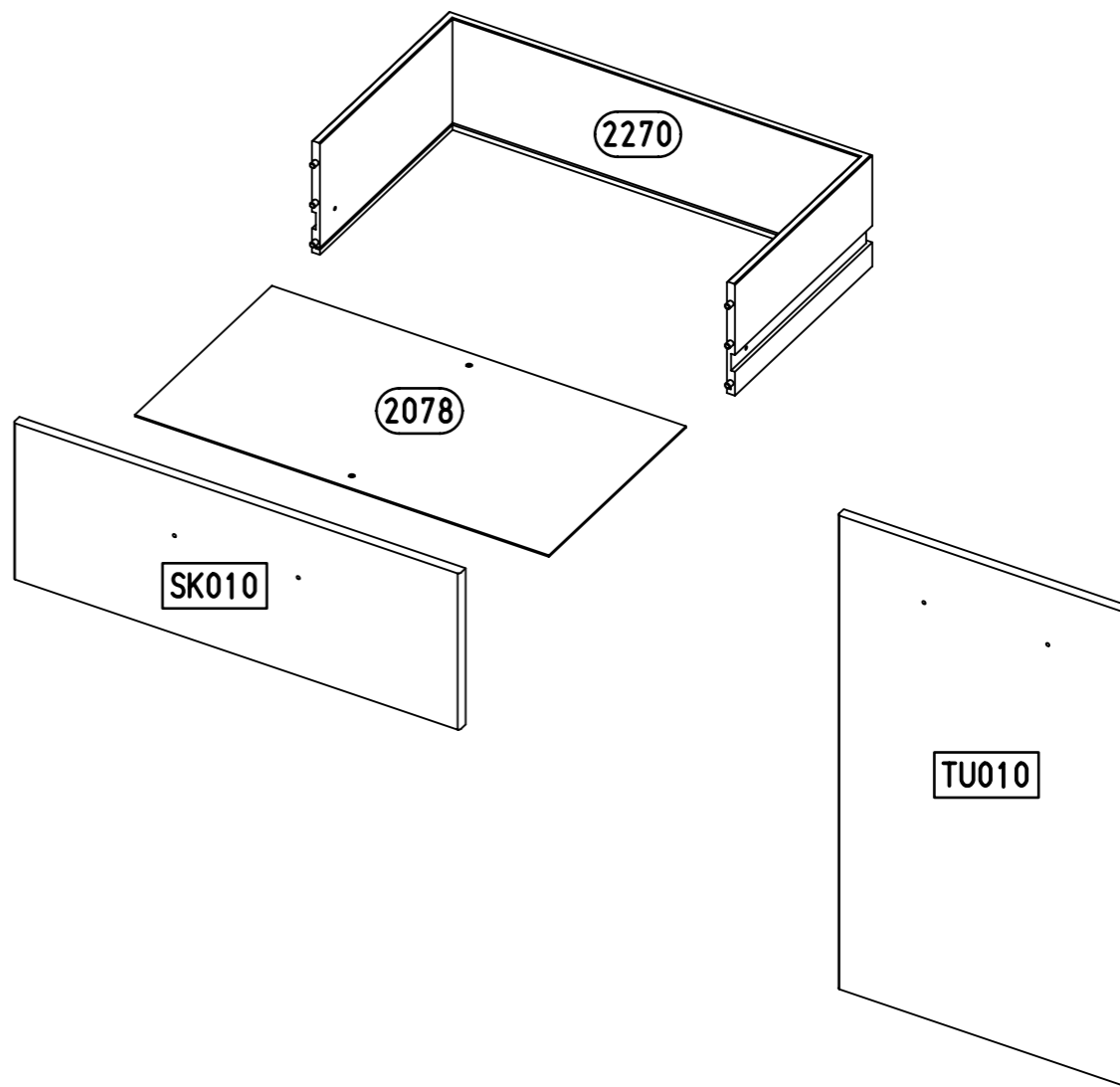
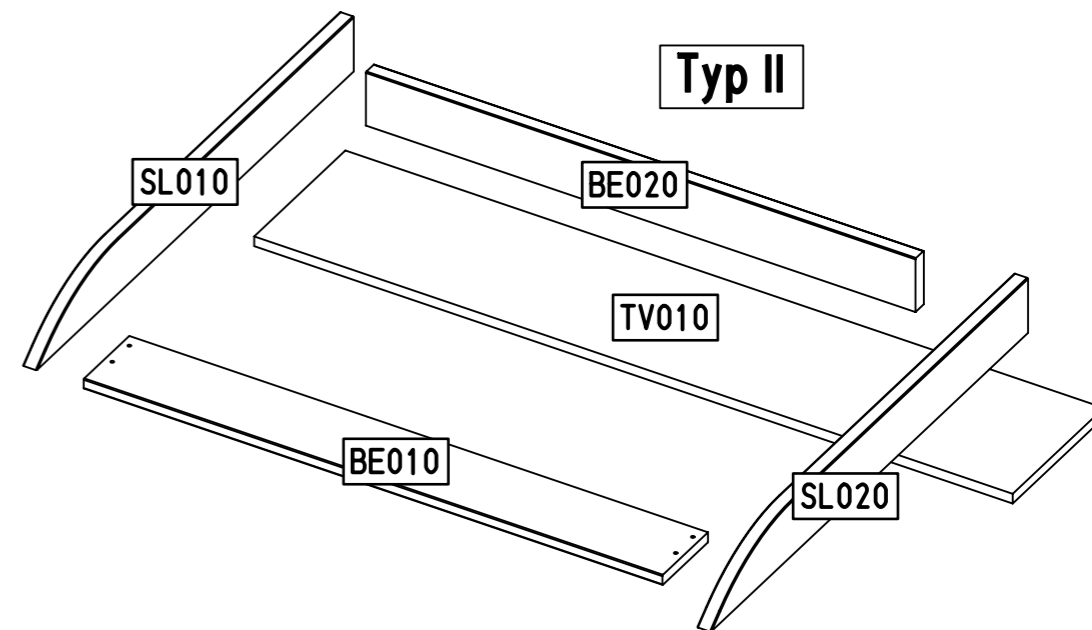
1x (1376)

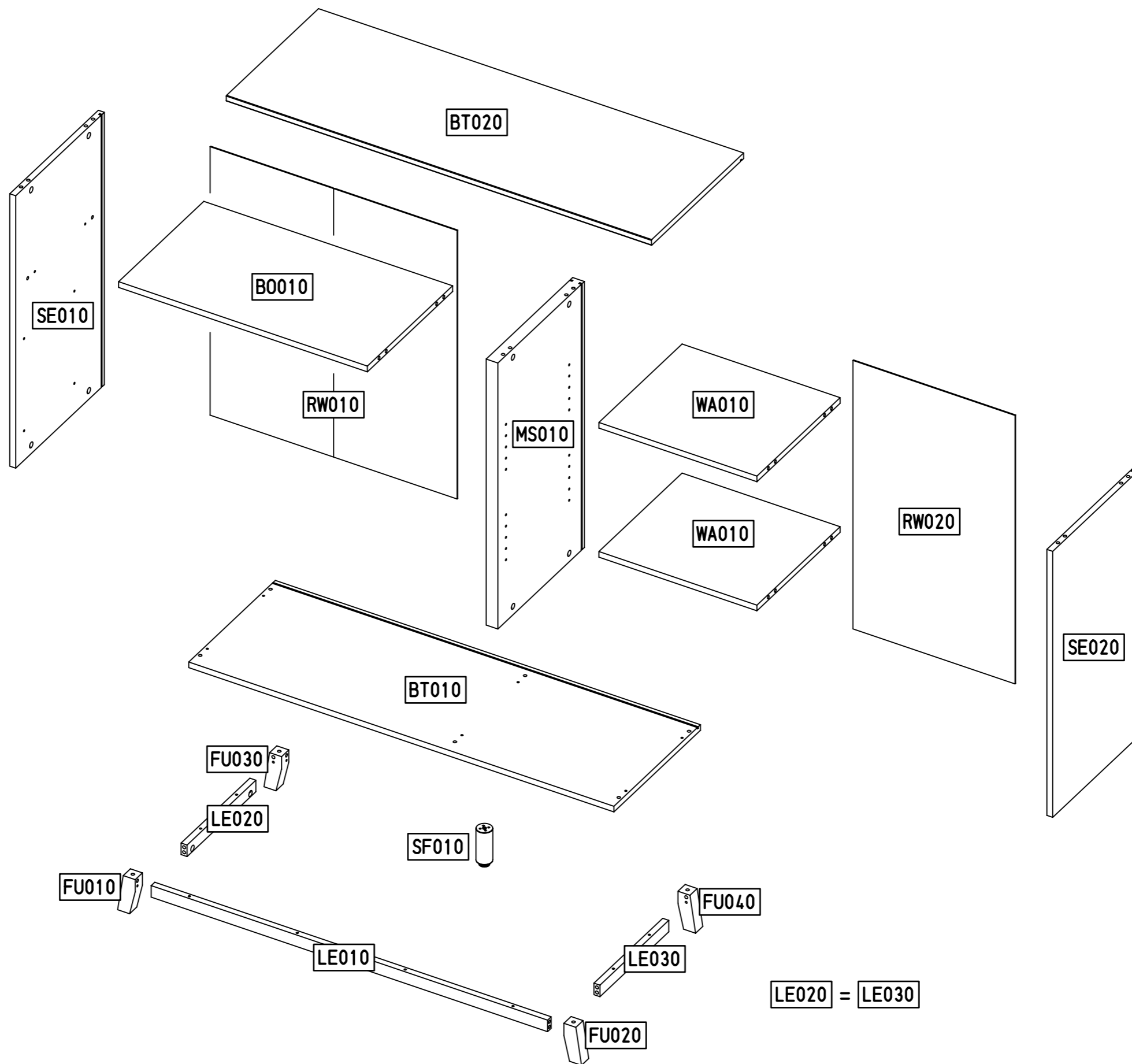


72x15x2

6.

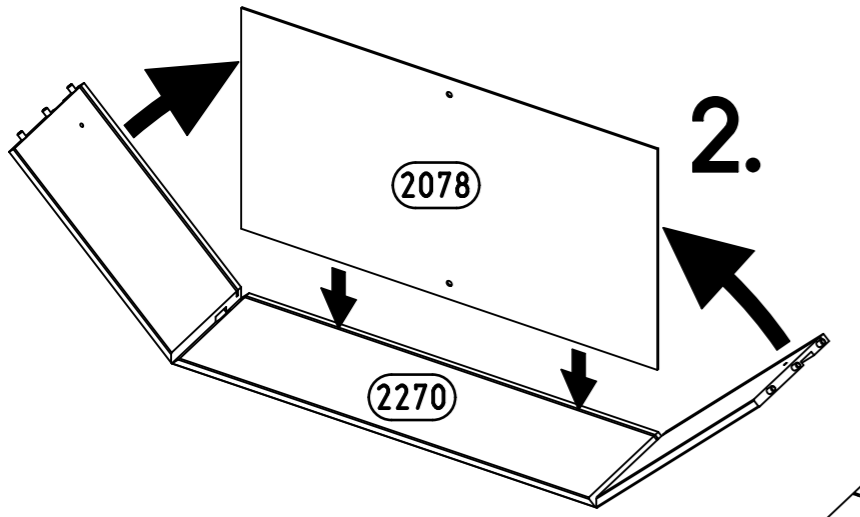
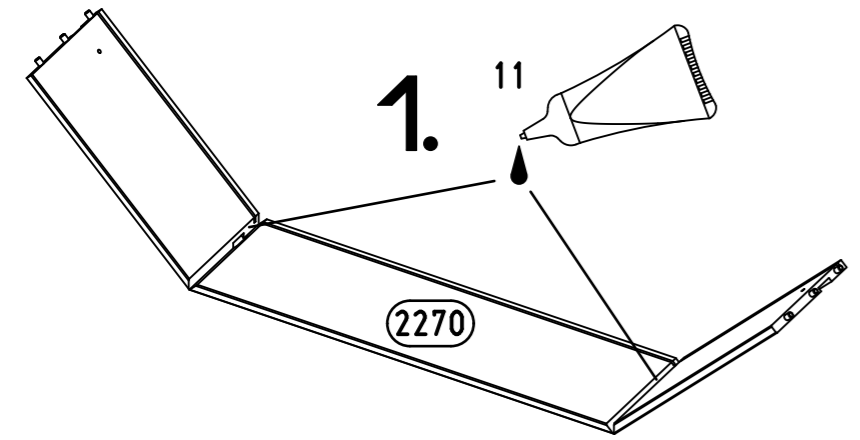
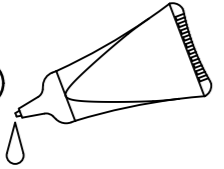
Typ II



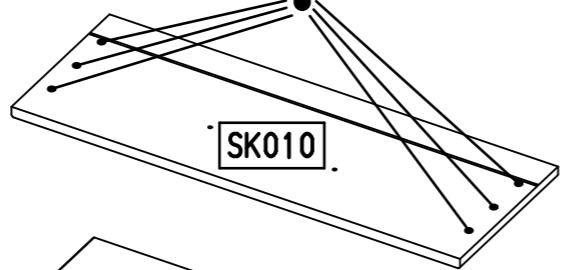
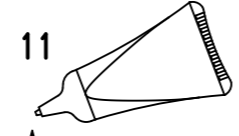


1

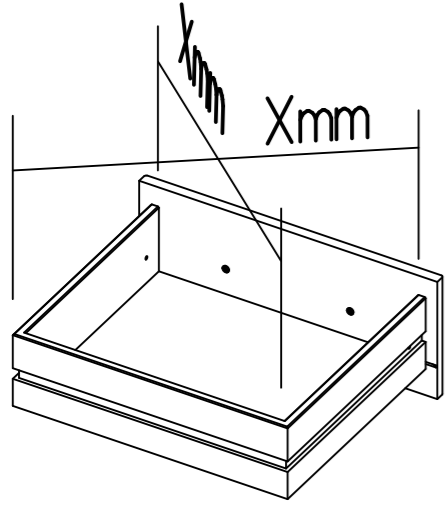
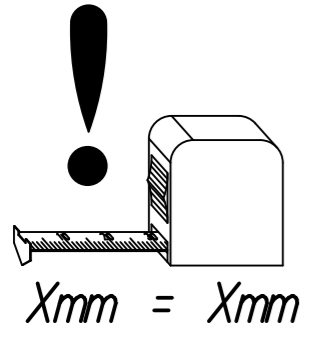
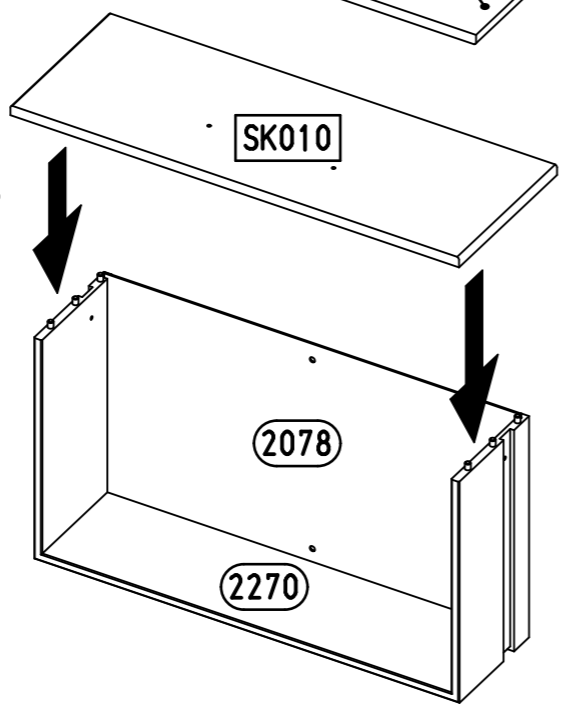
11



3.

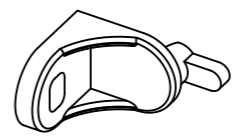


4.

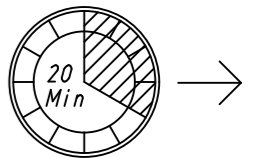
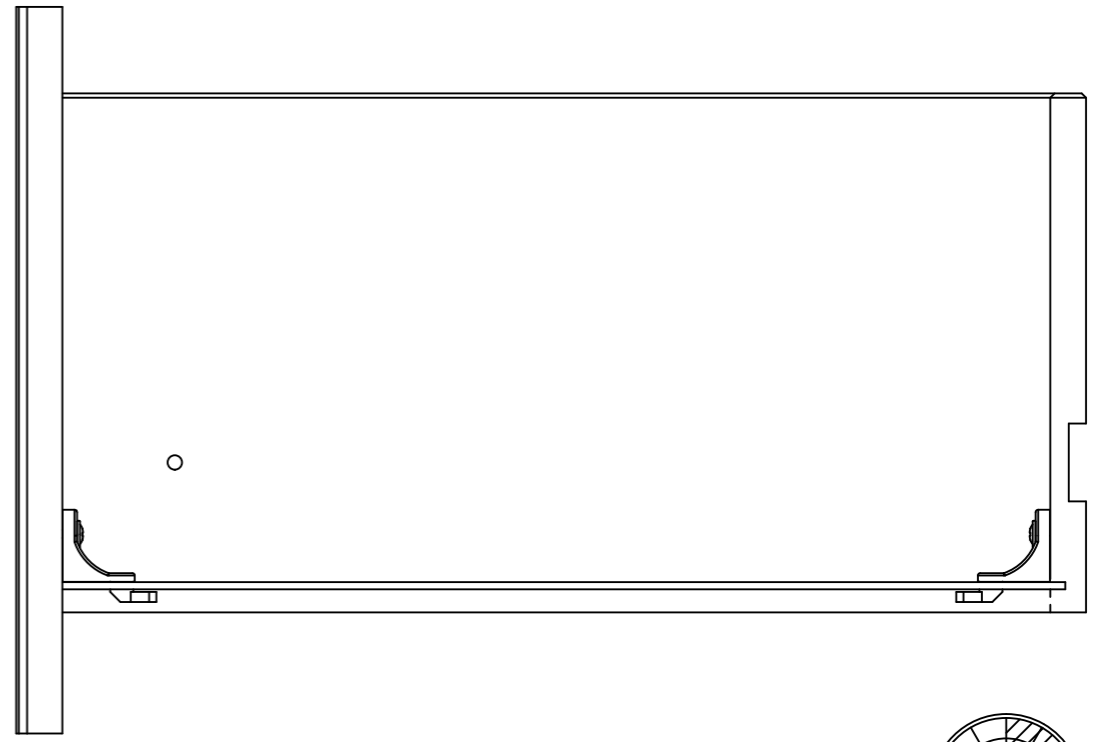
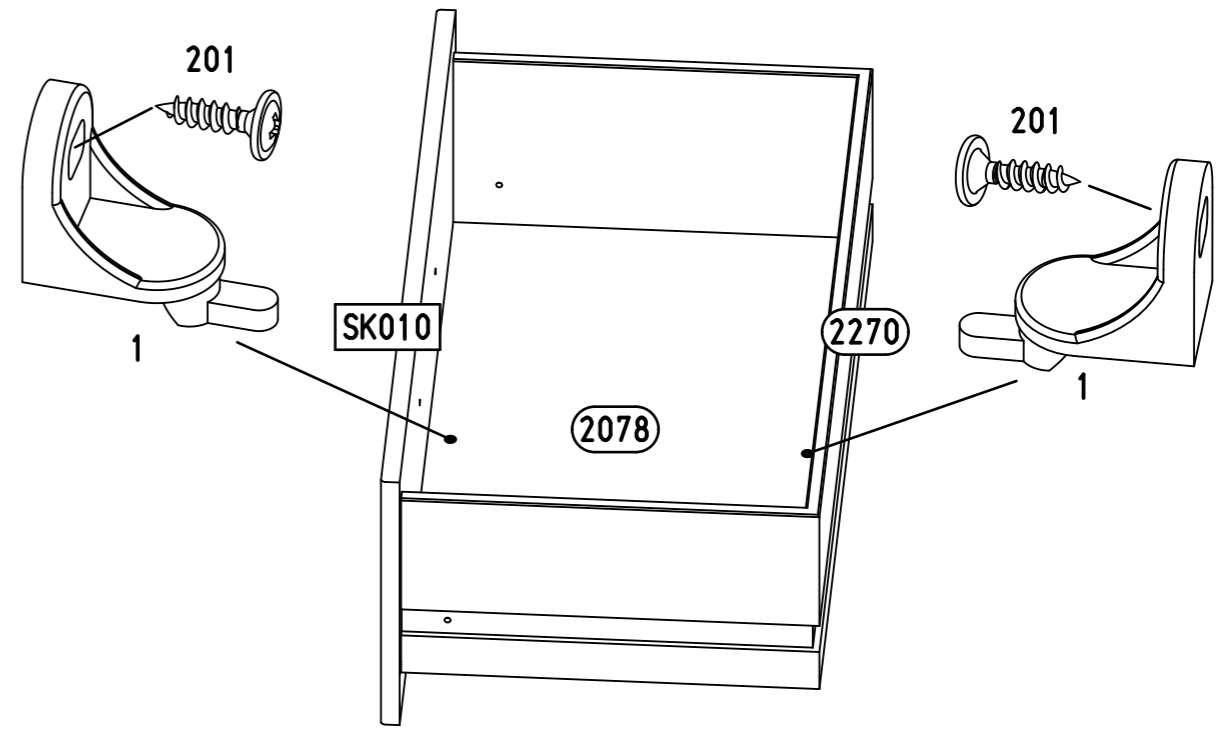
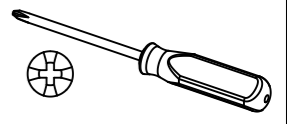
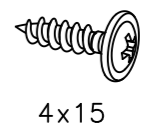


2

4x 1

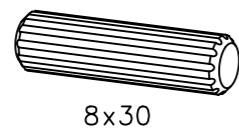


4x 201

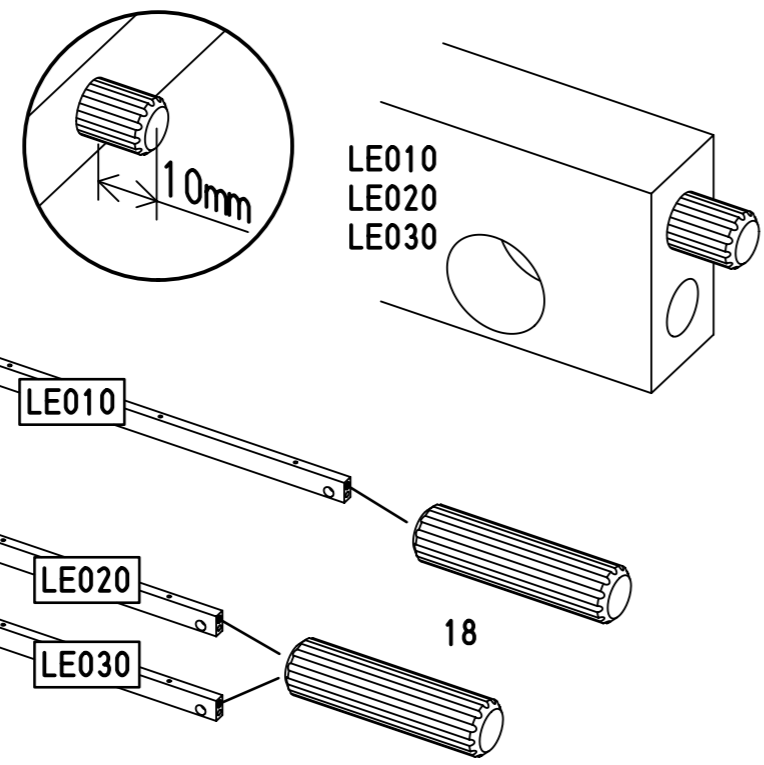


3

6x 18



8x30



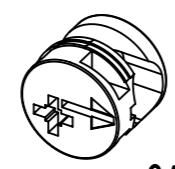
4

6x 349

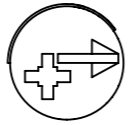
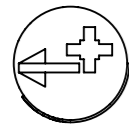


349

LE010  
LE020  
LE030

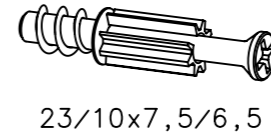


349

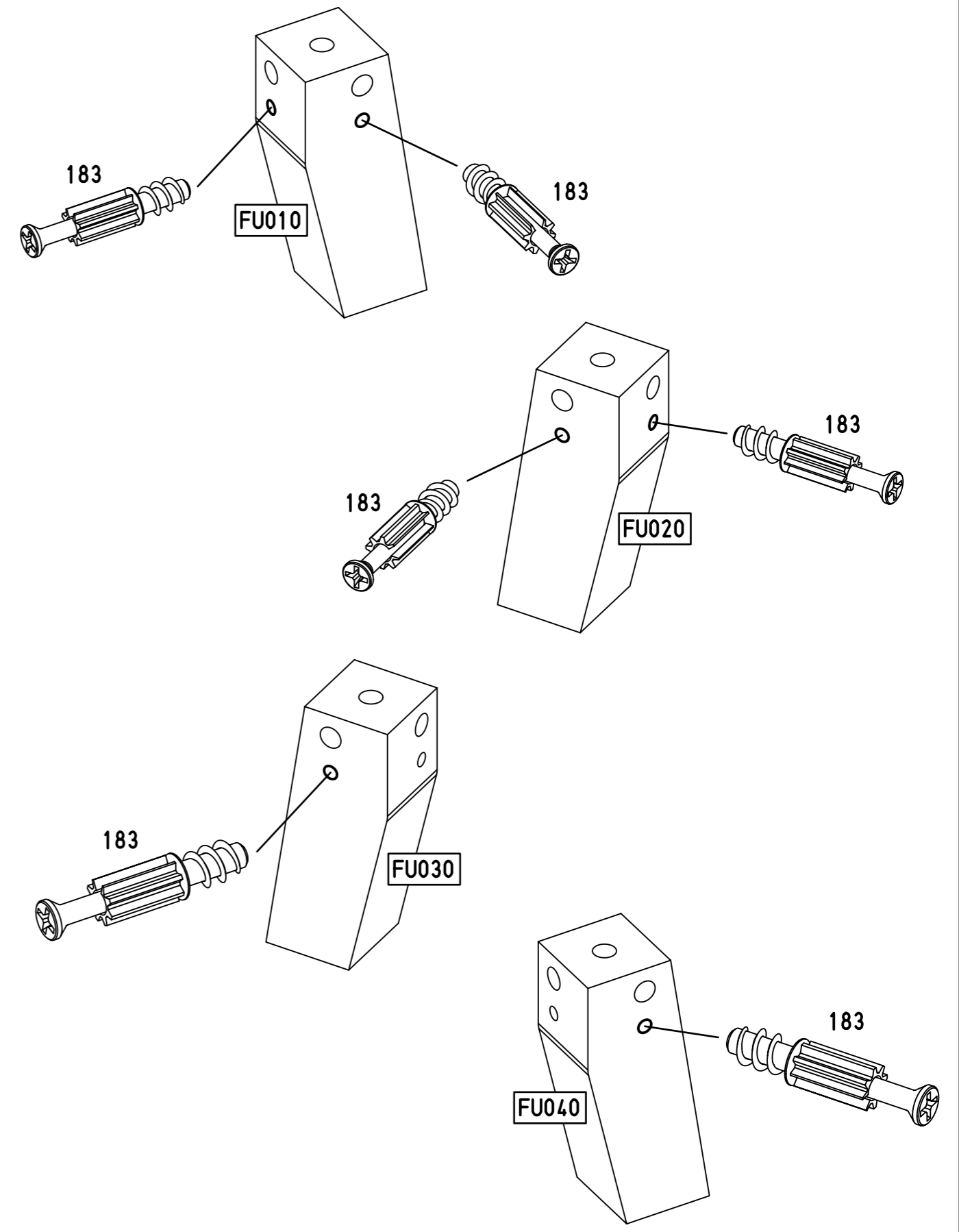
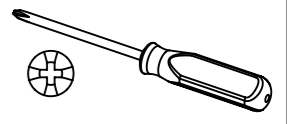


5

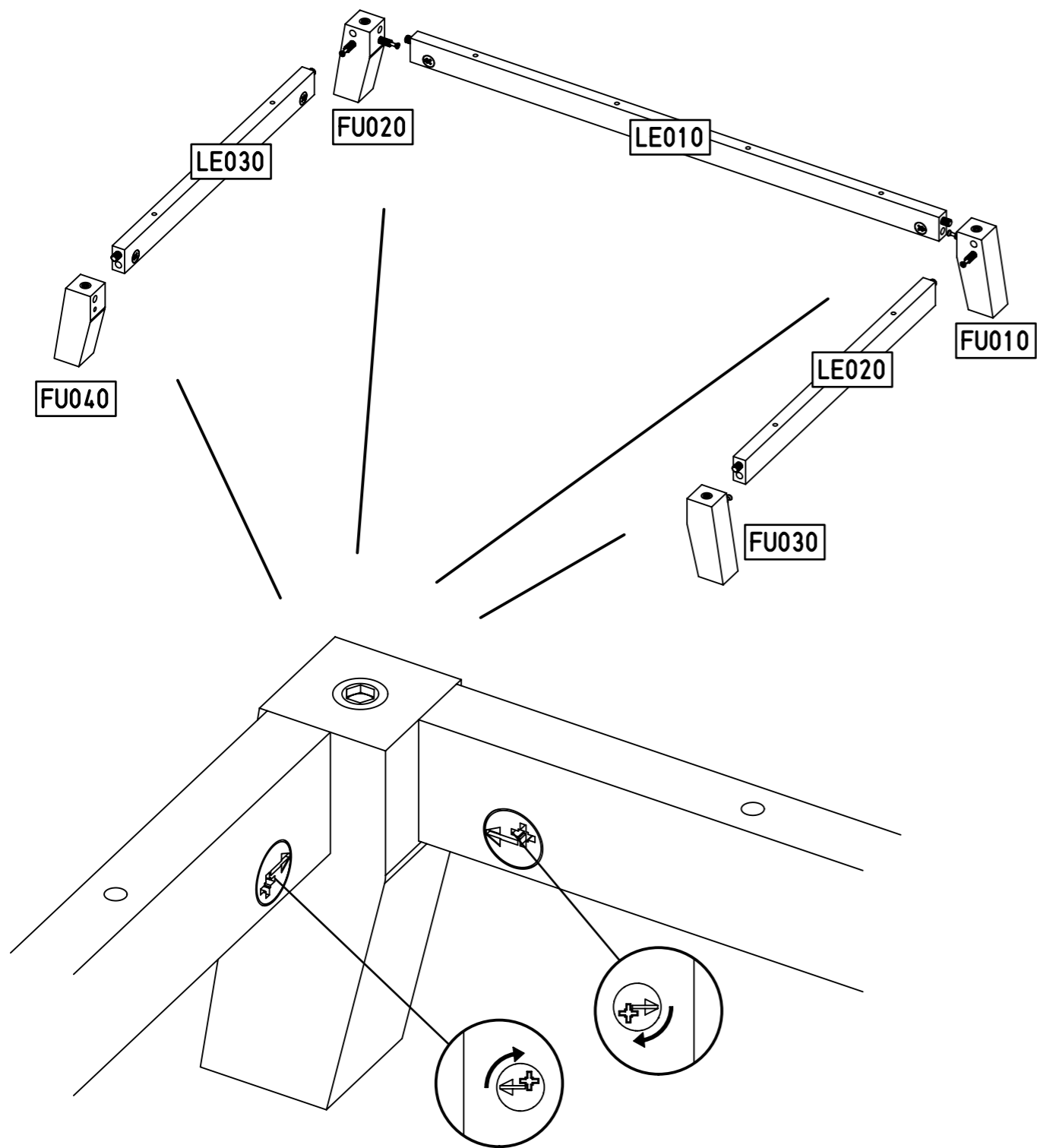
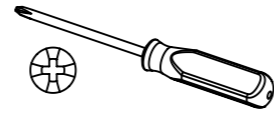
6x 183



23/10x7,5/6,5

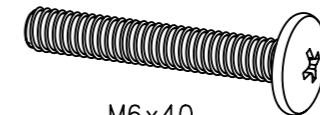


6

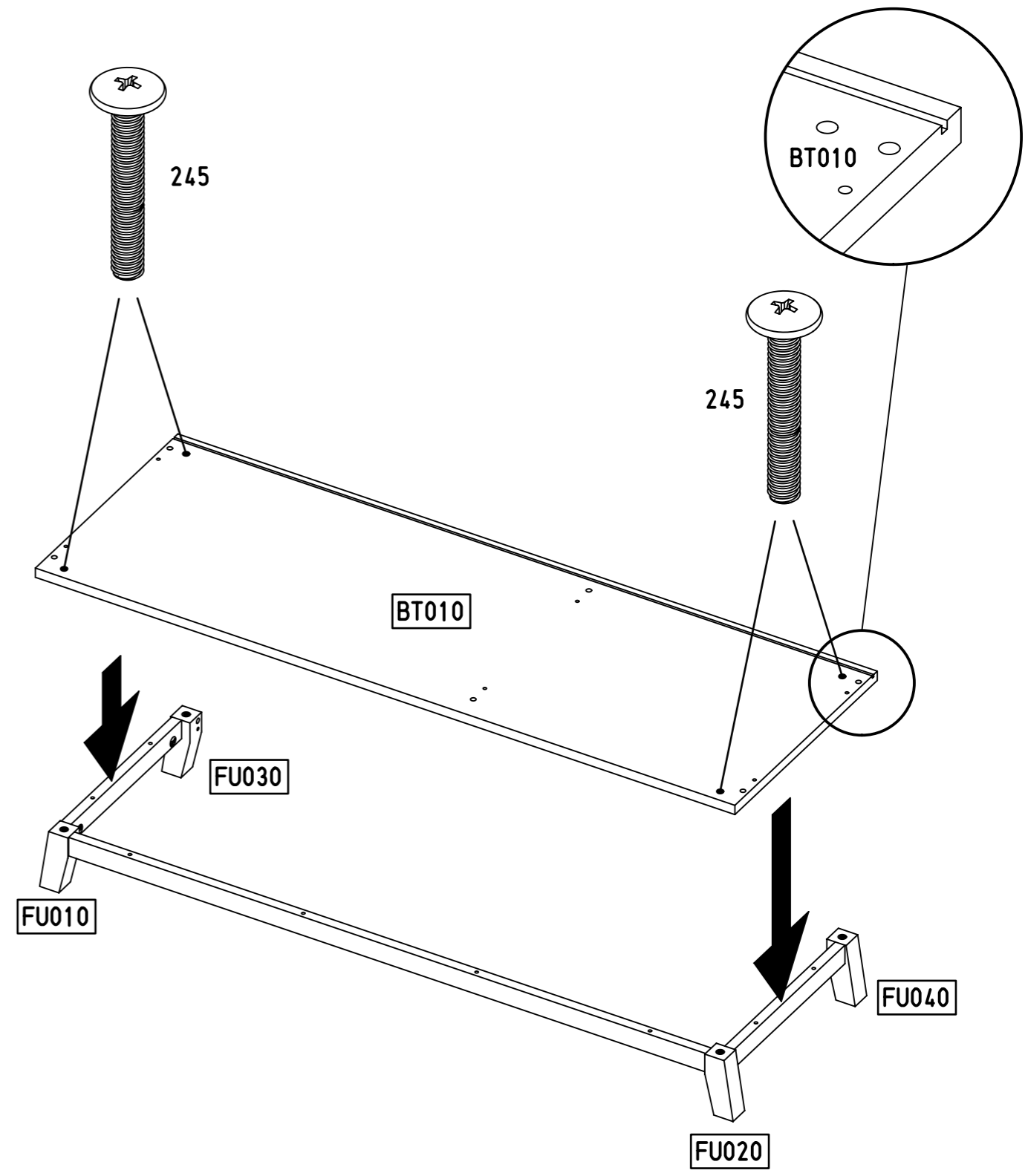
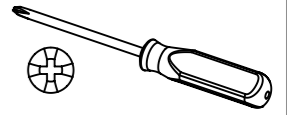


7

4x 245

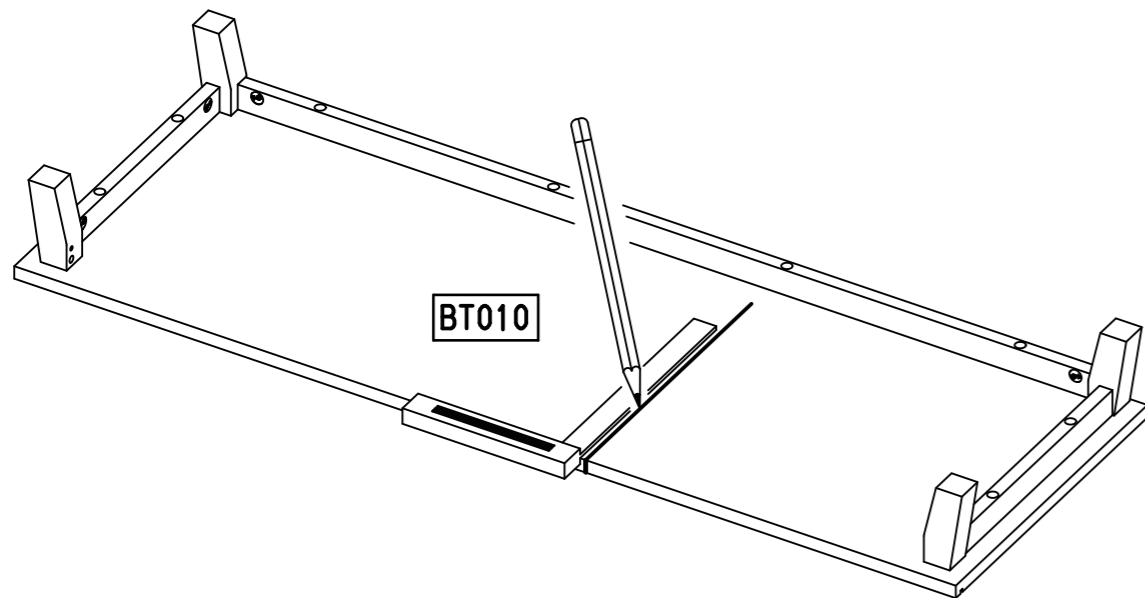
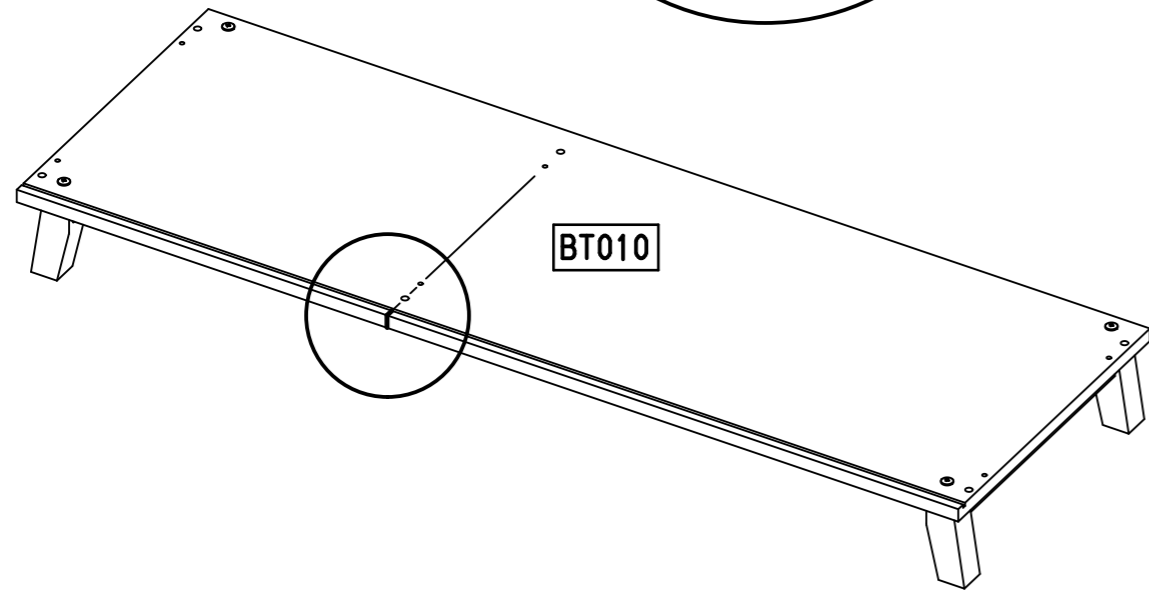
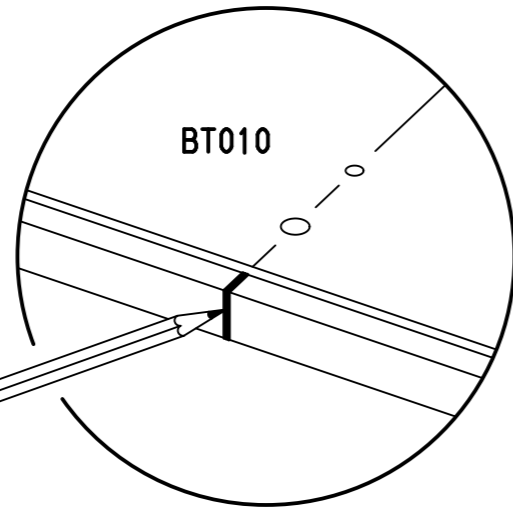
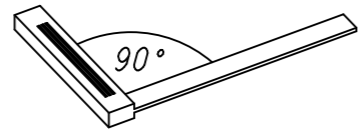


M6x40



15.

8

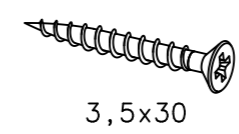


M2434

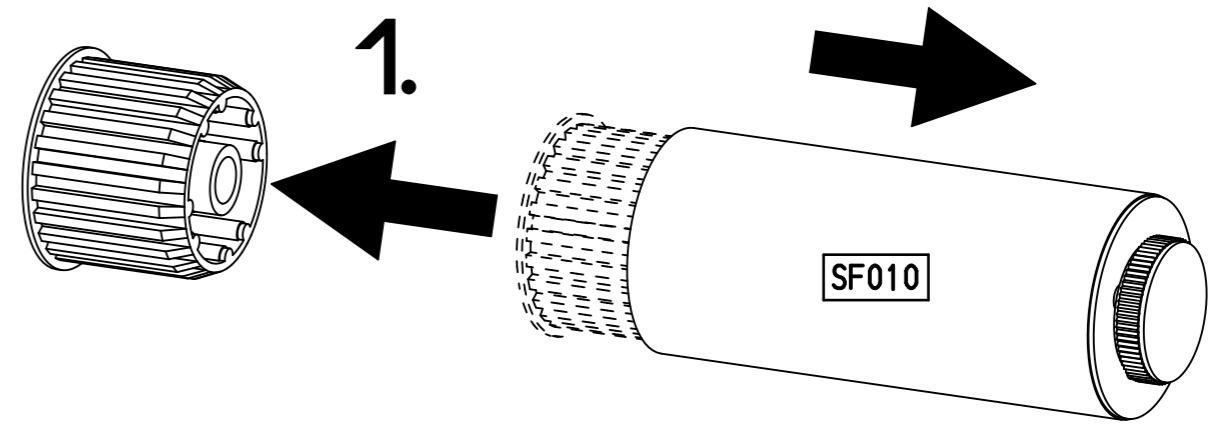
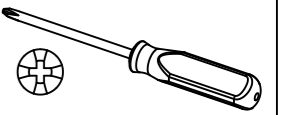
16.

9

4x 318



3,5x30

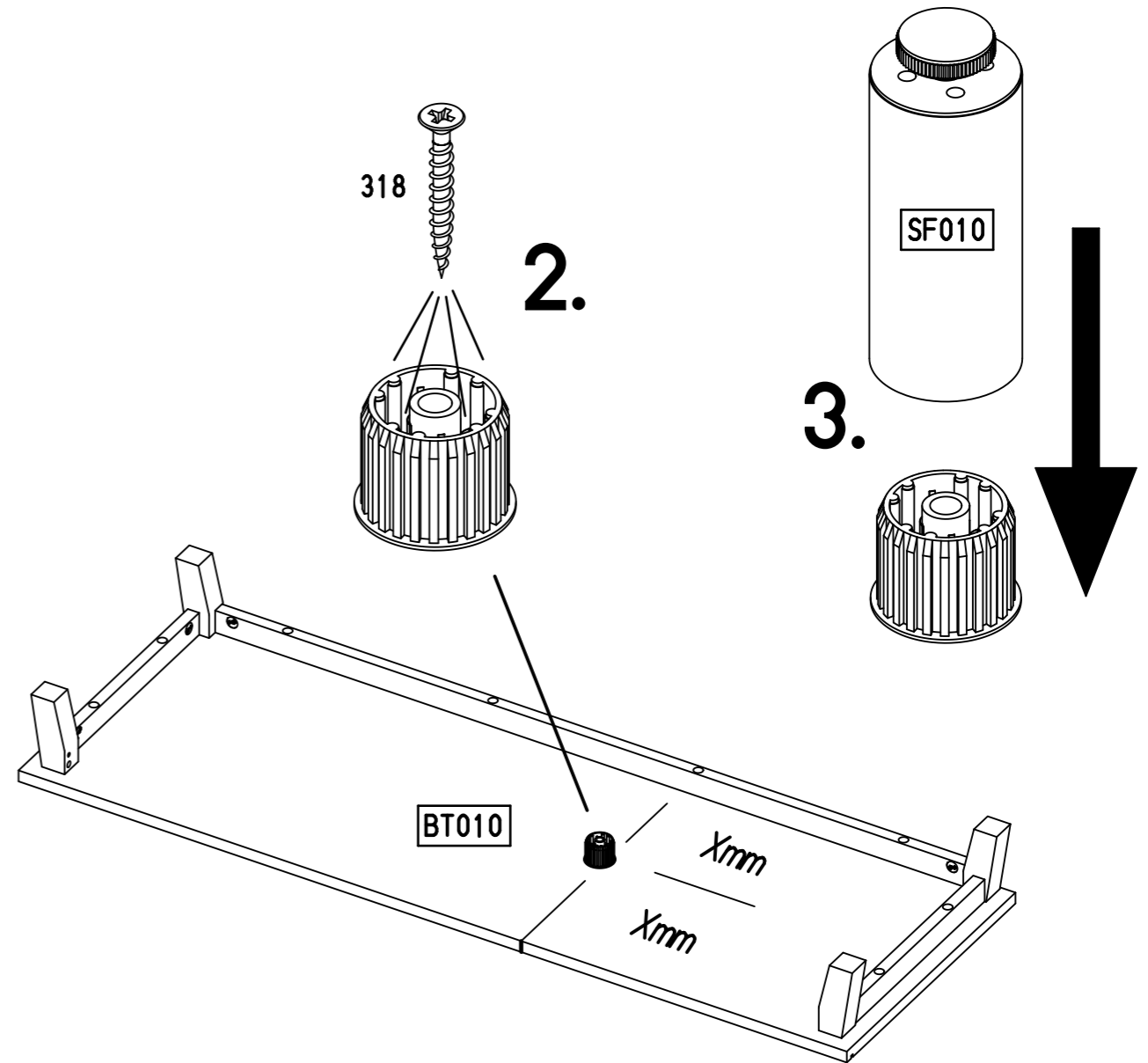


1.

318

2.

3.



BT010

Xmm

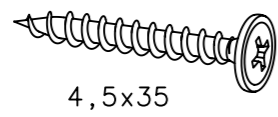
Xmm

M2434

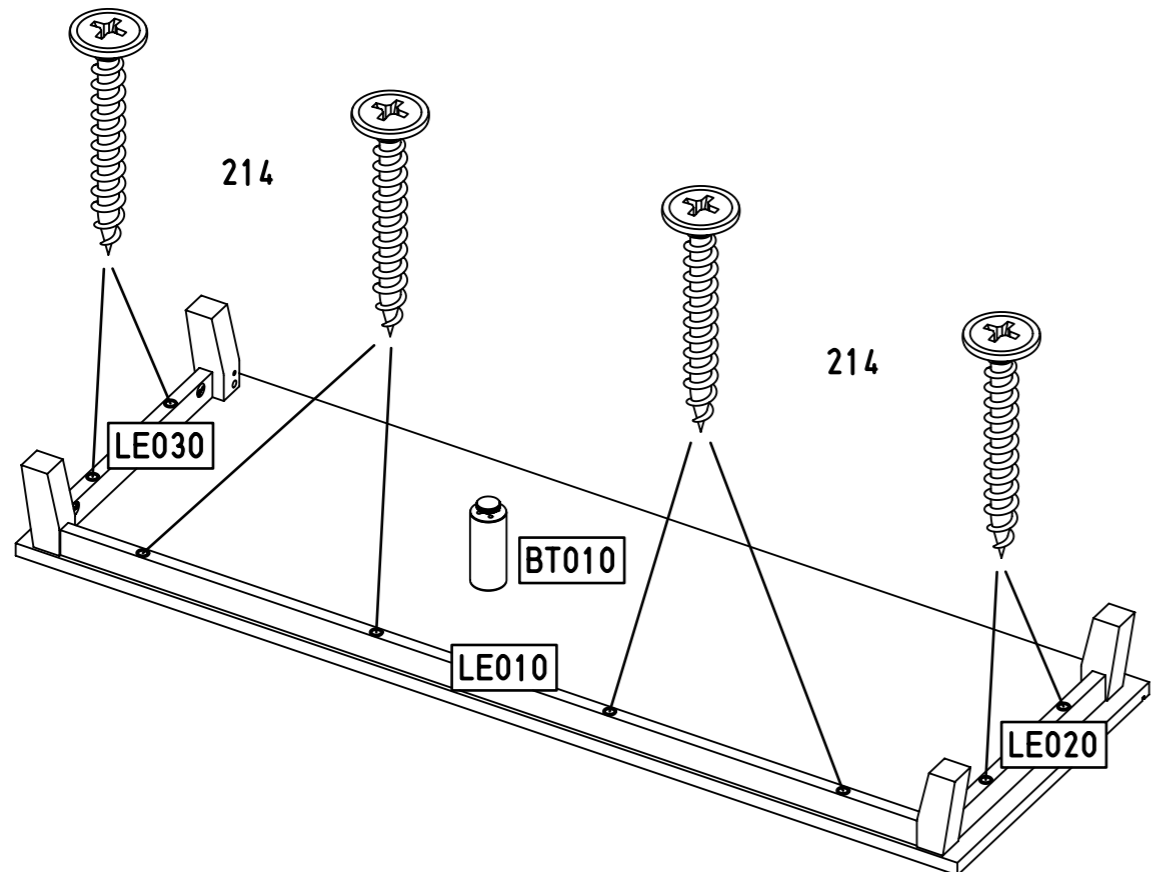
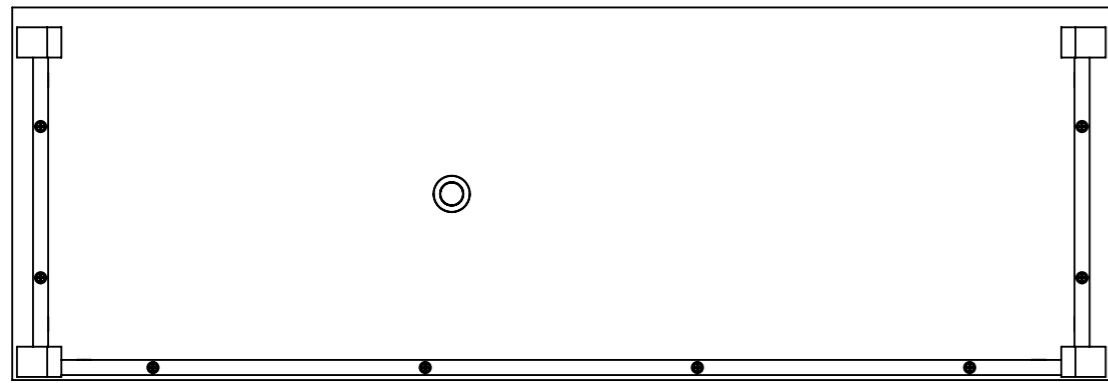
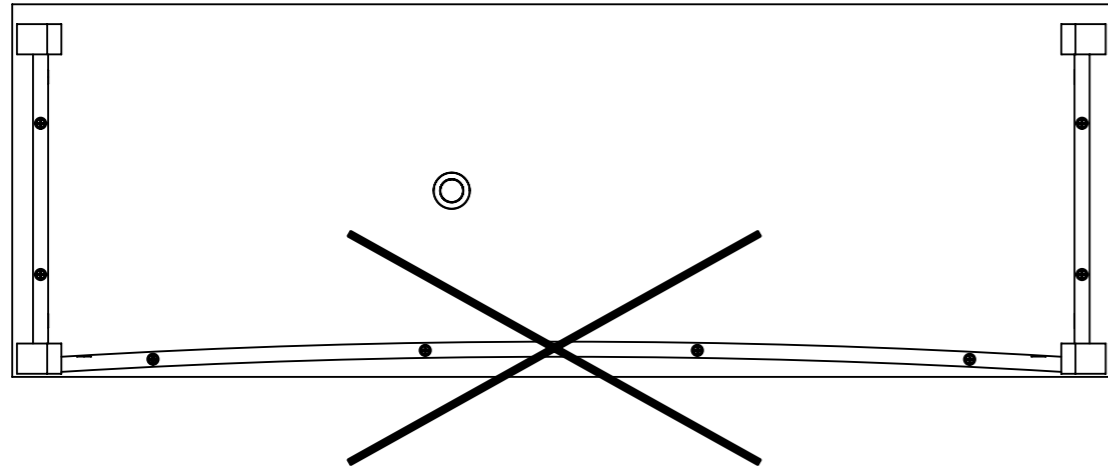
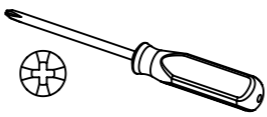


10

8x 214

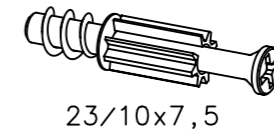


4,5x35

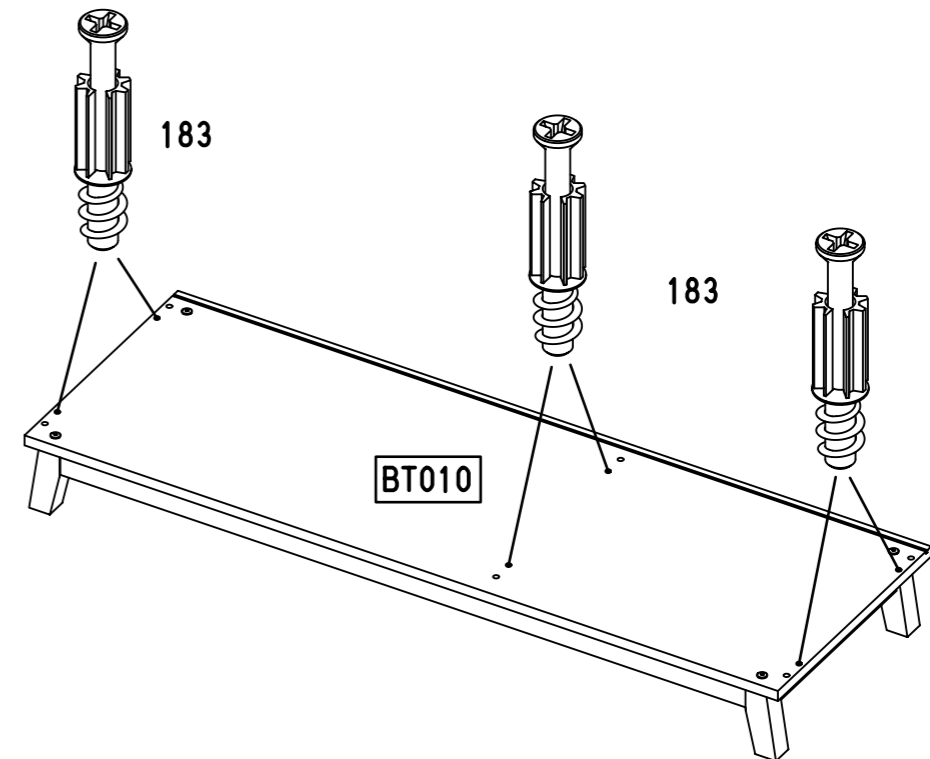
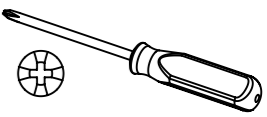


11

6x 183

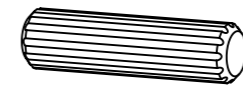


23/10x7,5

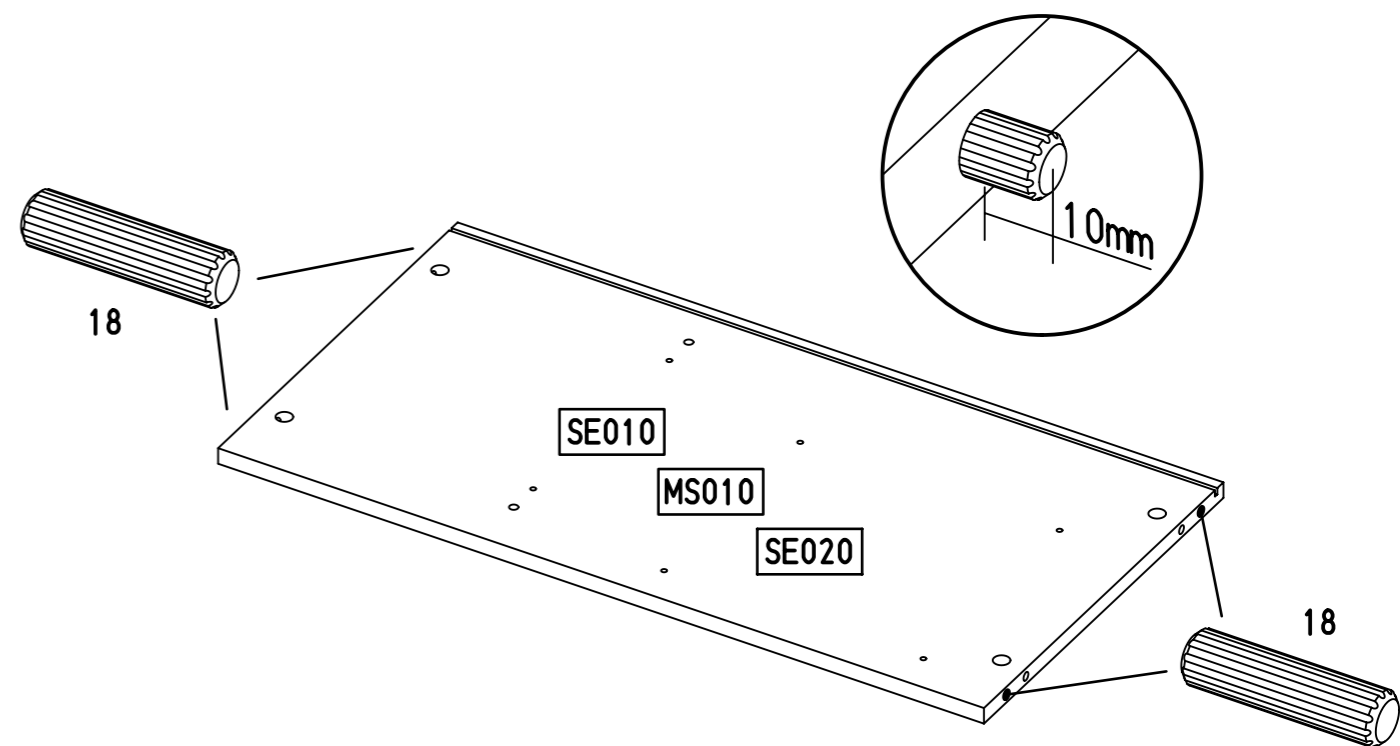


12

12x 18

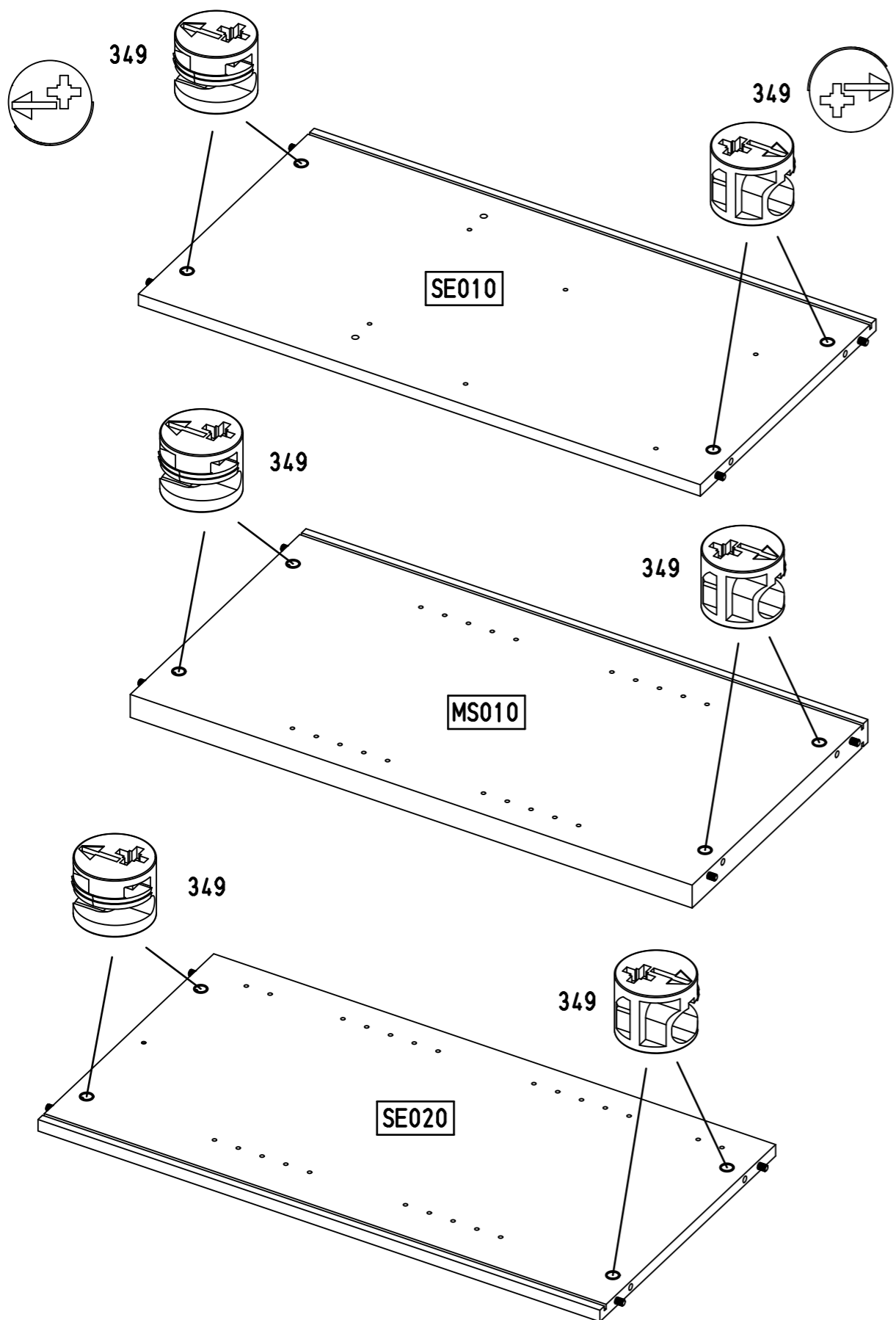
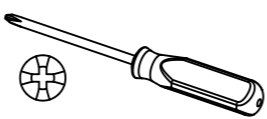


8x30



13

12x 349



14

2x 259

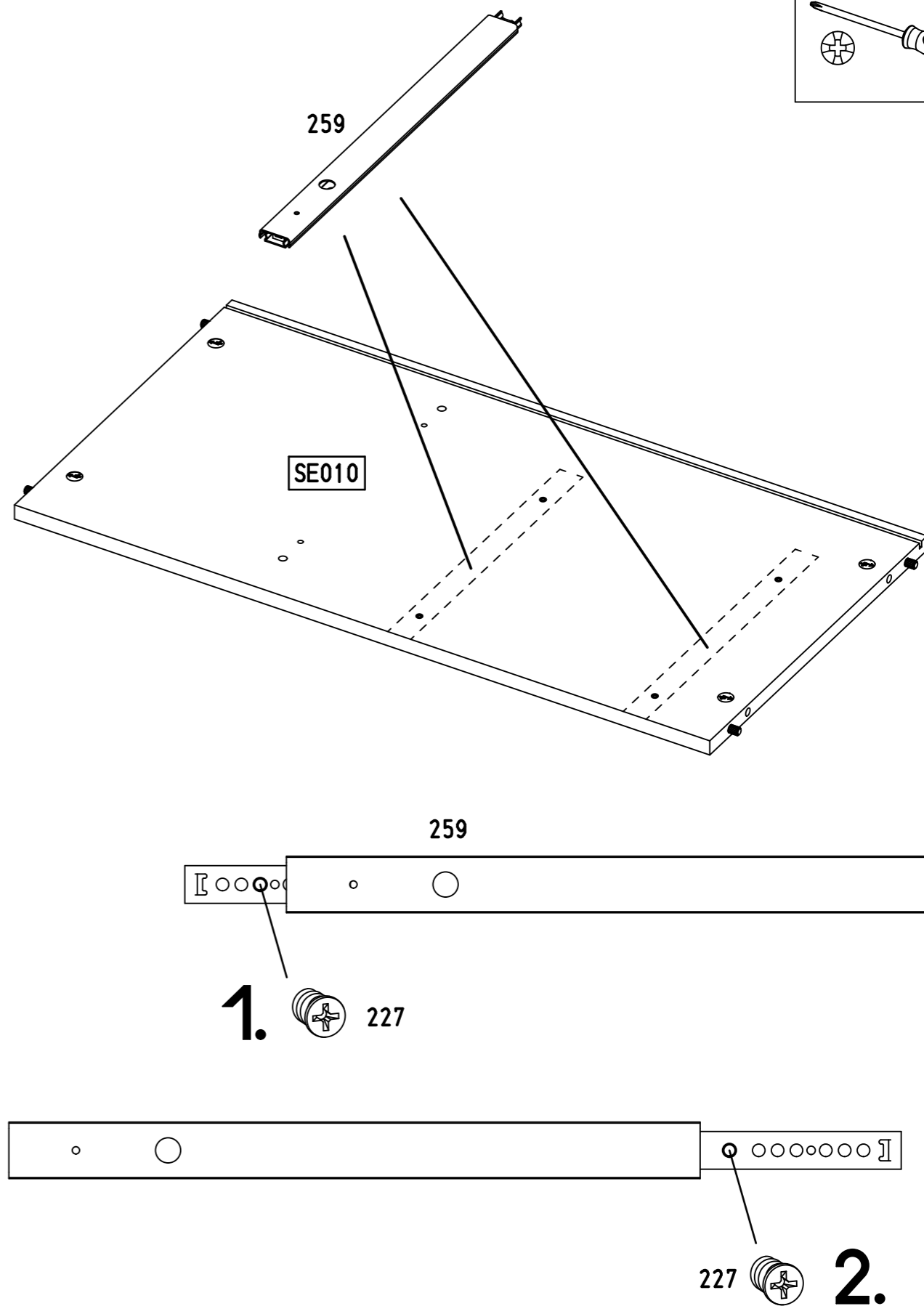
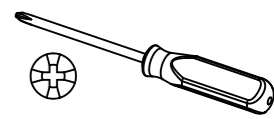


342x27x9,5

4x 227



6x10,5



21.

15

2x 259

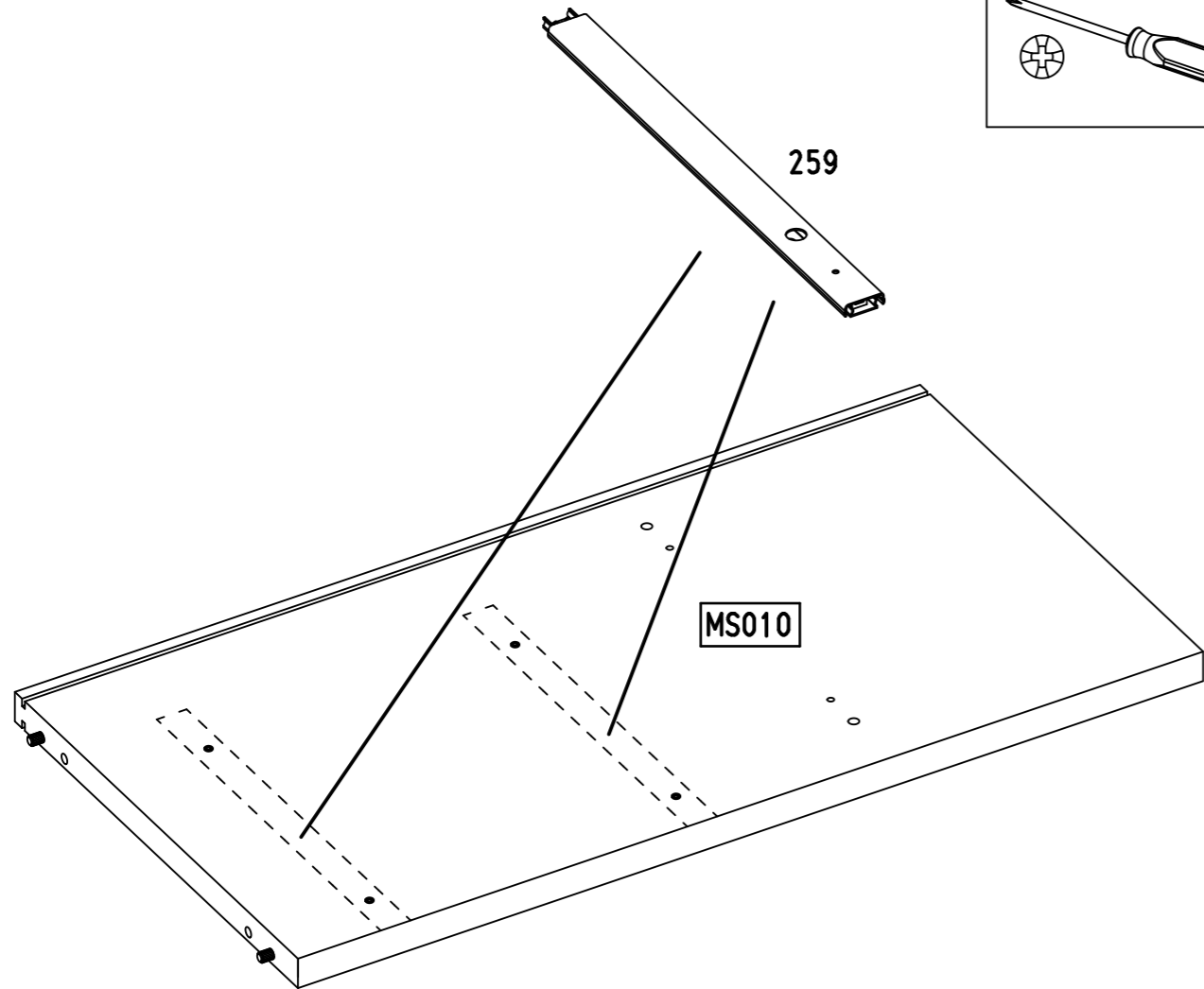
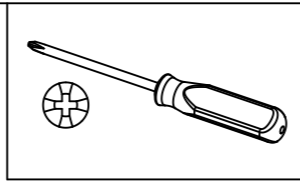


342x27x9,5

4x 227



6x10,5



259

MS010

259



227



1.



2.



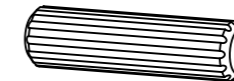
227

M2434

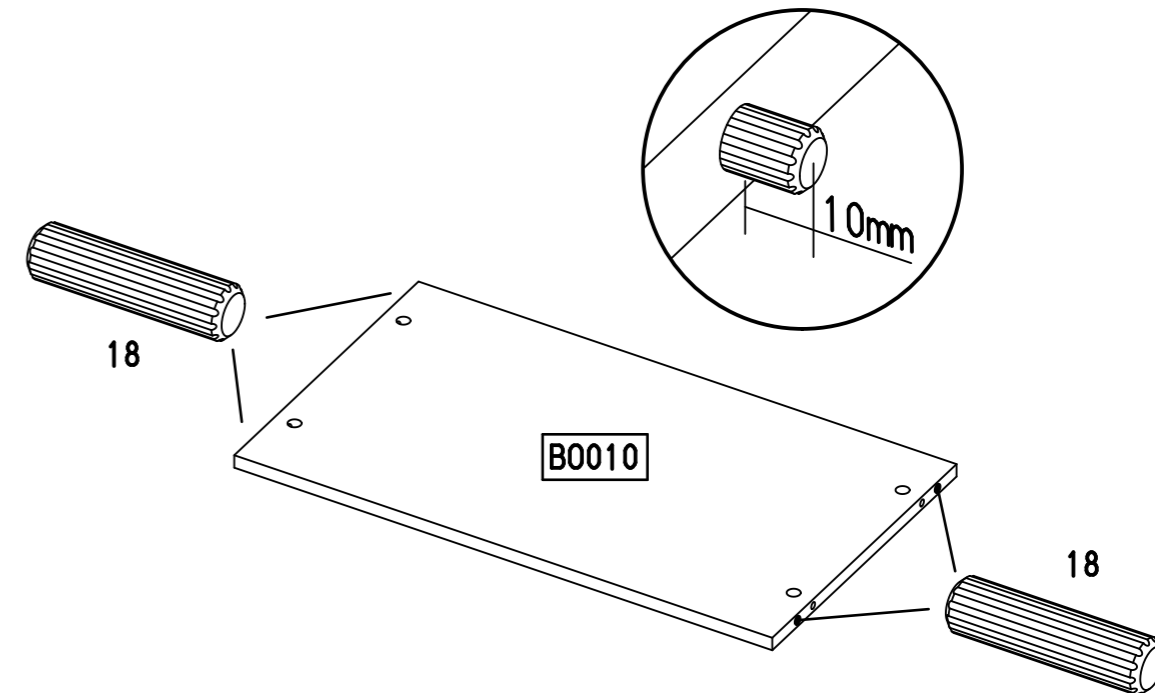
22.

16

4x 18



8x30



18

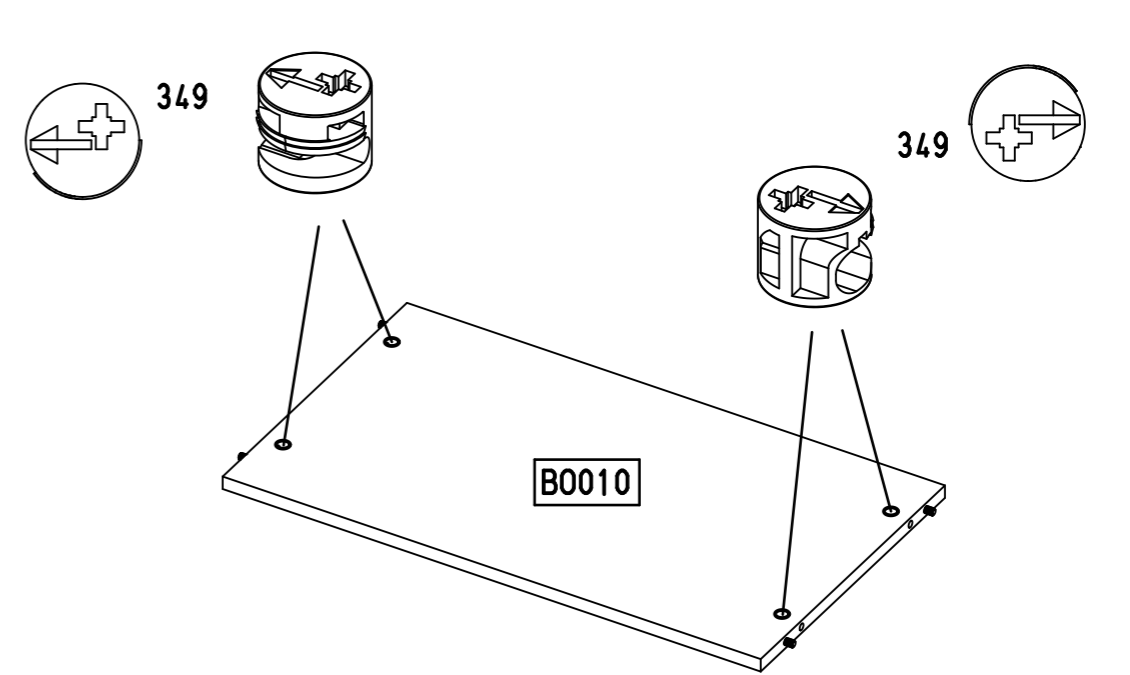
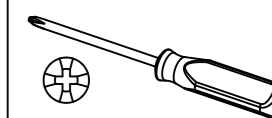
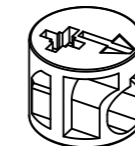
B0010

10mm

18

17

4x 349



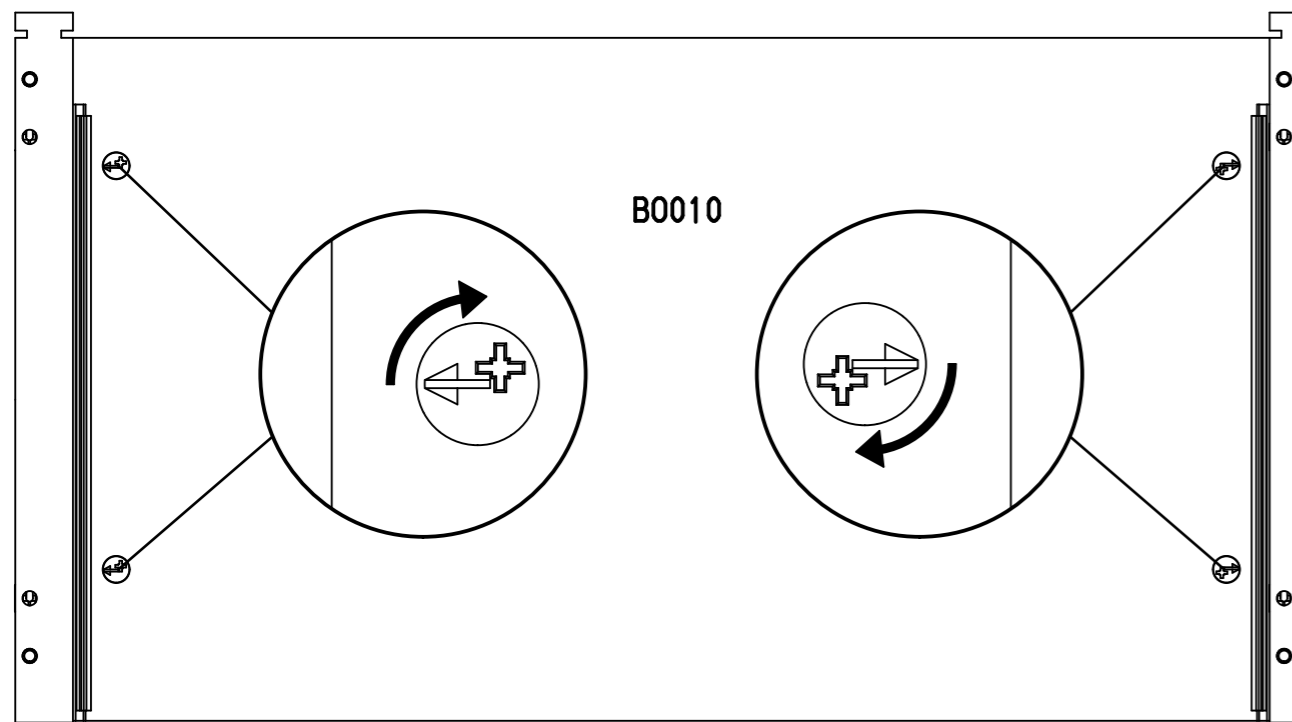
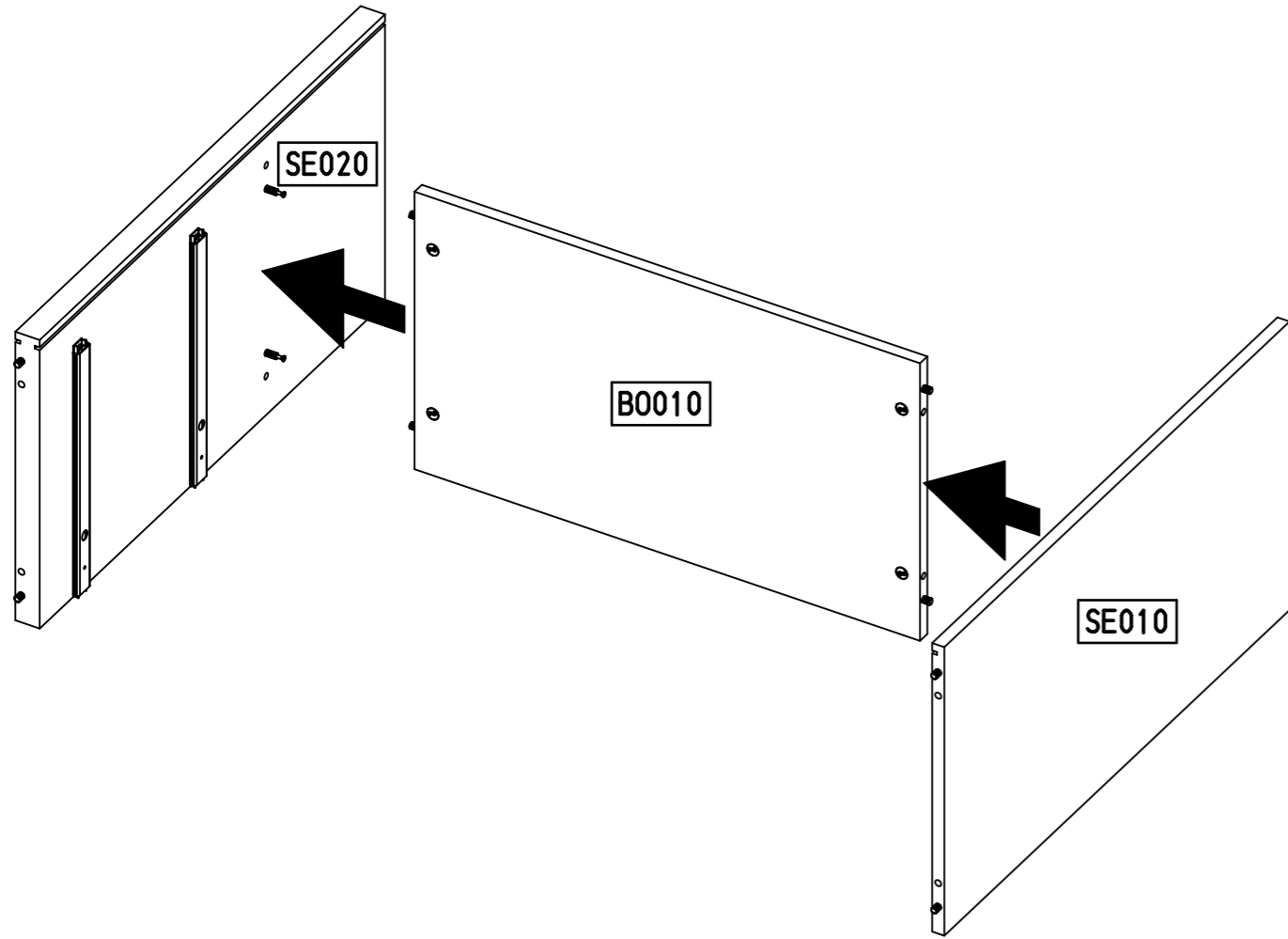
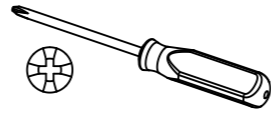
349

B0010

349

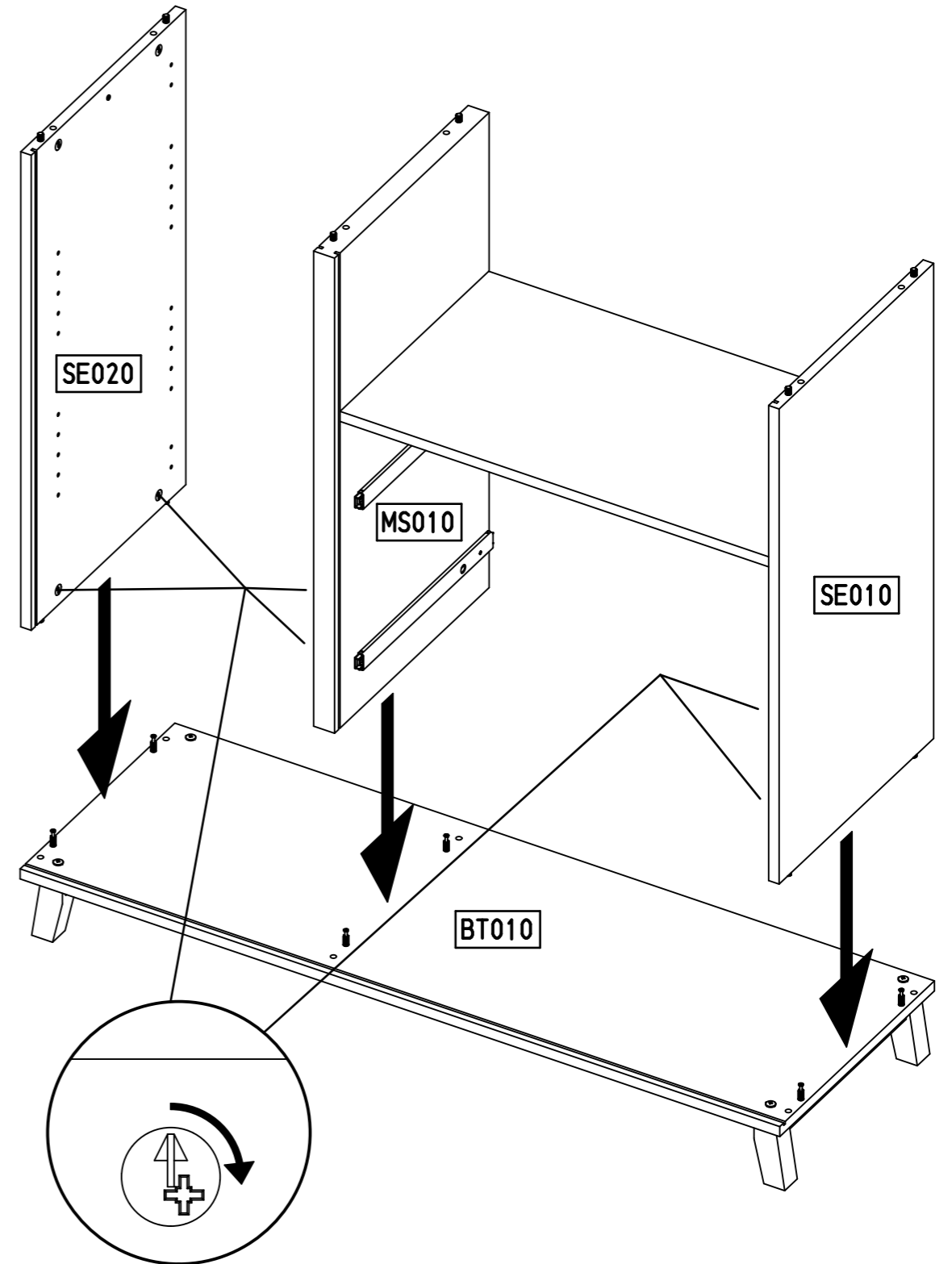
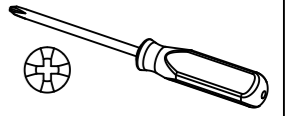
M2434

18



B0010

19

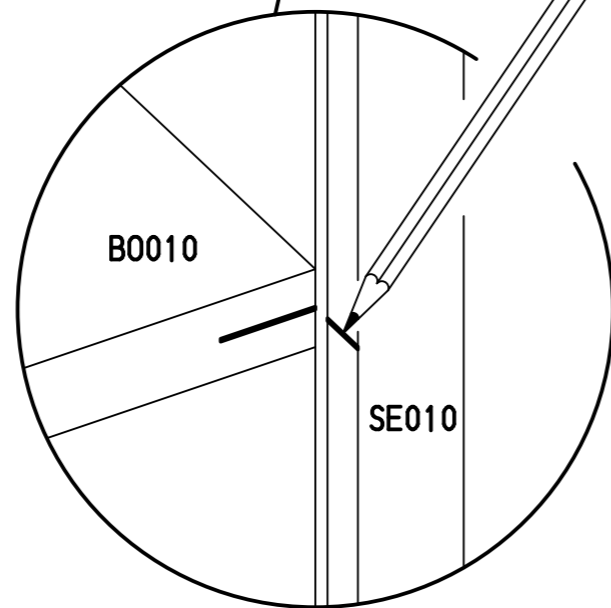
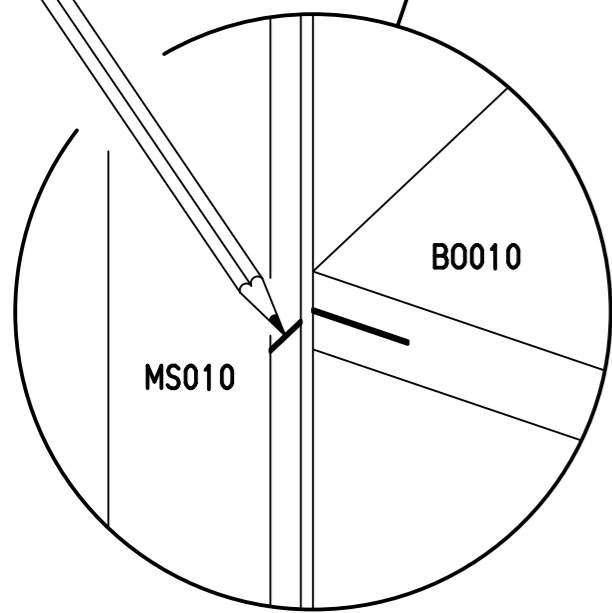
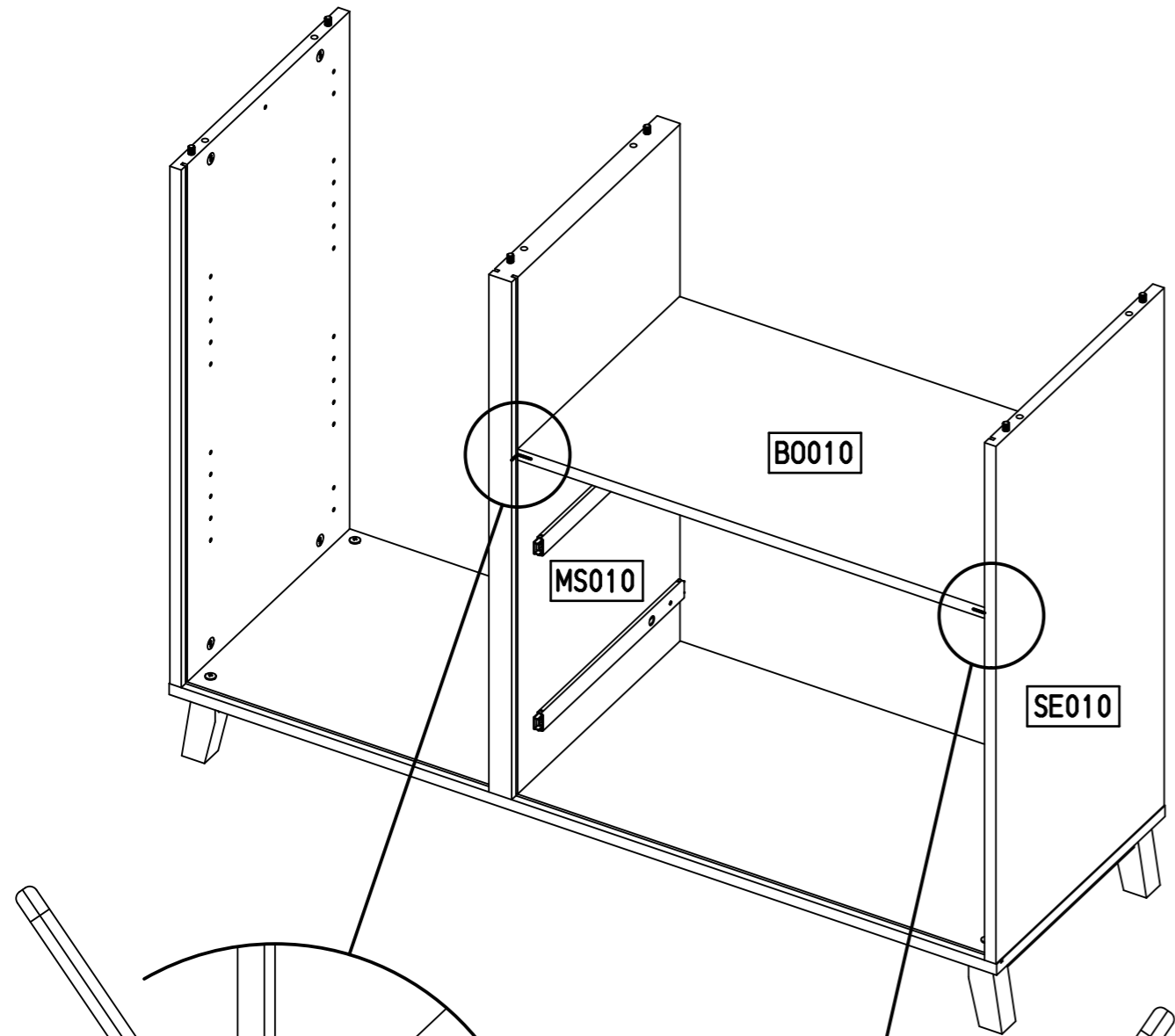


SE010

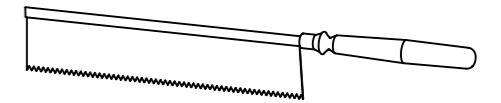
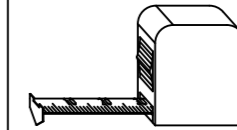
MS010

BT010

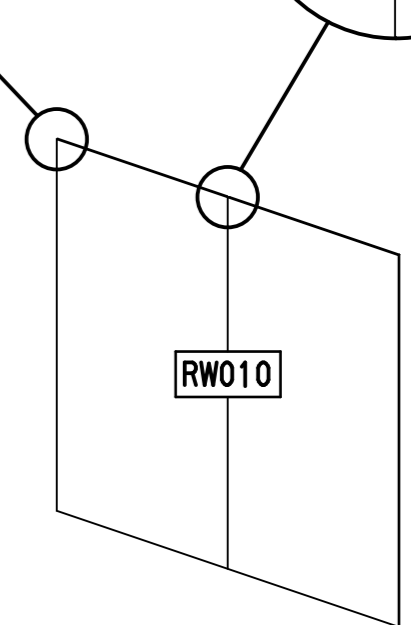
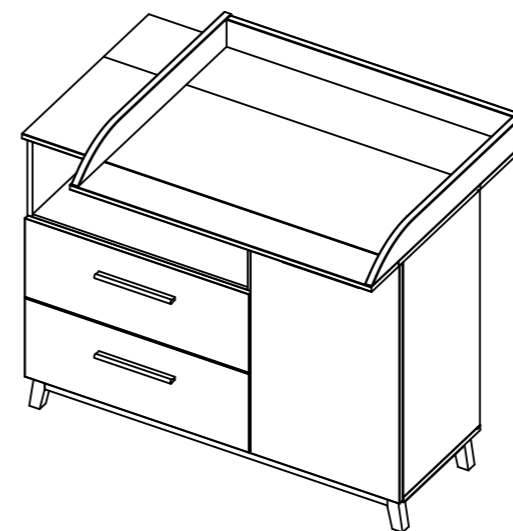
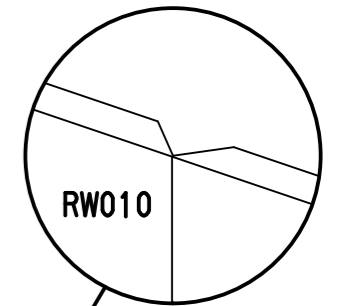
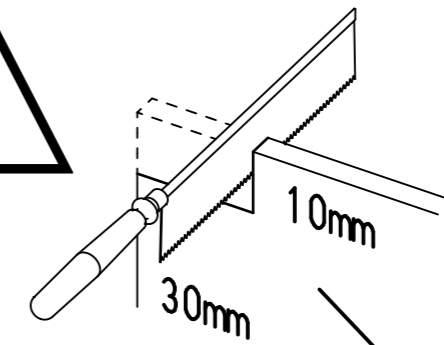
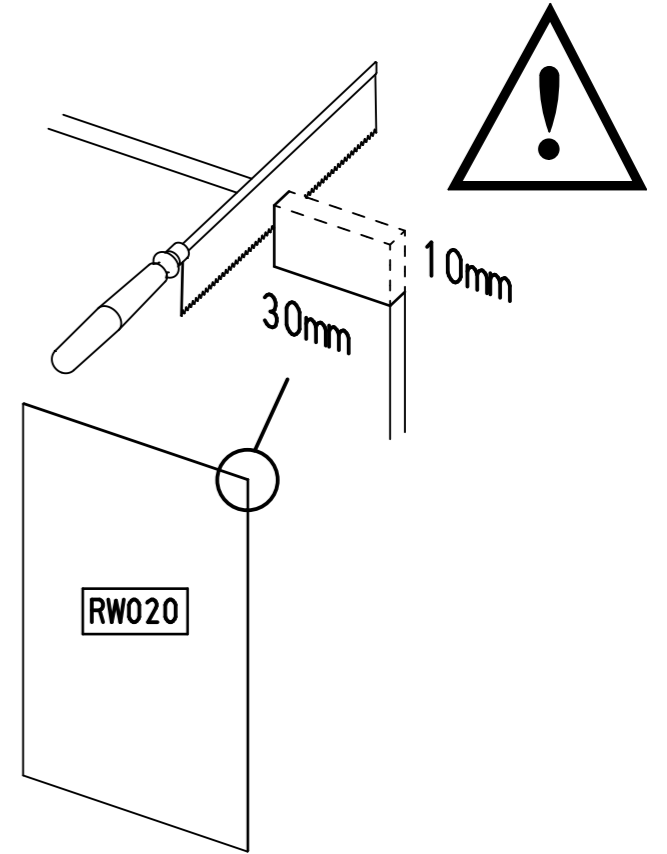
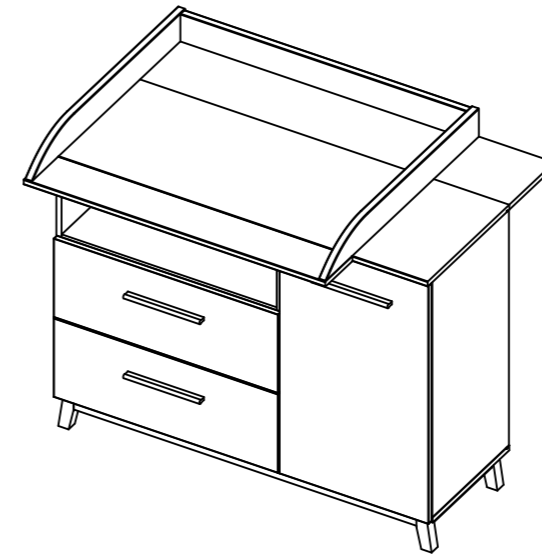
20



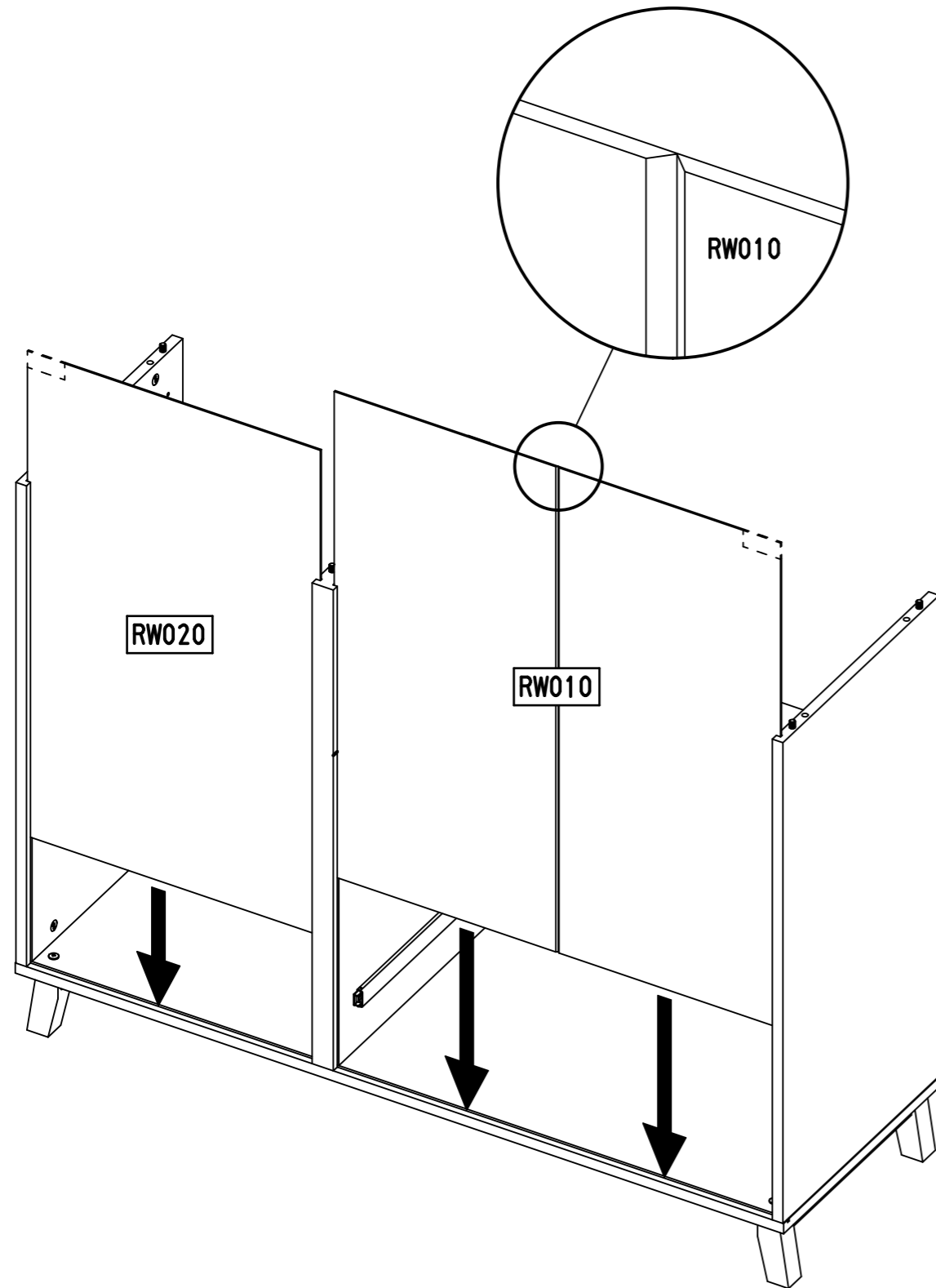
21



Typ II

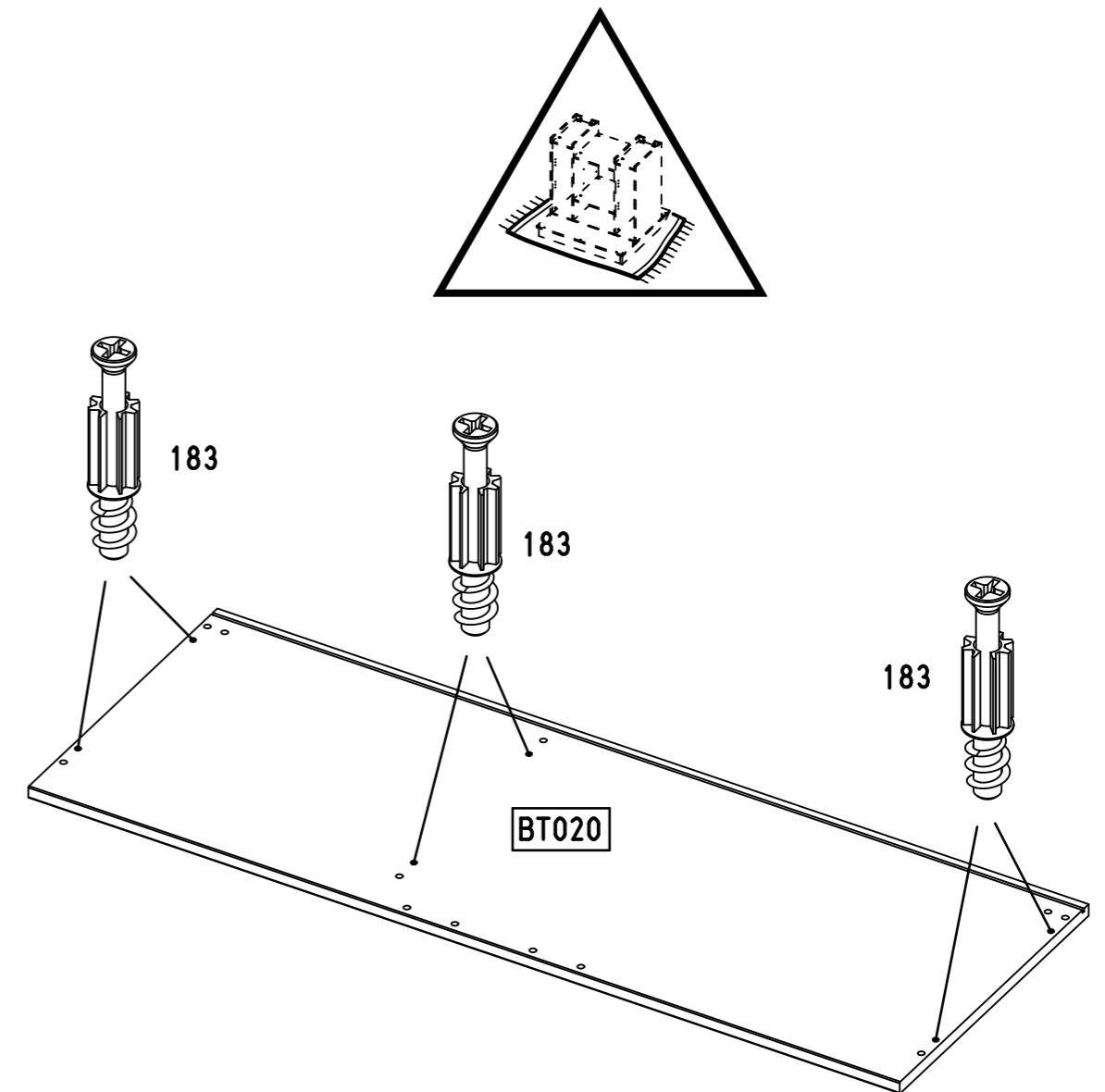
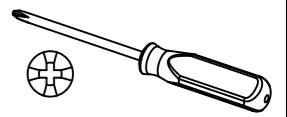
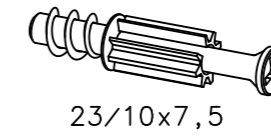


22



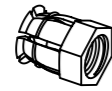
23

6x 183



24

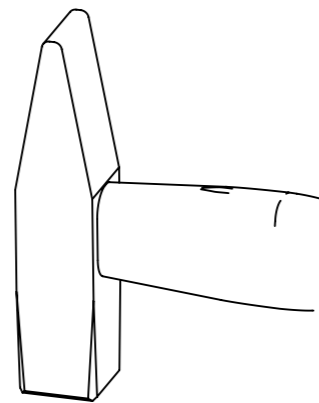
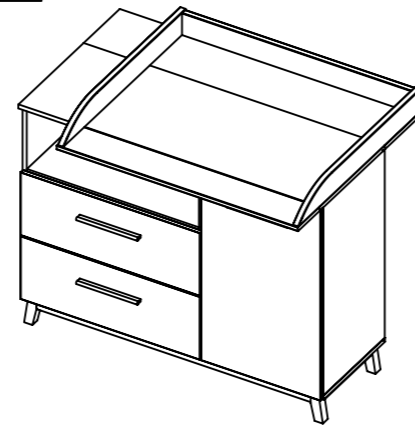
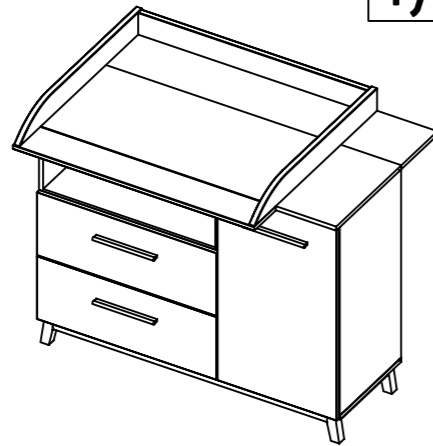
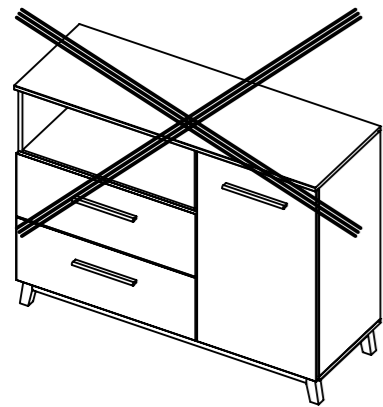
6x 628



8x12



Typ II



628

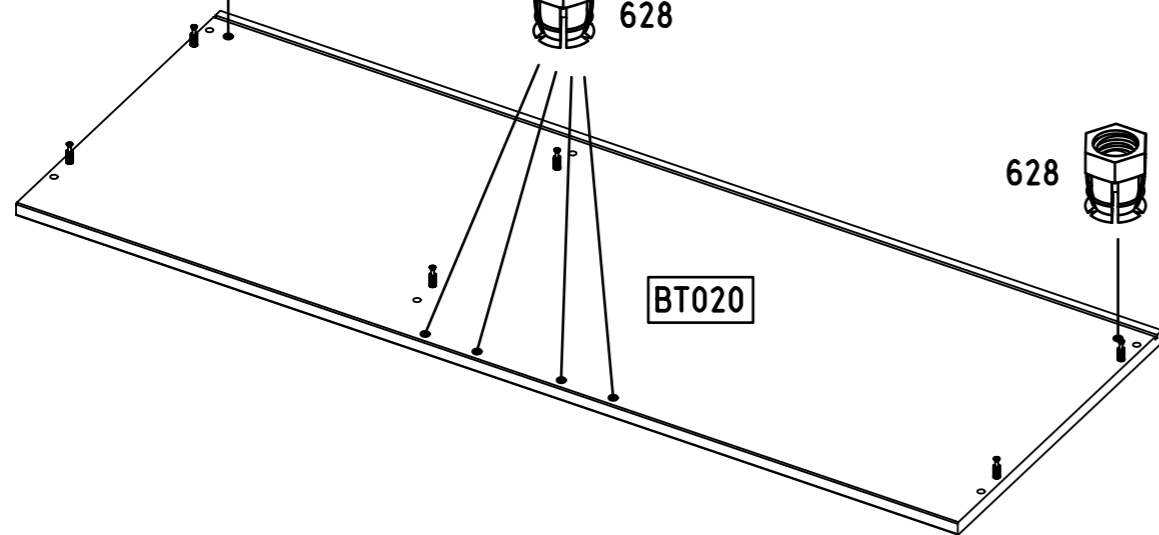


628



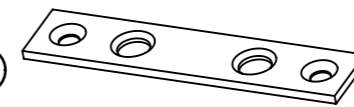
628

BT020



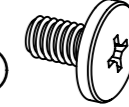
25

1x 1376



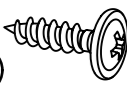
72x15x2

1x 246



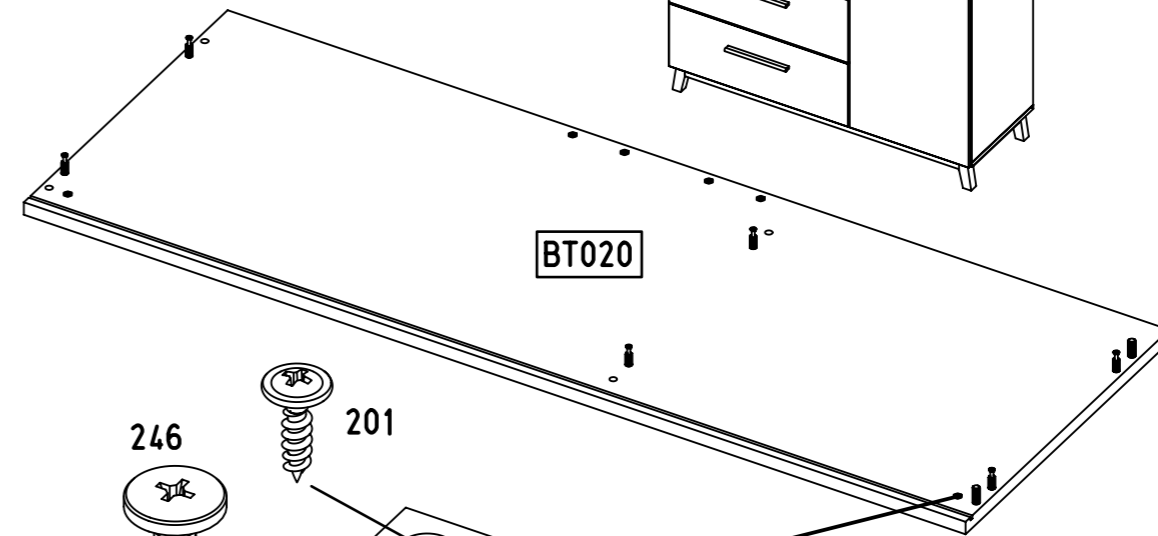
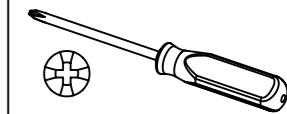
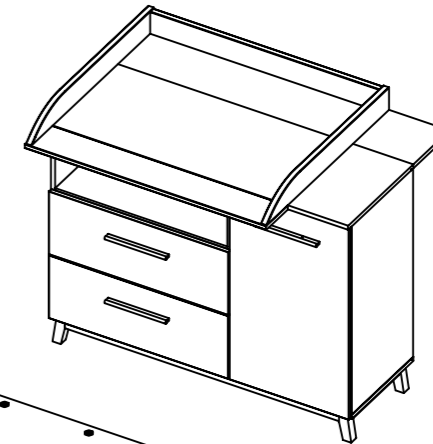
M6x10

1x 201



4x15

Typ II



BT020

246

201

1376

BT020

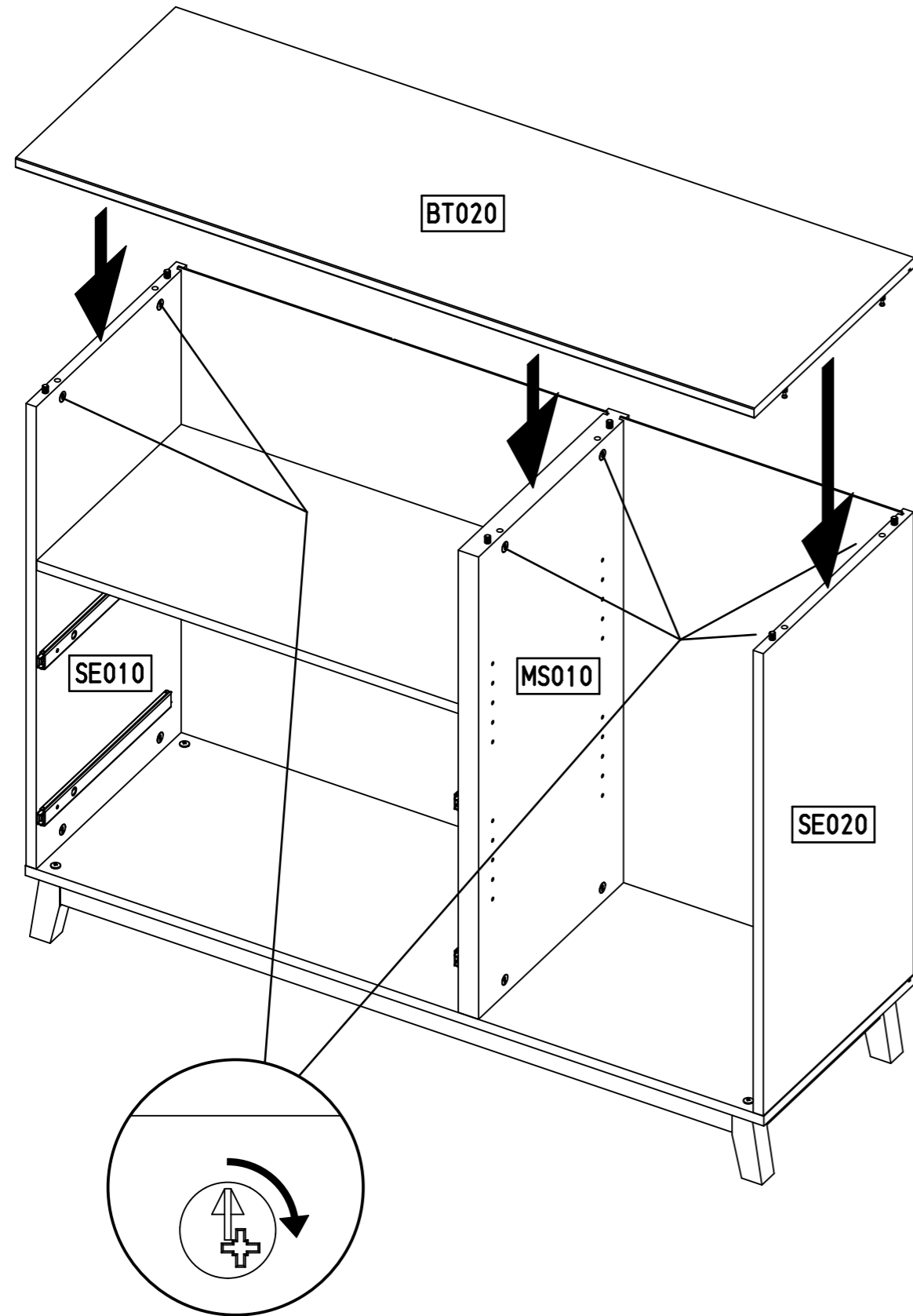
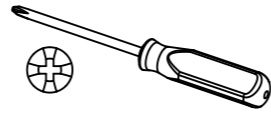
201

246

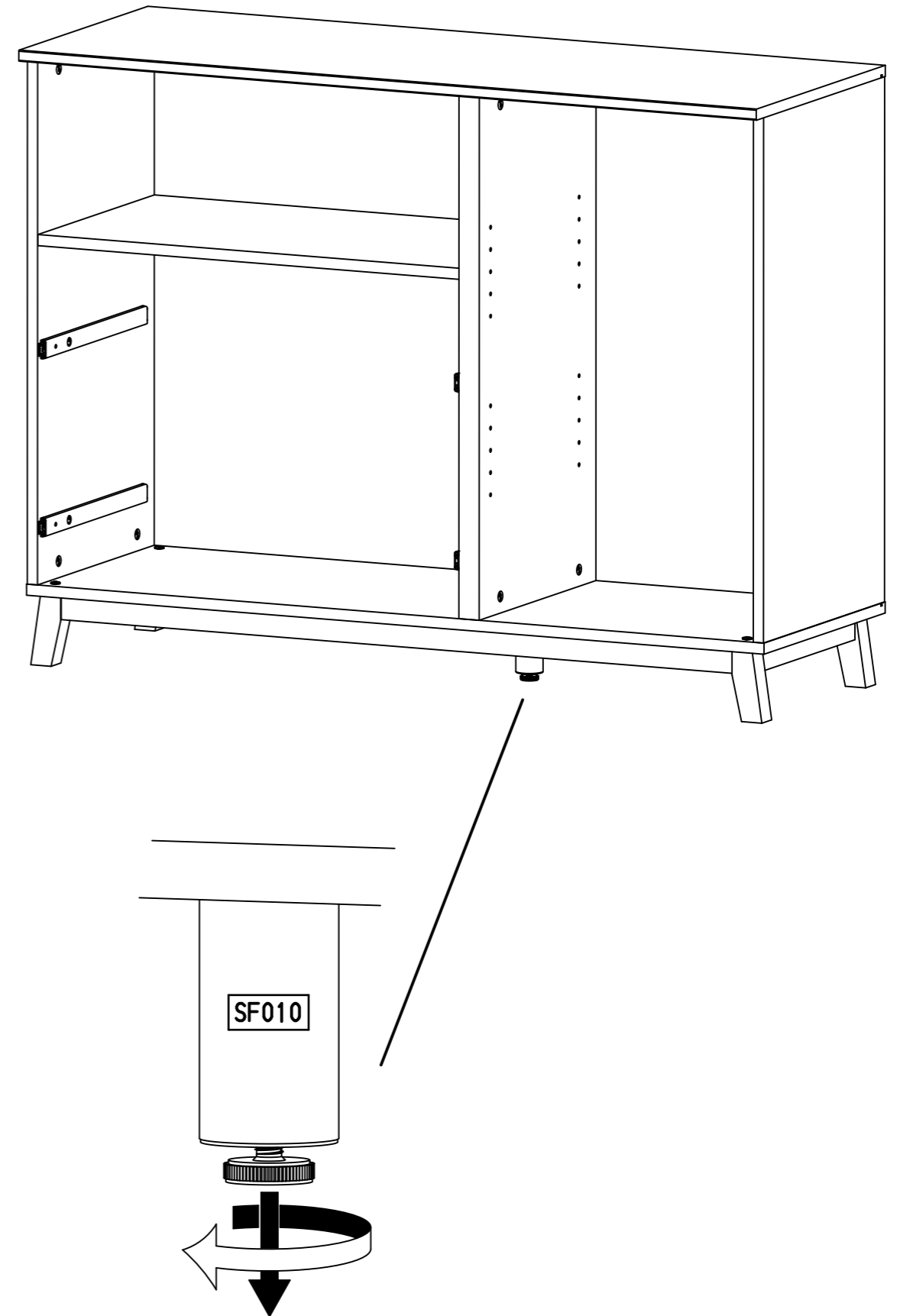
1376



26



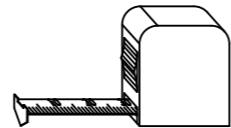
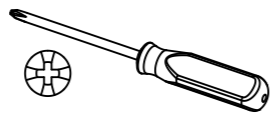
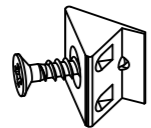
27



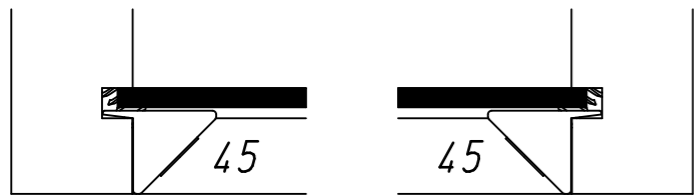
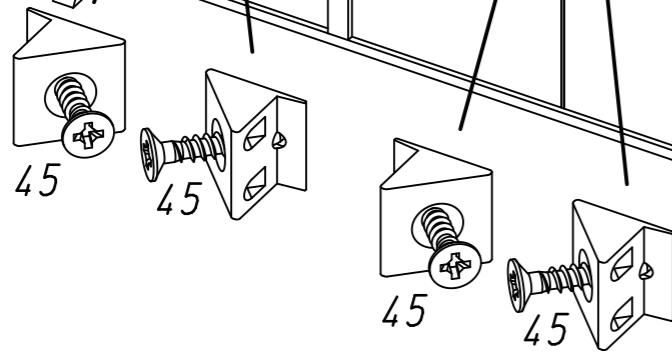
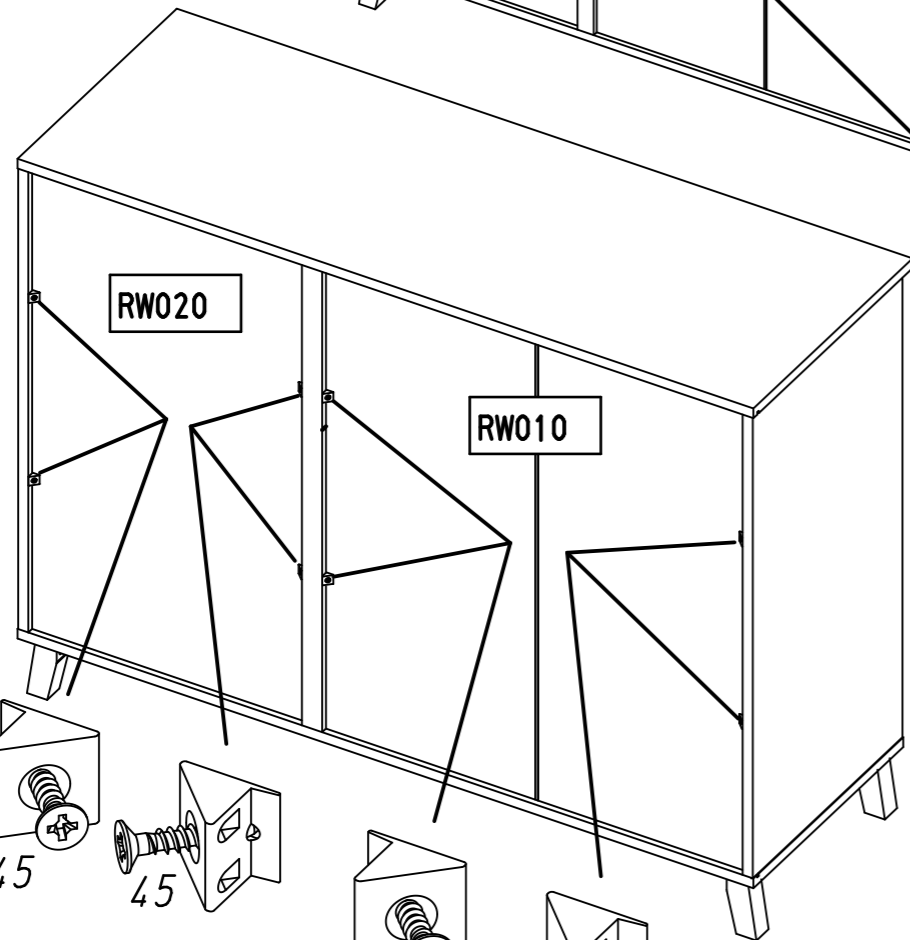
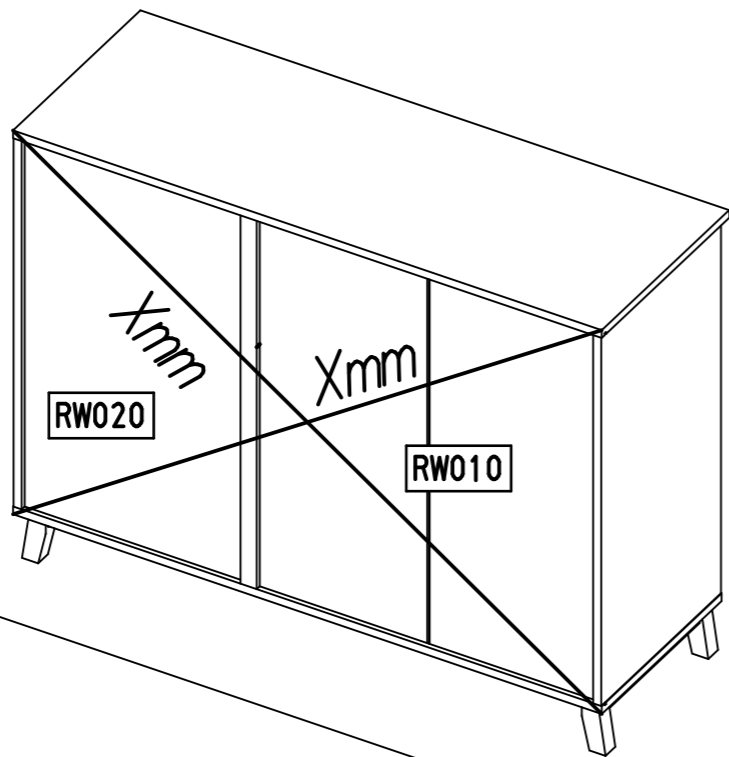
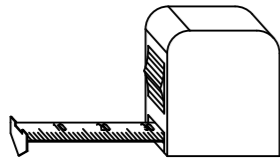


28

8x 45

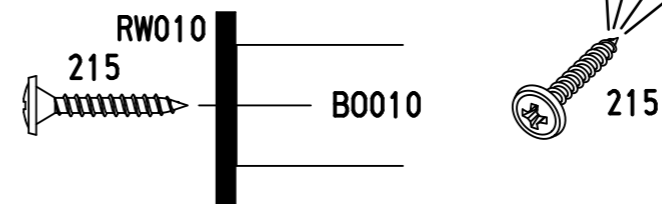
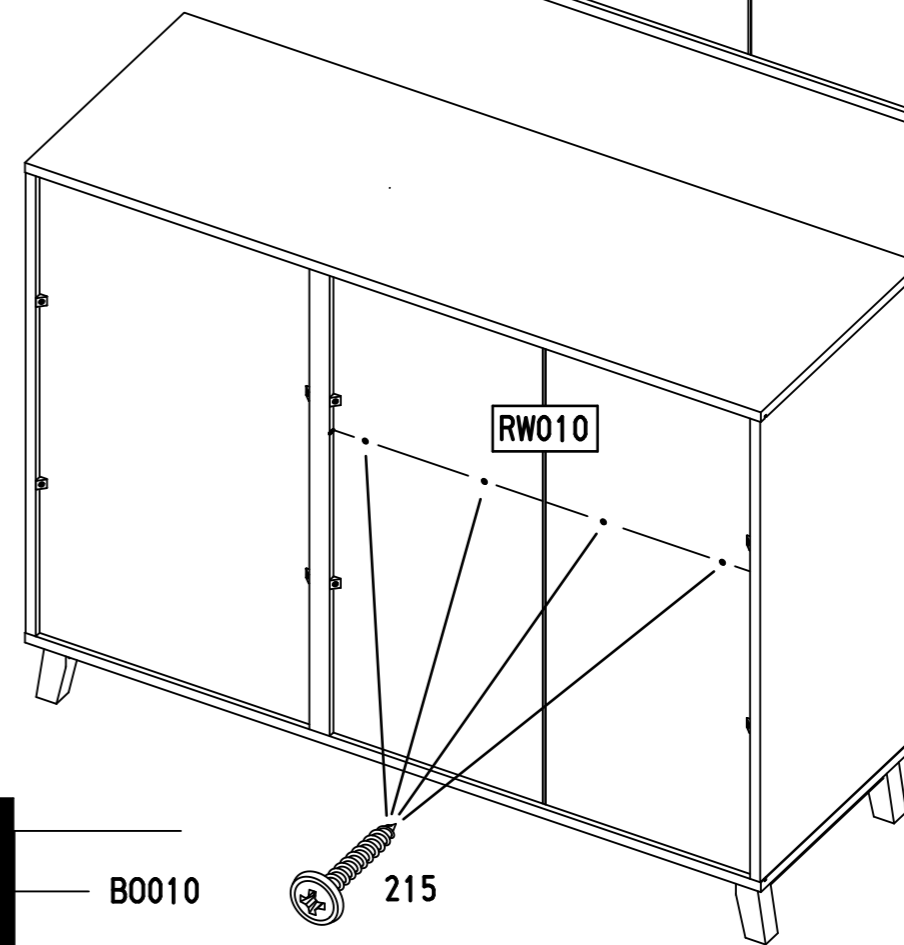
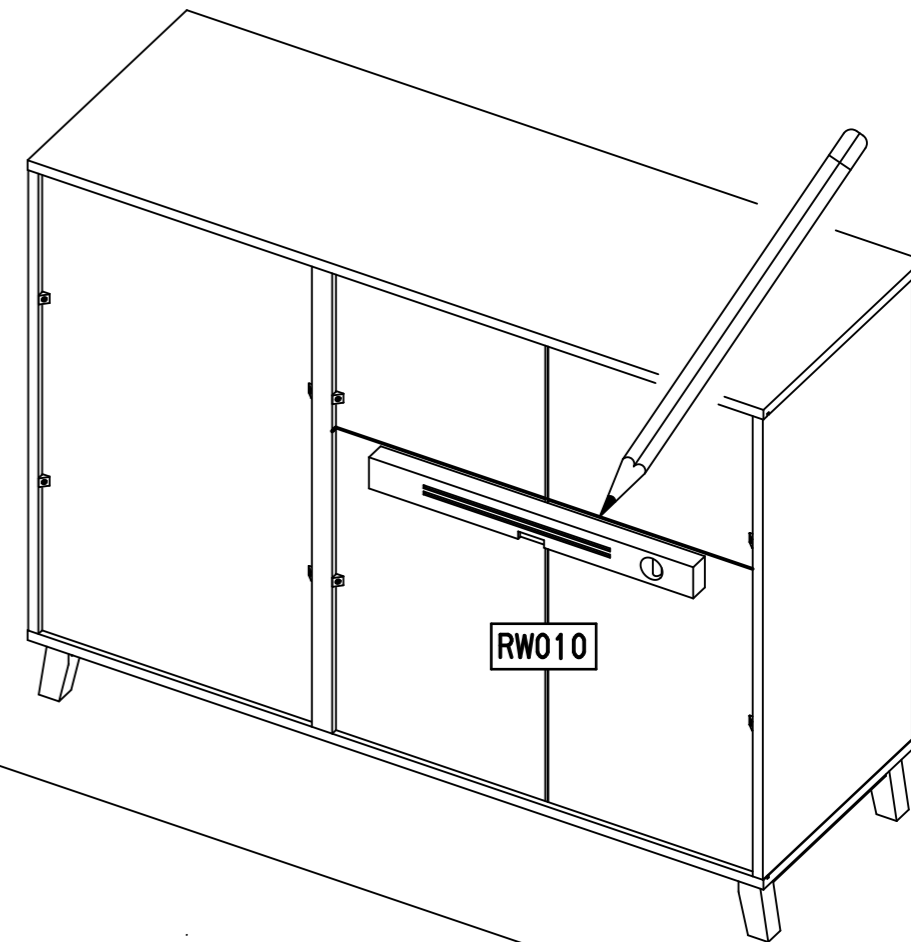
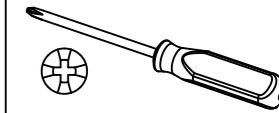
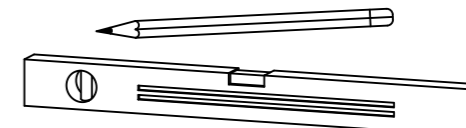
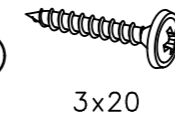


Xmm = Xmm



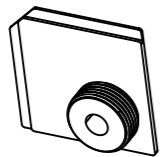
29

4x 215

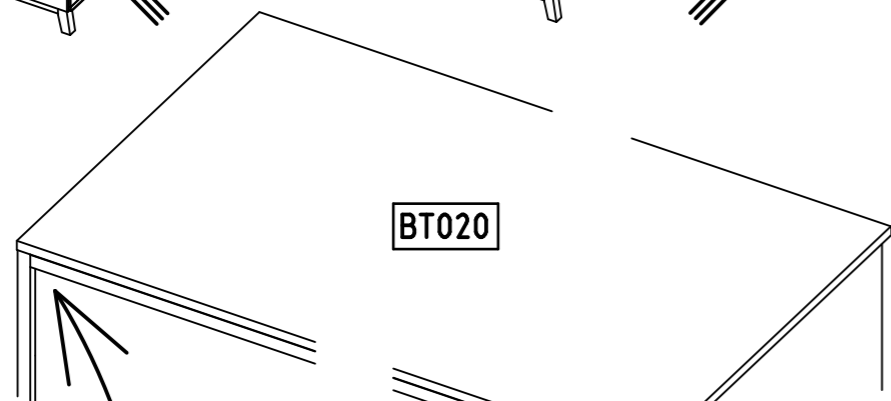
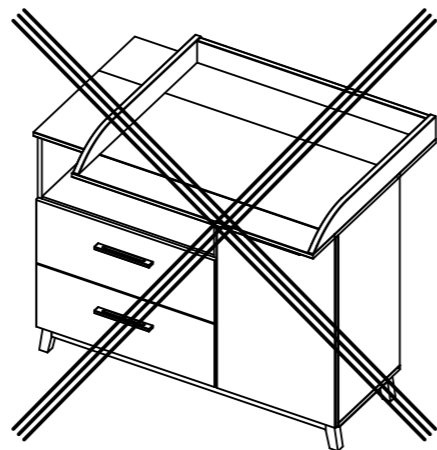
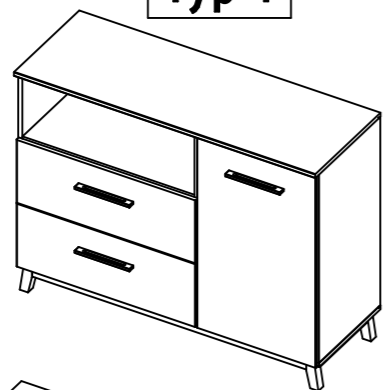
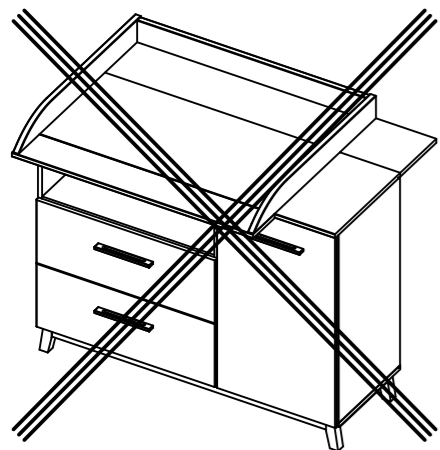


30

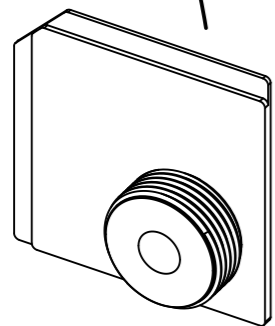
2x 1091



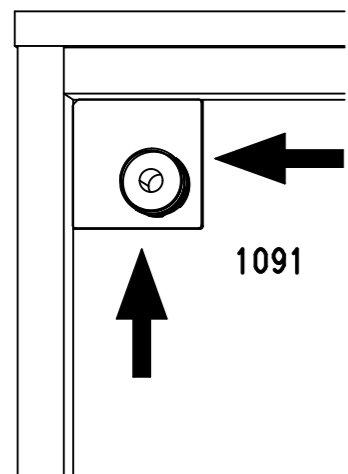
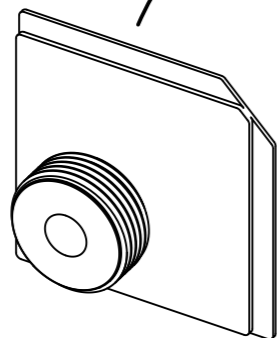
Typ I



RW010  
RW020

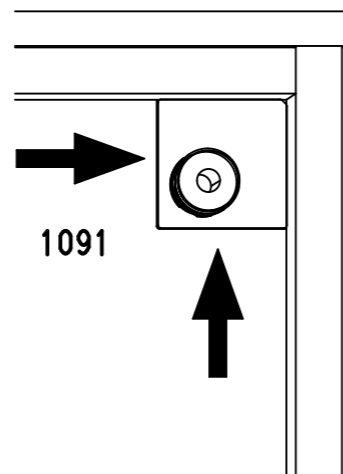


1091



1091

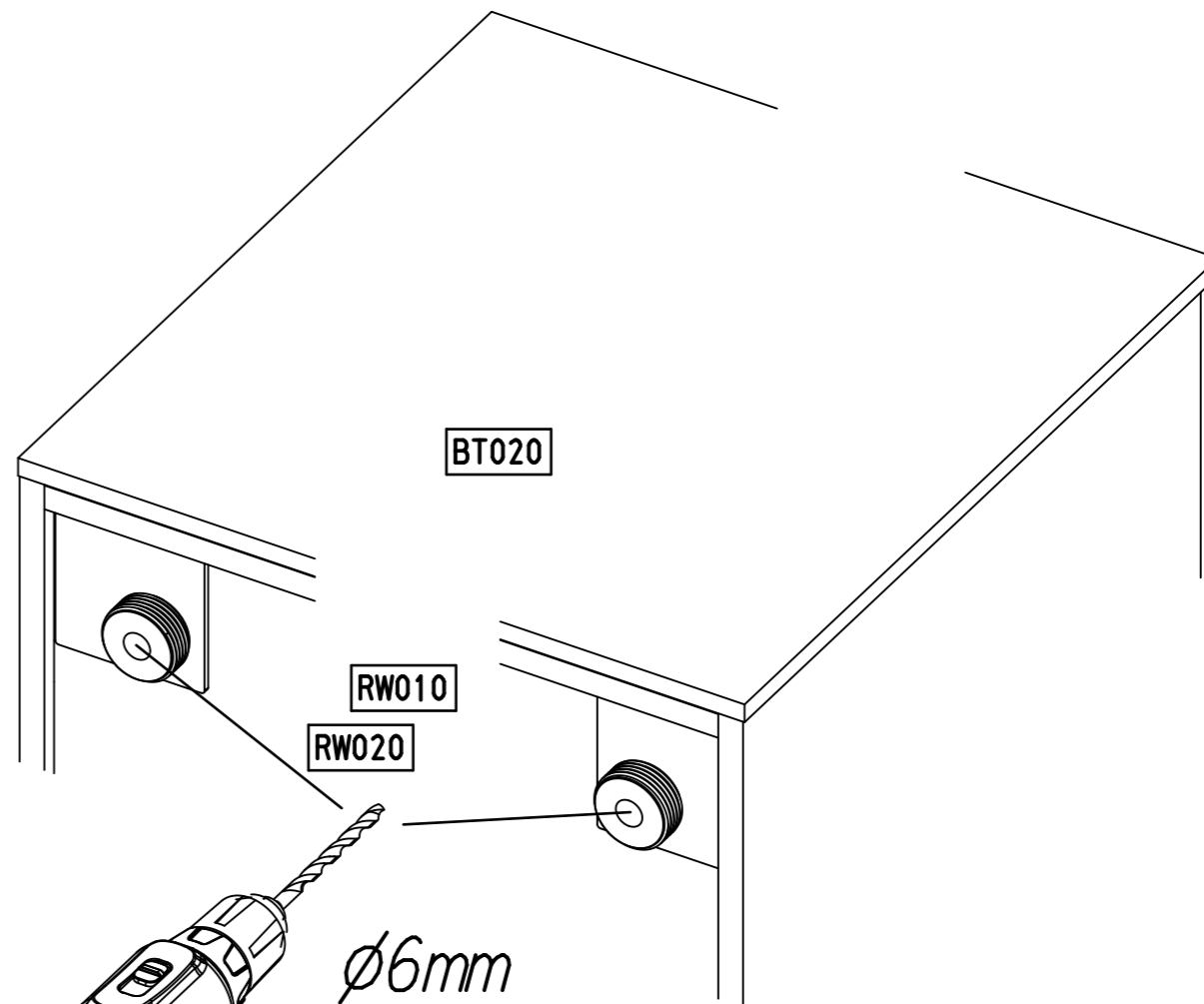
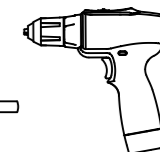
RW010  
RW020



1091

31

∅6mm



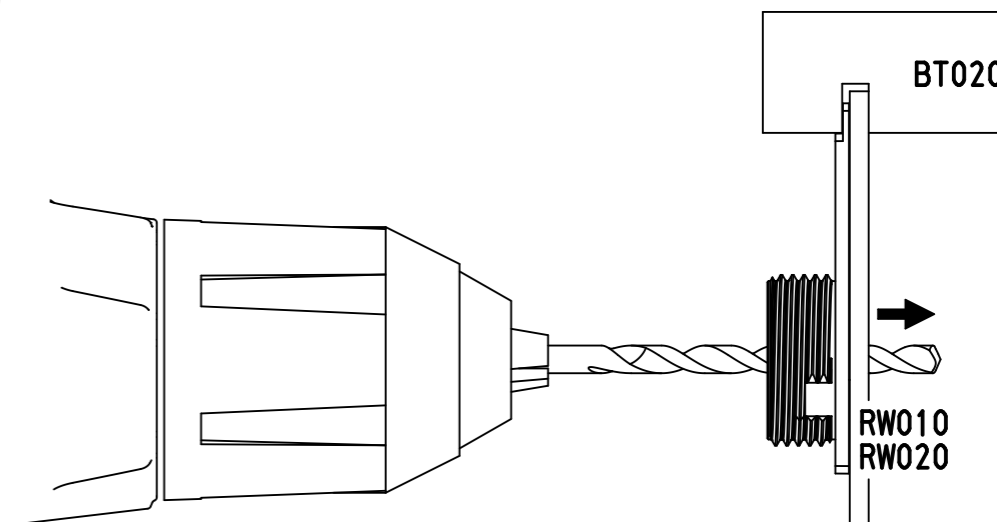
BT020

RW010

RW020

∅6mm

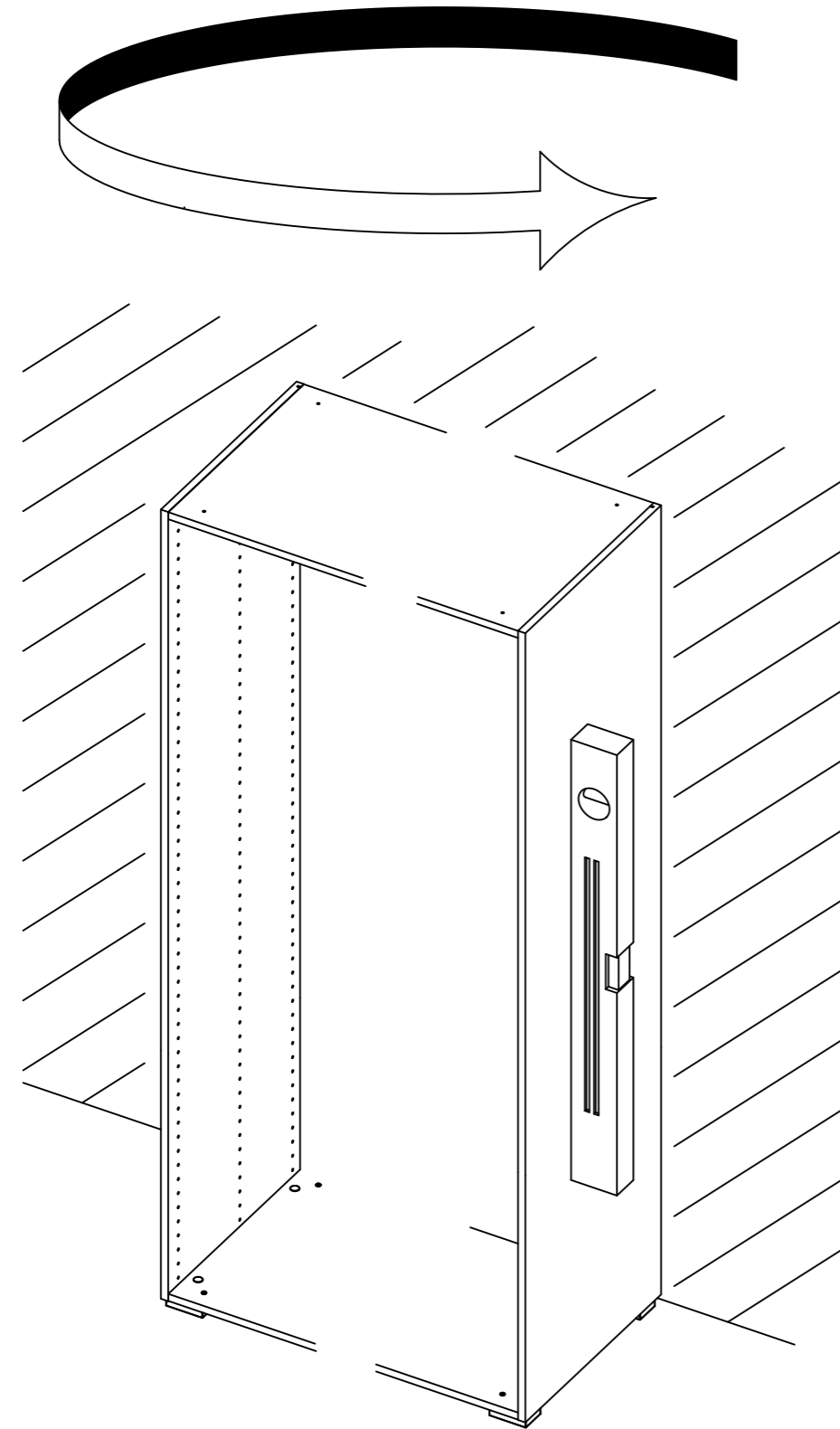
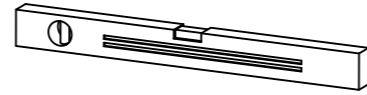
BT020



RW010  
RW020

37.

32

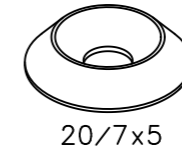


M2434

38.

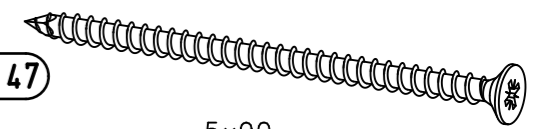
33

2x 1093

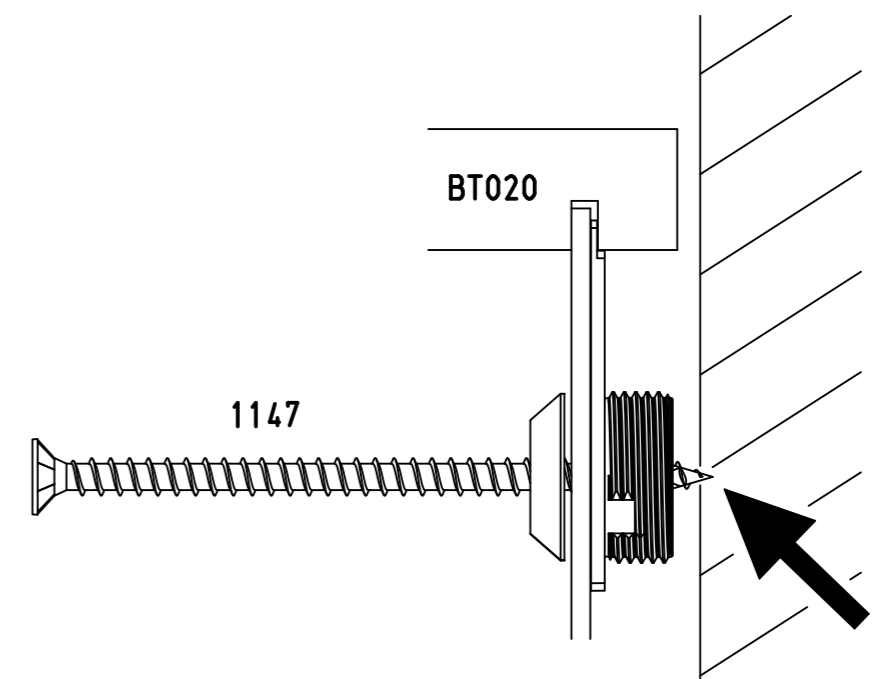
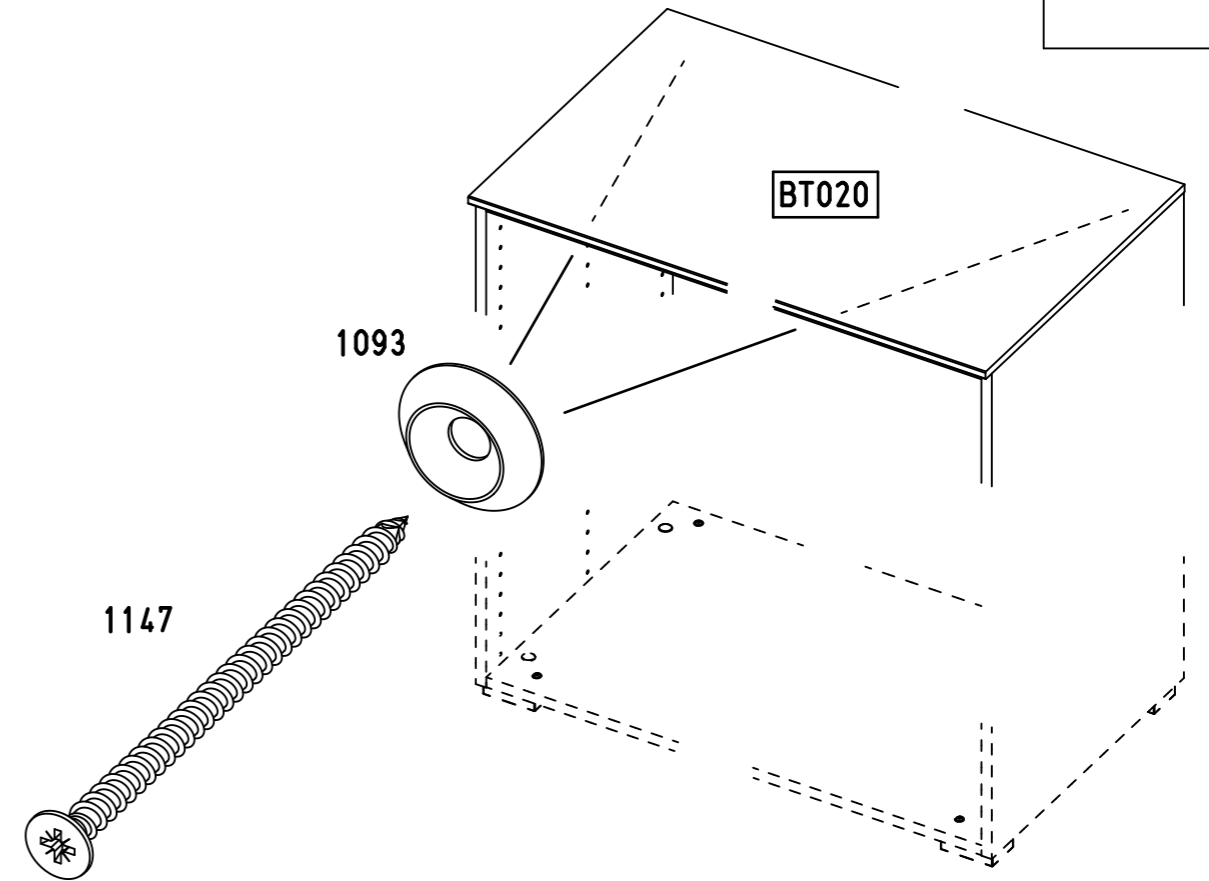
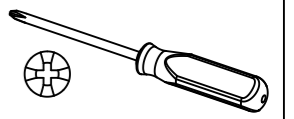


20/7x5

2x 1147



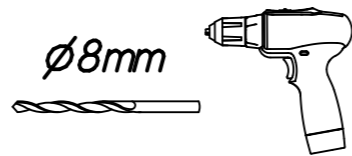
5x90



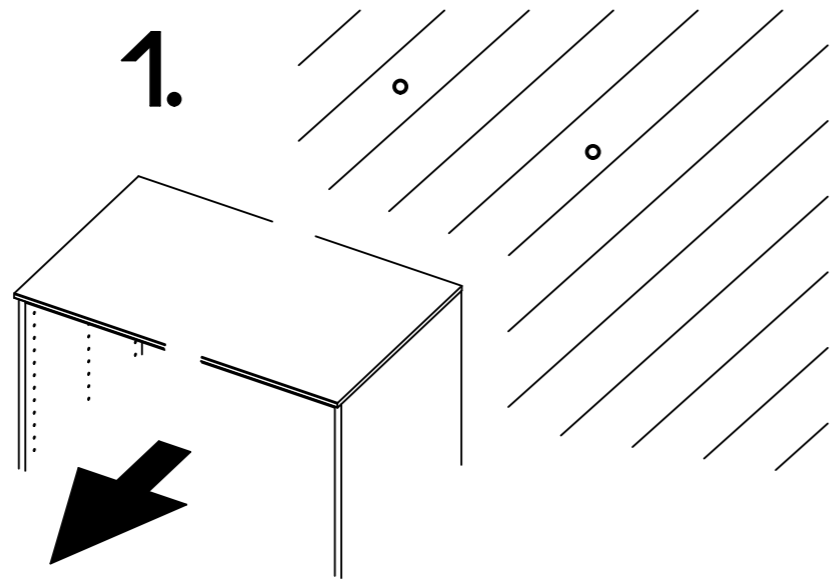
M2434

34

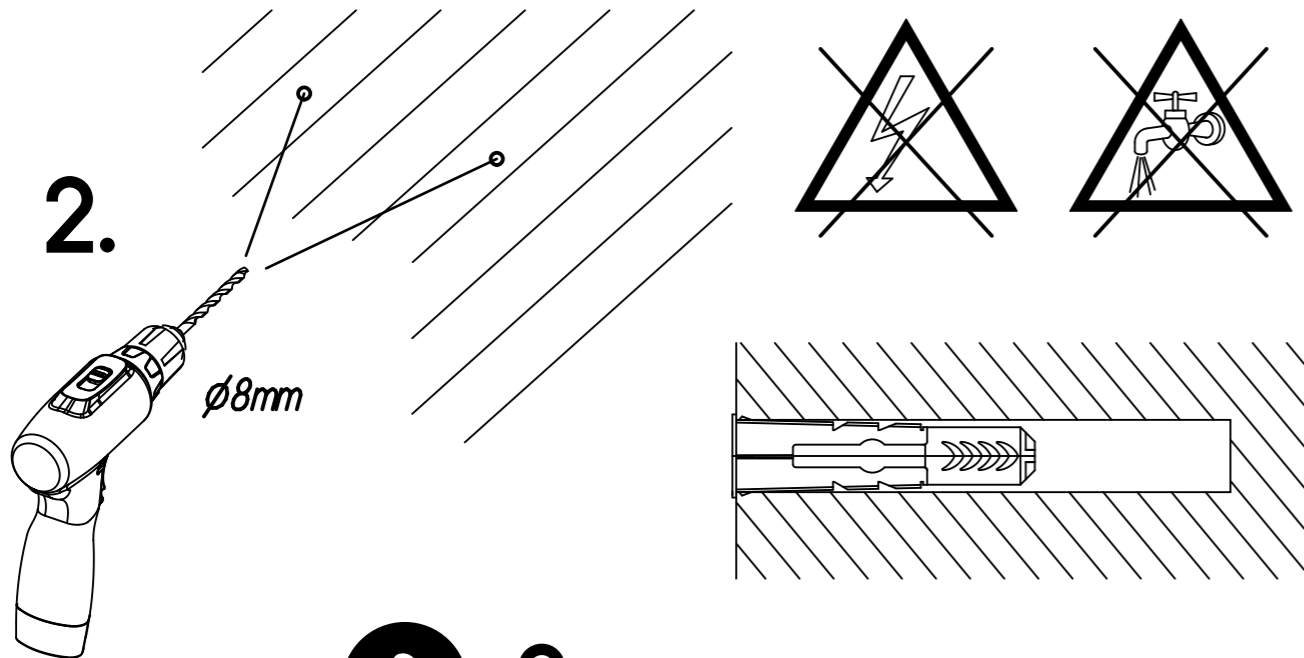
∅8mm



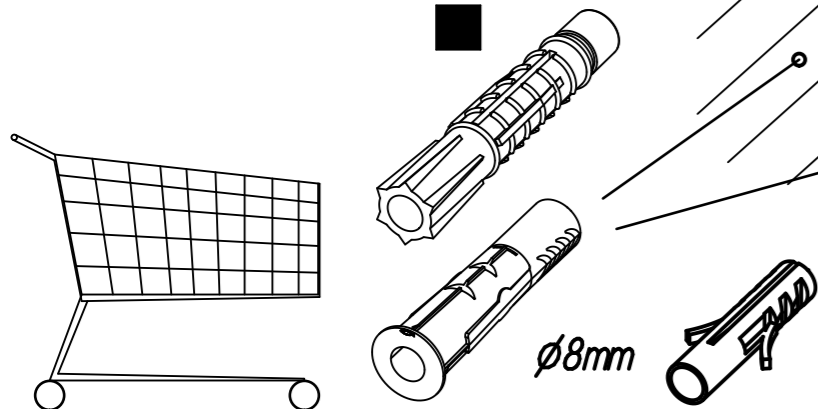
1.



2.

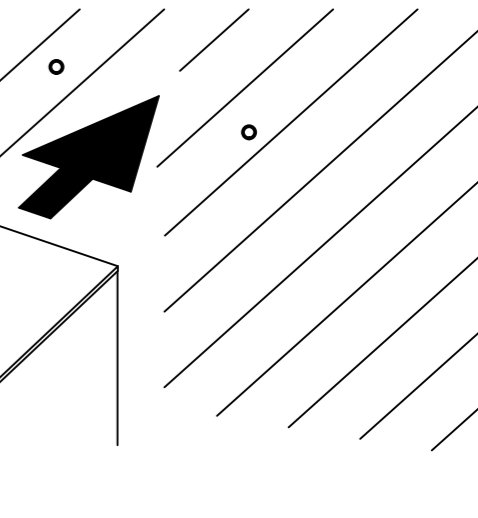
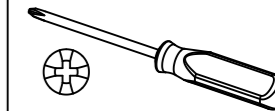
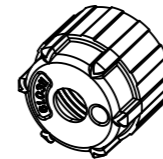


3.

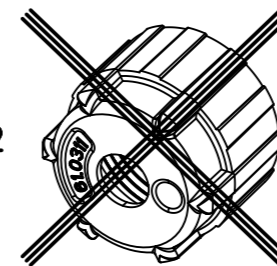


35

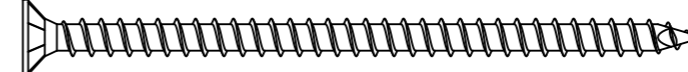
2x 1092



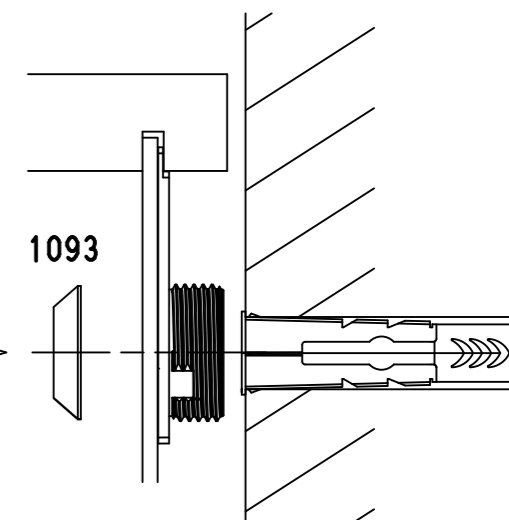
1092



1147



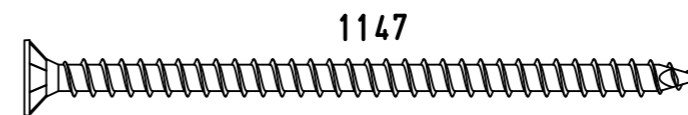
1093



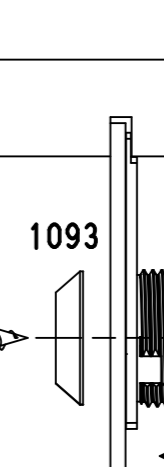
10-15mm



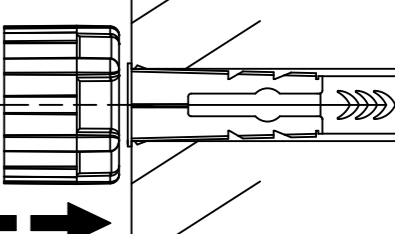
1147



1093



1092

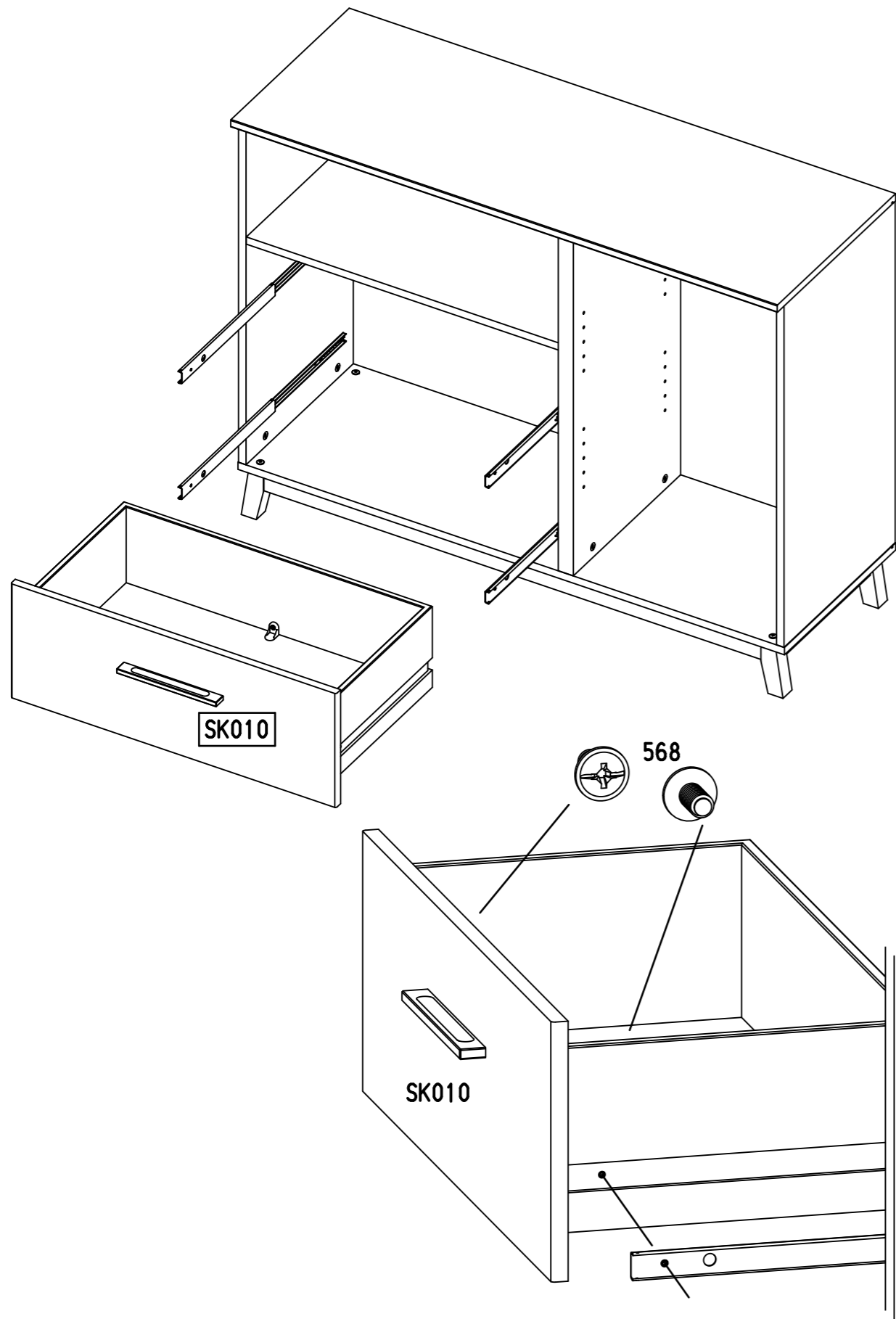
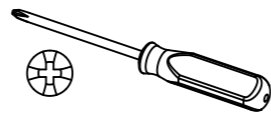


36

4x 568

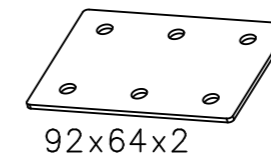


M4x9



37

1x 167

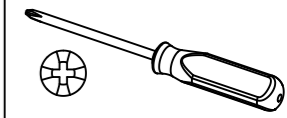


92x64x2

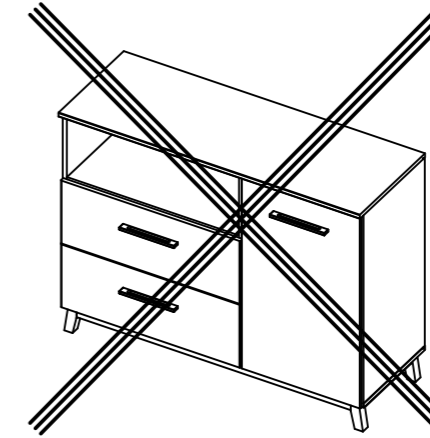
2x 246



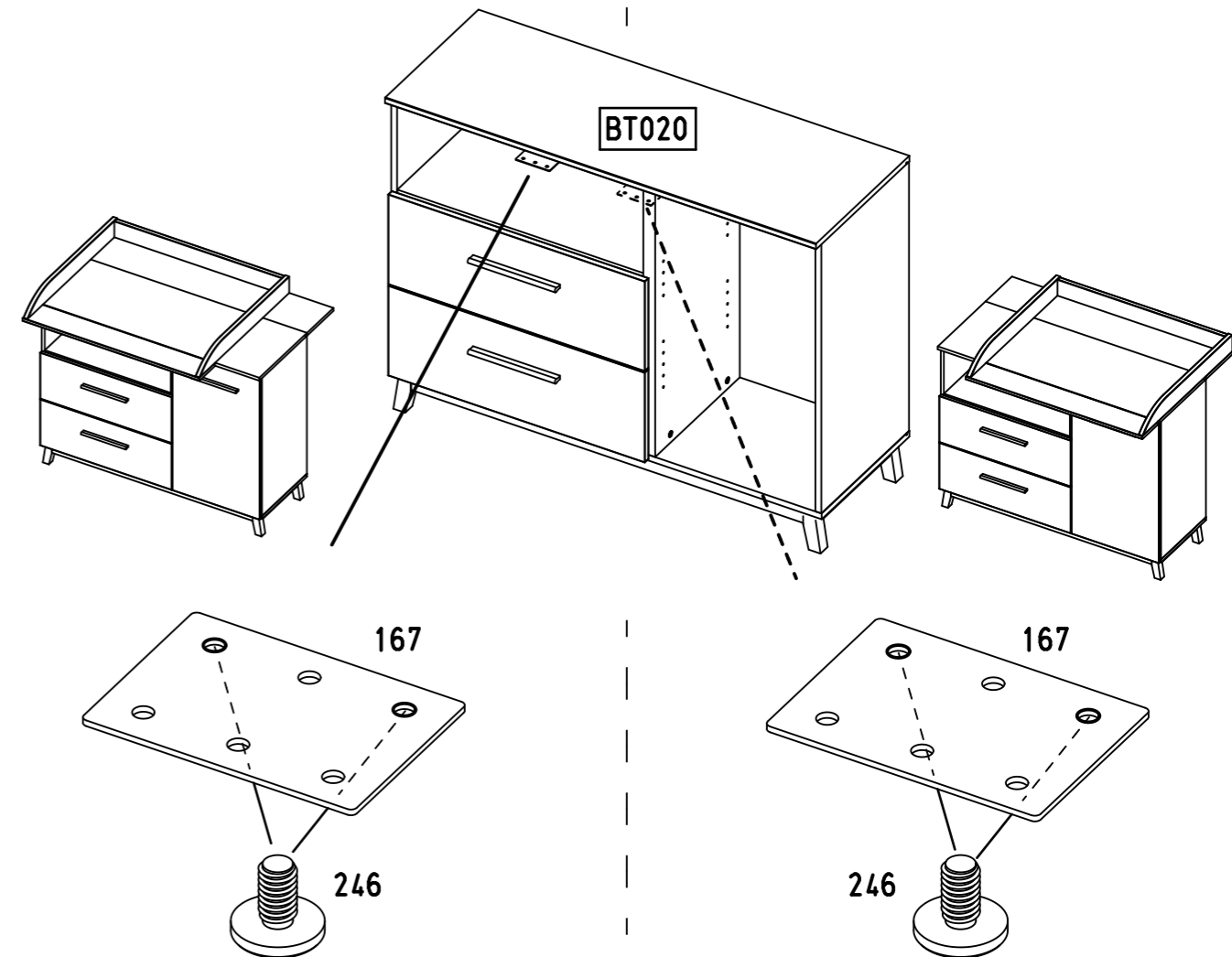
M6x10



Typ II



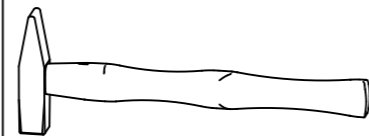
Typ II



38

1x 628 8x12

8x 447 4x45



Typ II

1. 628

TV010



2.

SL020

TV010

BE020

SL010

TV010

BE020

SL010

Typ II

447

SL010

TV010

2.

BE020

SL020

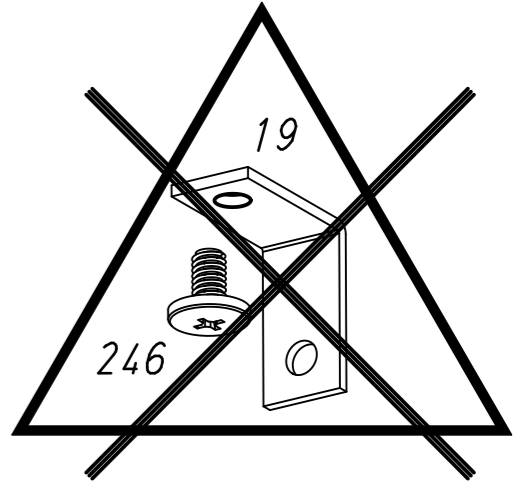
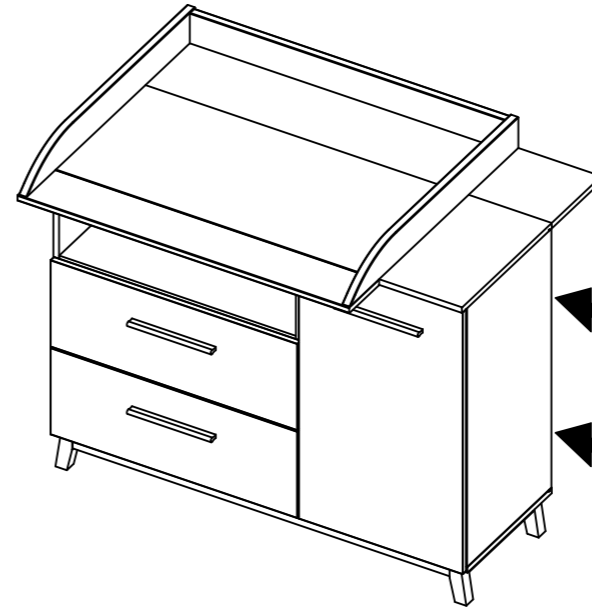
TV010

BE020

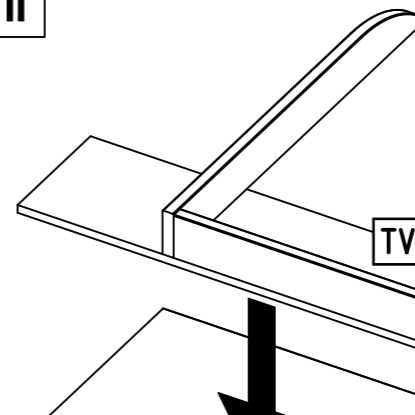
SL020

39

Typ II



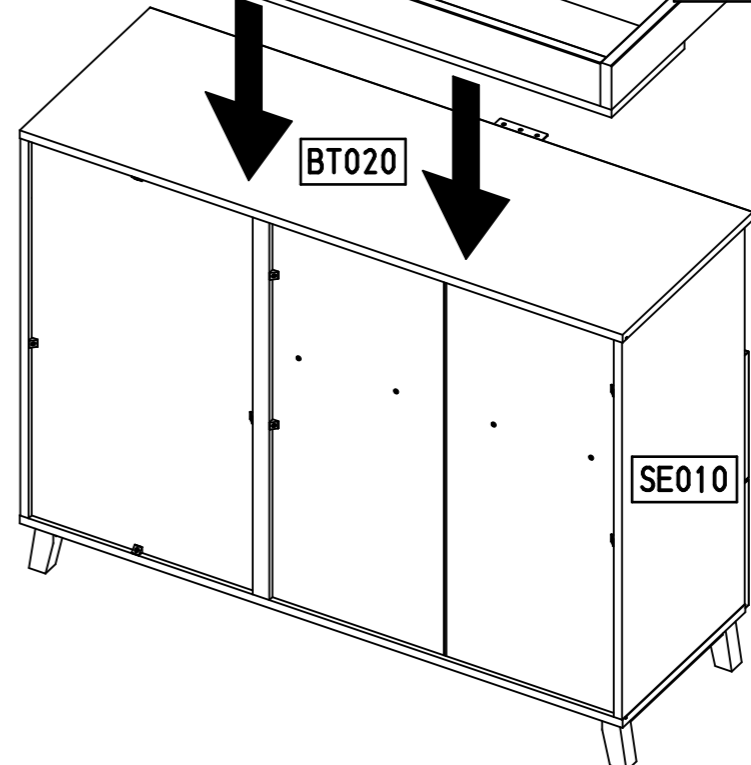
Typ II



TV010

SL010

BT020

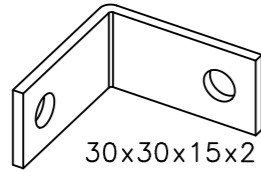


SE010

45.

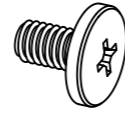
40

1x 19

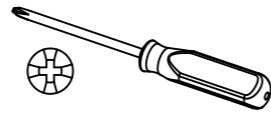


30x30x15x2

1x 246



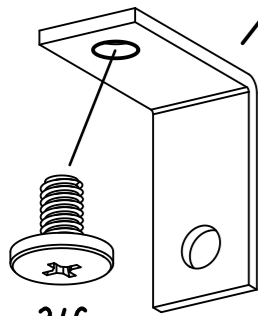
M6x10



Typ II

TV010

19



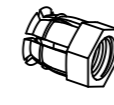
246

M2434

46.

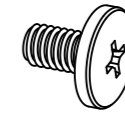
41

3x 628



8x12

2x 246



M6x10



Typ II

BE010

628

BT020

BE010

246



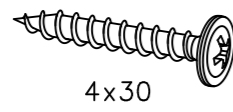
BE010

BT020

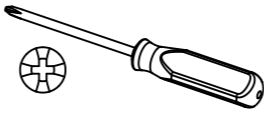
M2434

42

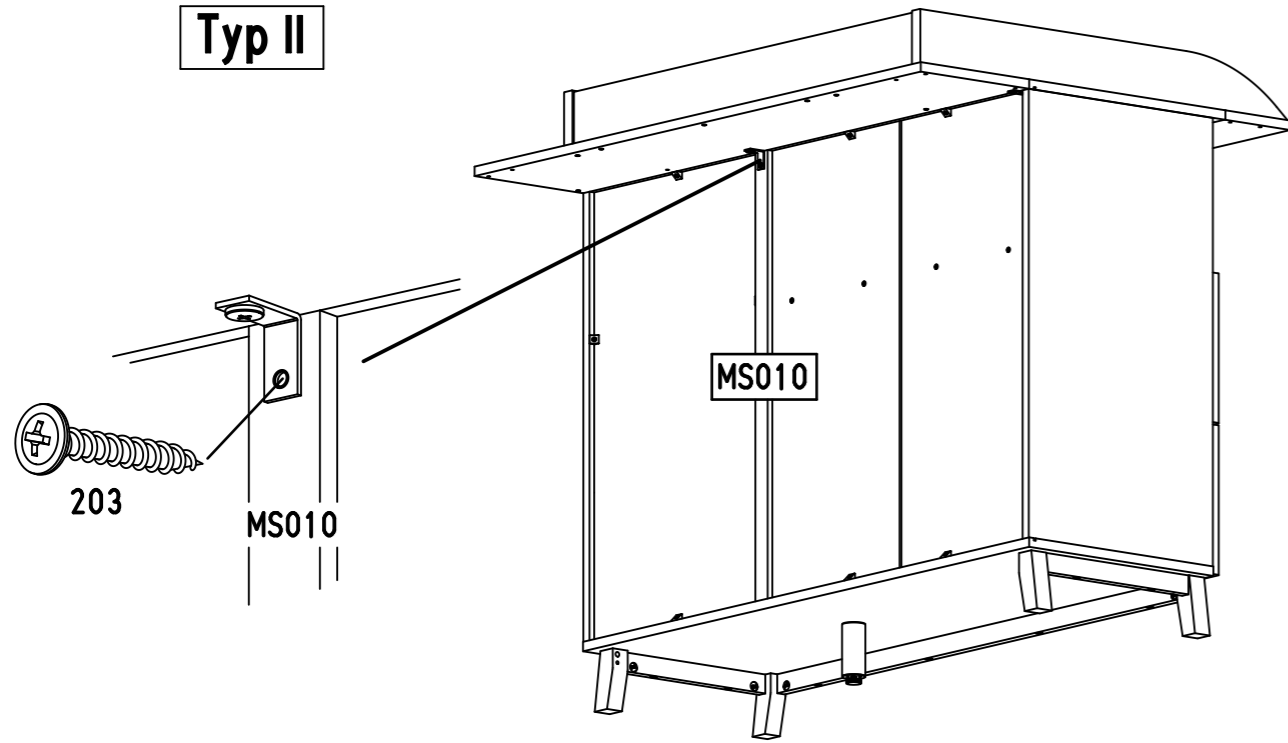
1x 203



4x30

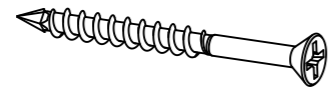


Typ II

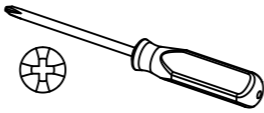


43

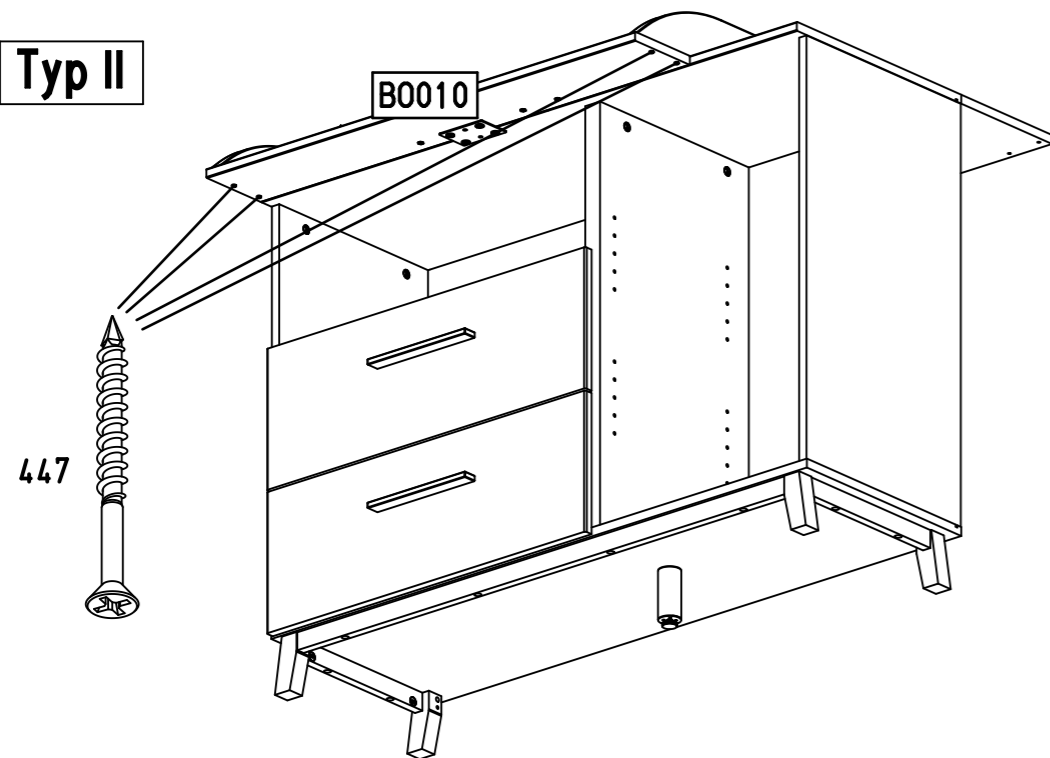
4x 447



4x45



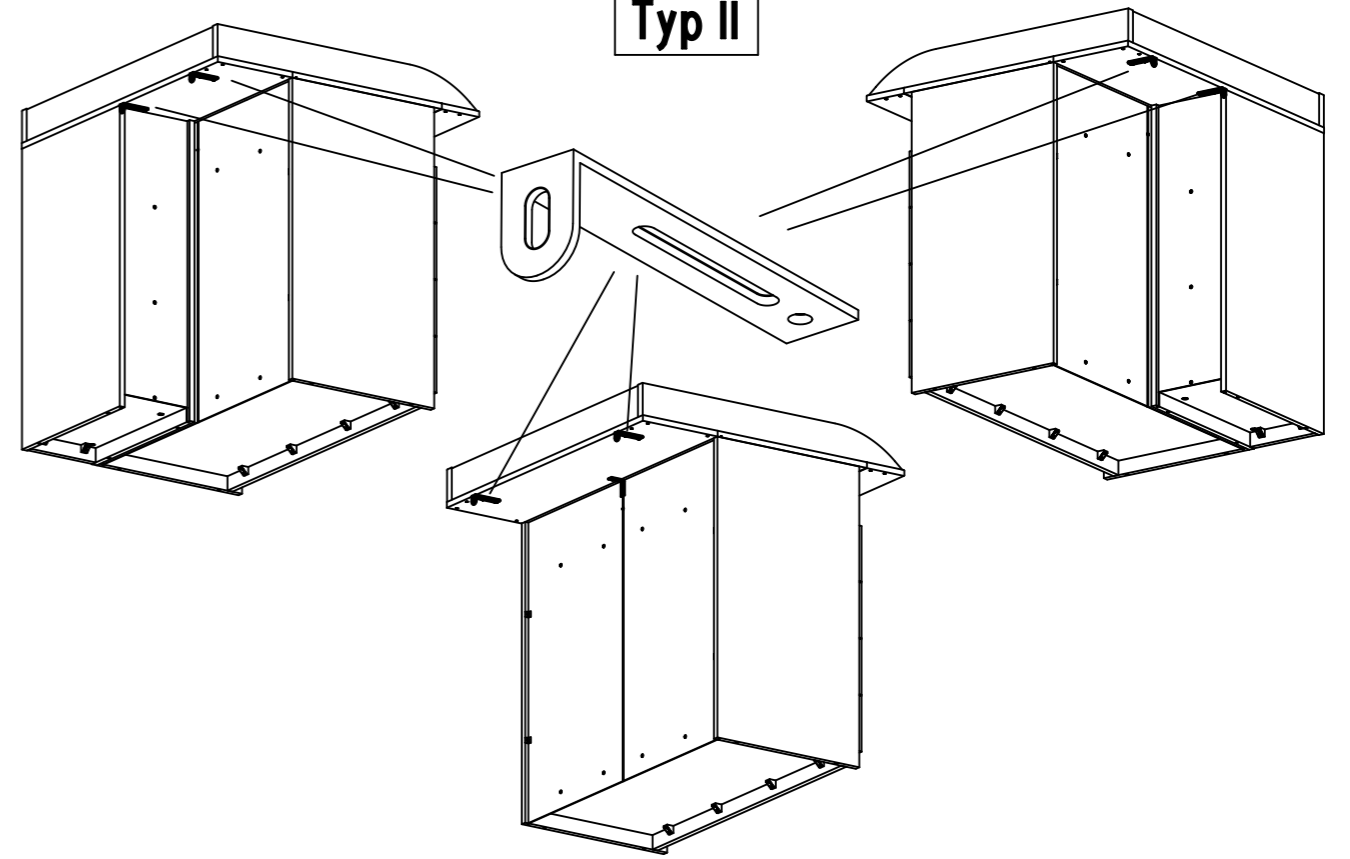
Typ II



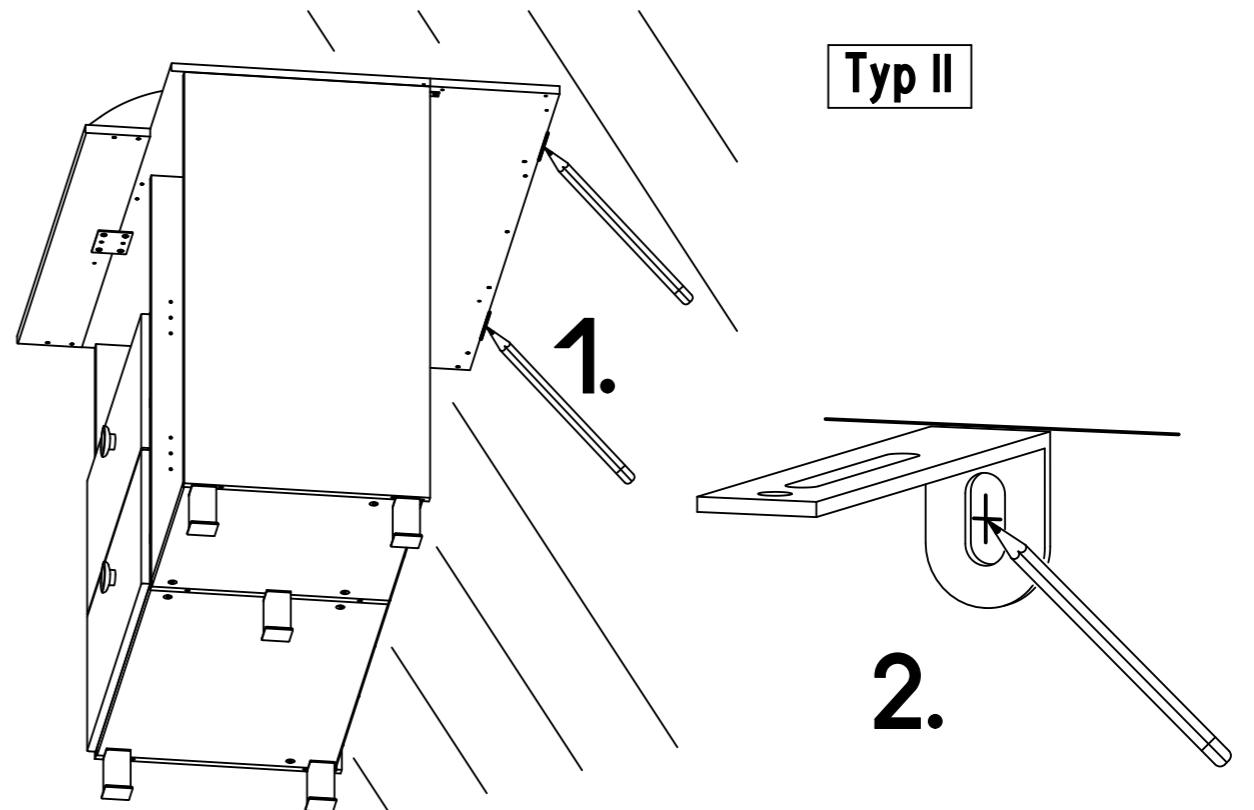
44



Typ II



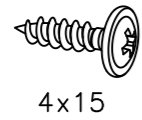
Typ II



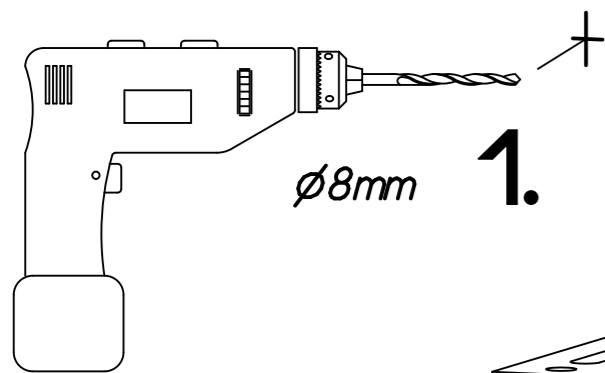
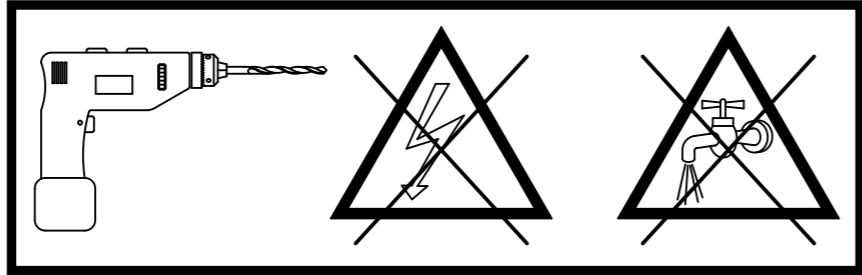
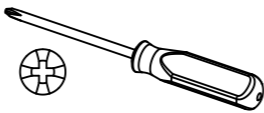


45

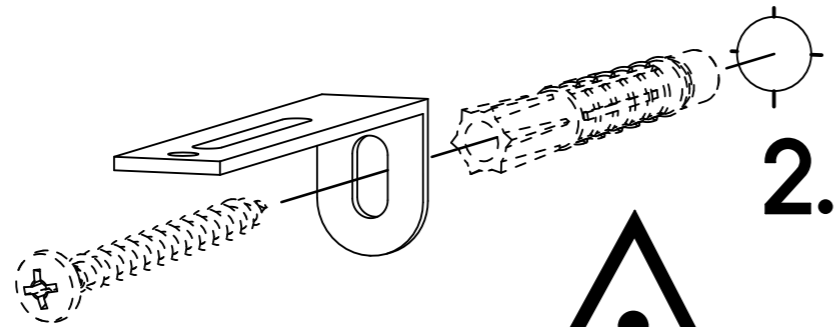
4x (201)



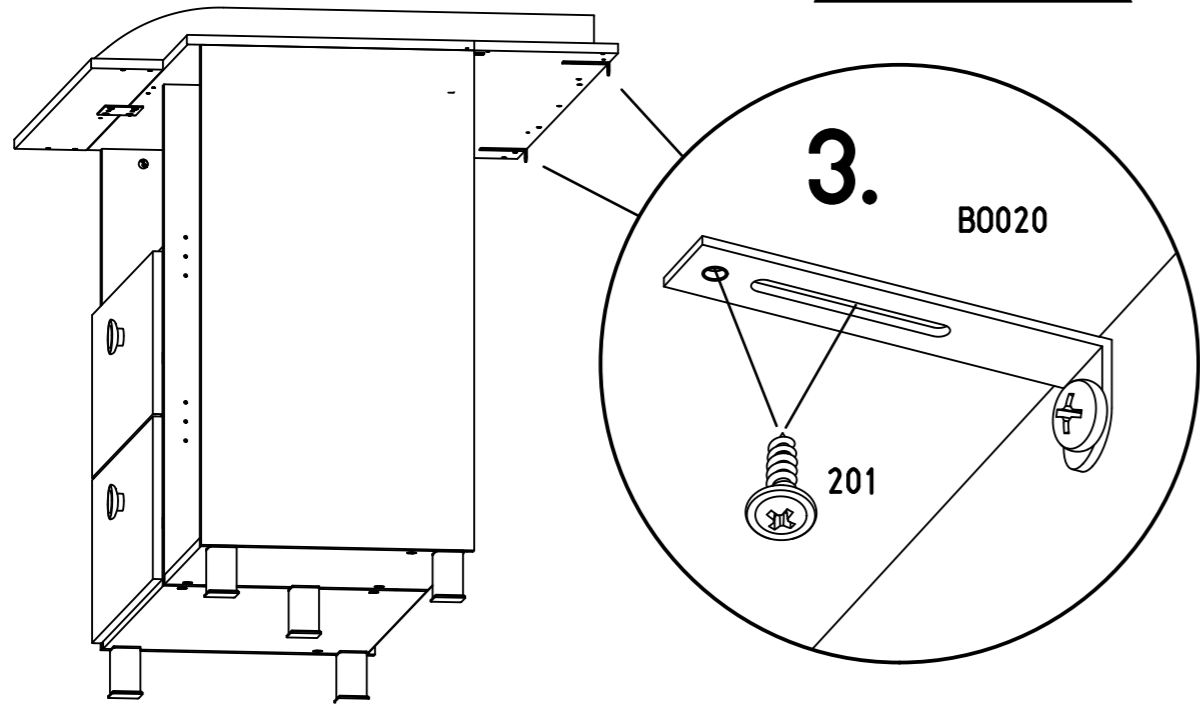
4x15



ø8mm 1.



2.



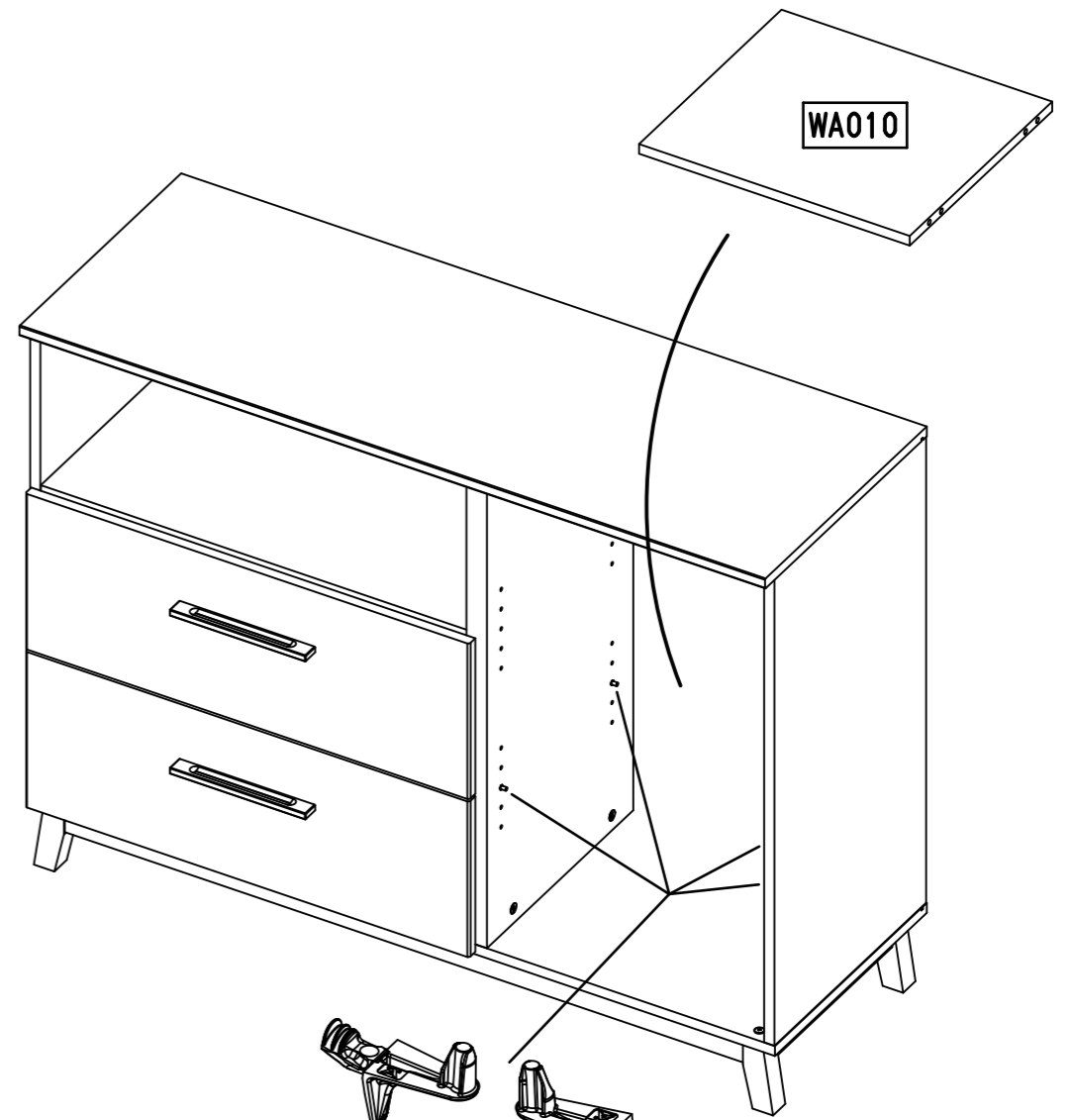
3.

B0020

201

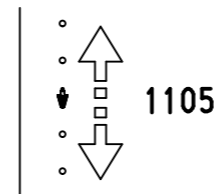
46

8x (1105)

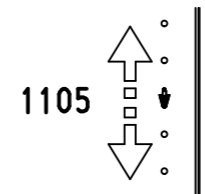


WA010

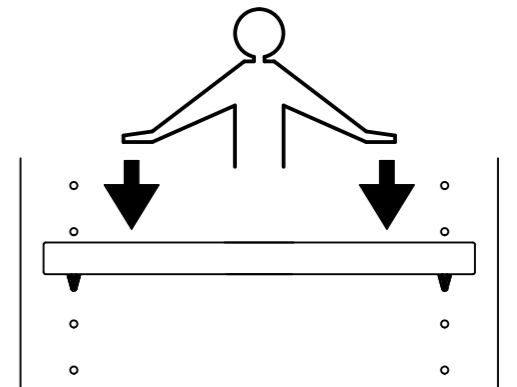
1105



1105

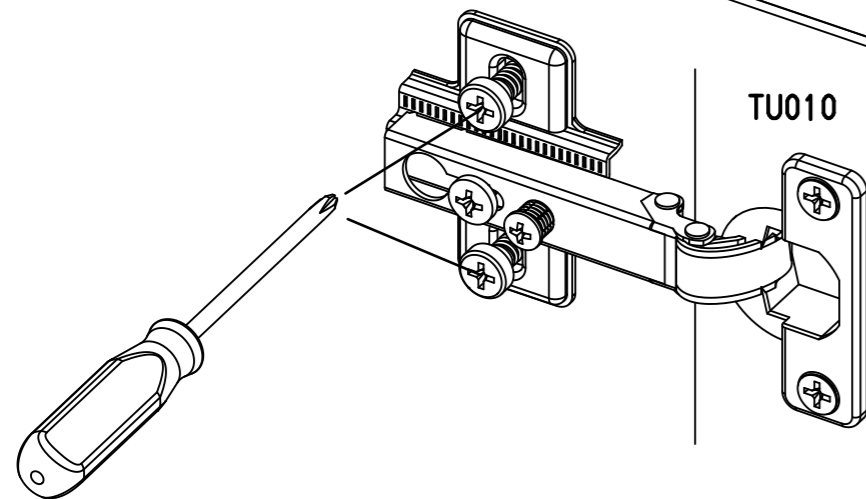
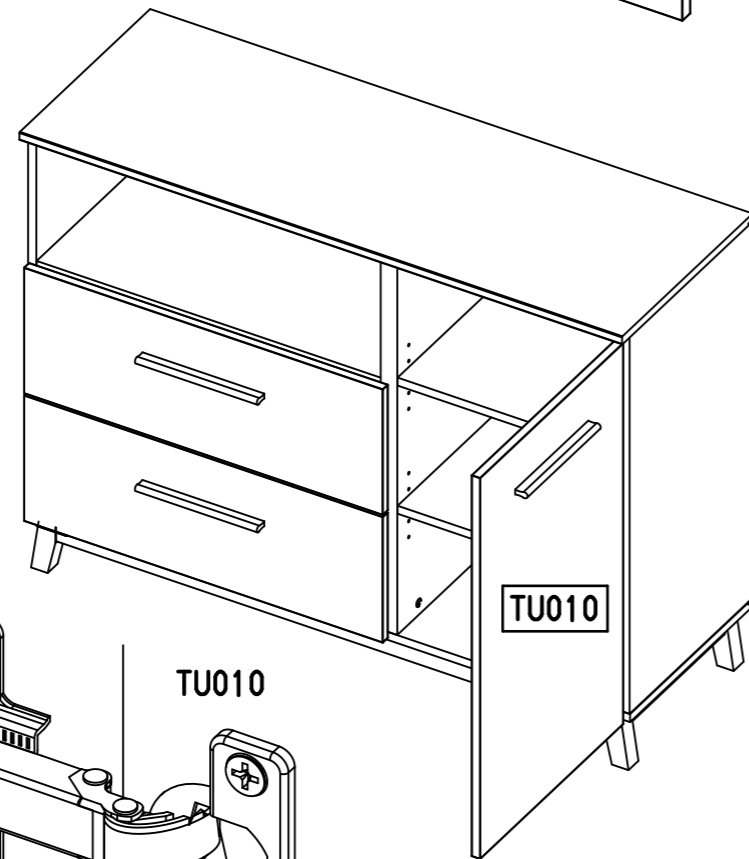
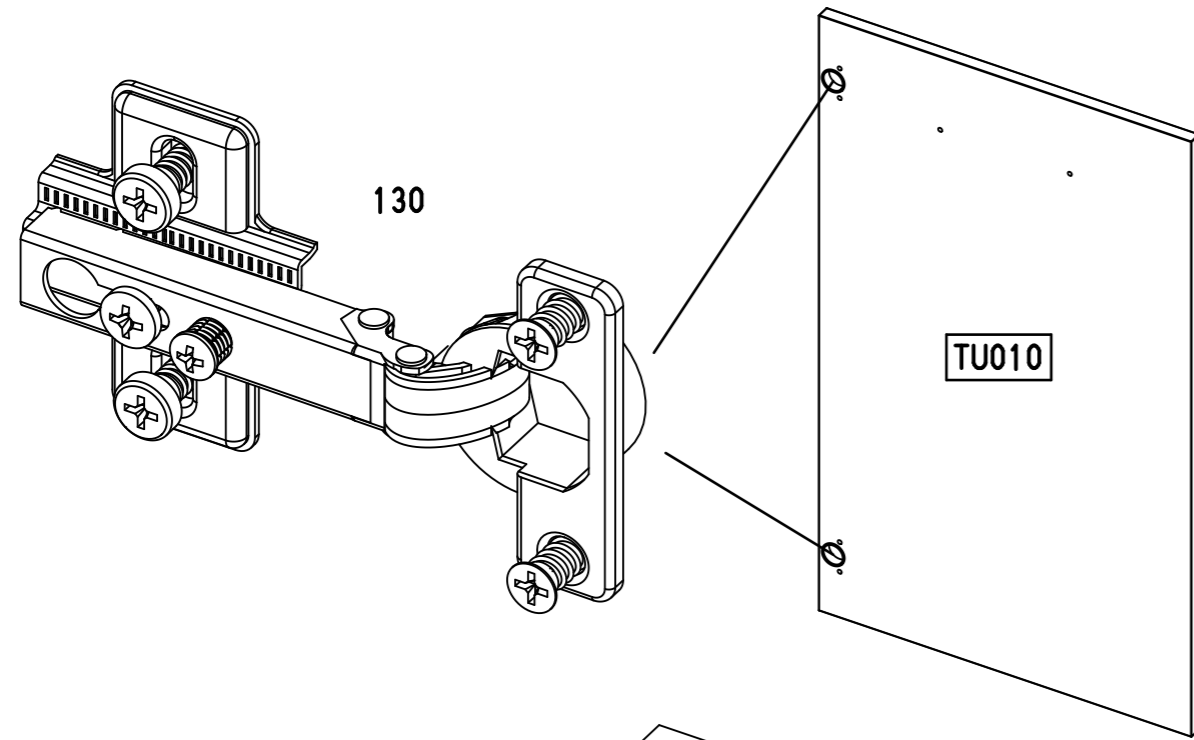
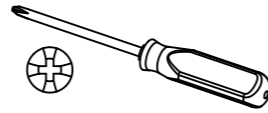
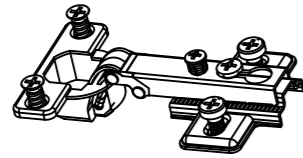


1105



47

2x 130



48

