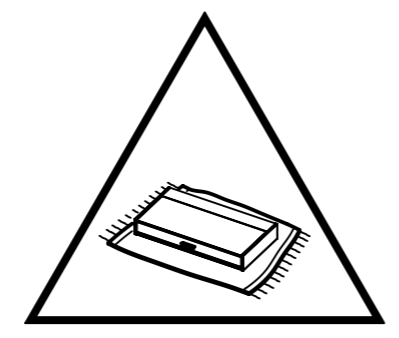
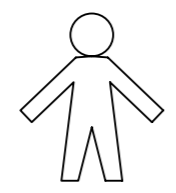
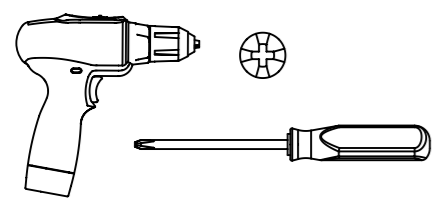


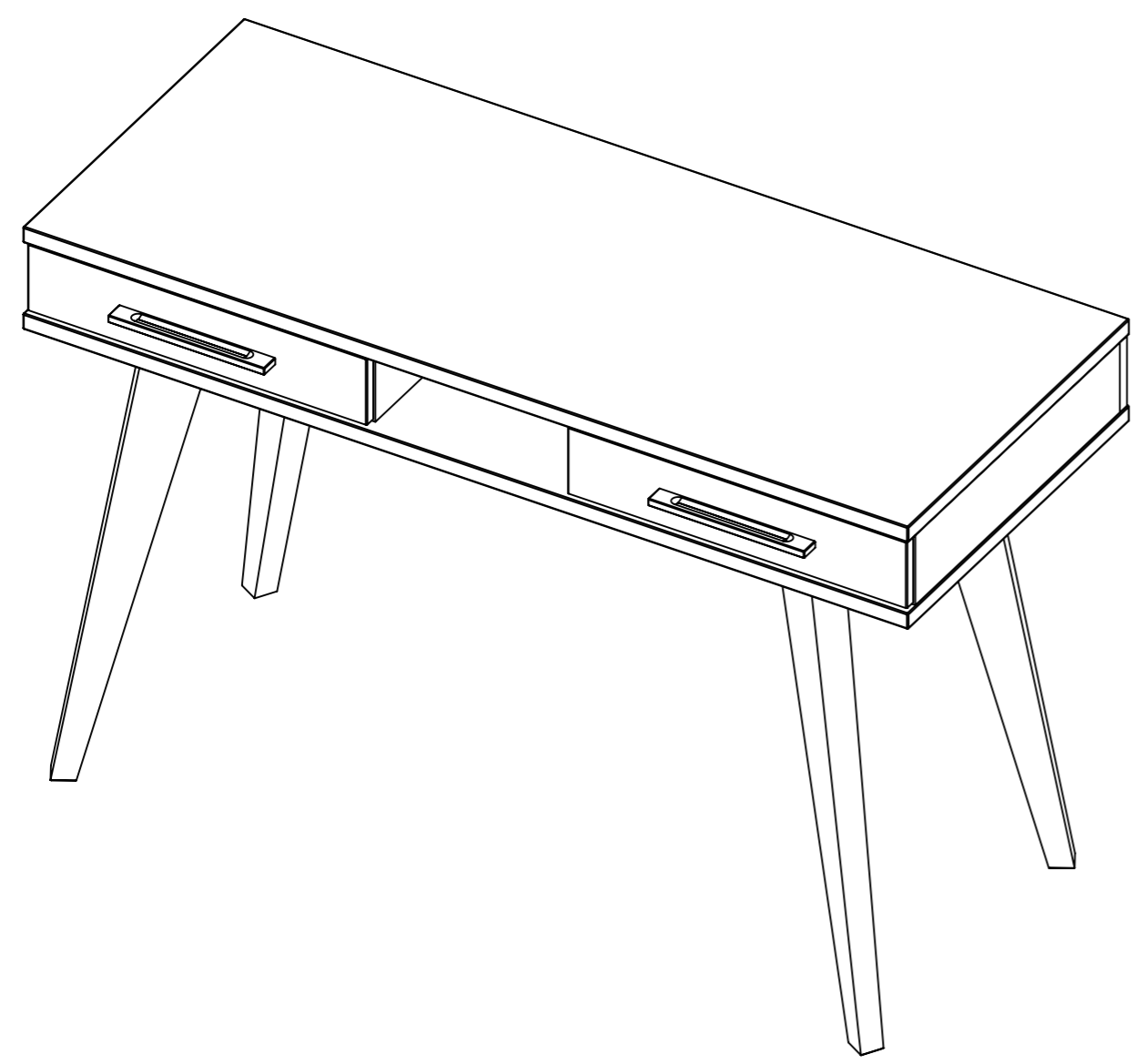
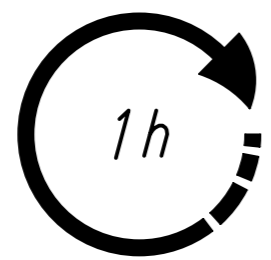
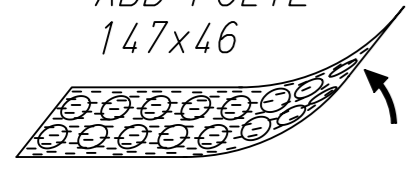
1.

M2433_01

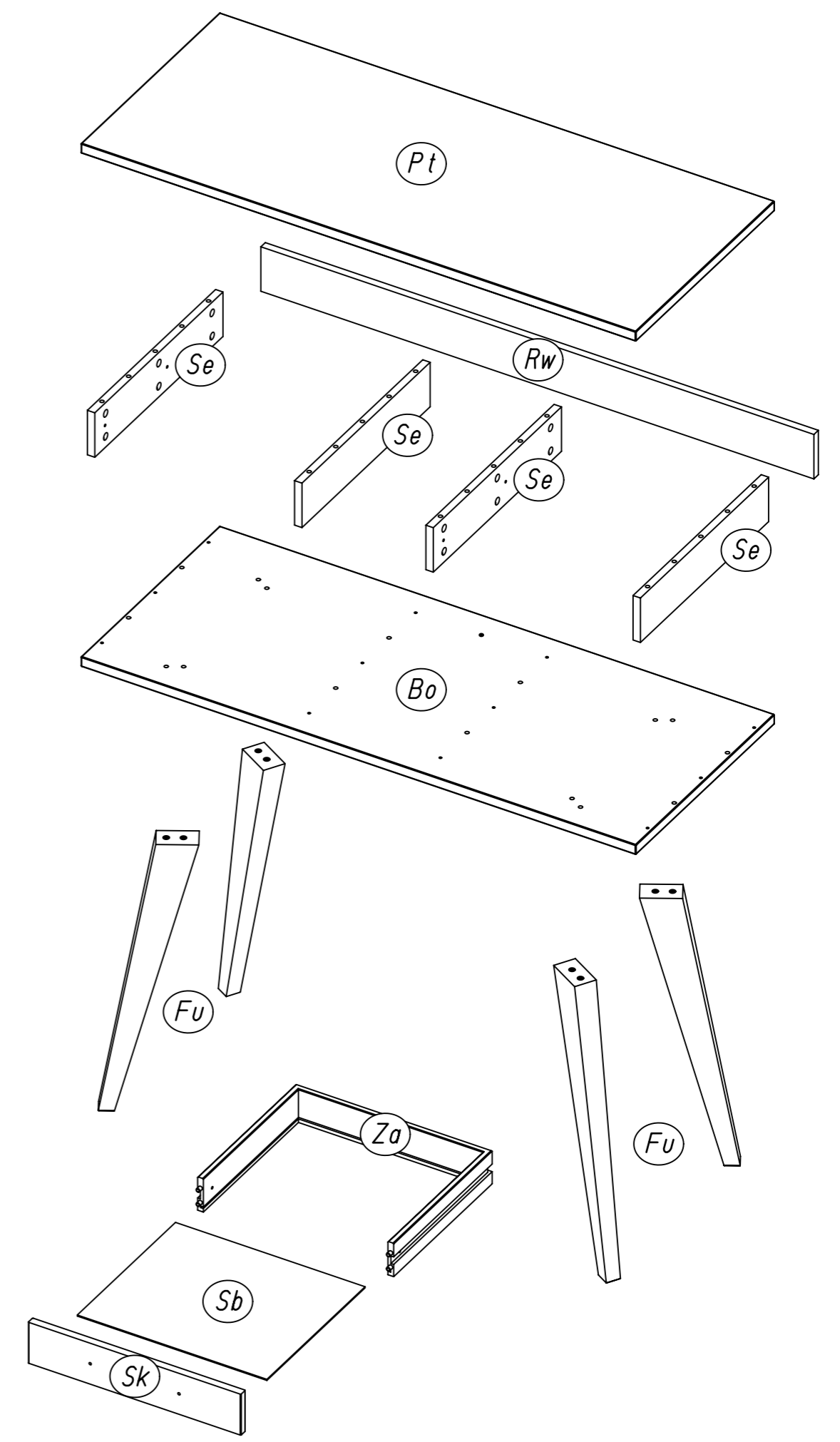
rauch



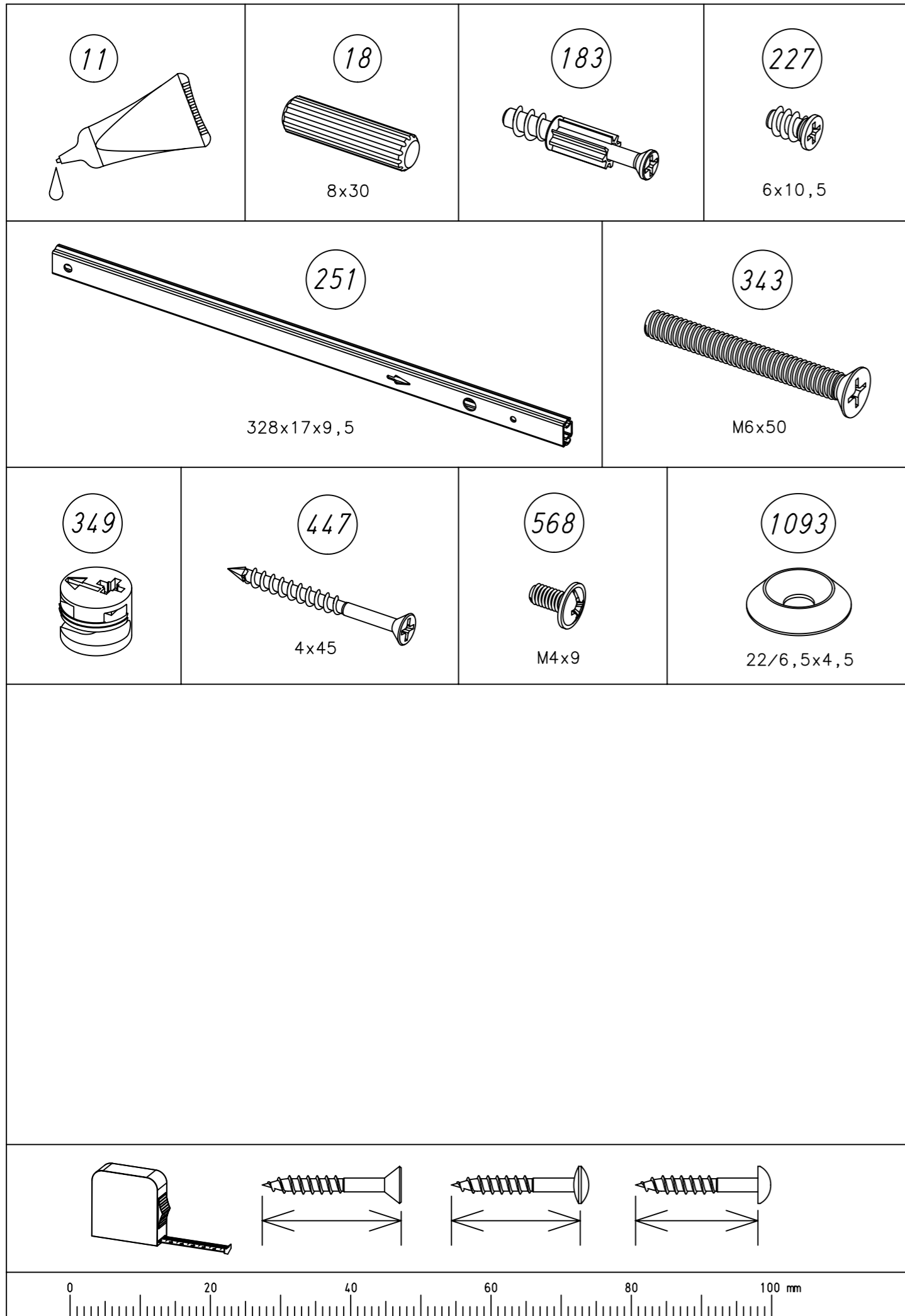
ABD-FOLIE
147x46



2.

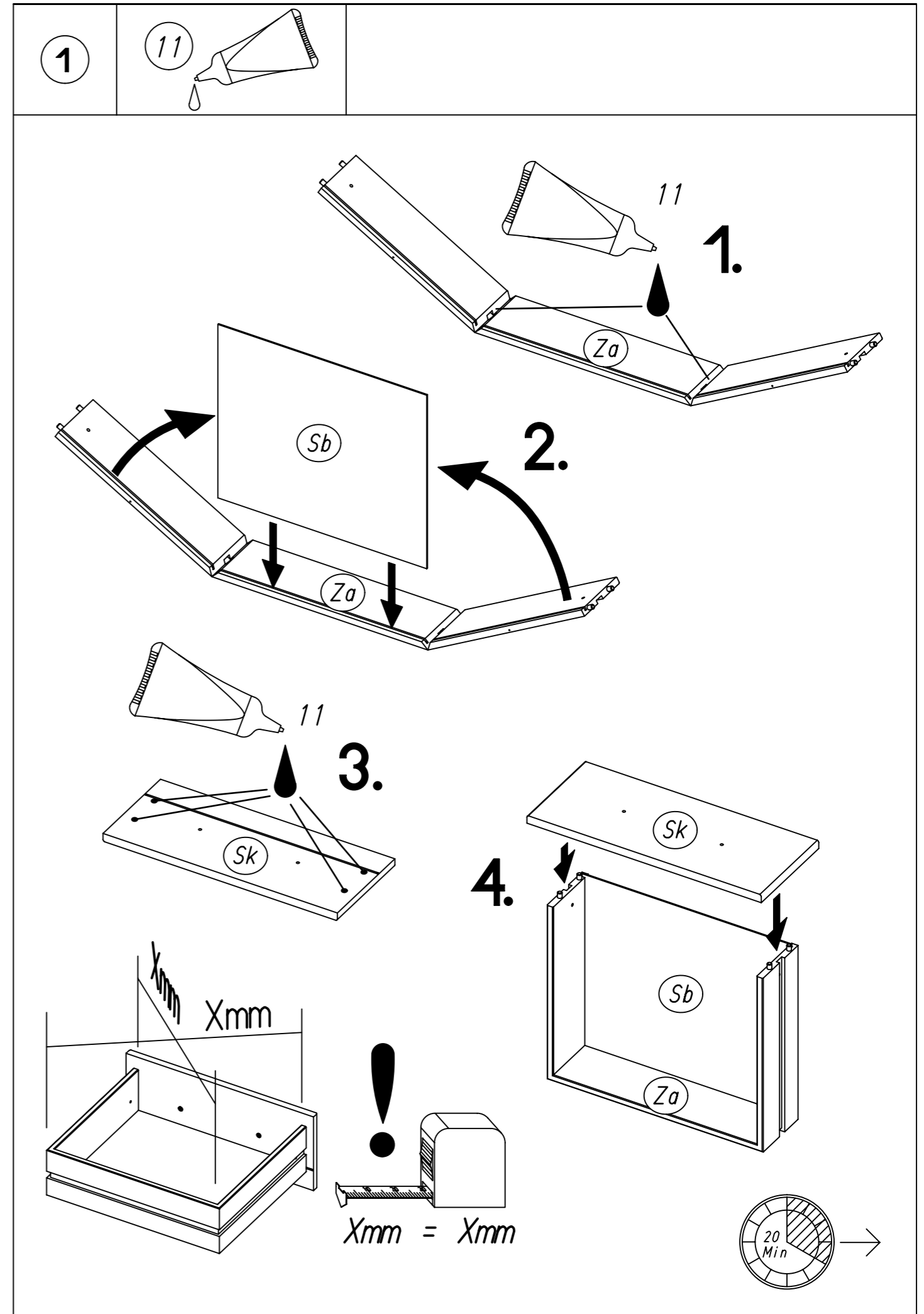


3.



M2433

4.

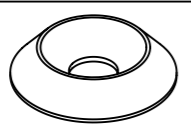


M2433

5.

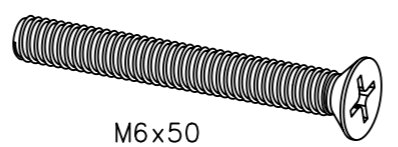
2

4x 1093

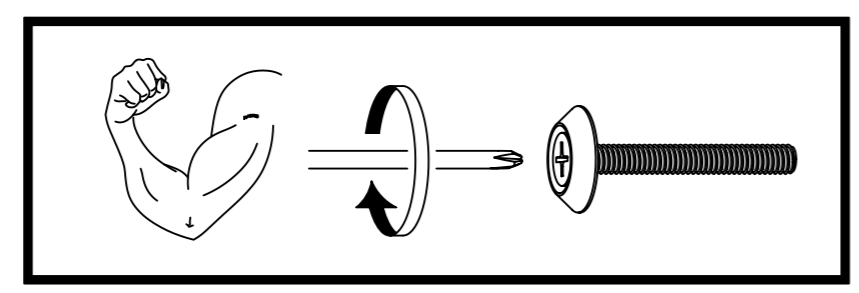
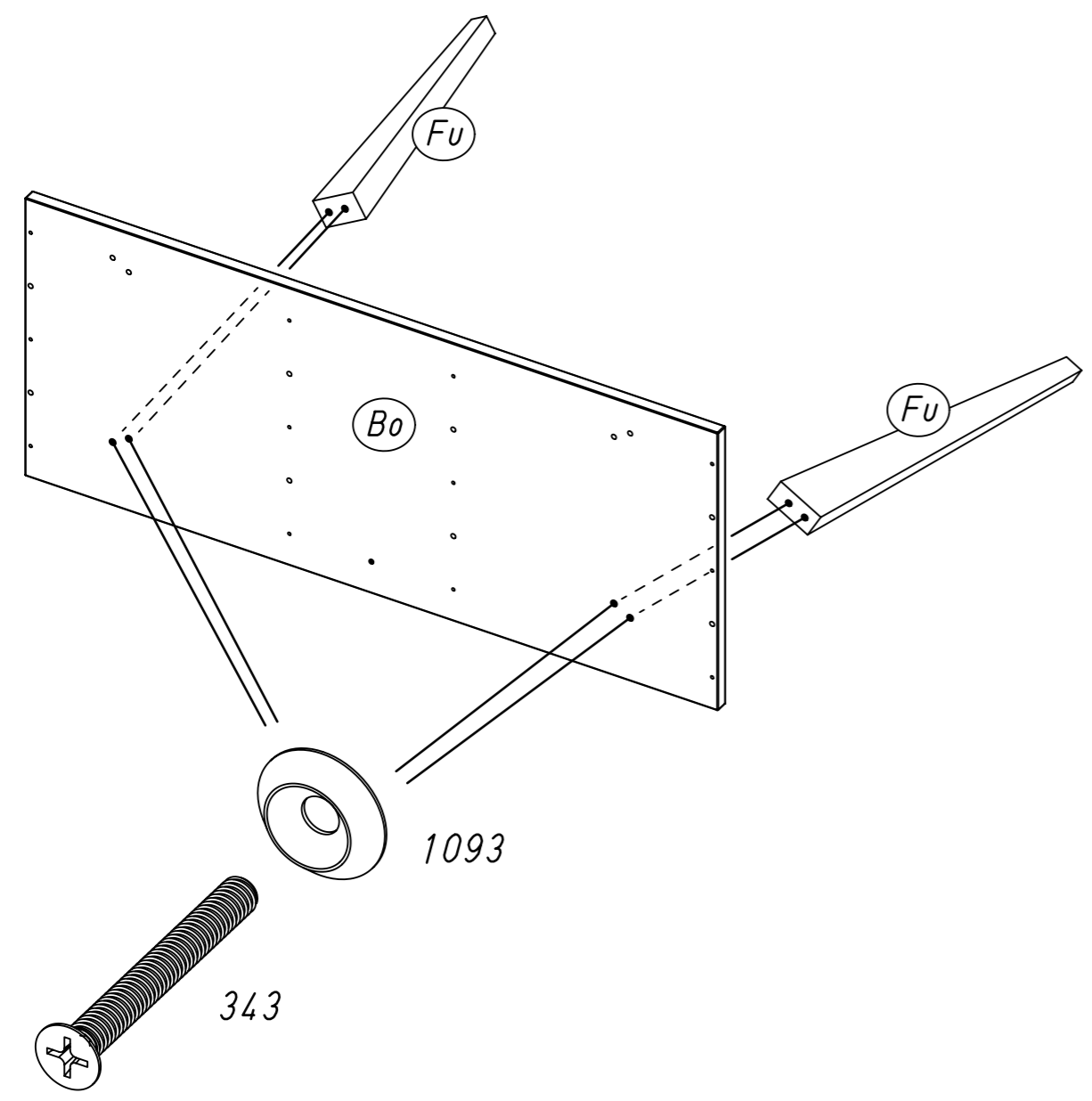
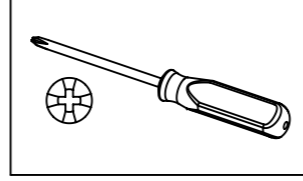


22/6,5x4,5

4x 343



M6x50

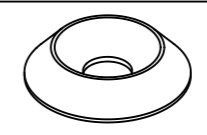


M2433

6.

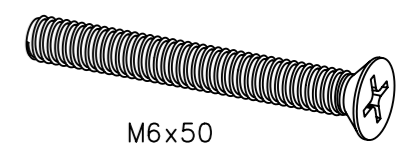
3

4x 1093

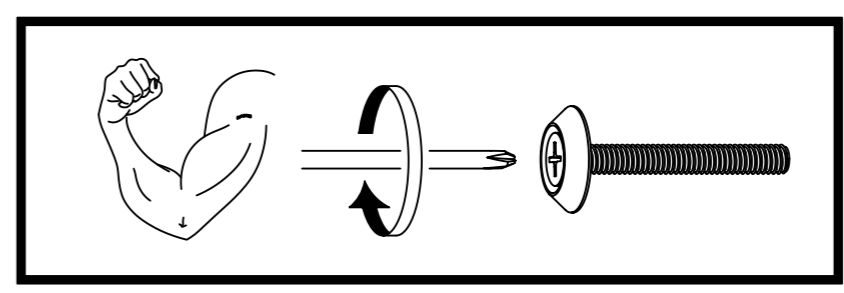
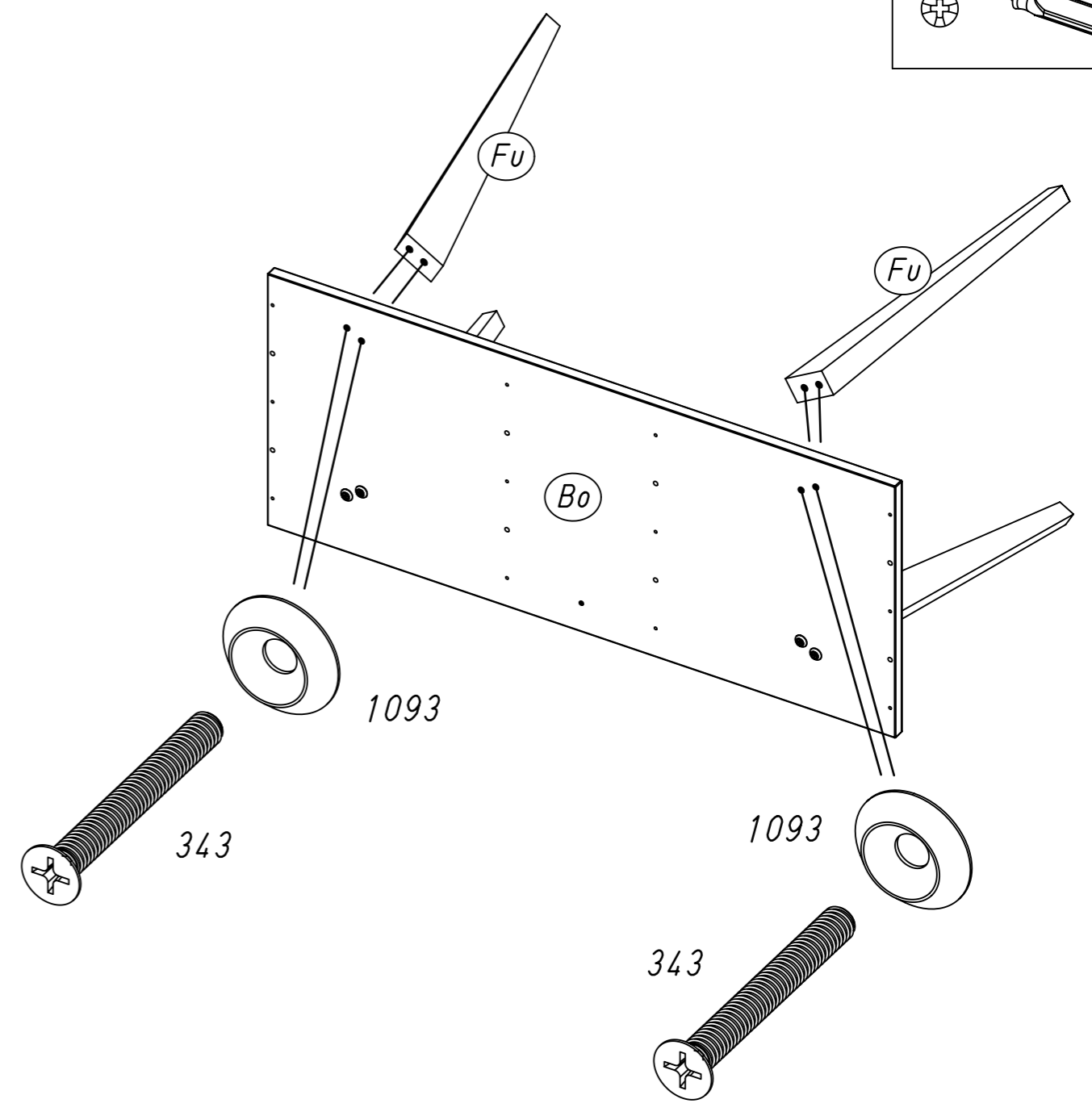
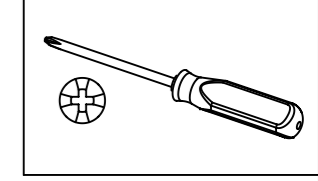


22/6,5x4,5

4x 343



M6x50

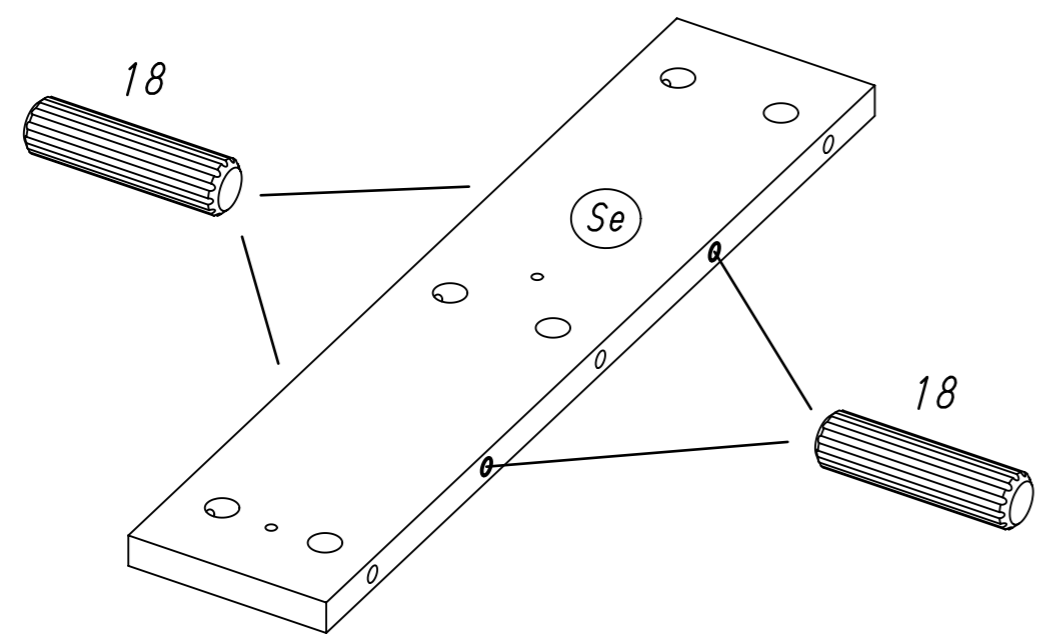


M2433

7.

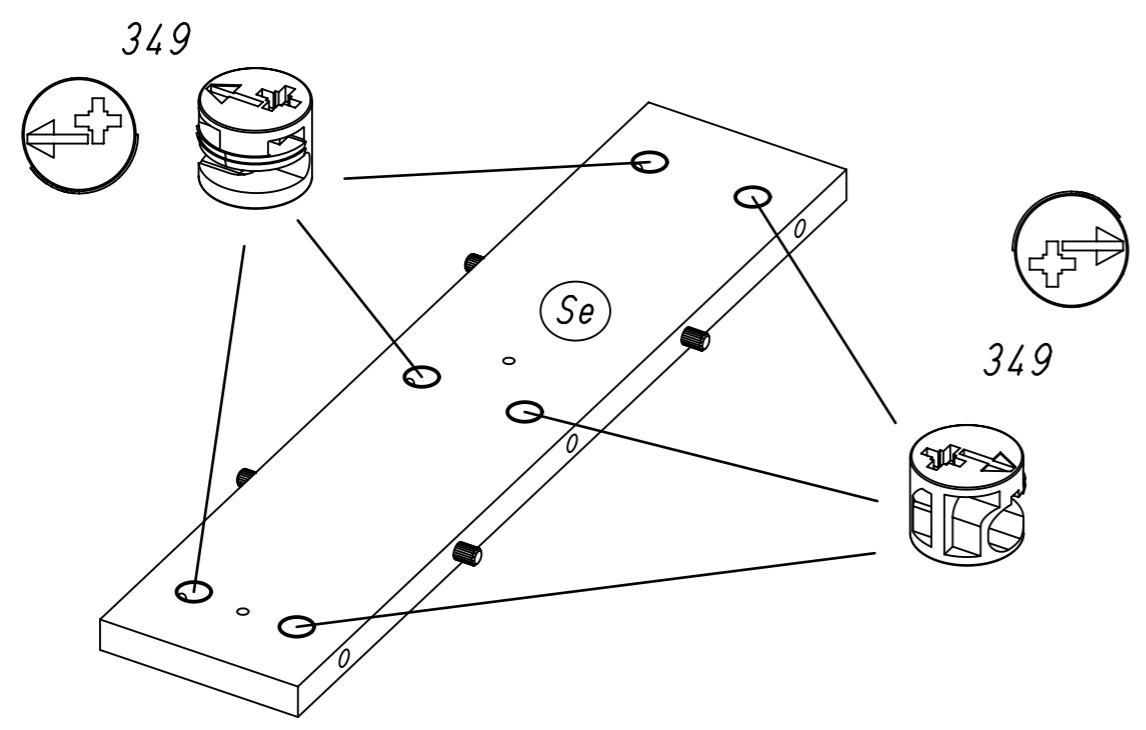
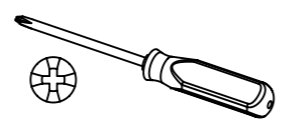
4

16x 18 8x30



5

24x 349

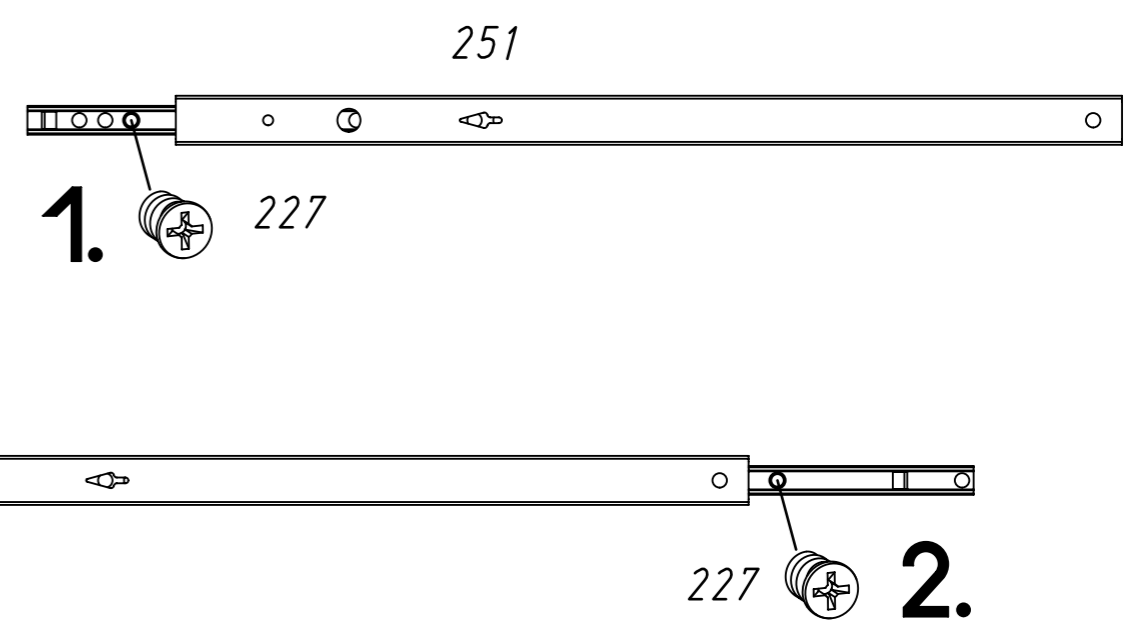
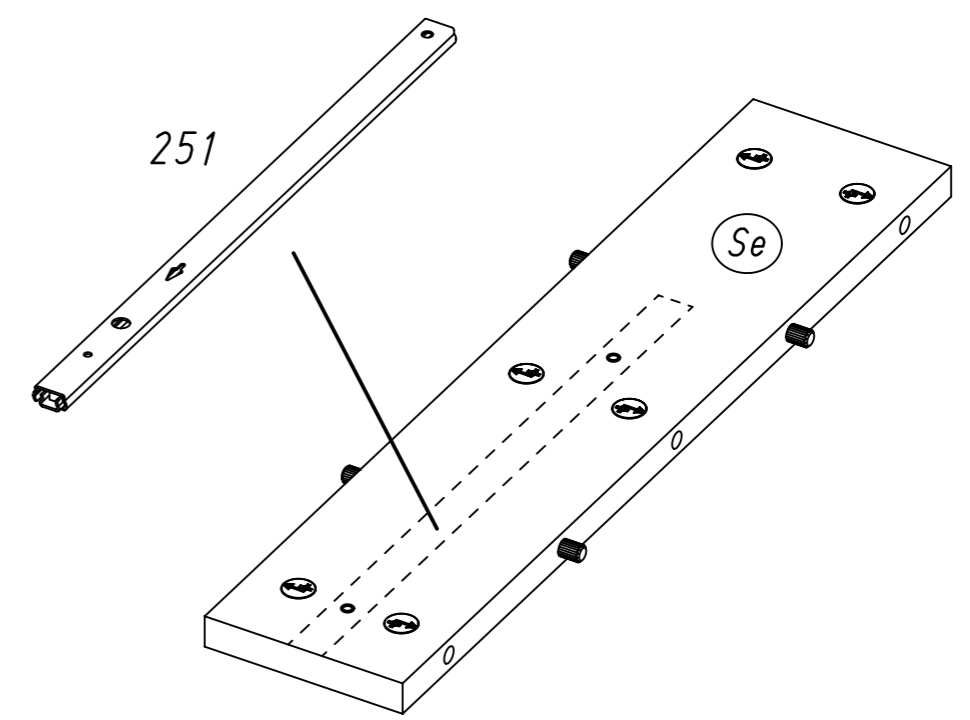
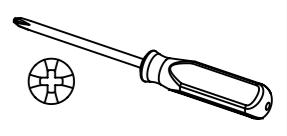


8.

6

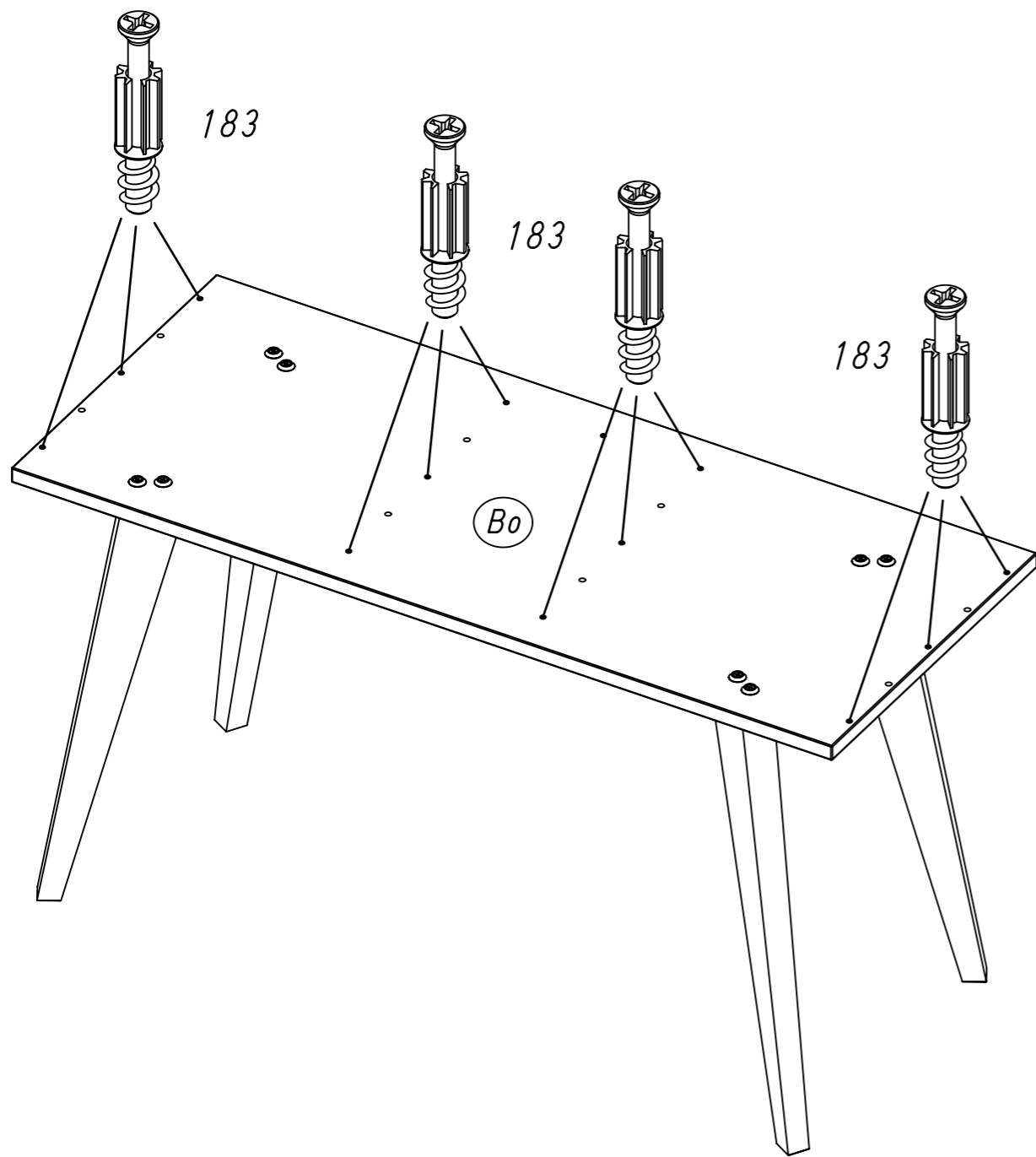
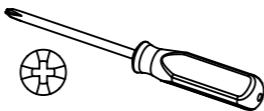
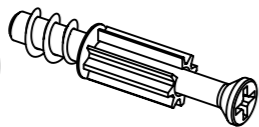
4x 251 328x17x9,5

8x 227 6x10,5

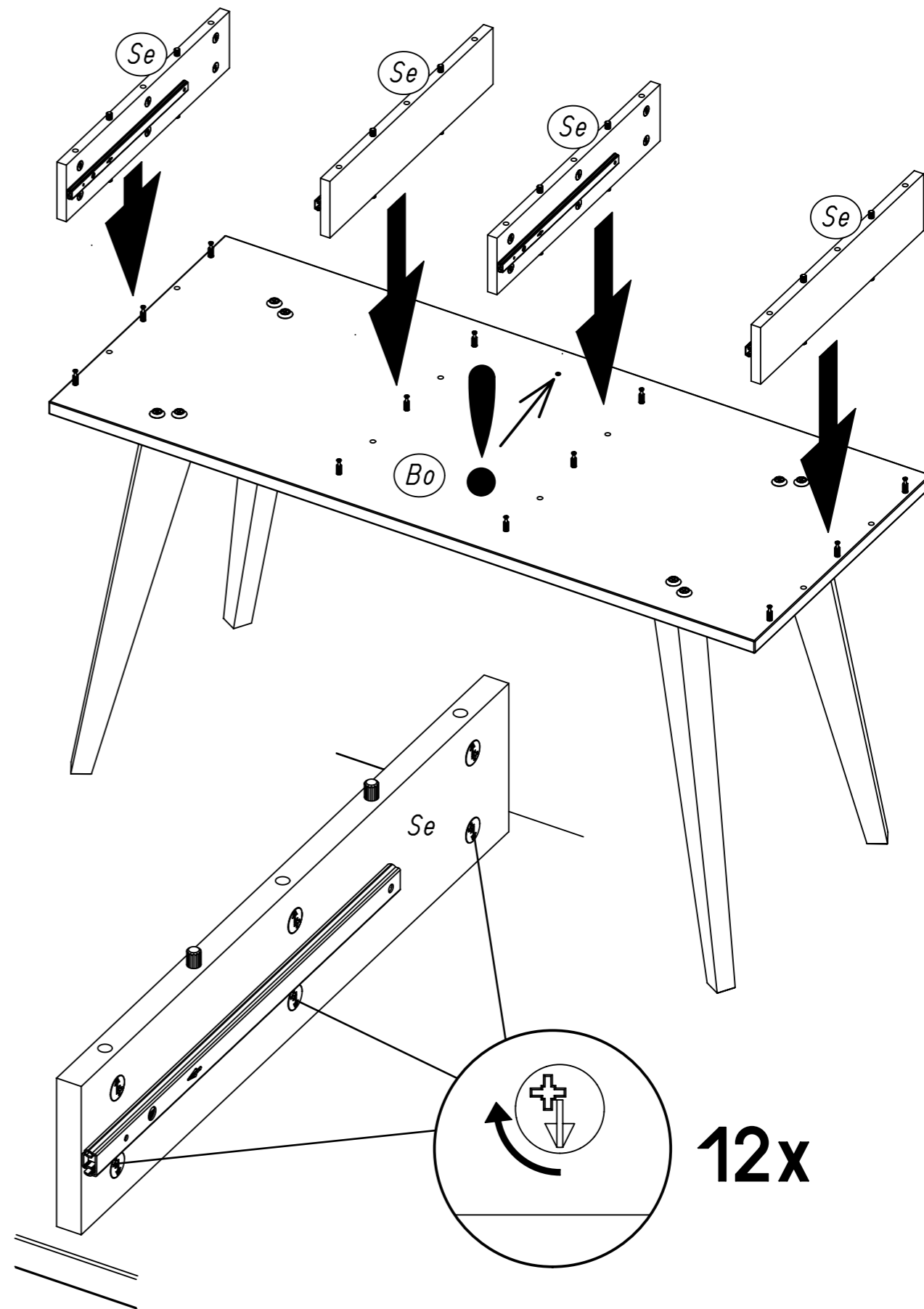
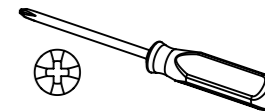


7

12x 183



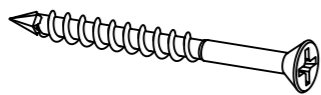
8



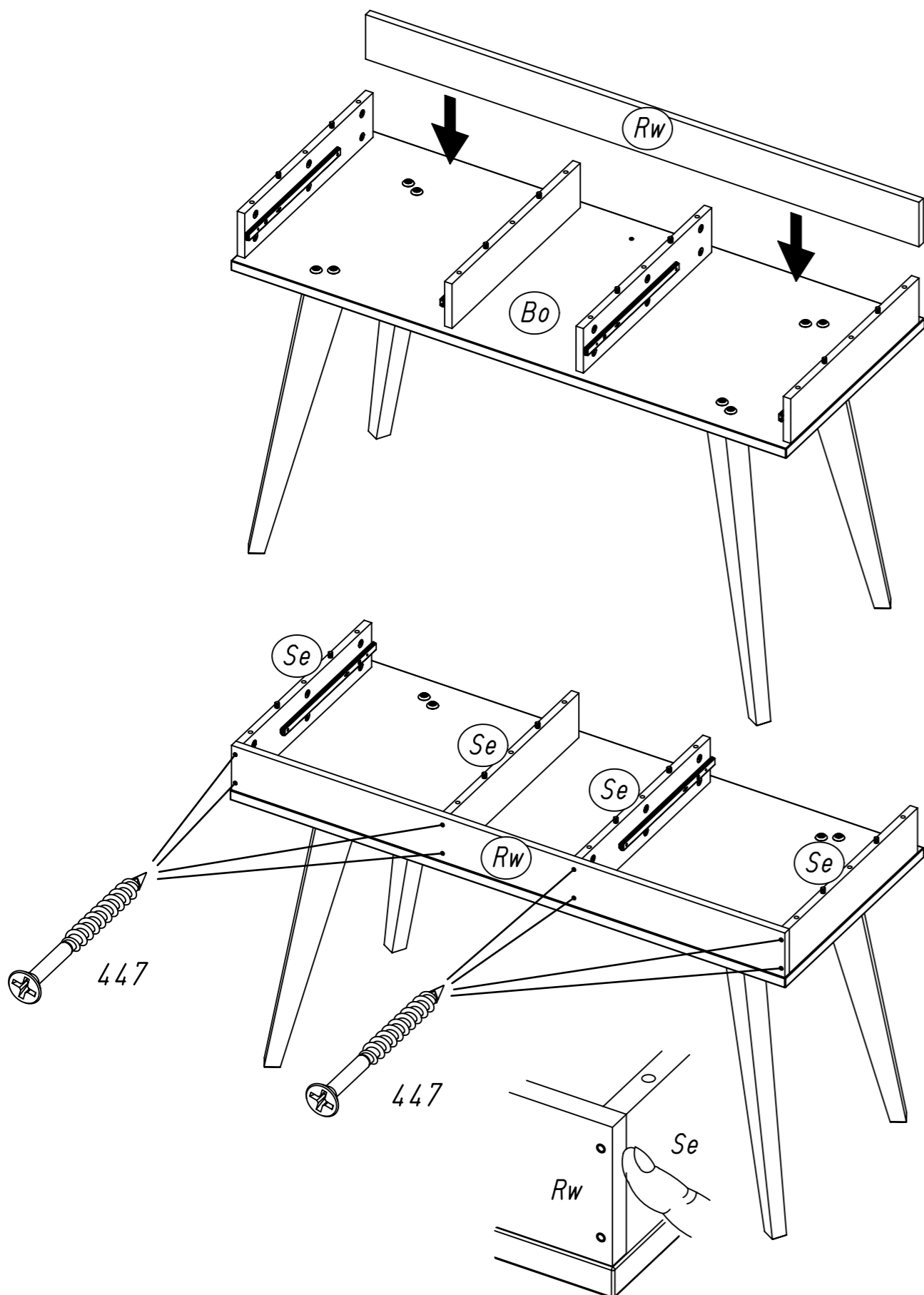
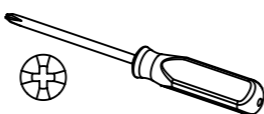
11.

9

8x 447



4x45

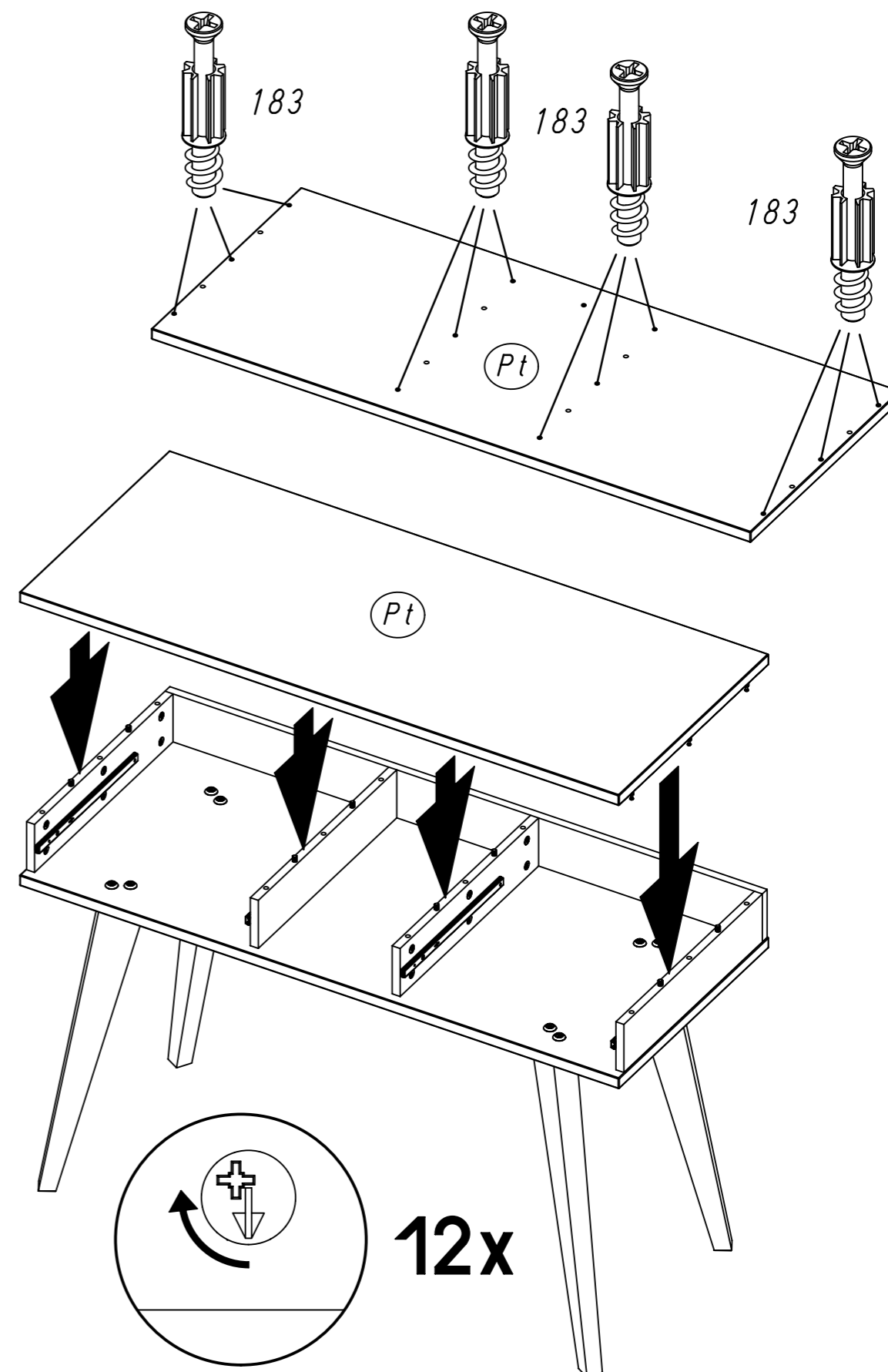
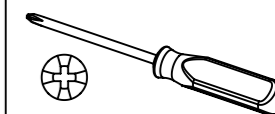
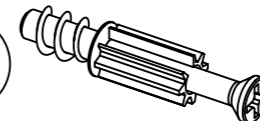


M2433

12.

10

12x 183



12x

M2433

13.

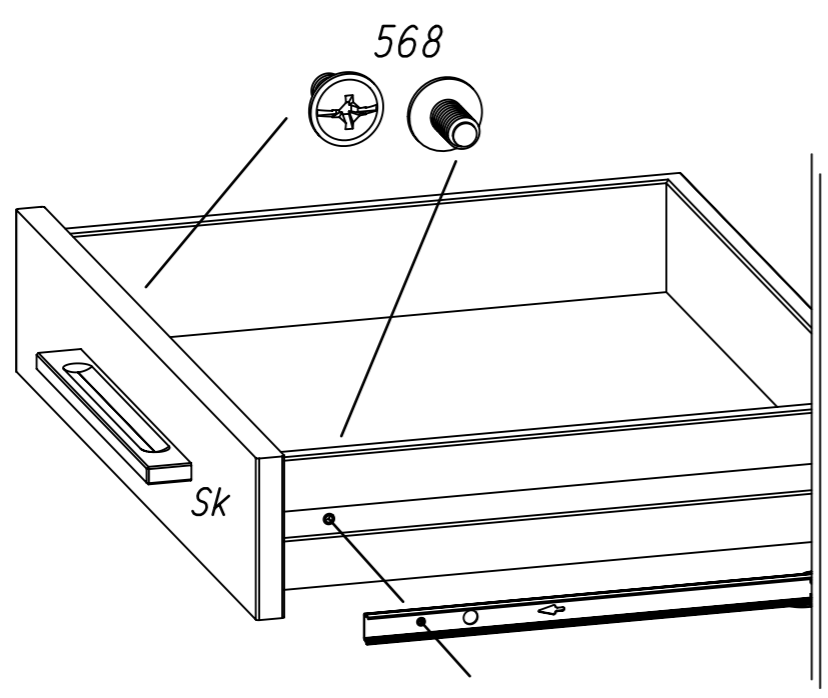
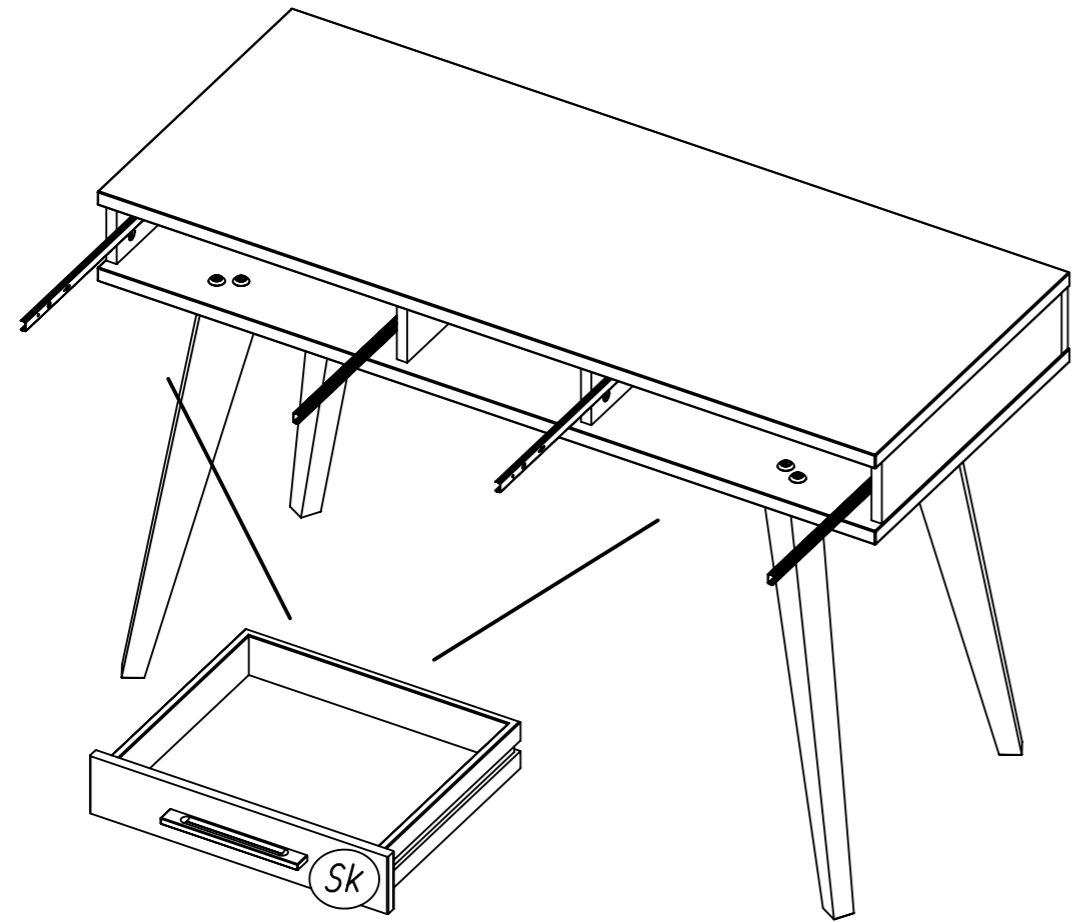
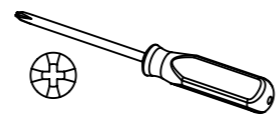
11

4x

568

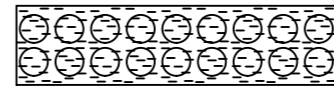


M4x9



14.

12



ABD-FOLIE
147x46

