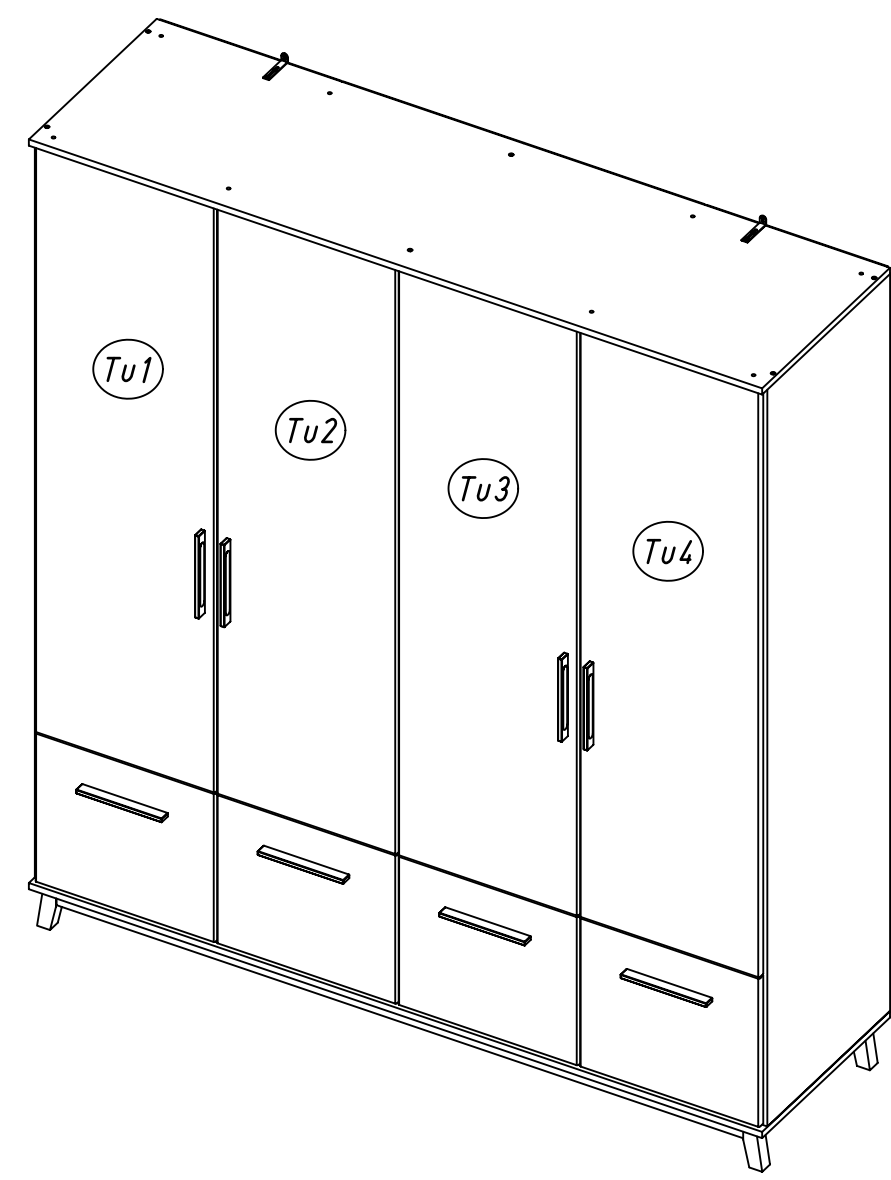
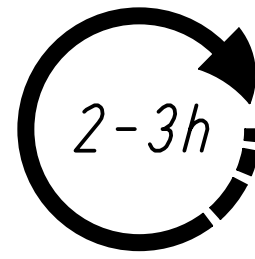
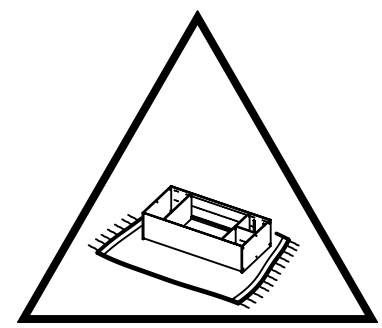
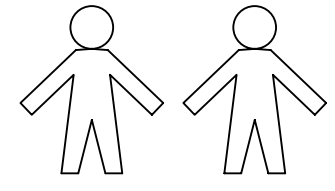
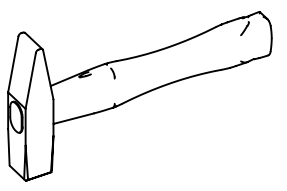
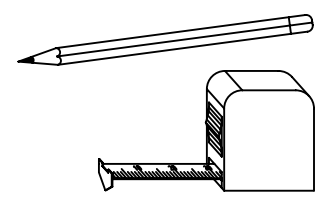
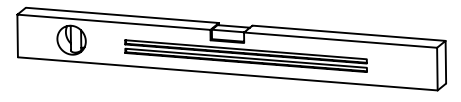
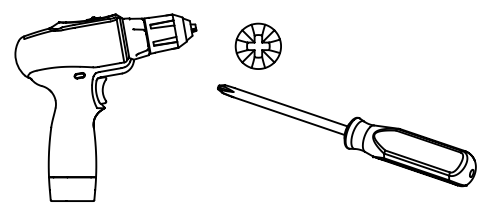


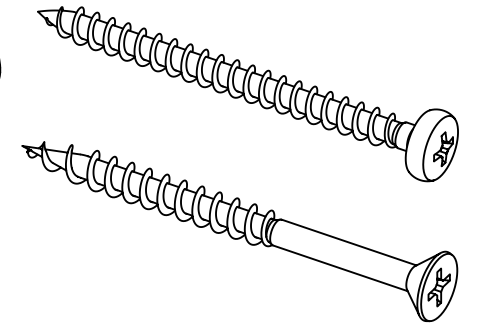
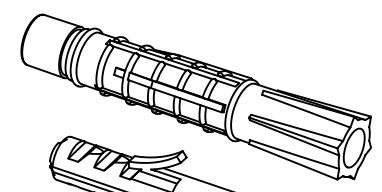
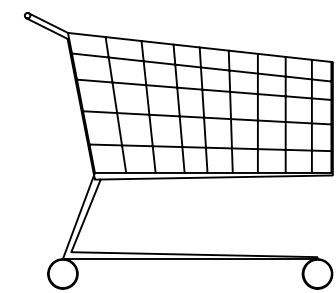
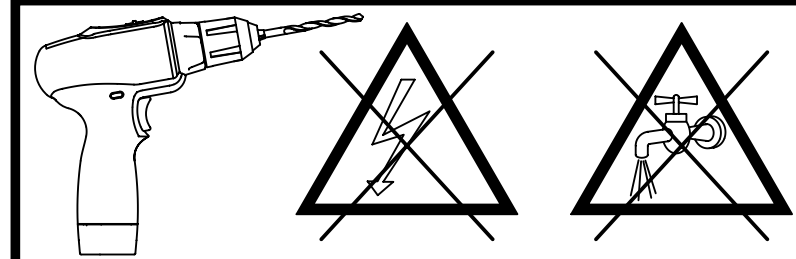
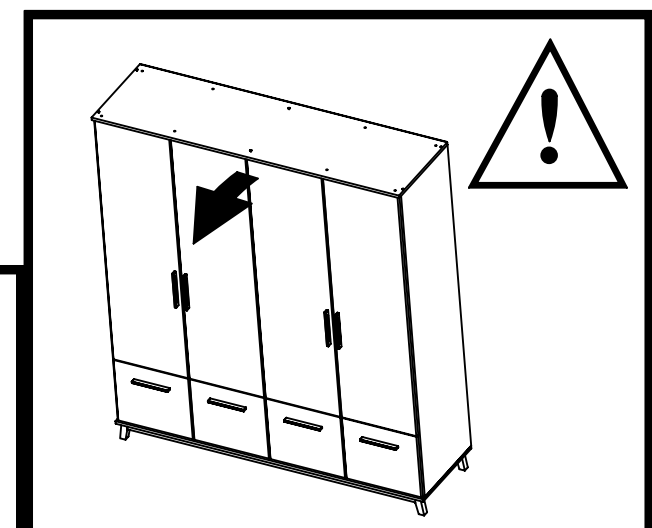
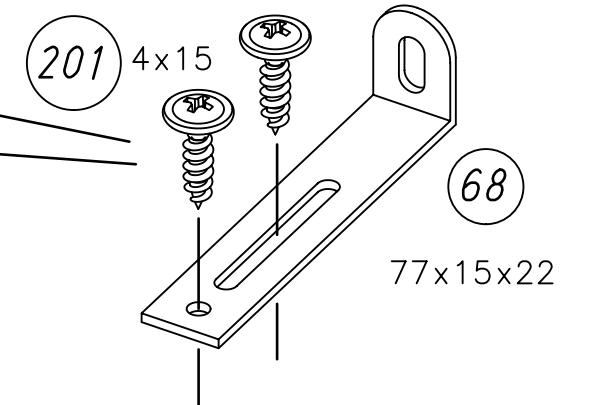
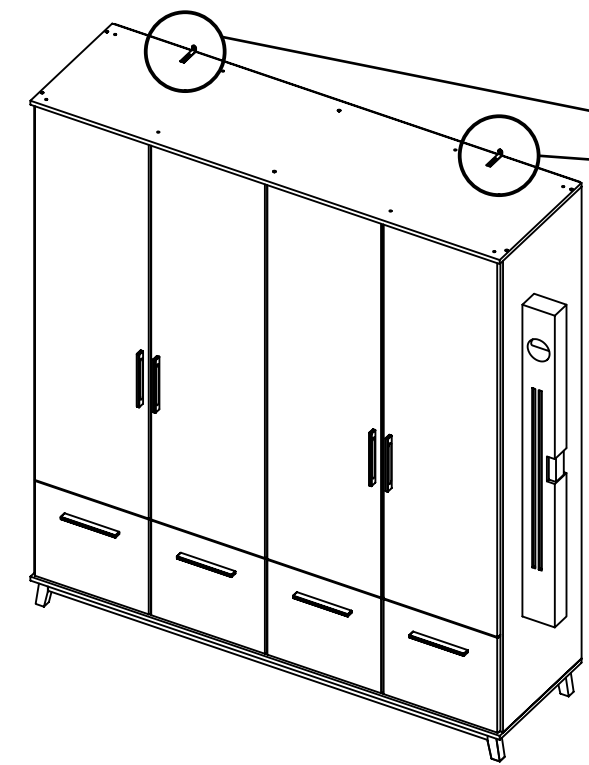
1.

M2416_03

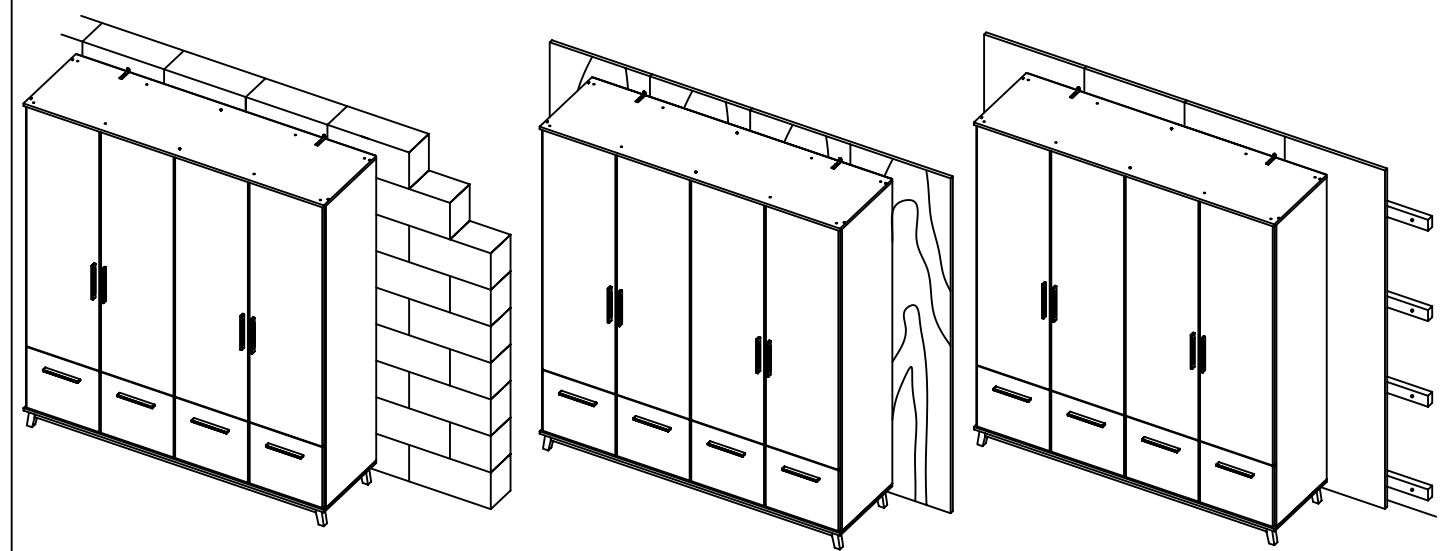
rauch

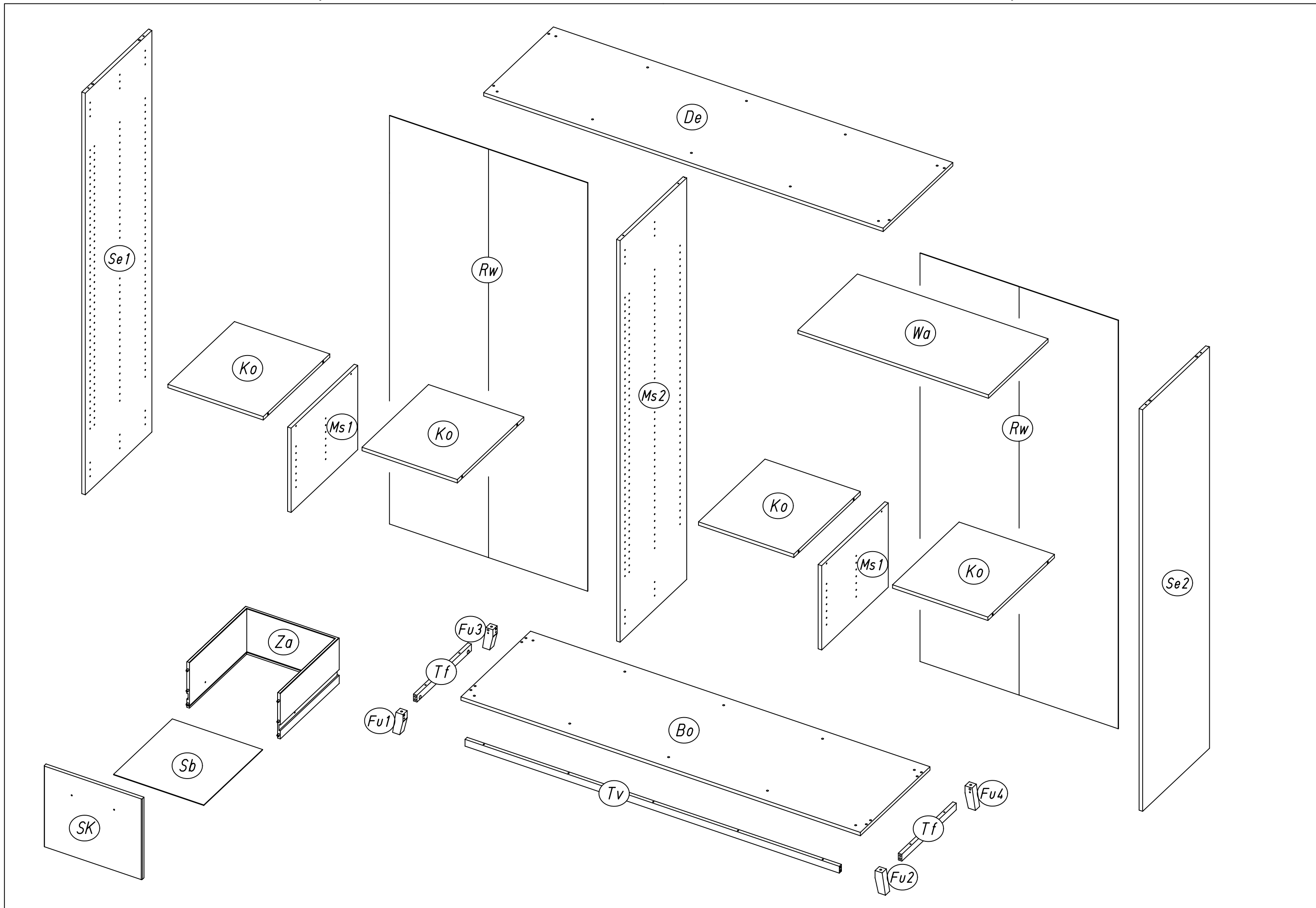


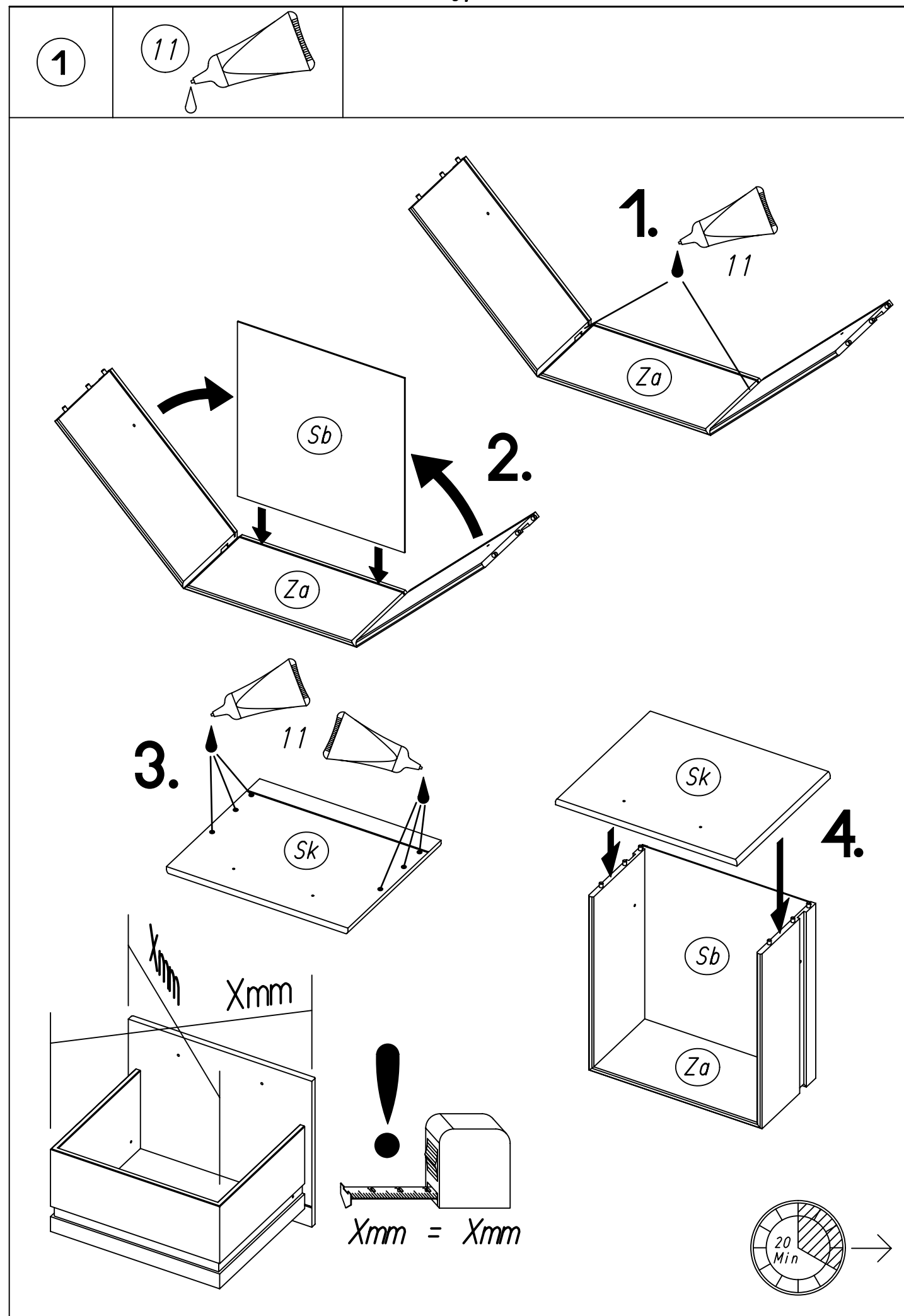
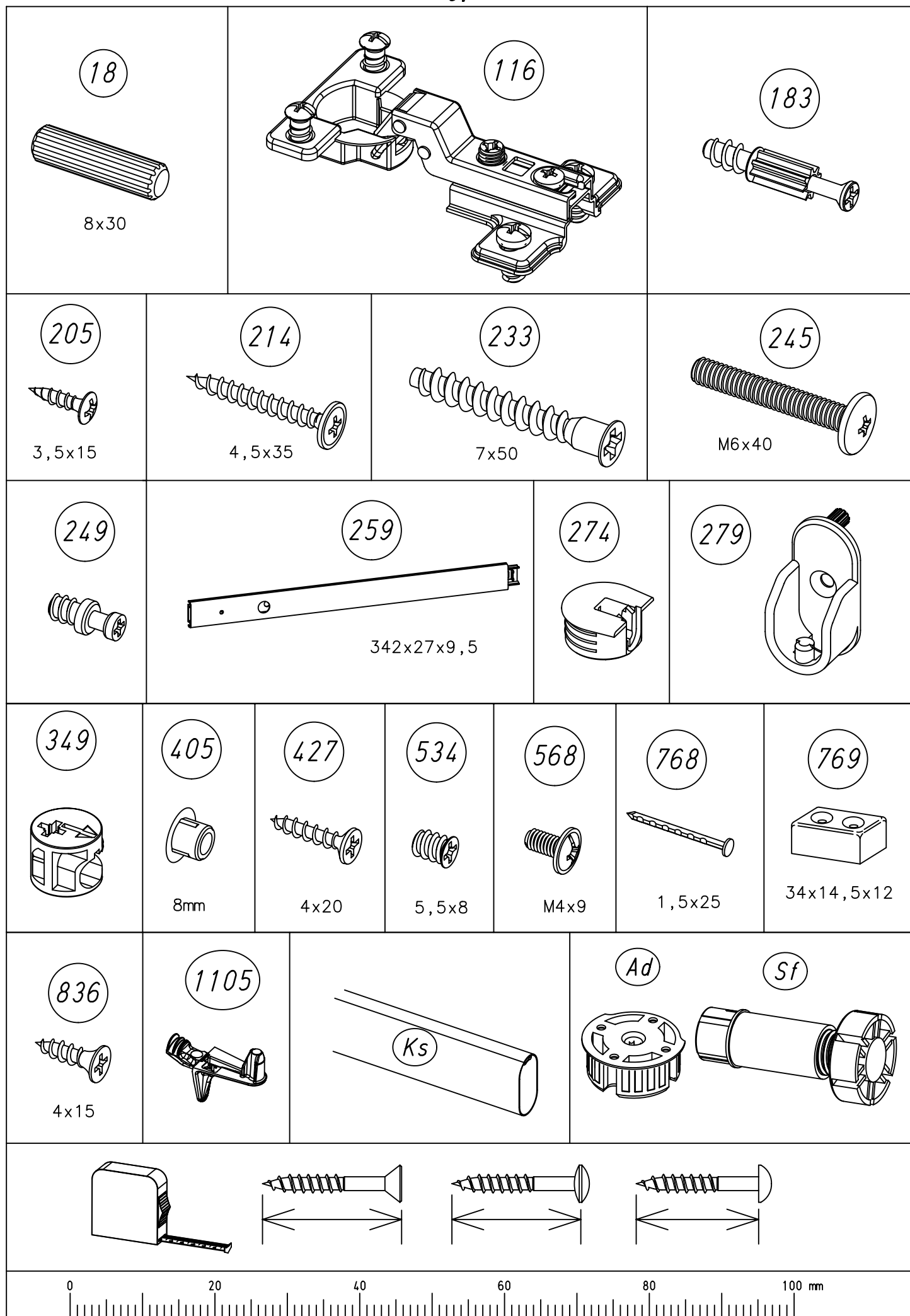
2.



ØXmm





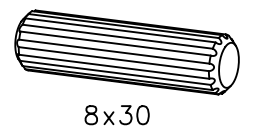


7.

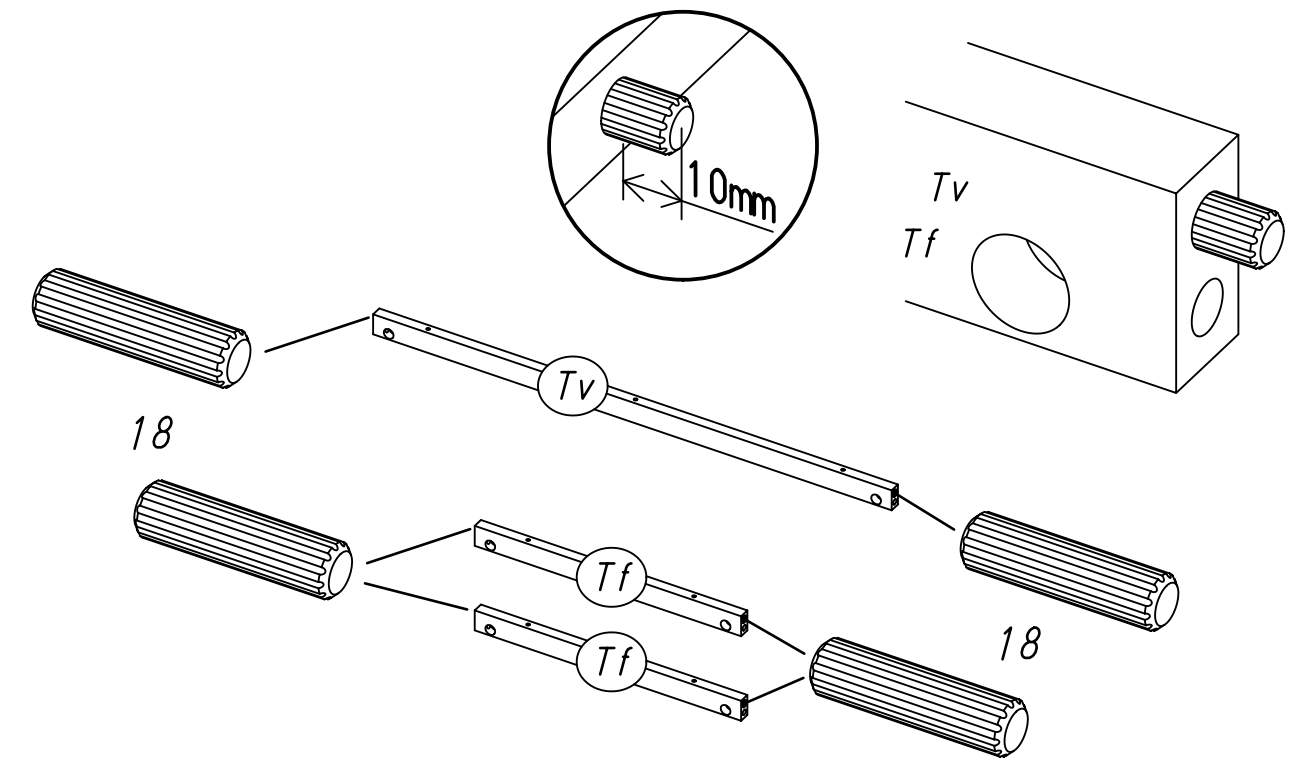
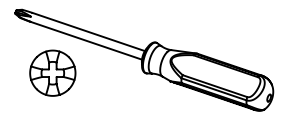
2

6x

18



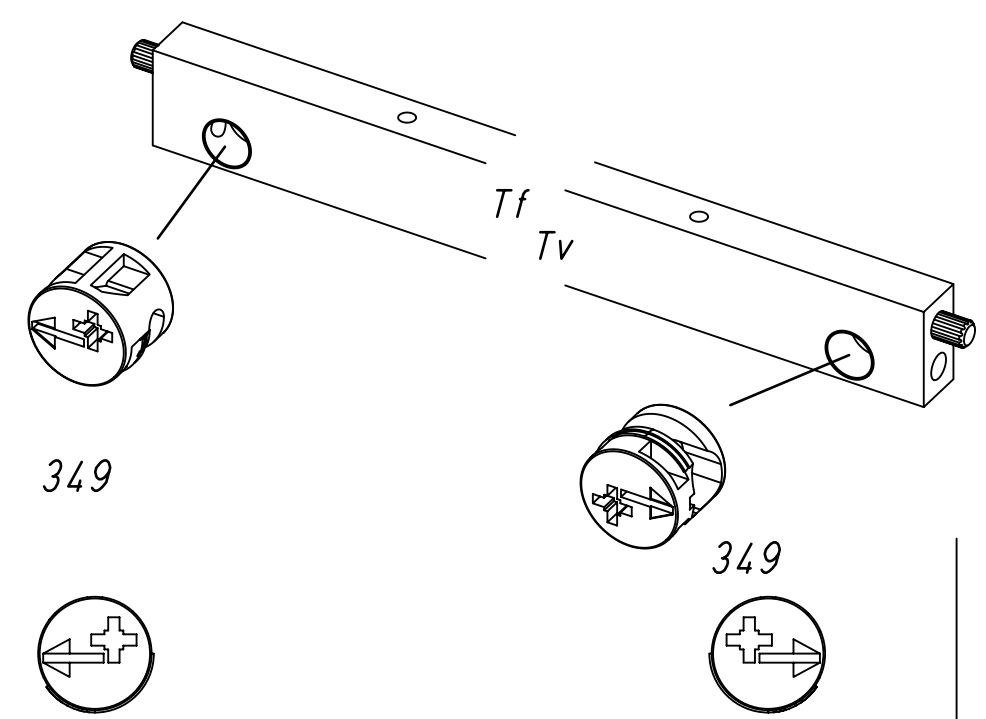
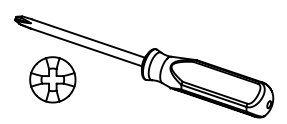
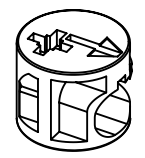
8x30



3

6x

349

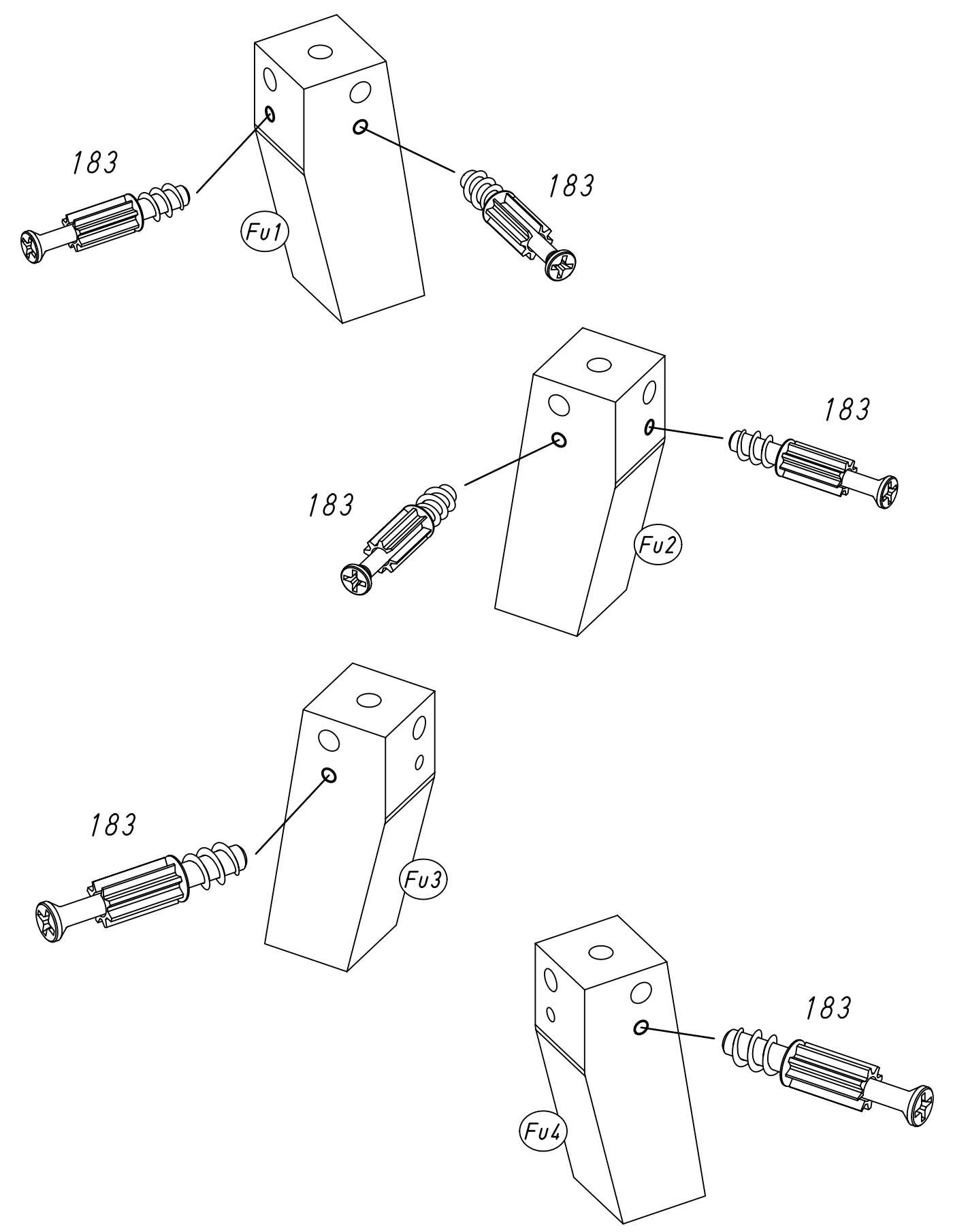
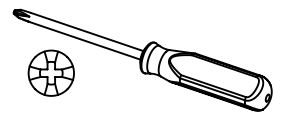
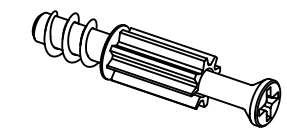


8.

4

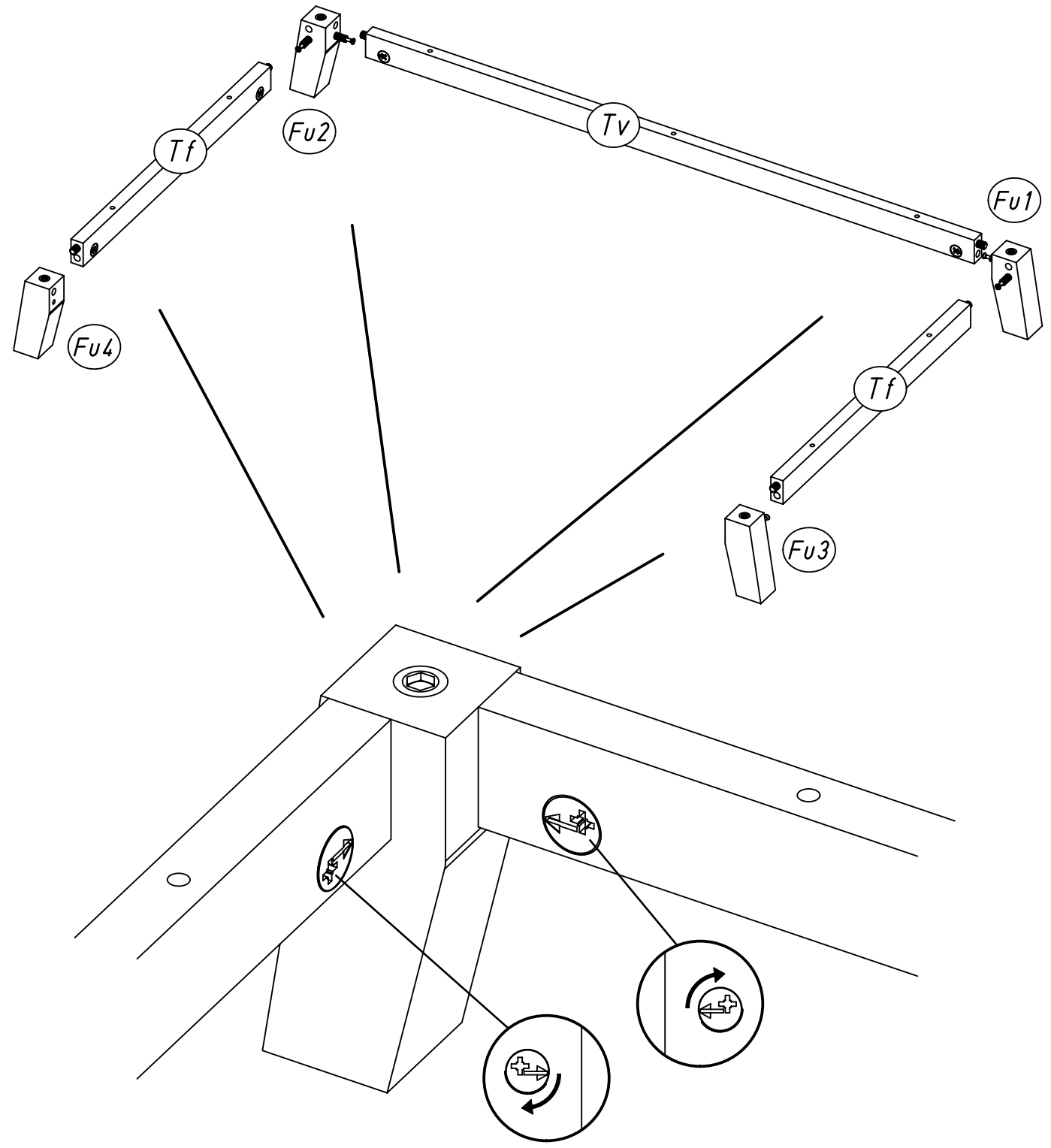
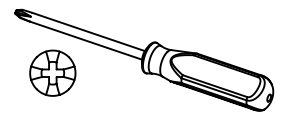
6x

183



9.

5

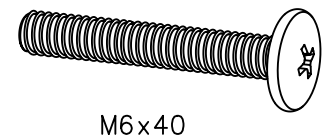


M2416

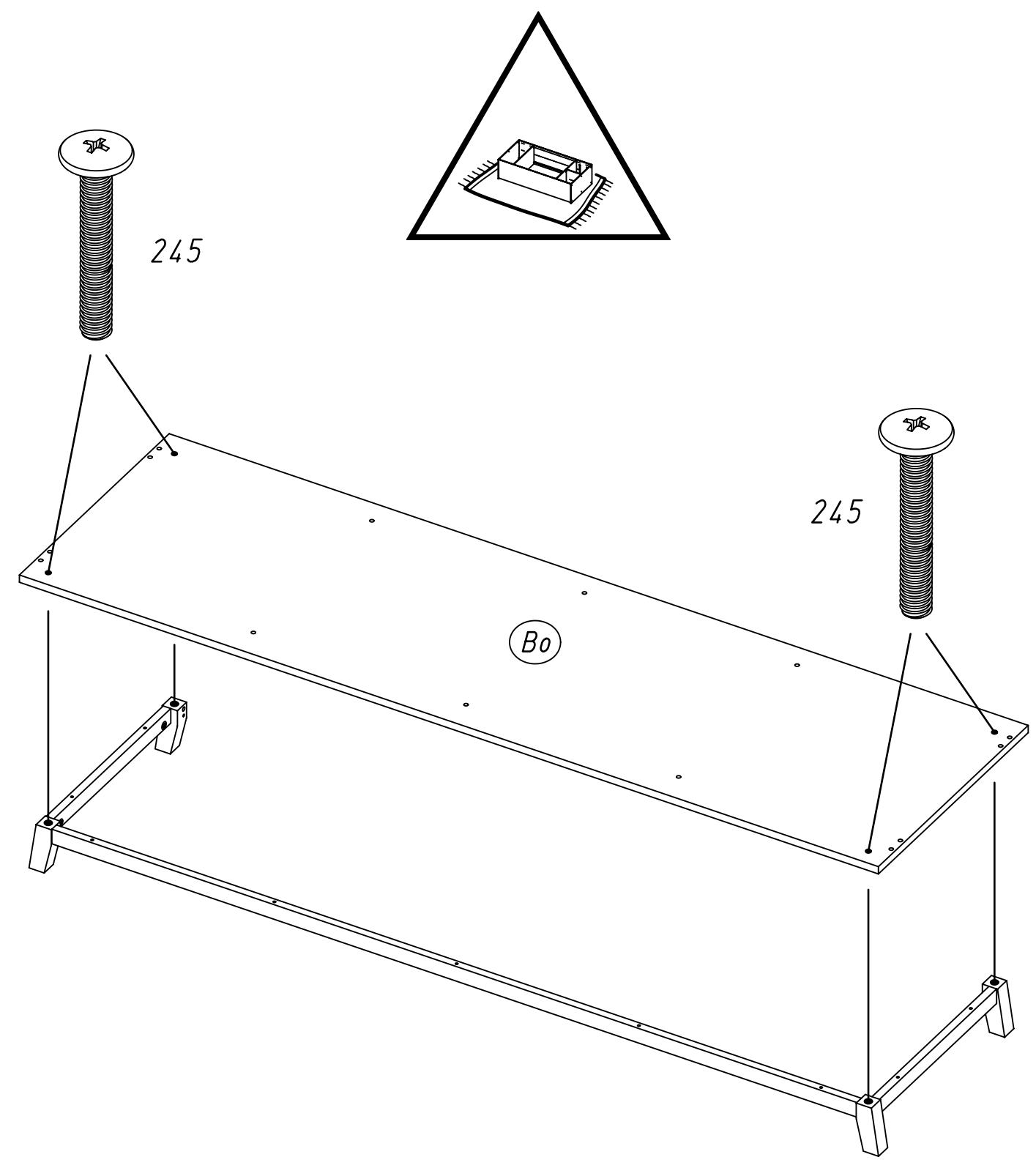
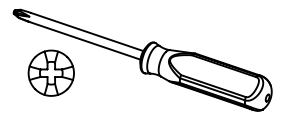
10.

6

4x 245



M6x40

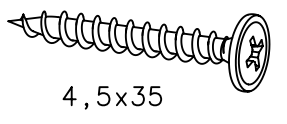


M2416

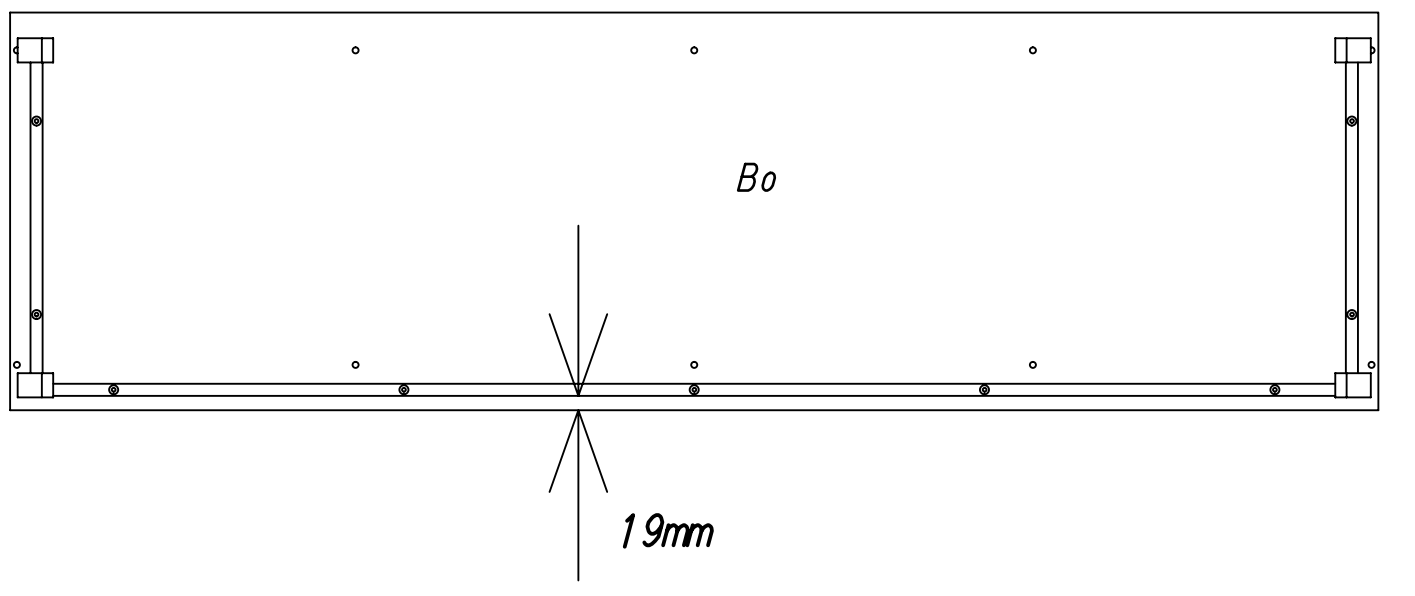
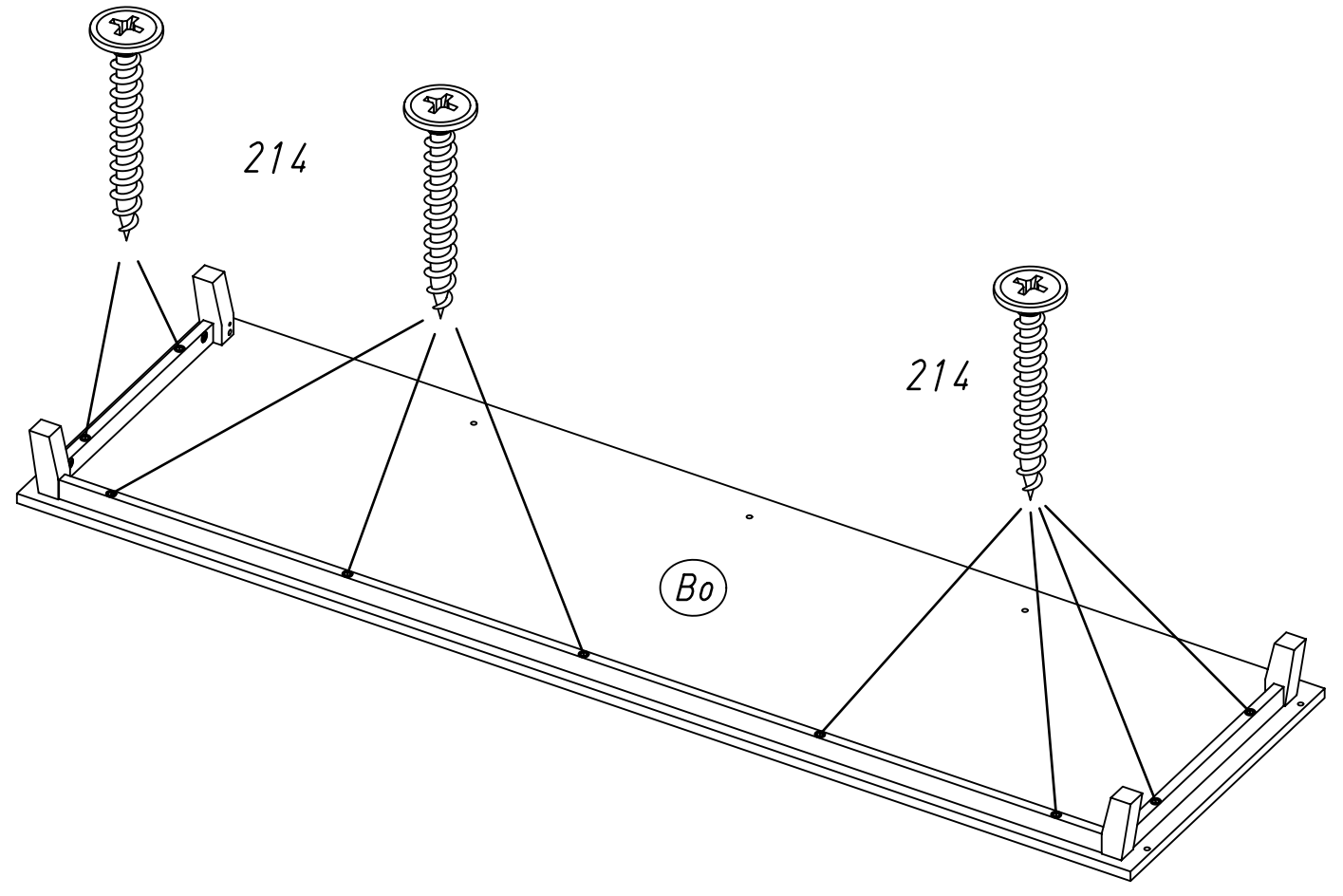
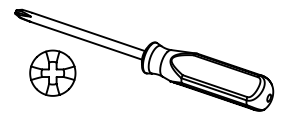
11.

7

9x 214



4,5x35

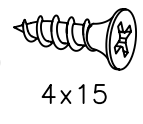


M2416

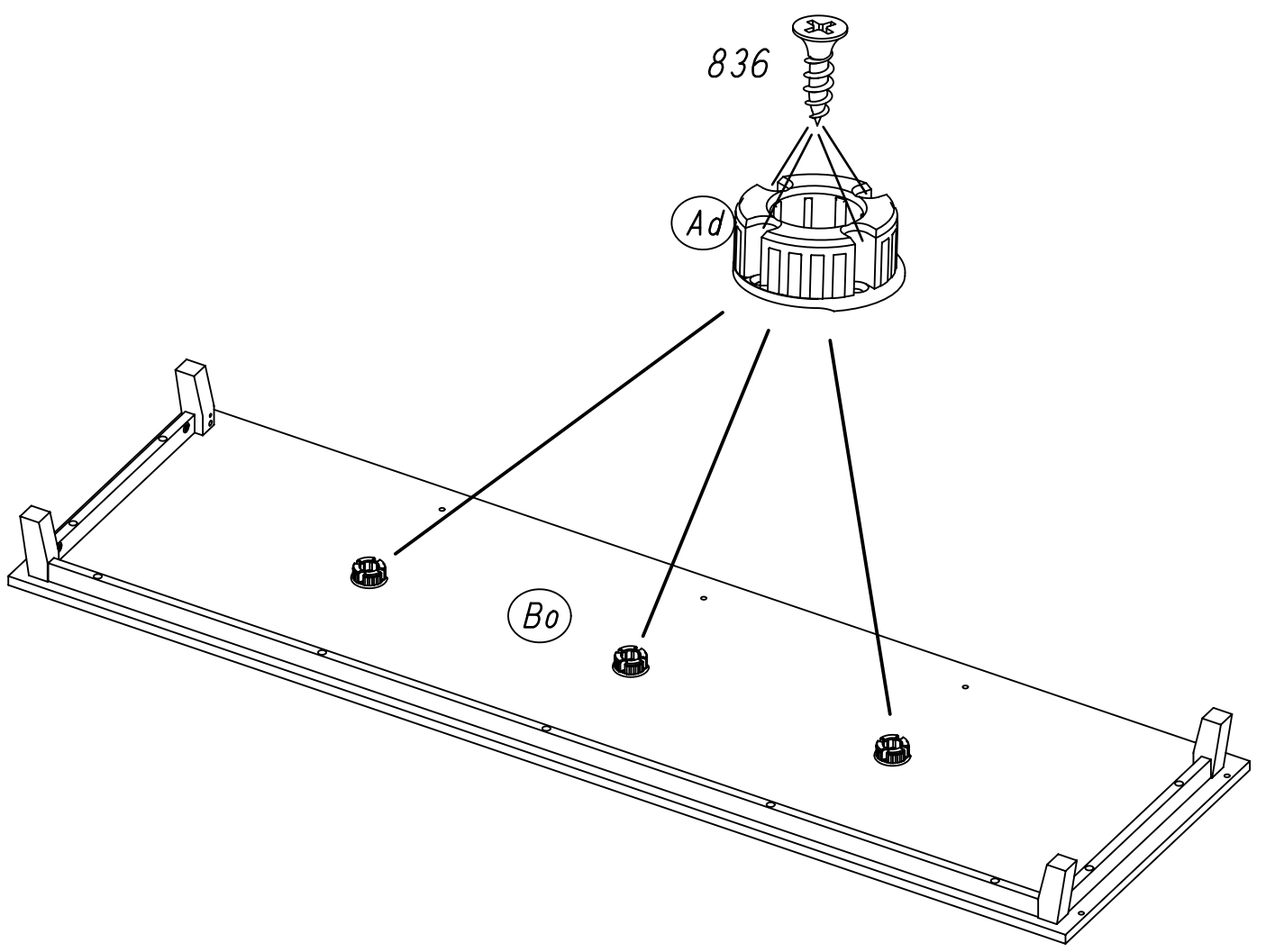
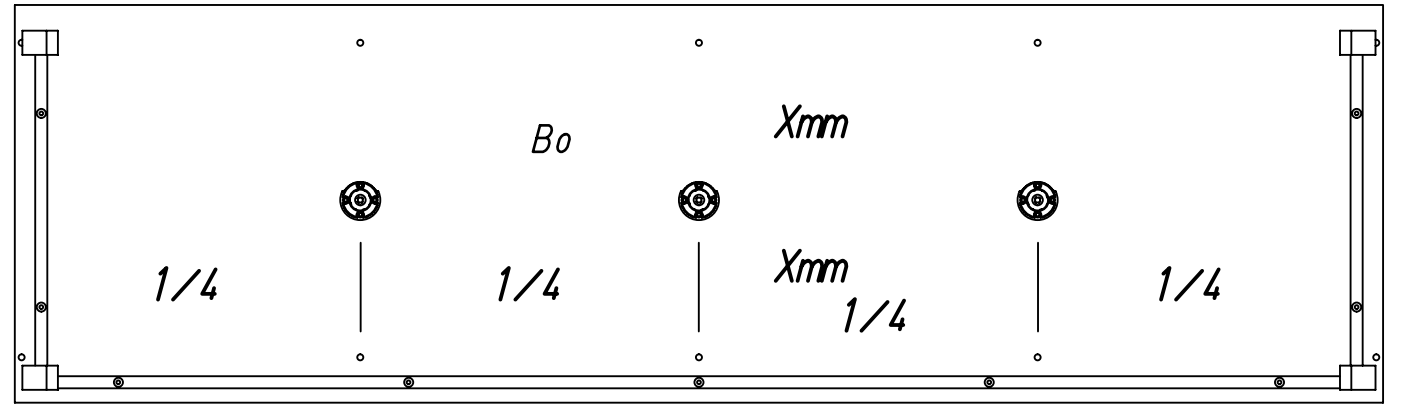
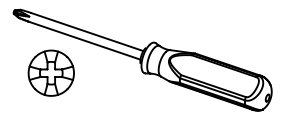
12.

8

12x 836

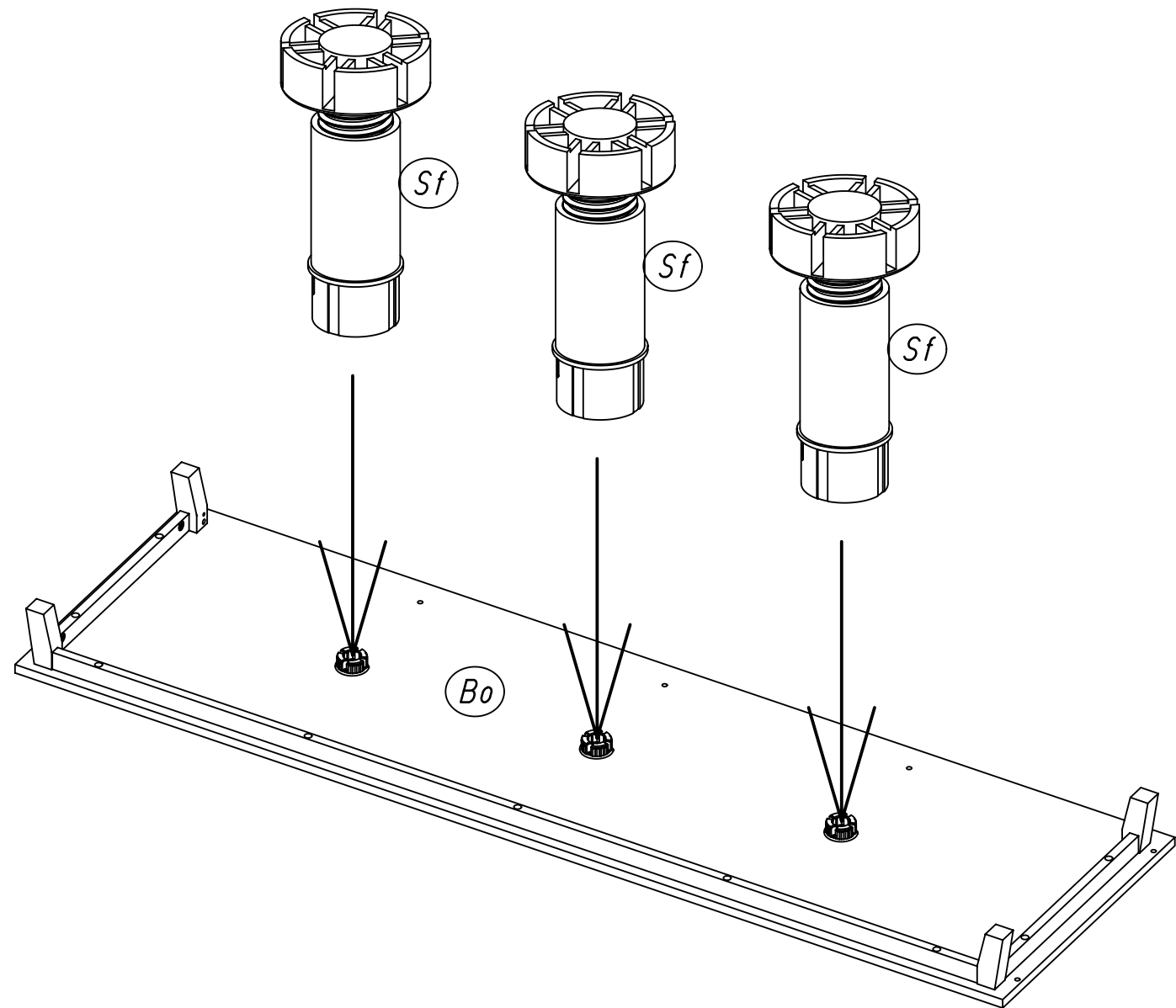


4x15



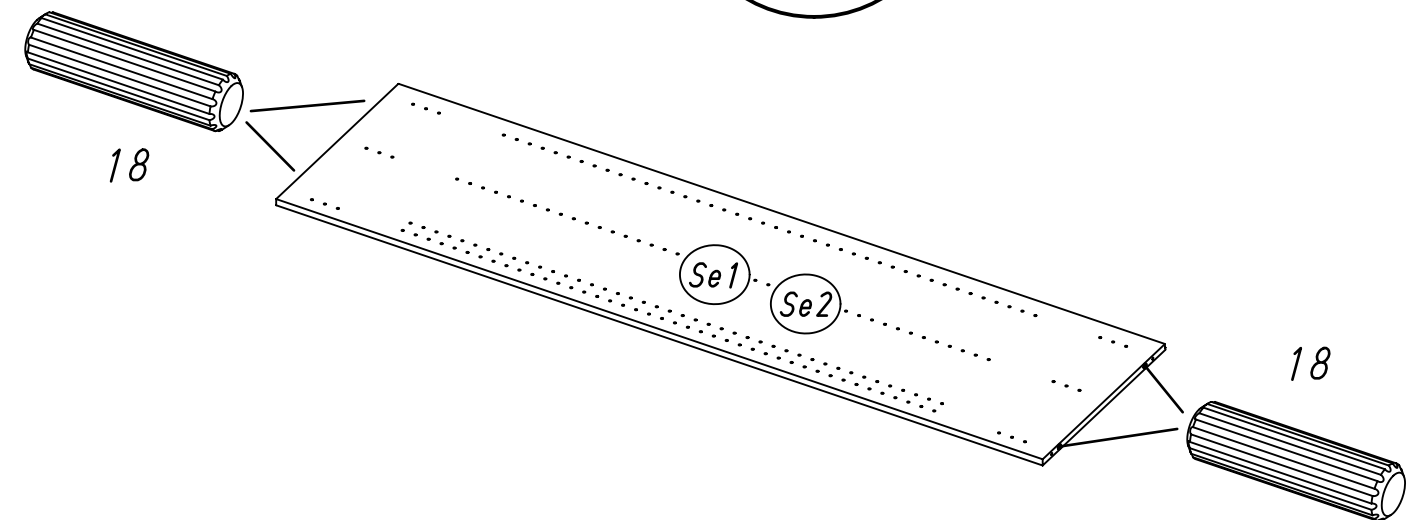
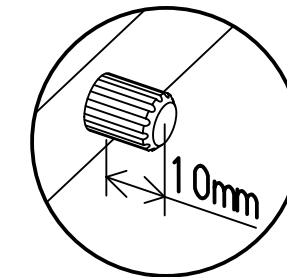
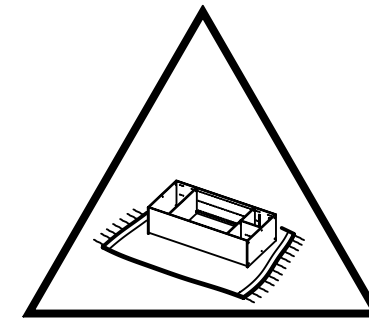
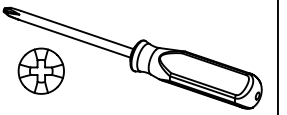
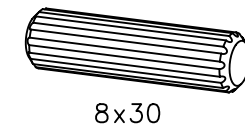
M2416

9



10

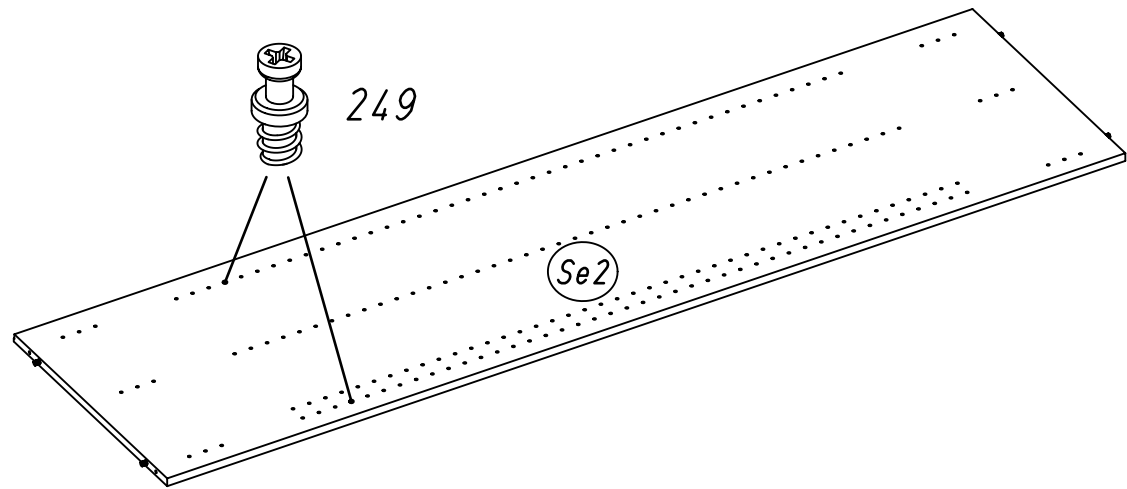
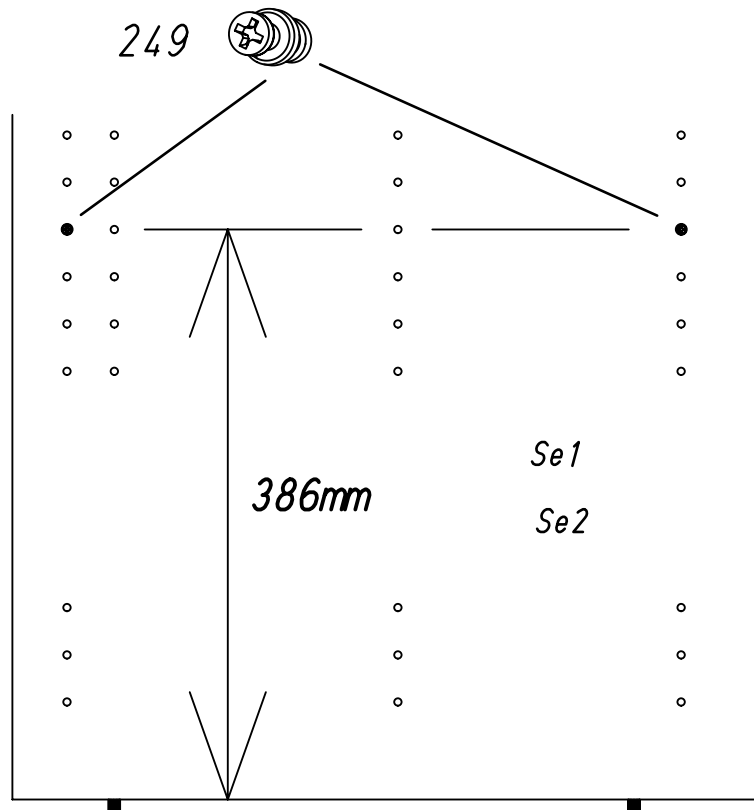
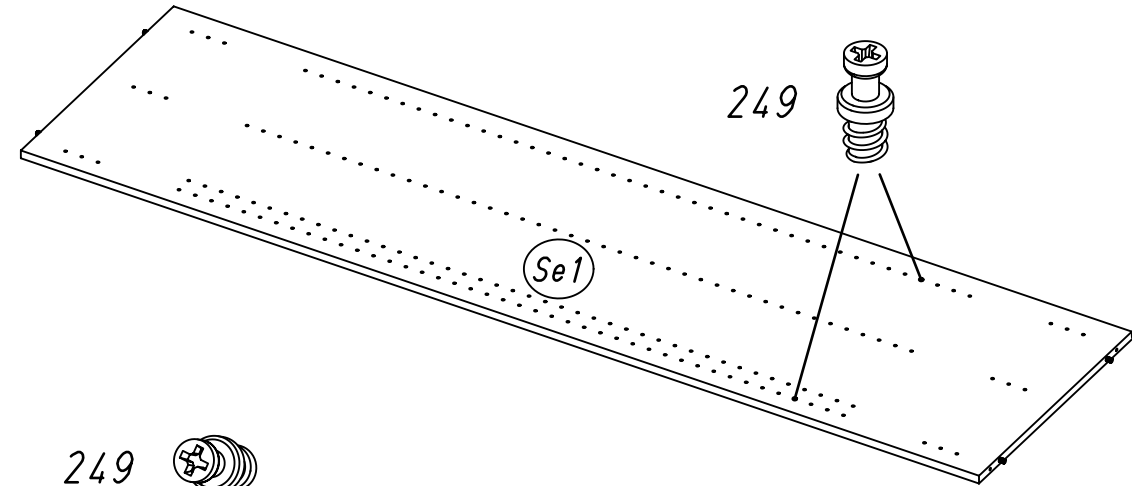
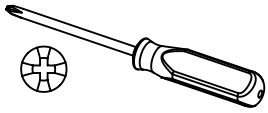
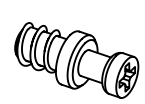
8x 18



11

4x

249



12

1x

259



342x27x9,5

2x

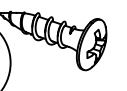
534



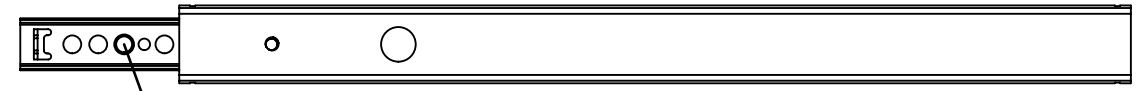
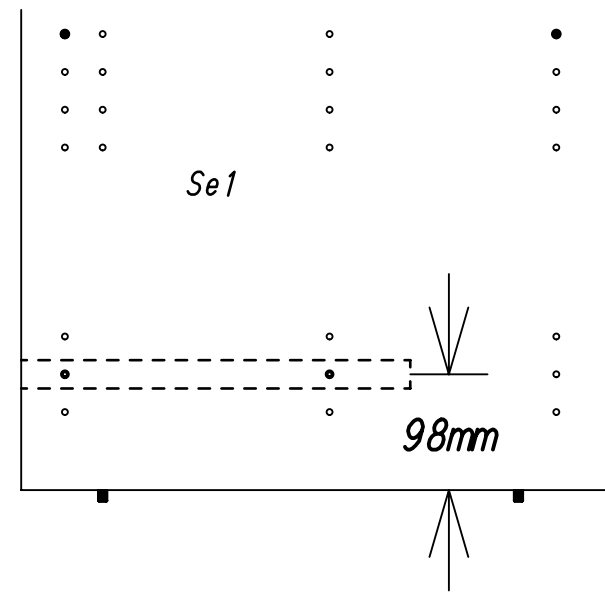
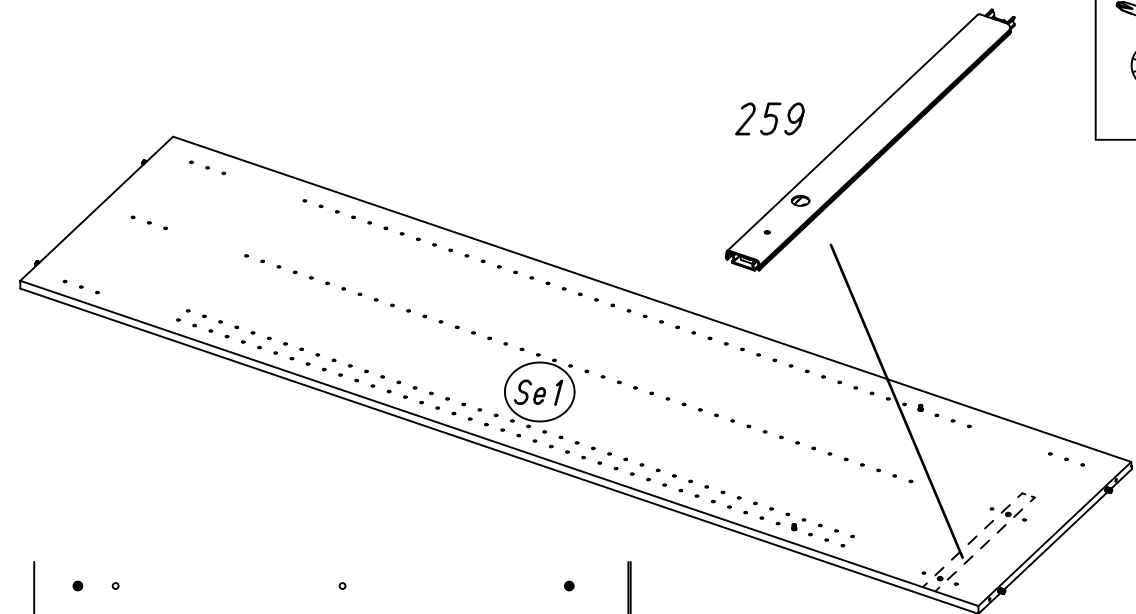
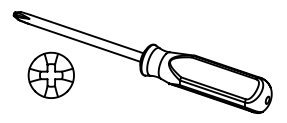
5,5x8

1x

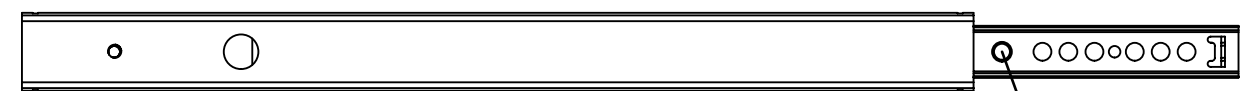
205



3,5x15



1. 534



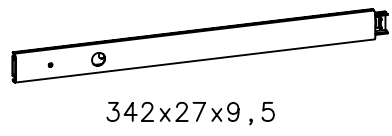
534 2.



3. 205

13

1x 259



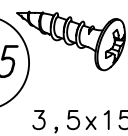
342x27x9,5

2x 534

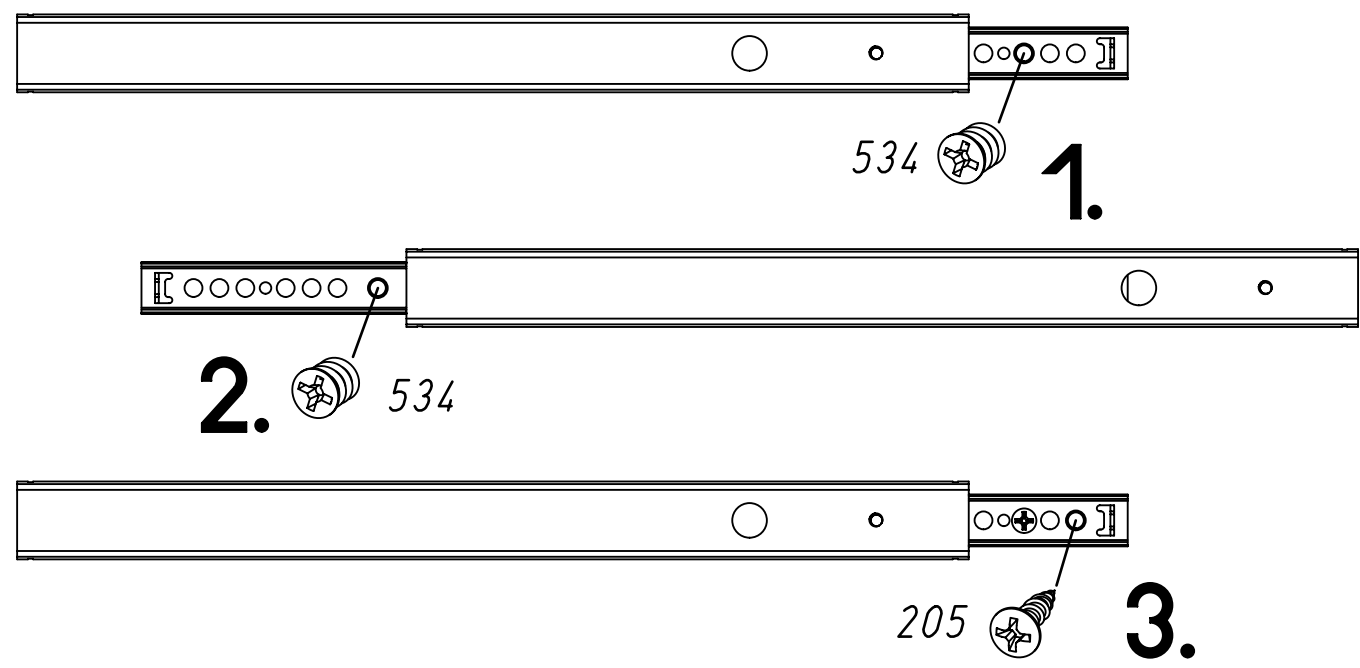
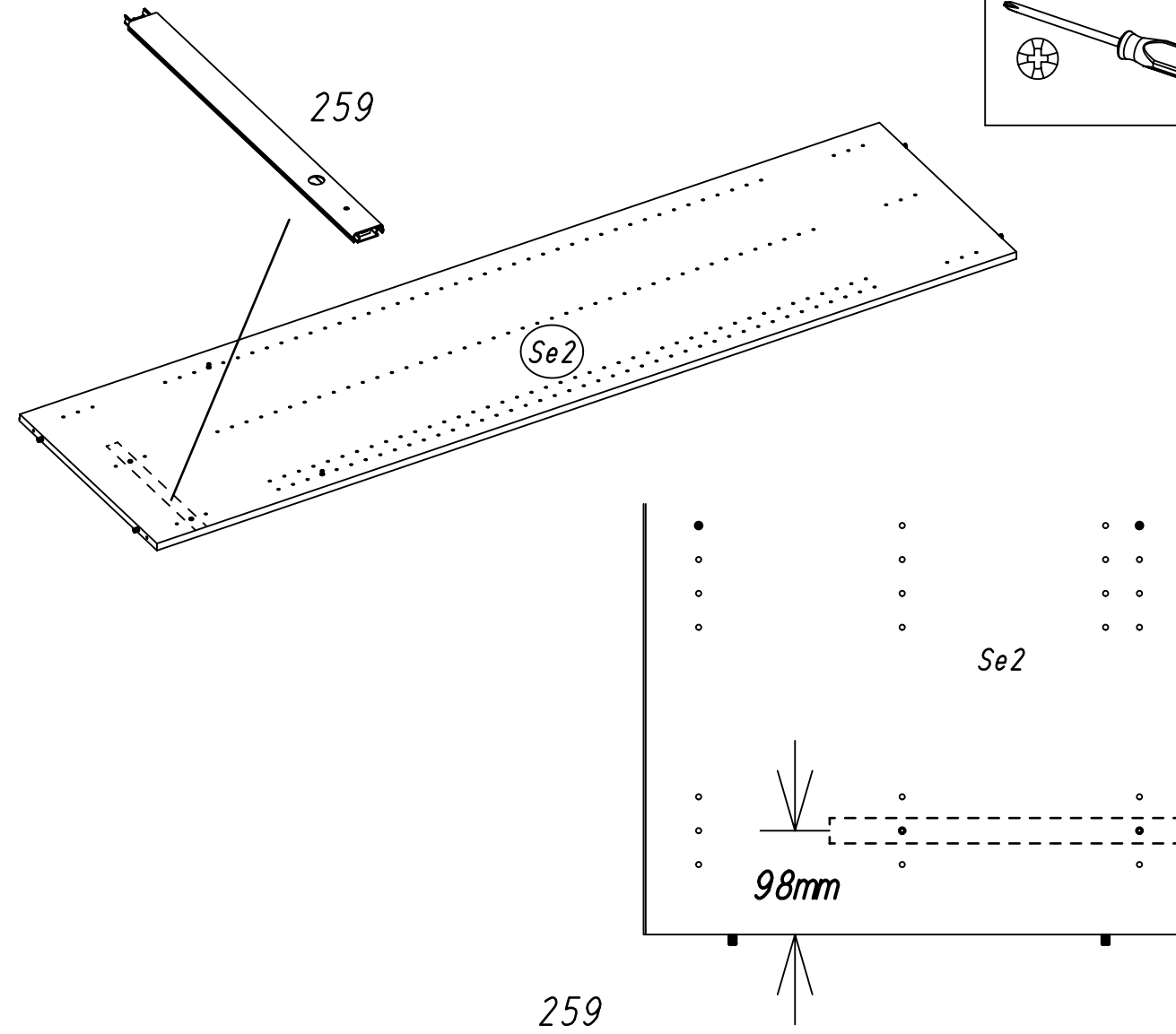
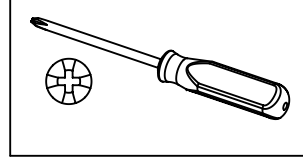


5,5x8

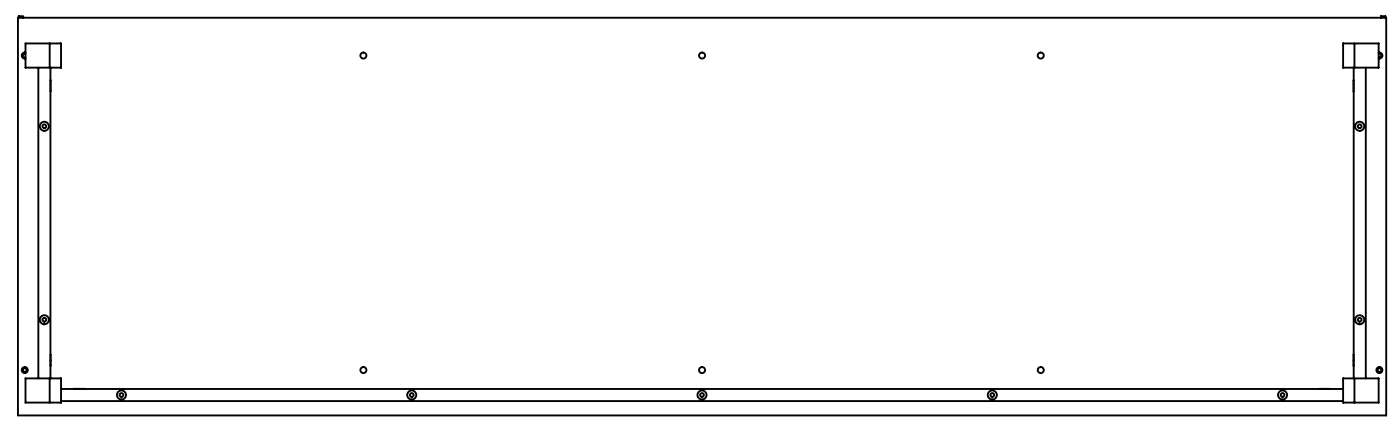
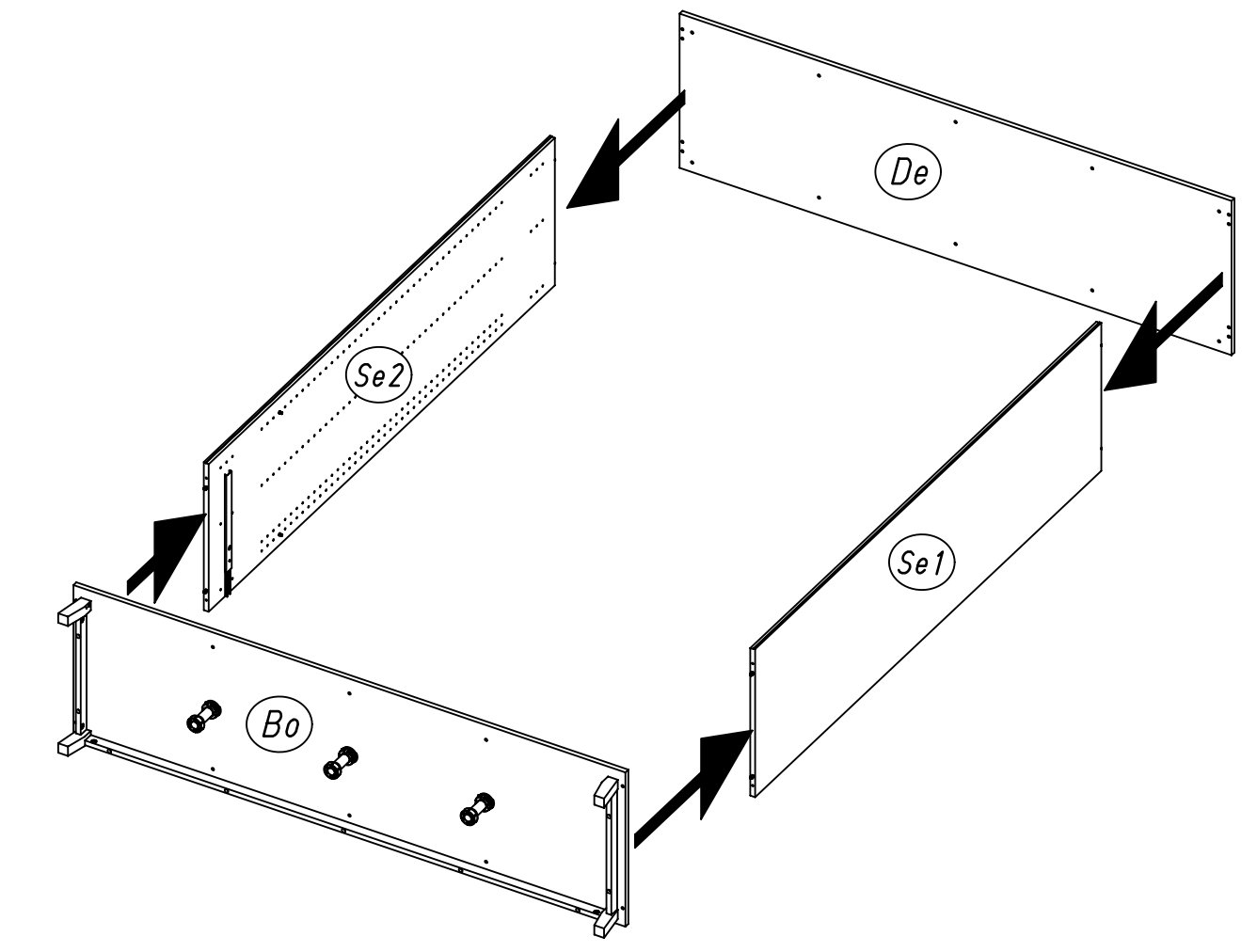
1x 205



3,5x15



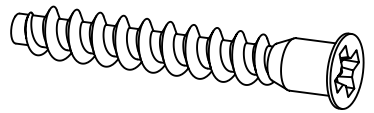
14



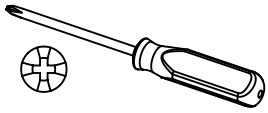
15

8x

233



7x50



Se2

Bo

233

De

Bo

233

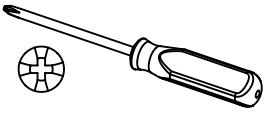
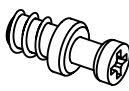
De

Bo

16

4x

249



Ms2

Ms2

249

249

386mm

Ms2

21.

17

1x 259



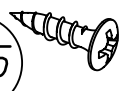
342x27x9,5

2x 534

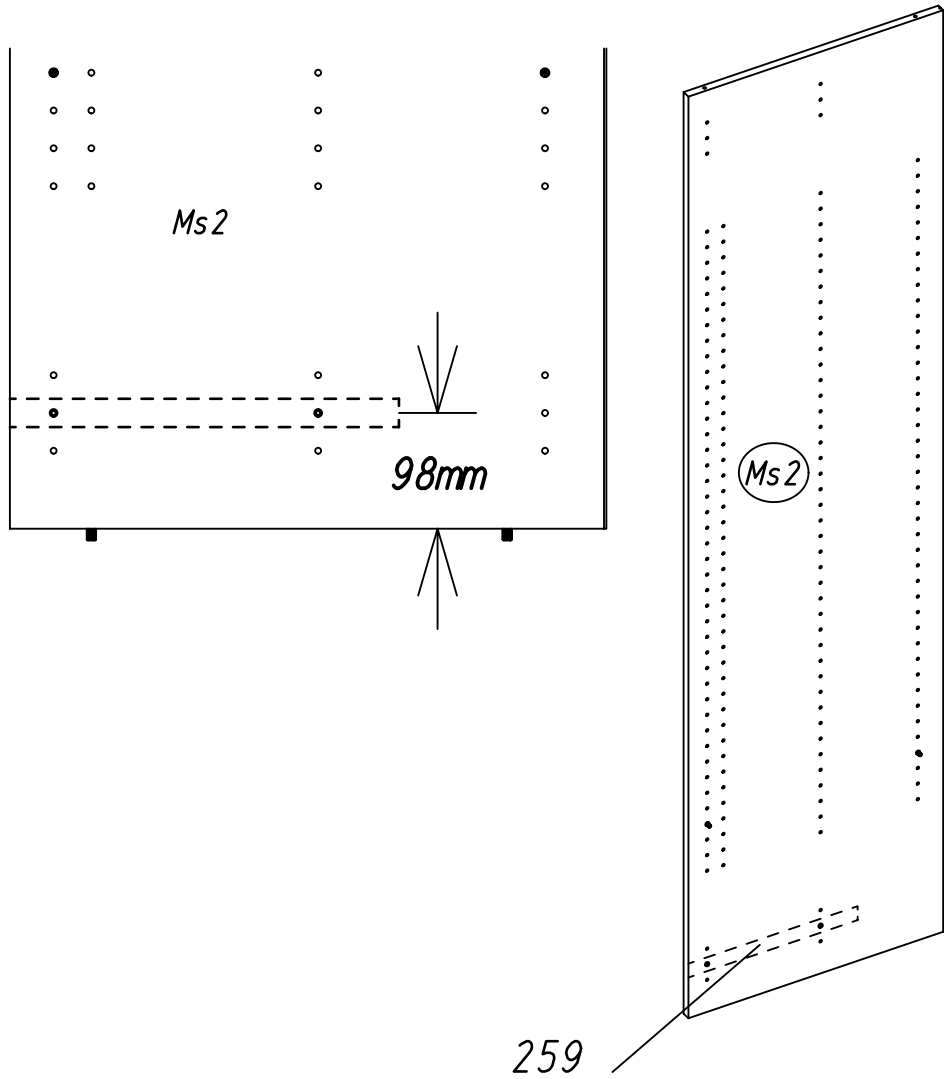
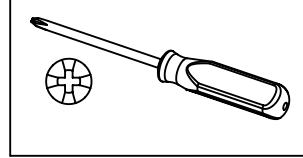


5,5x8

1x 205



3,5x15



1. 534



534 2.



3. 205

22.

18

1x 259



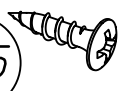
342x27x9,5

2x 534

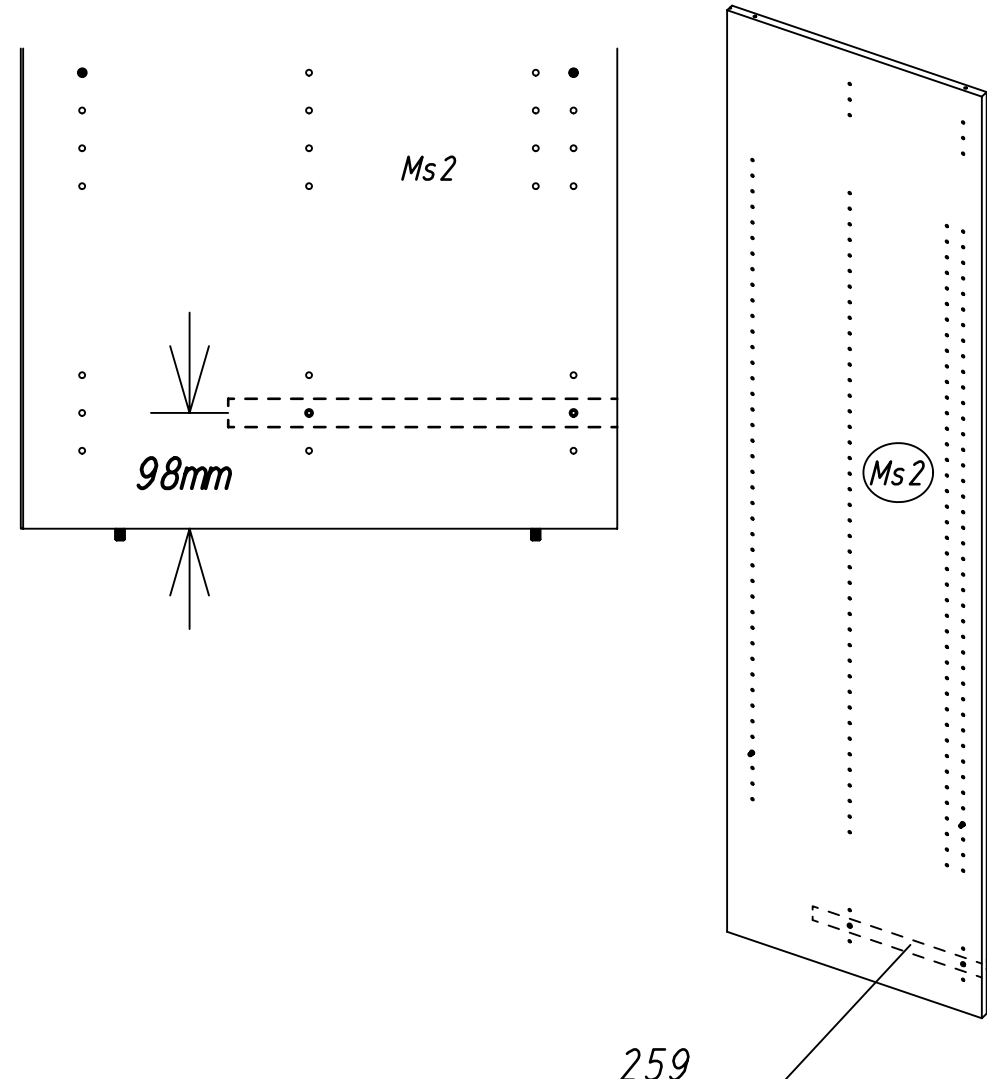
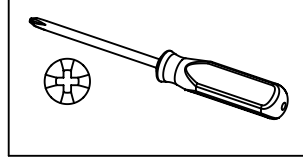


5,5x8

1x 205



3,5x15



534 1.



2. 534



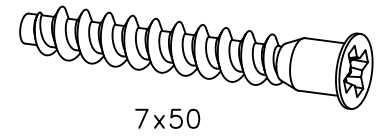
205 3.

23.

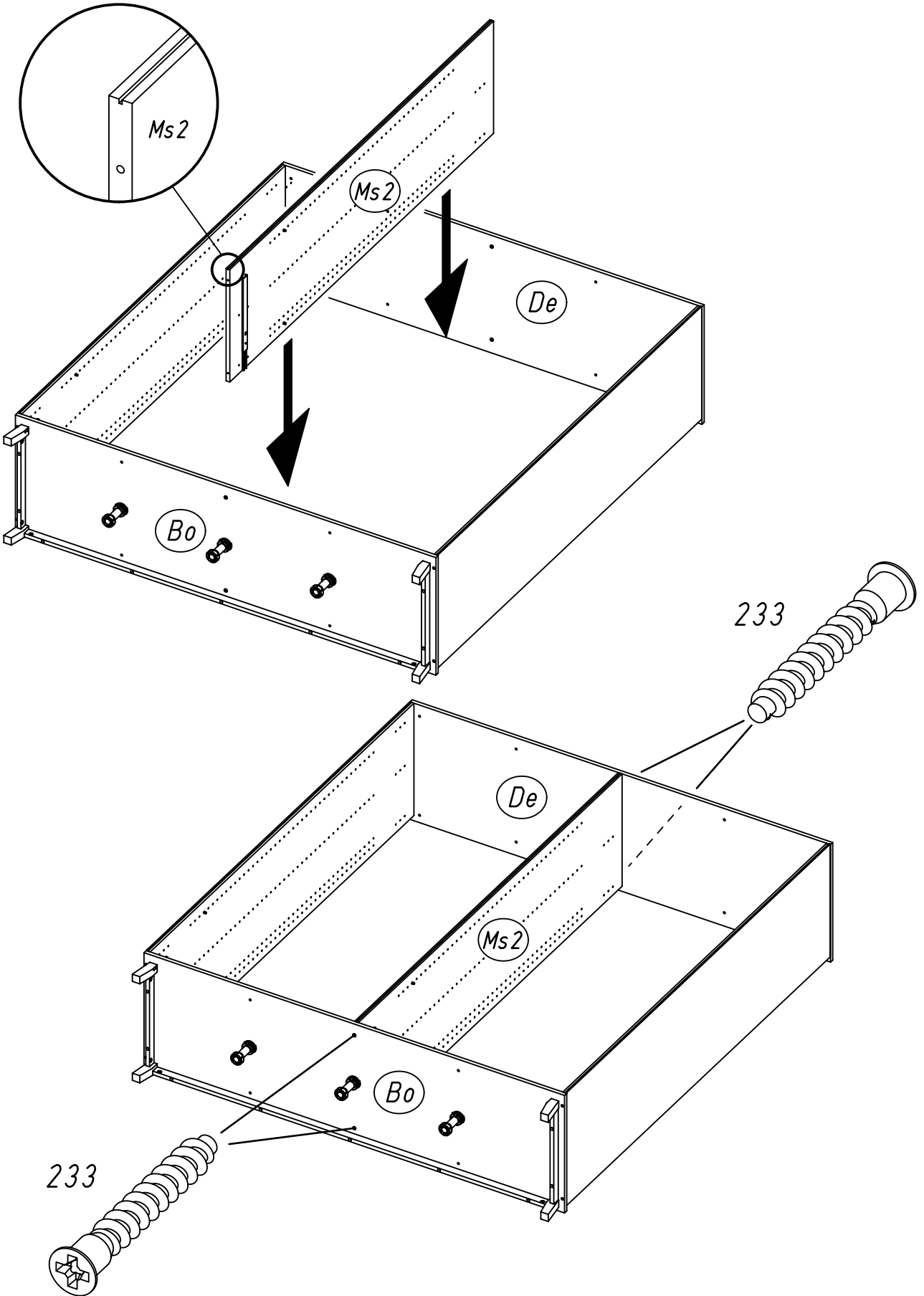
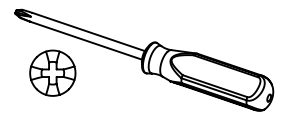
19

4x

233



7x50



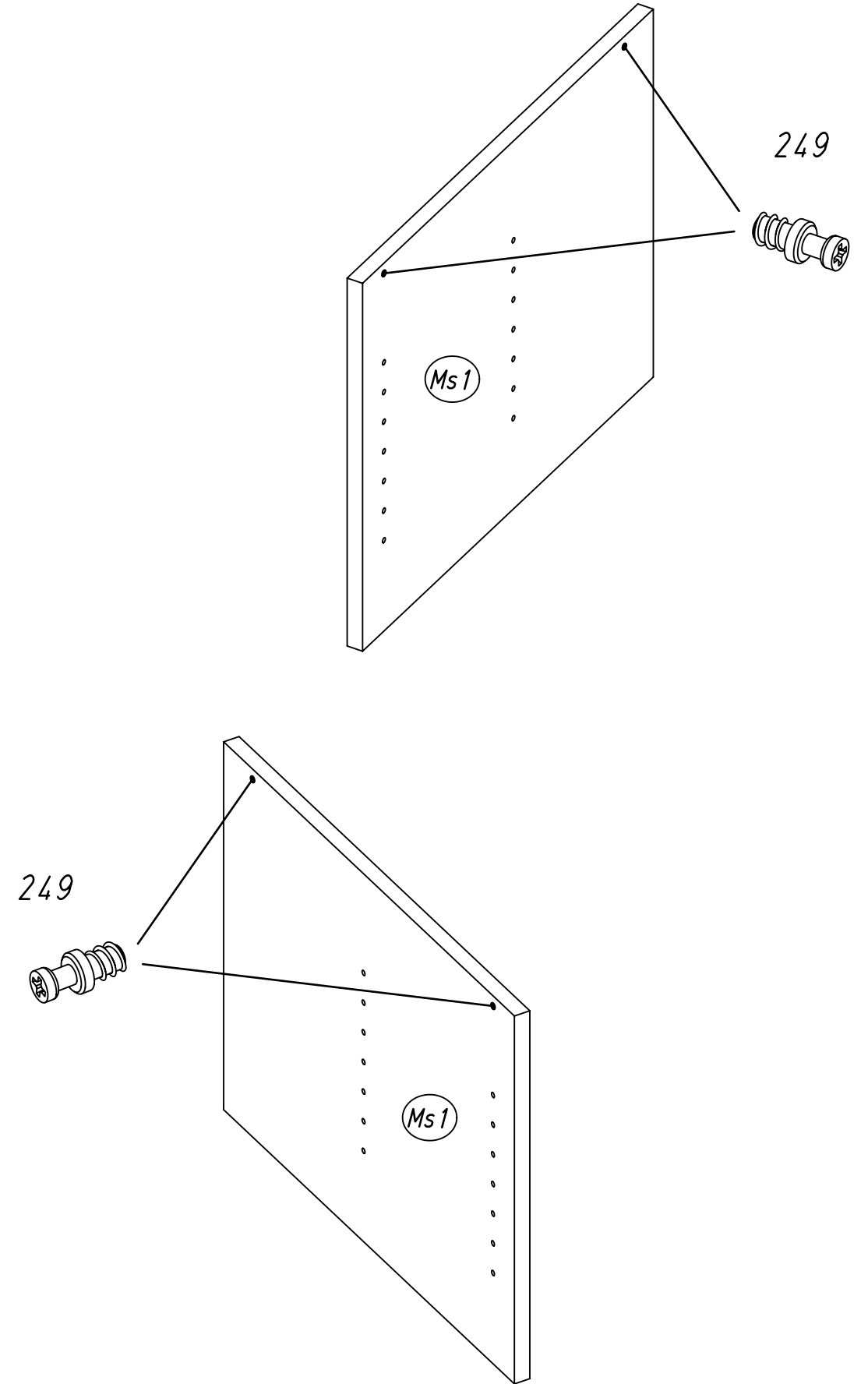
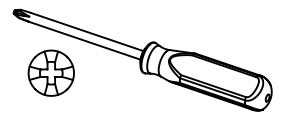
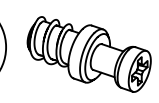
M2416

24.

20

8x

249



M2416

25.

21

2x 259



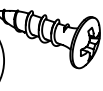
342x27x9,5

4x 534

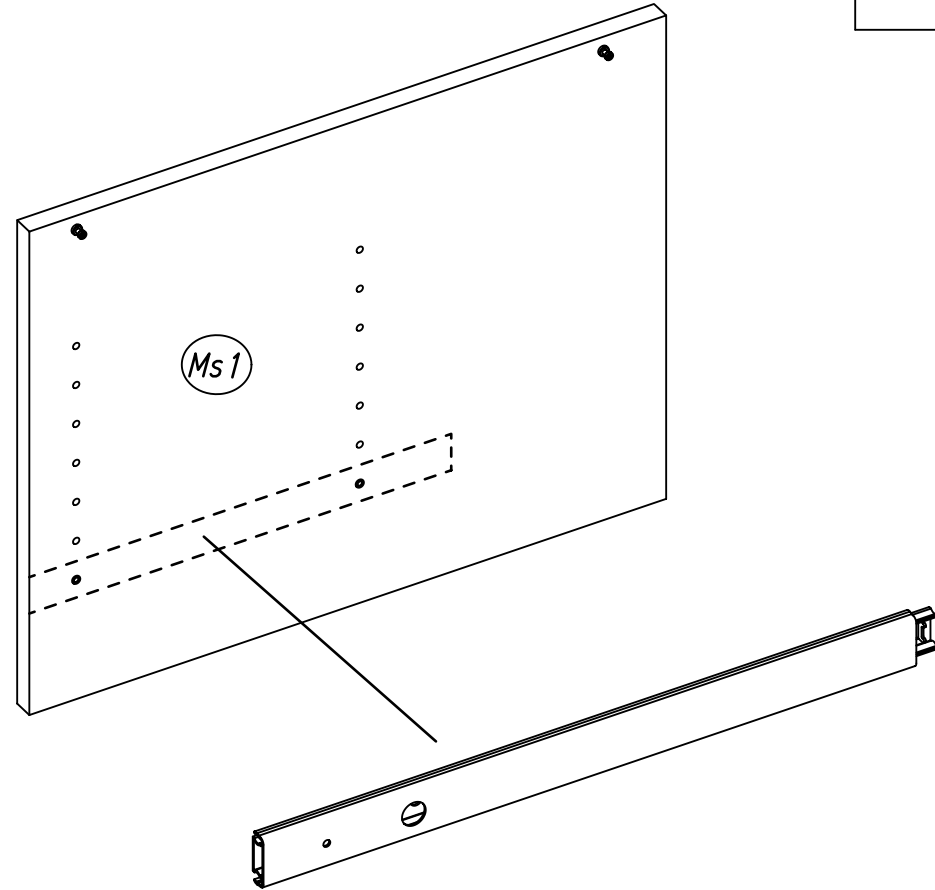
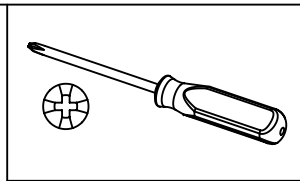


5,5x8

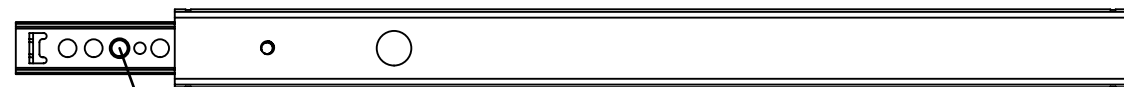
2x 205



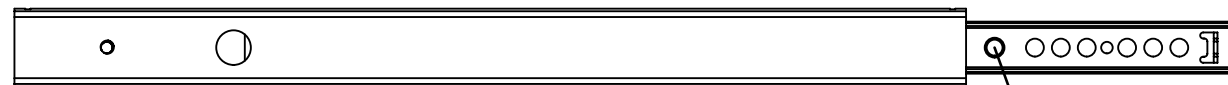
3,5x15



259



1. 534



534 2.



3. 205

26.

22

2x 259



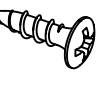
342x27x9,5

4x 534

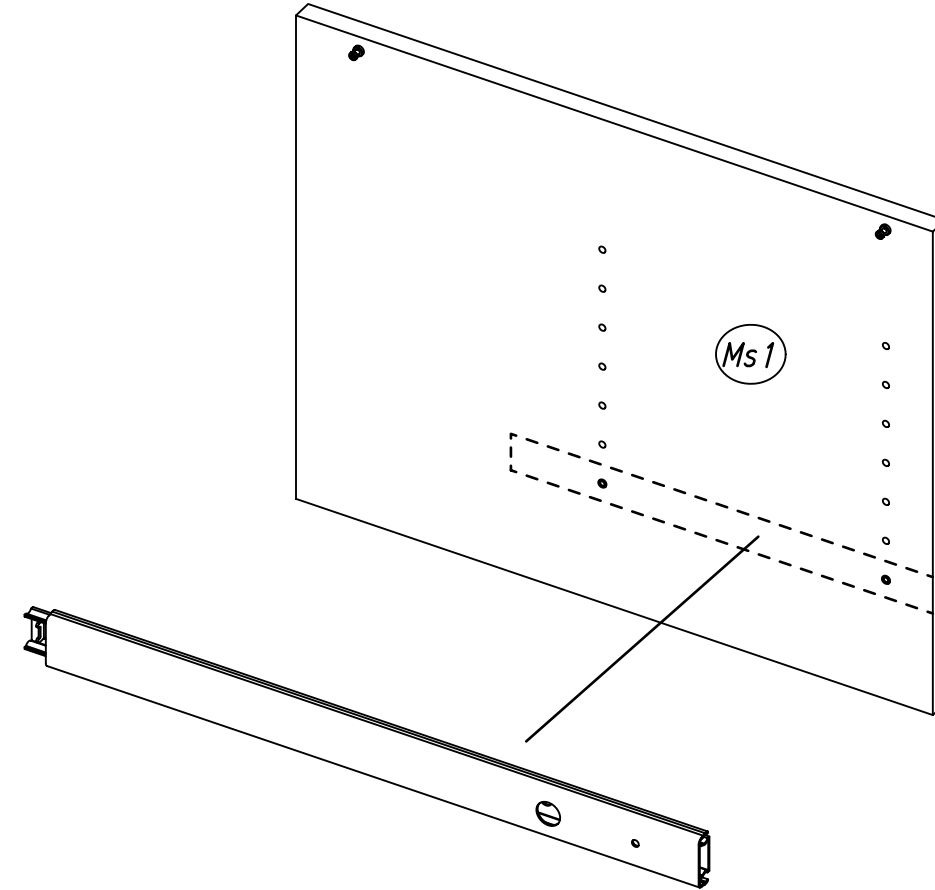
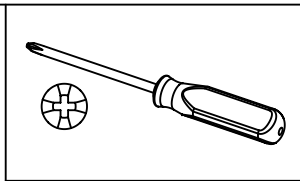


5,5x8

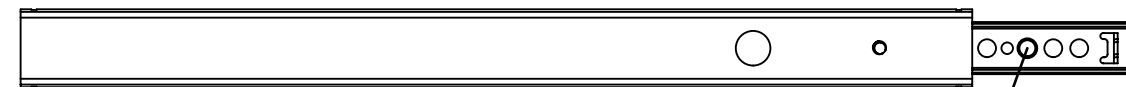
2x 205



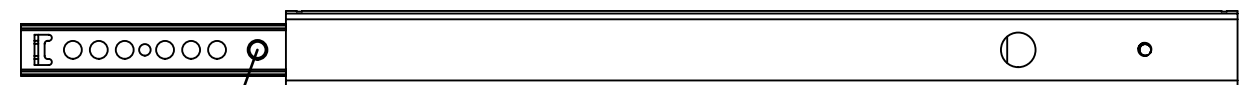
3,5x15



259



534 1.



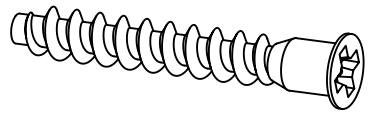
2. 534



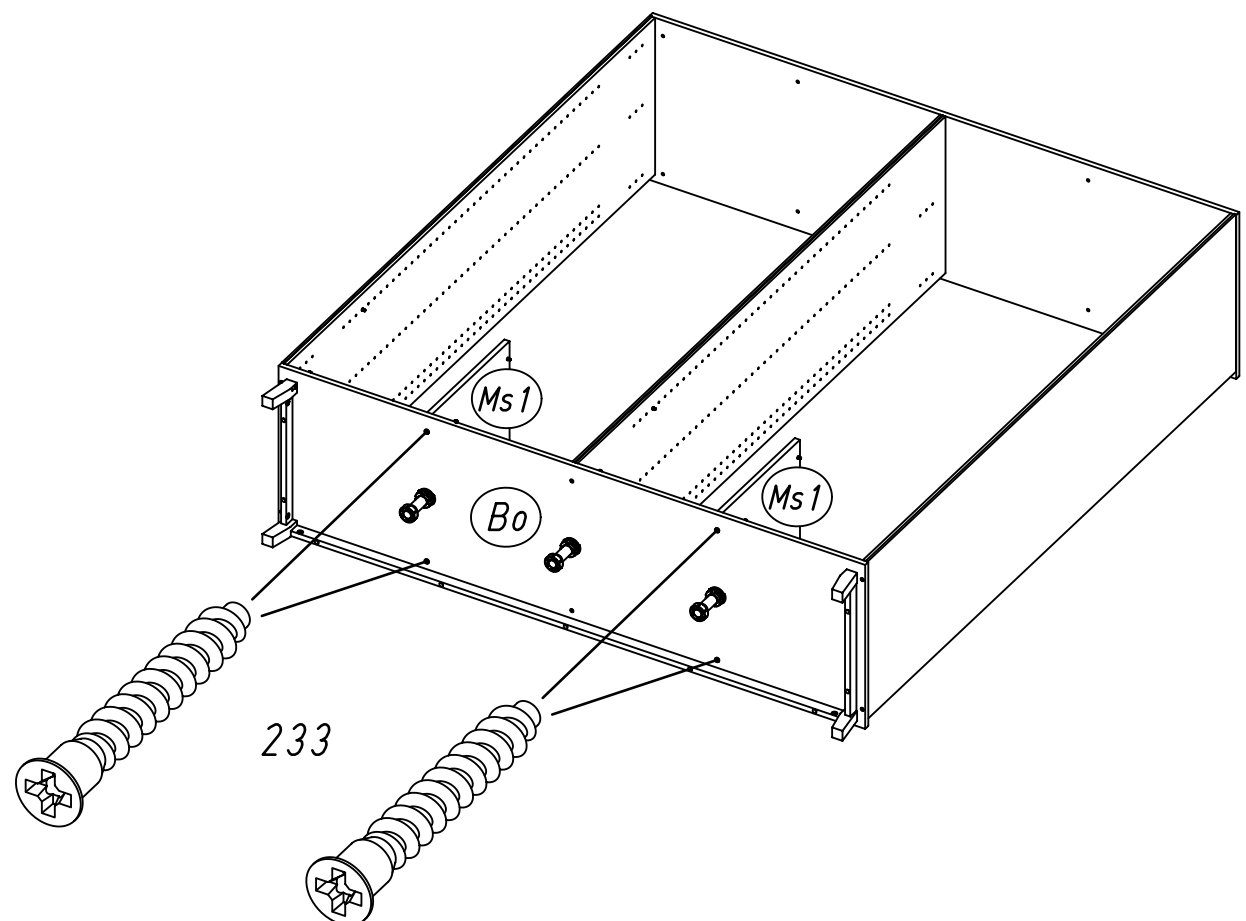
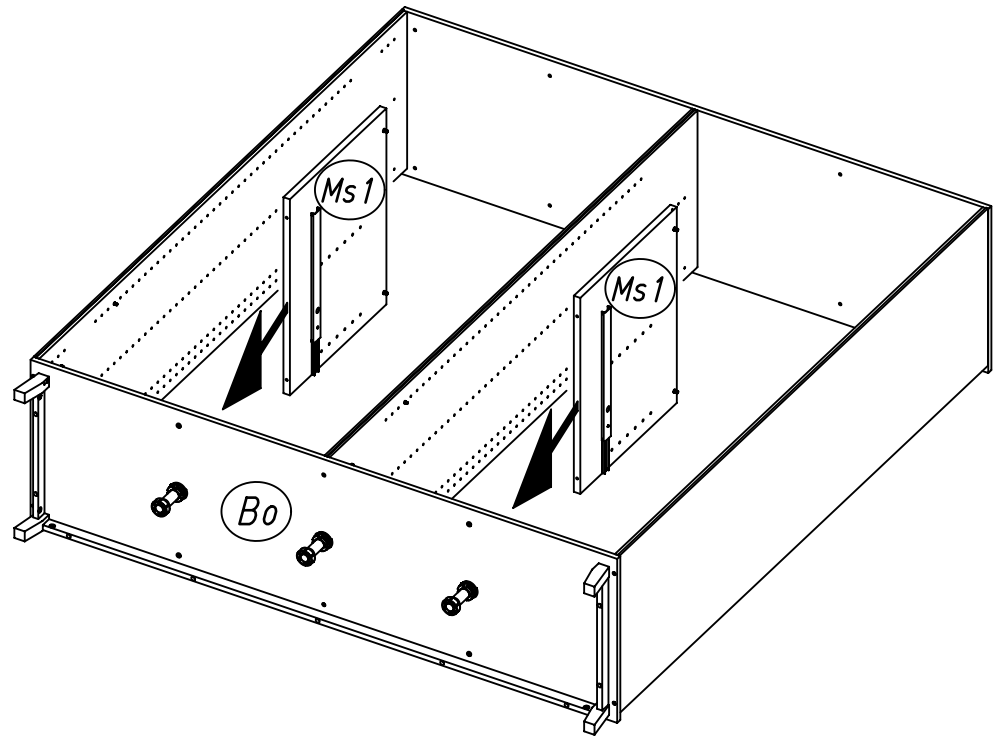
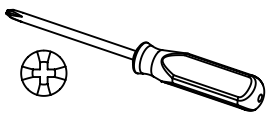
205 3.

23

4x 233

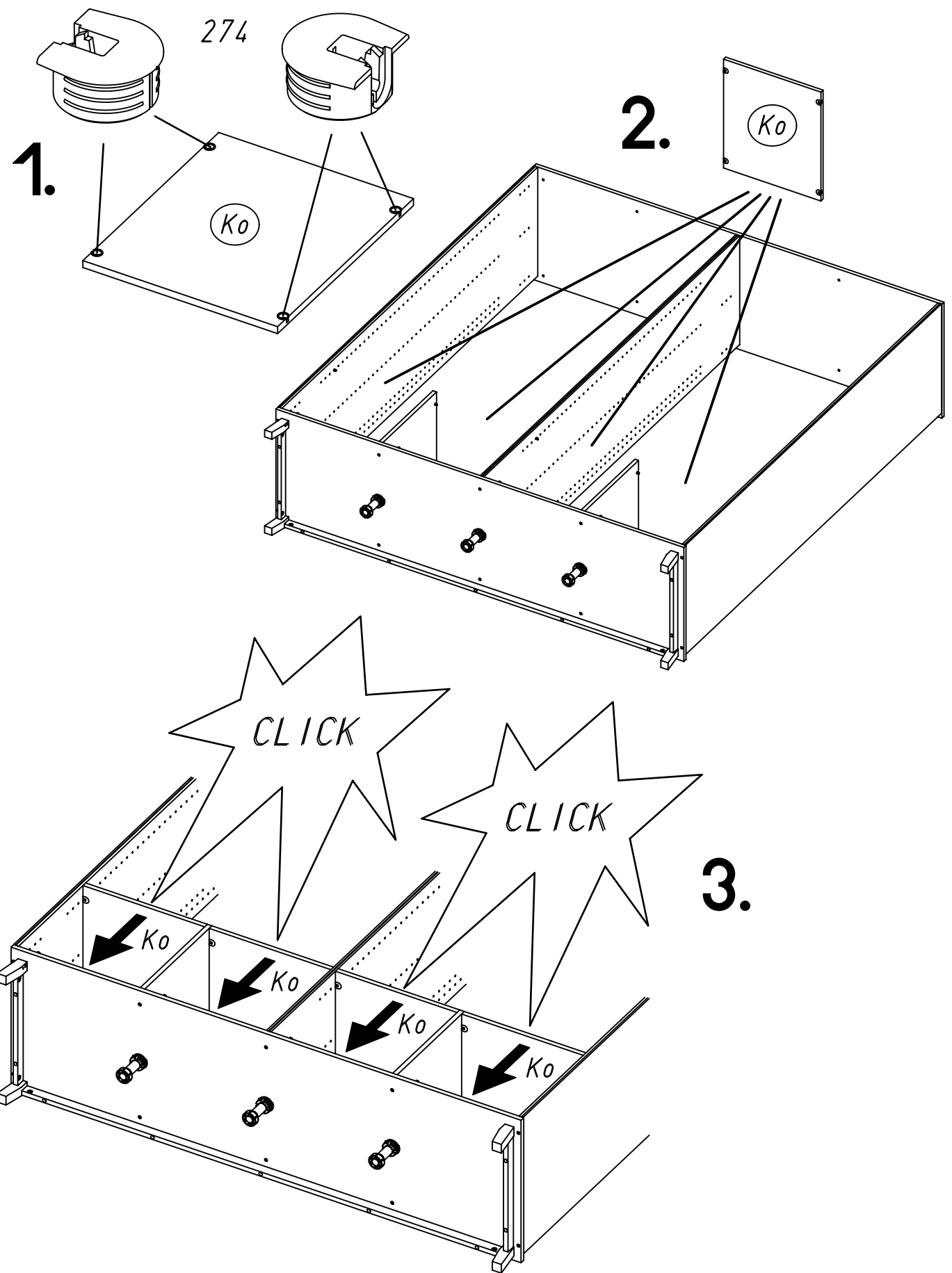
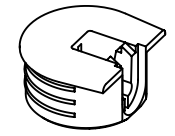


7x50



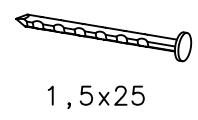
24

16x 274

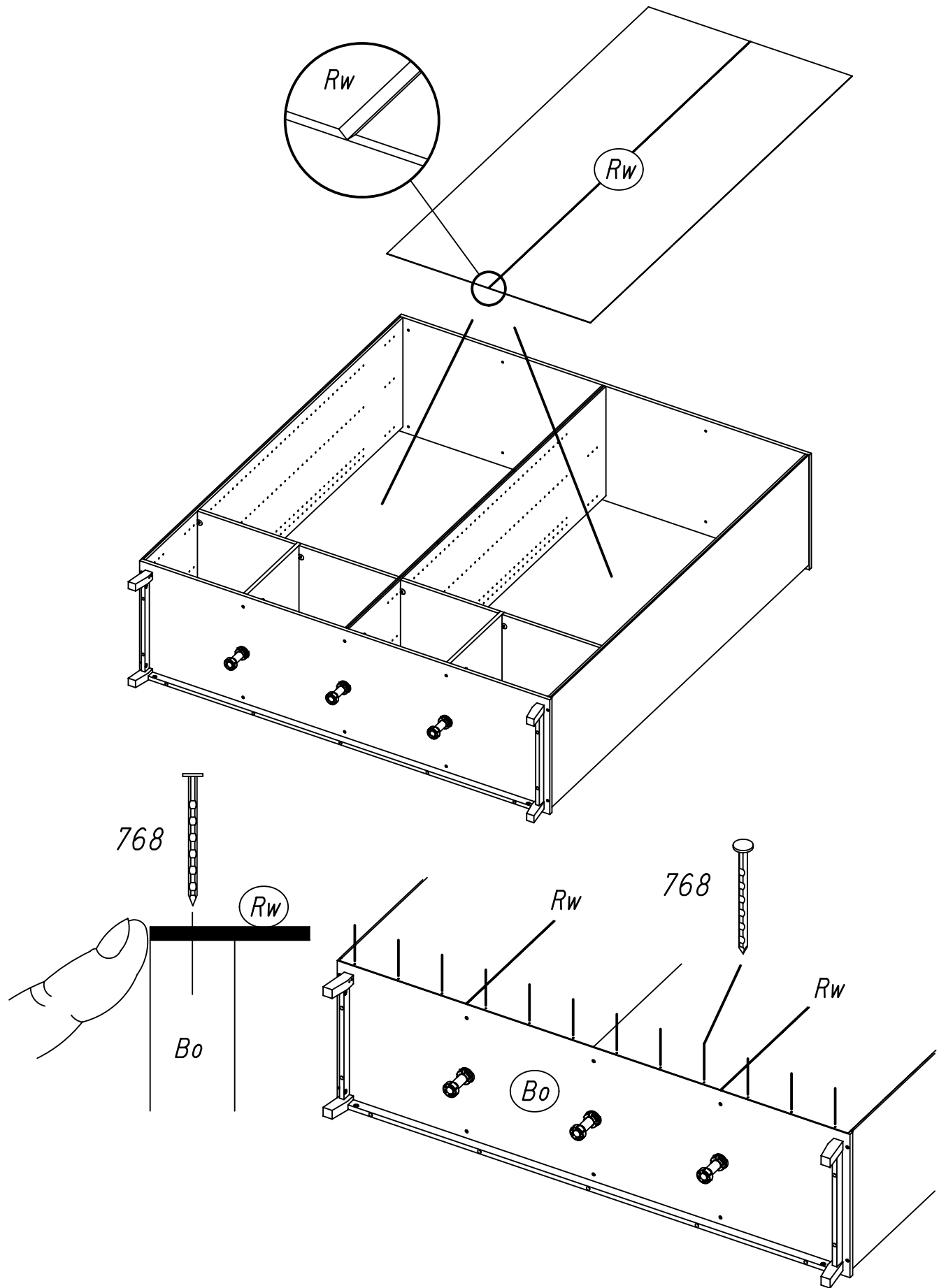


25

12x 768

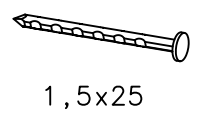


1,5x25

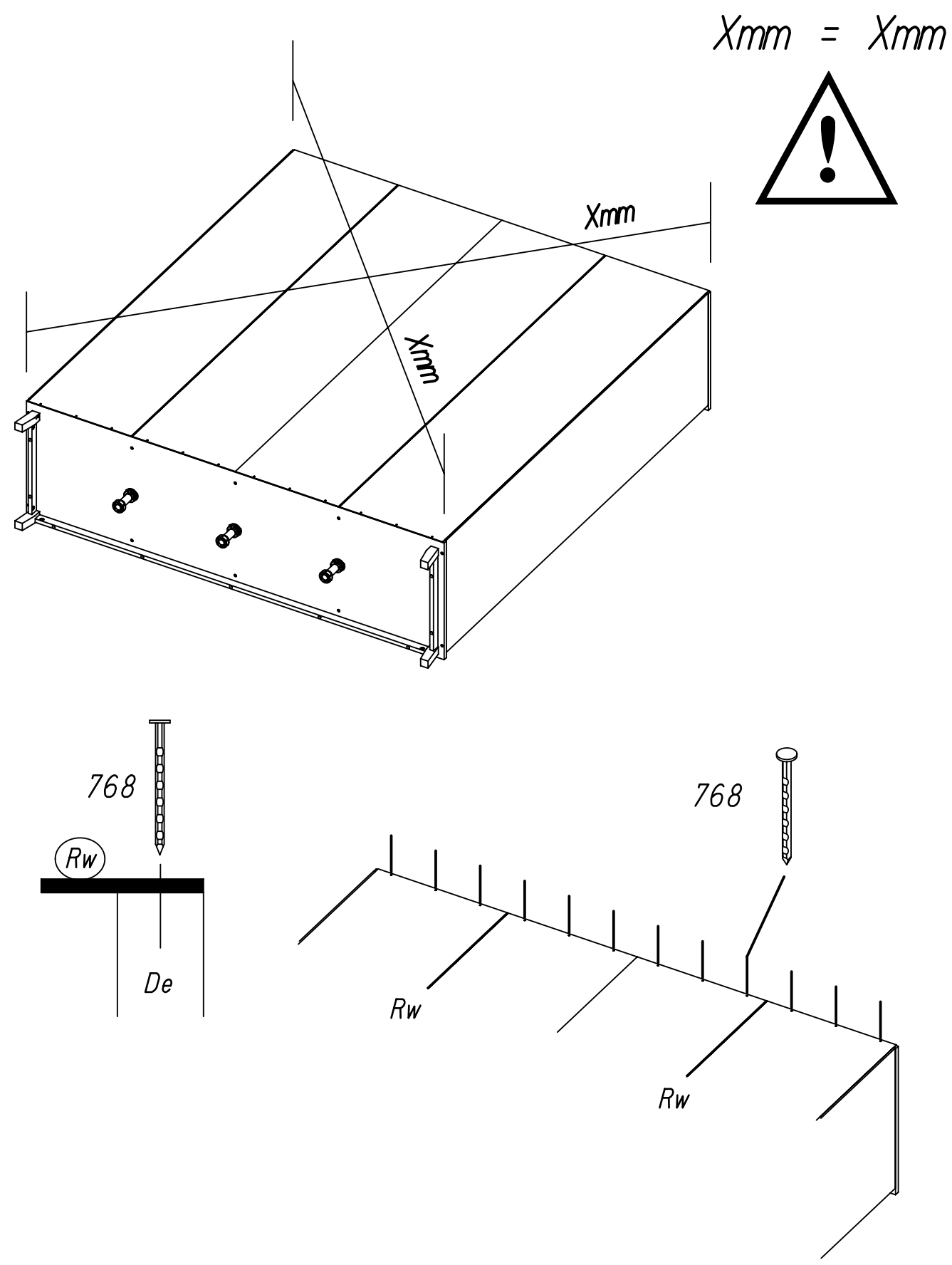
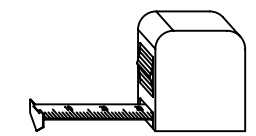


26

12x 768

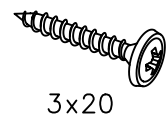


1,5x25

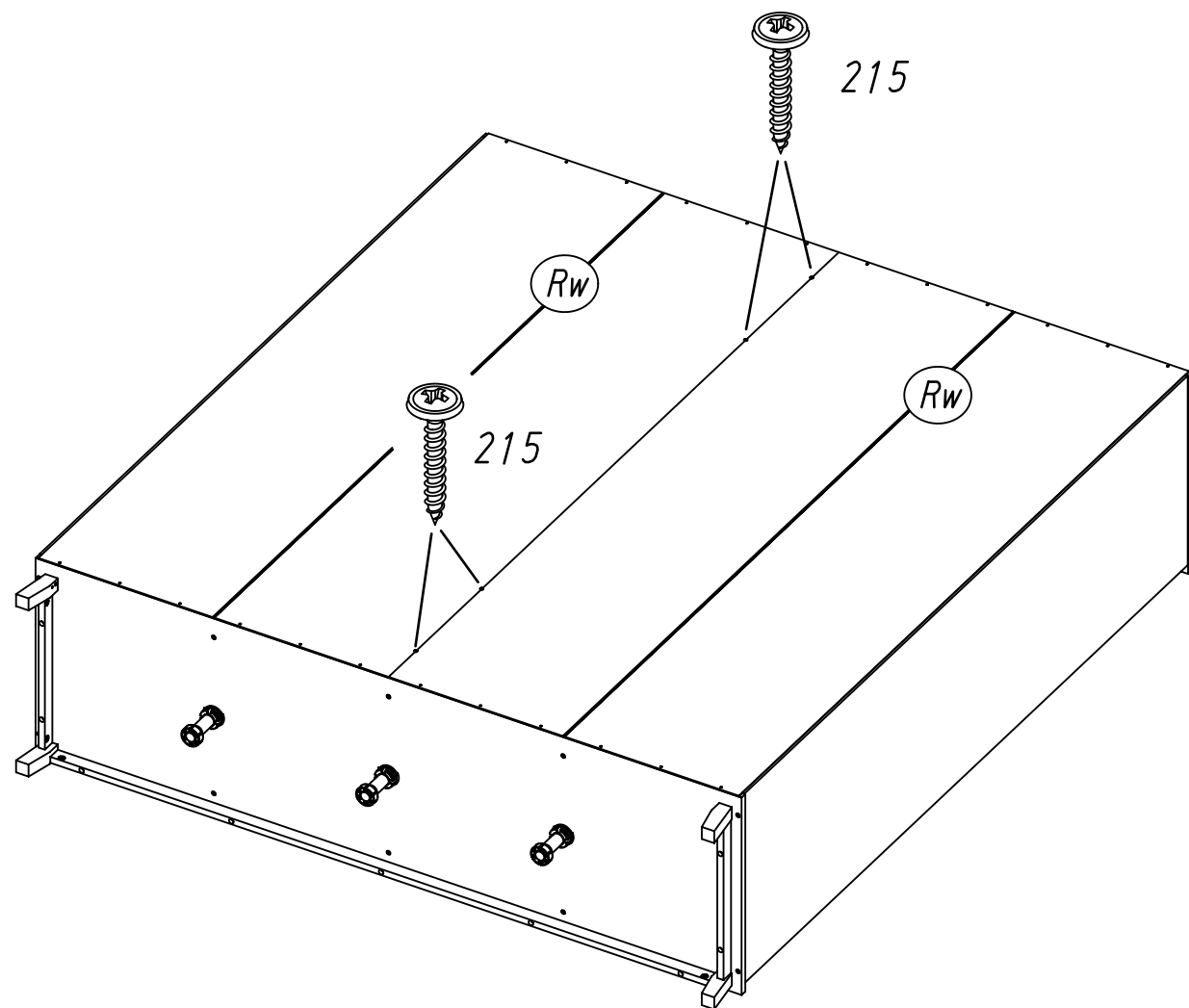
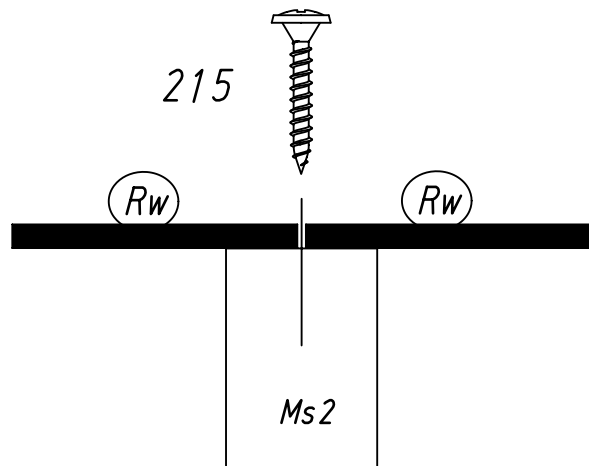
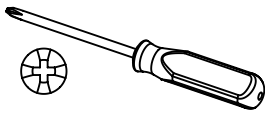


27

4x 215

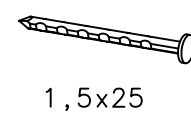


3x20

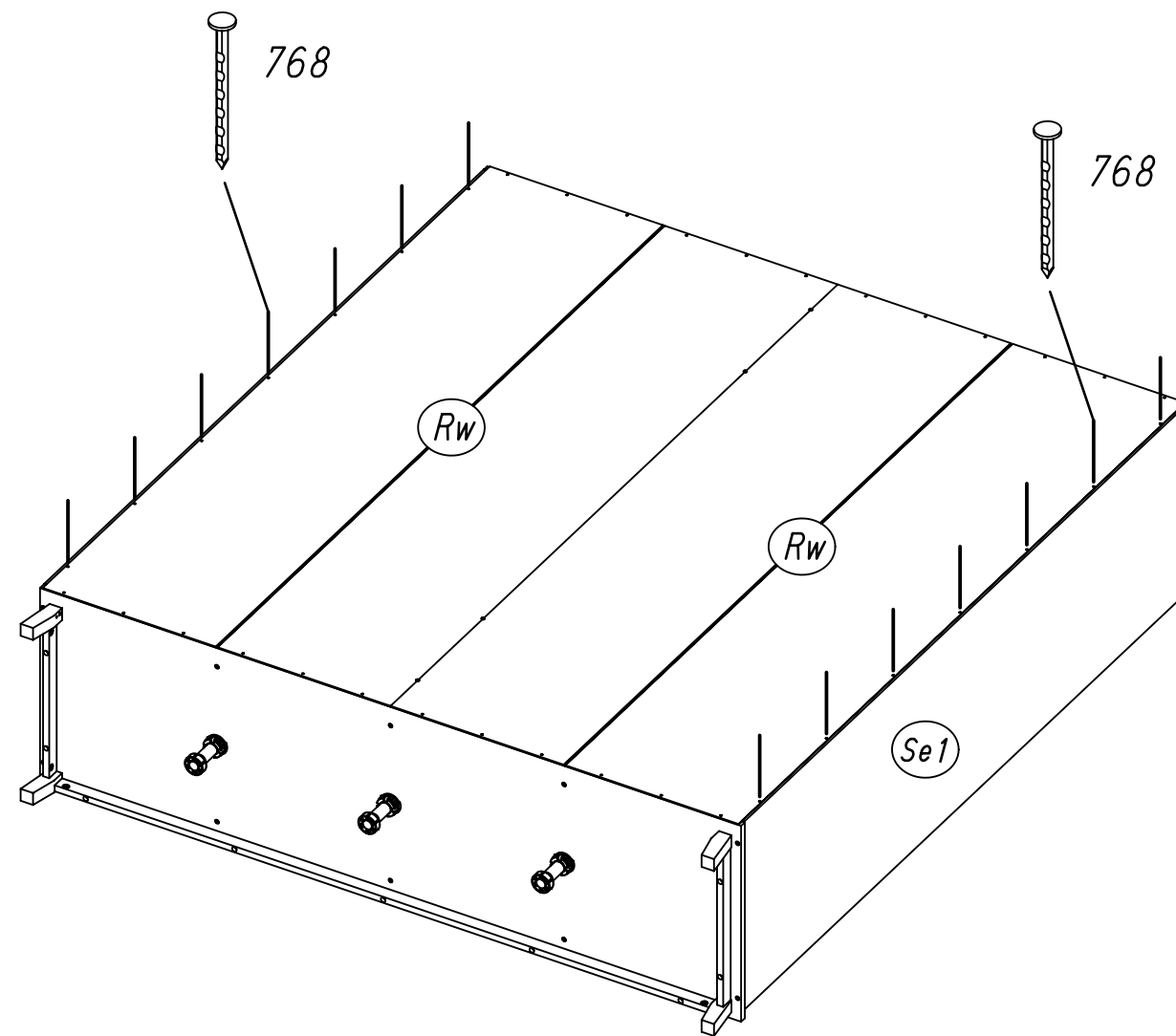
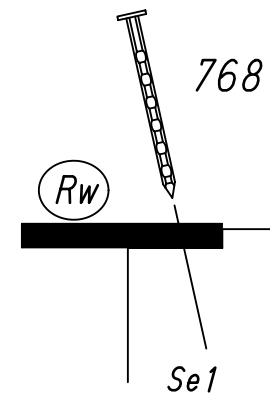
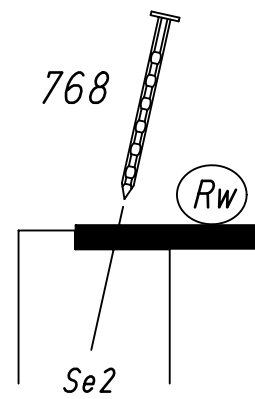


28

14x 768



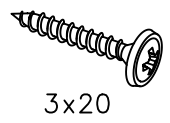
1,5x25



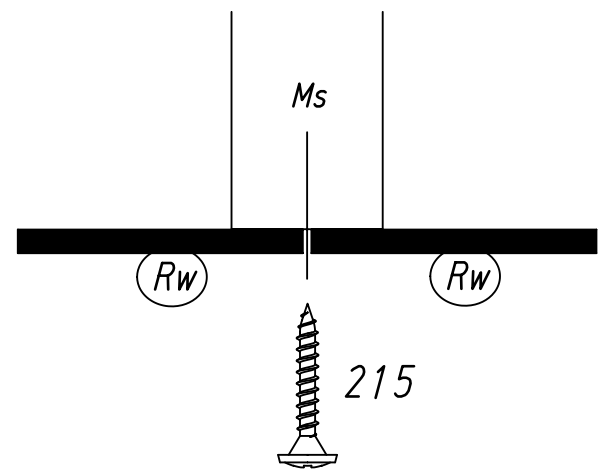
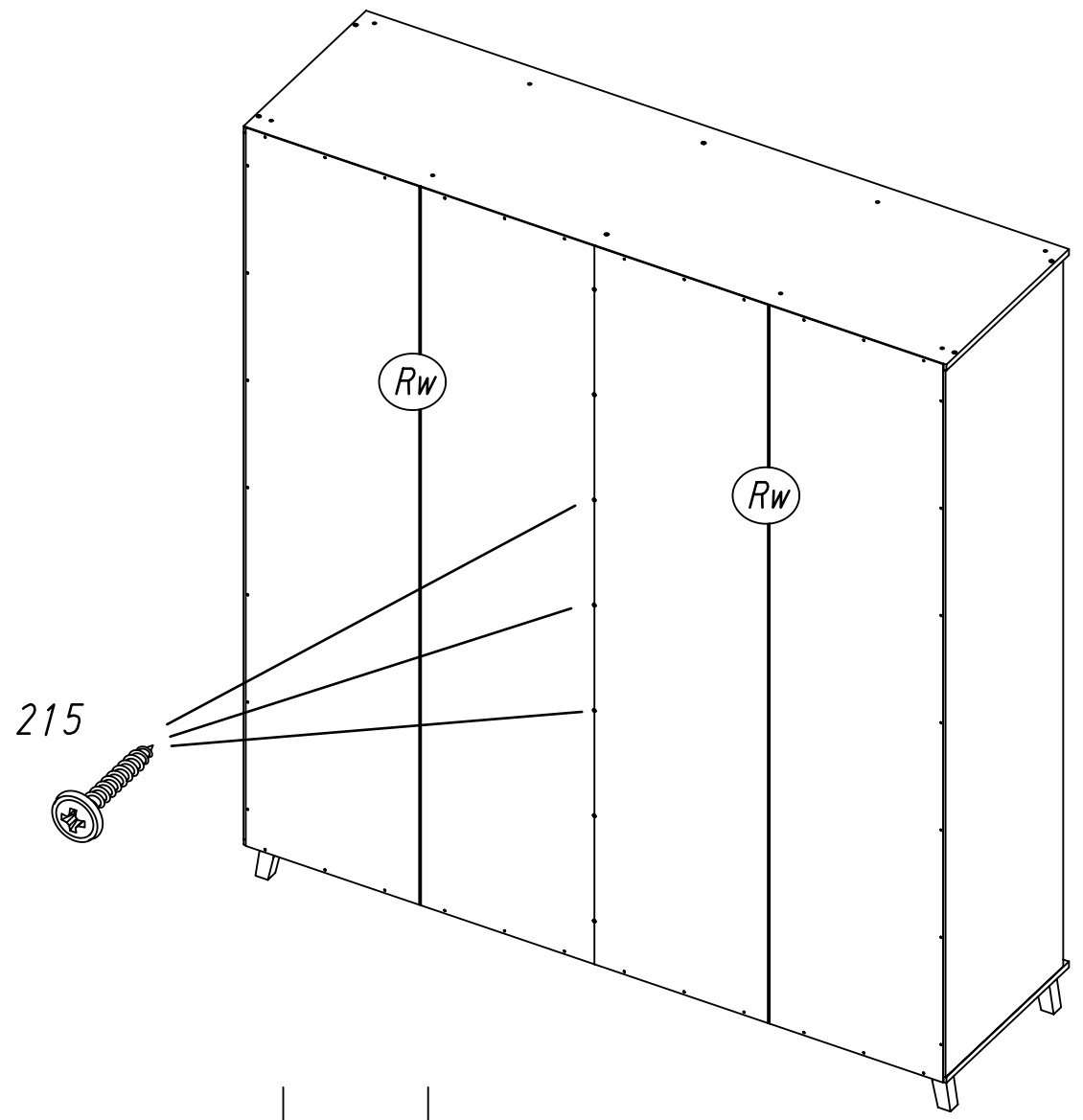
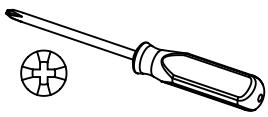
29

3x

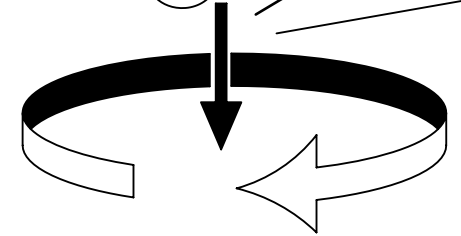
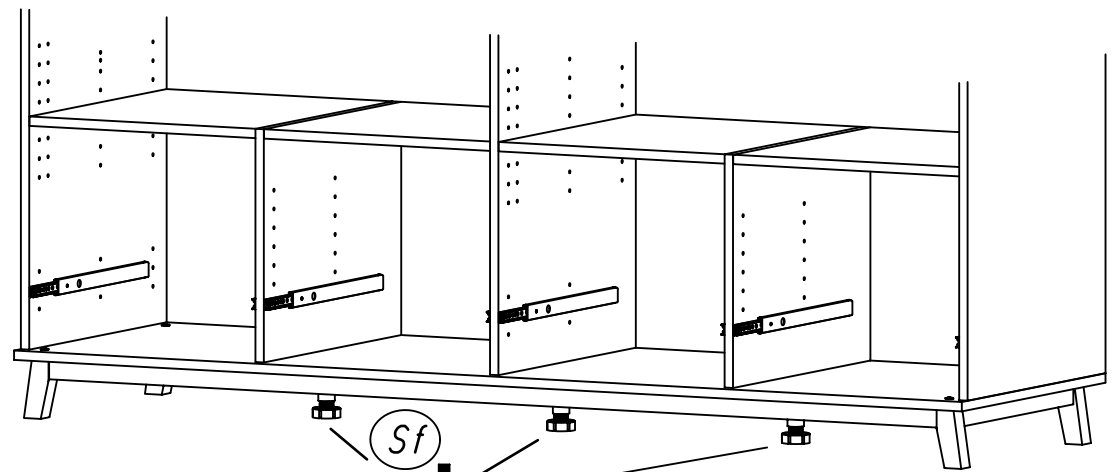
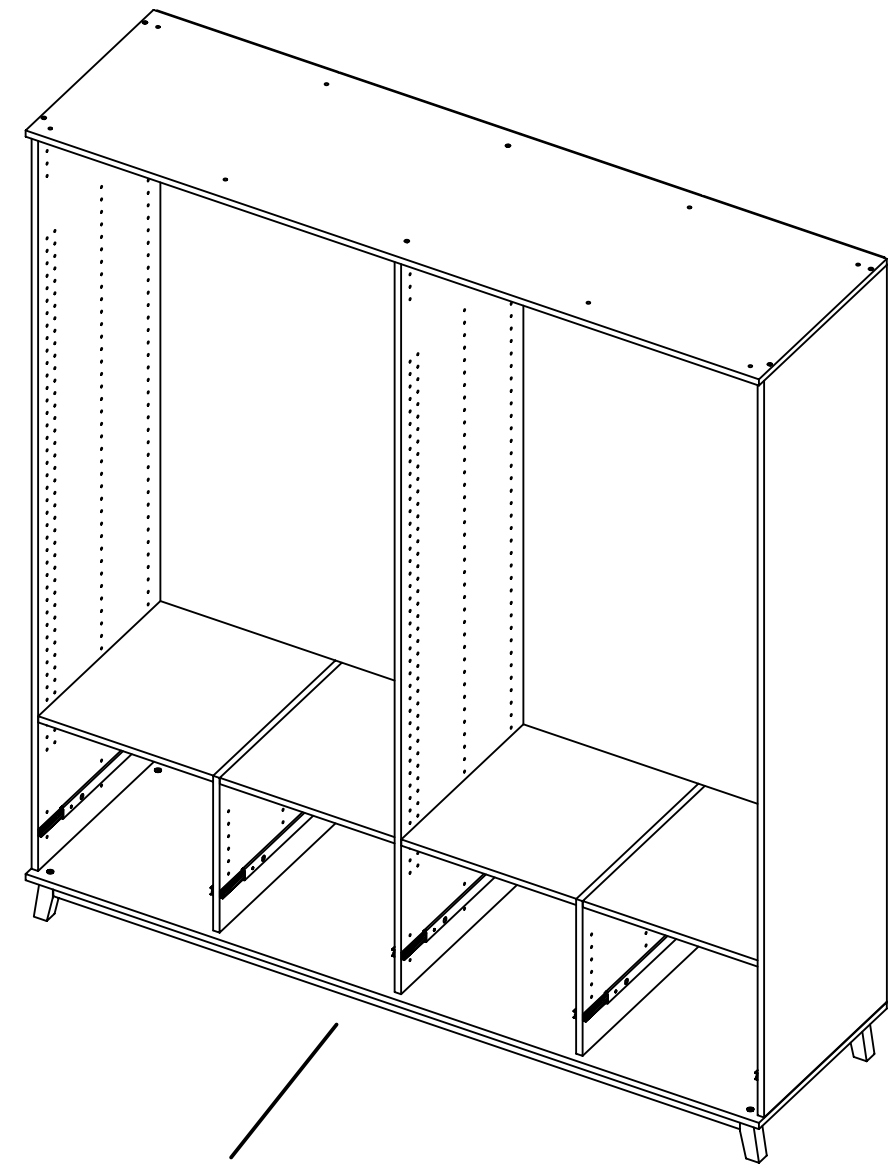
215



3x20

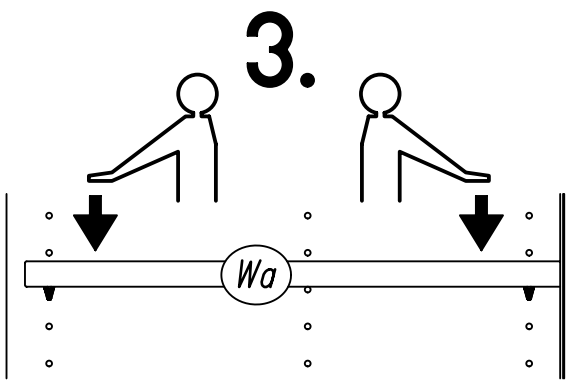
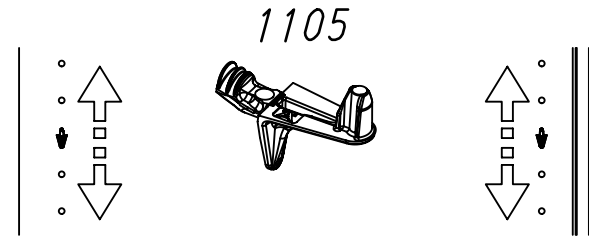
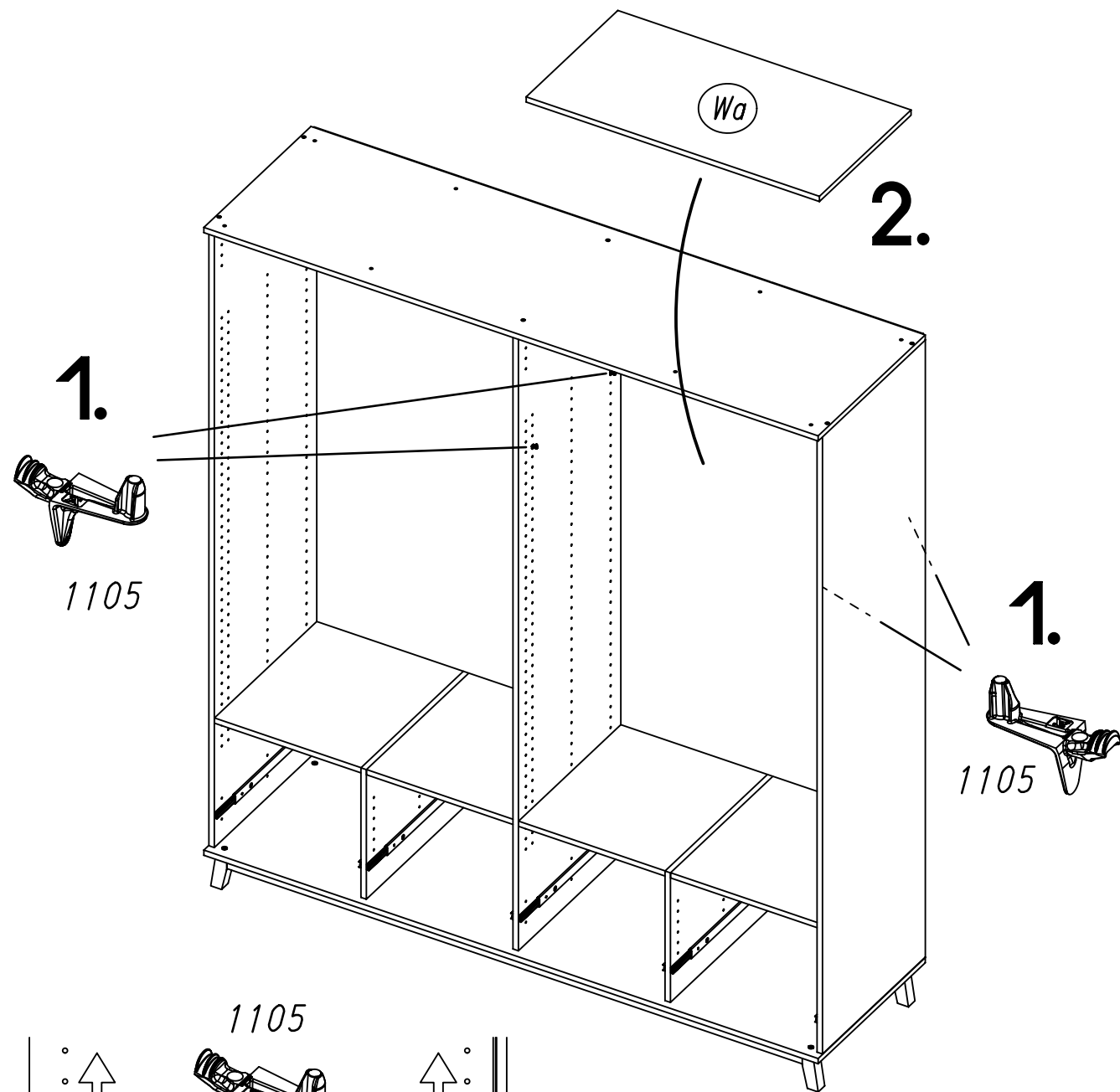
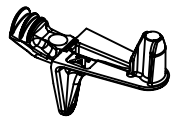


30



31

4x 1105

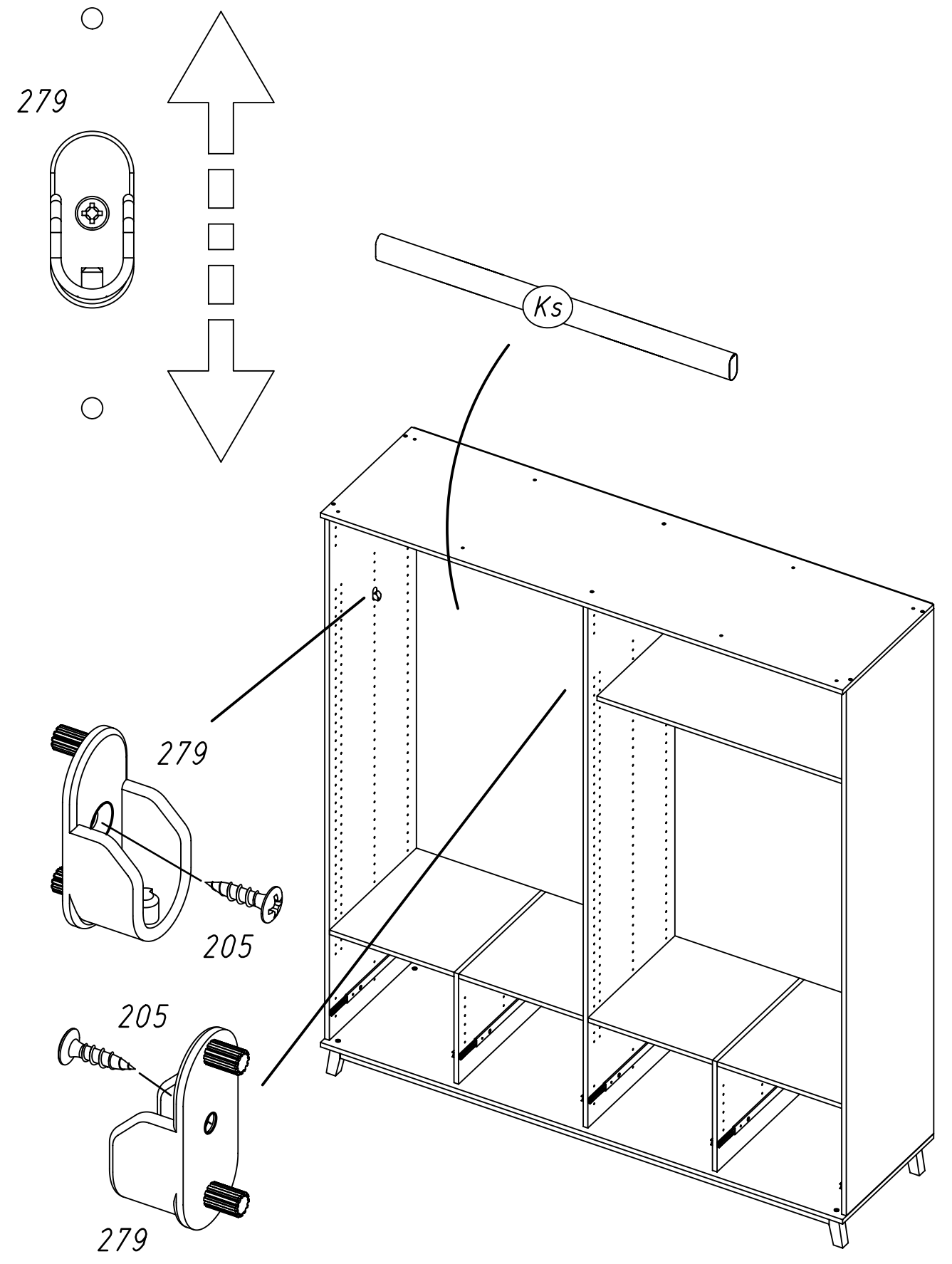
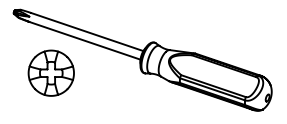
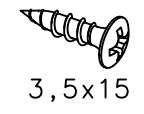


32

2x 279



2x 205

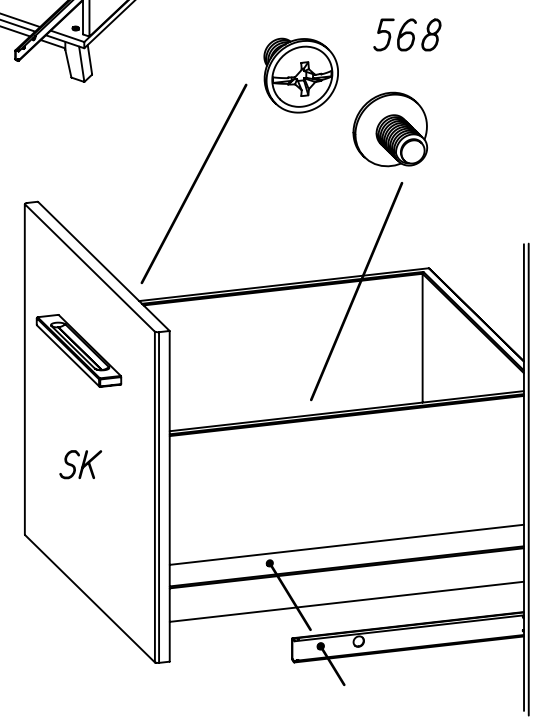
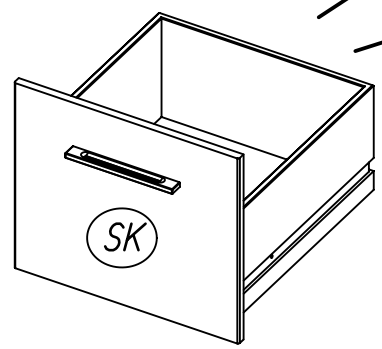
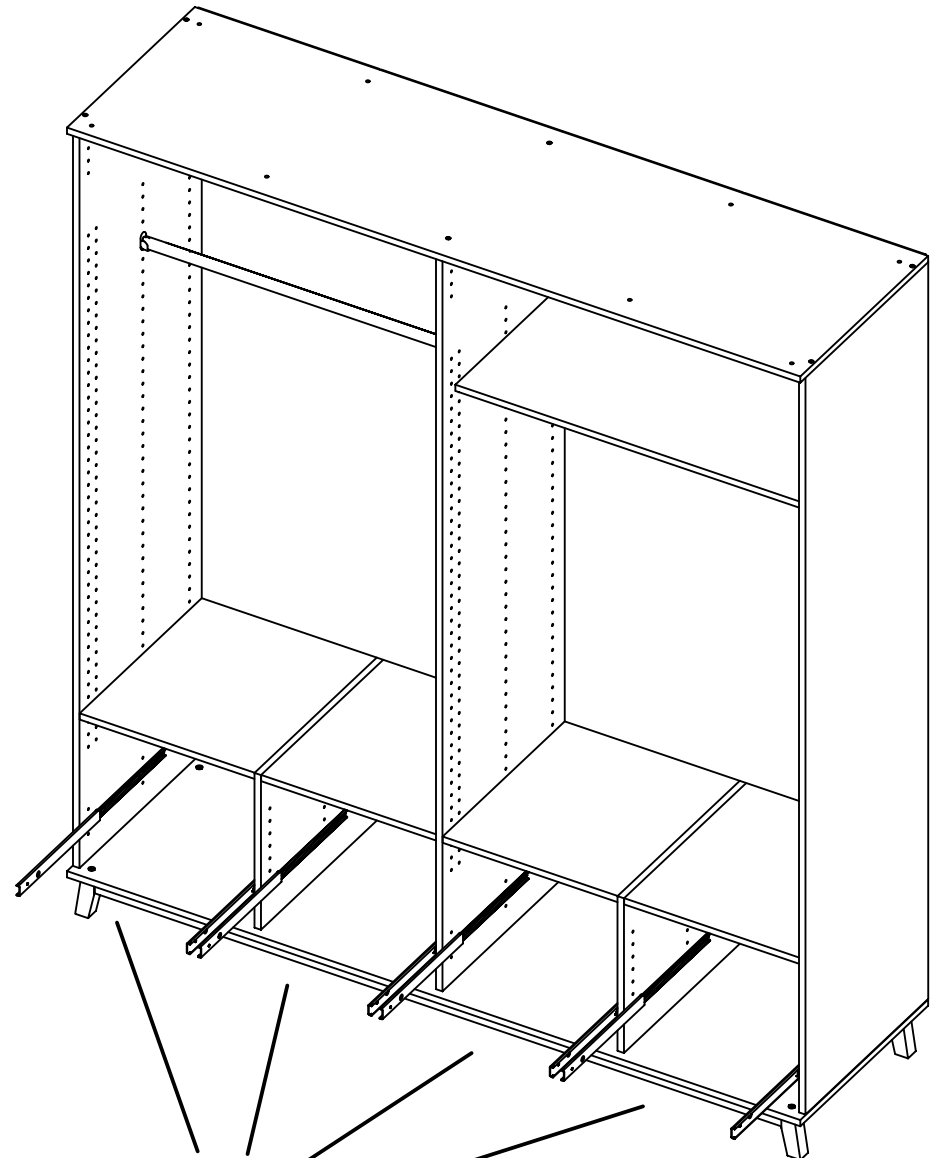
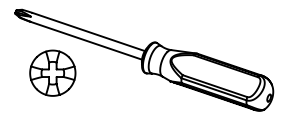


33

8x 568

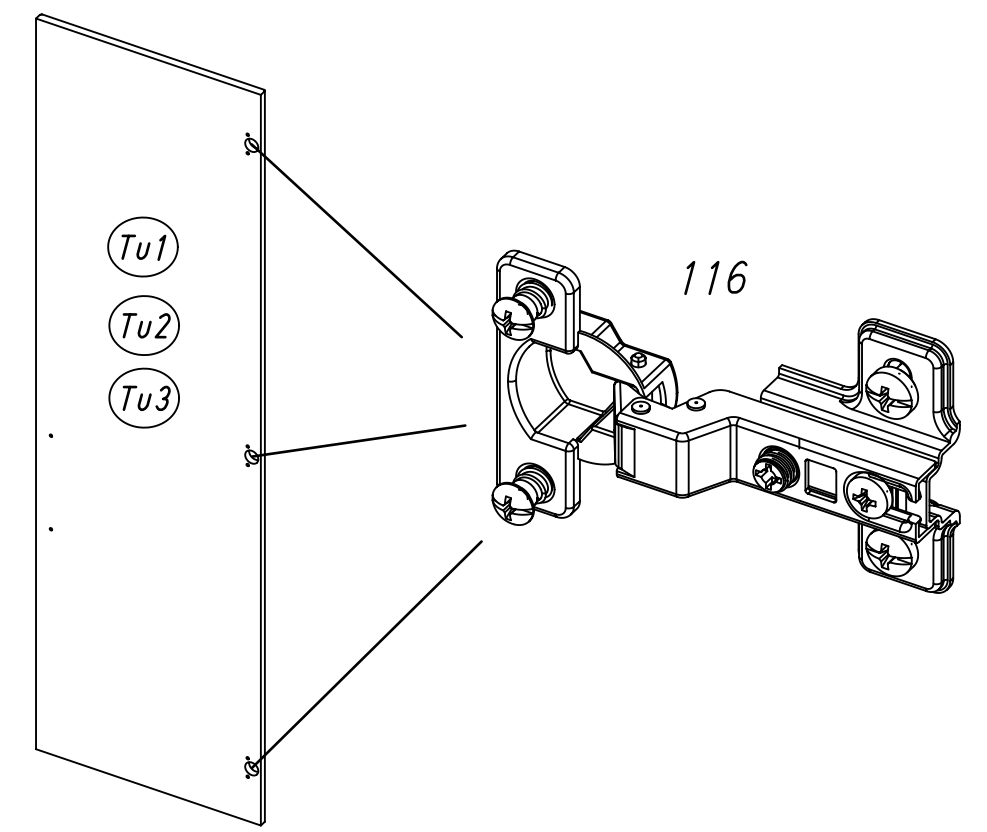
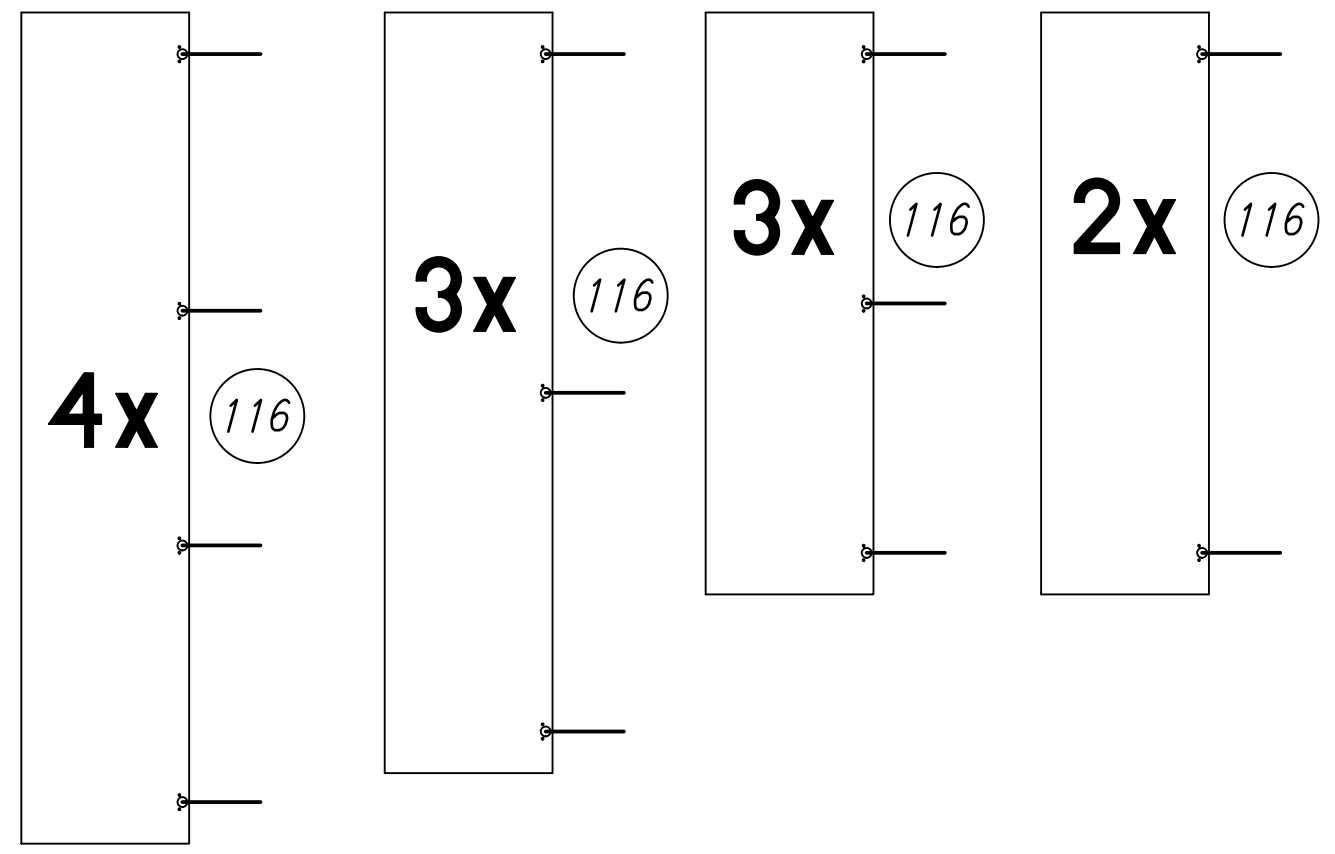
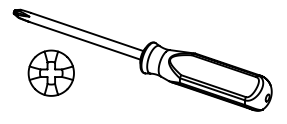
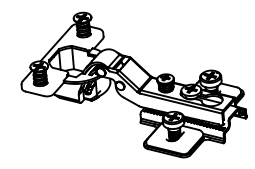


M4x9

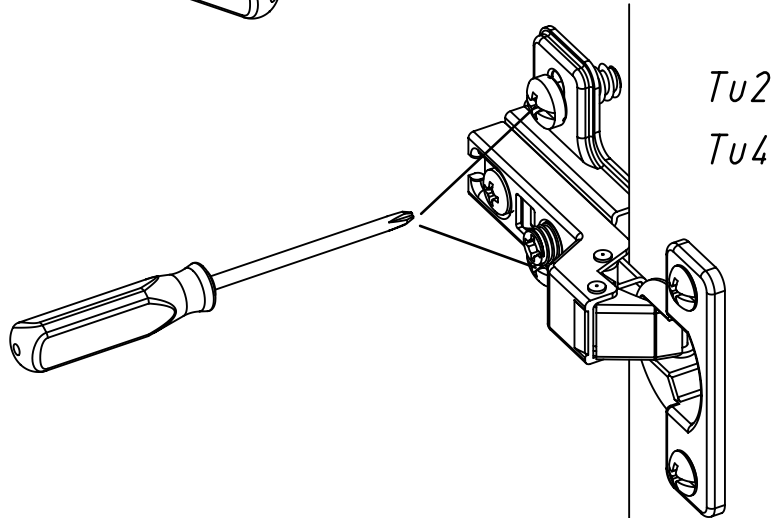
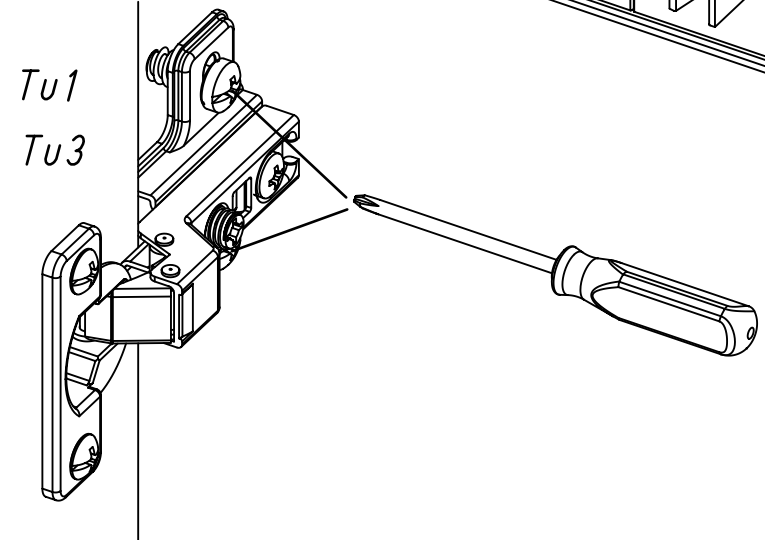
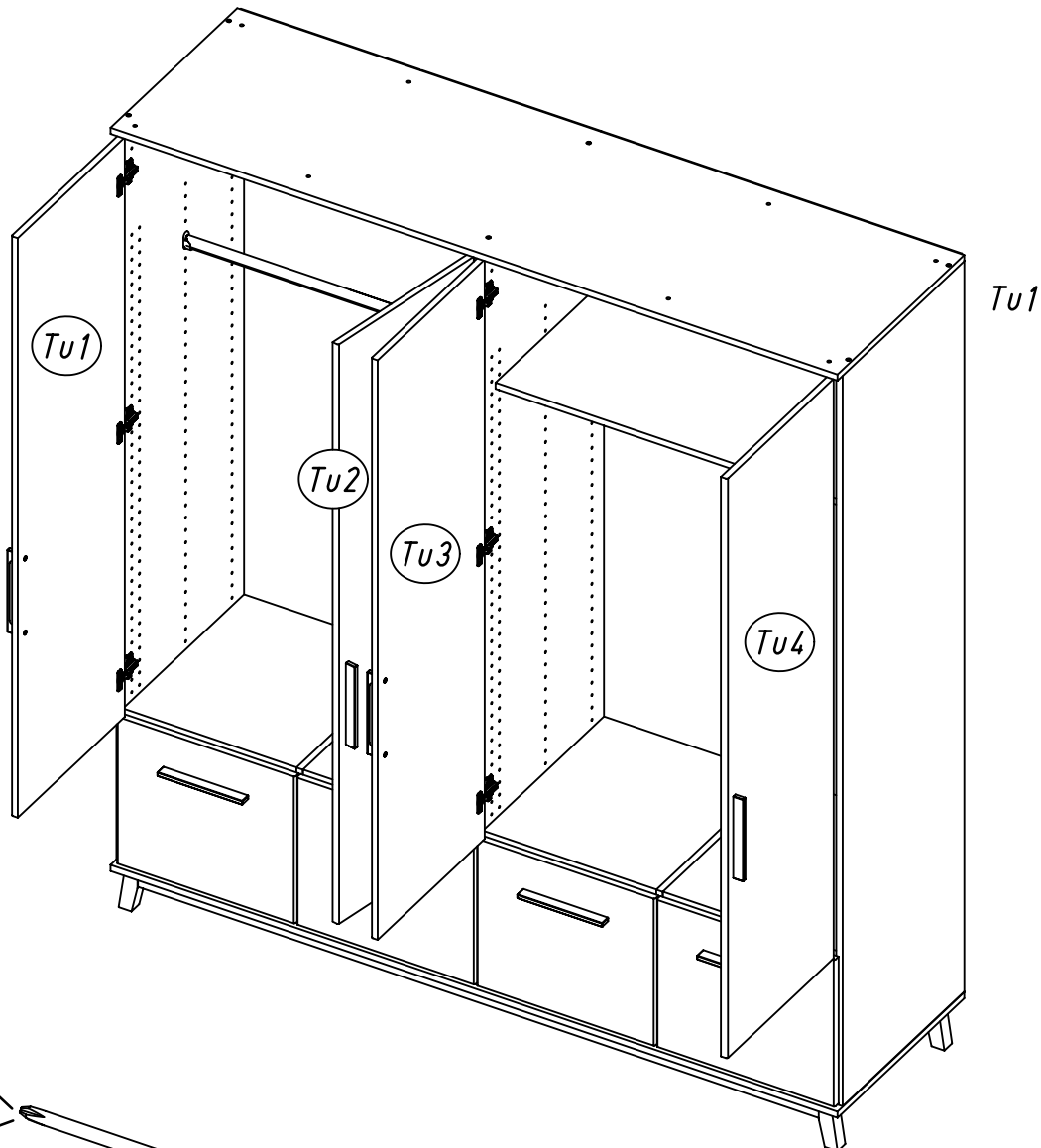
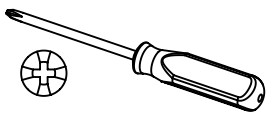


34

116



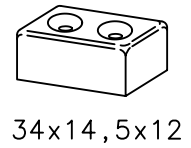
35



36

2x

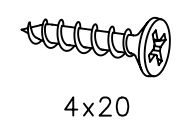
769



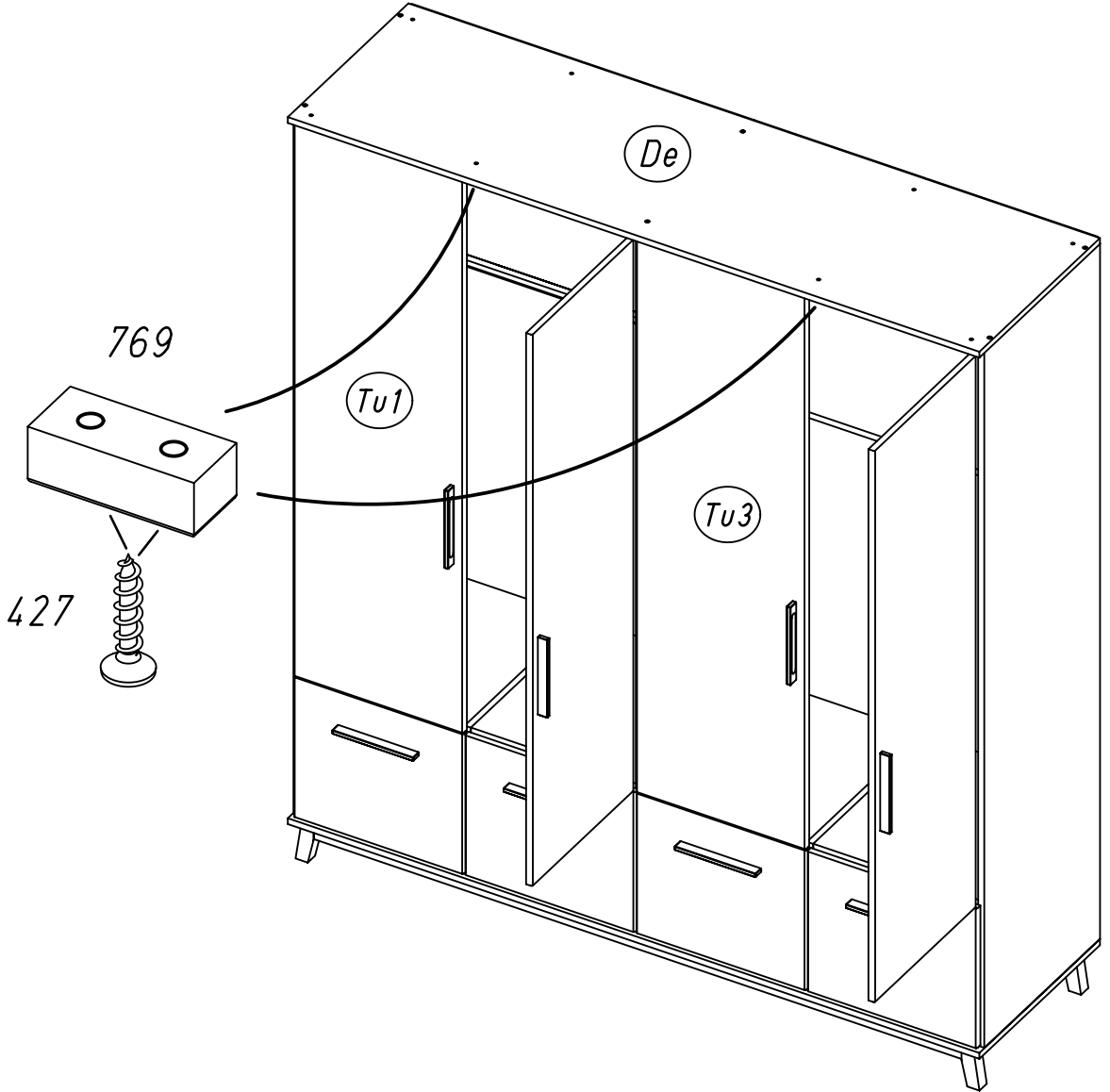
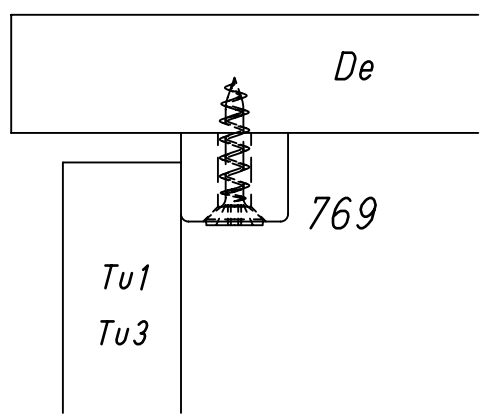
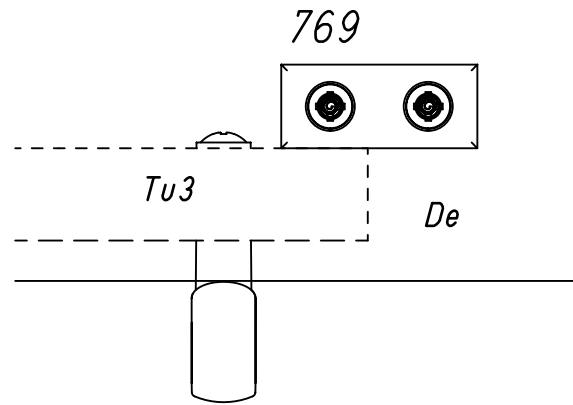
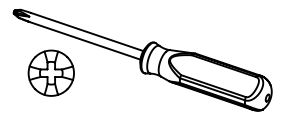
34x14,5x12

4x

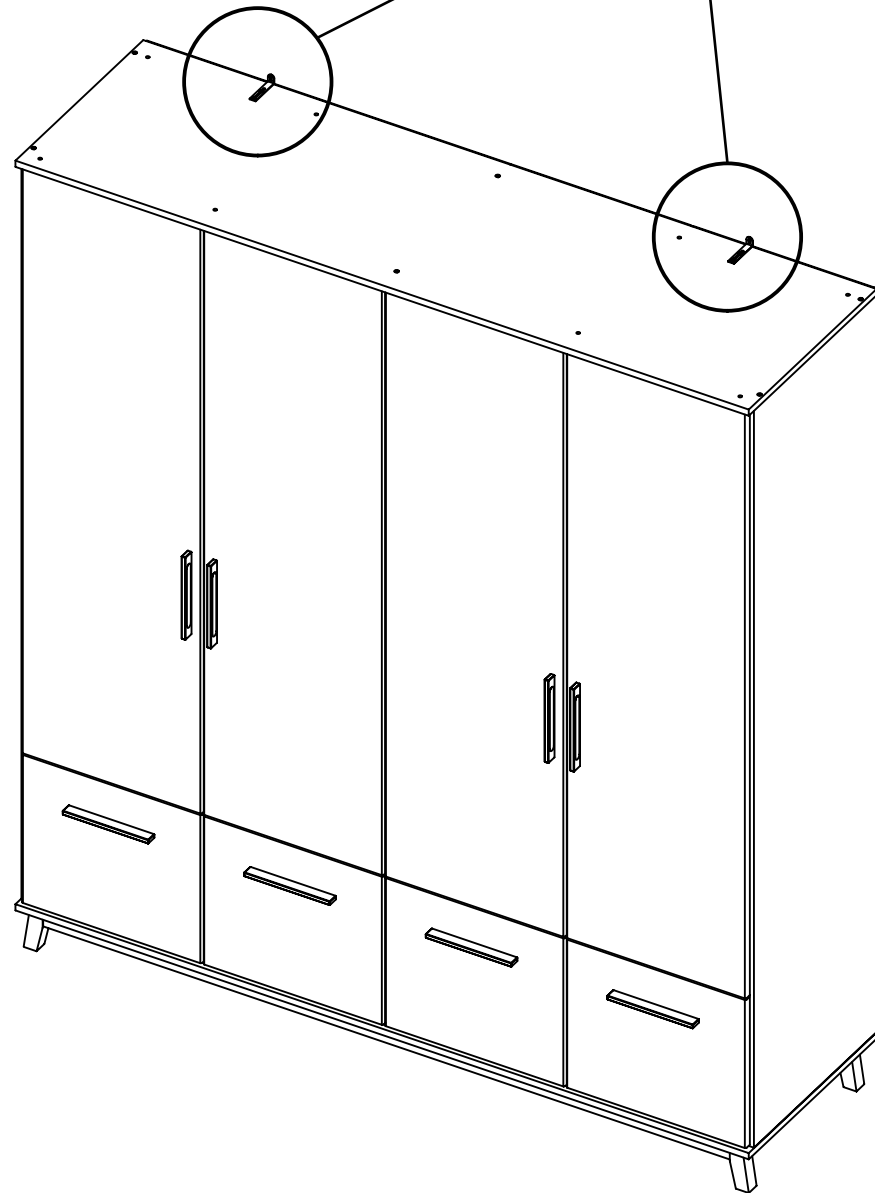
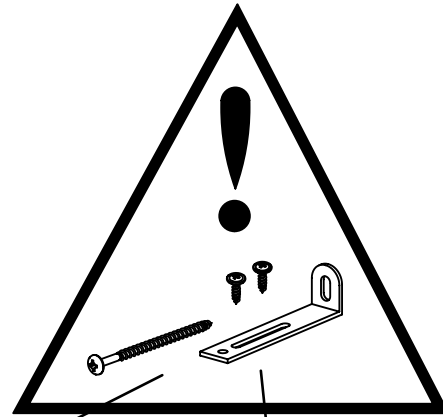
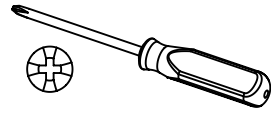
427



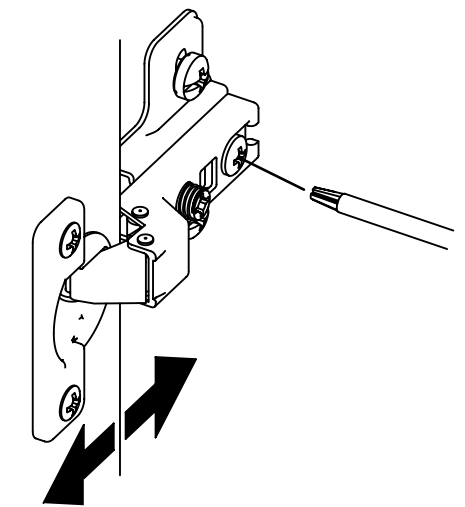
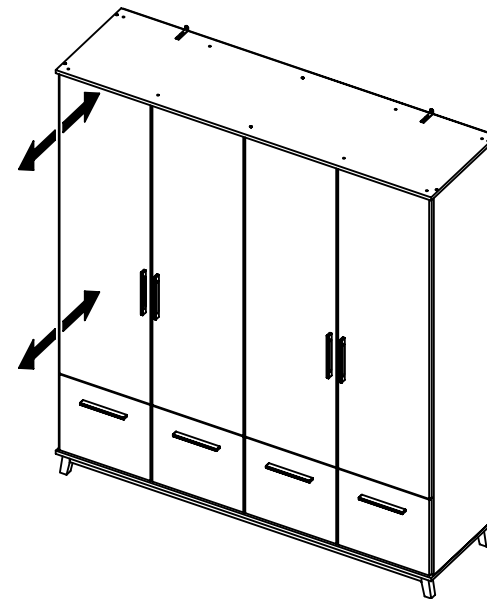
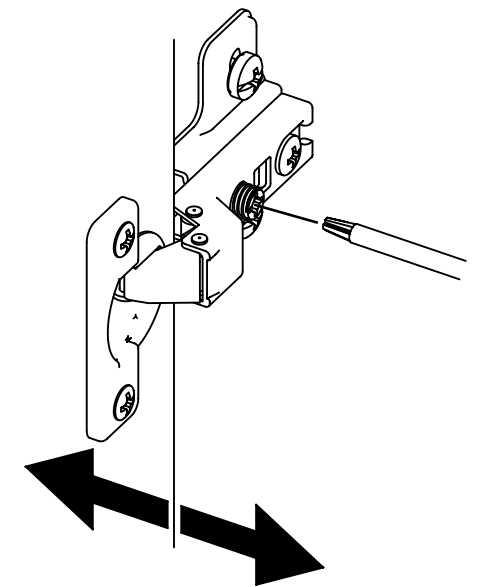
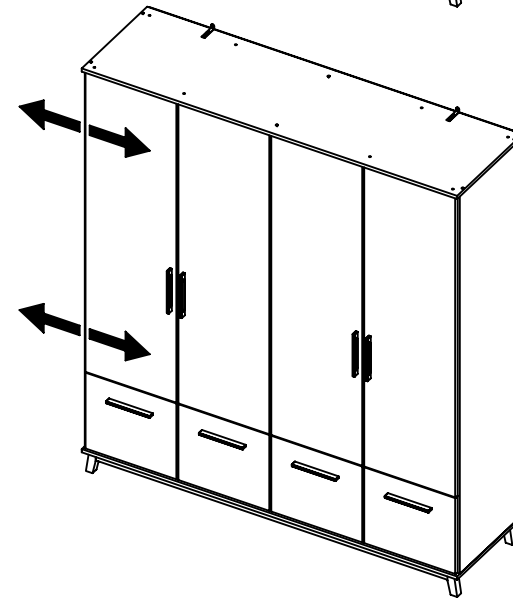
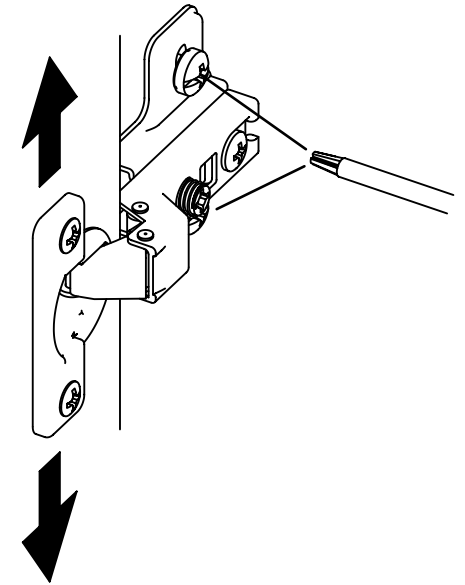
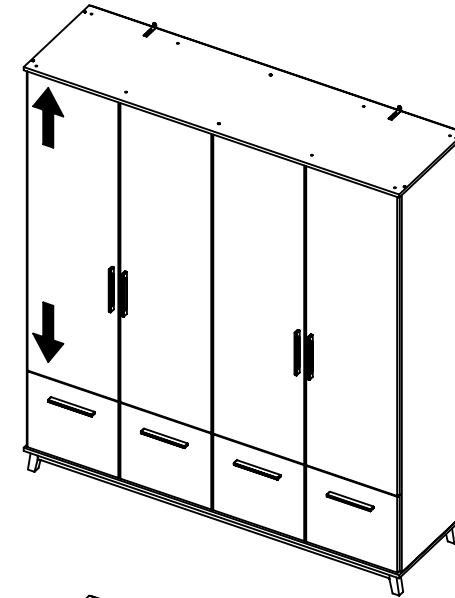
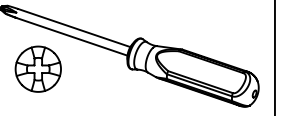
4x20



37



38



39

6x 405

