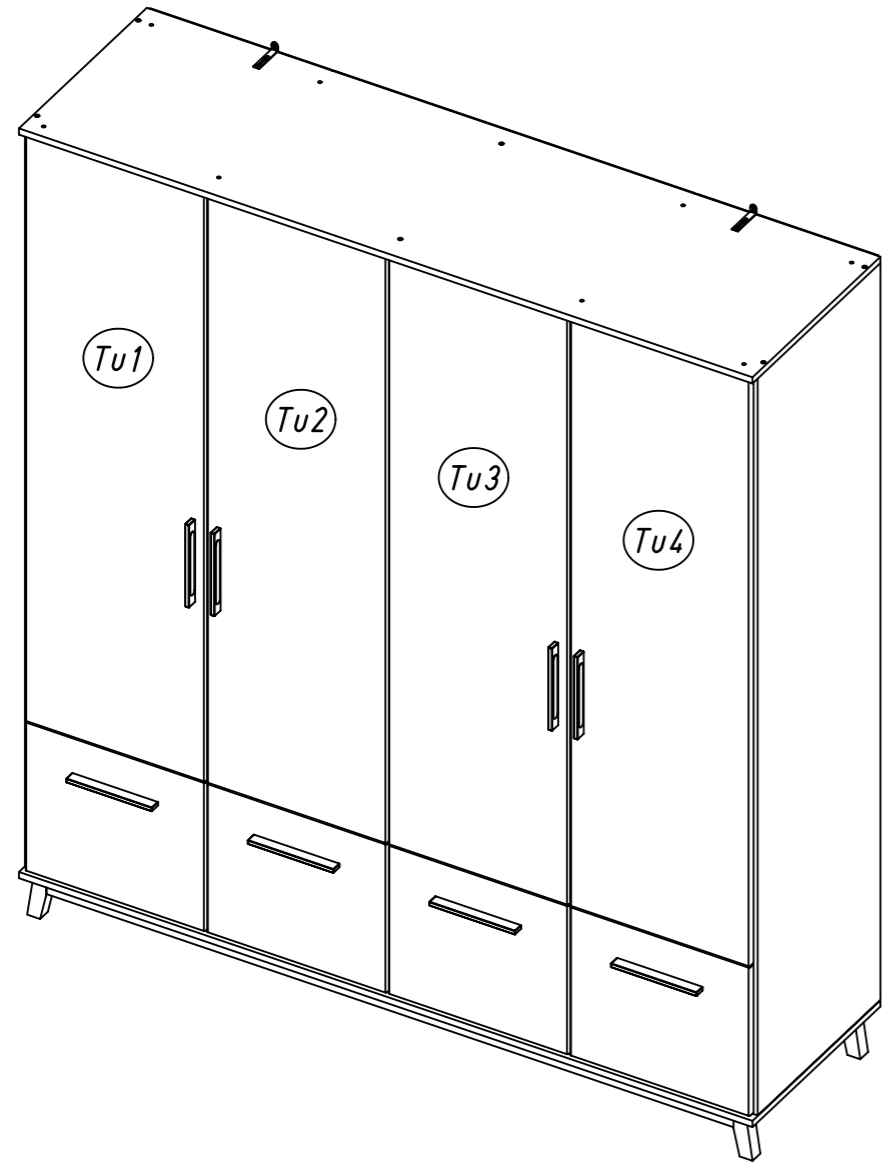
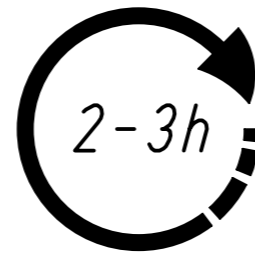
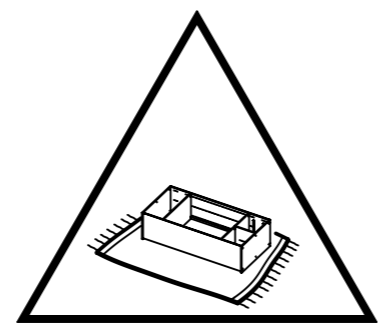
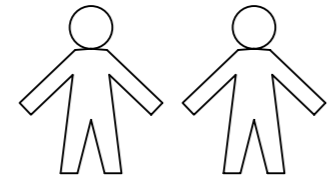
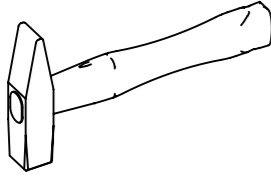
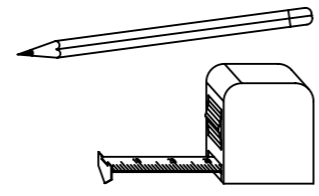
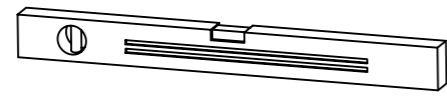
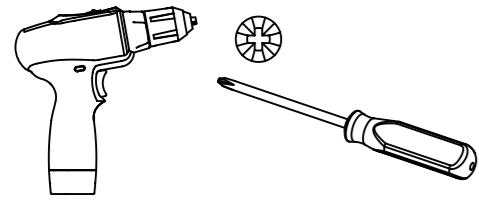


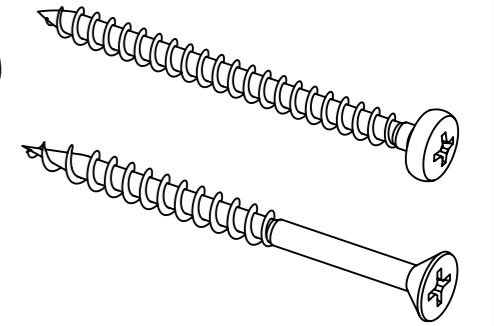
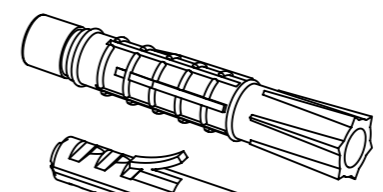
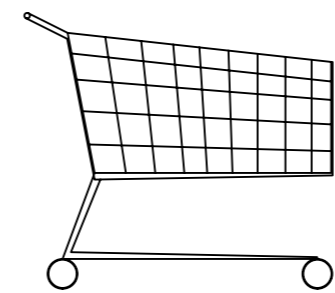
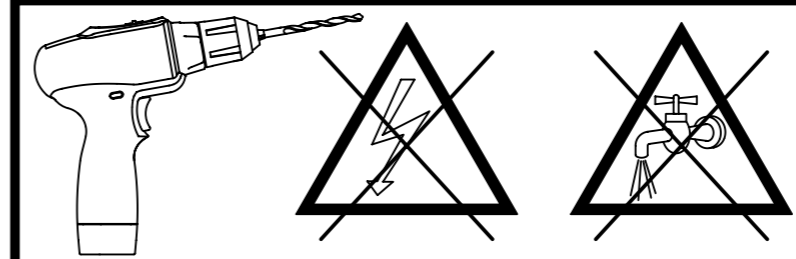
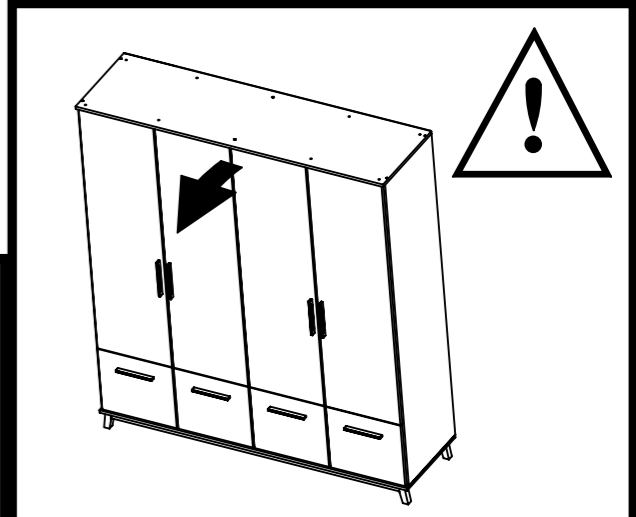
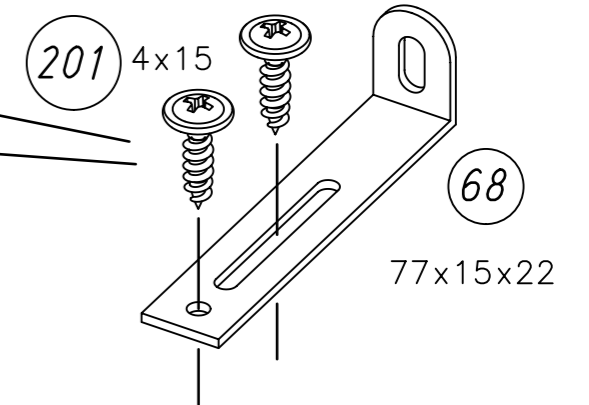
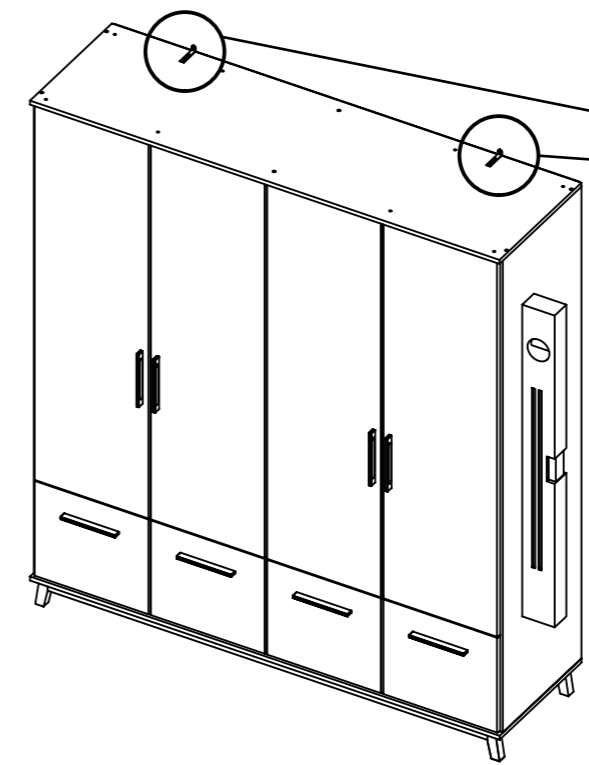
1.

M2416_01

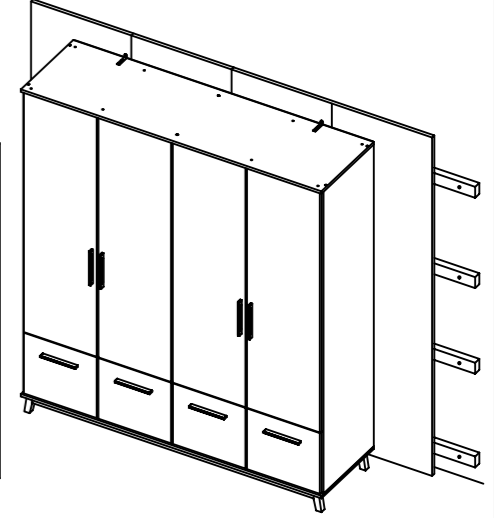
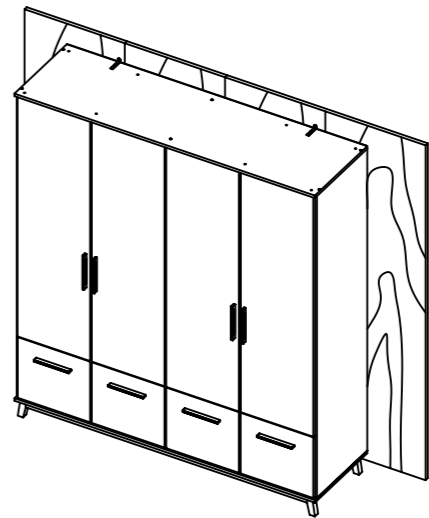
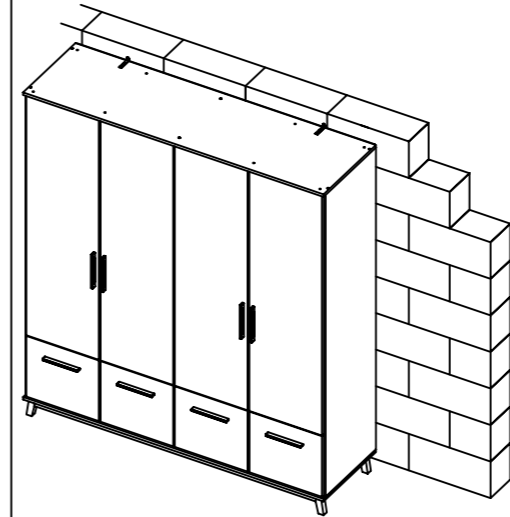
rauch

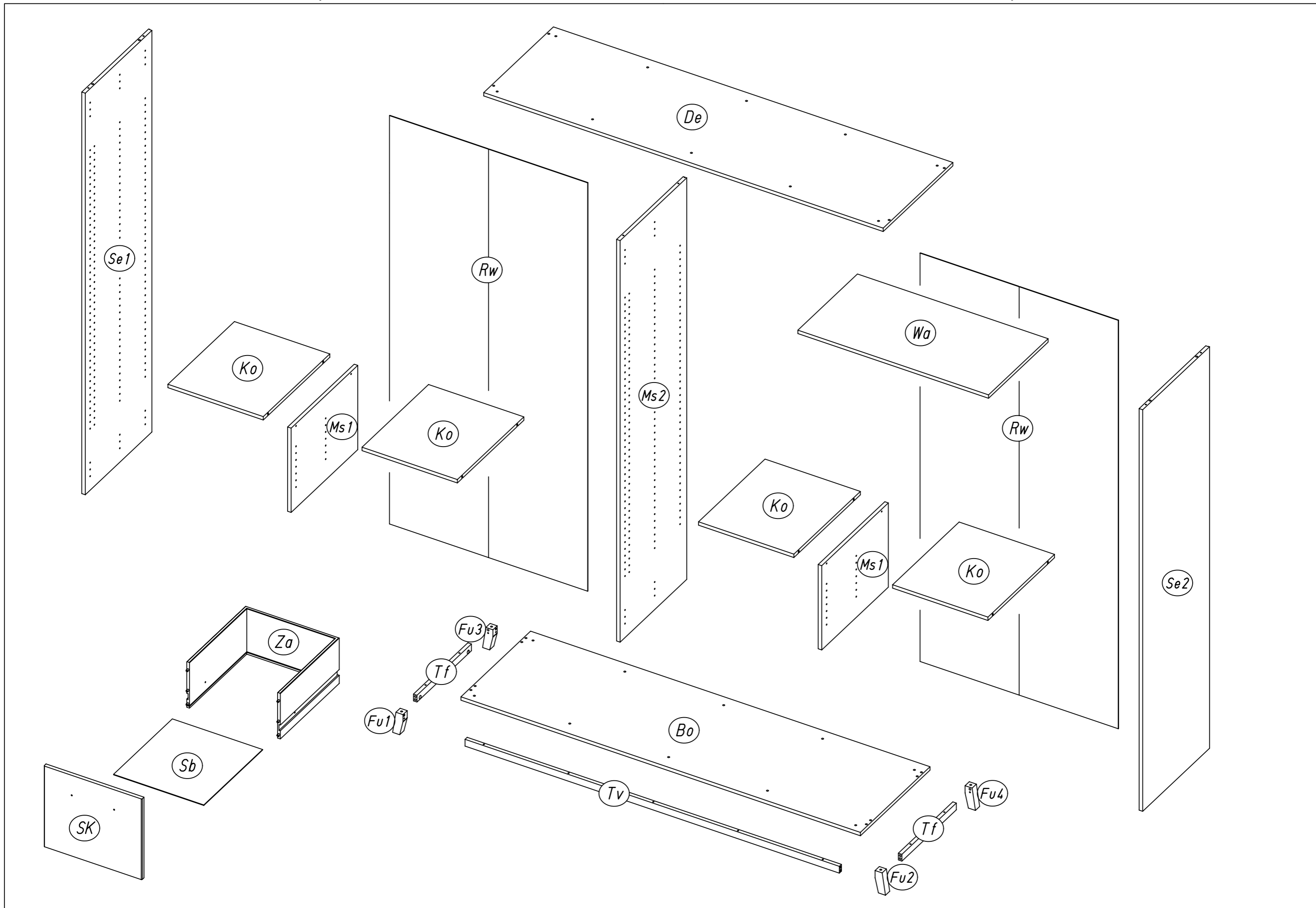


2.

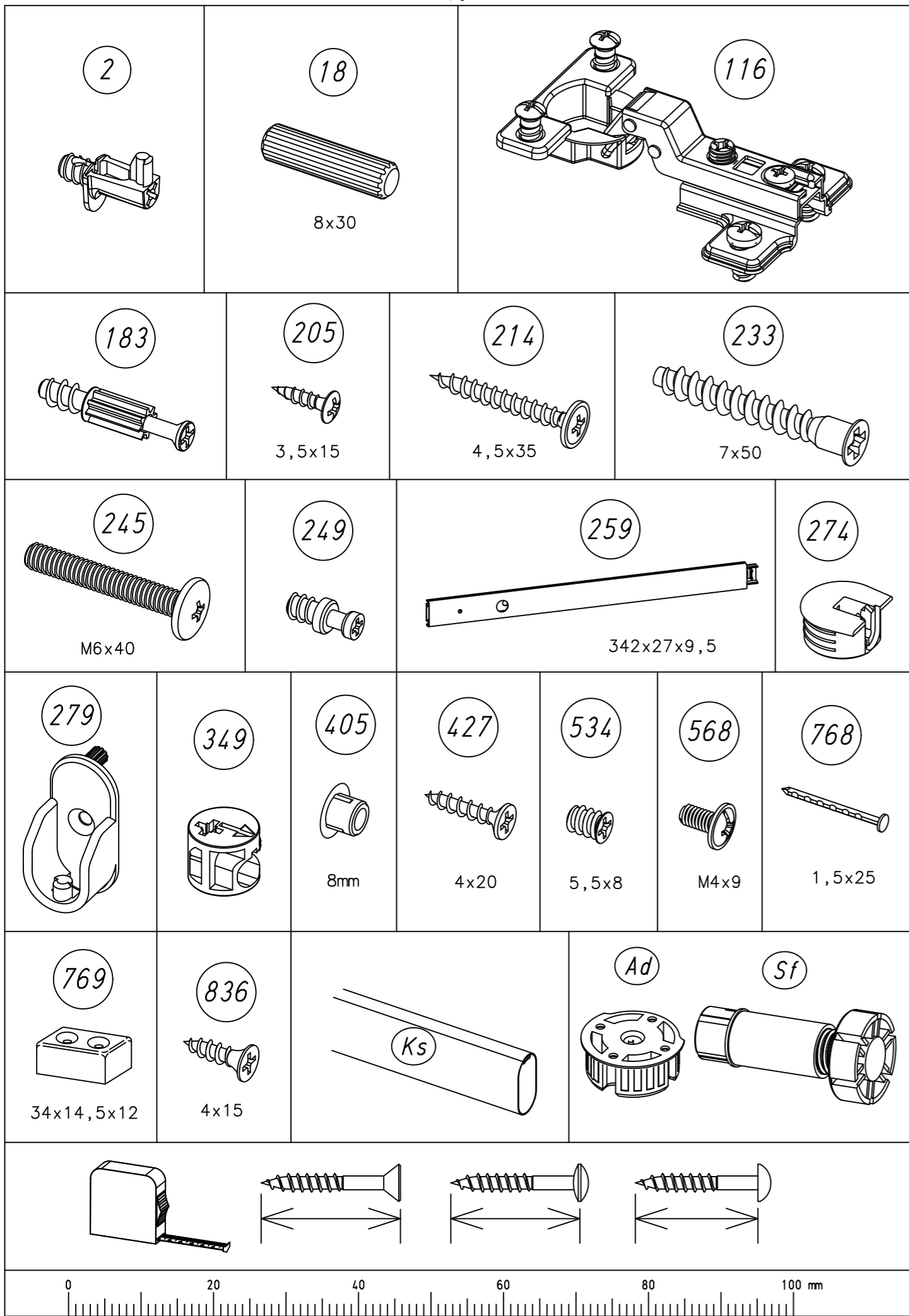


ØXmm



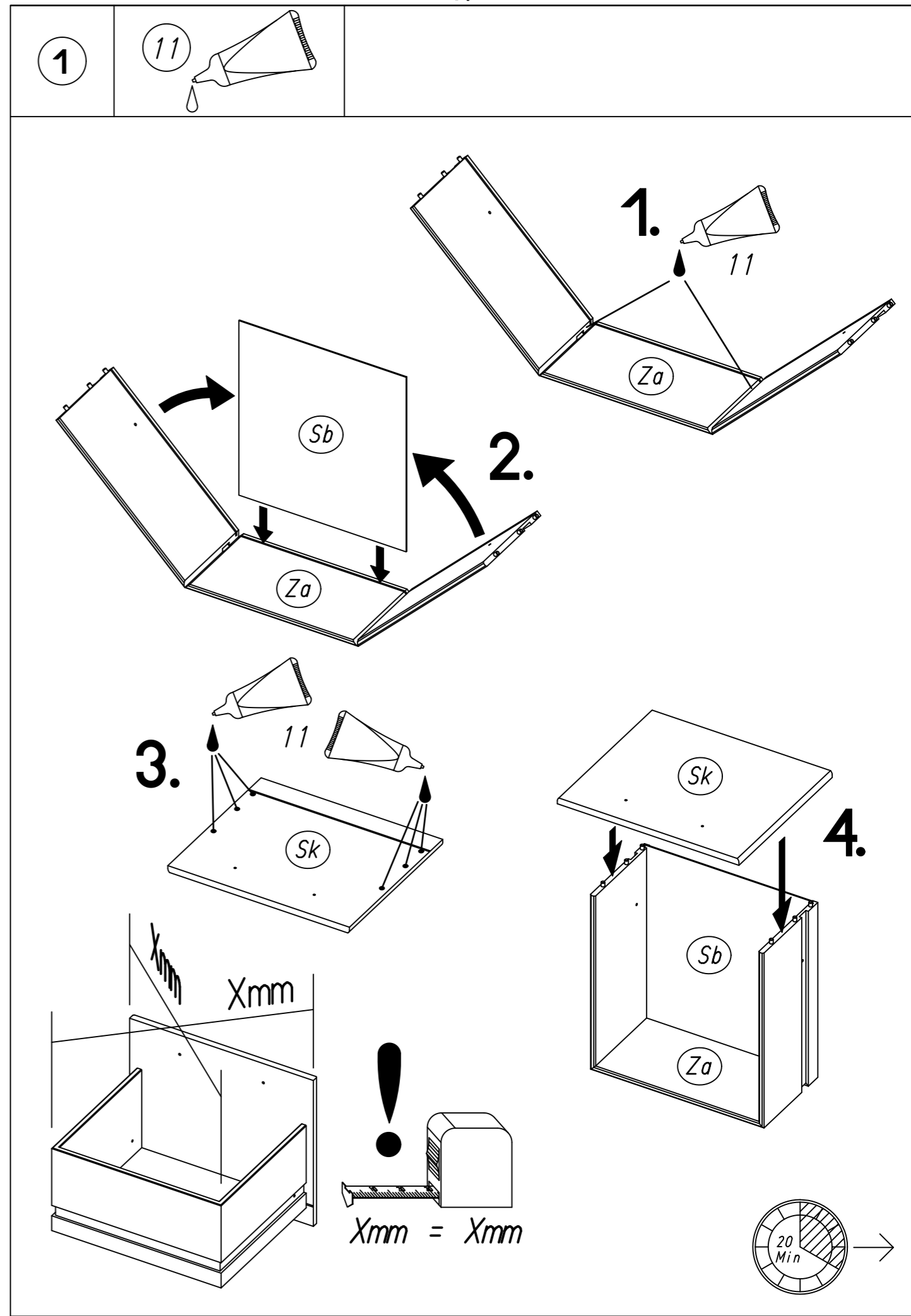


5.



M2416

6.

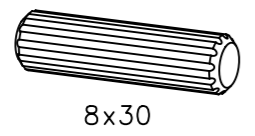


M2416

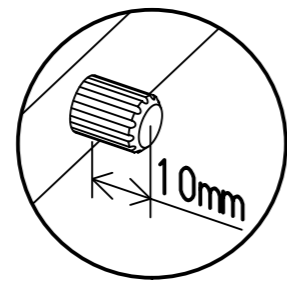
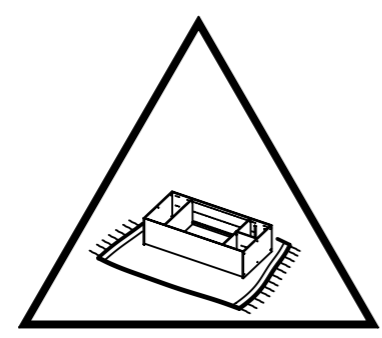
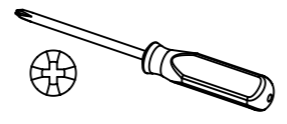
7.

2

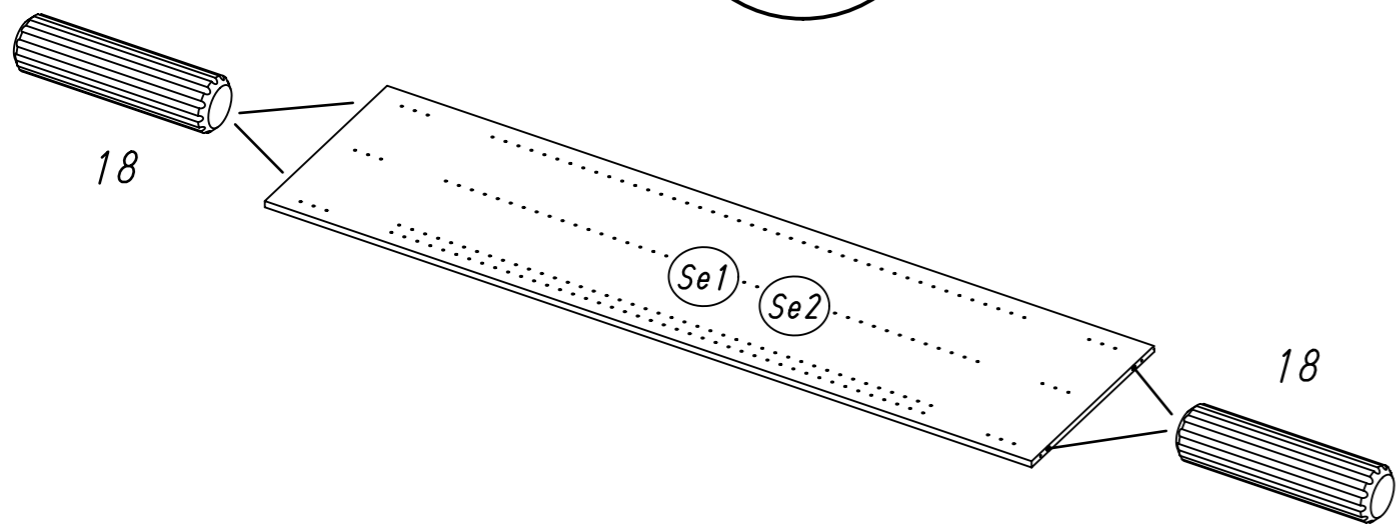
8x 18



8x30



10mm



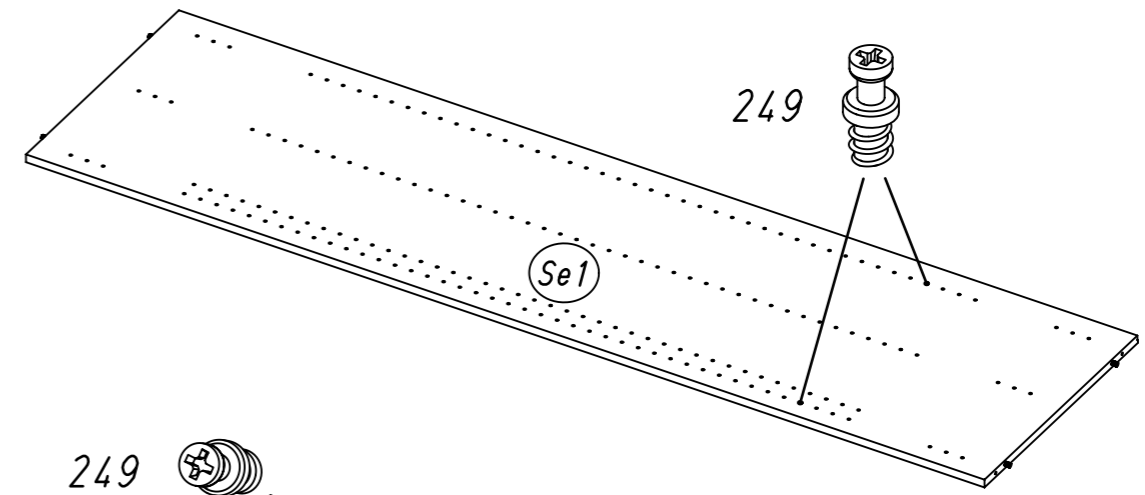
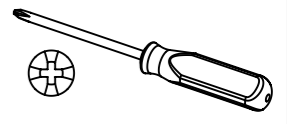
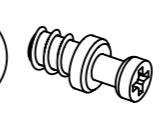
18

18

8.

3

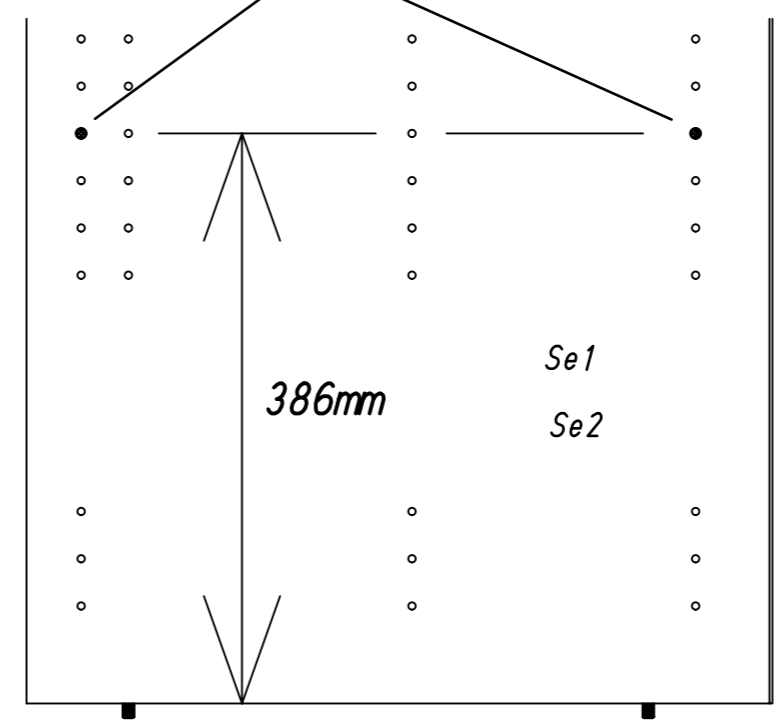
4x 249



249

Se1

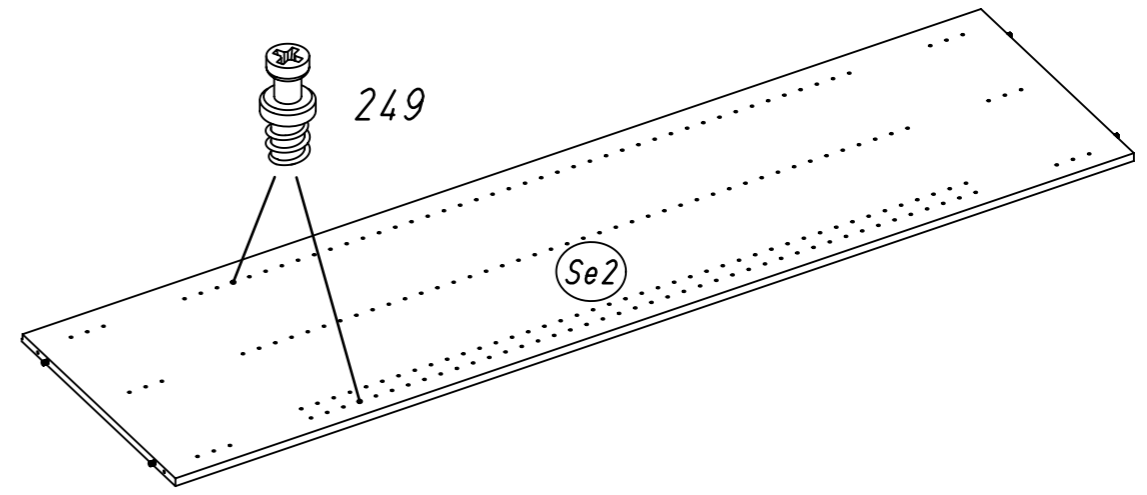
249



386mm

Se1

Se2



249

Se2

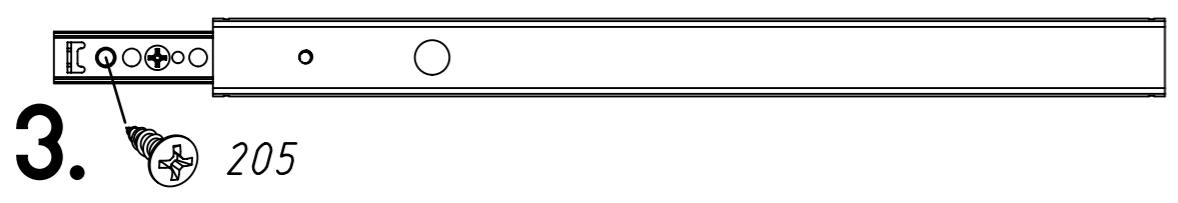
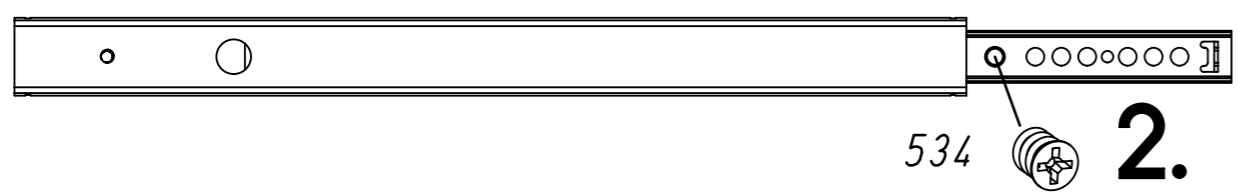
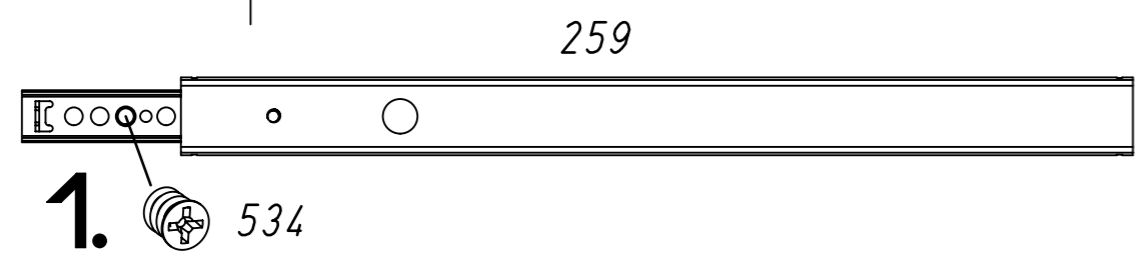
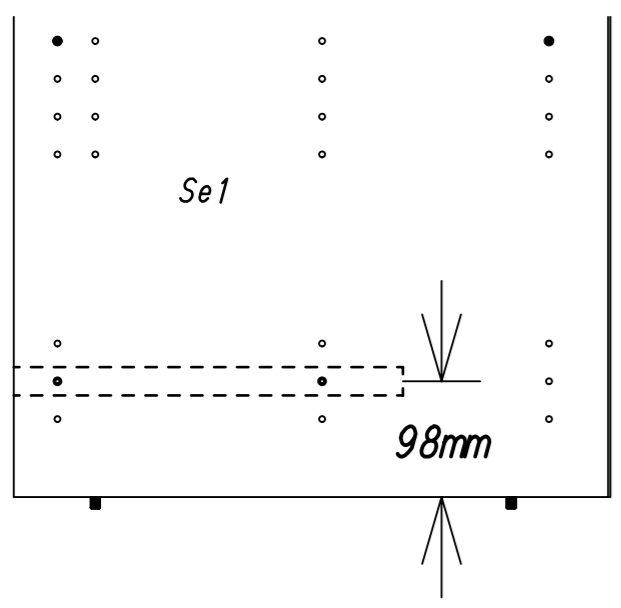
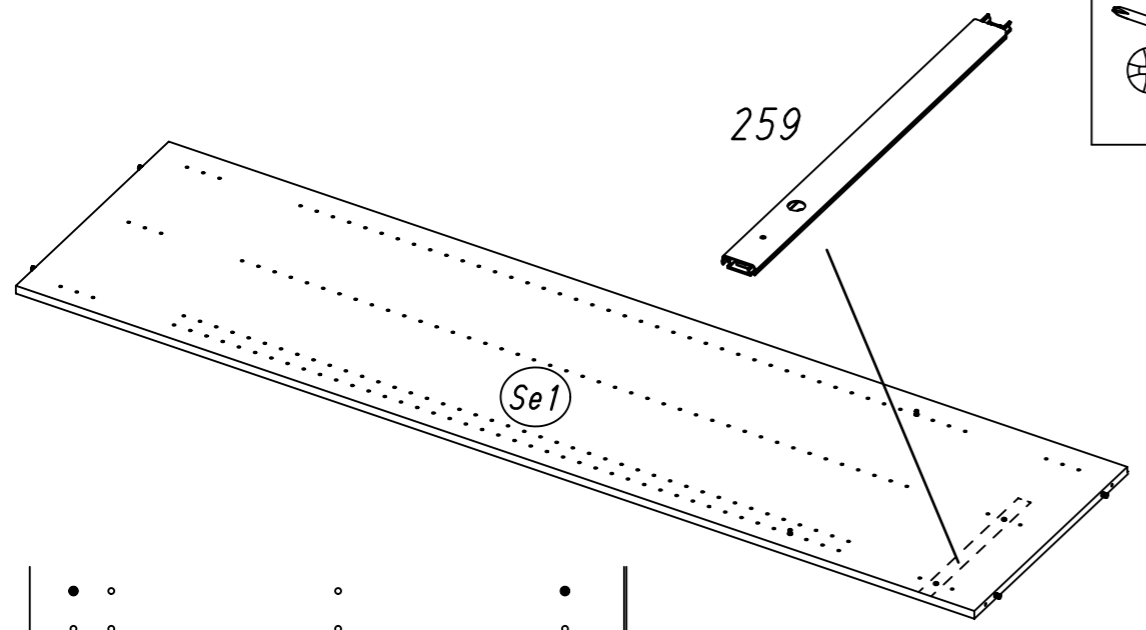
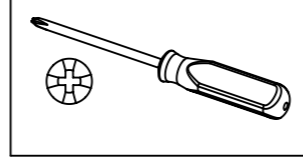
9.

4

1x 259 342x27x9,5

2x 534 5,5x8

1x 205 3,5x15



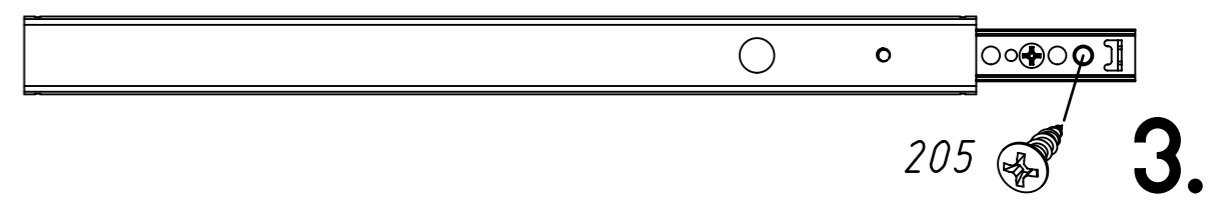
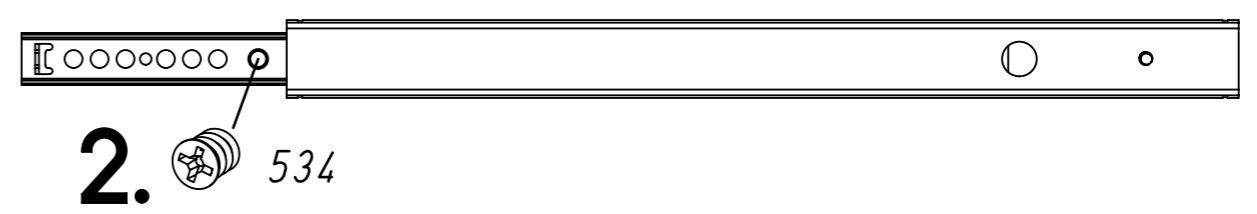
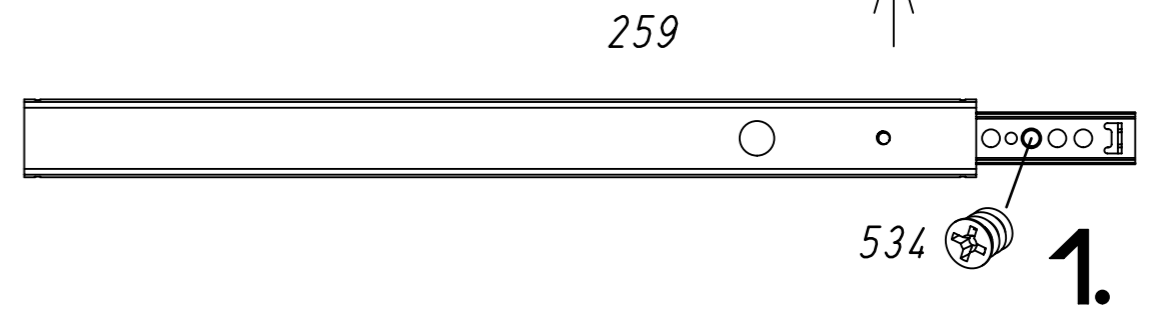
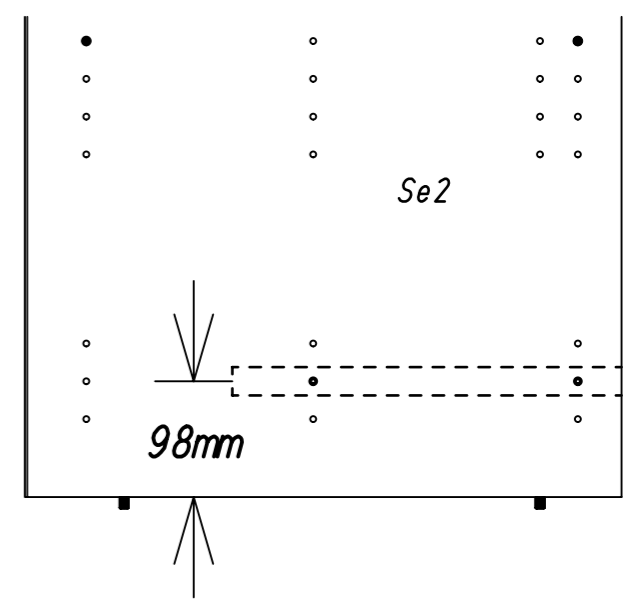
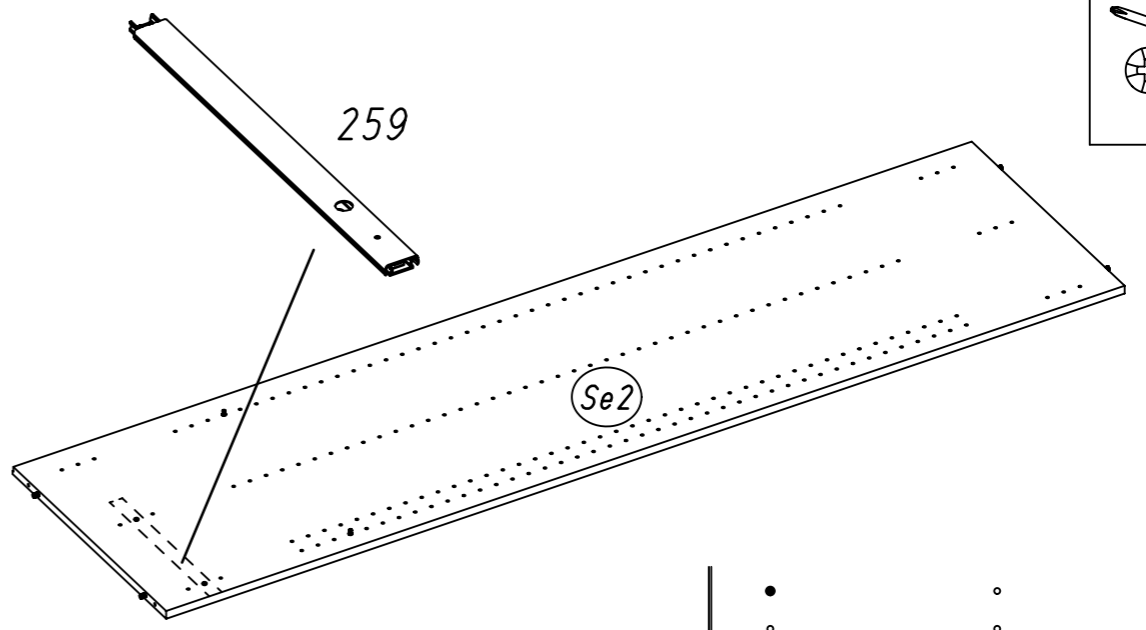
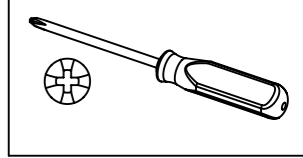
10.

5

1x 259 342x27x9,5

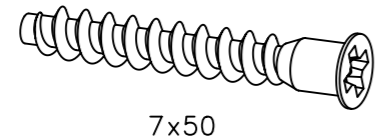
2x 534 5,5x8

1x 205 3,5x15

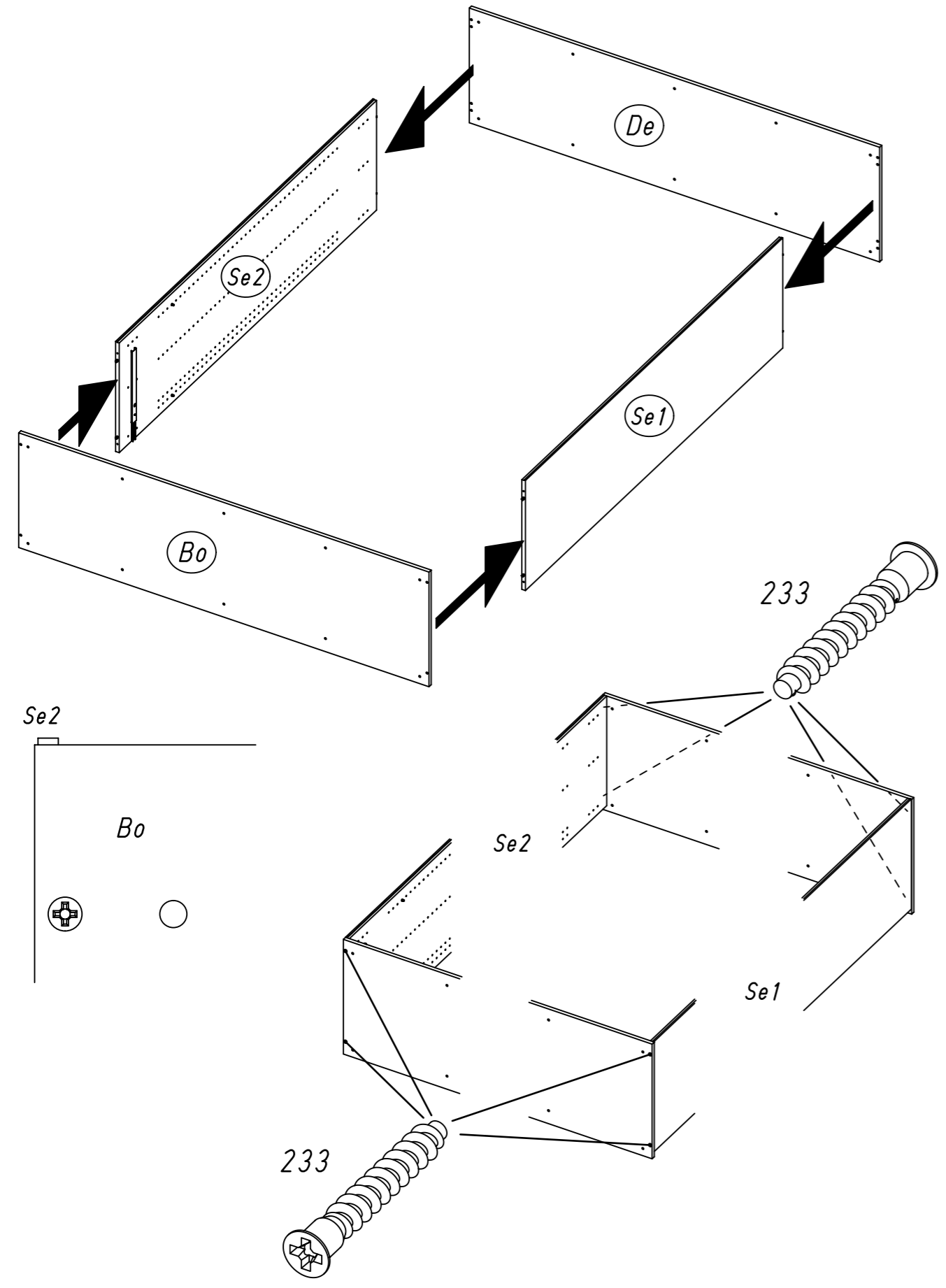
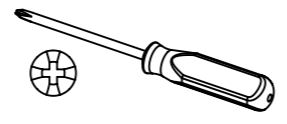


6

8x 233

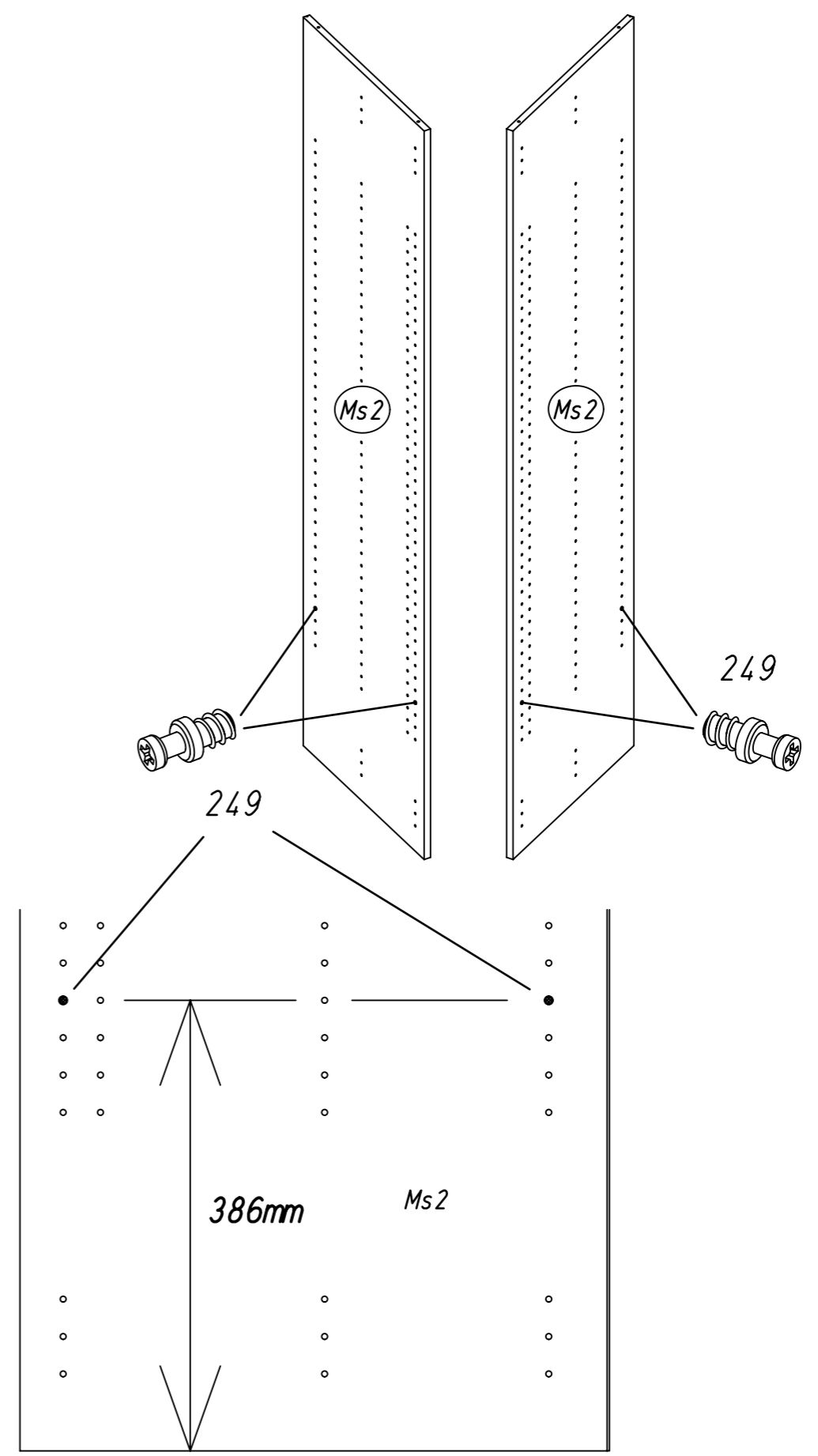
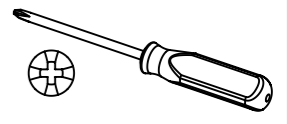
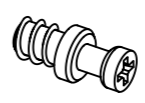


7x50



7

4x 249



13.

8

1x 259



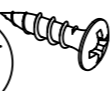
342x27x9,5

2x 534

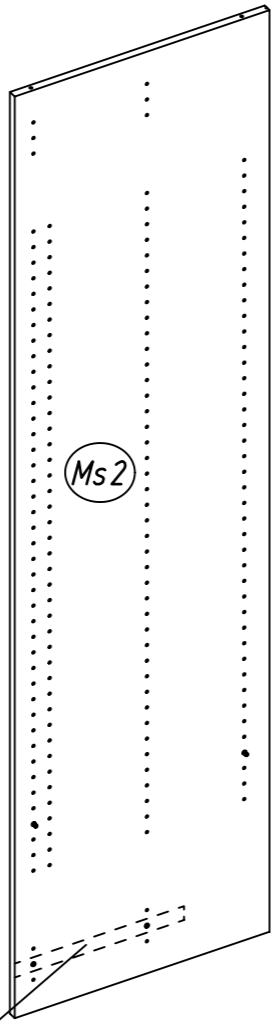
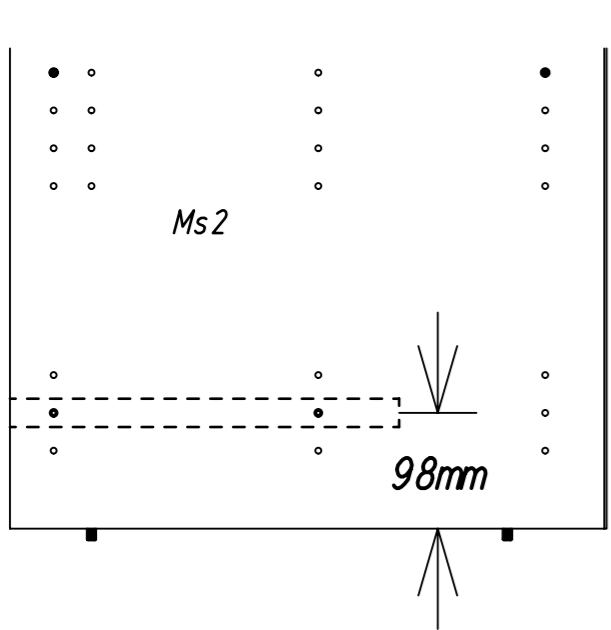
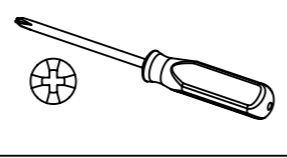


5,5x8

1x 205



3,5x15



259



1. 534



534 2.



3. 205

14.

9

1x 259



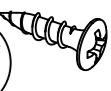
342x27x9,5

2x 534

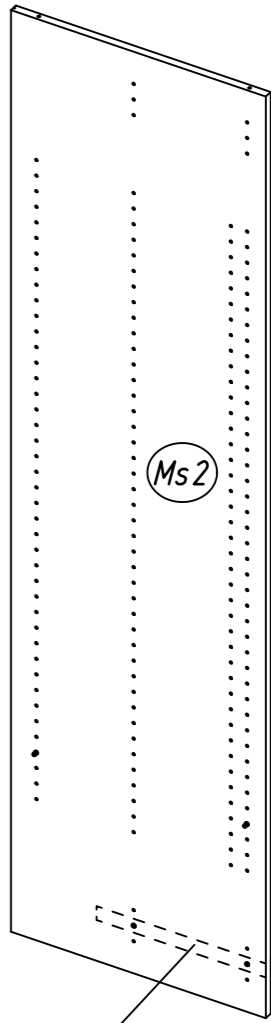
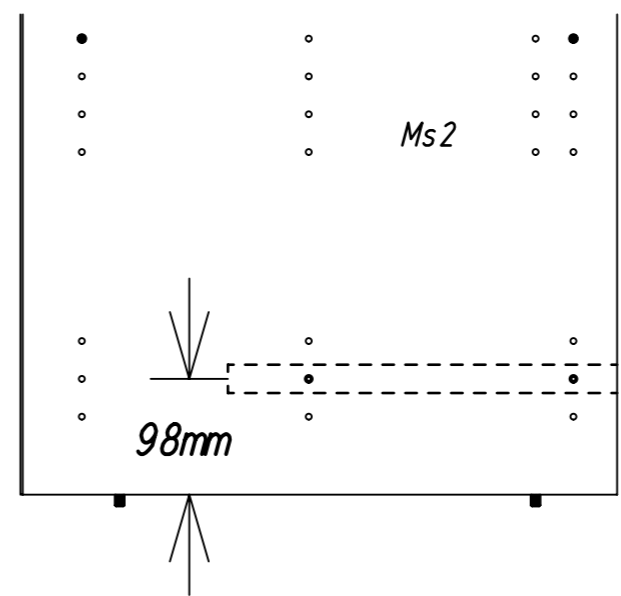
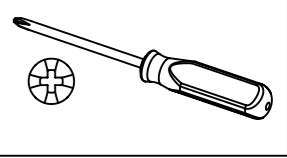


5,5x8

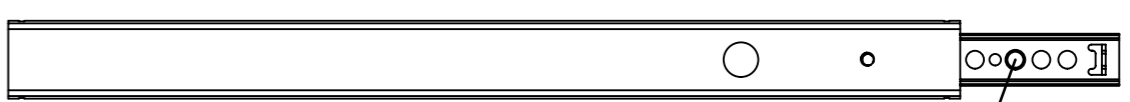
1x 205



3,5x15



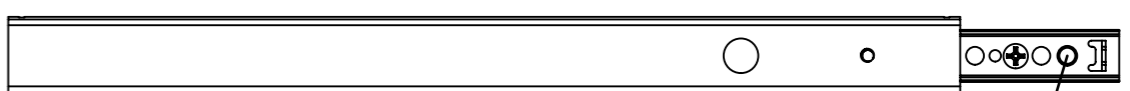
259



534 1.



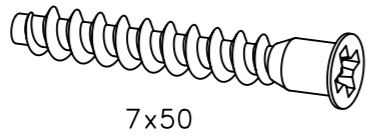
2. 534



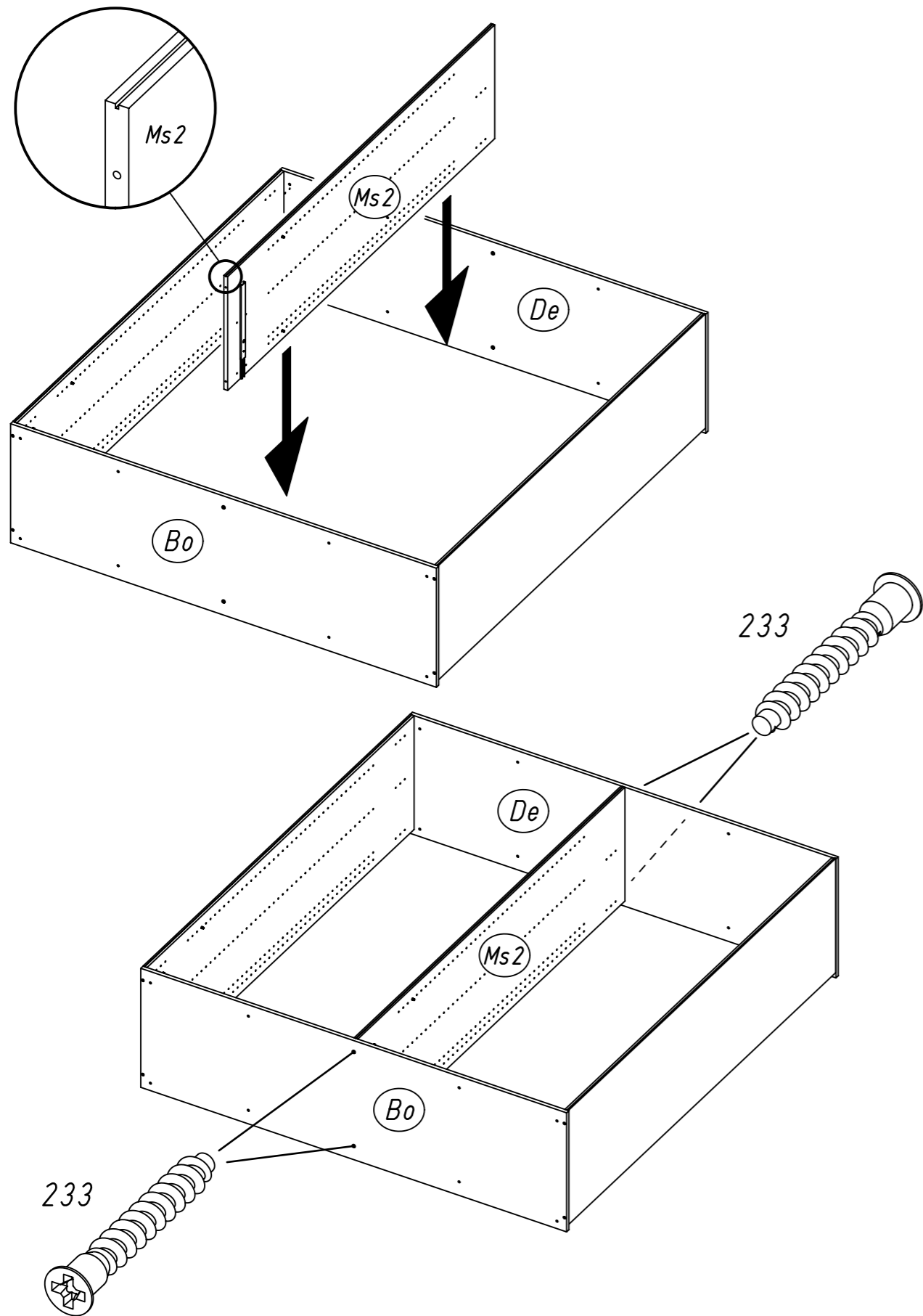
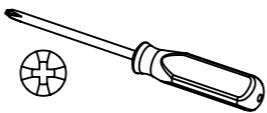
205 3.

10

4x 233

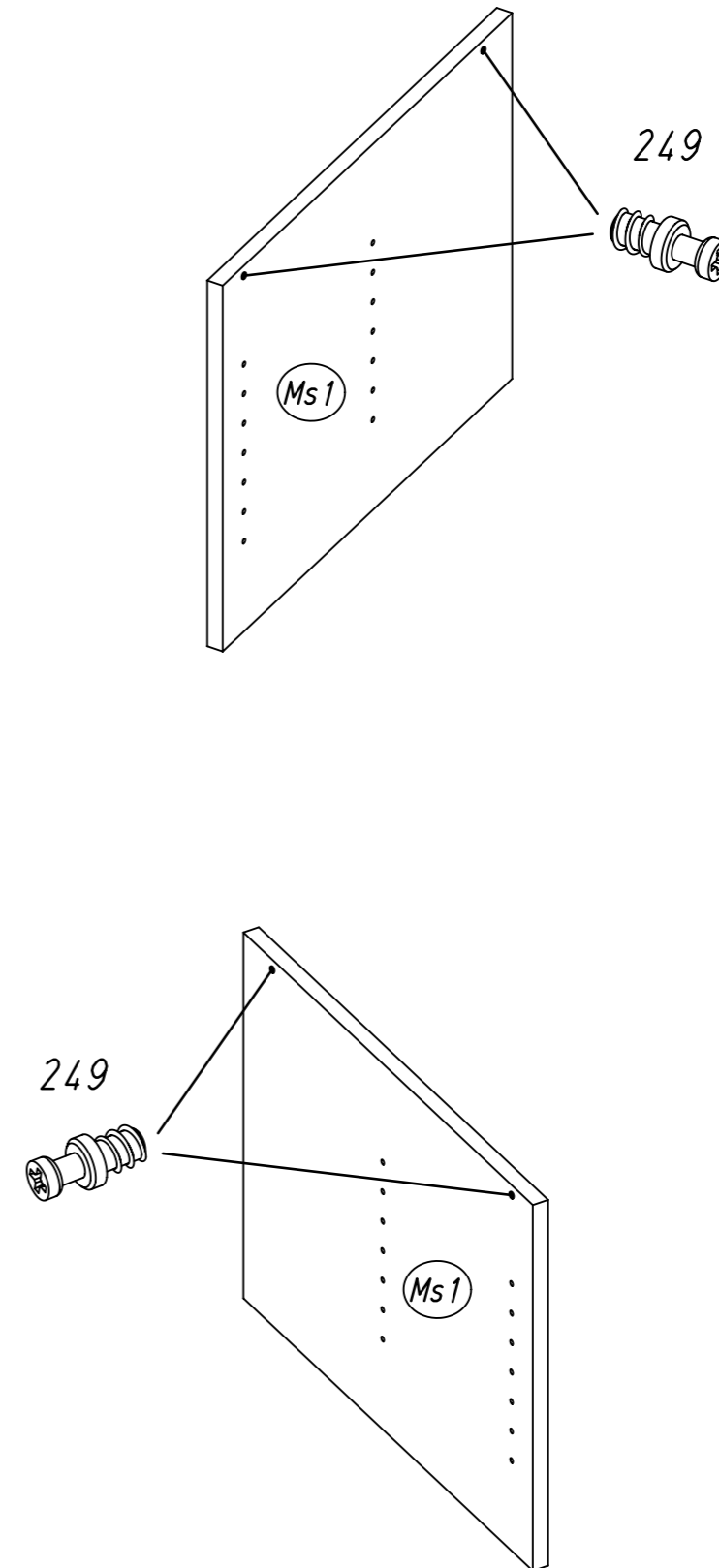
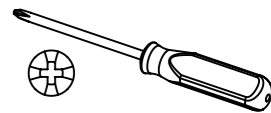
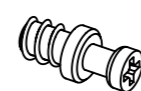


7x50



11

4x 249



17.

12

1x 259



342x27x9,5

2x 534

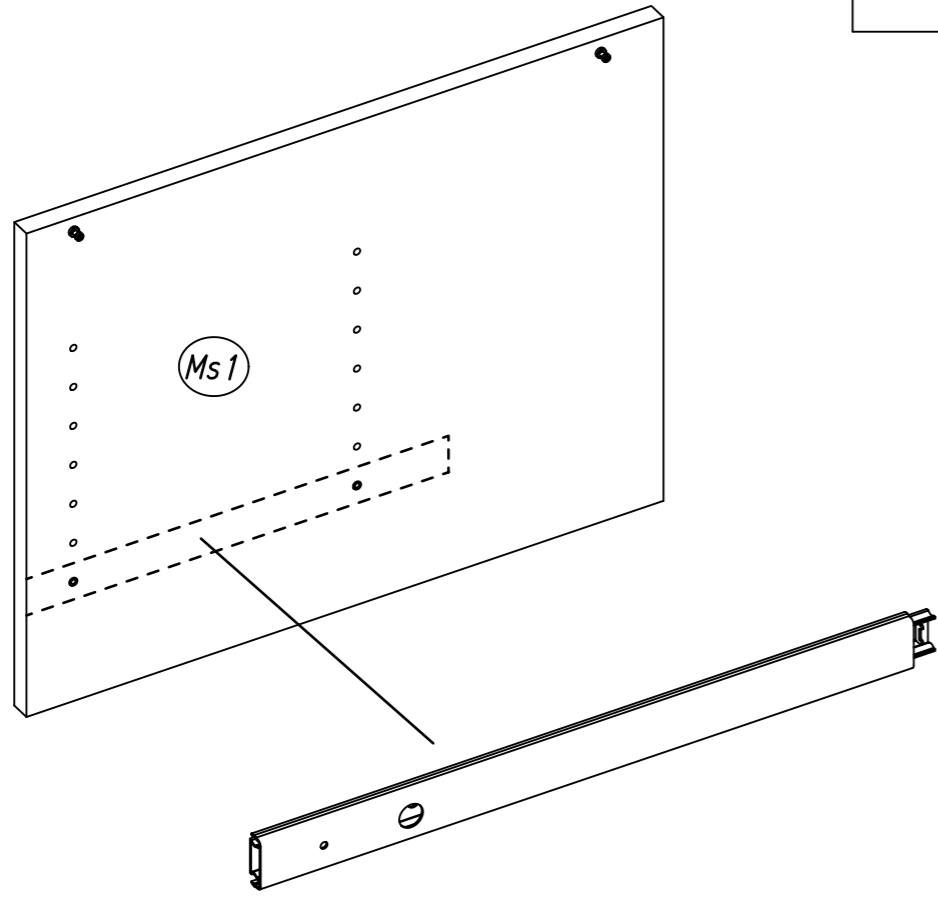
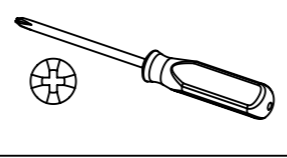


5,5x8

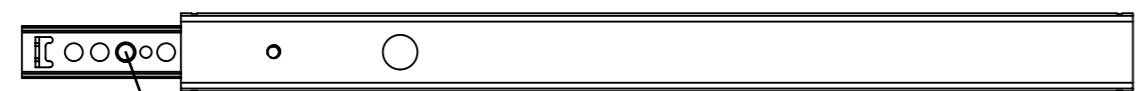
1x 205



3,5x15



259



1. 534



534 2.



3. 205

18.

13

1x 259



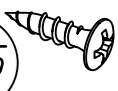
342x27x9,5

2x 534

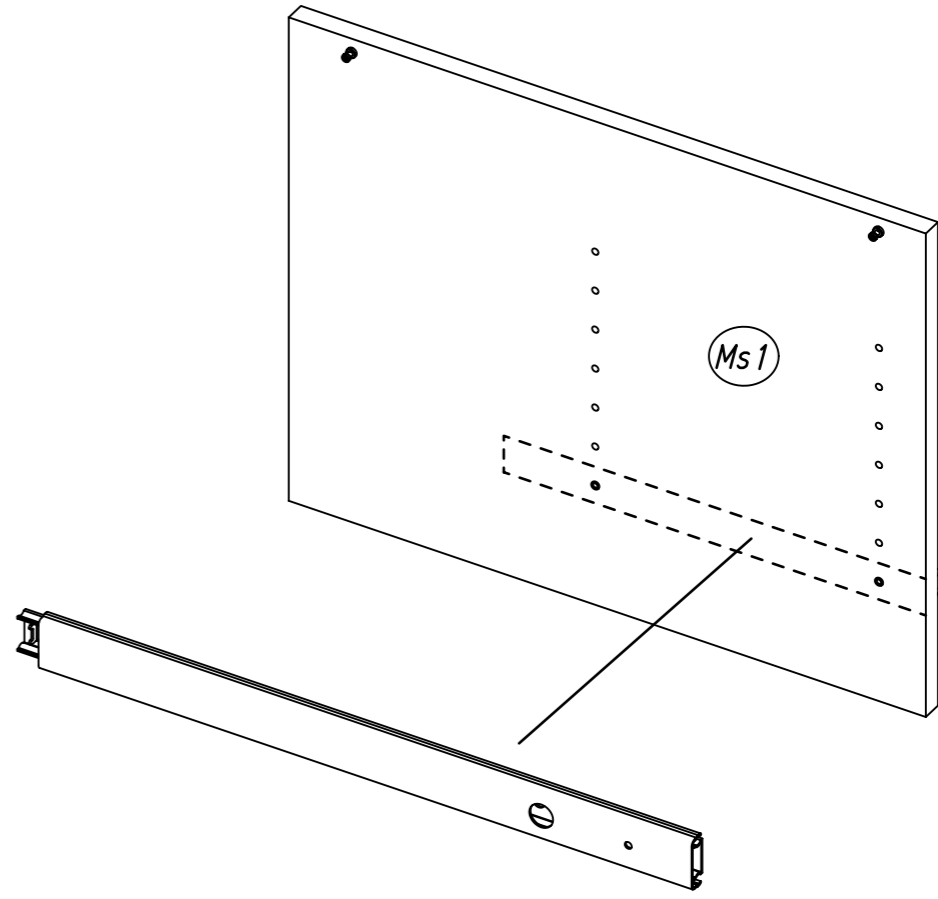
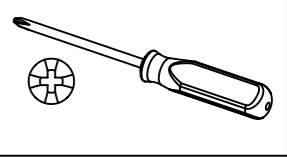


5,5x8

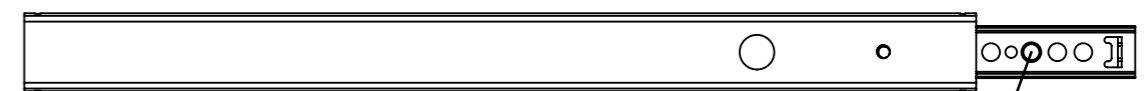
1x 205



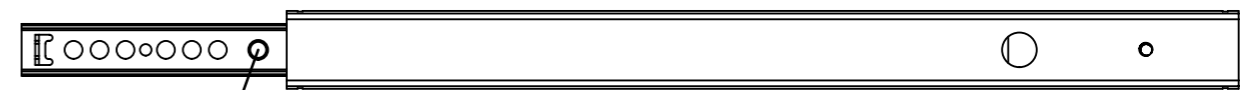
3,5x15



259



534 1.



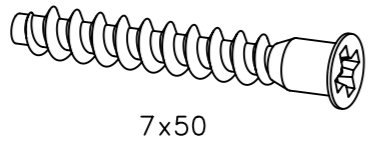
2. 534



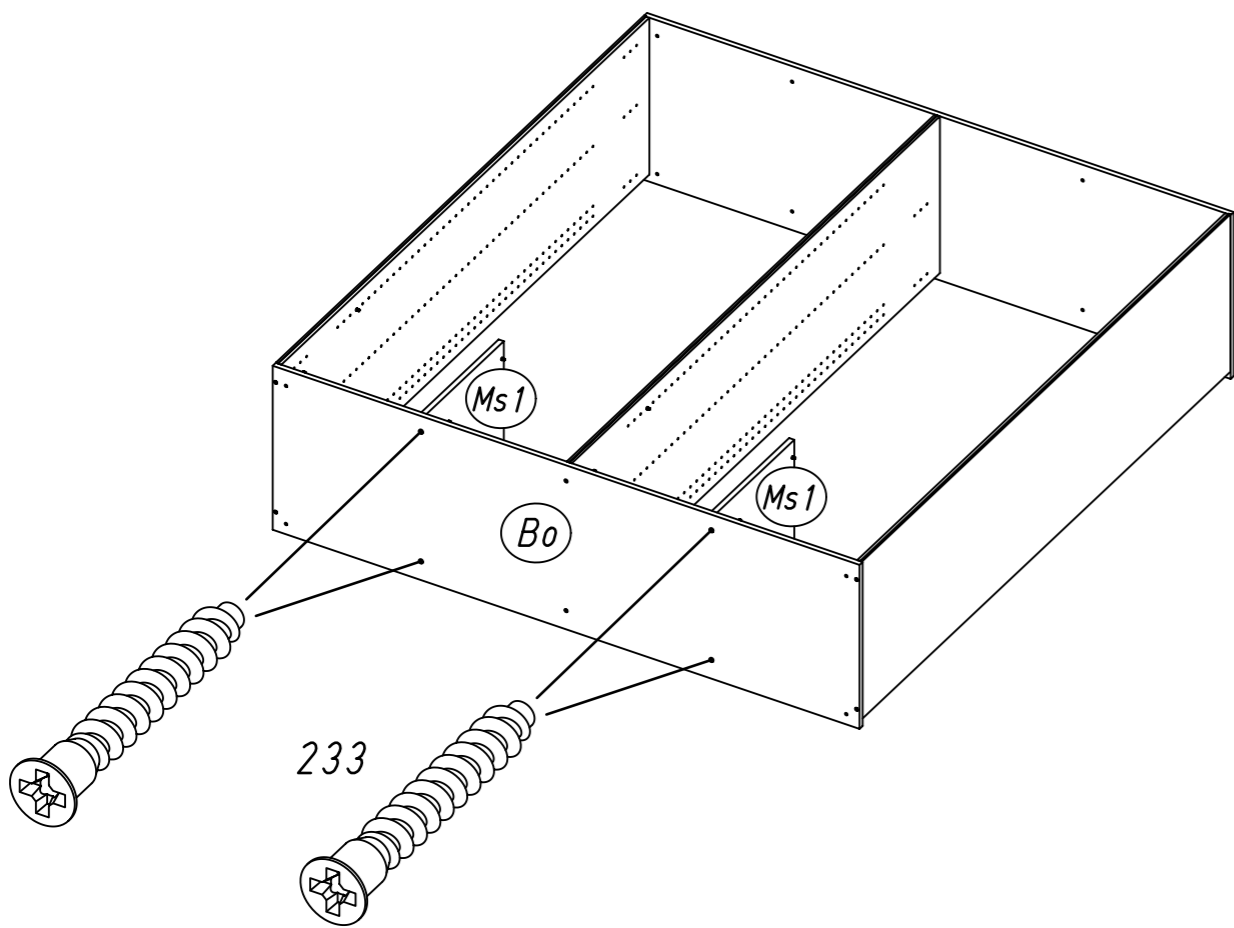
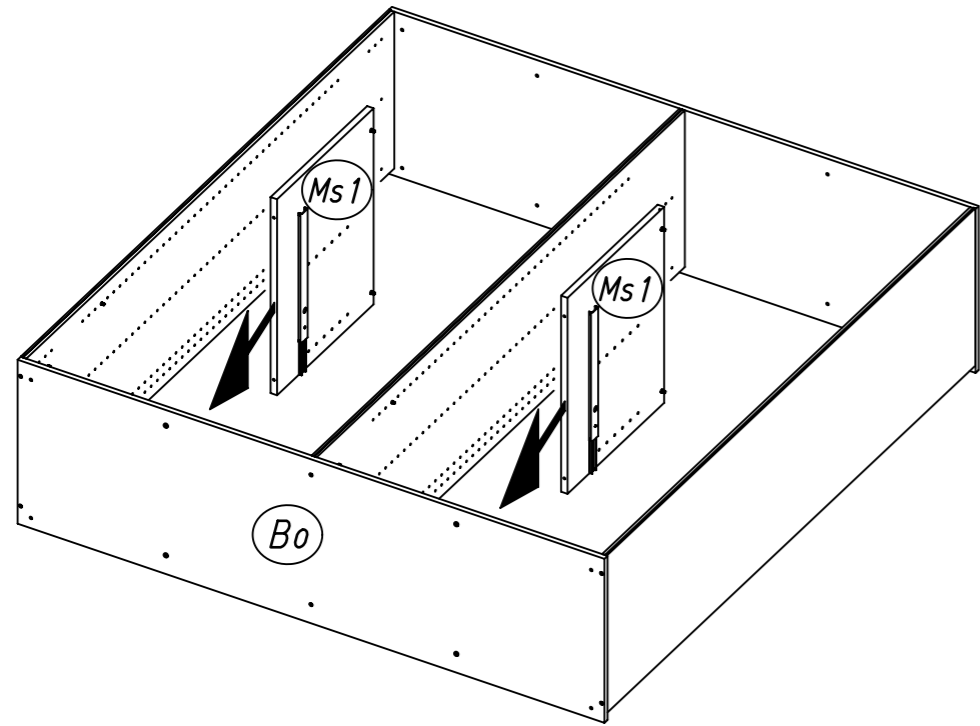
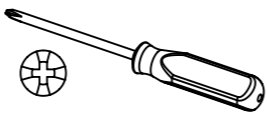
205 3.

14

4x 233

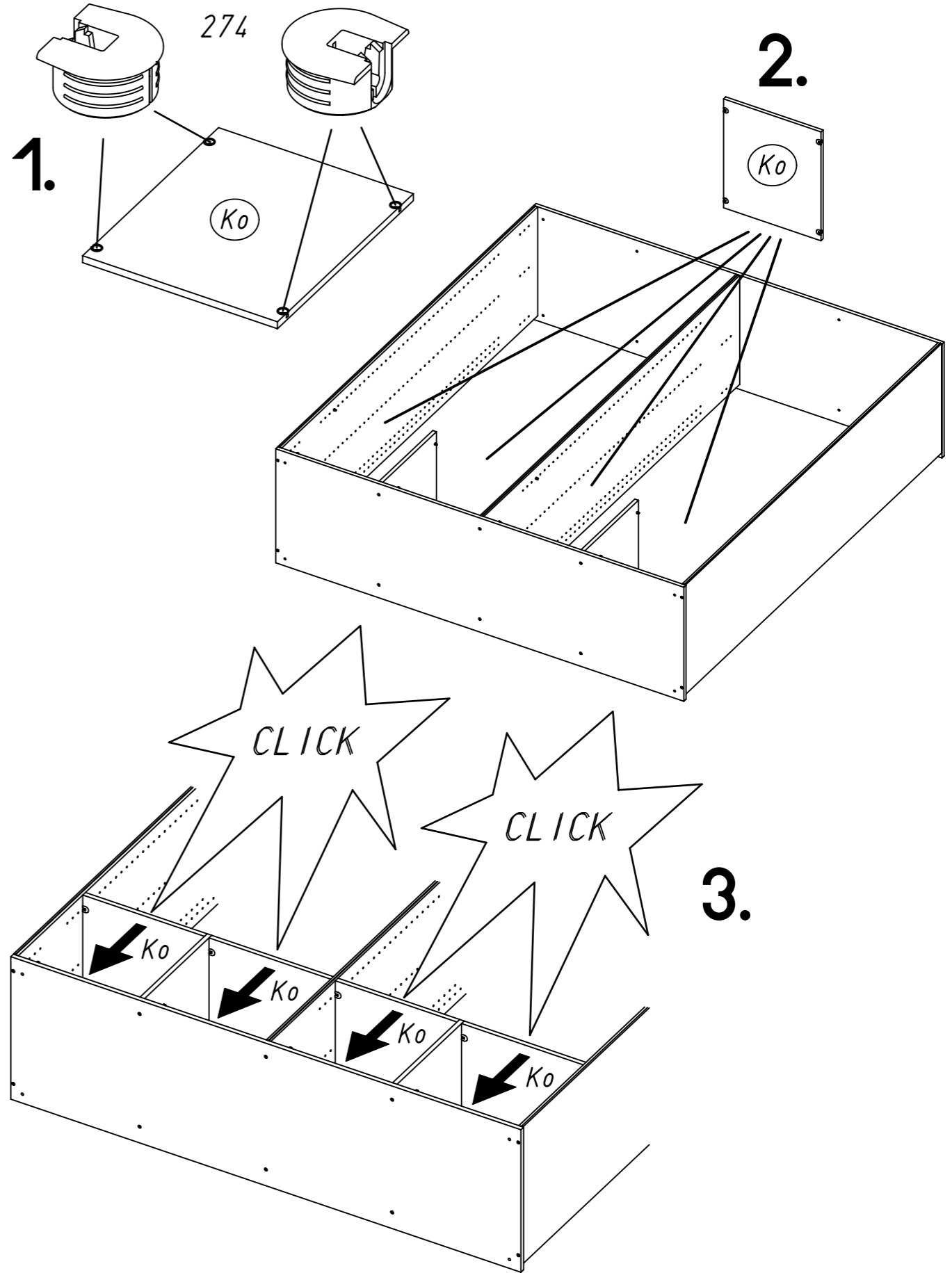
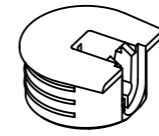


7x50



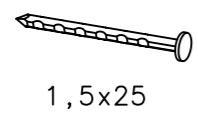
15

16x 274

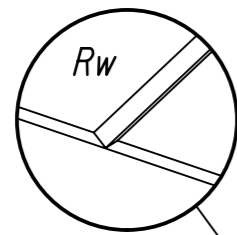


16

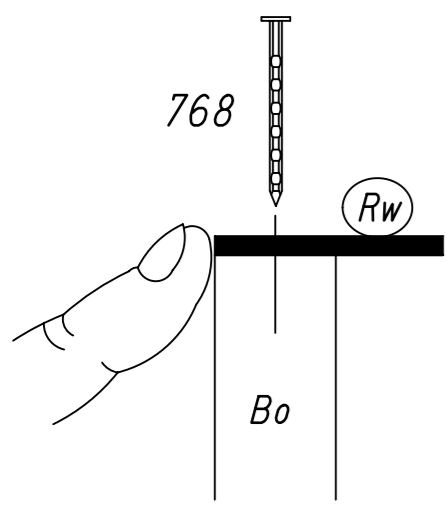
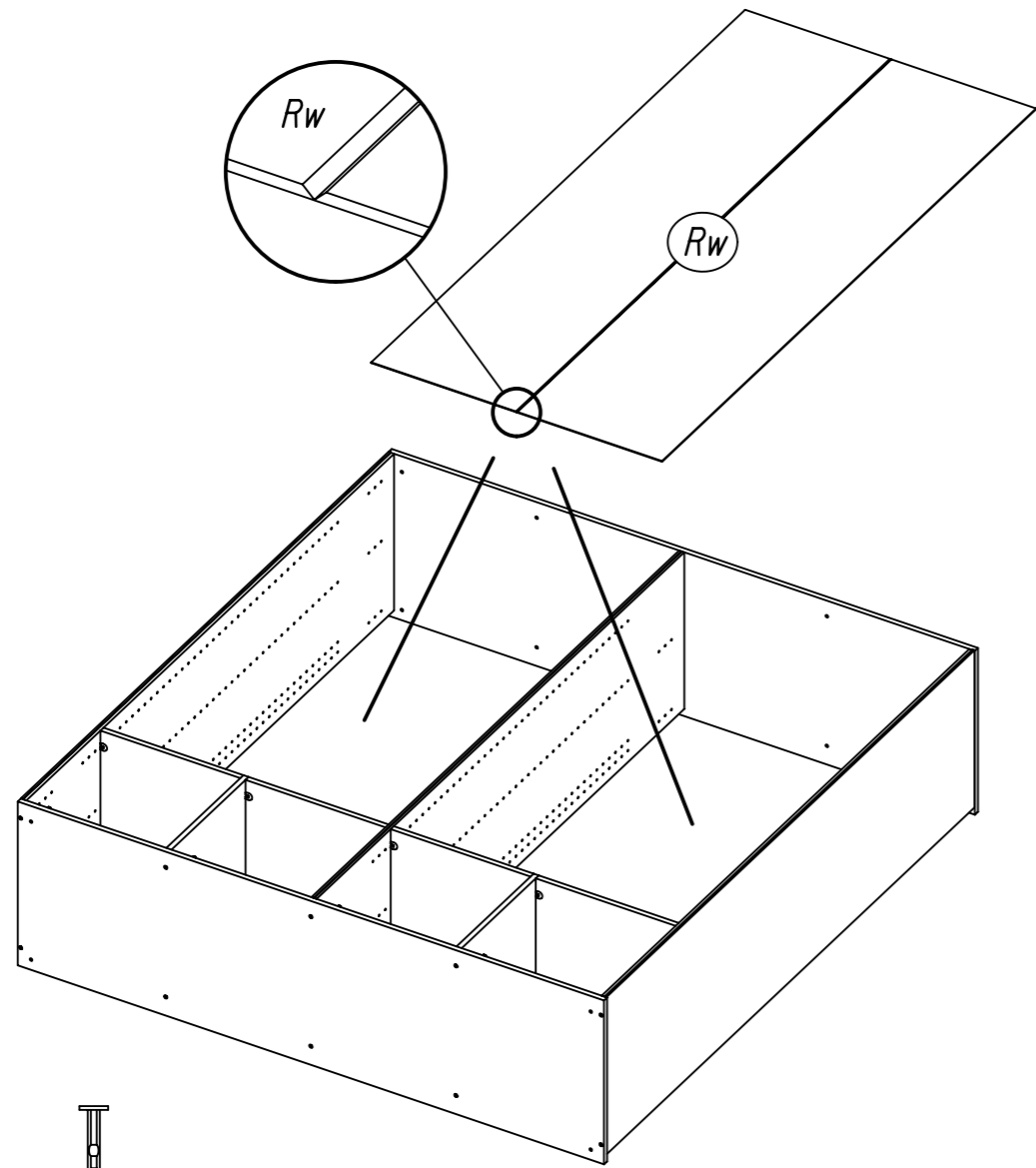
12x 768



1,5x25



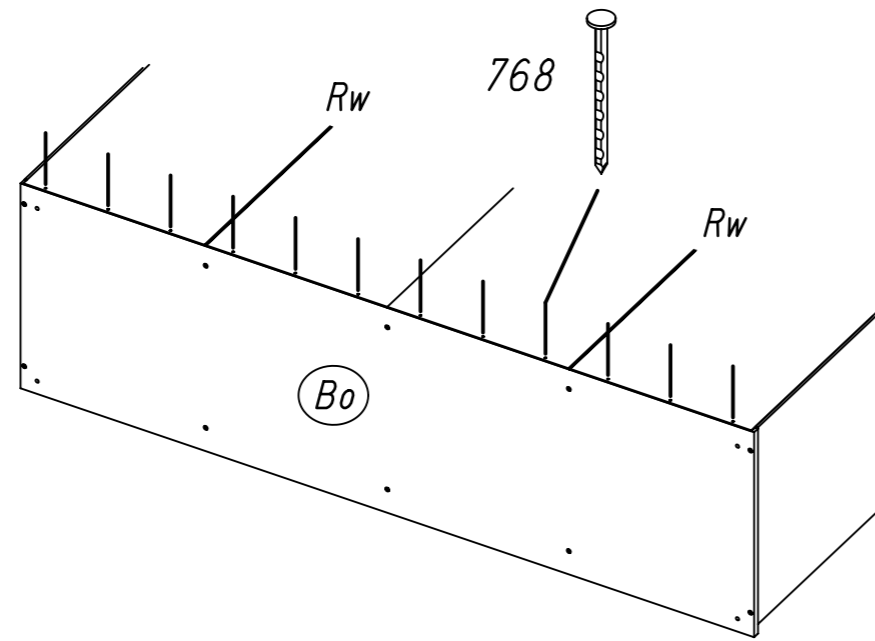
Rw



768

Rw

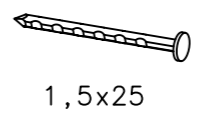
Bo



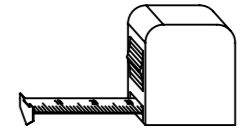
Bo

17

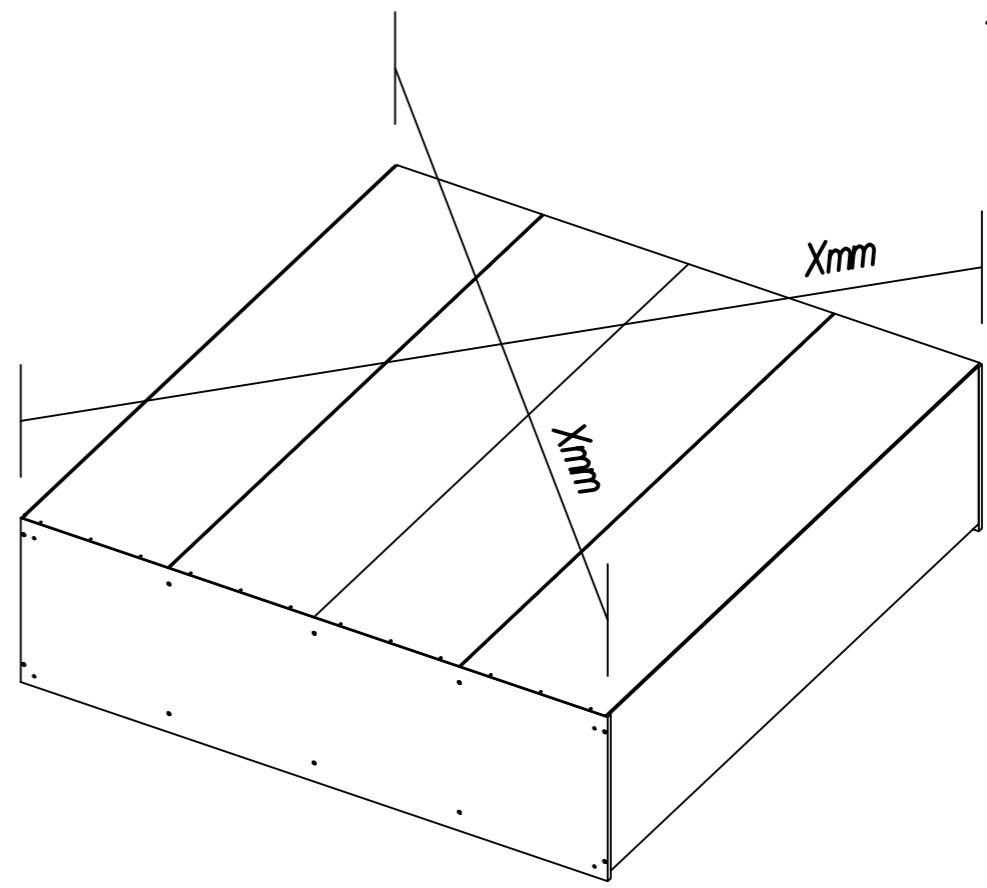
12x 768



1,5x25

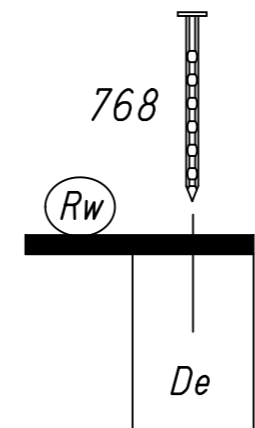


Xmm = Xmm



Xmm

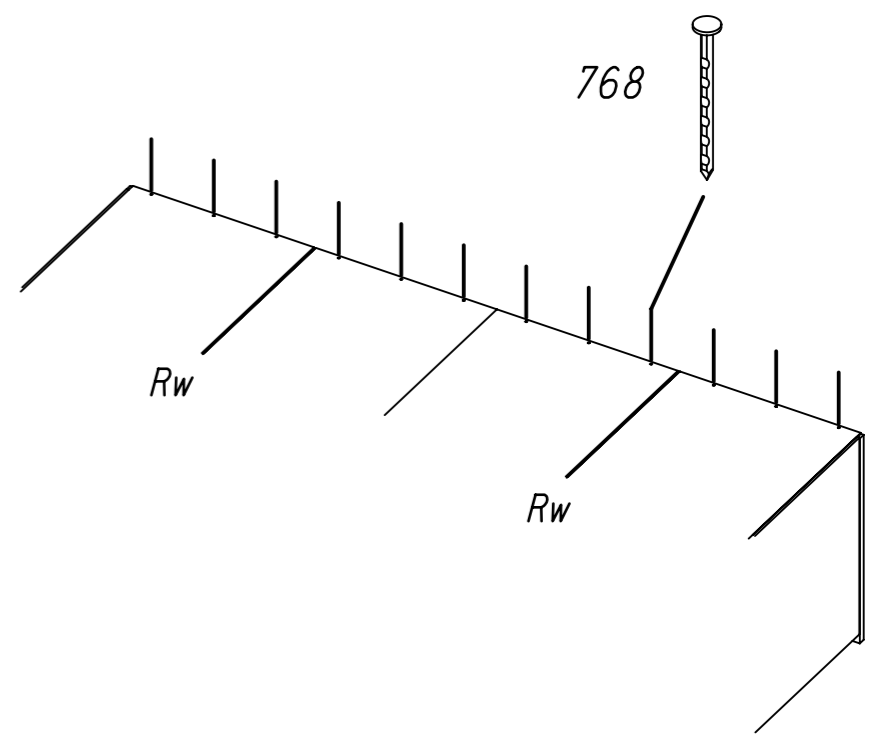
Xmm



768

Rw

De



768

Rw

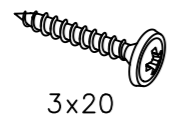
Rw

23.

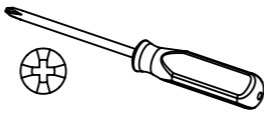
18

4x

215



3x20



215



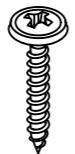
Rw

Rw



Ms2

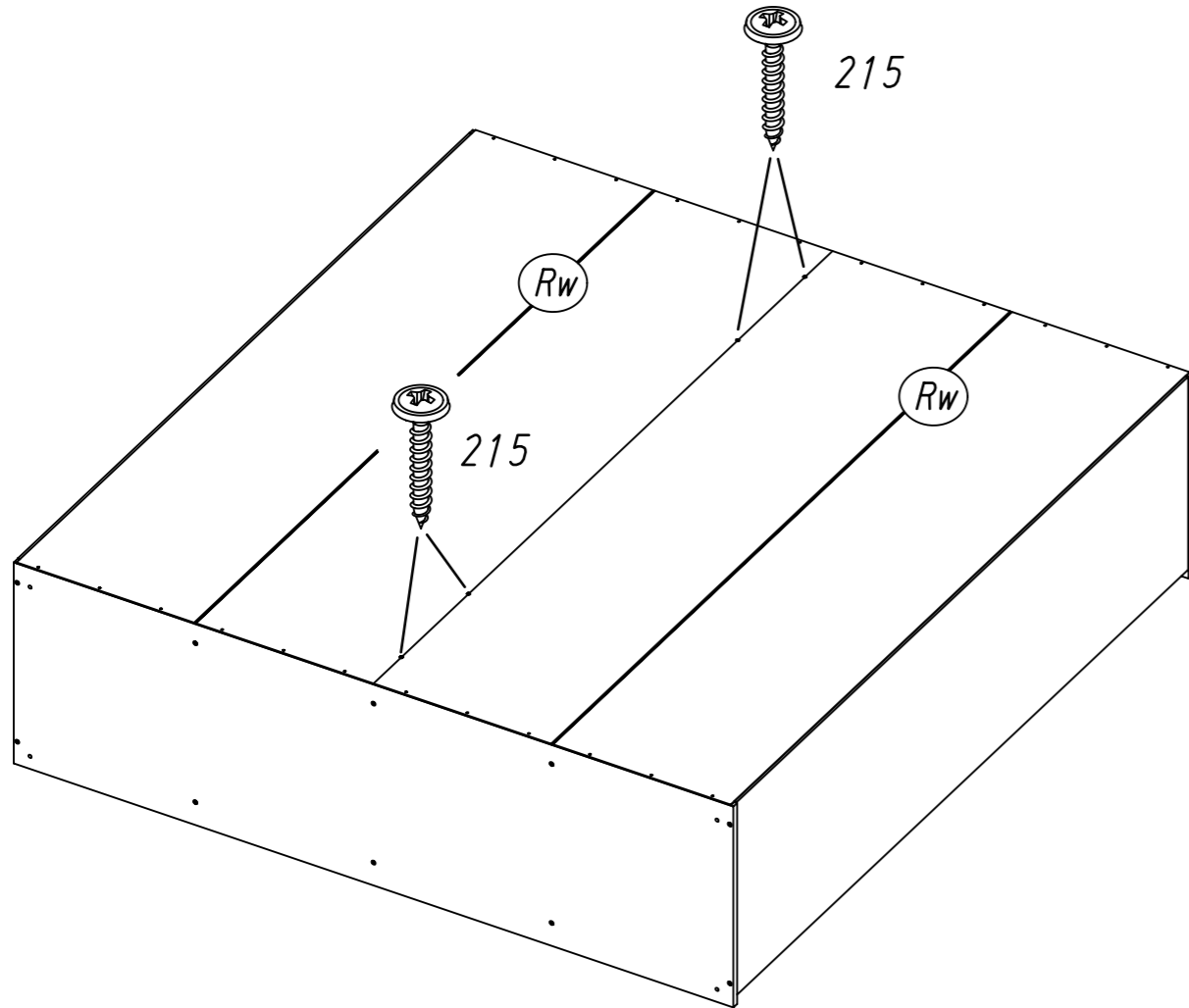
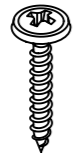
215



Rw

Rw

215



M2416

24.

19

14x

768



1,5x25



768



Rw1



Se1

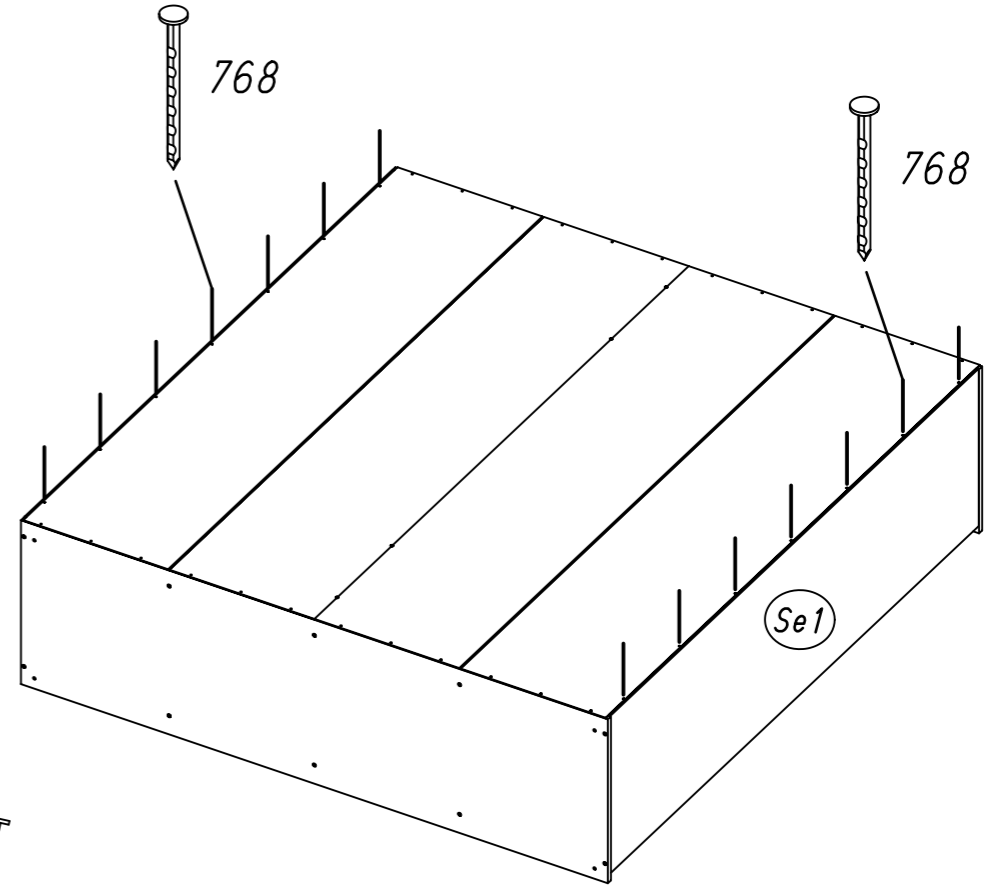
768



768



Se1



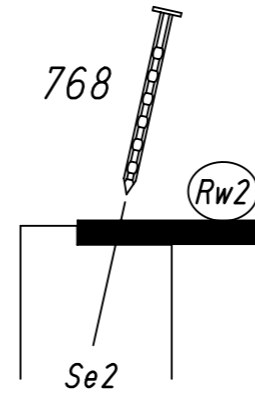
768



Rw2



Se2

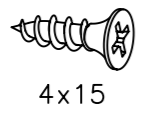


M2416

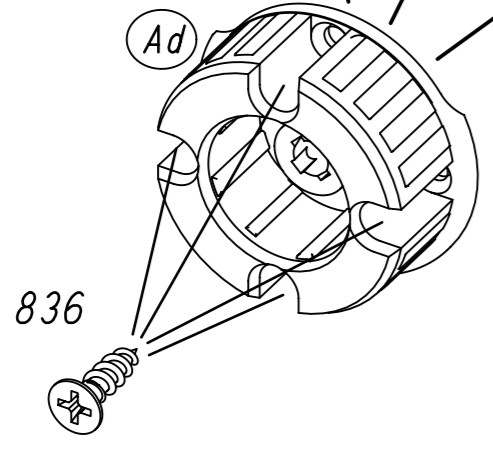
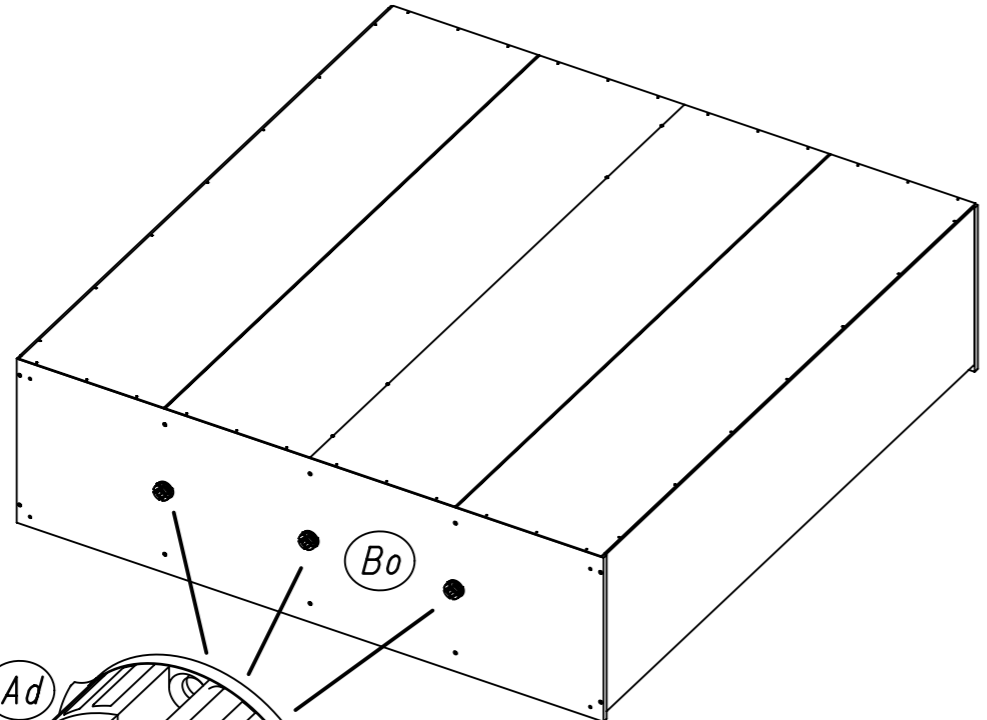
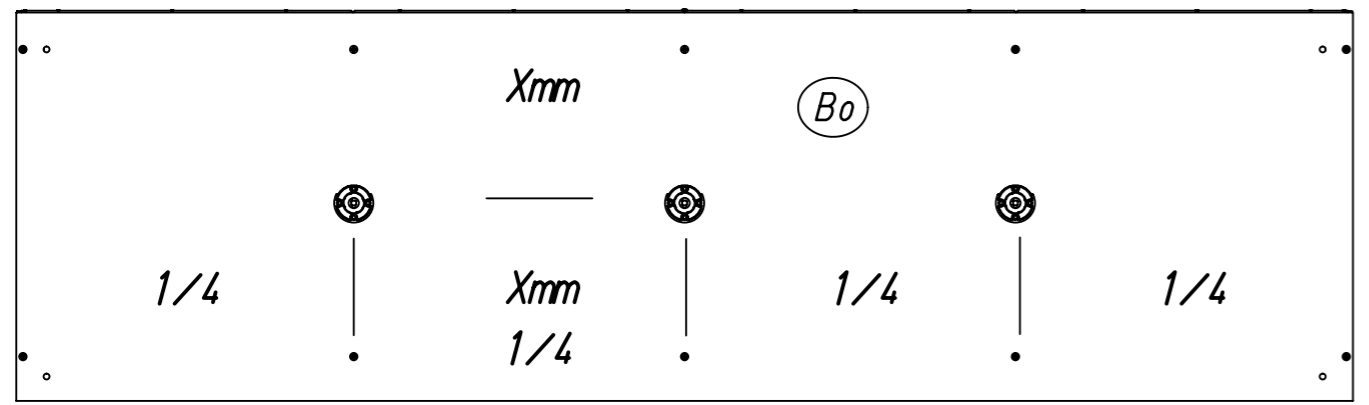
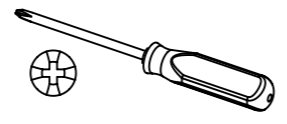
20

12x

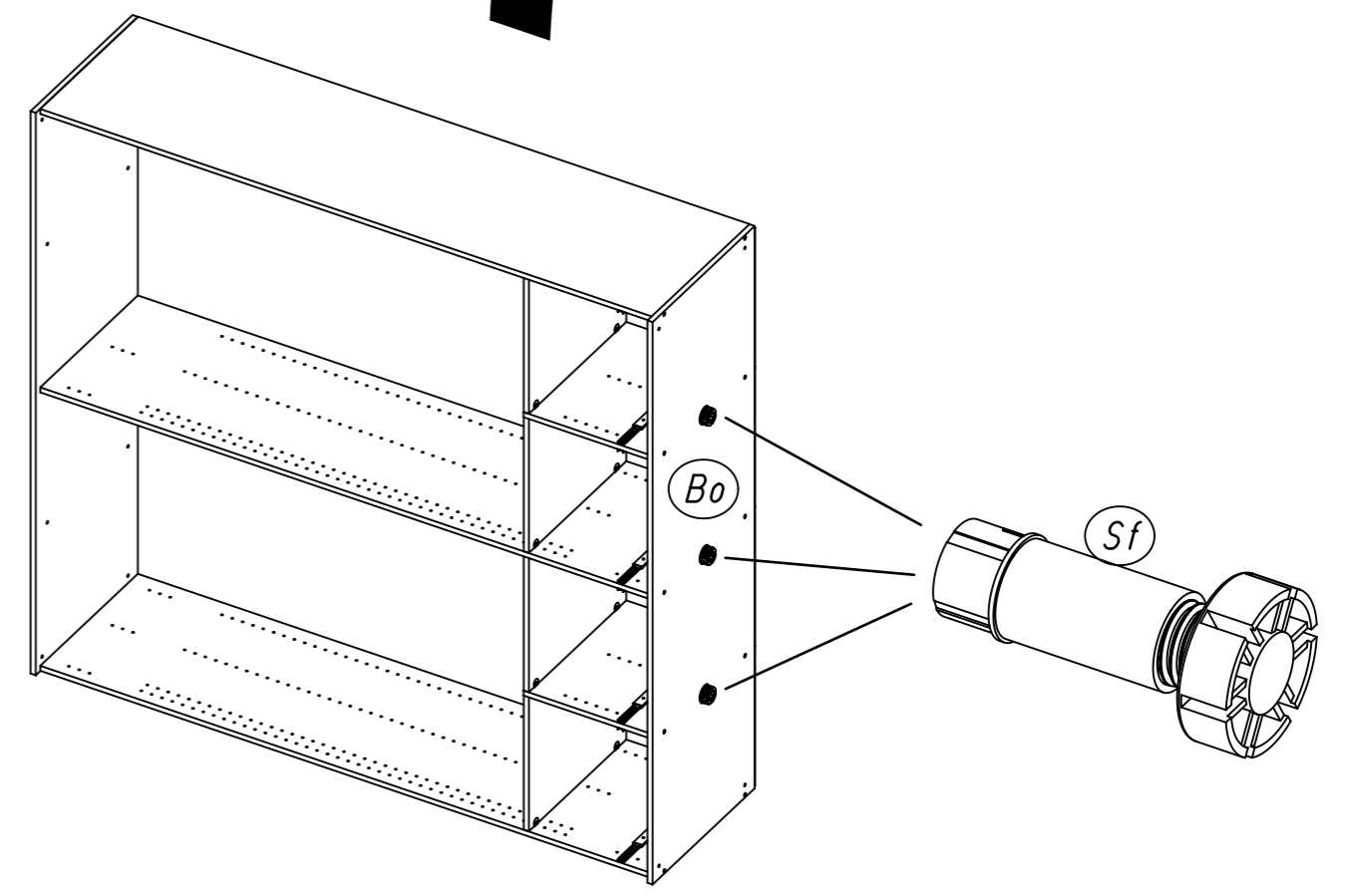
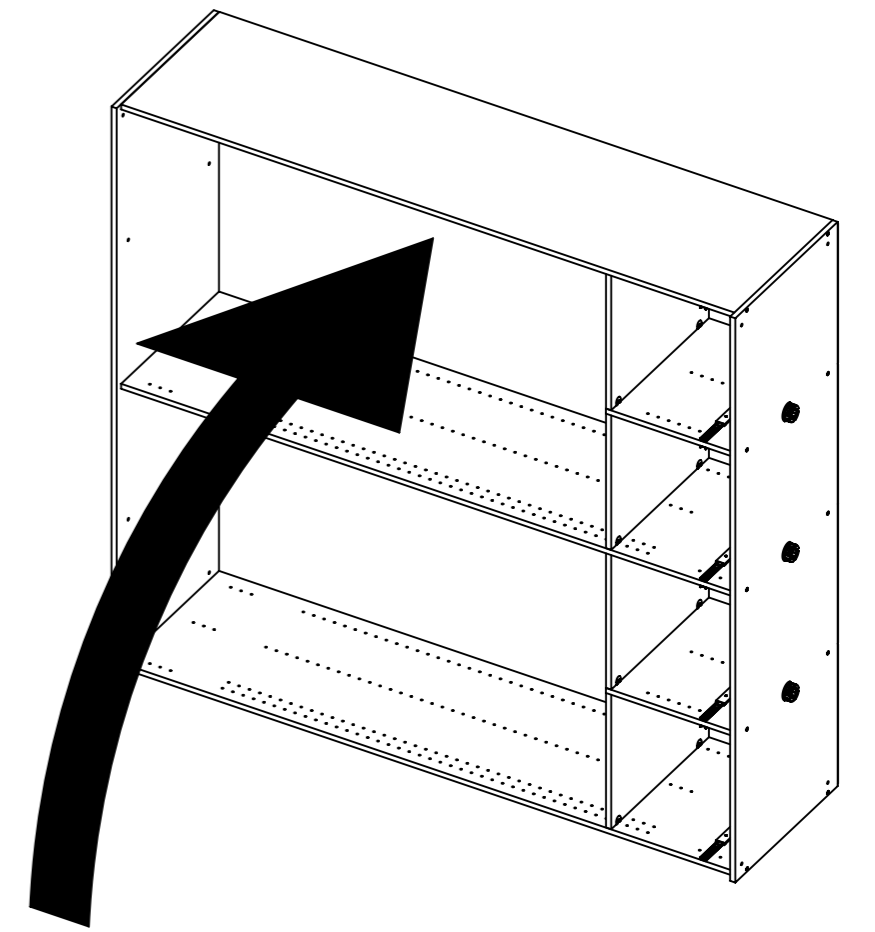
836



4x15

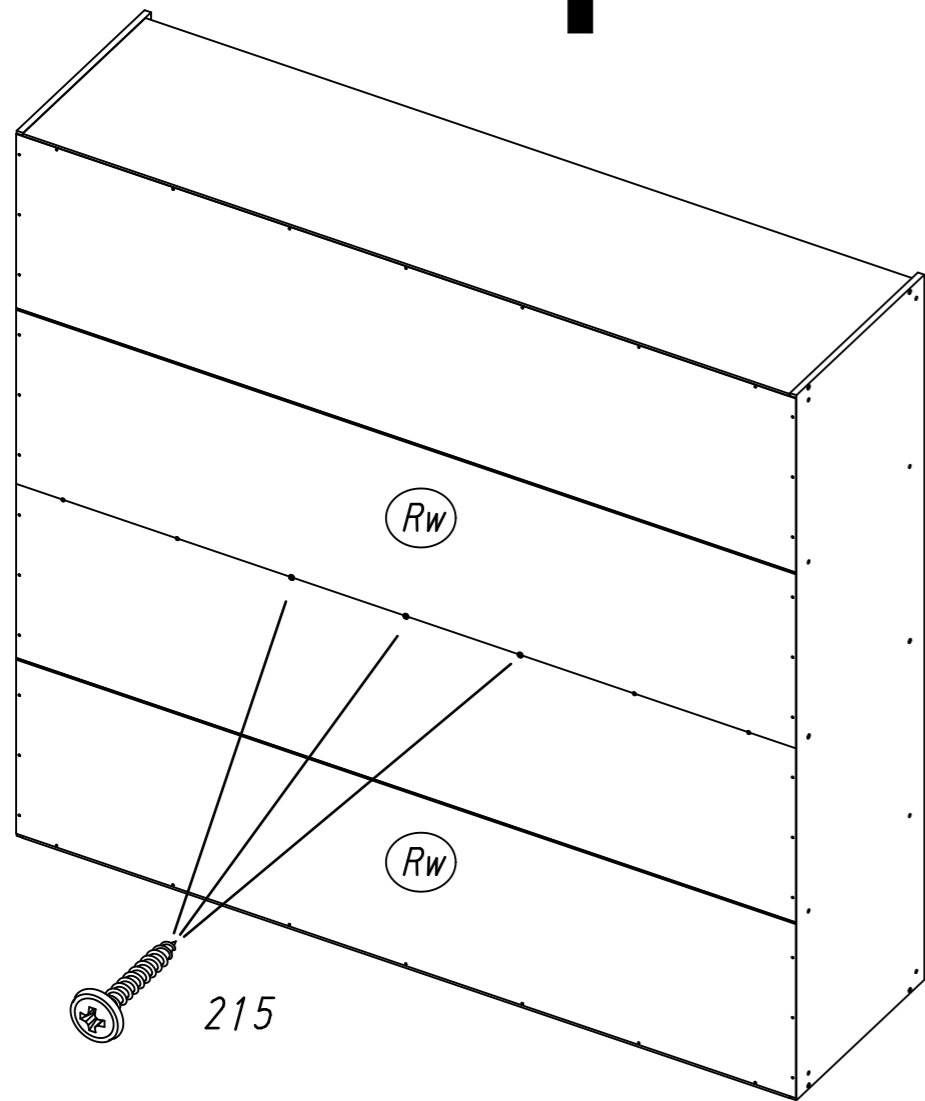
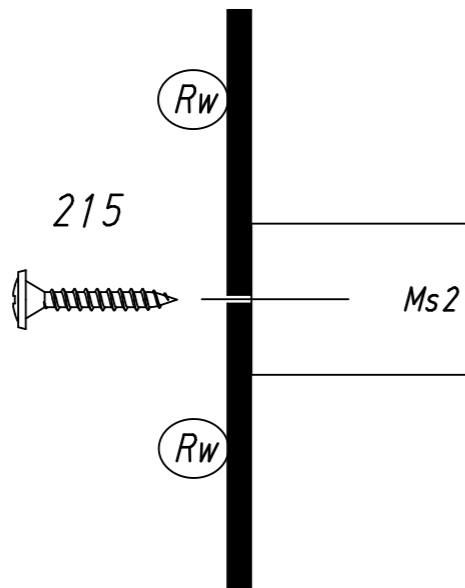
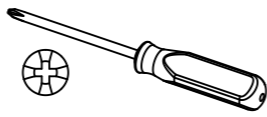
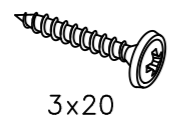


21



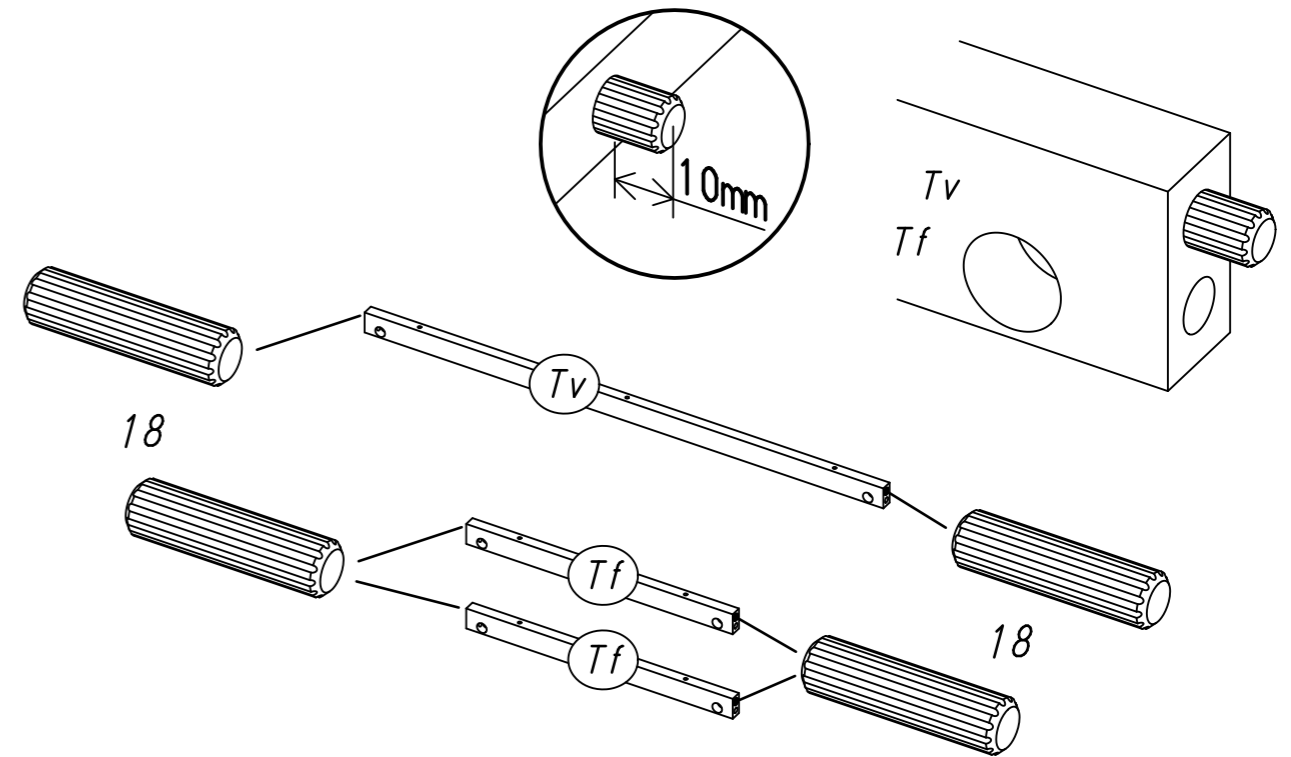
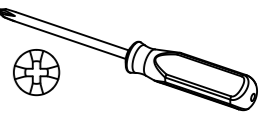
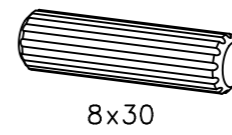
22

3x 215



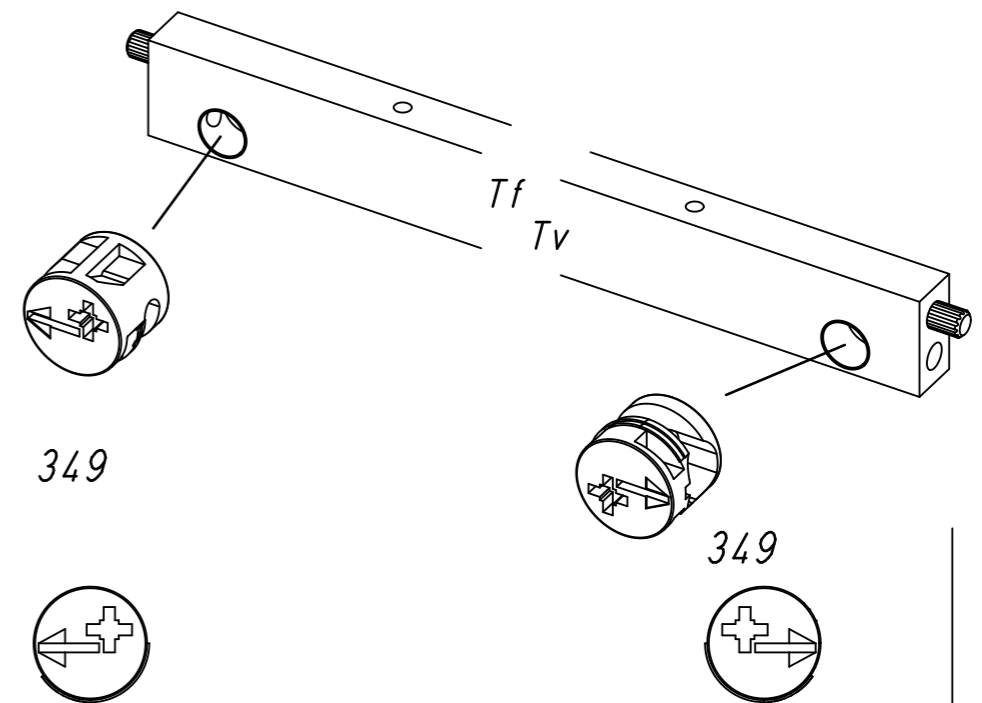
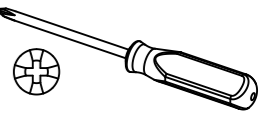
23

6x 18



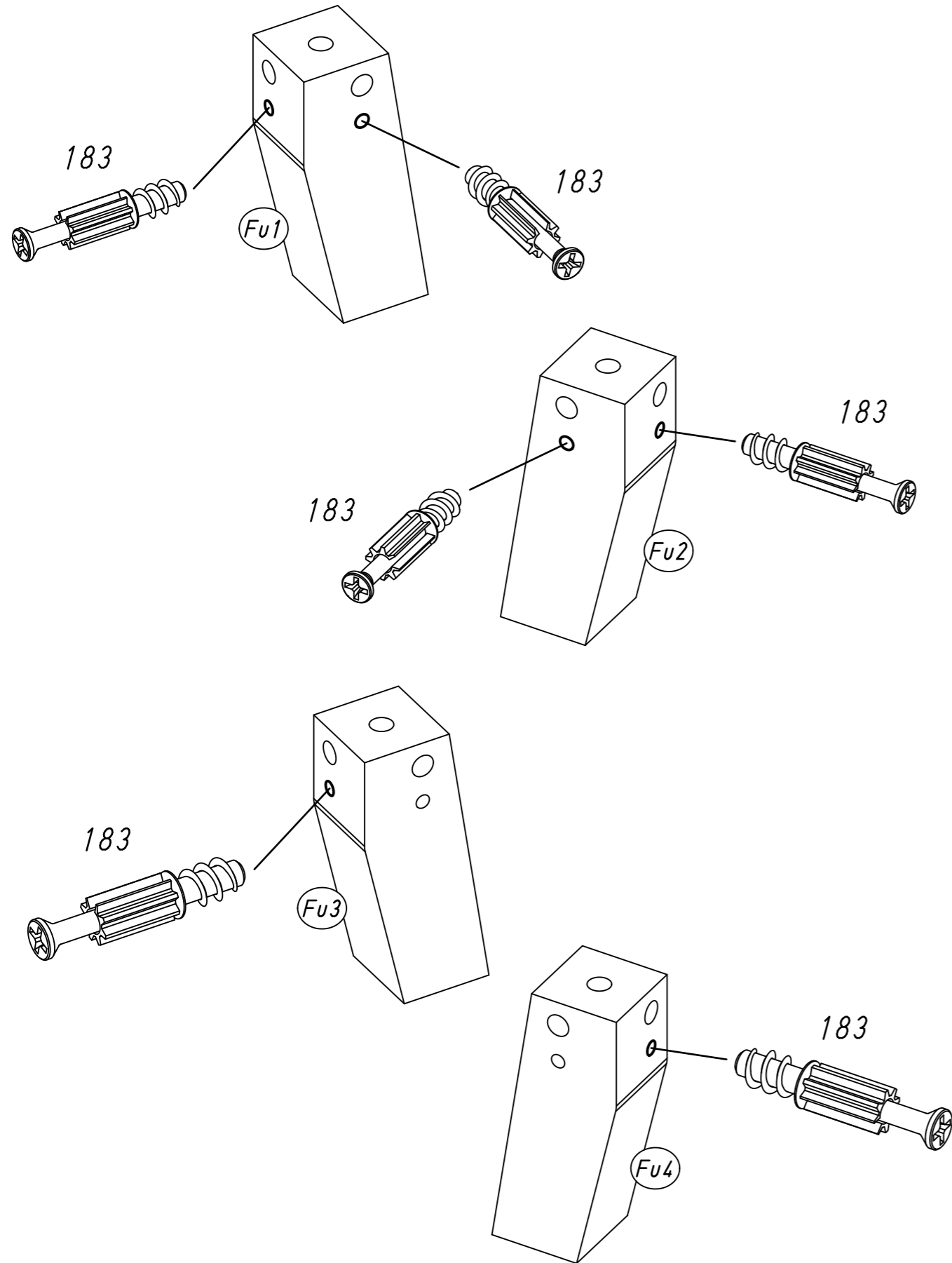
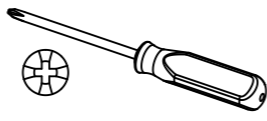
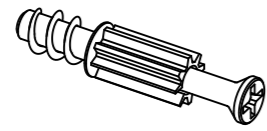
24

6x 349

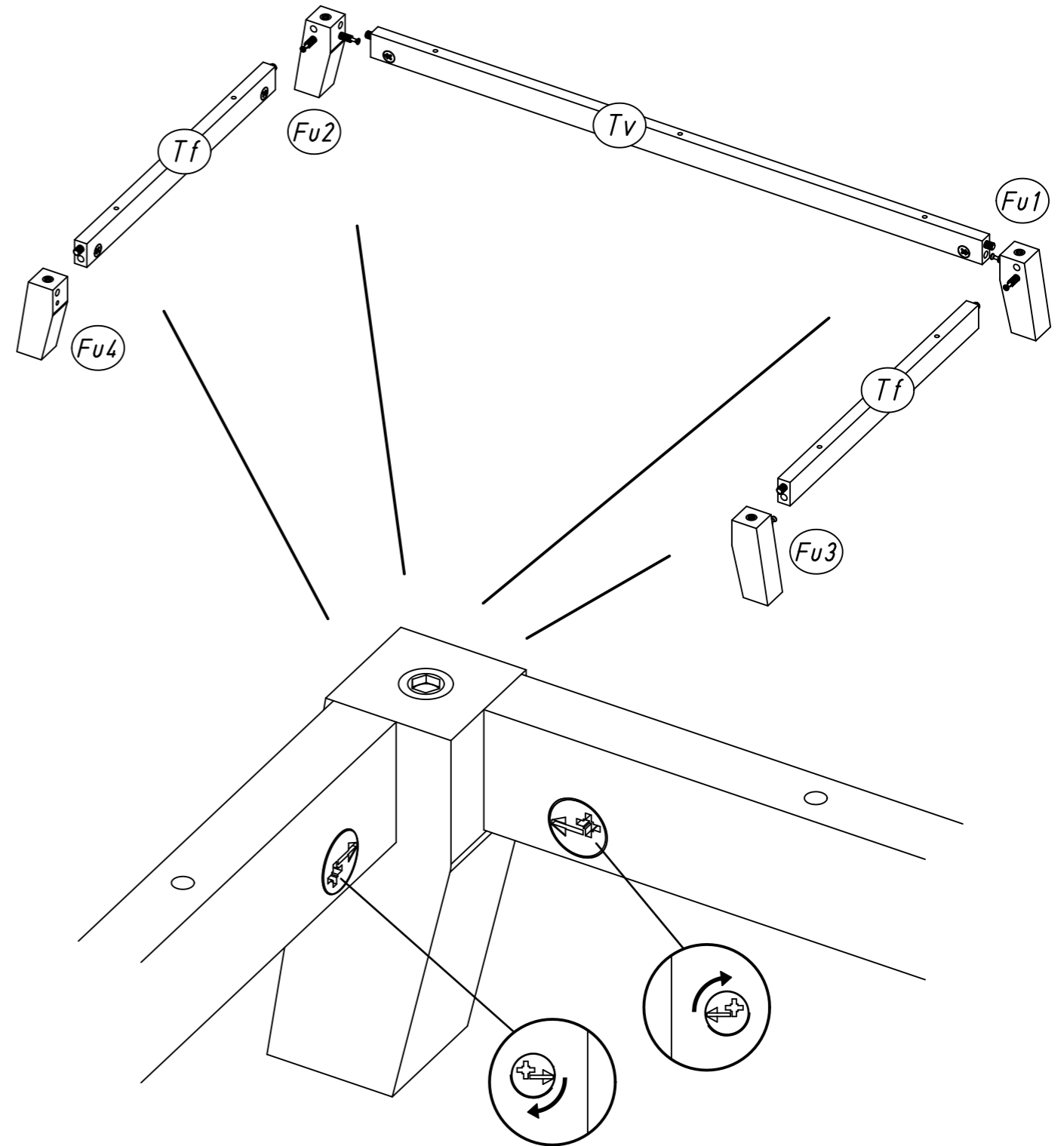
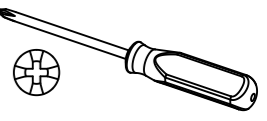


25

6x 183



26

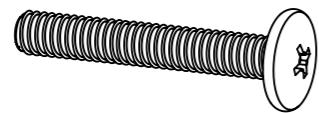


31.

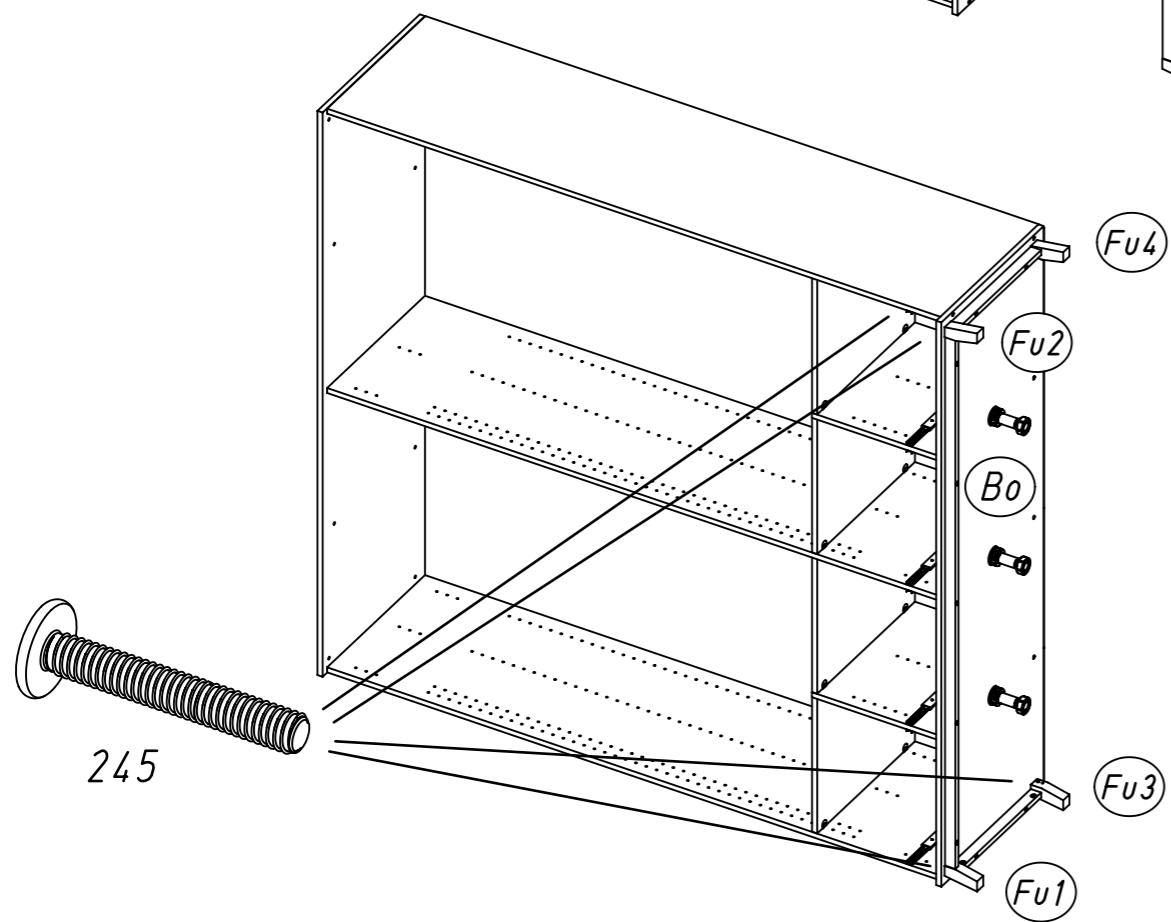
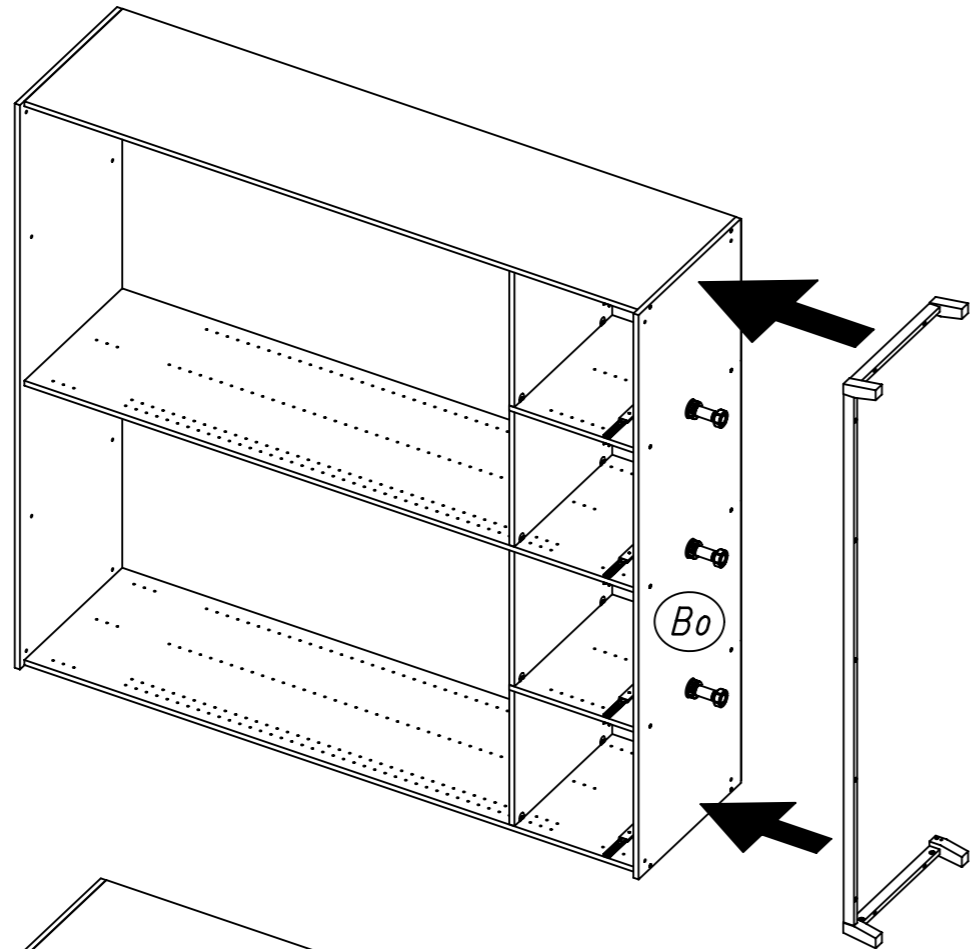
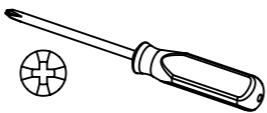
27

4x

245



M6x40

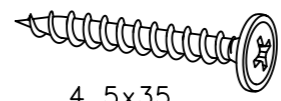


32.

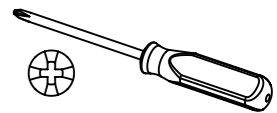
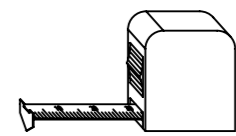
28

9x

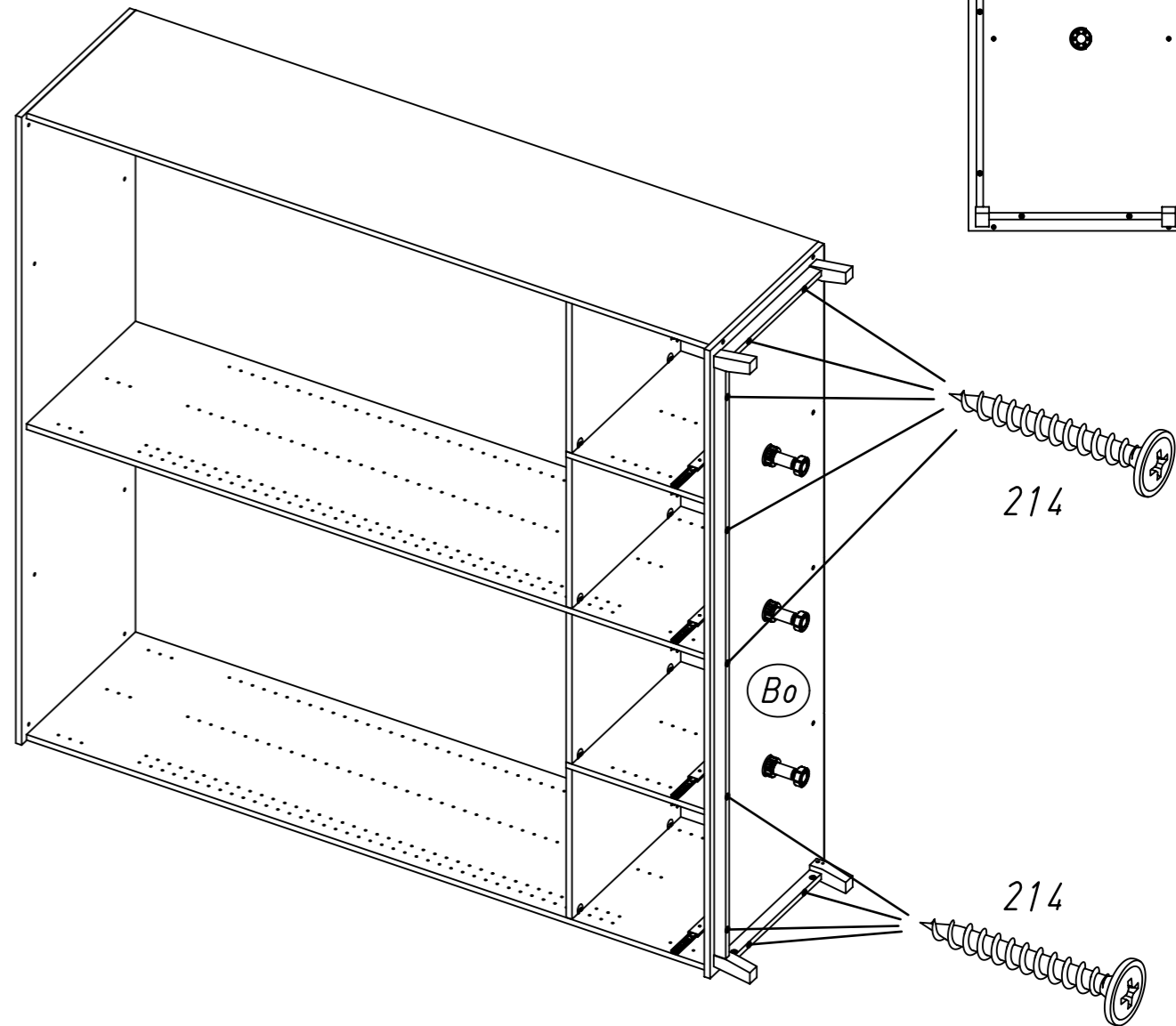
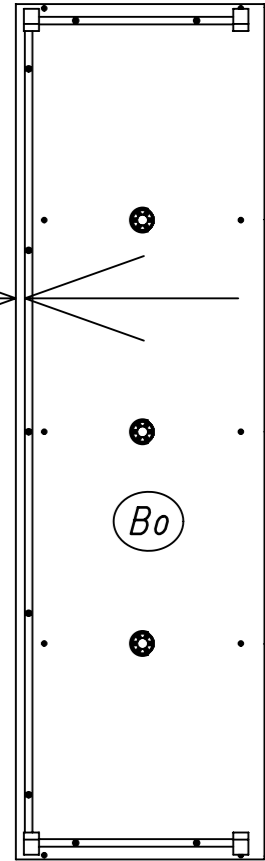
214



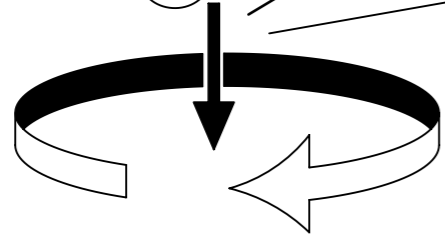
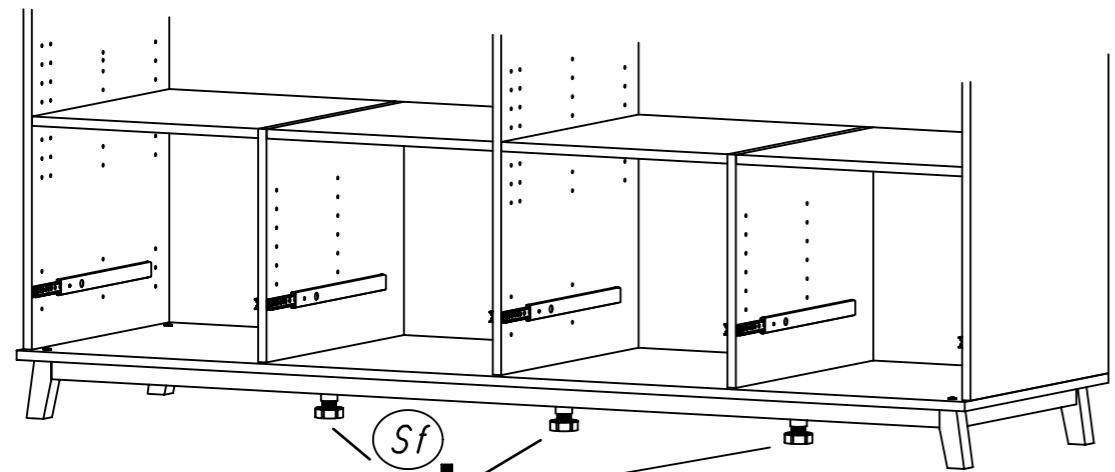
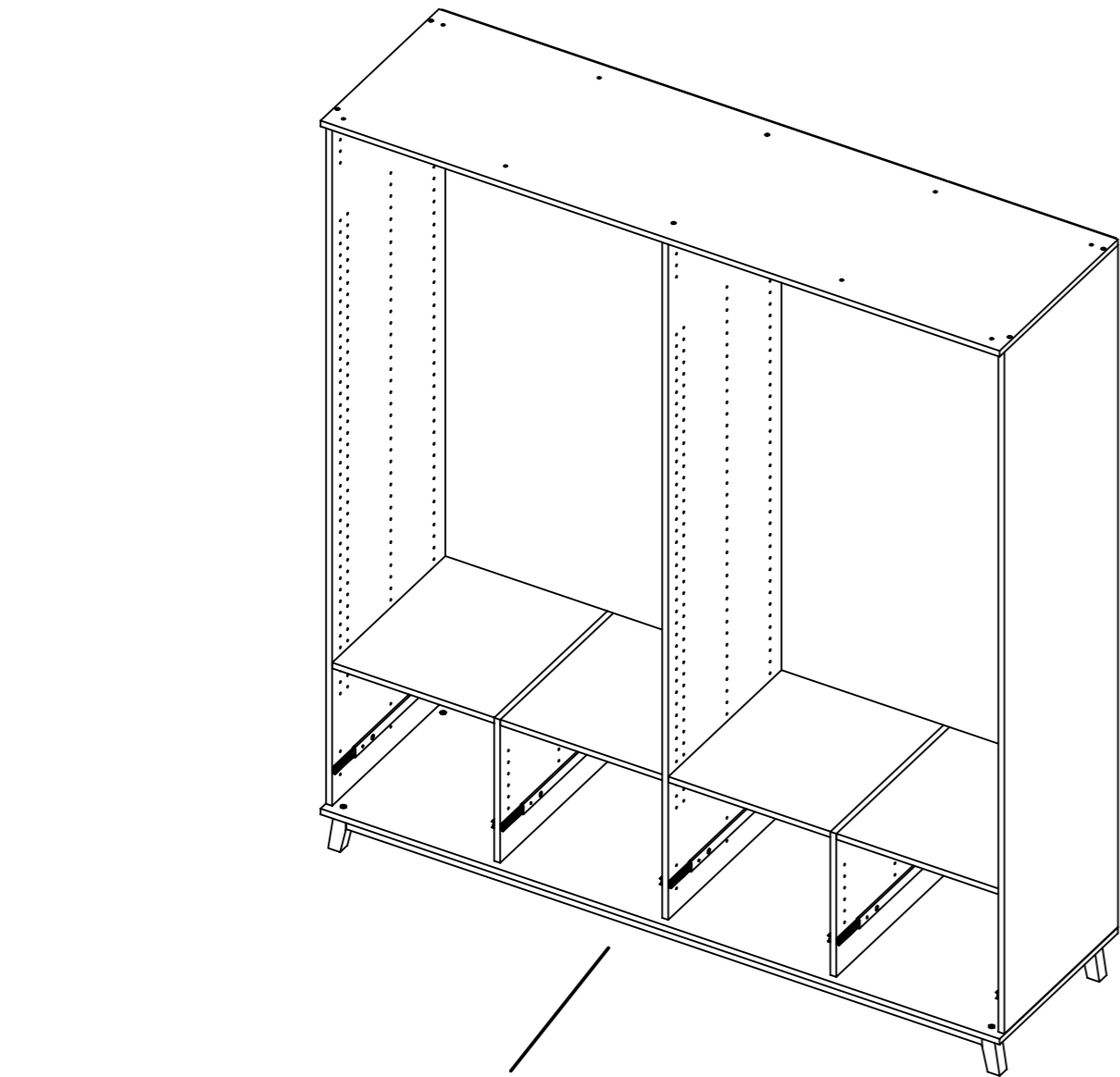
4,5x35



19mm

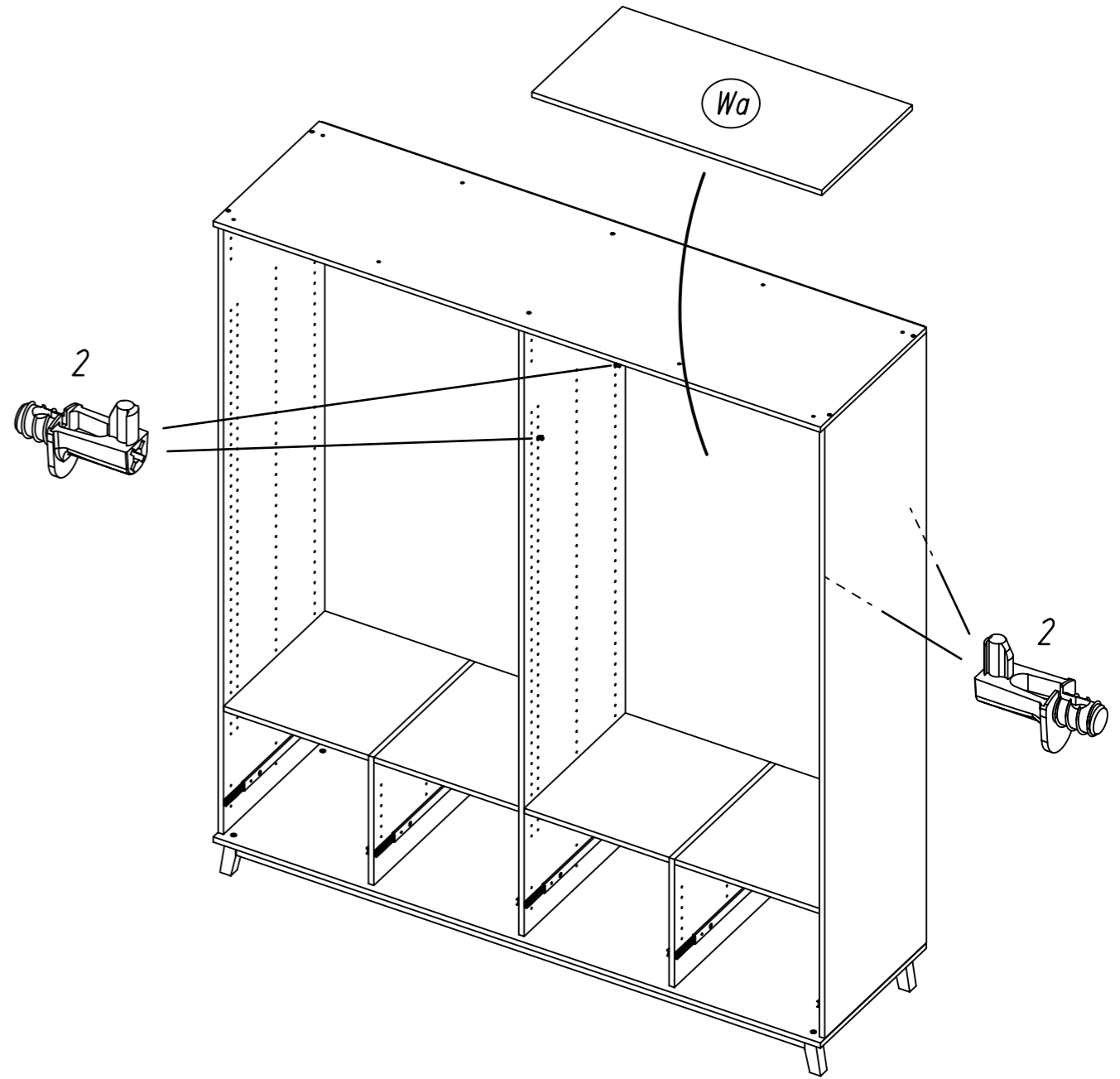
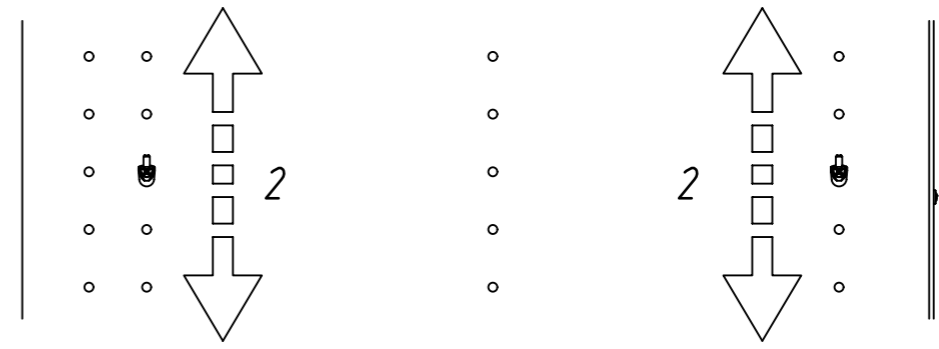
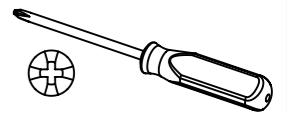
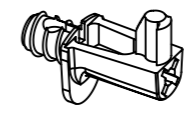


29



30

4x 2



35.

31

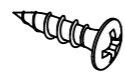
2x

279

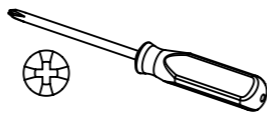


2x

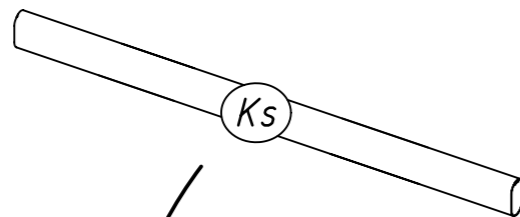
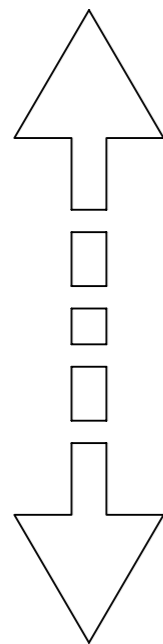
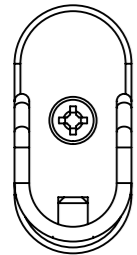
205



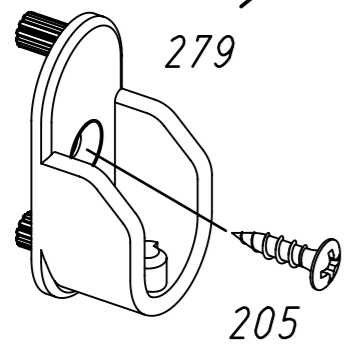
3,5x15



279

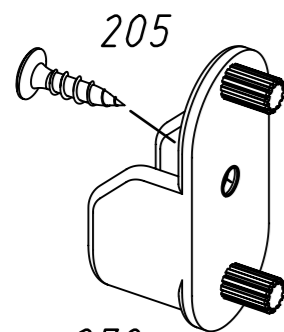


Ks



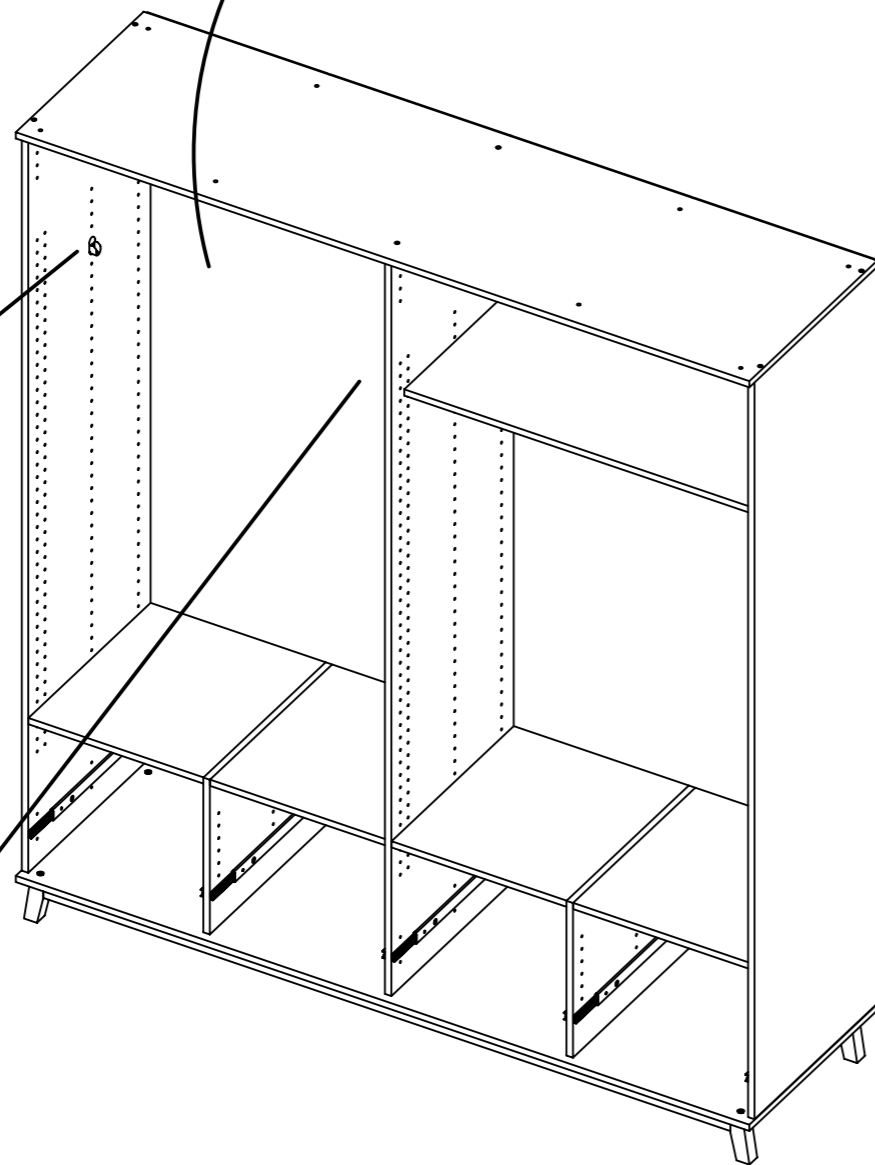
279

205



205

279



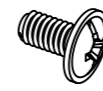
M2416

36.

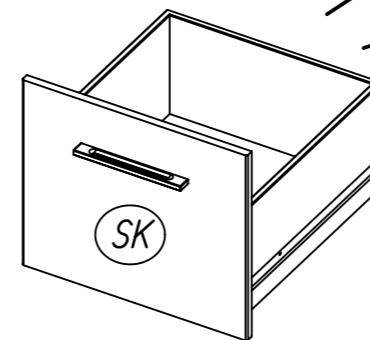
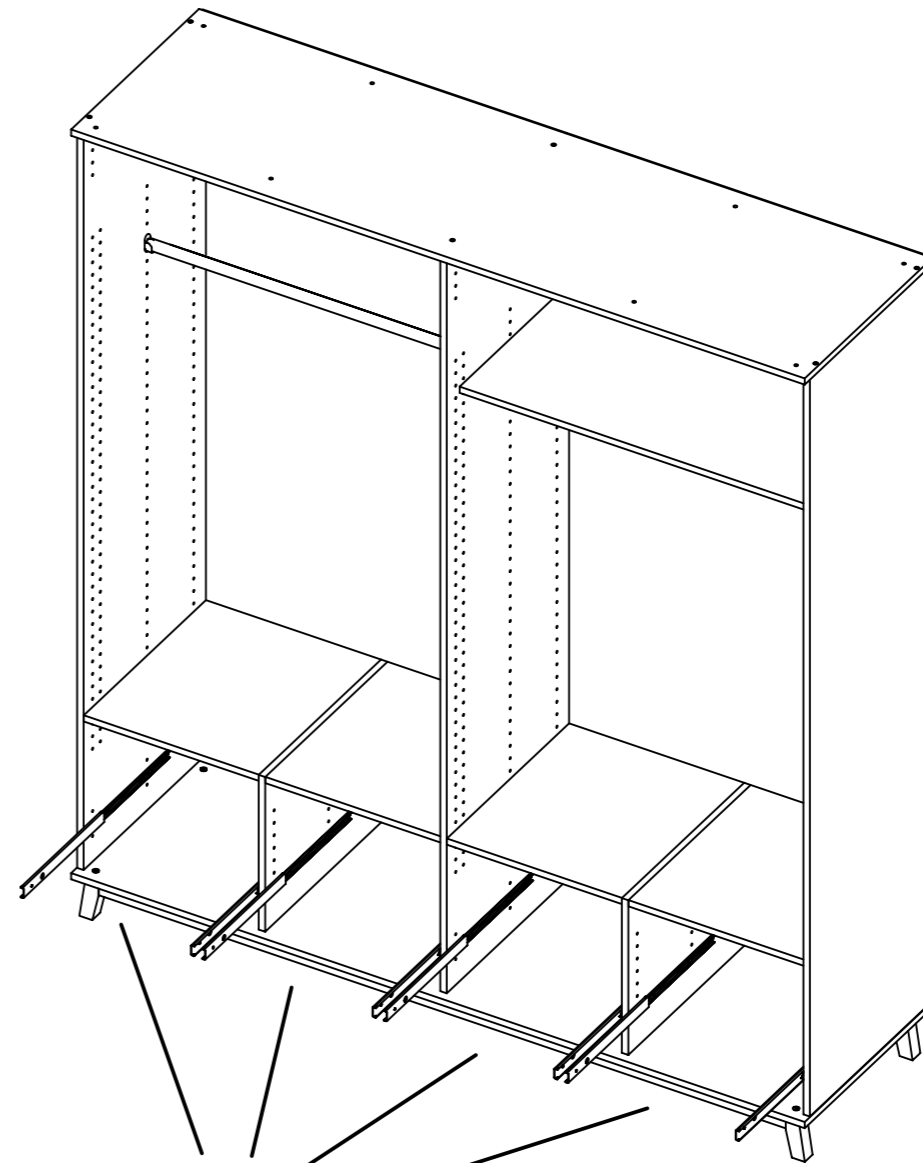
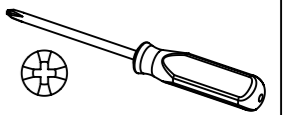
32

8x

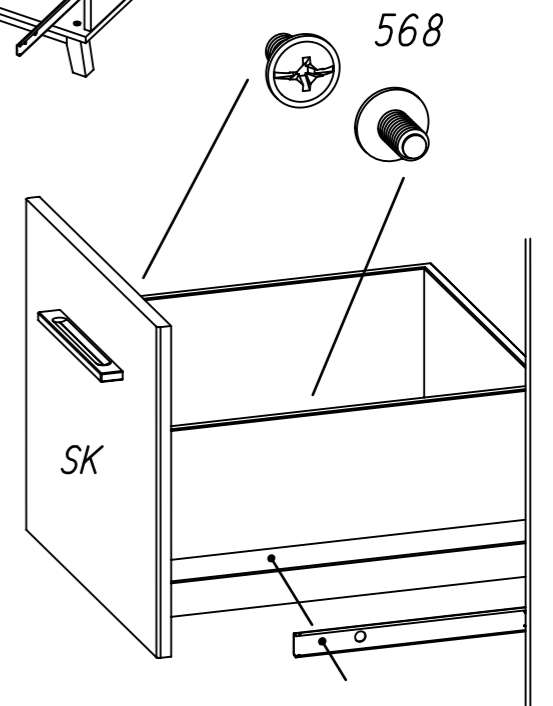
568



M4x9



SK



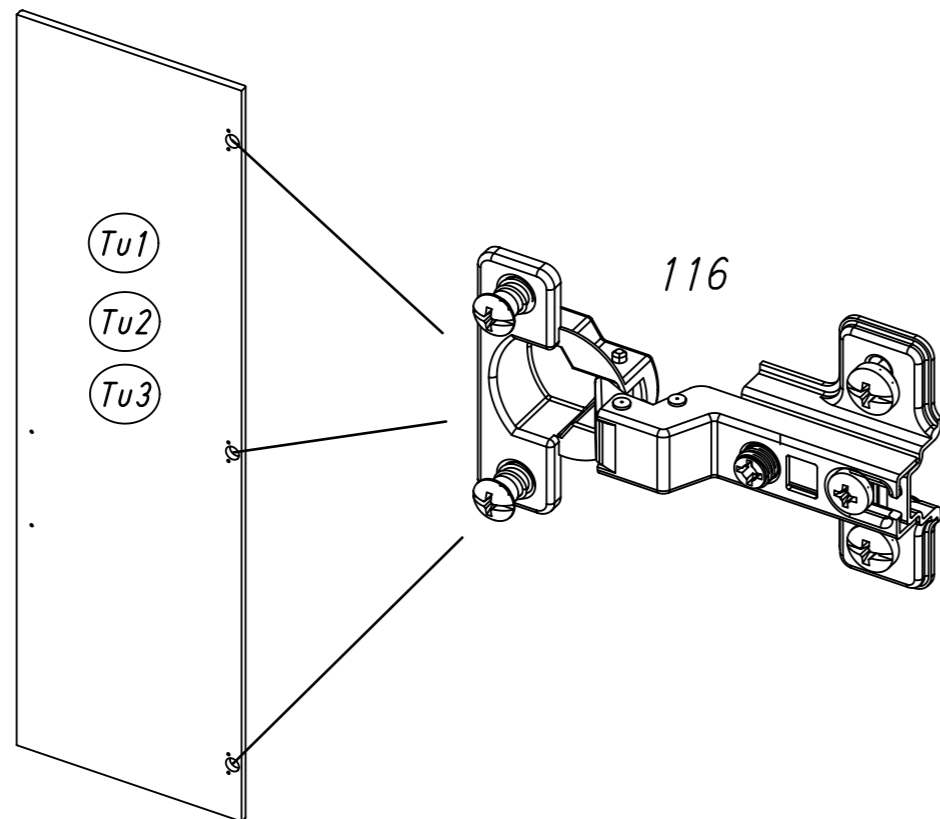
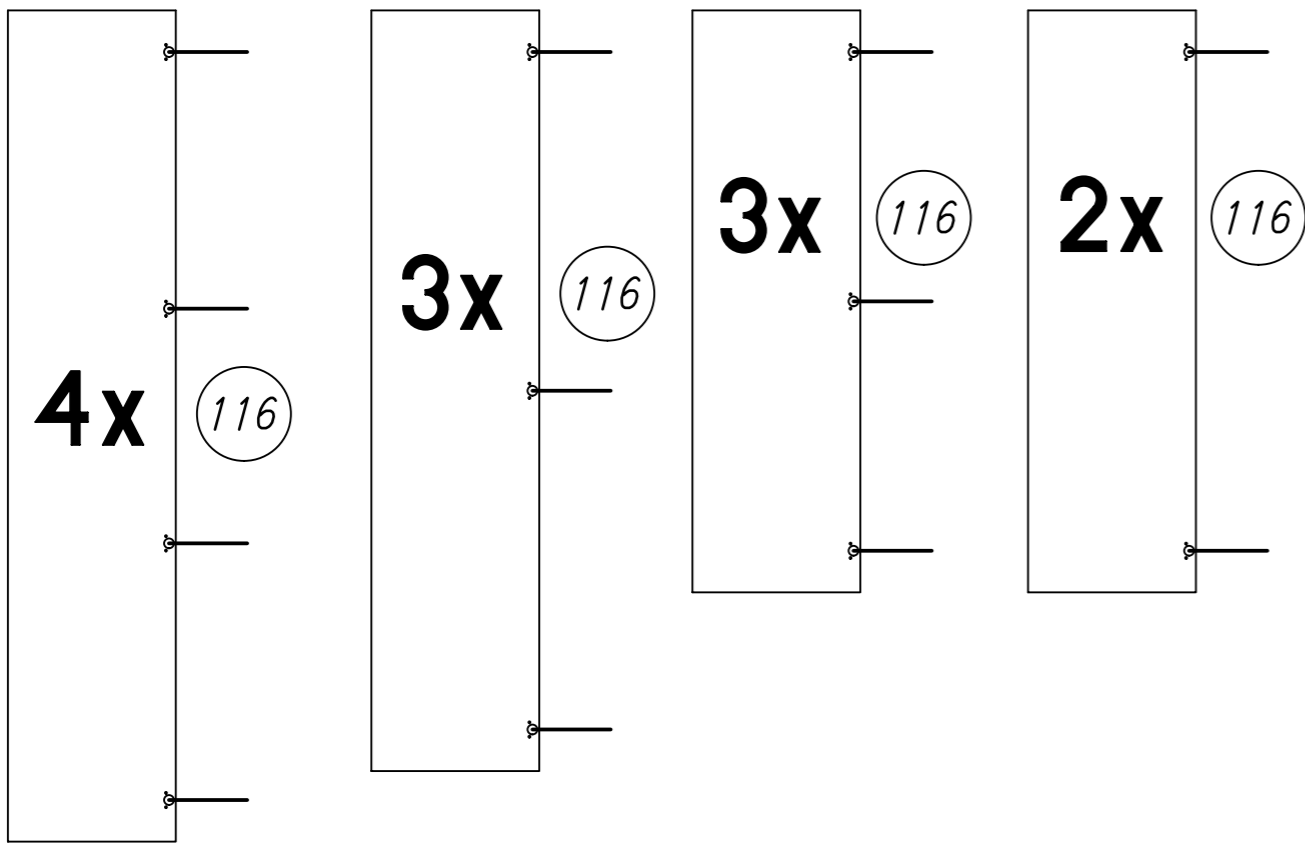
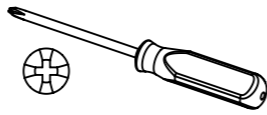
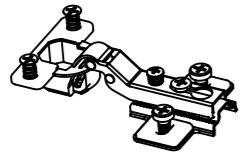
SK

568

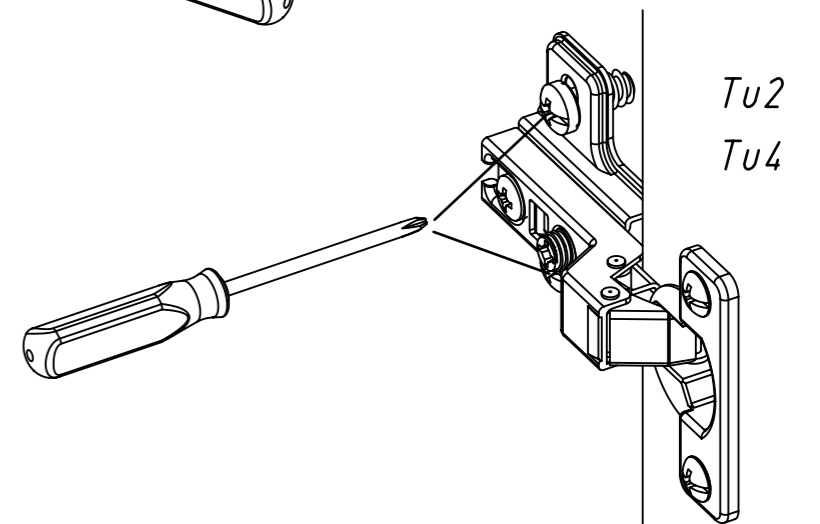
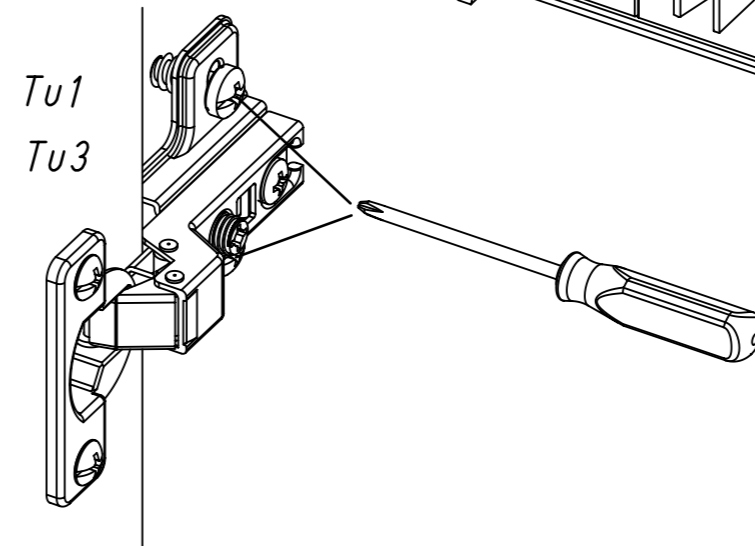
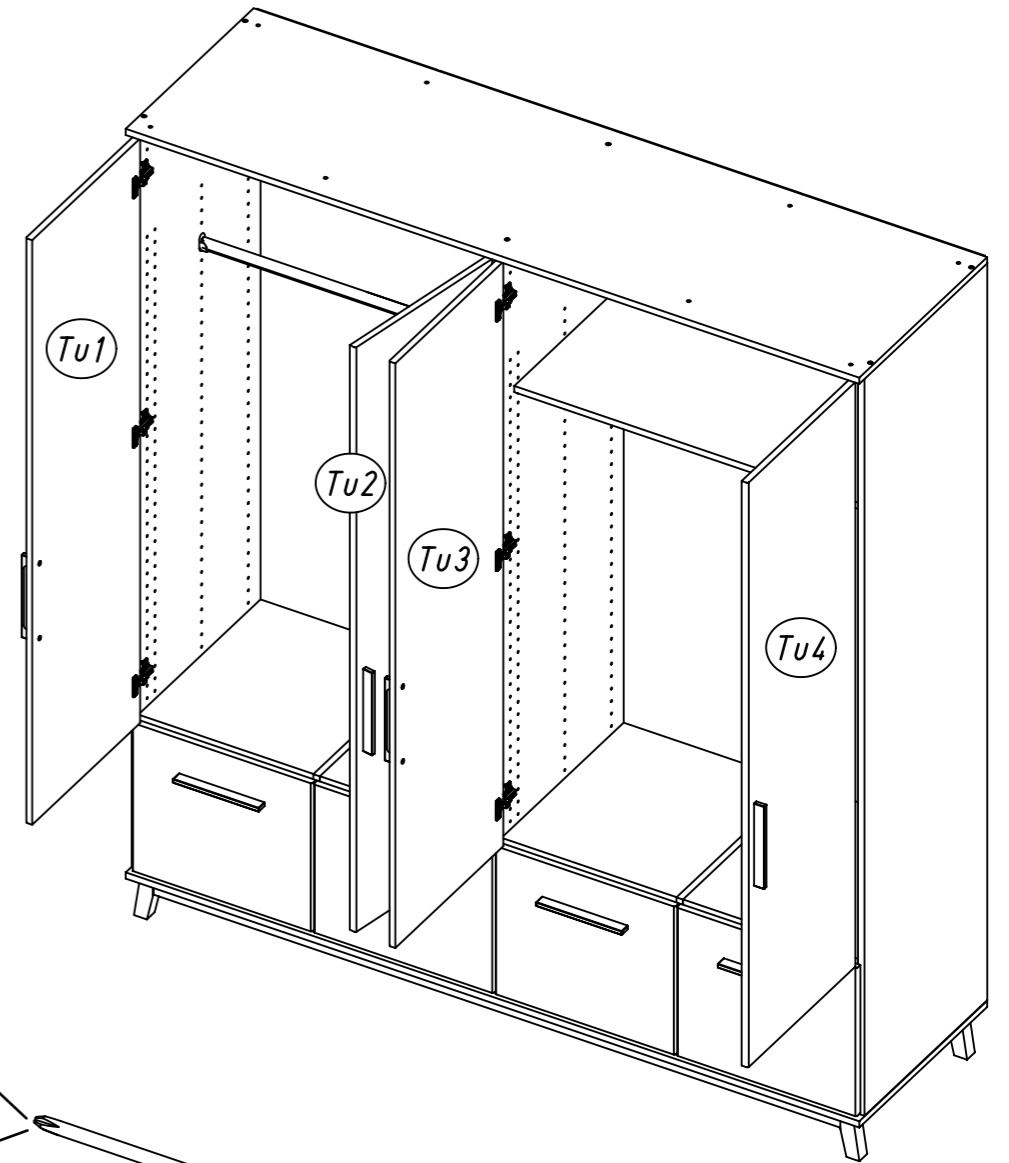
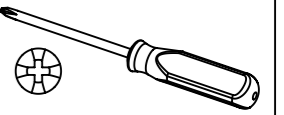
M2416

33

116



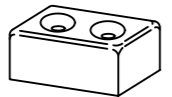
34



35

2x

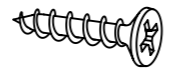
769



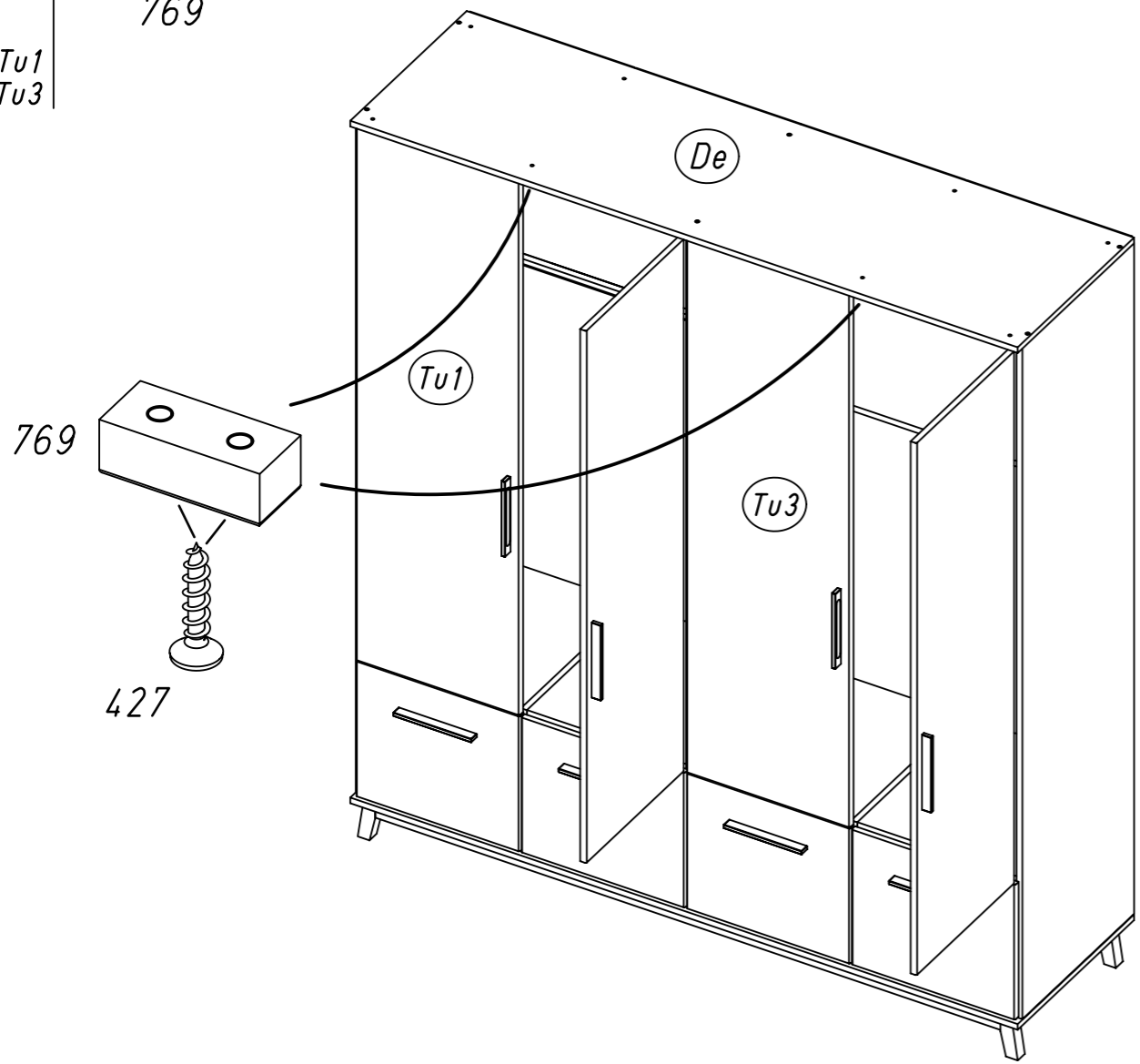
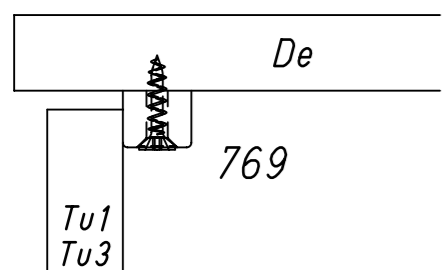
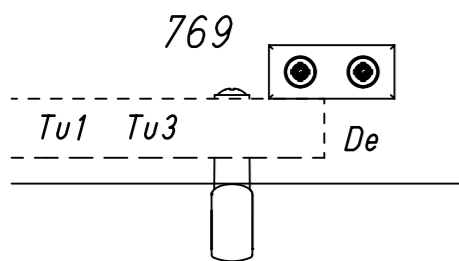
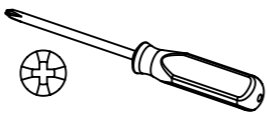
34x14,5x12

4x

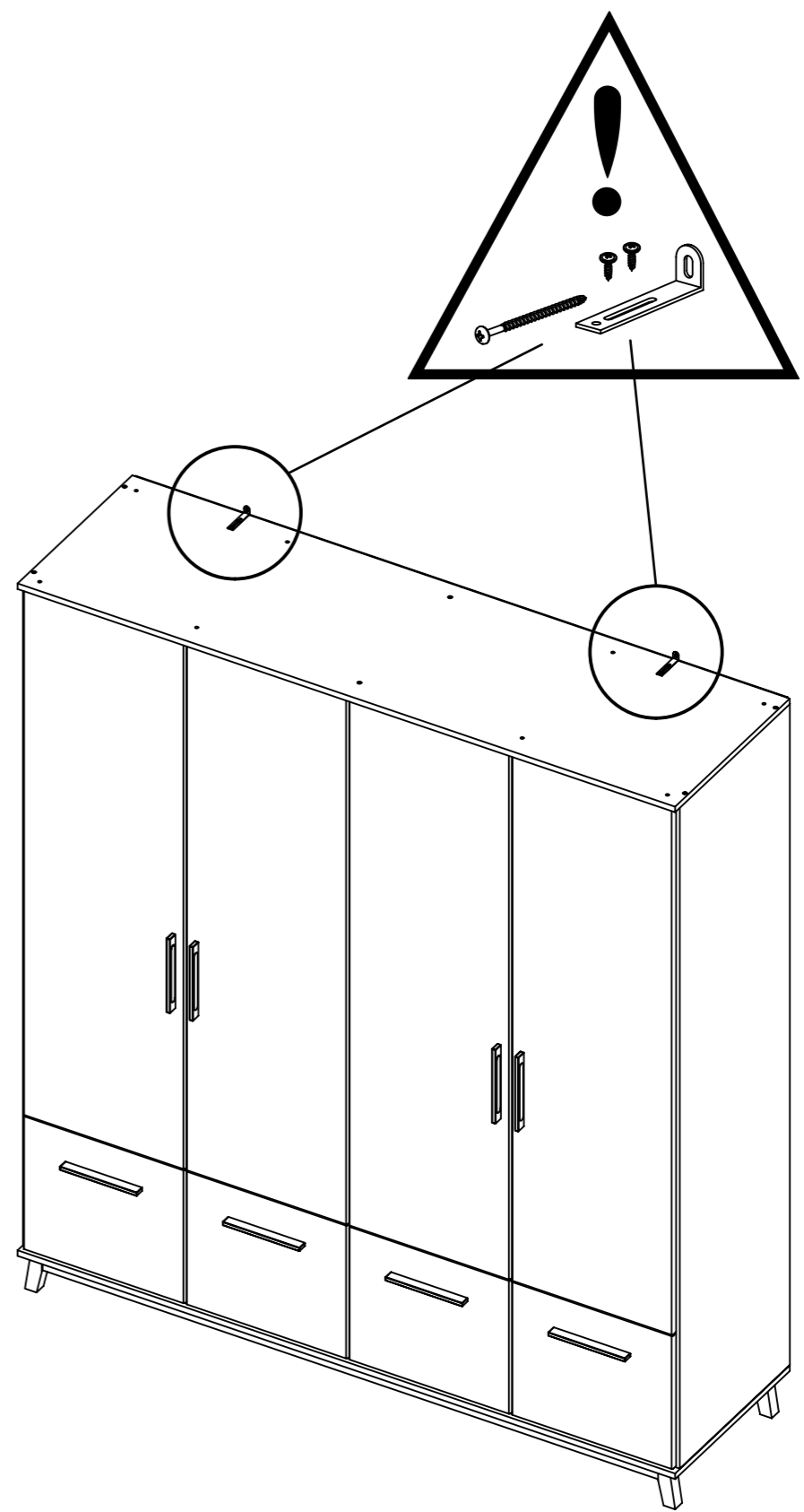
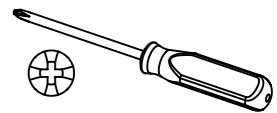
427



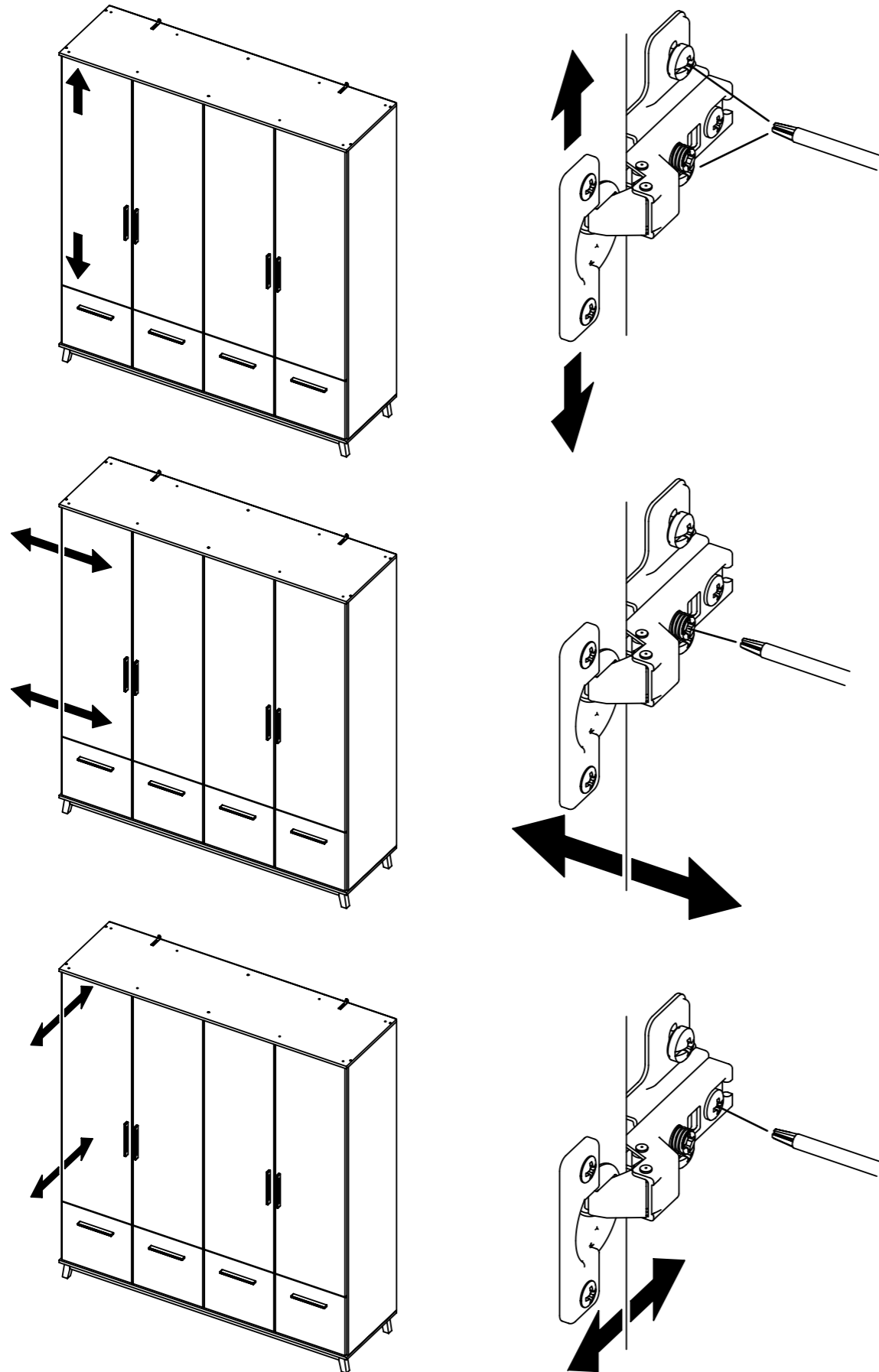
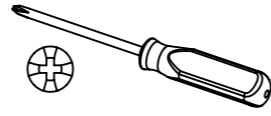
4x20



36



37



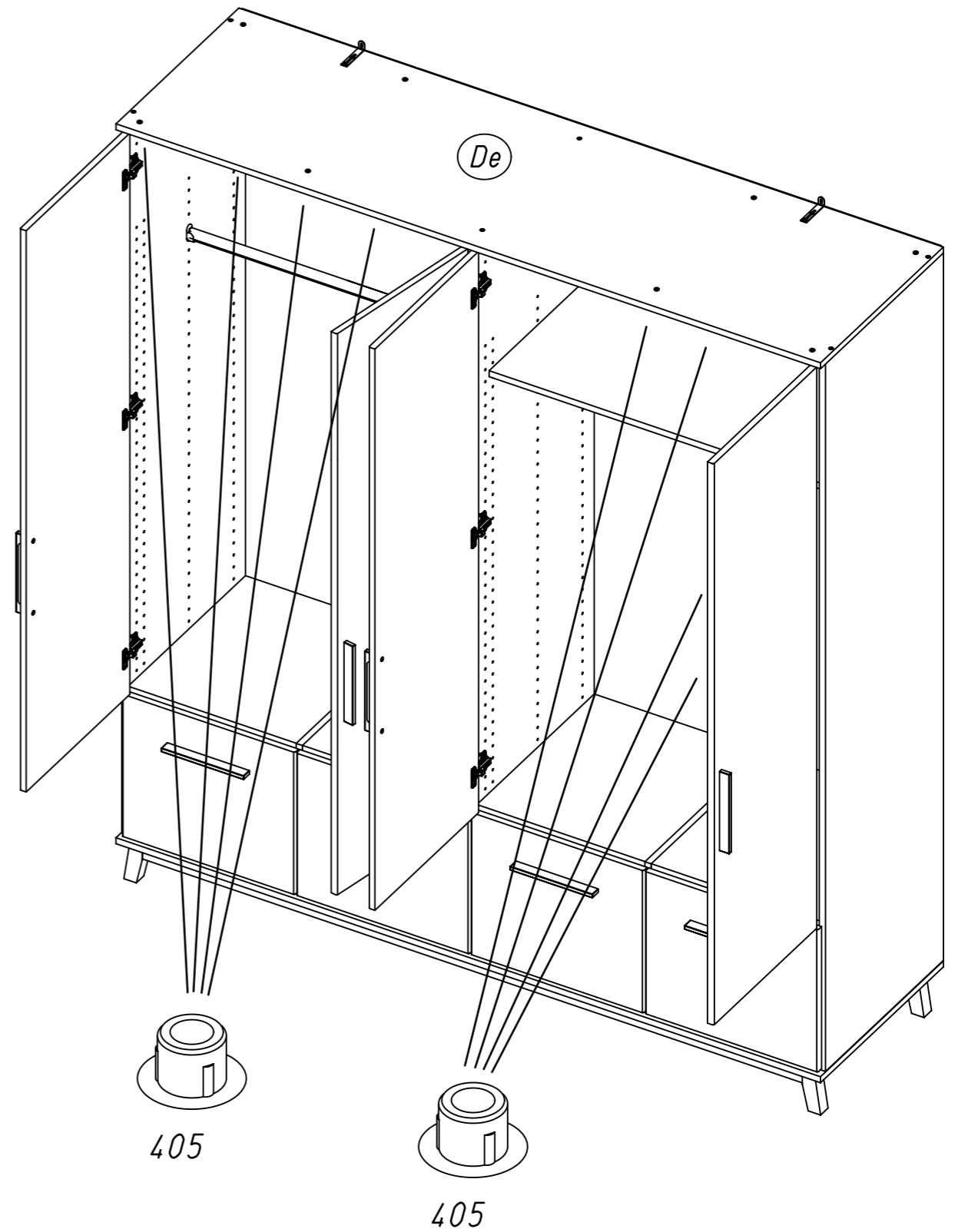
M2416

38

6x 405



8mm



M2416