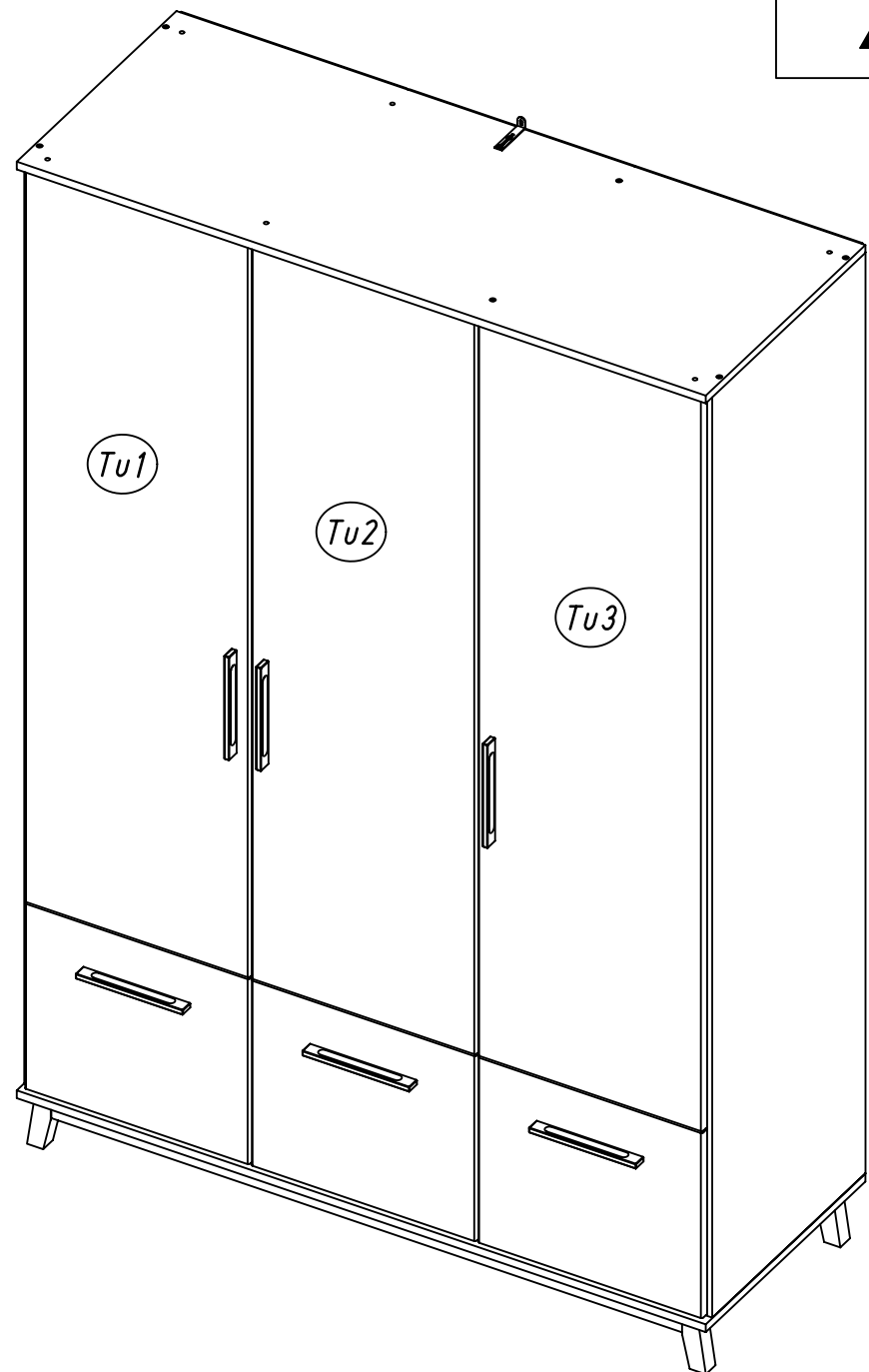
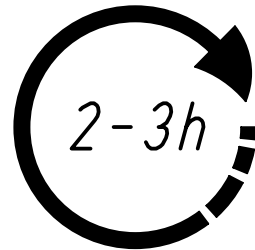
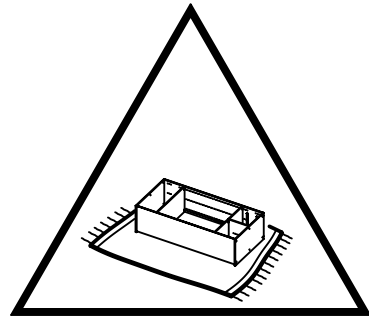
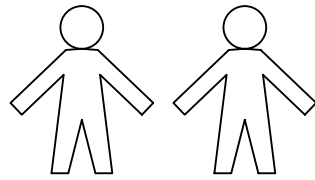
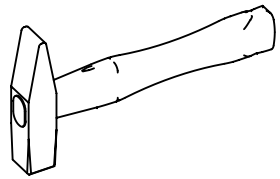
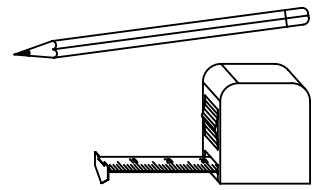
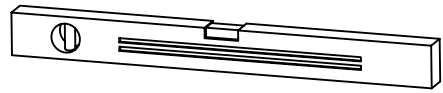
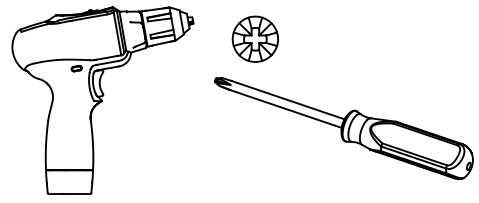


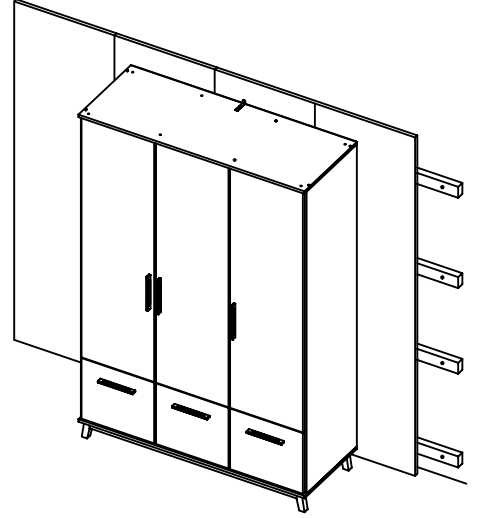
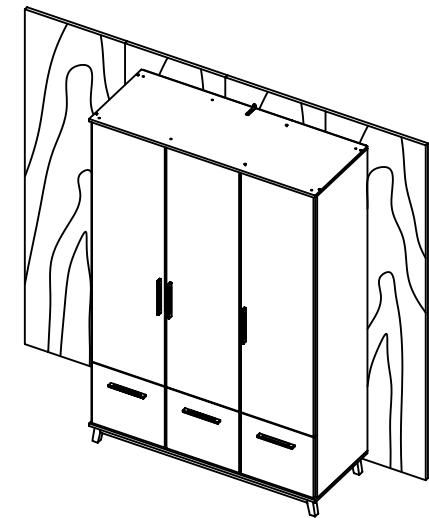
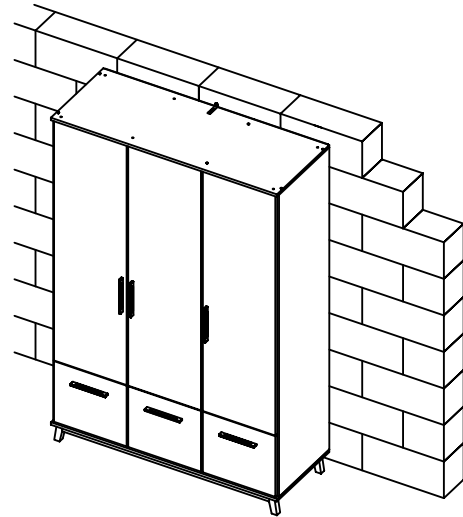
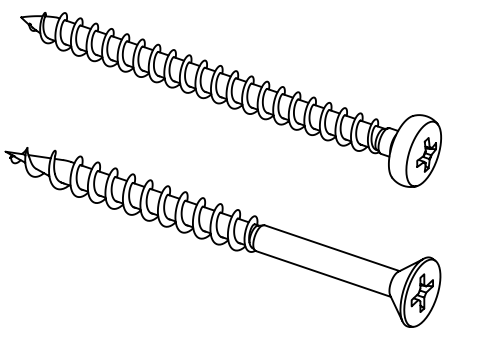
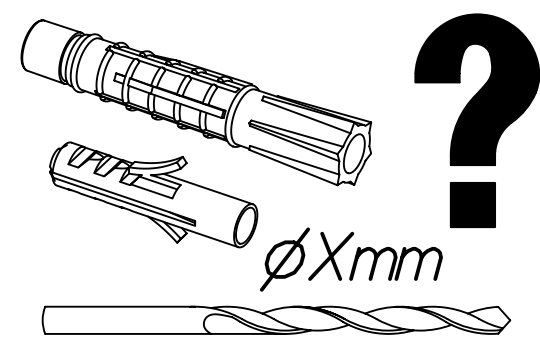
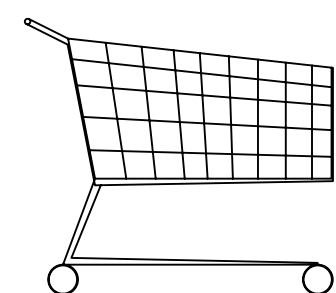
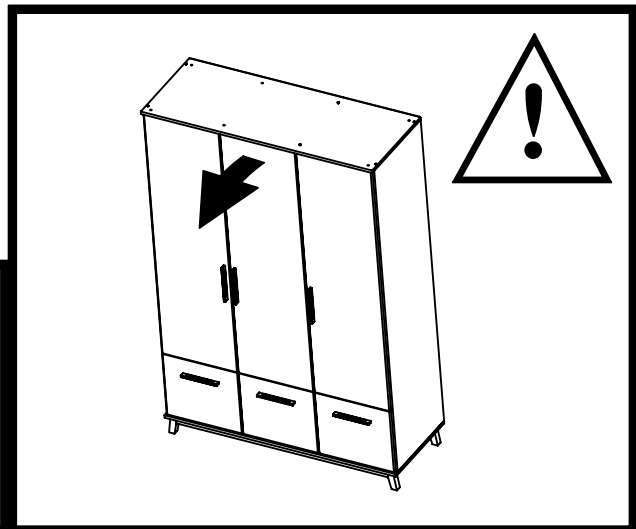
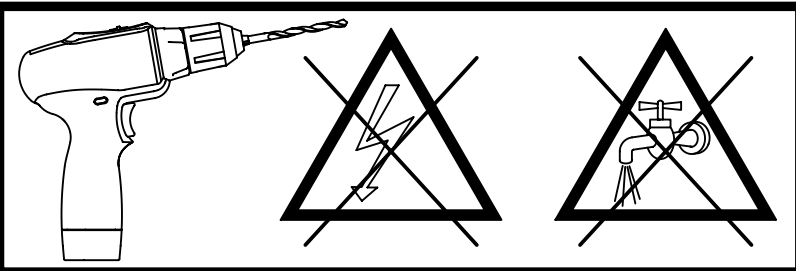
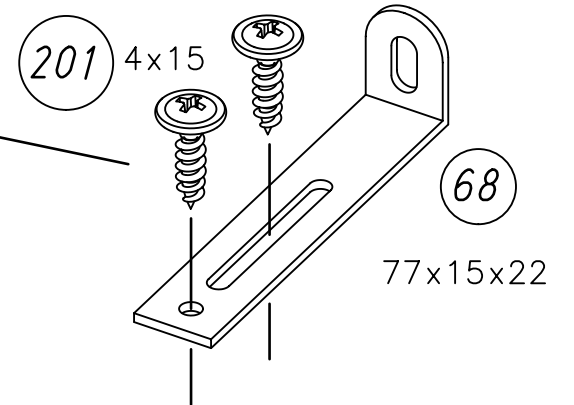
1.

M2415_03

rauch

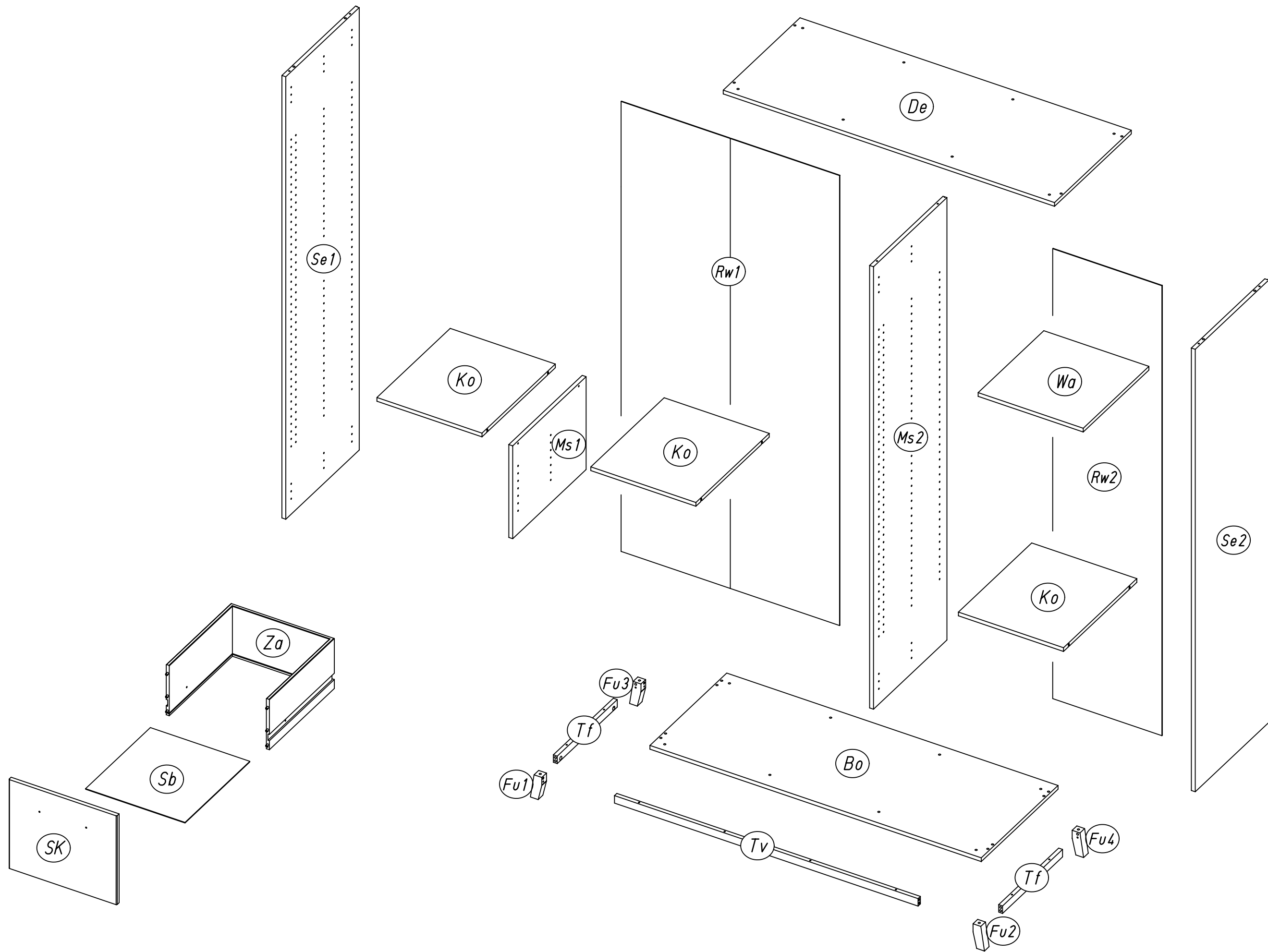


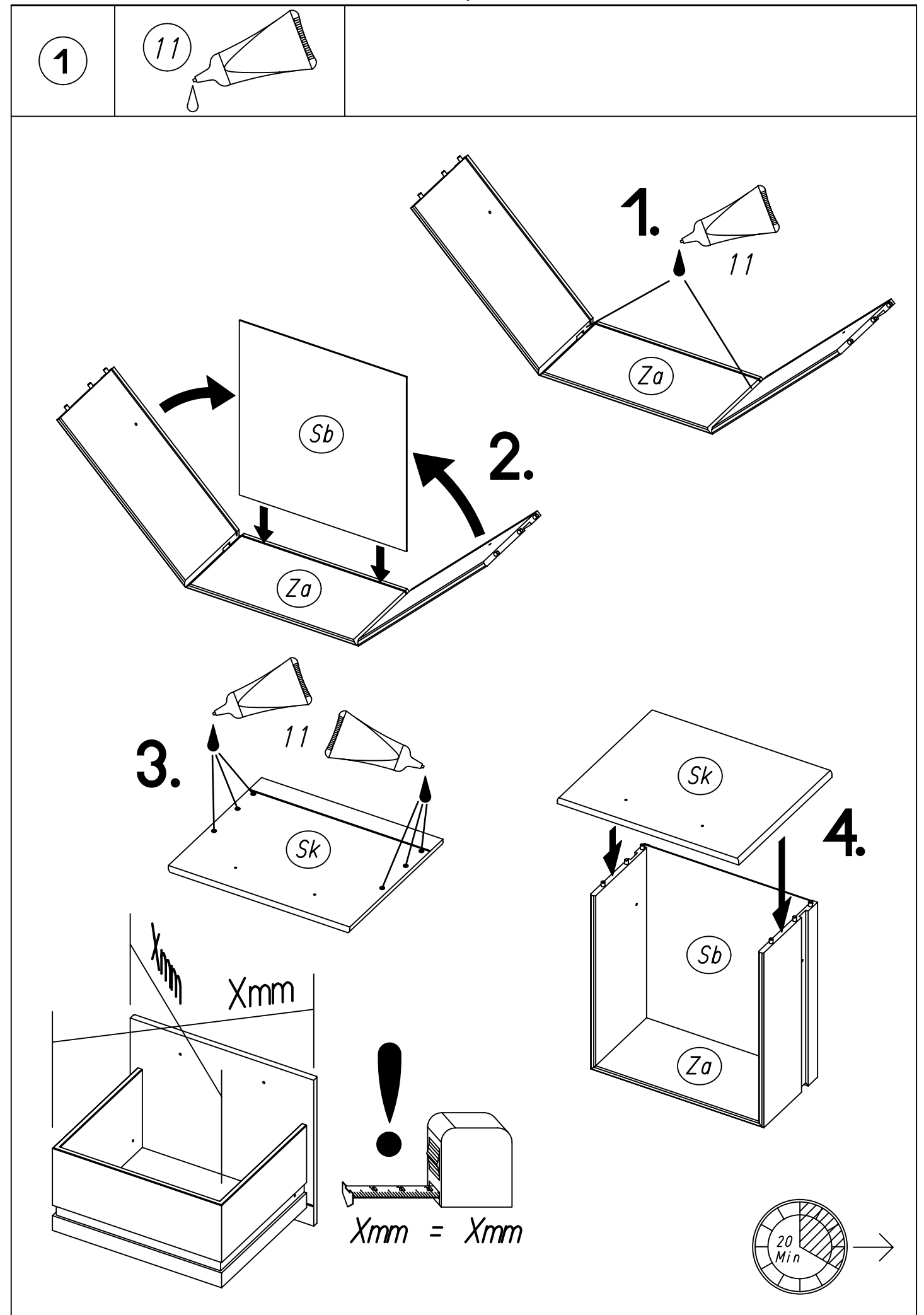
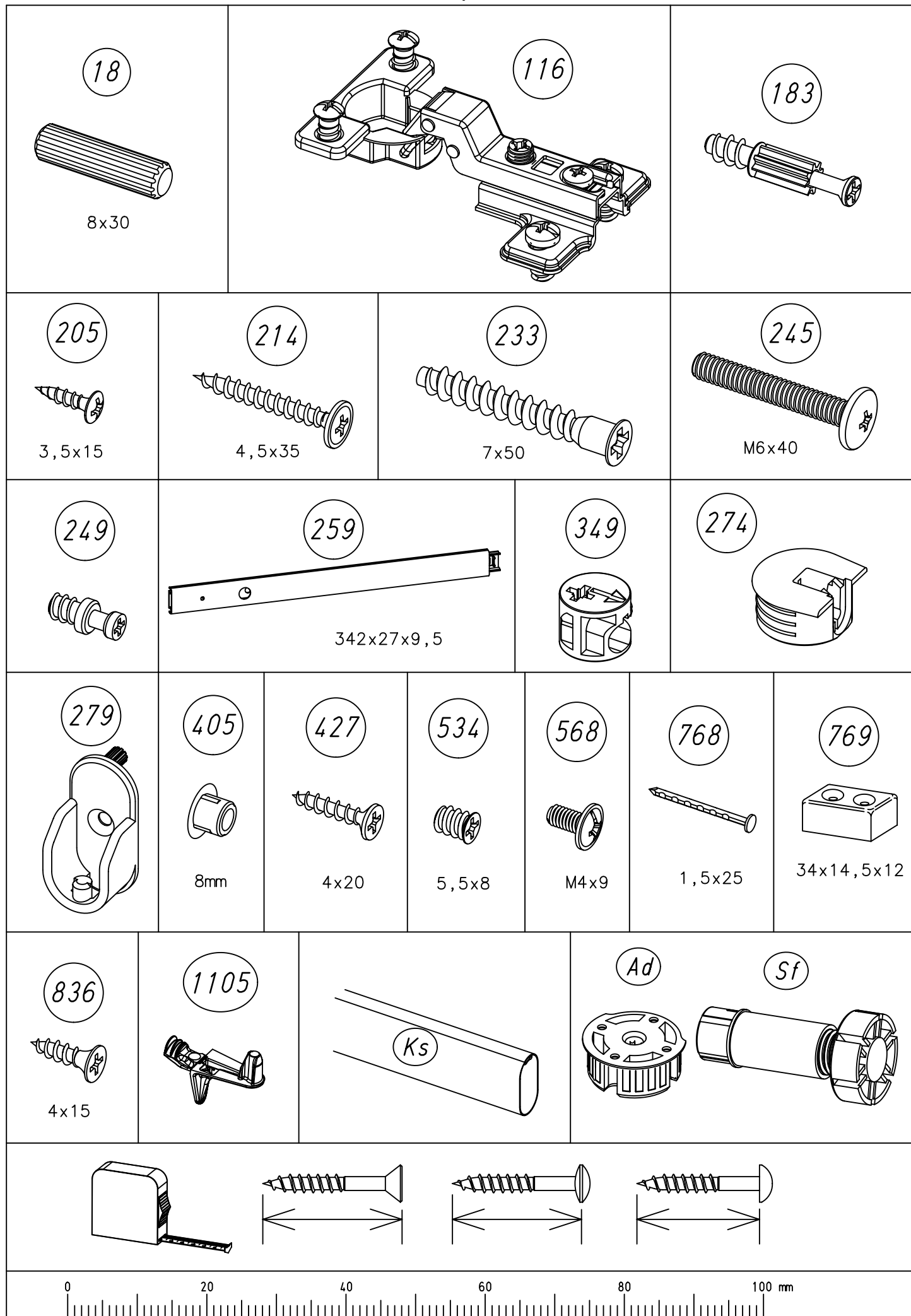
2.



3.

4.



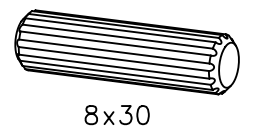


7.

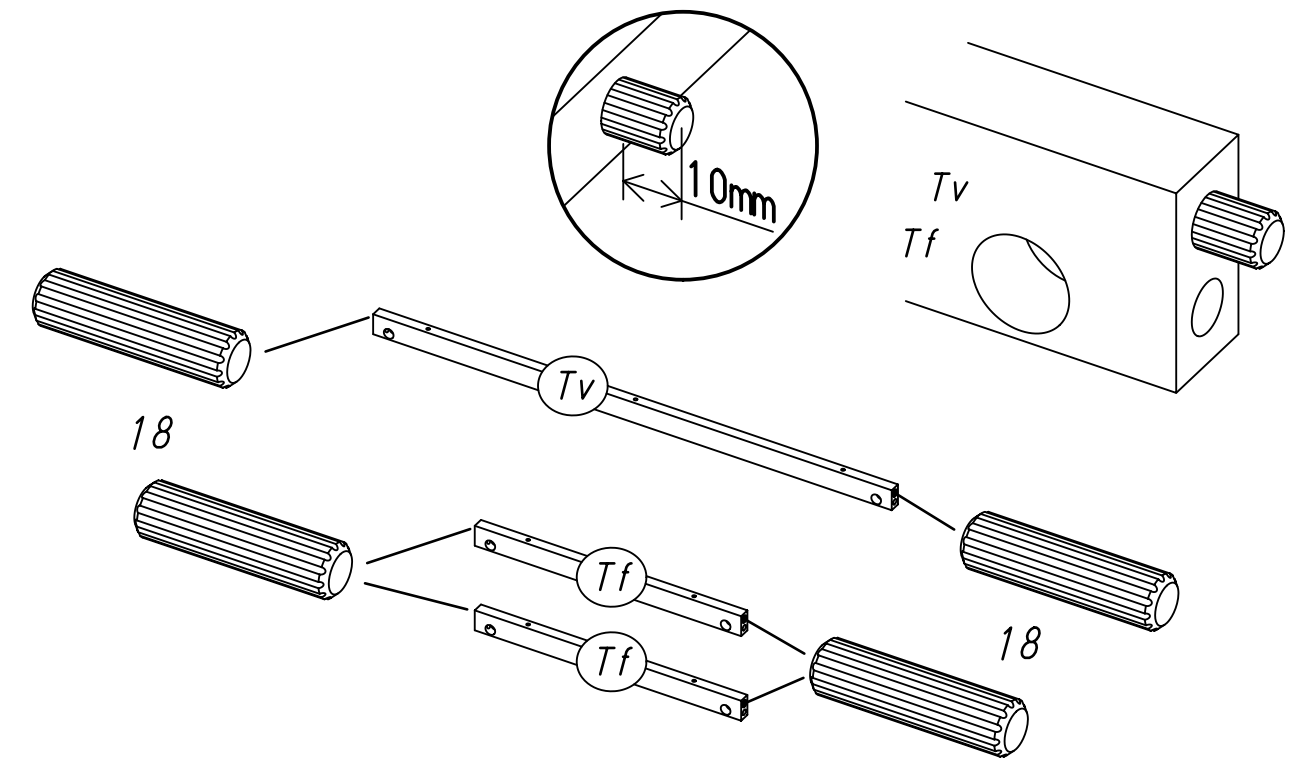
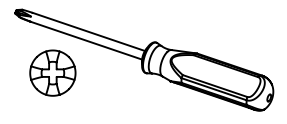
2

6x

18



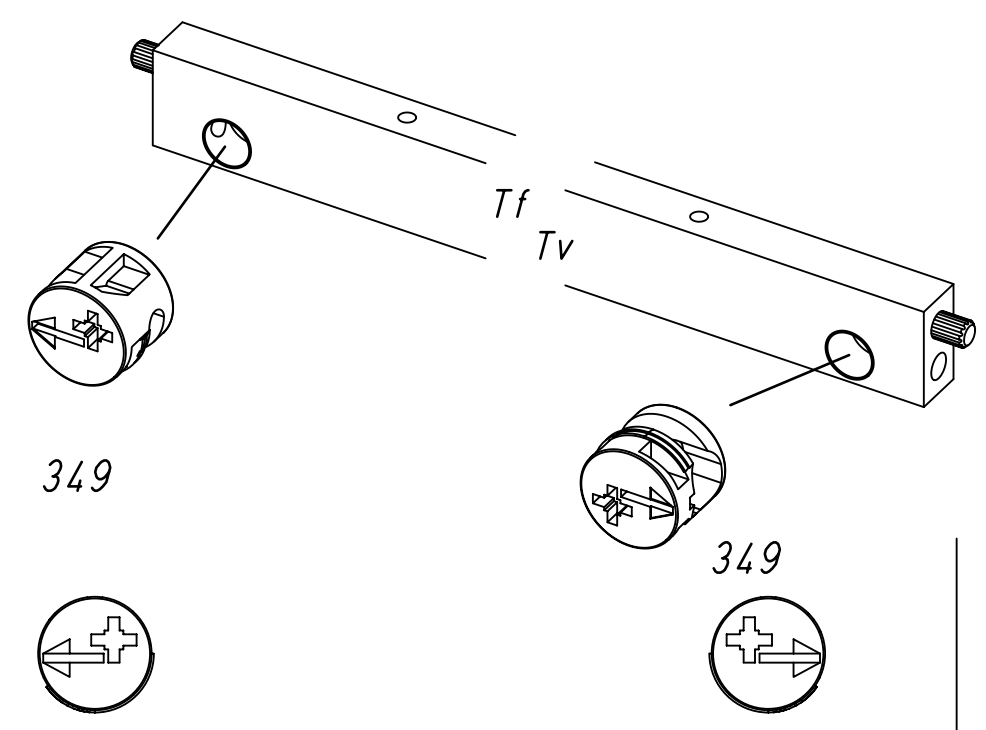
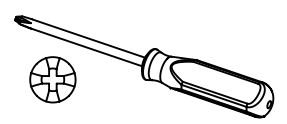
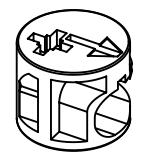
8x30



3

6x

349

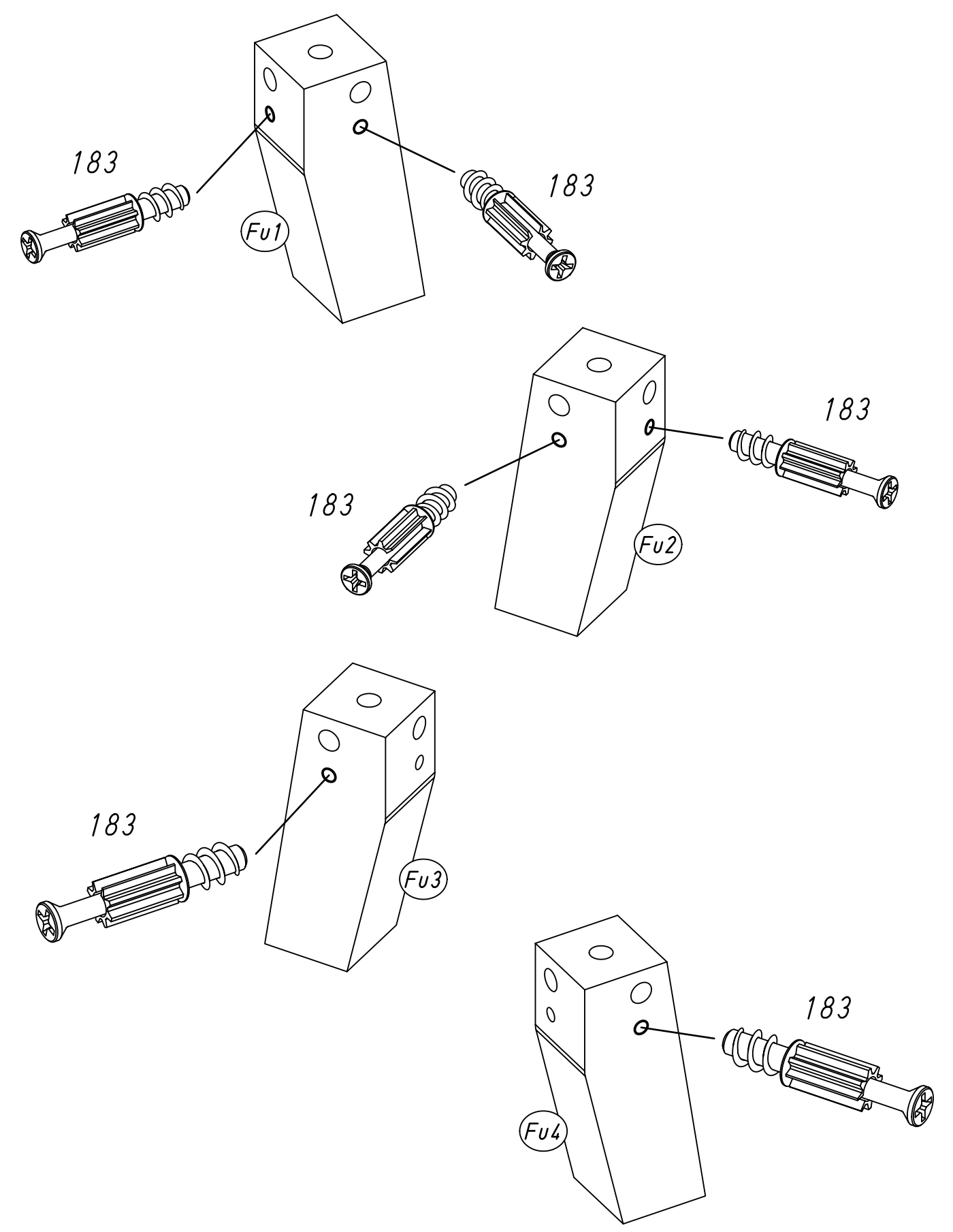
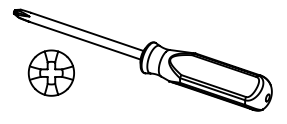
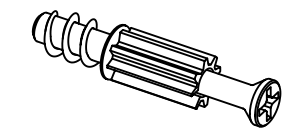


8.

4

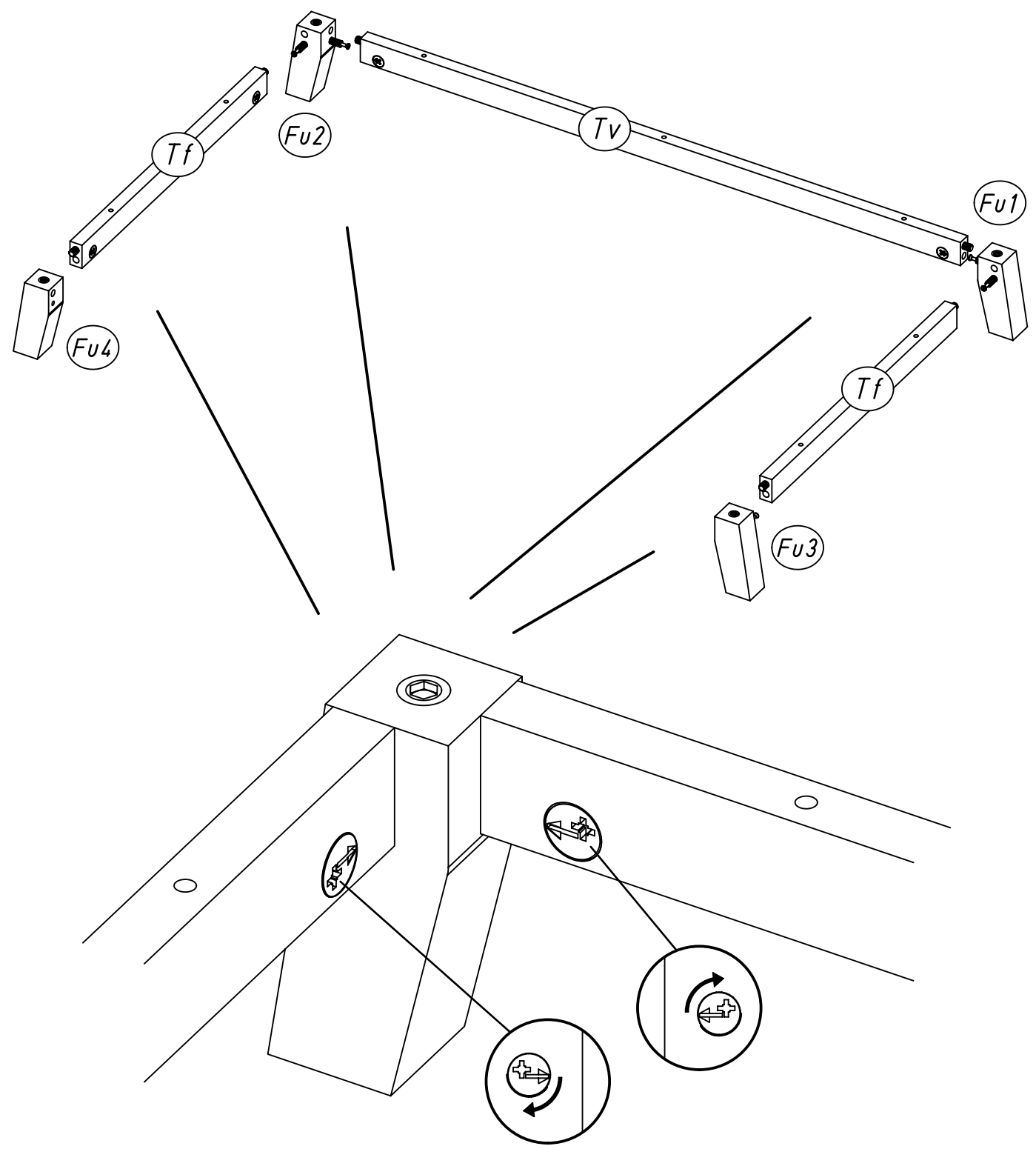
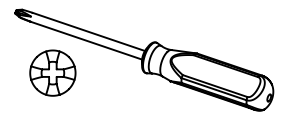
6x

183



9.

5

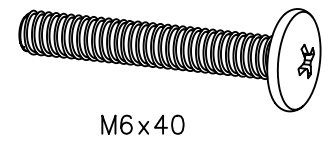


M2415

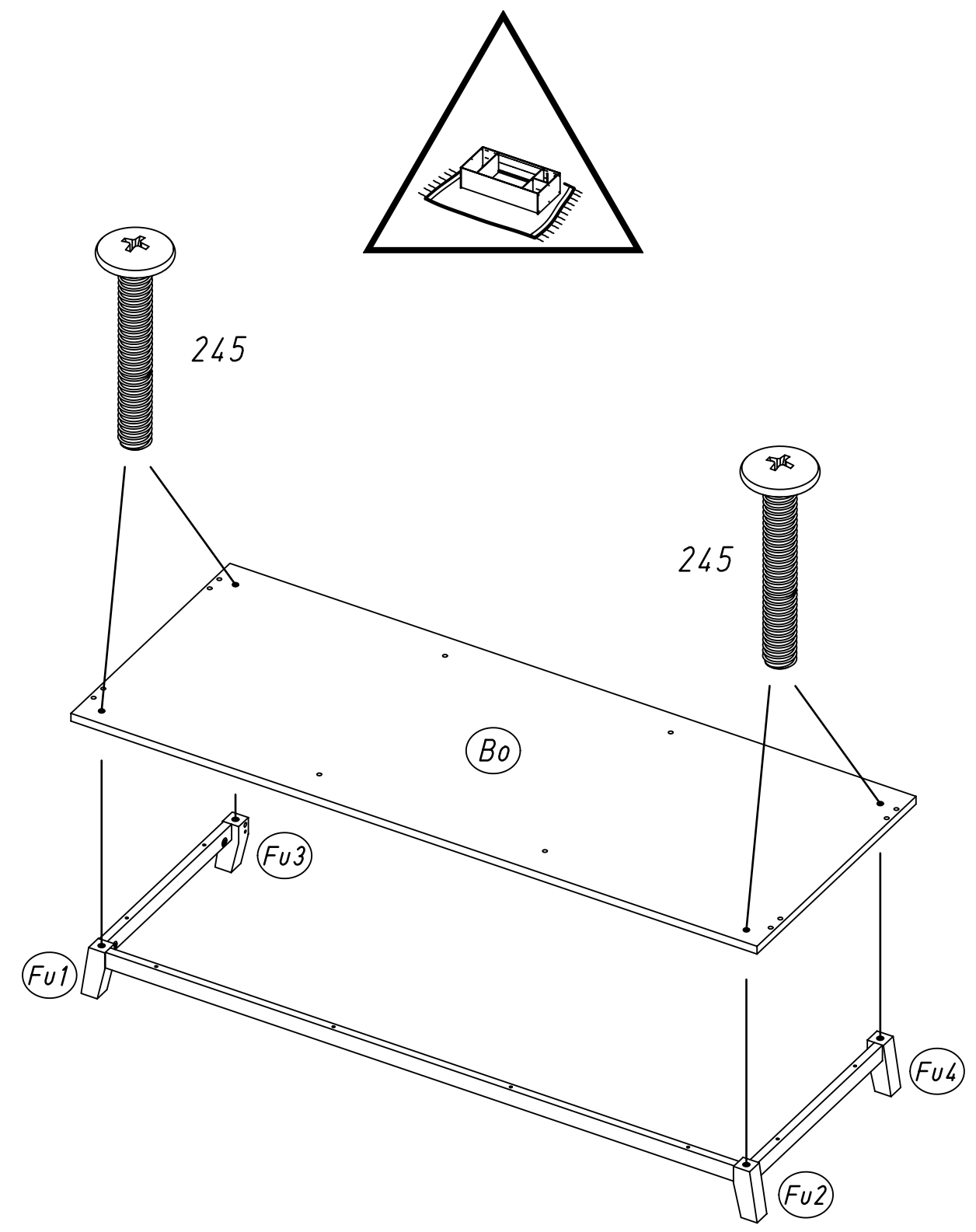
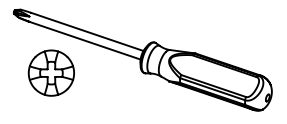
10.

6

4x 245



M6x40

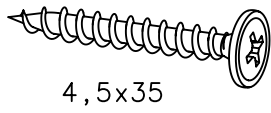


M2415

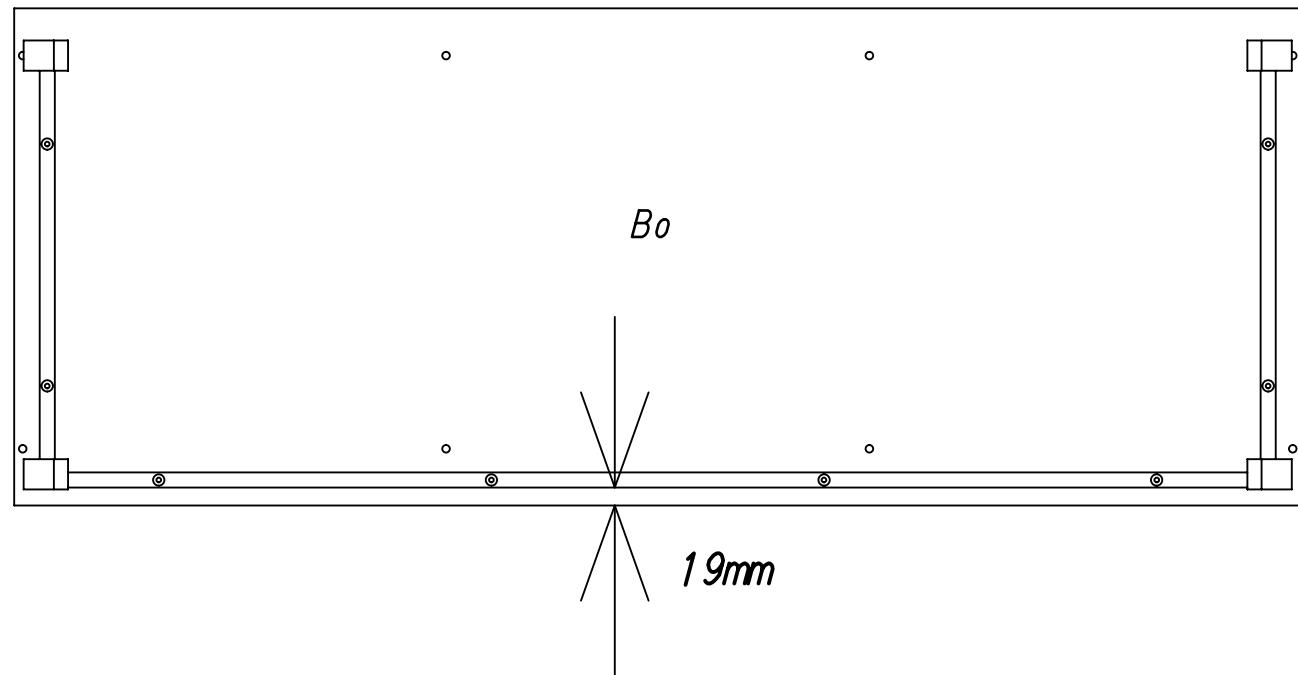
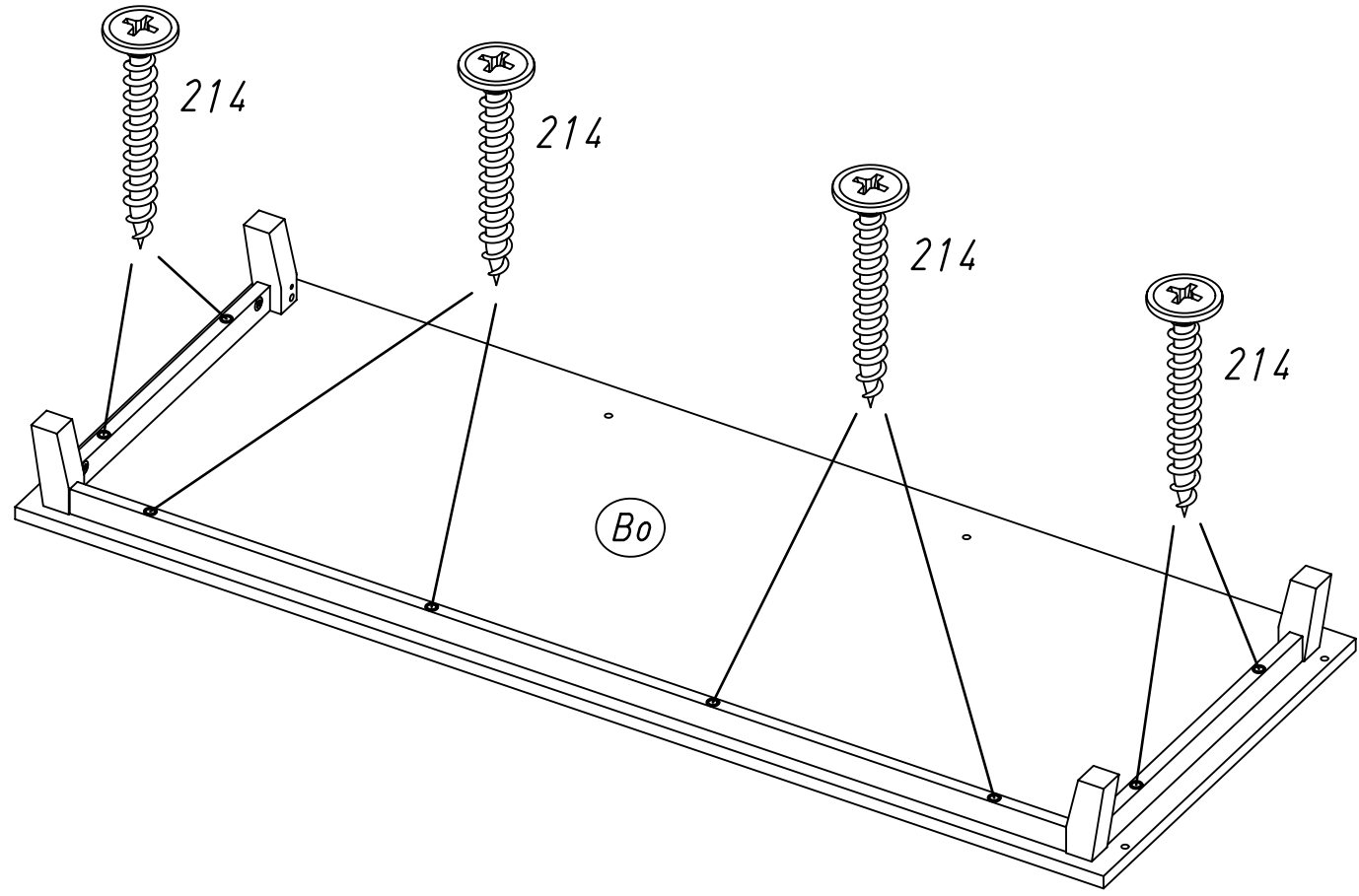
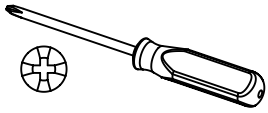
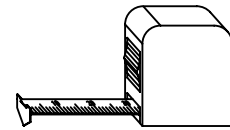
11.

7

8x 214



4,5x35

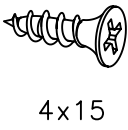


M2415

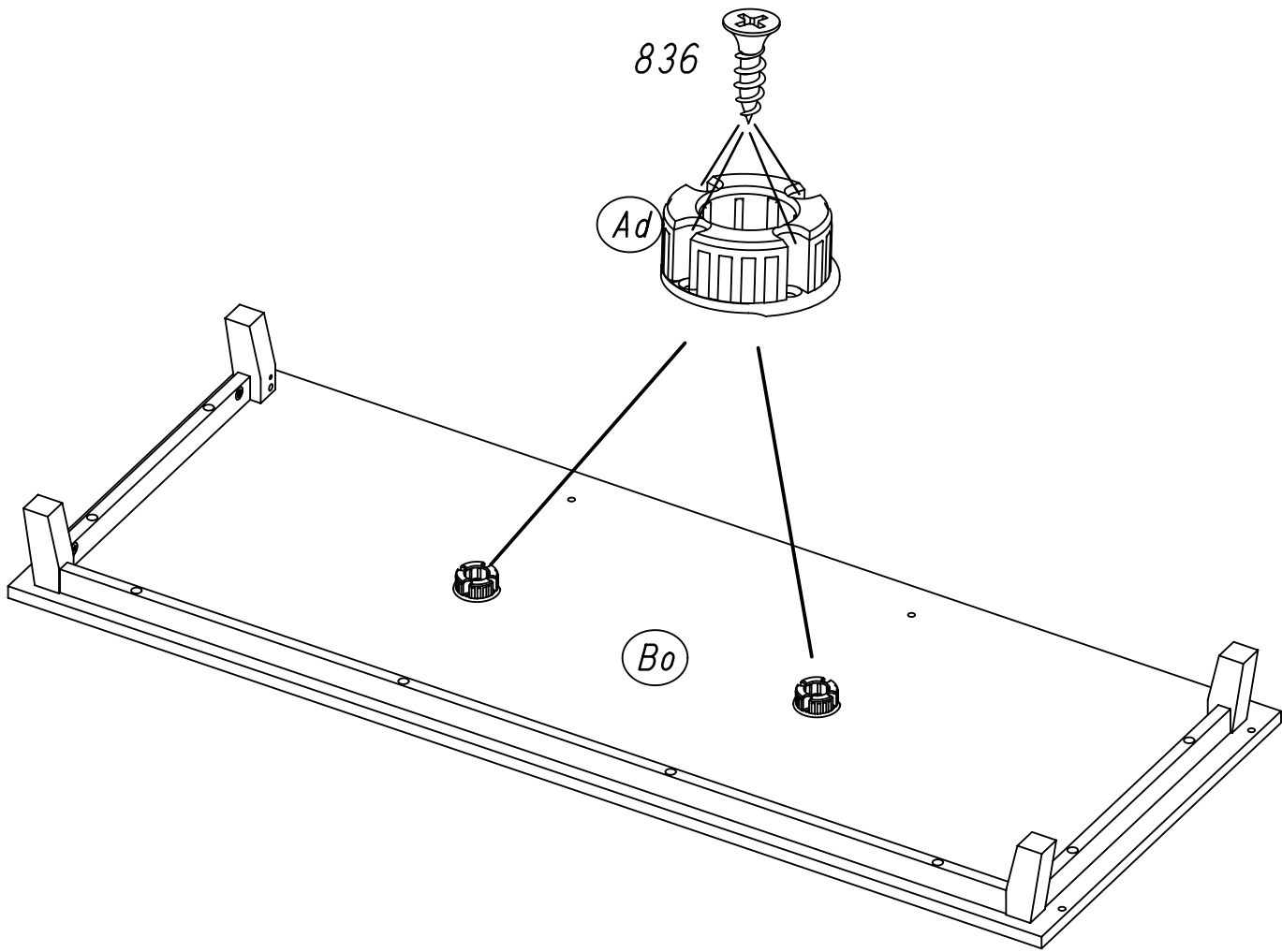
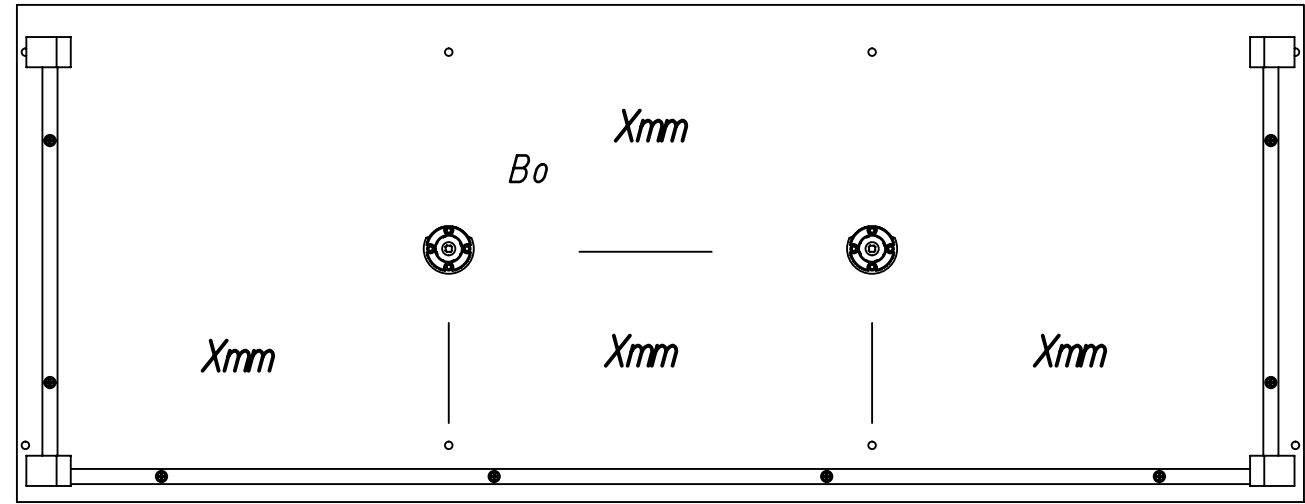
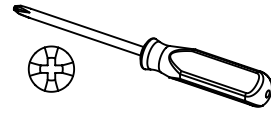
12.

8

8x 836

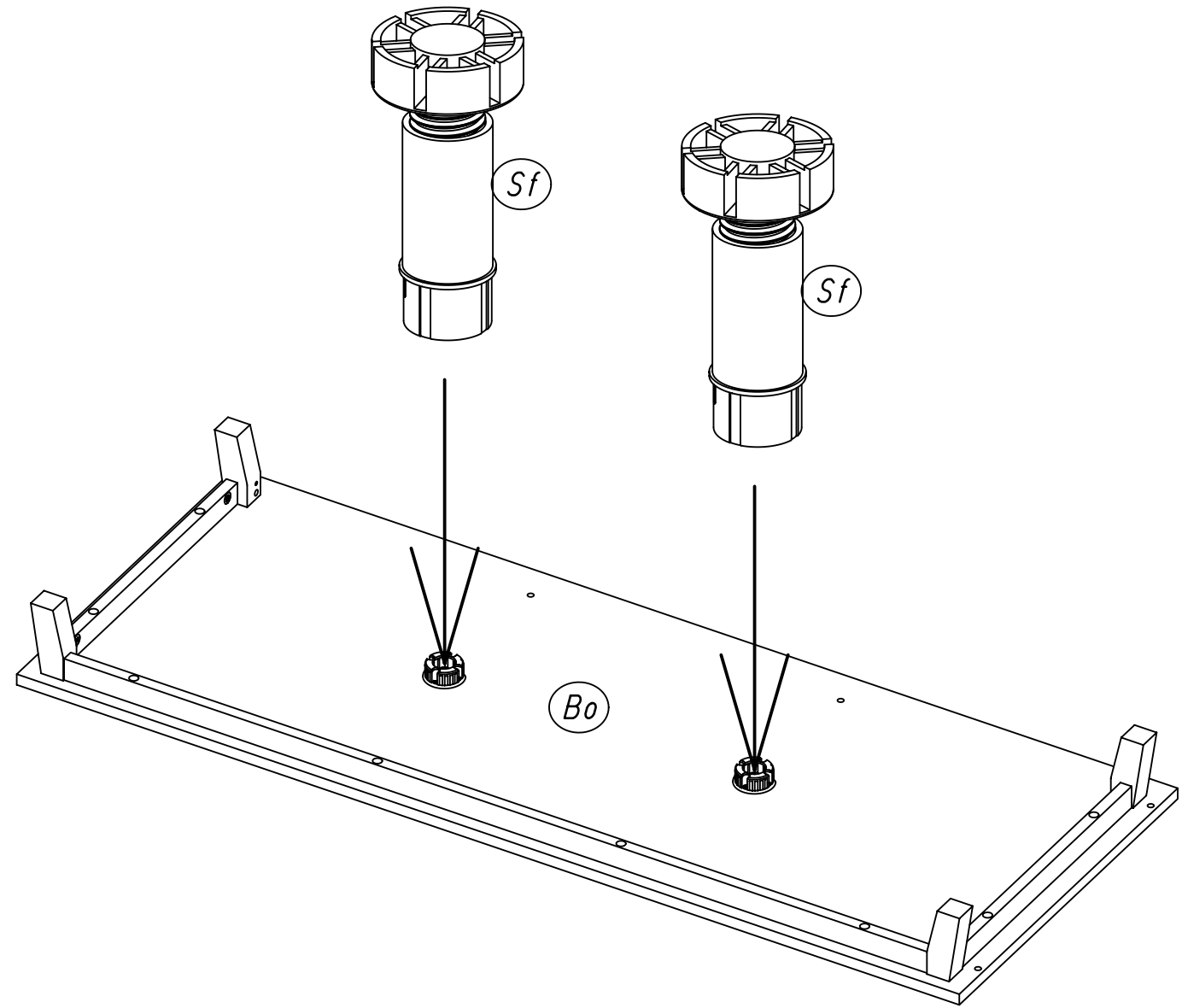


4x15



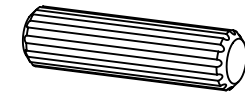
M2415

9

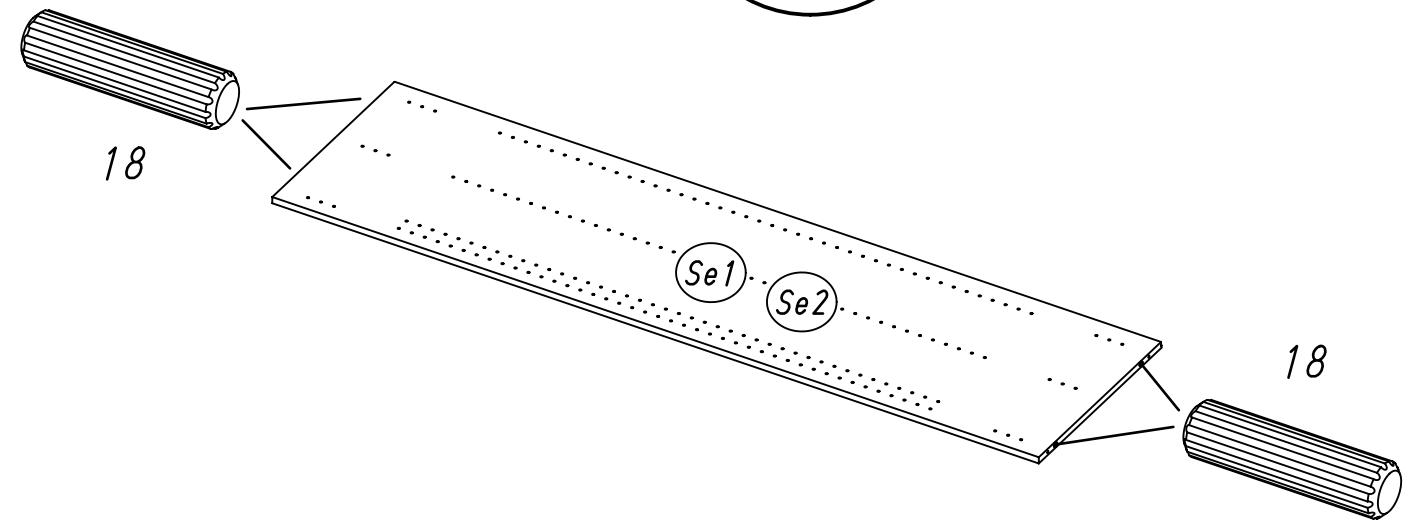
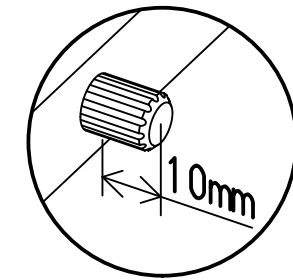
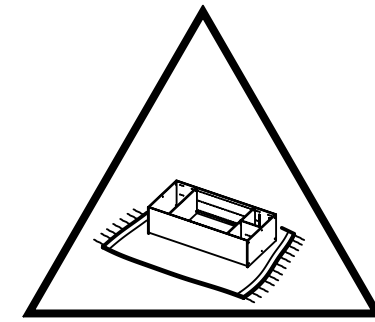
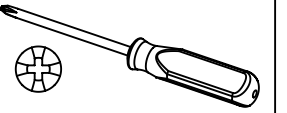


10

8x 18

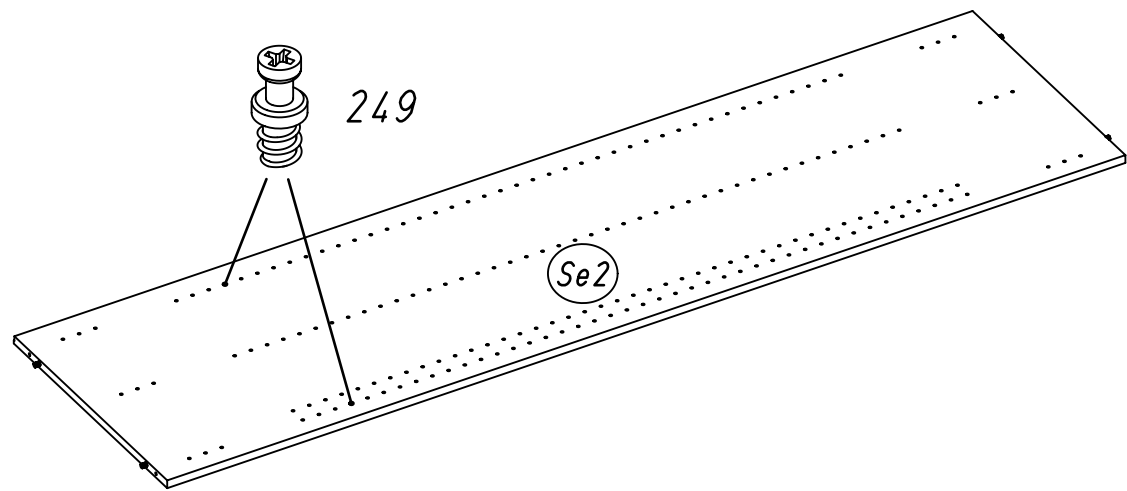
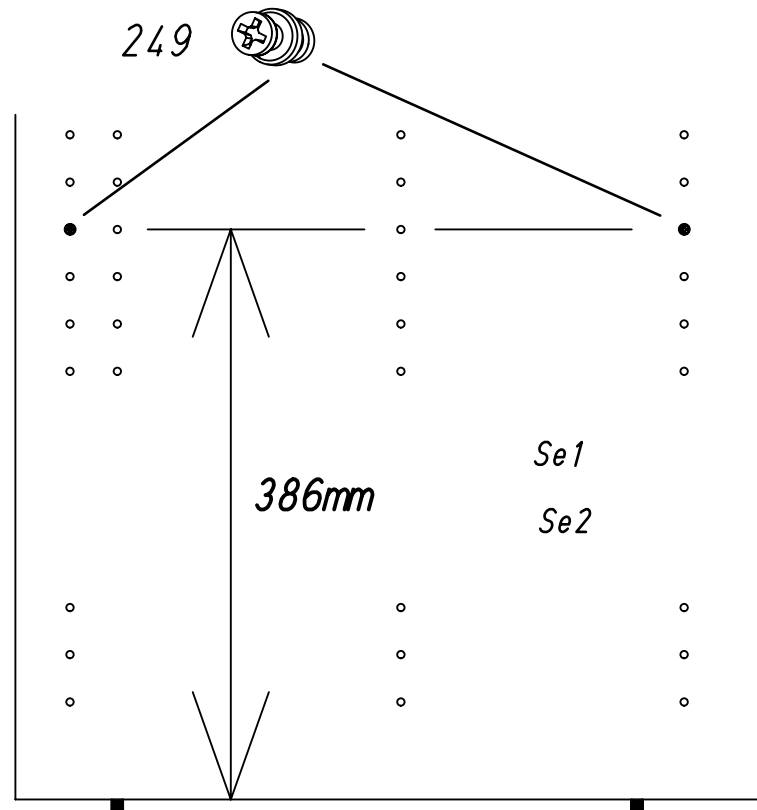
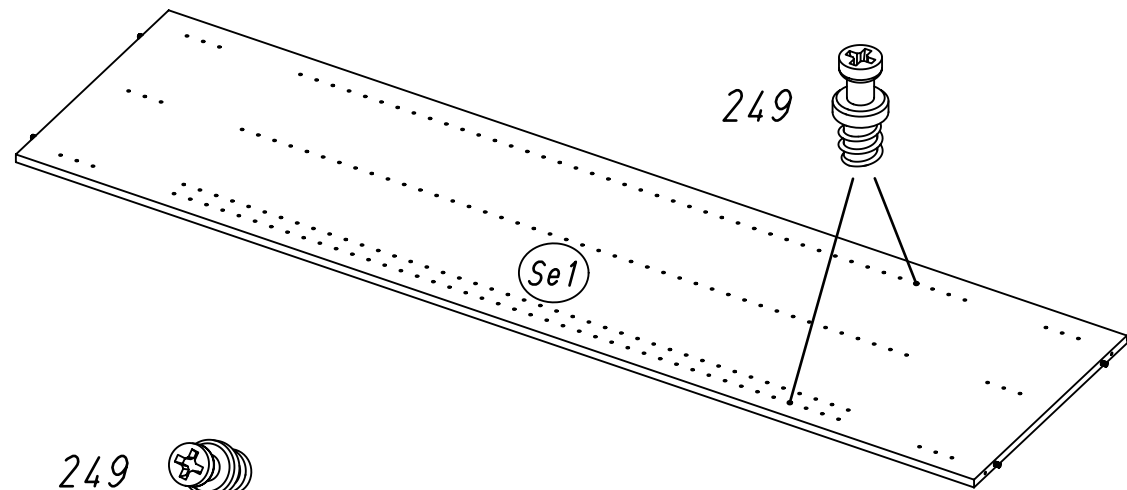
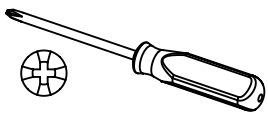
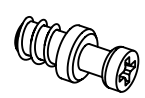


8x30



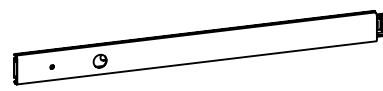
11

4x 249



12

1x 259



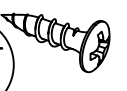
342x27x9,5

2x 534

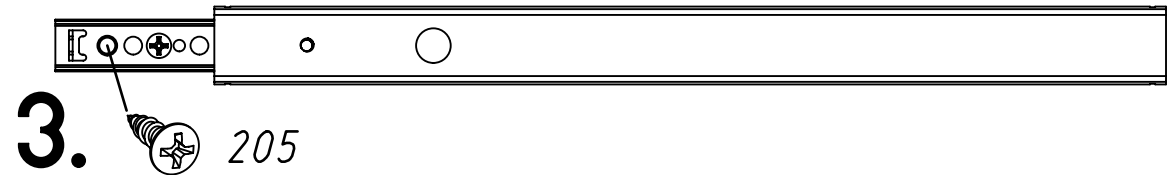
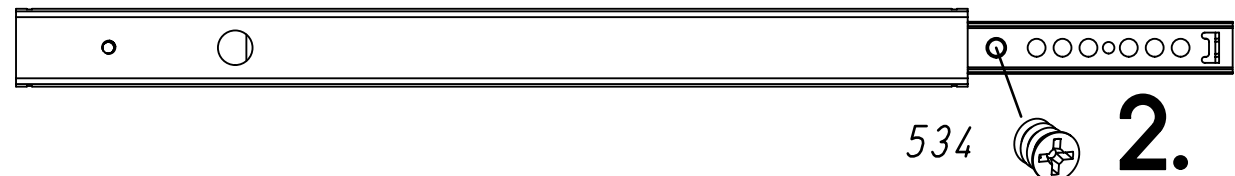
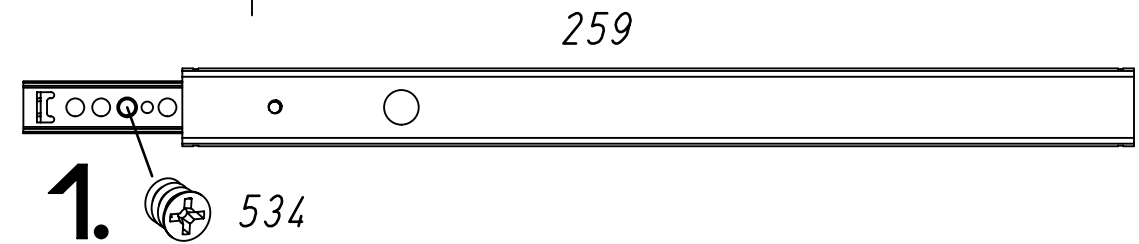
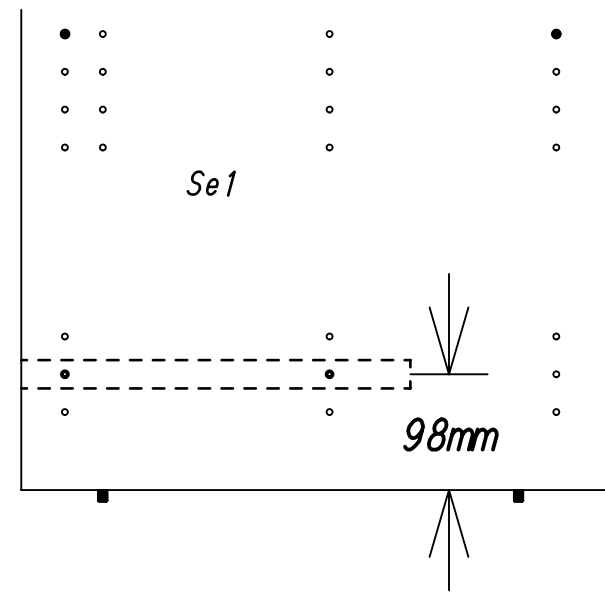
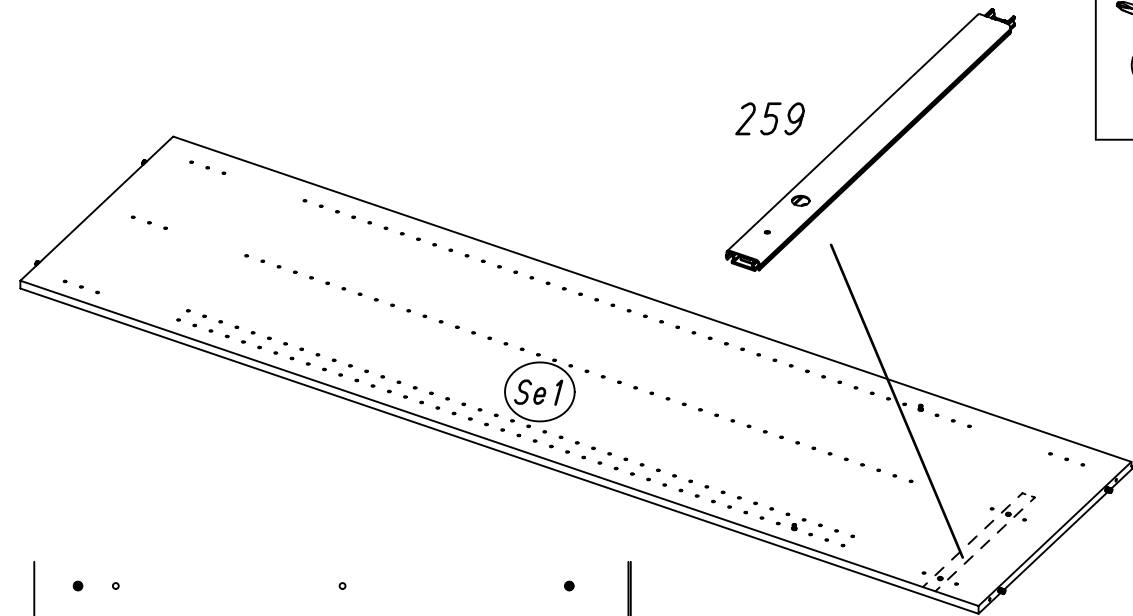
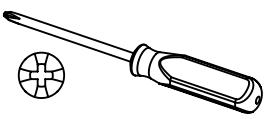


5,5x8

1x 205



3,5x15

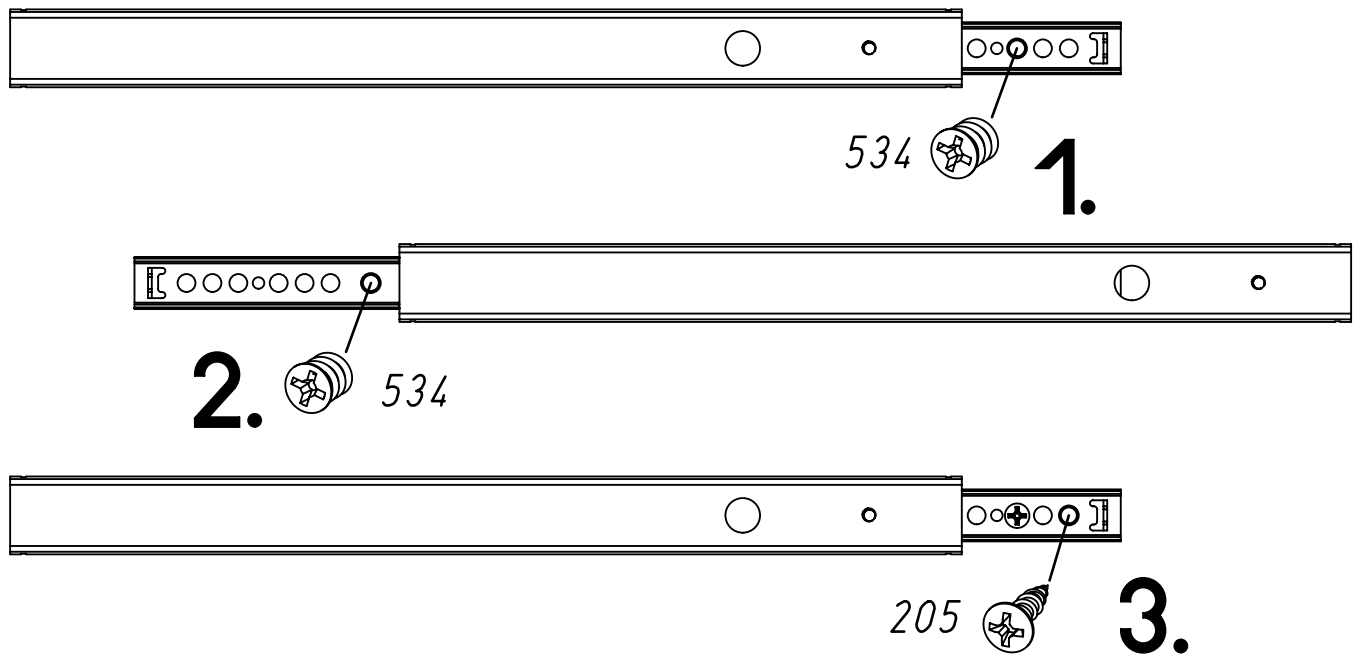
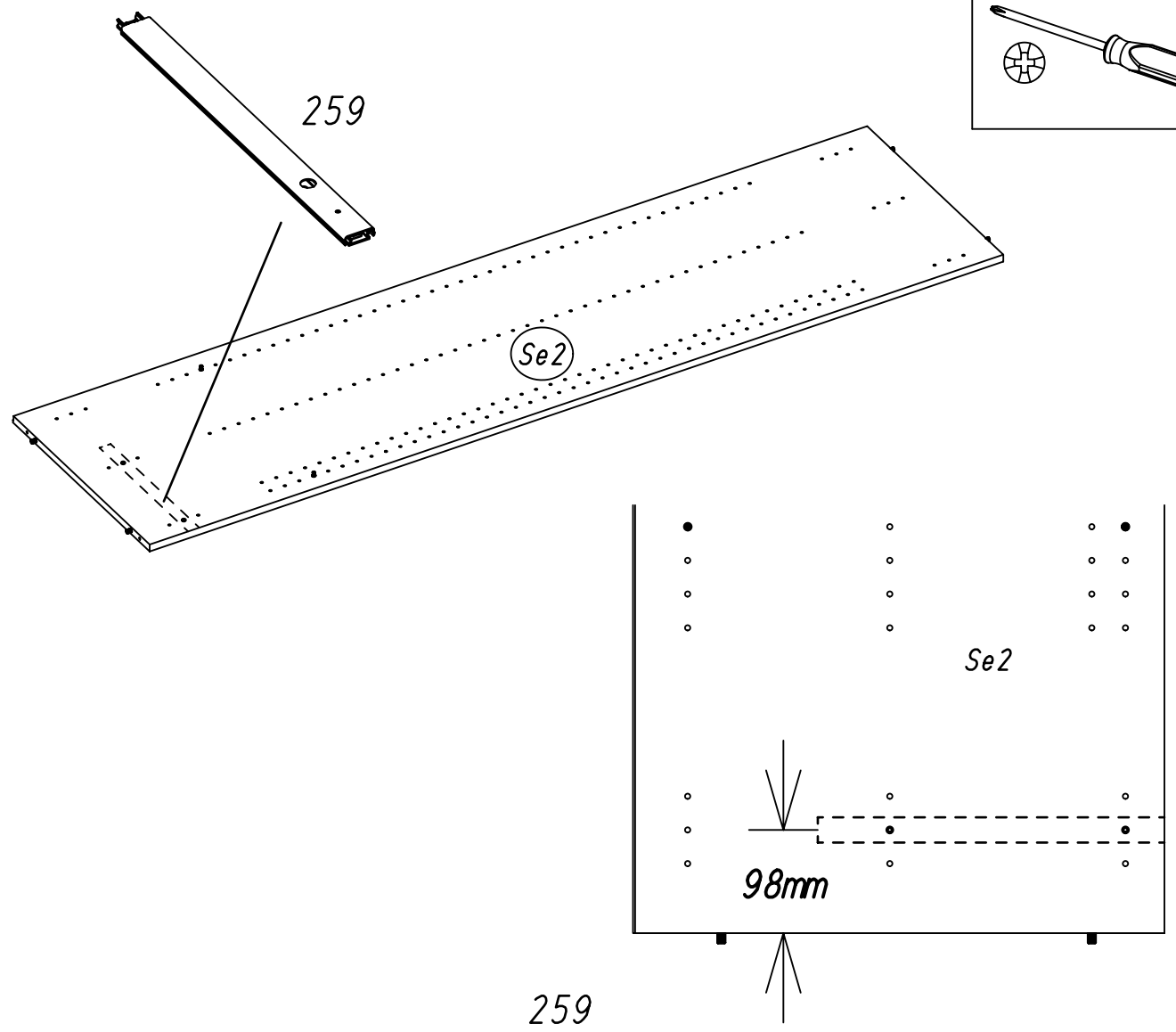
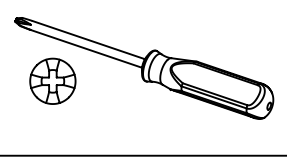


13

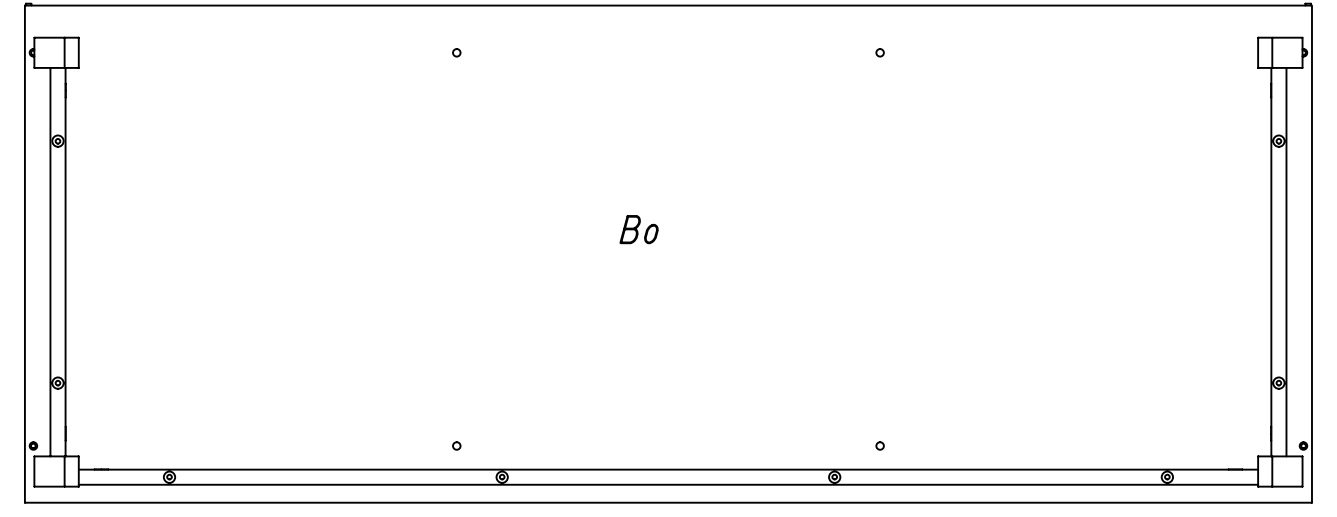
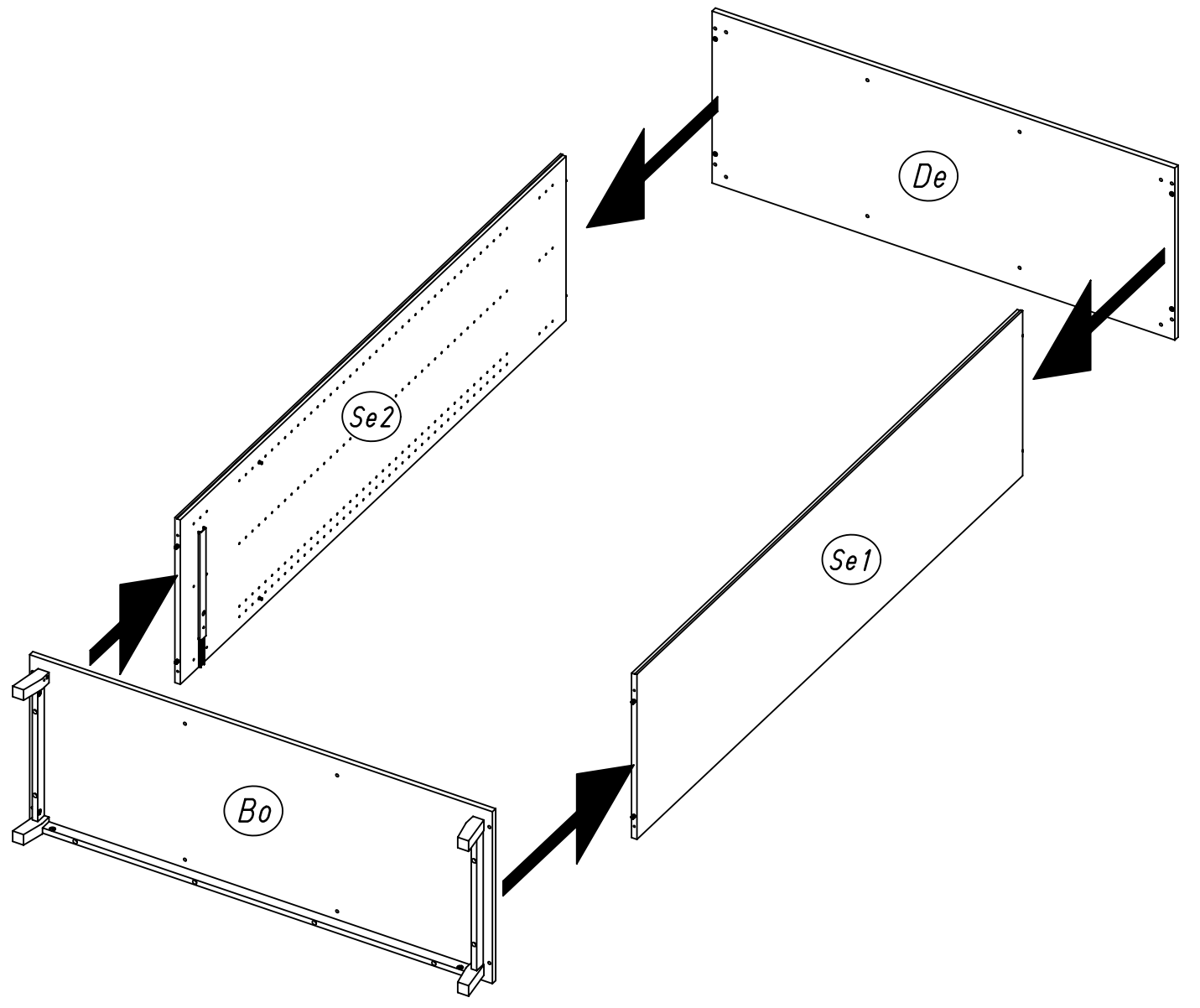
1x 259 342x27x9,5

2x 534 5,5x8

1x 205 3,5x15



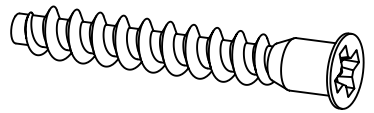
14



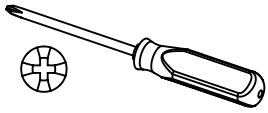
15

8x

233



7x50



Se2

Bo

233

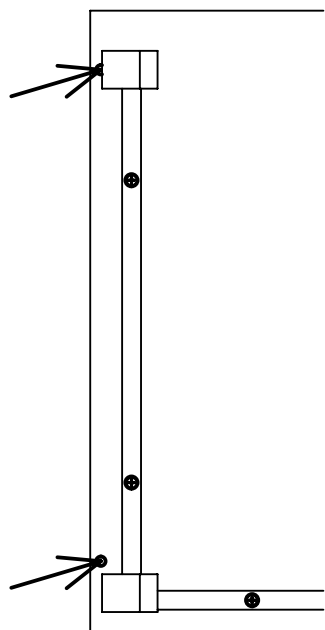
De

Se1

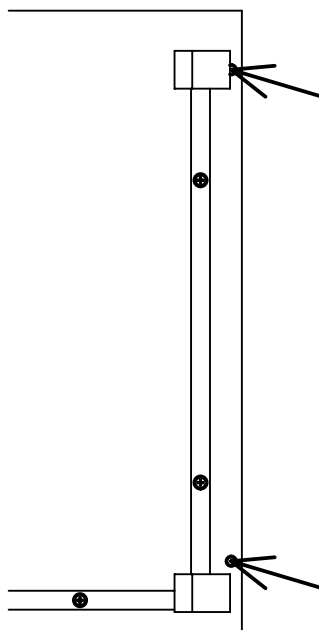
Se2

Bo

233



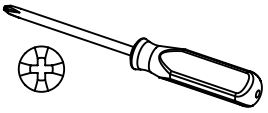
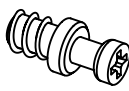
De
Bo



16

4x

249

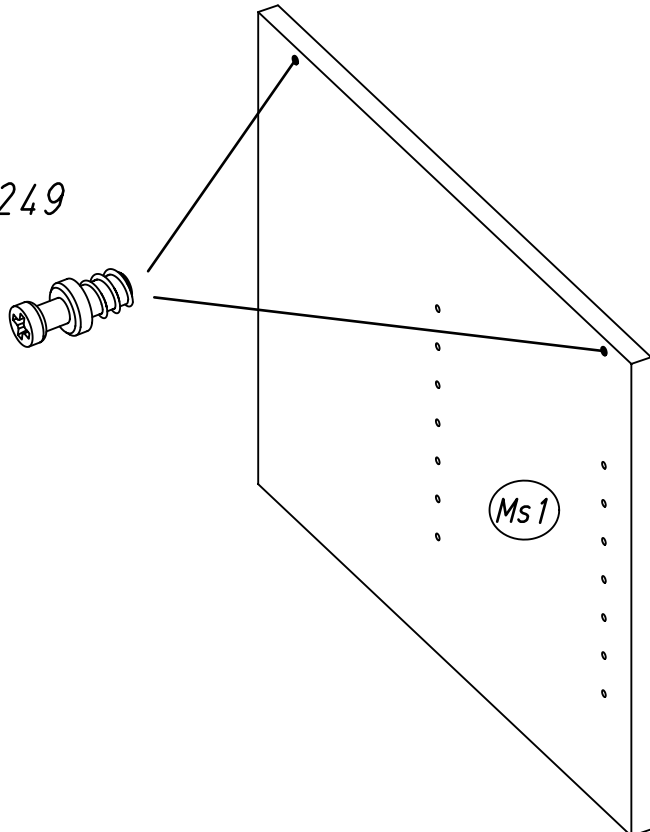
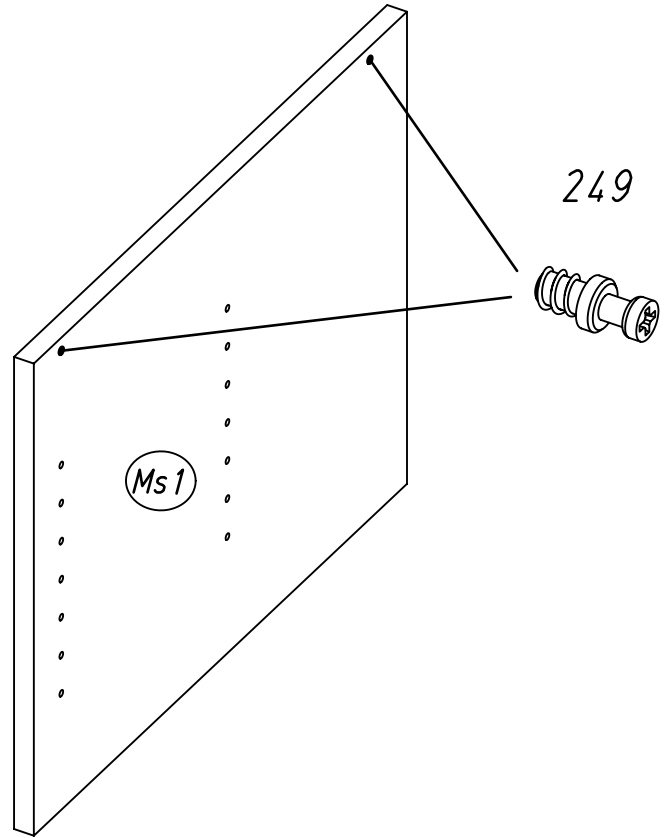


249

Ms1

249

Ms1



21.

17

1x 259



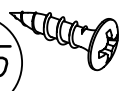
342x27x9,5

2x 534

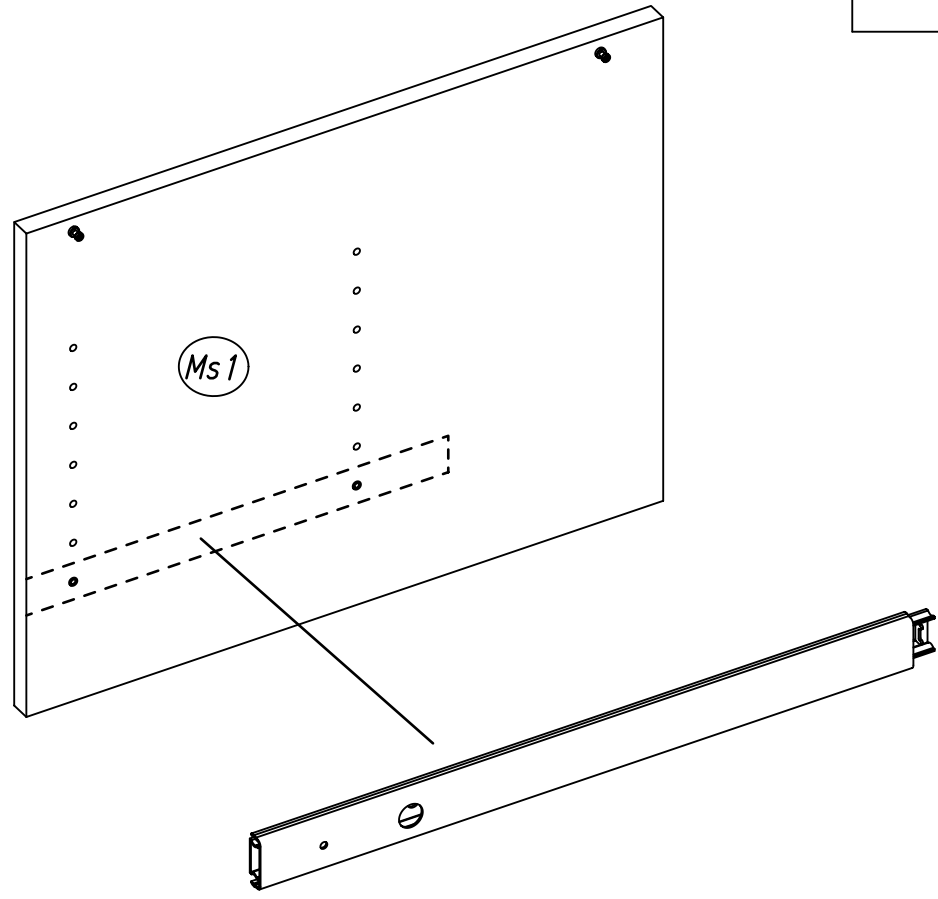
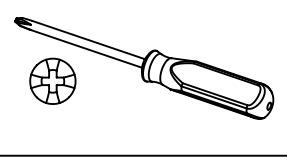


5,5x8

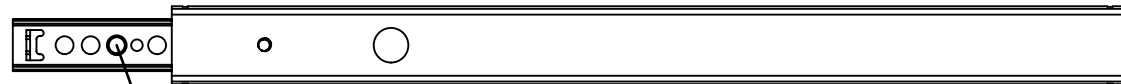
1x 205



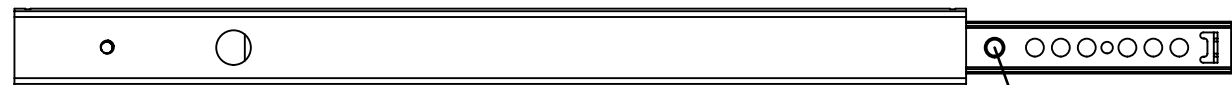
3,5x15



259



1. 534



534 2.



3. 205

22.

18

1x 259



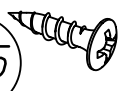
342x27x9,5

2x 534

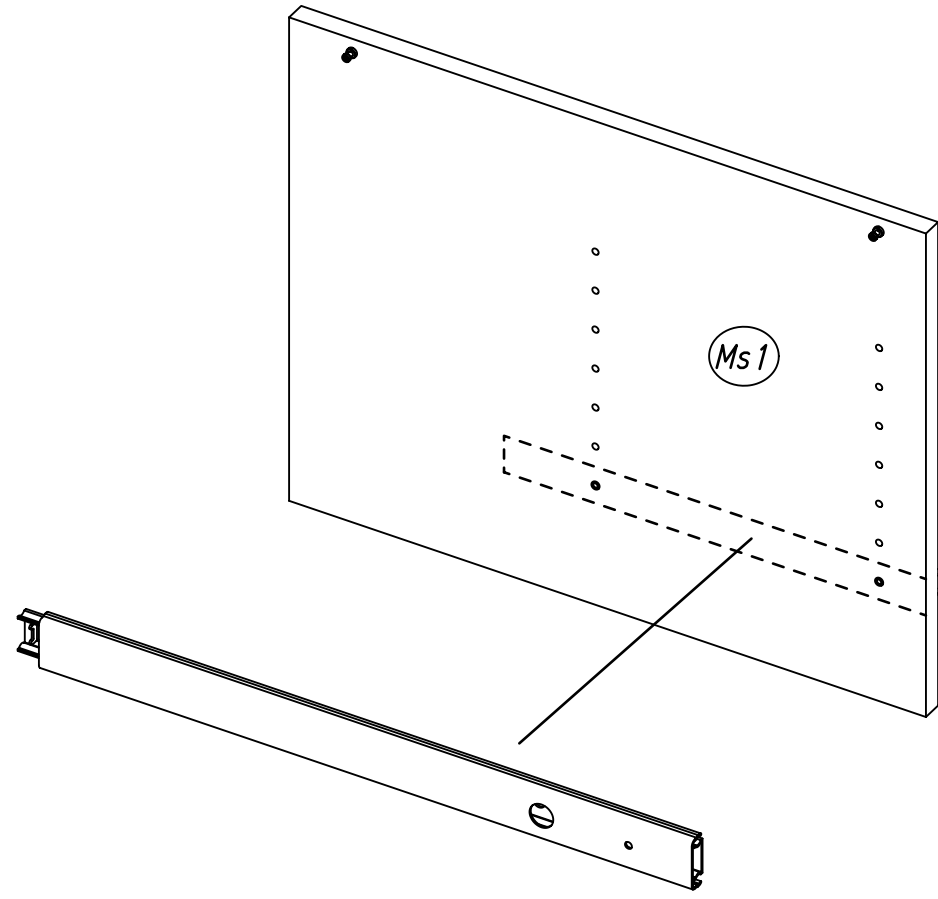
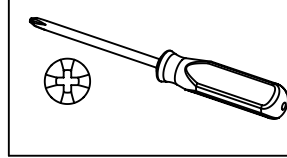


5,5x8

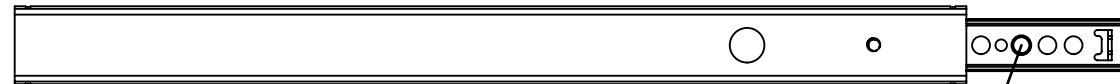
1x 205



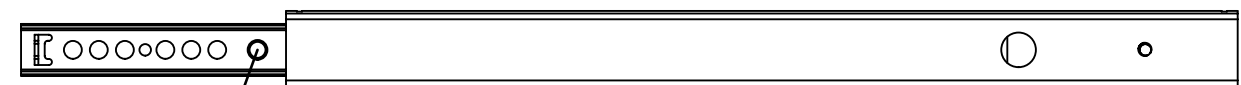
3,5x15



259



534 1.



2. 534

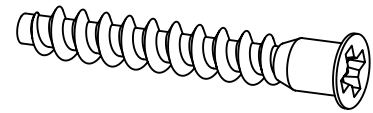


205 3.

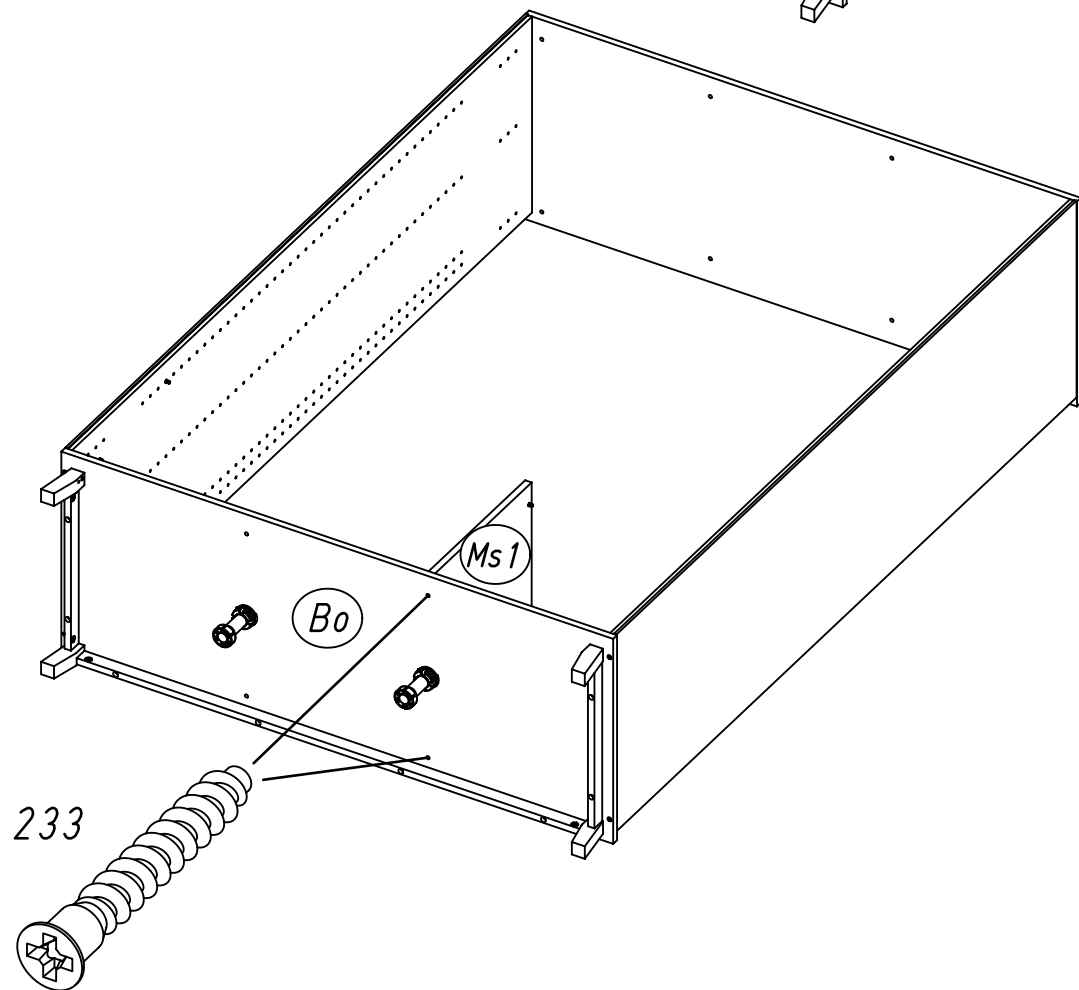
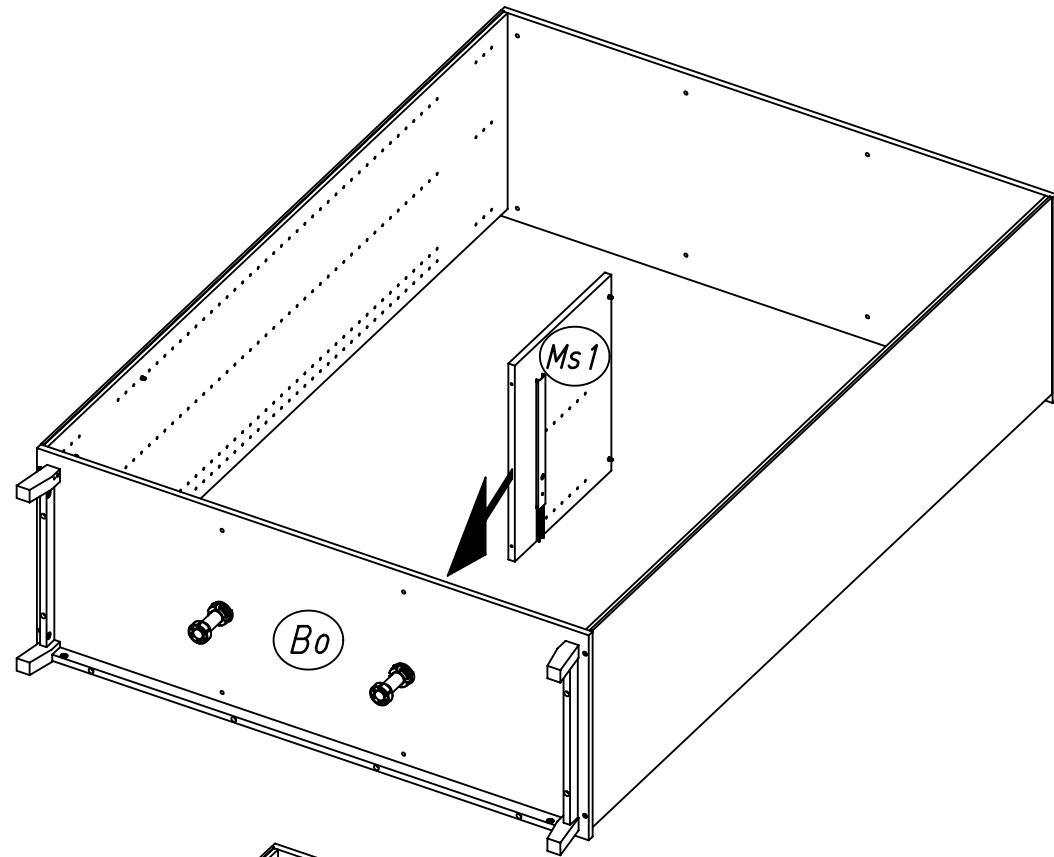
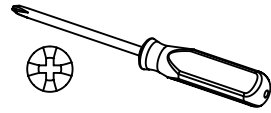
23.

19

2x 233



7x50

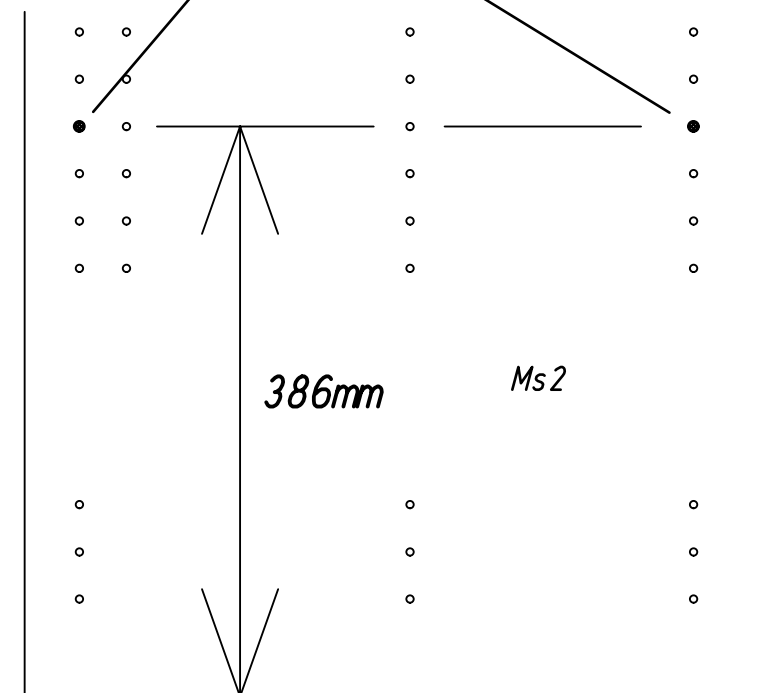
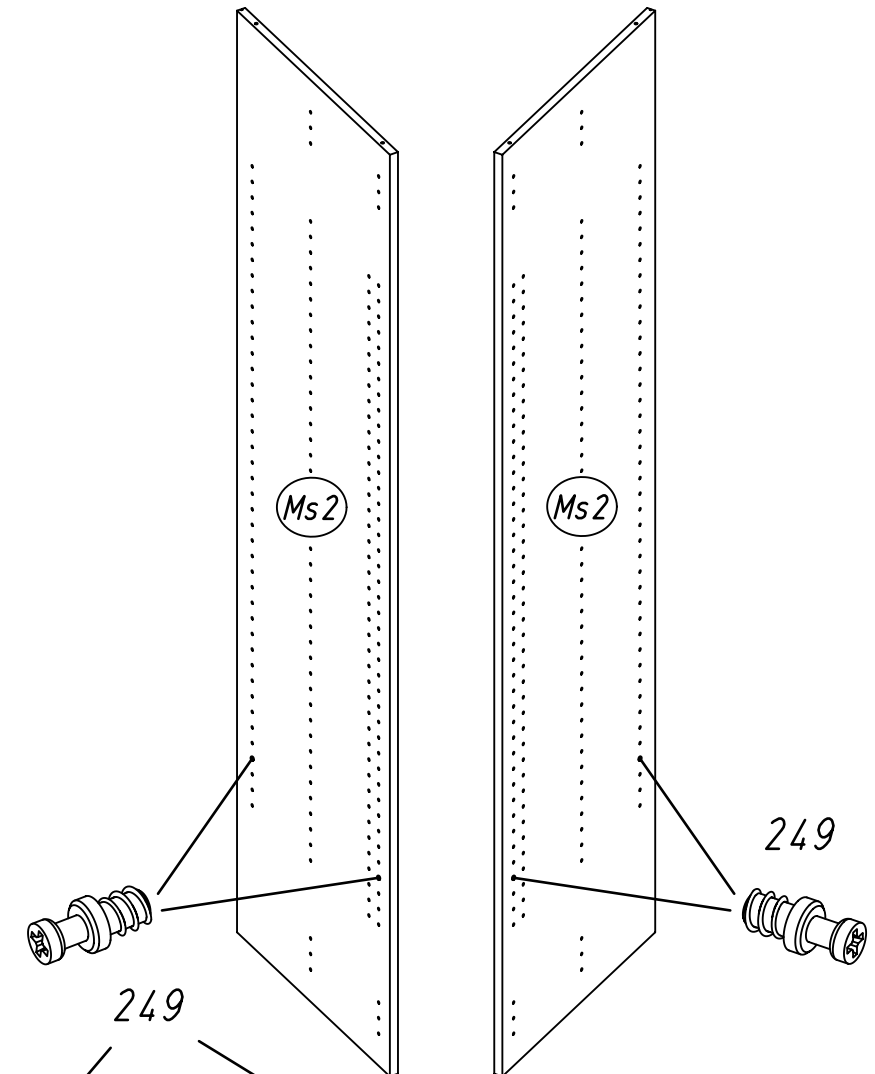
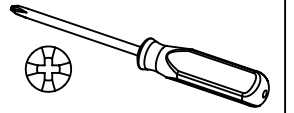
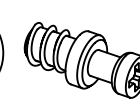


M2415

24.

20

4x 249



M2415

25.

21

1x 259



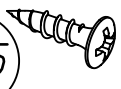
342x27x9,5

2x 534

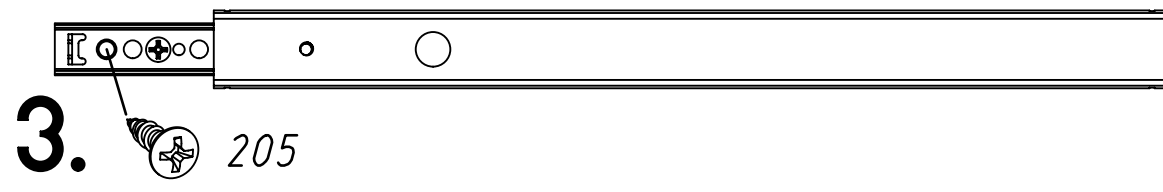
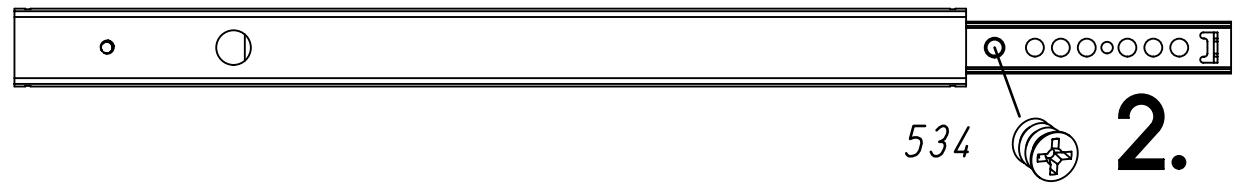
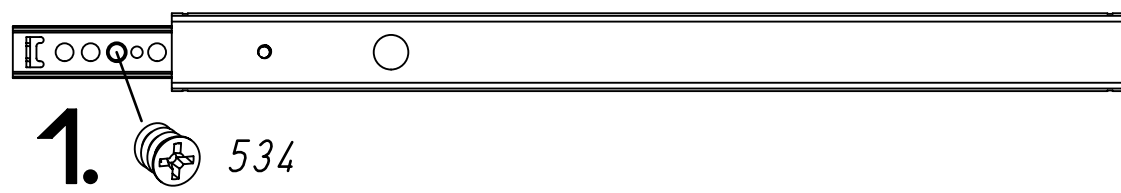
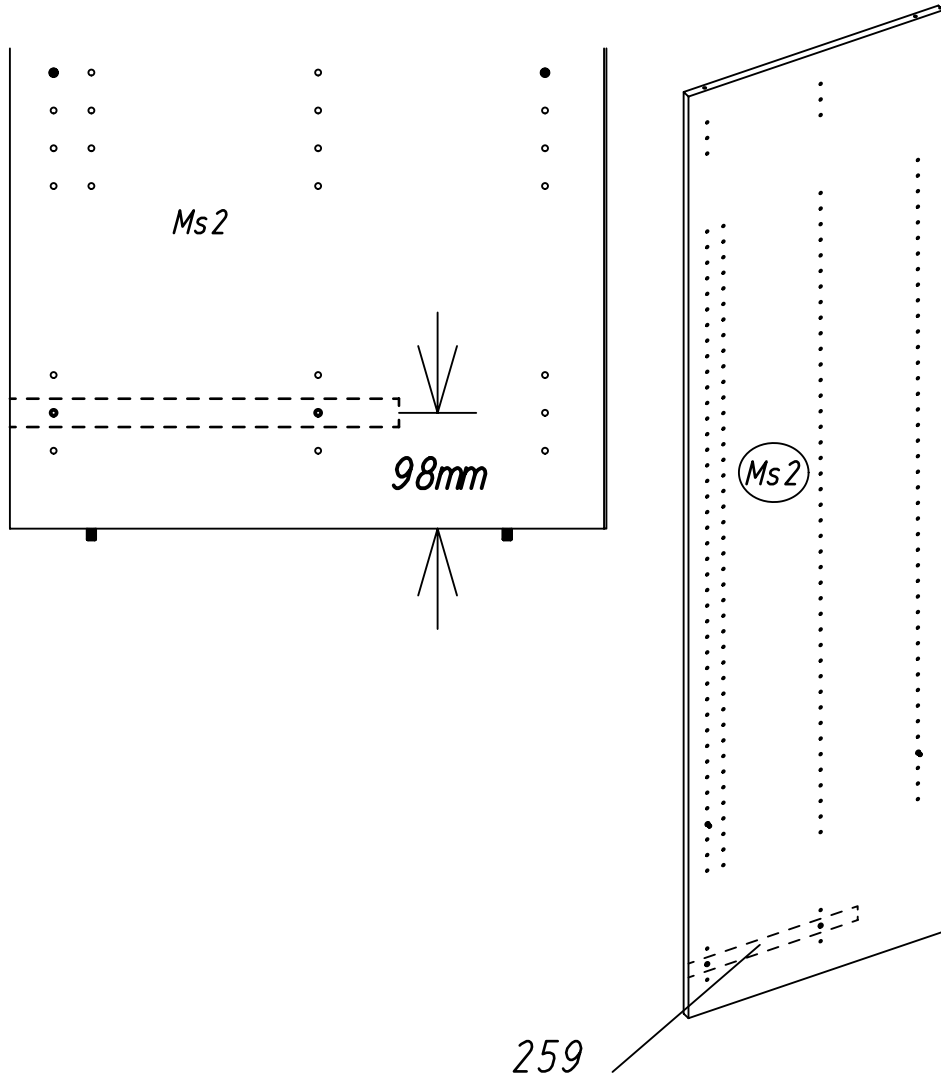
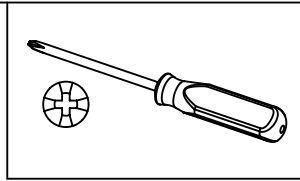


5,5x8

1x 205



3,5x15



26.

22

1x 259



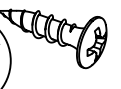
342x27x9,5

2x 534

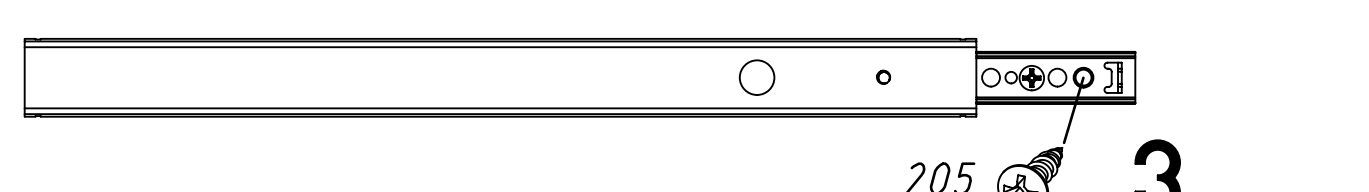
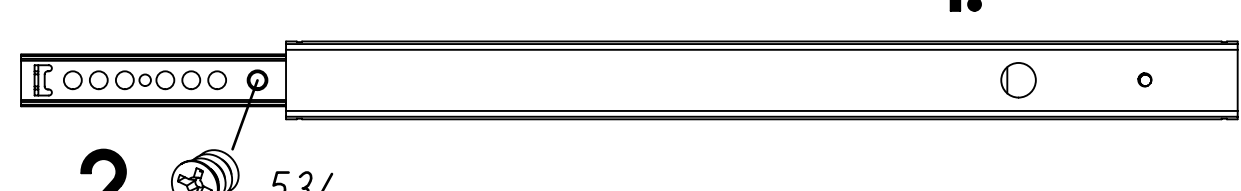
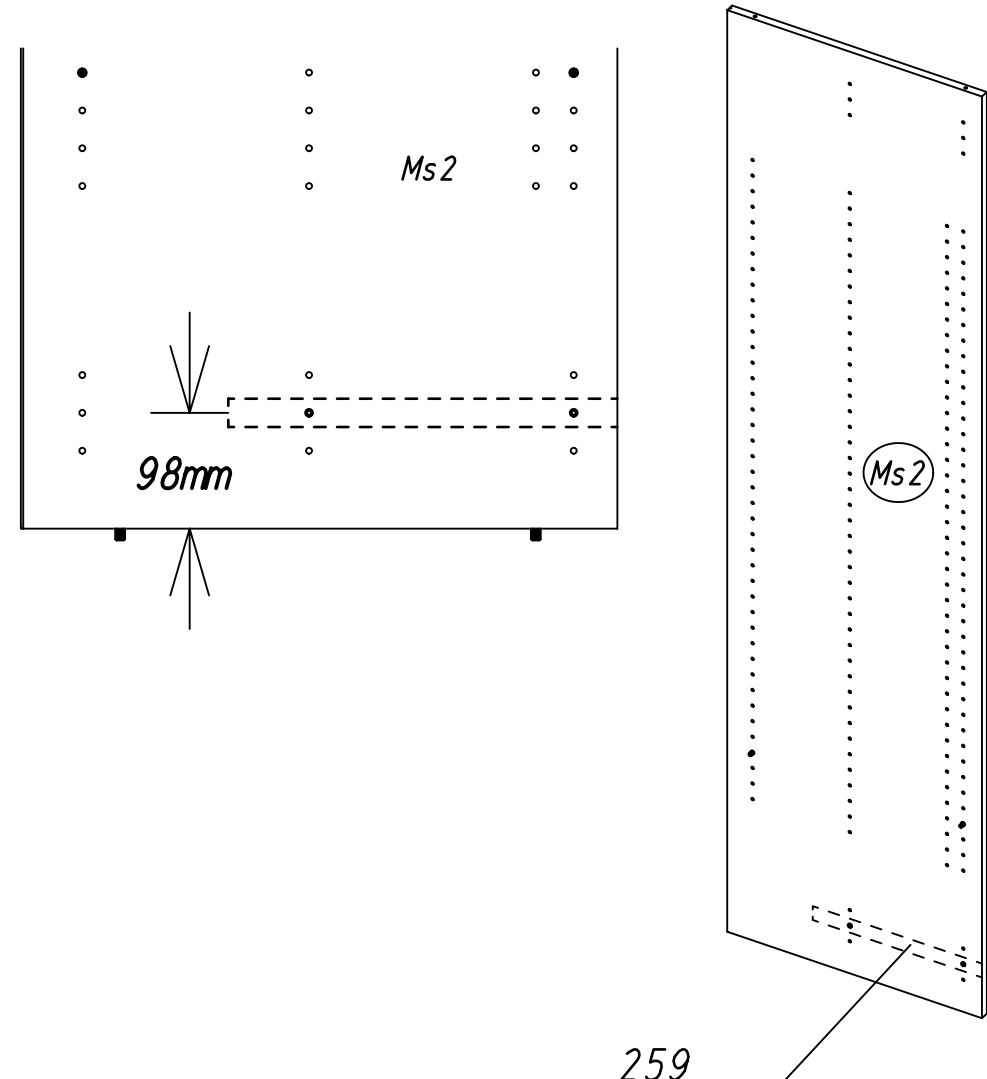
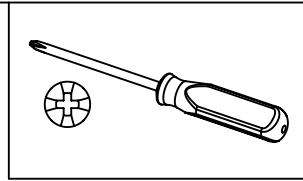


5,5x8

1x 205

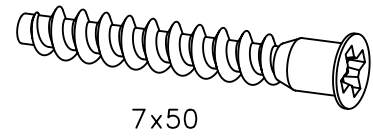


3,5x15

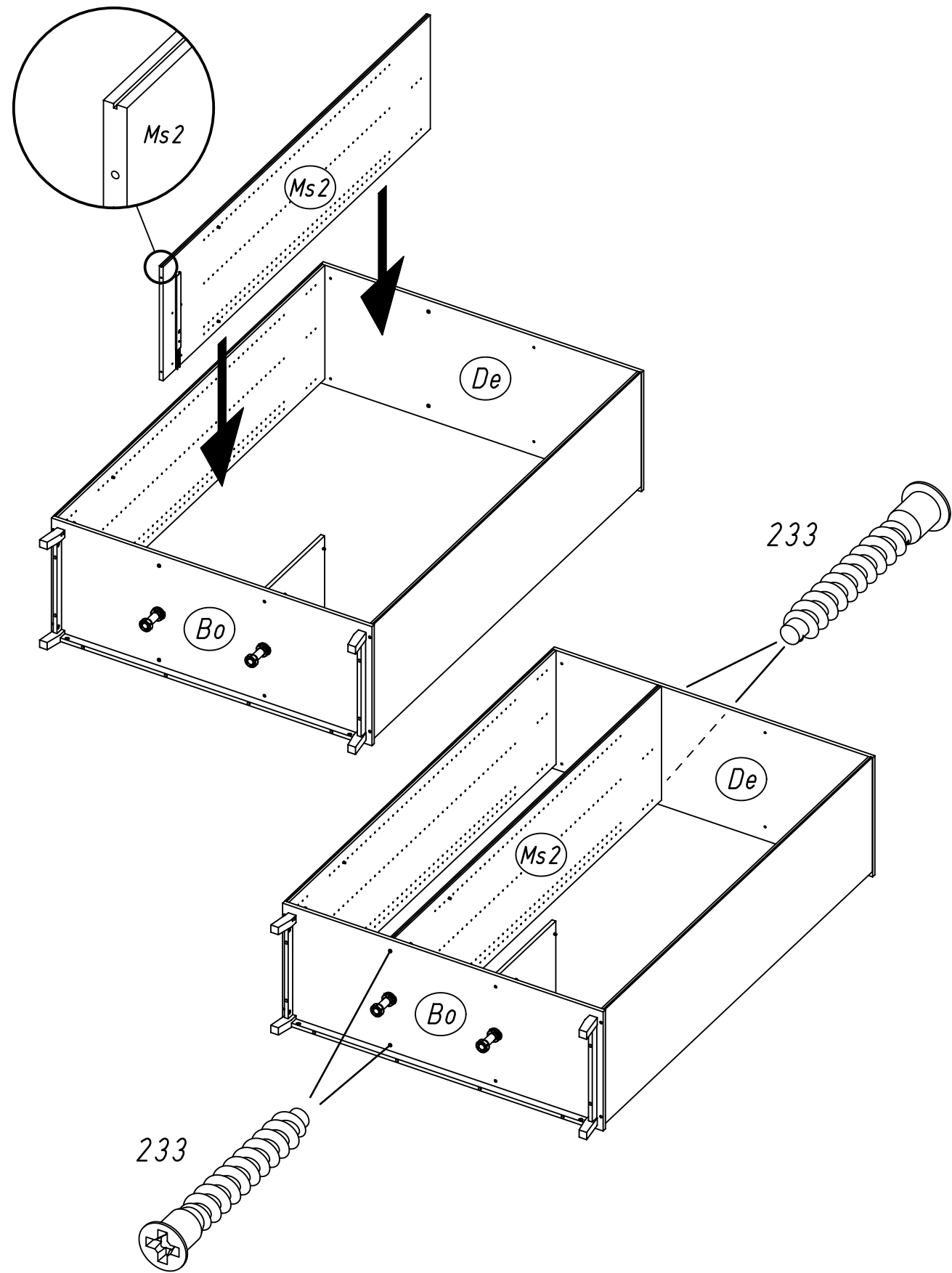
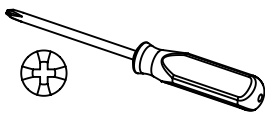


23

4x 233

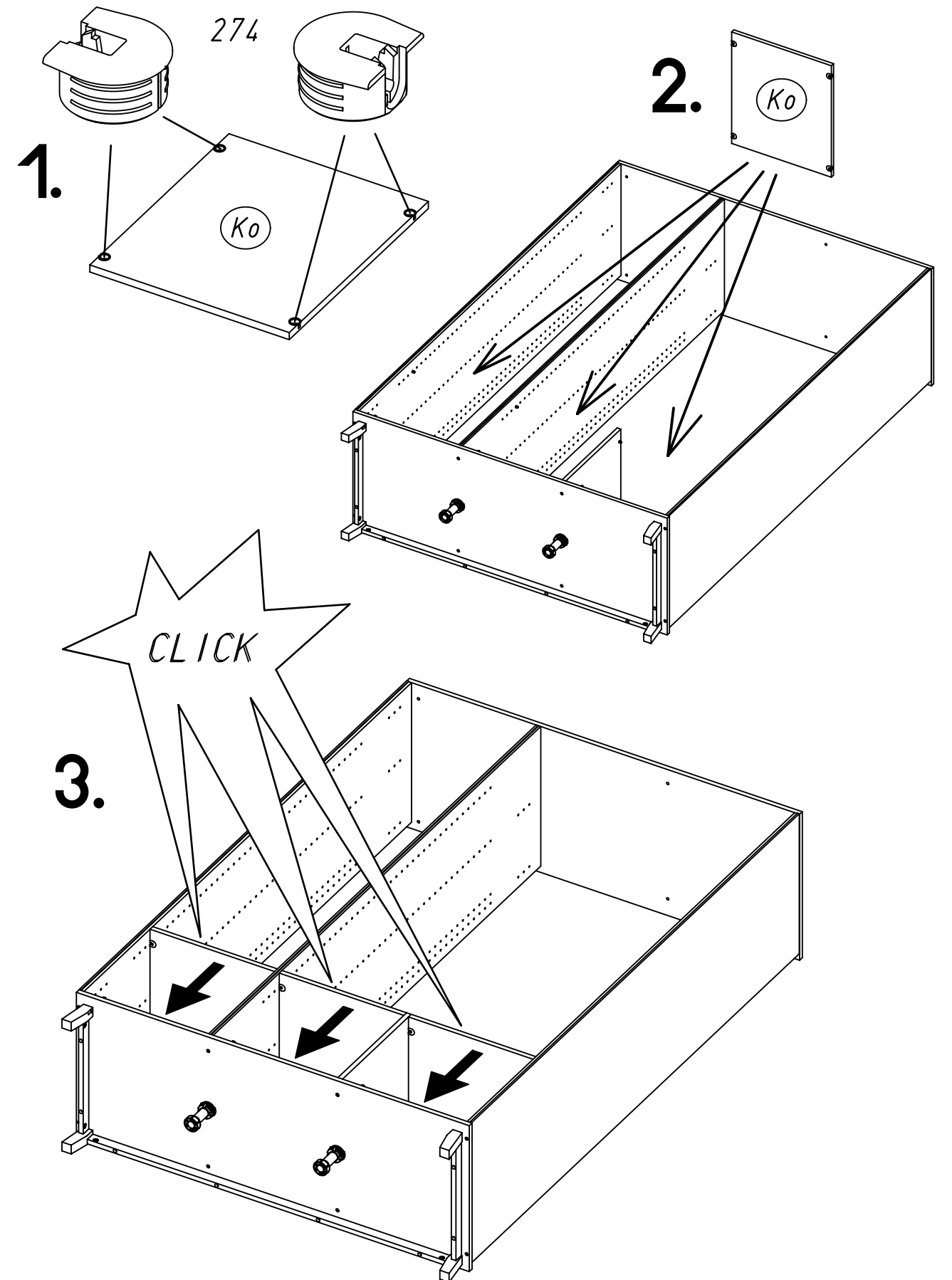
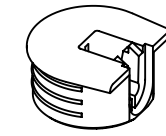


7x50



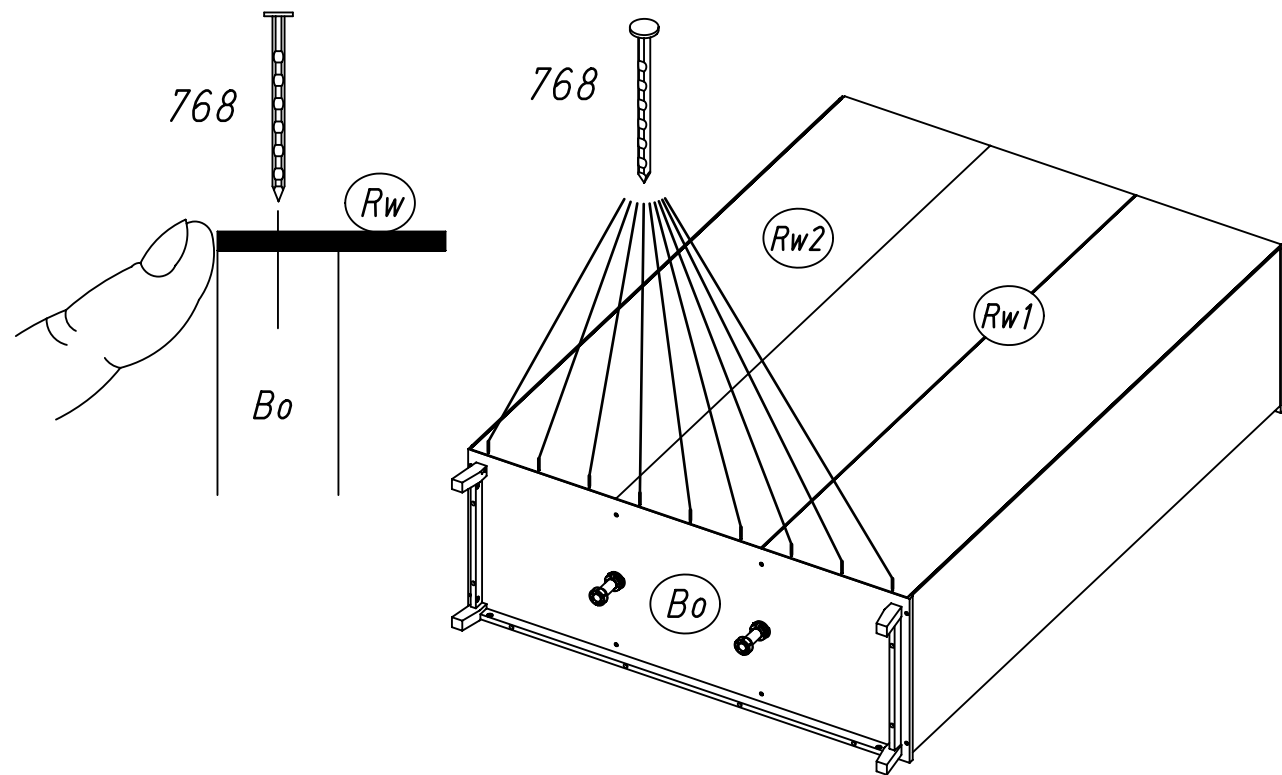
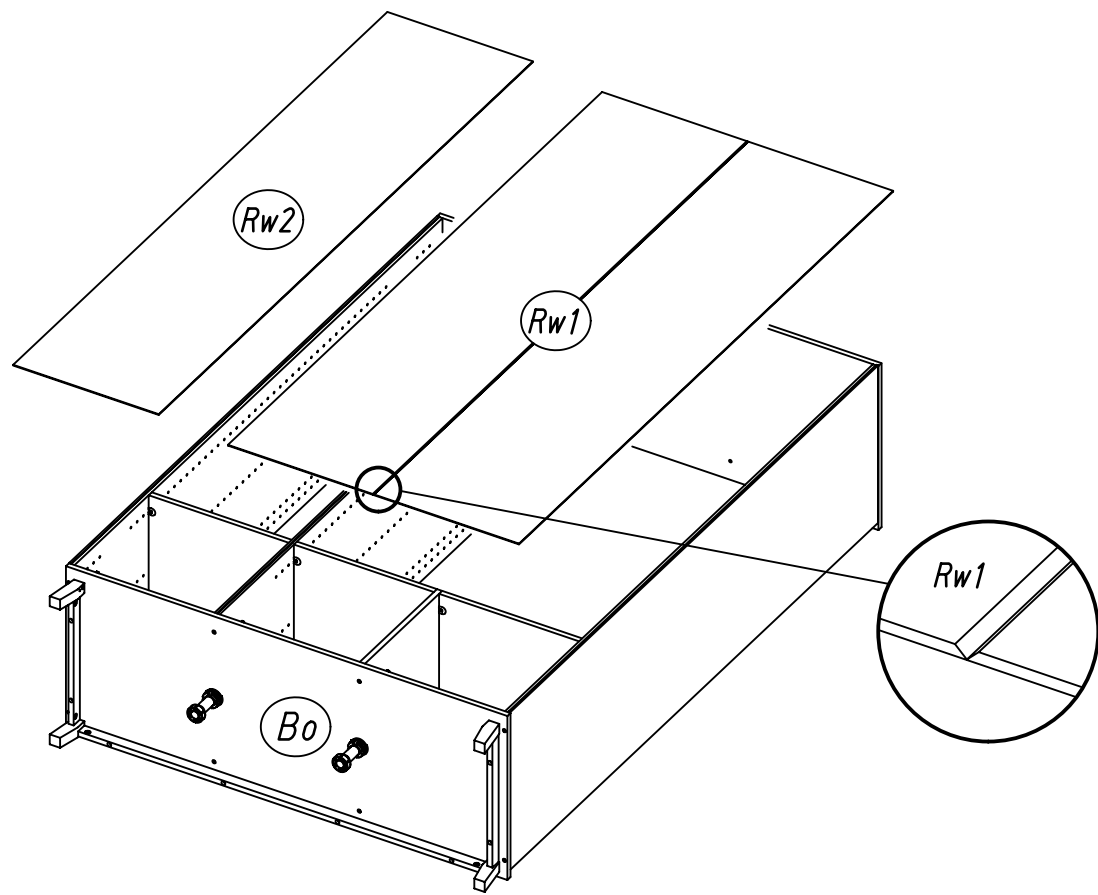
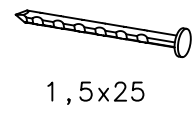
24

12x 274



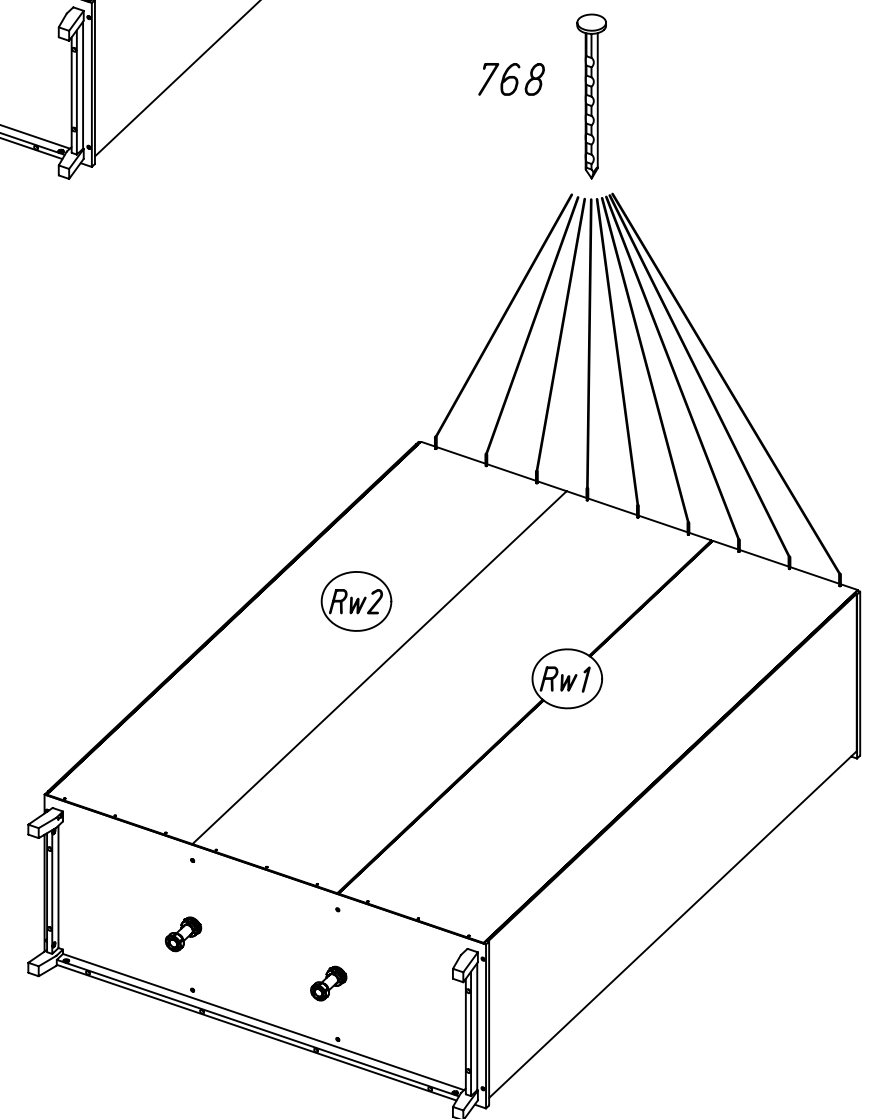
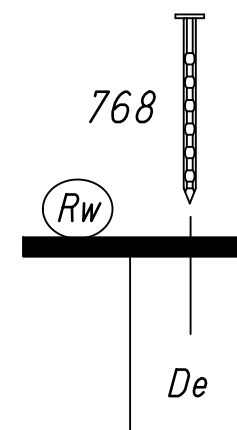
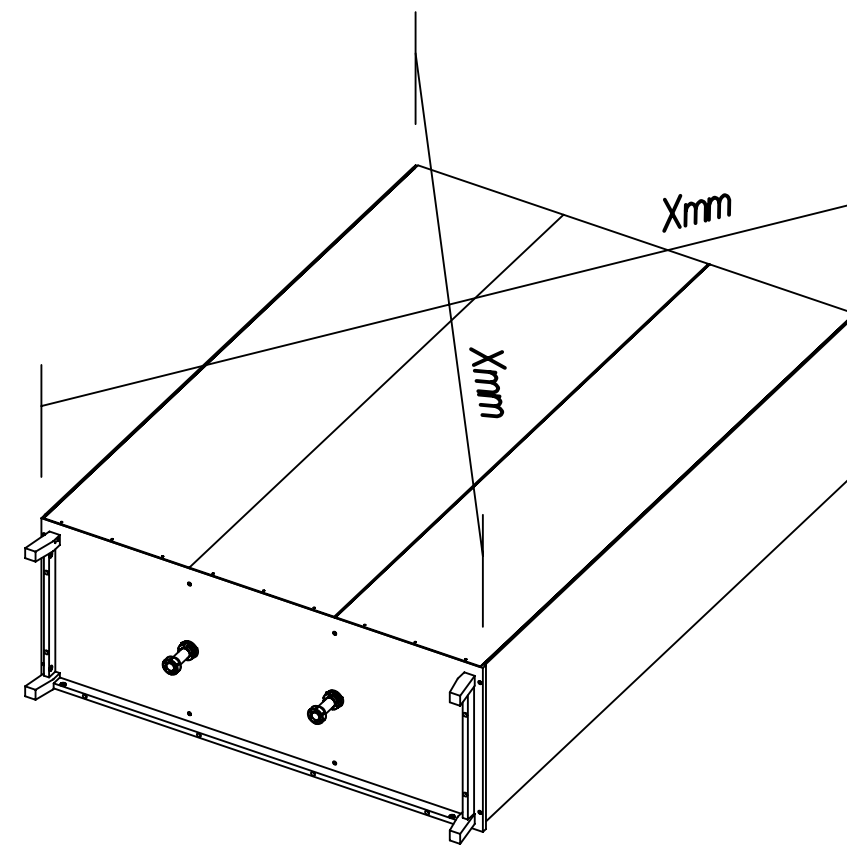
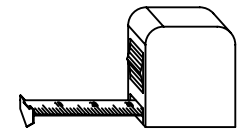
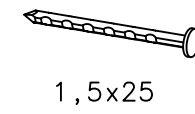
25

9x 768



26

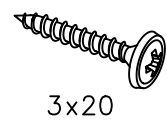
9x 768



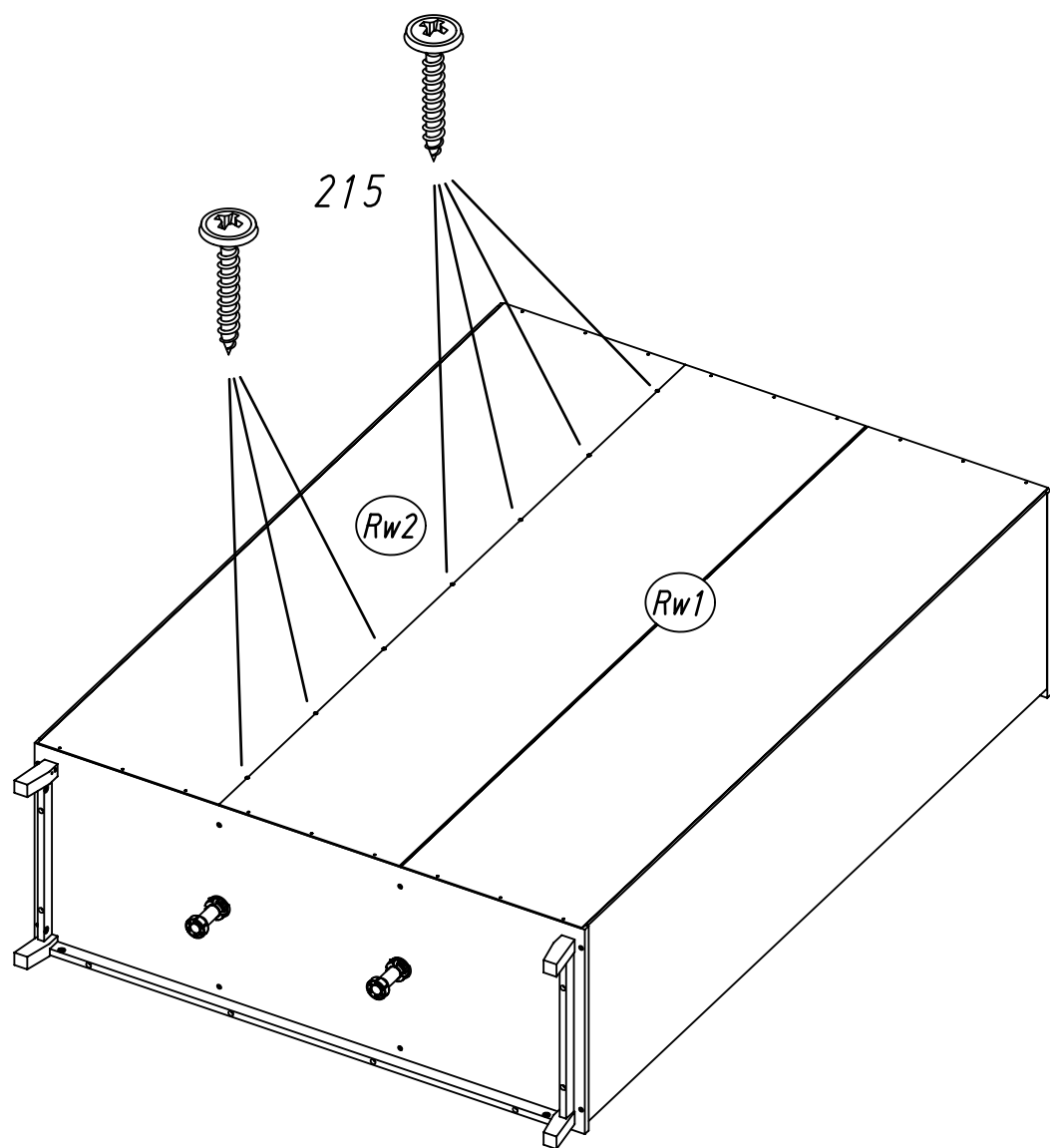
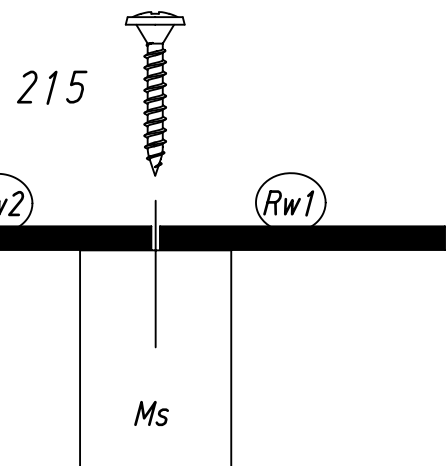
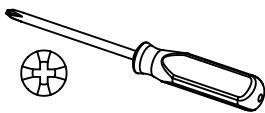
31.

27

7x 215



3x20



M2415

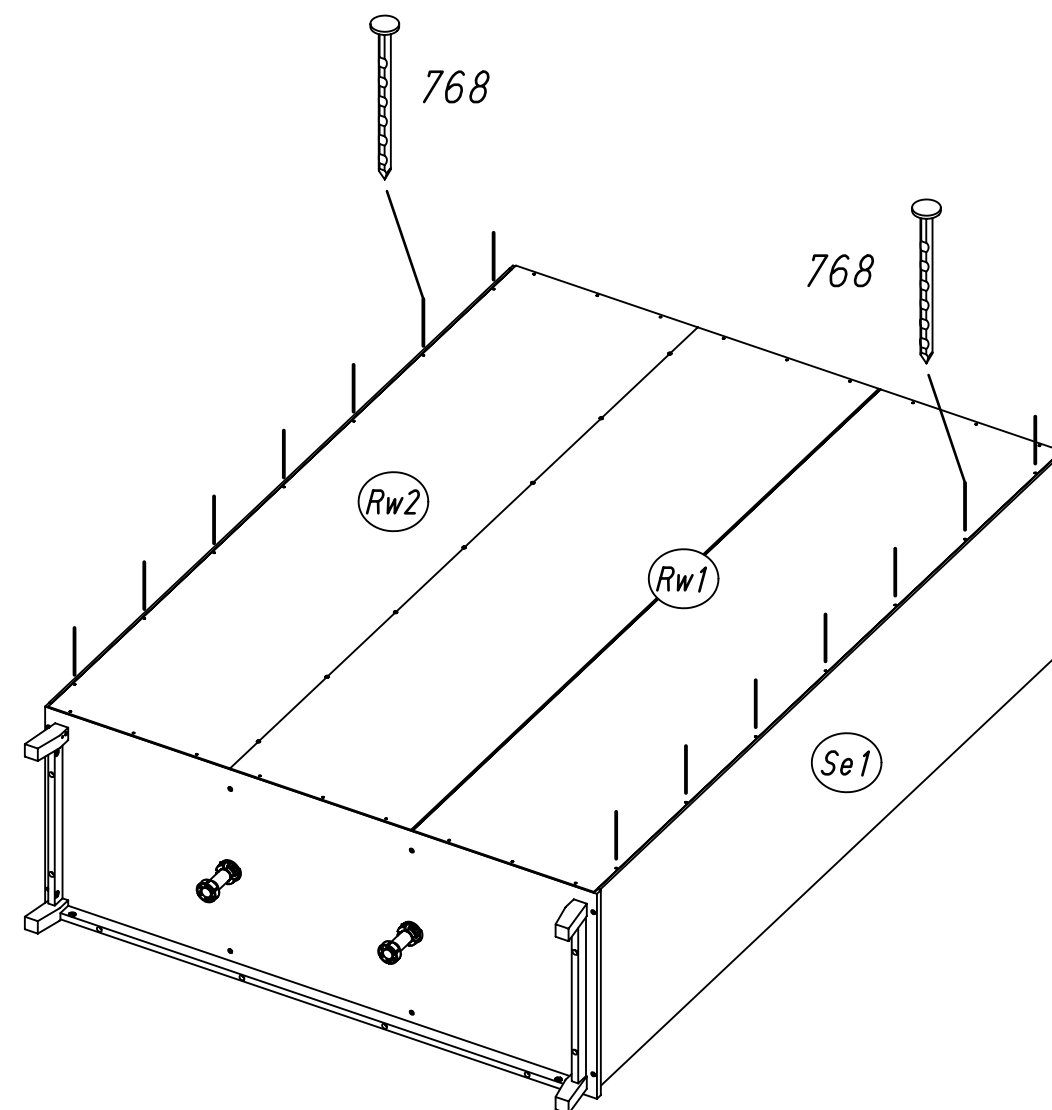
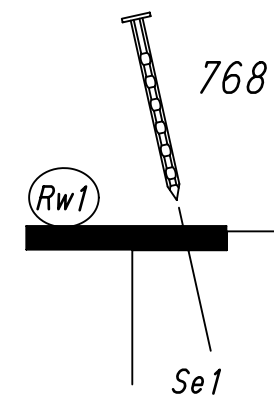
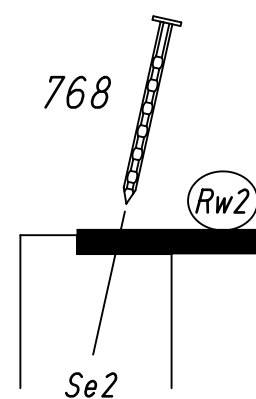
32.

28

14x 768

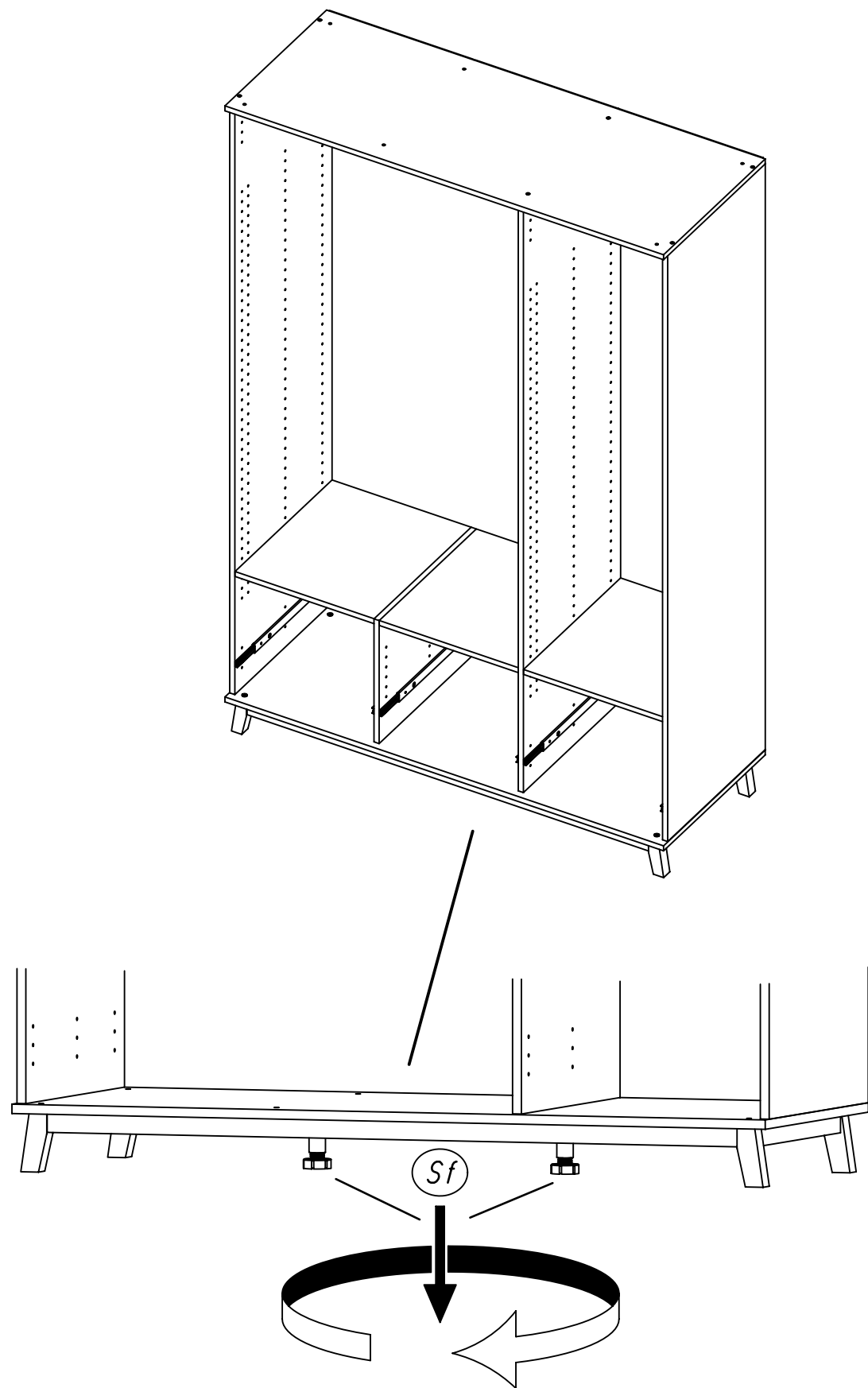


1,5x25



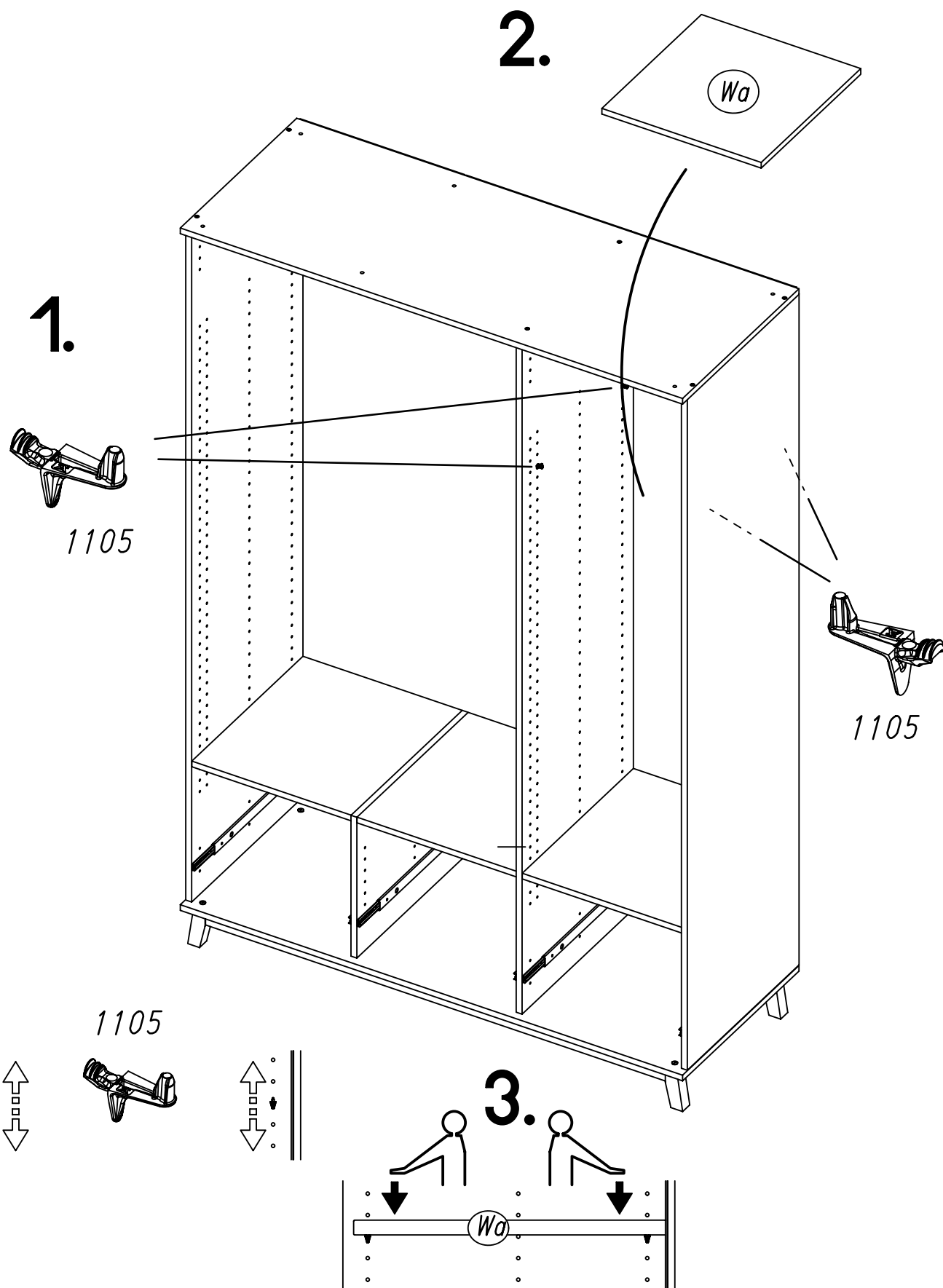
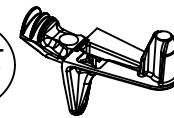
M2415

29



30

4x 1105



31

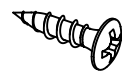
2x

279

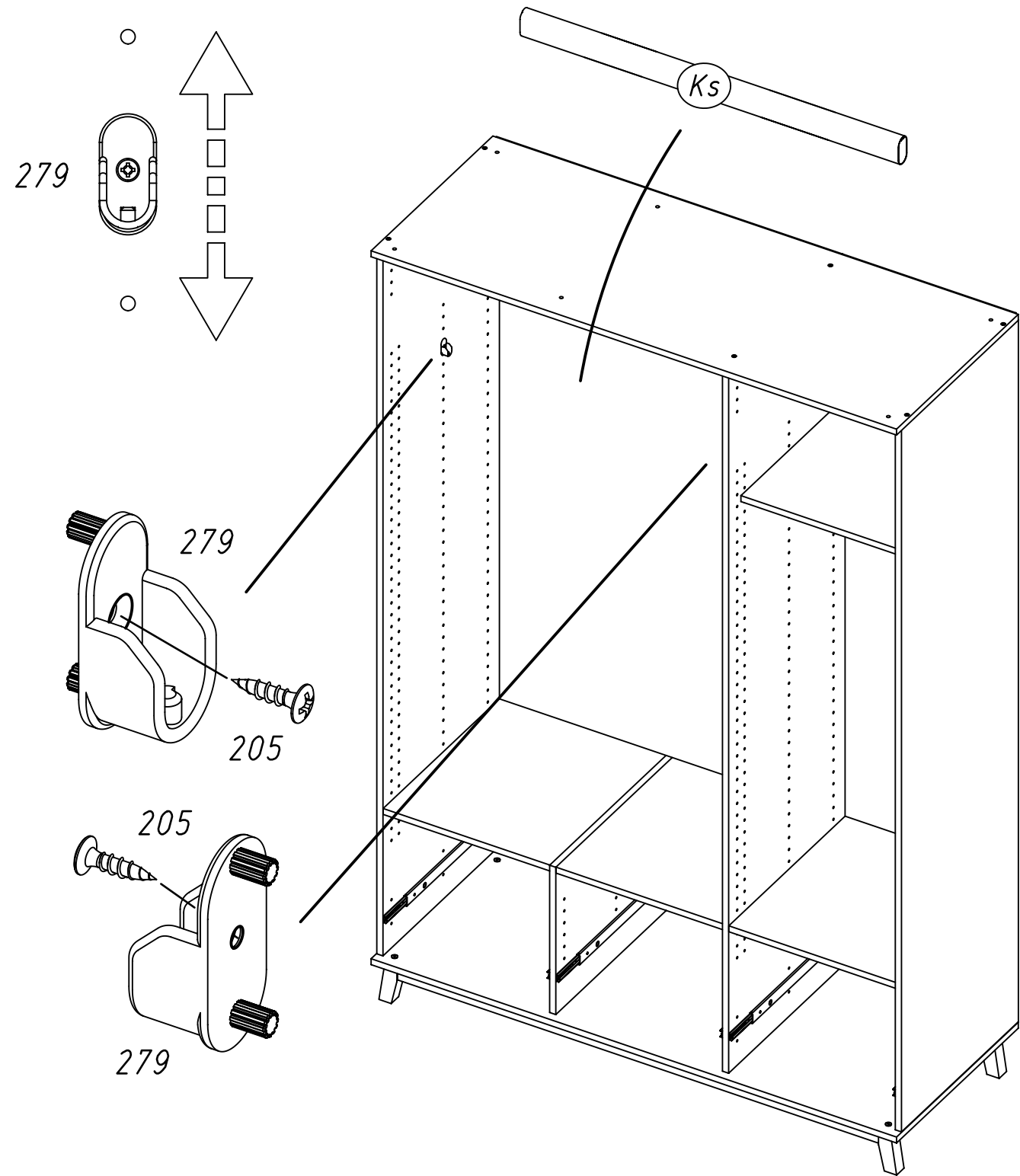
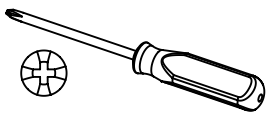


2x

205



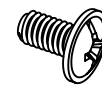
3,5x15



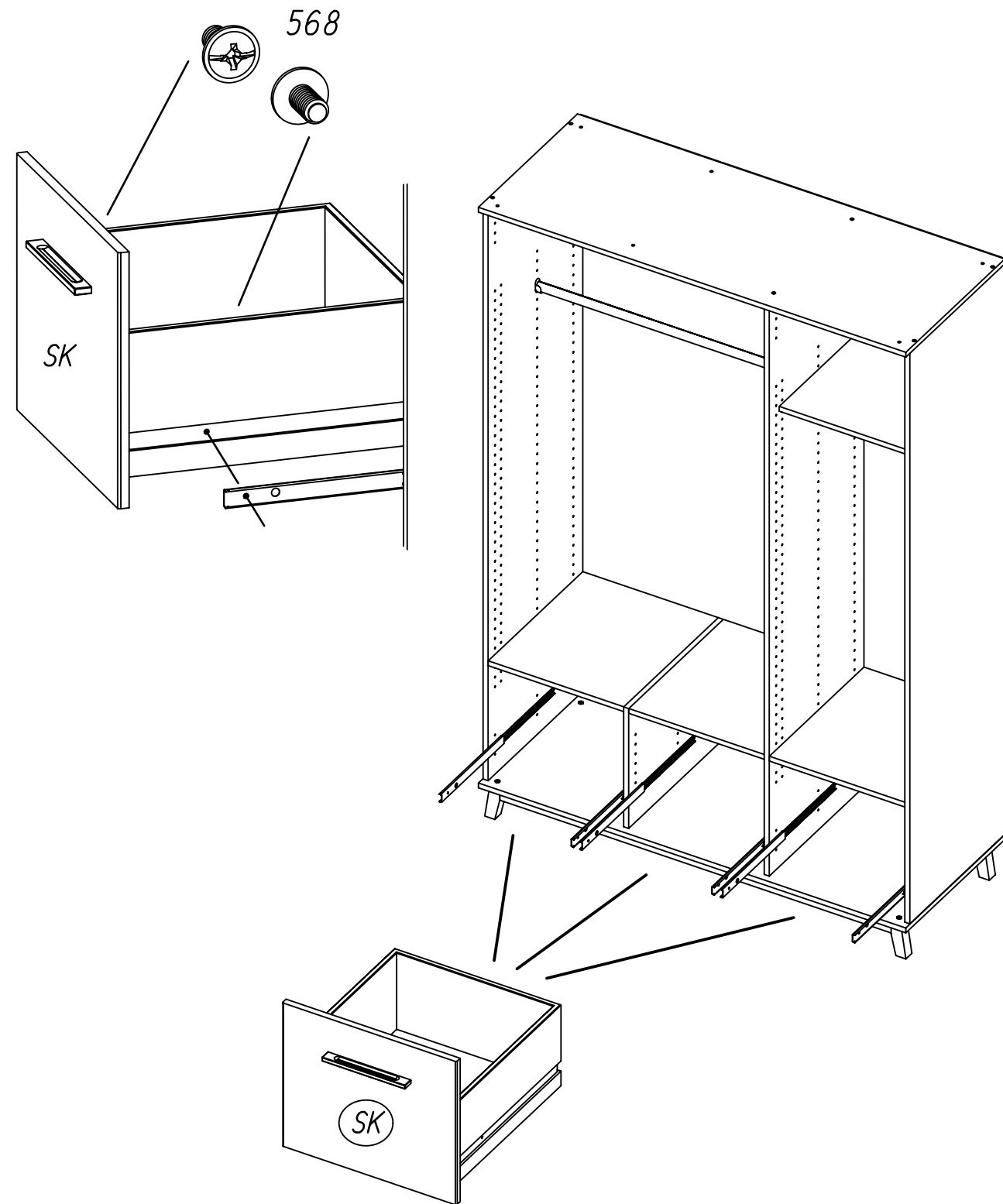
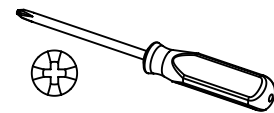
32

6x

568

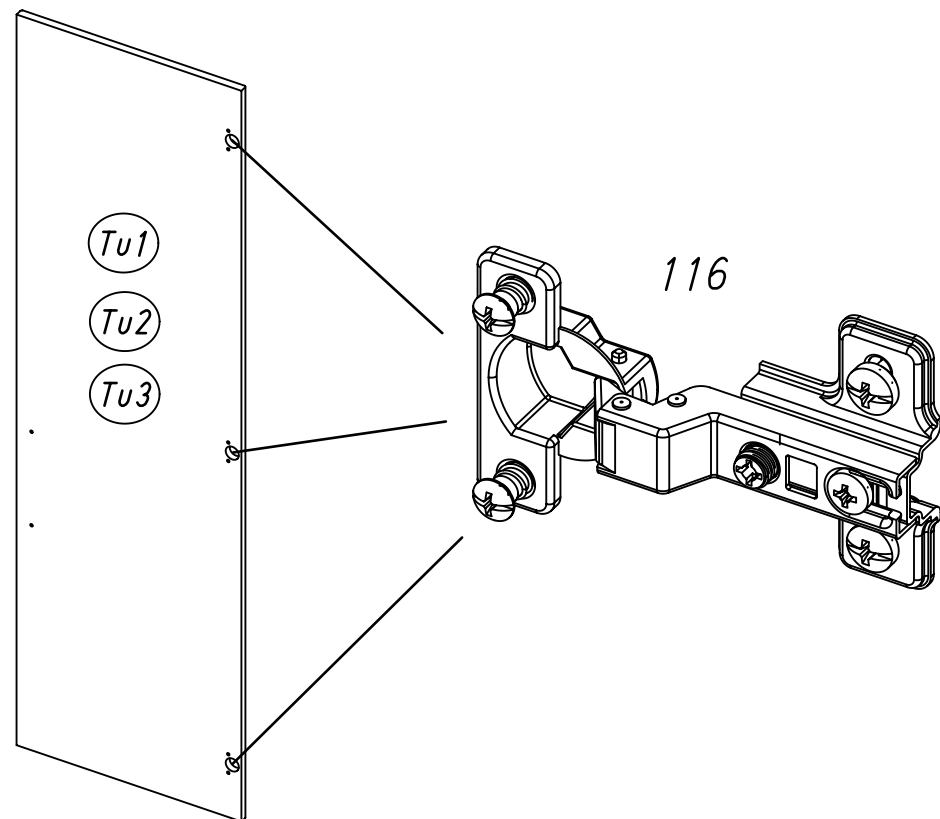
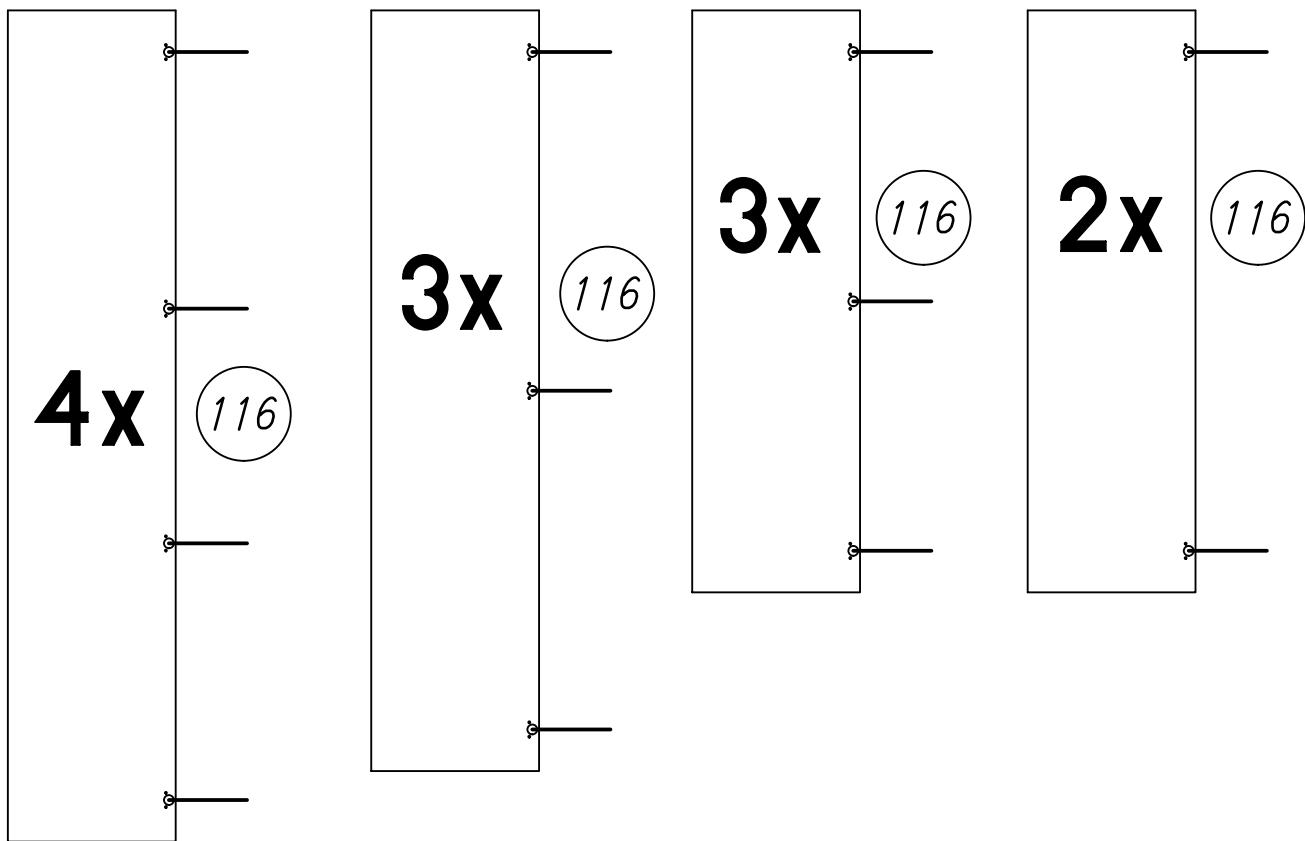
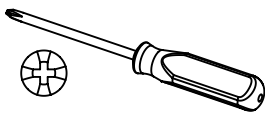
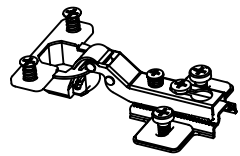


M4x9

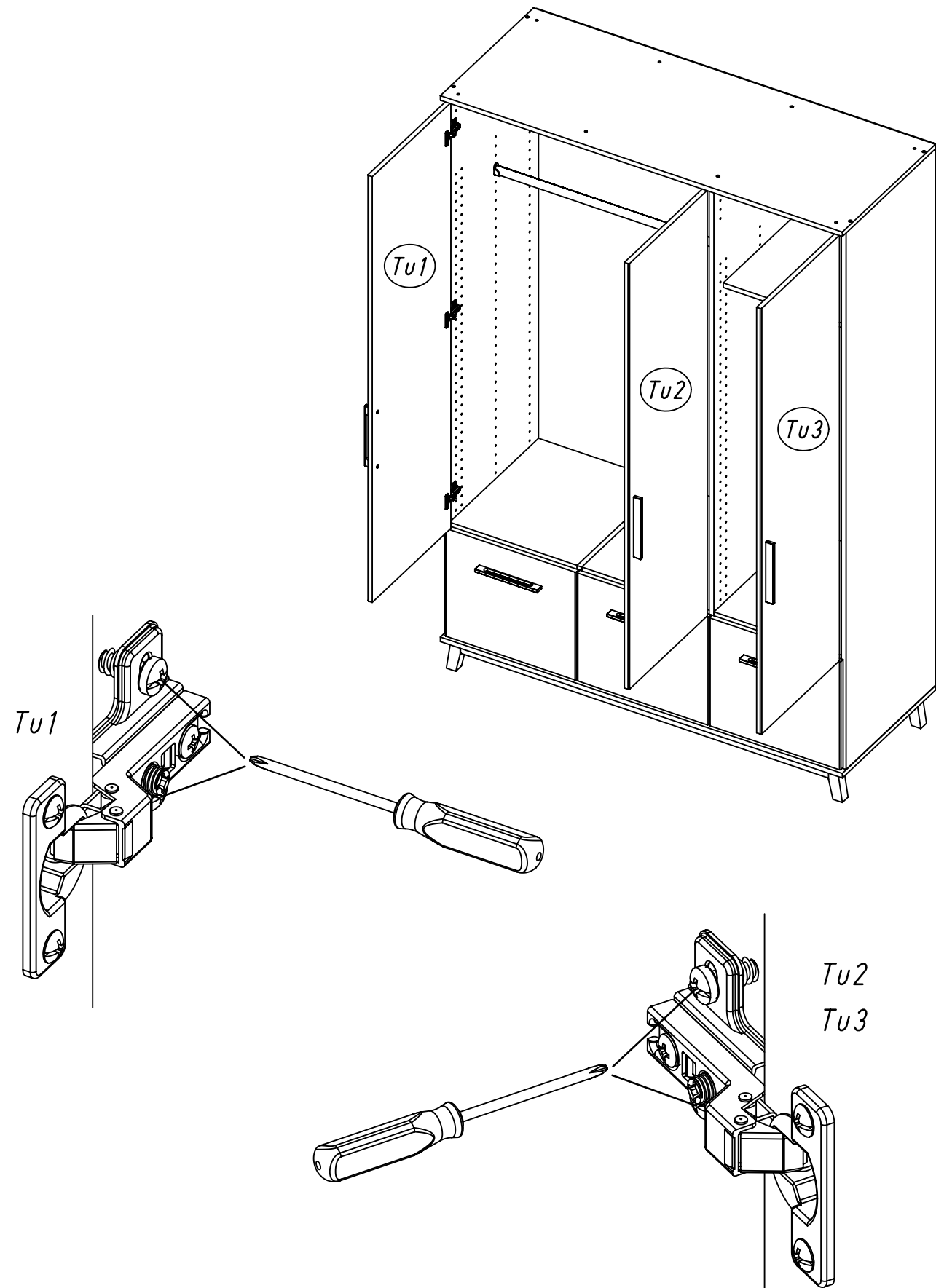
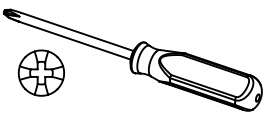


33

116



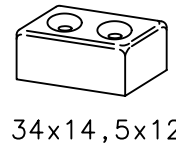
34



35

1x

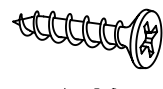
769



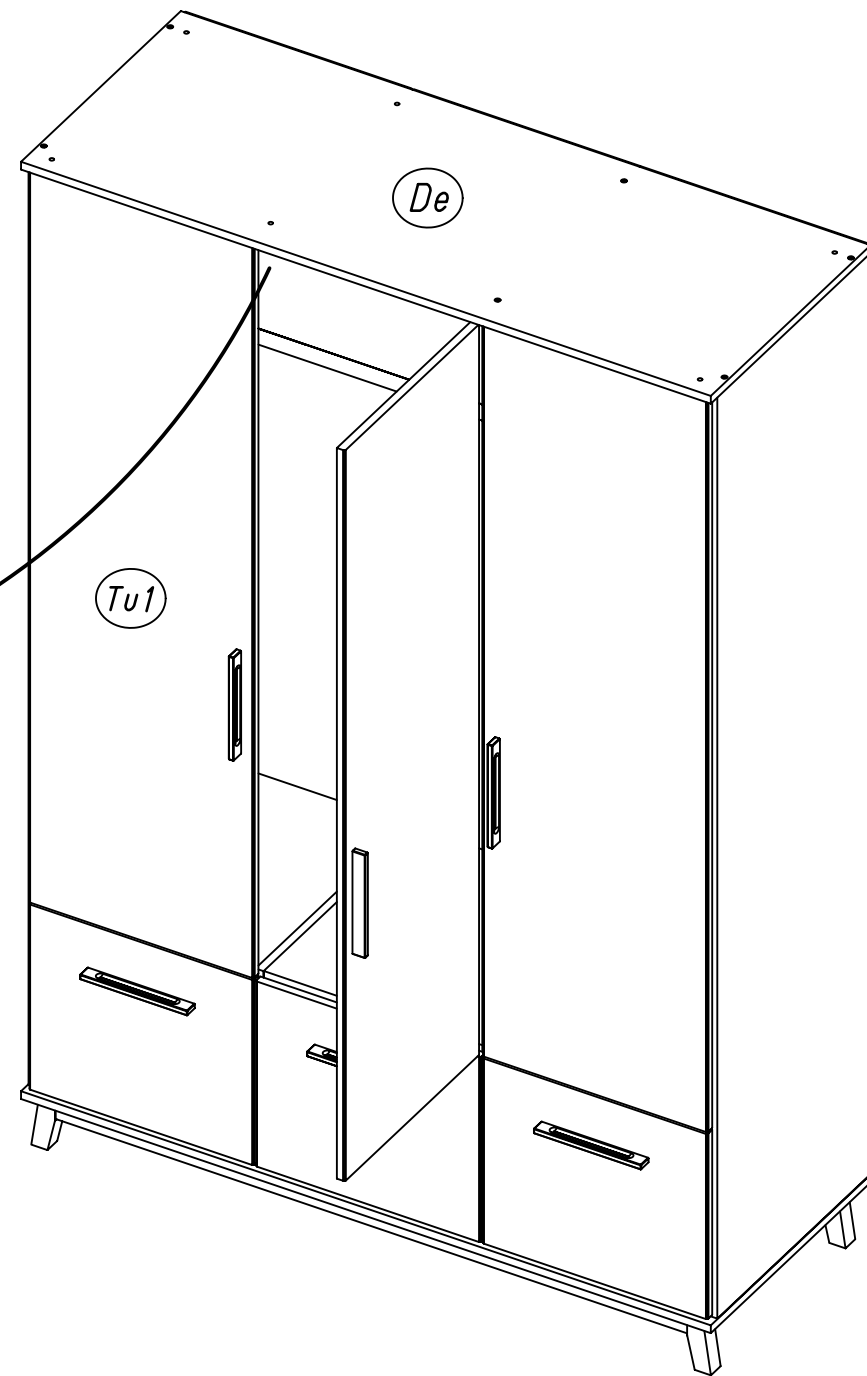
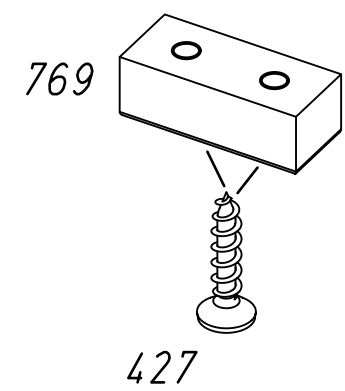
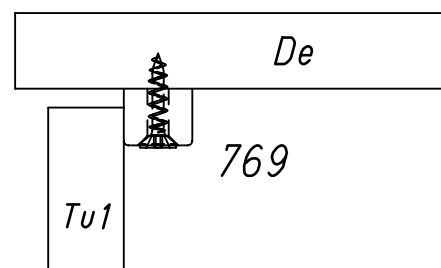
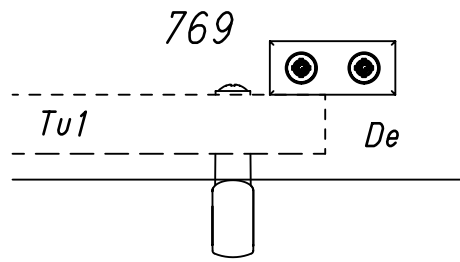
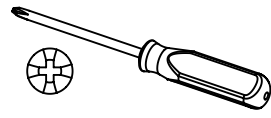
34x14,5x12

2x

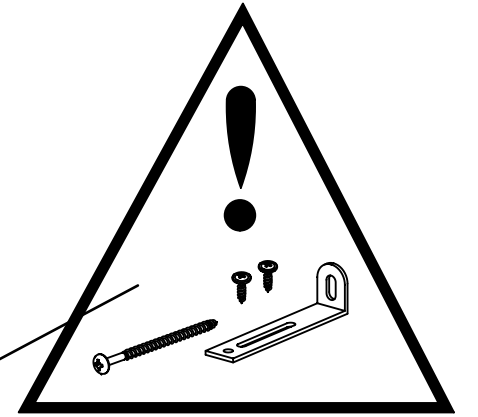
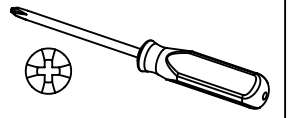
427



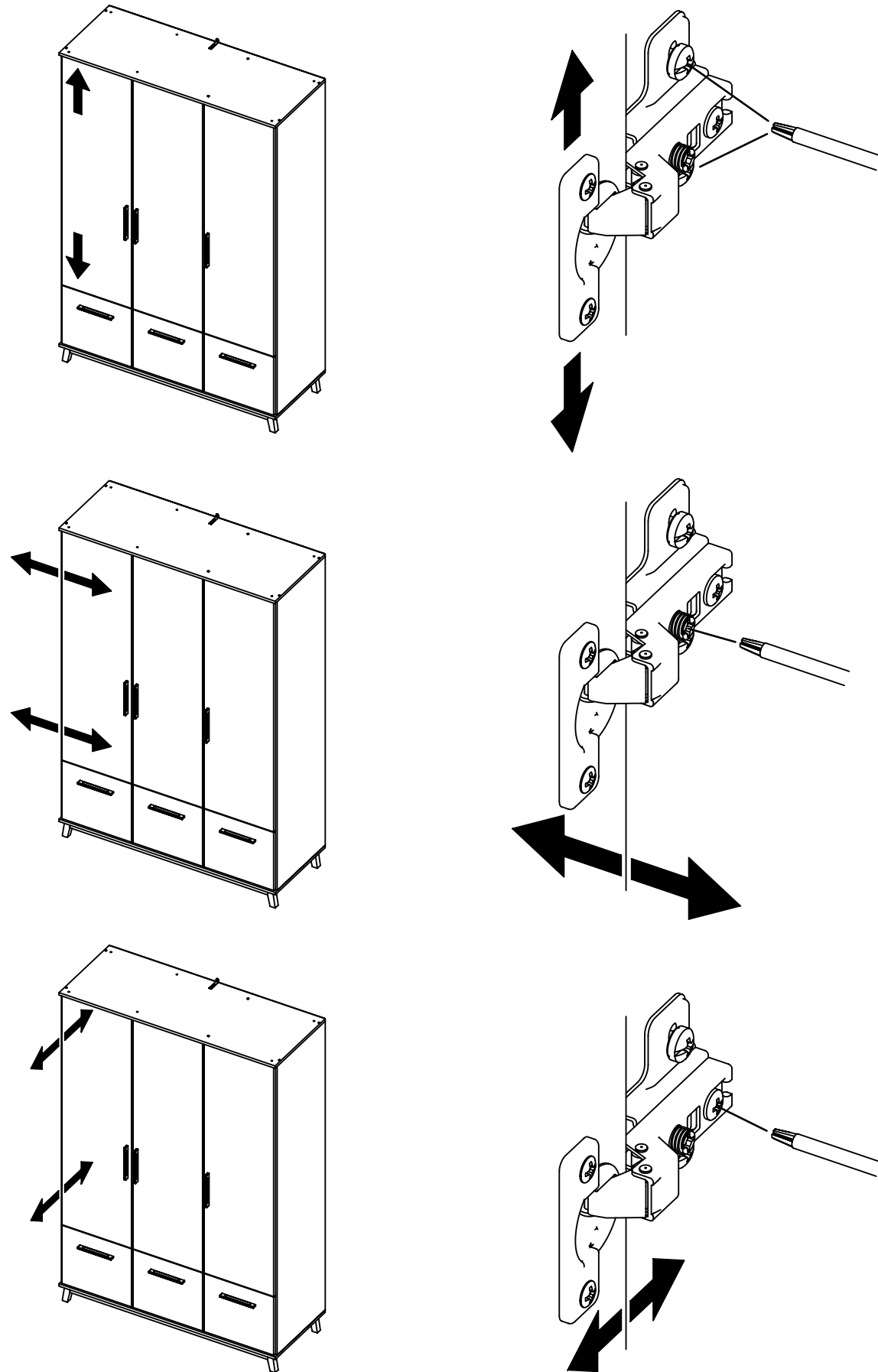
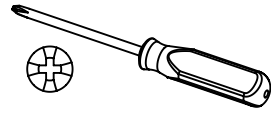
4x20



36



37



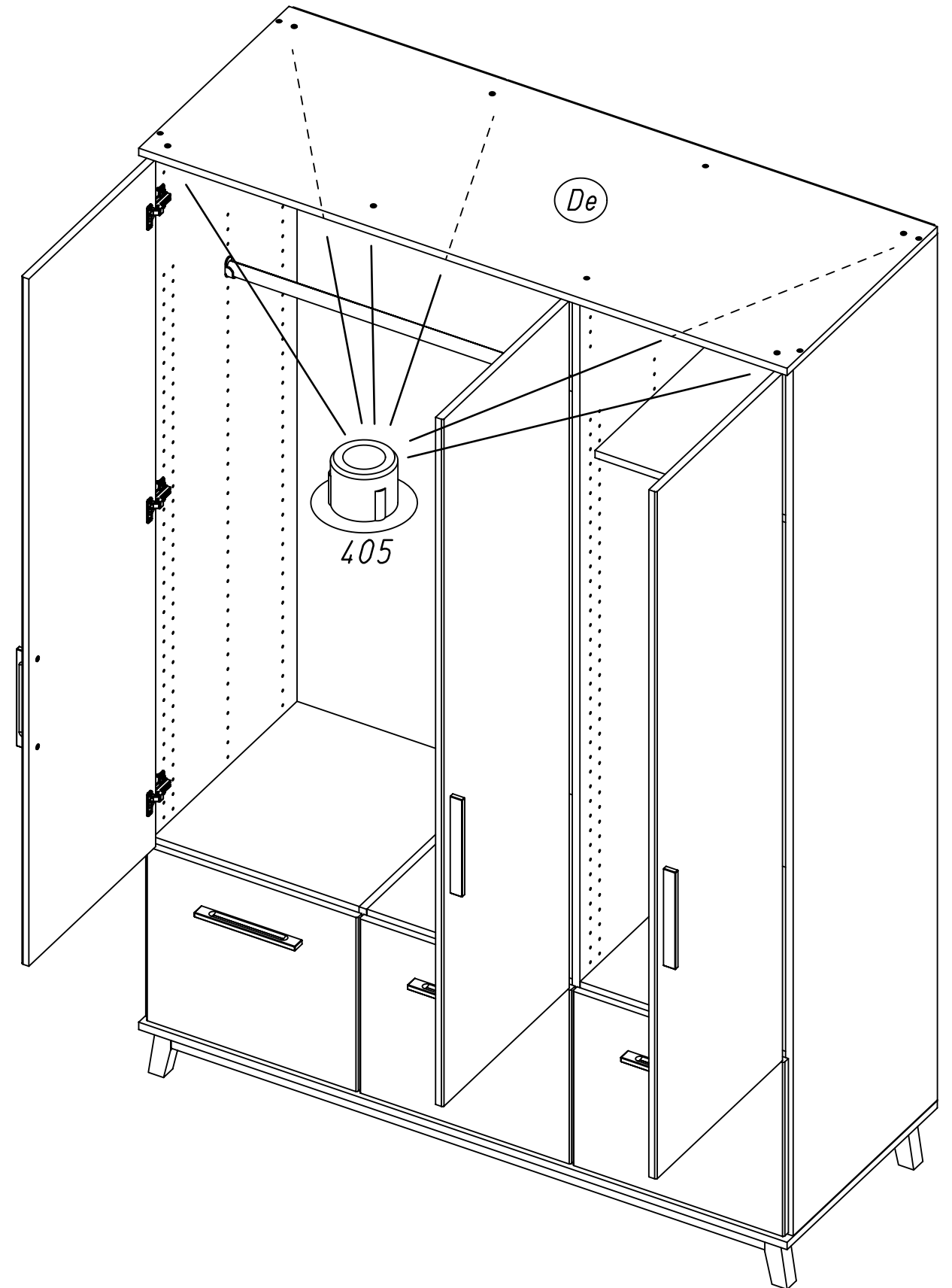
M2415

38

6x 405



8mm



M2415