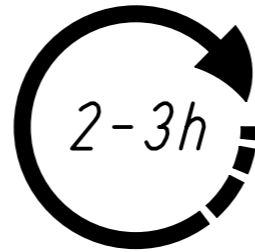
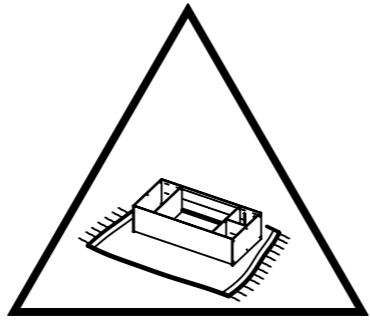
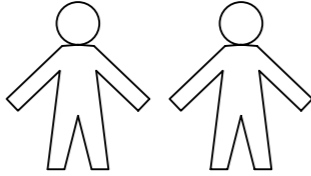
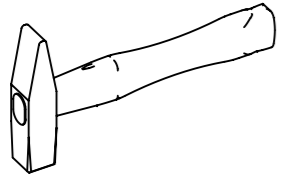
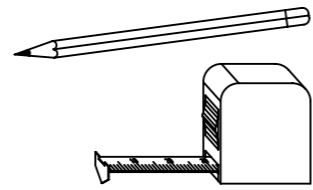
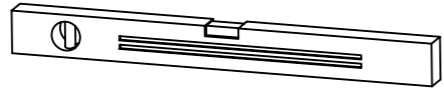
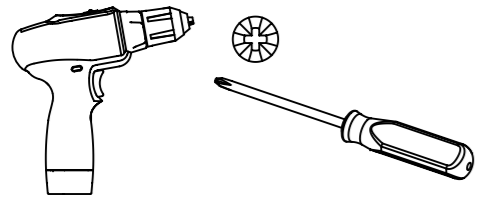


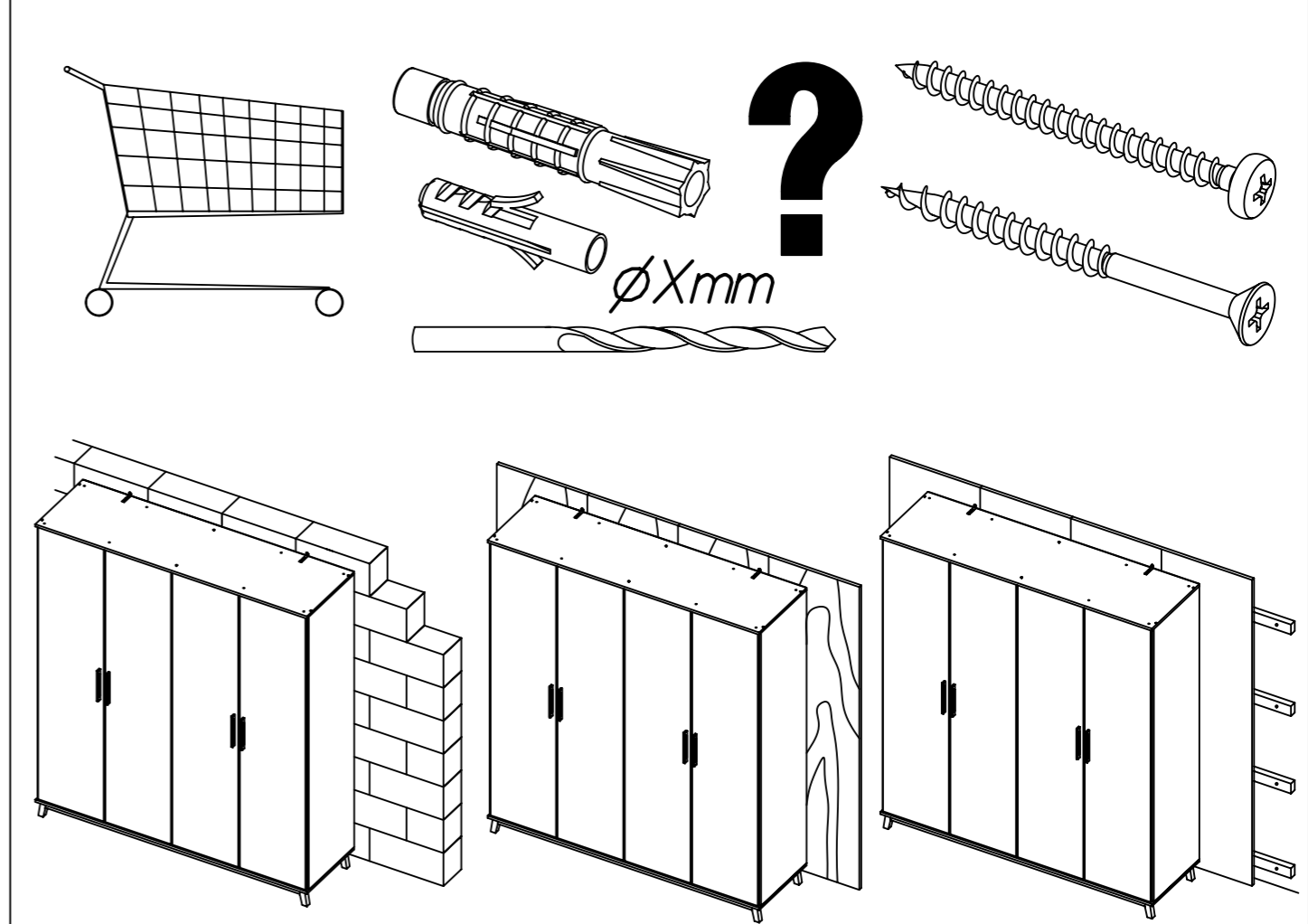
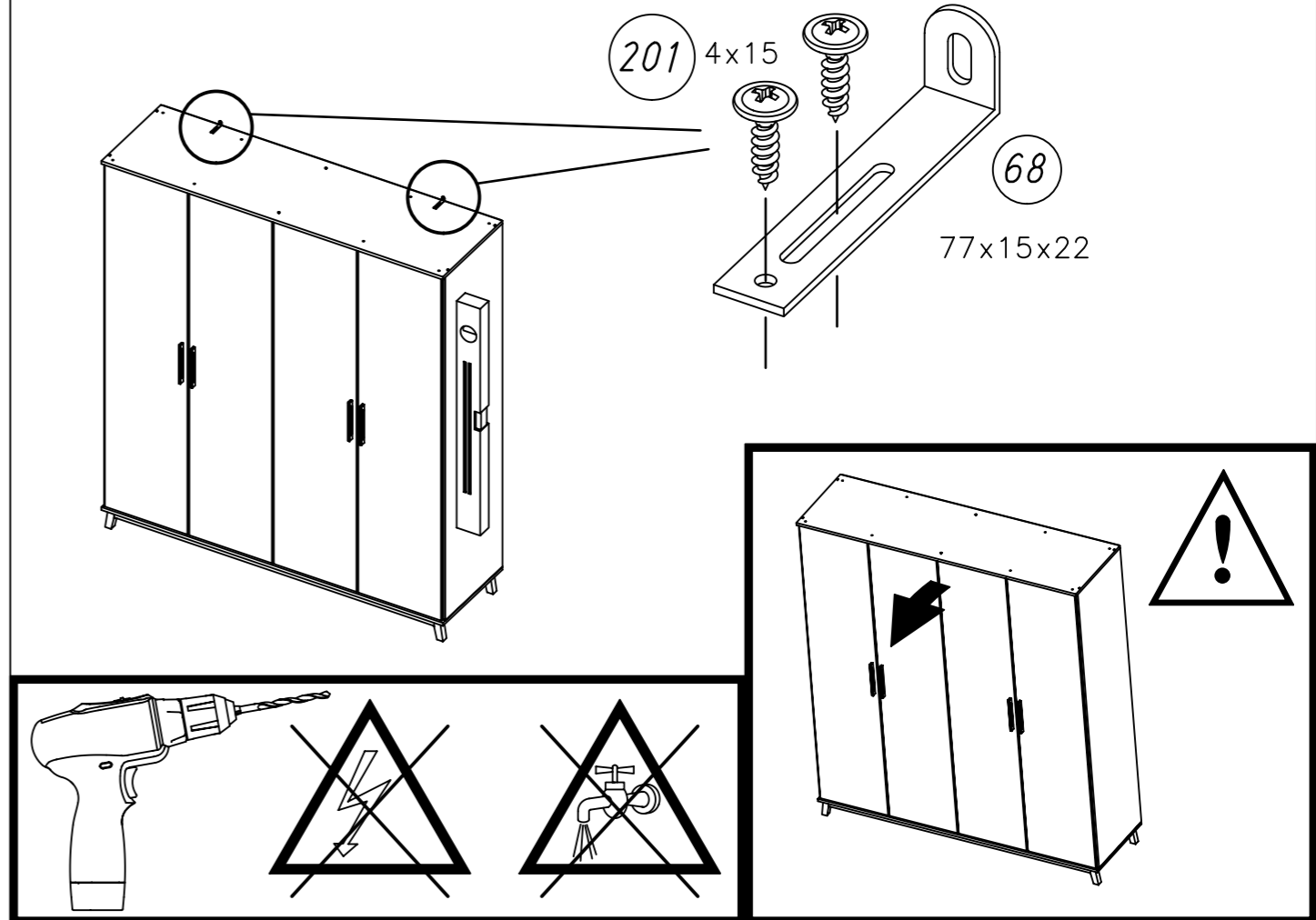
1.

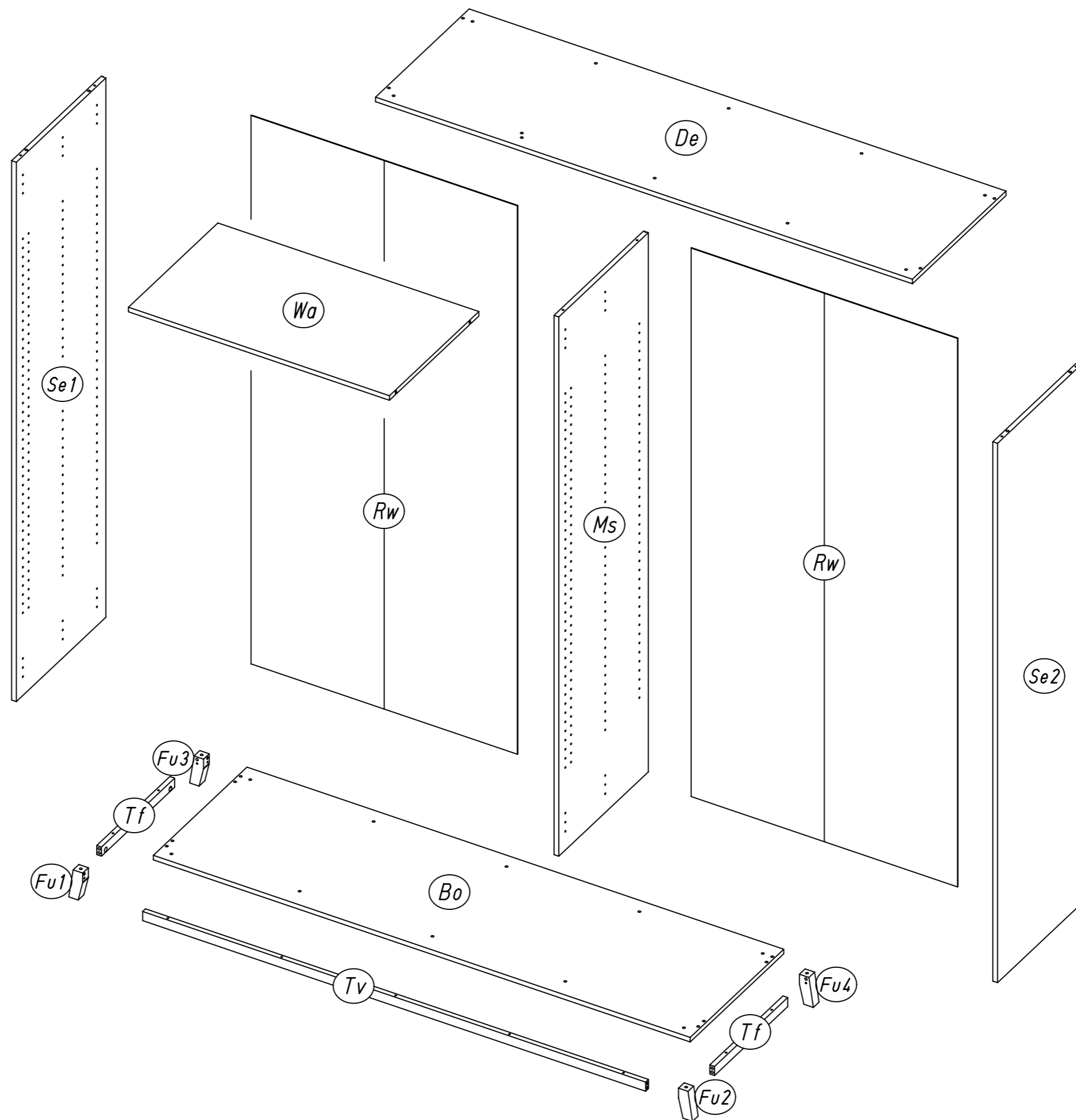
M2413\_03

rauch

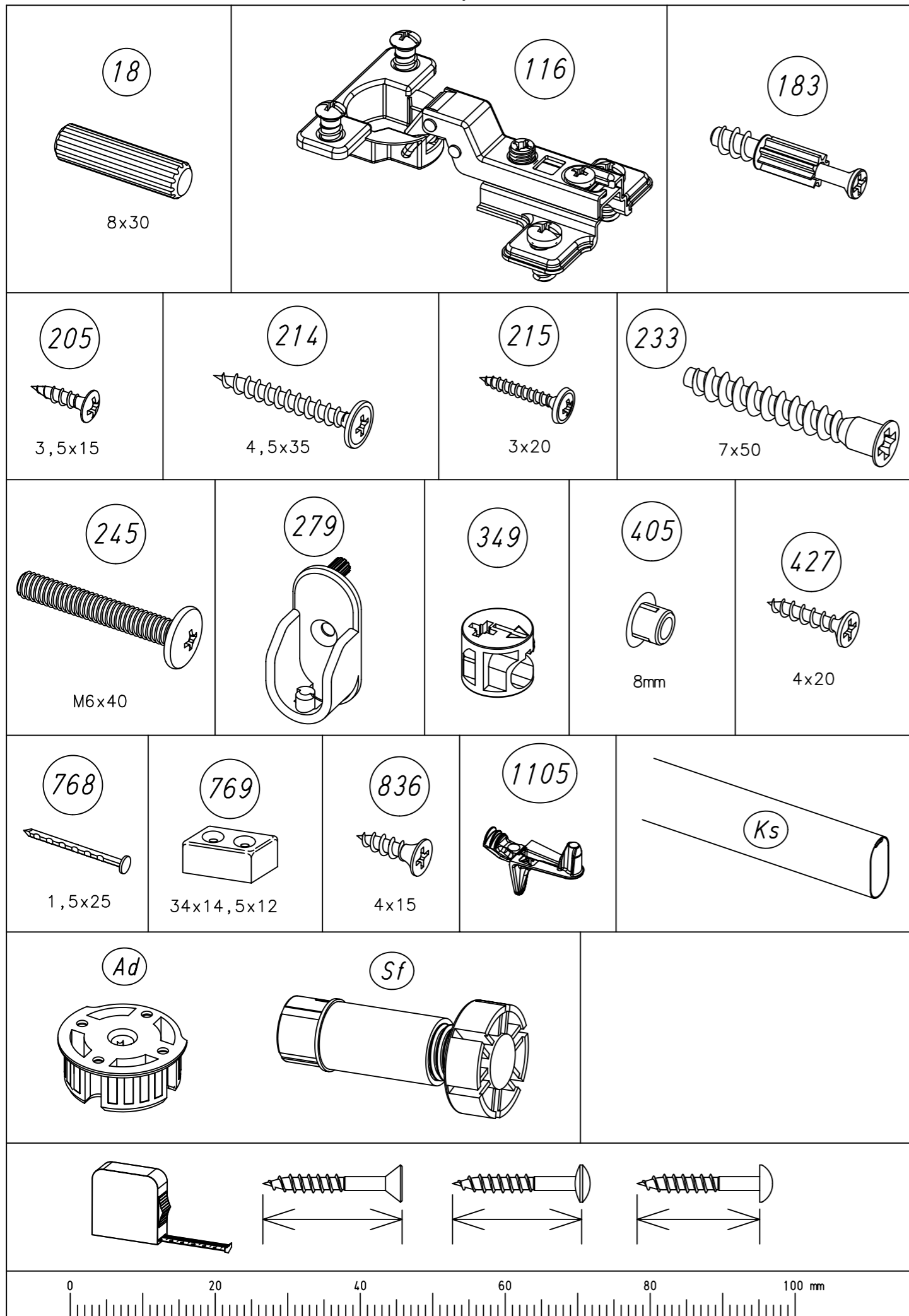


2.



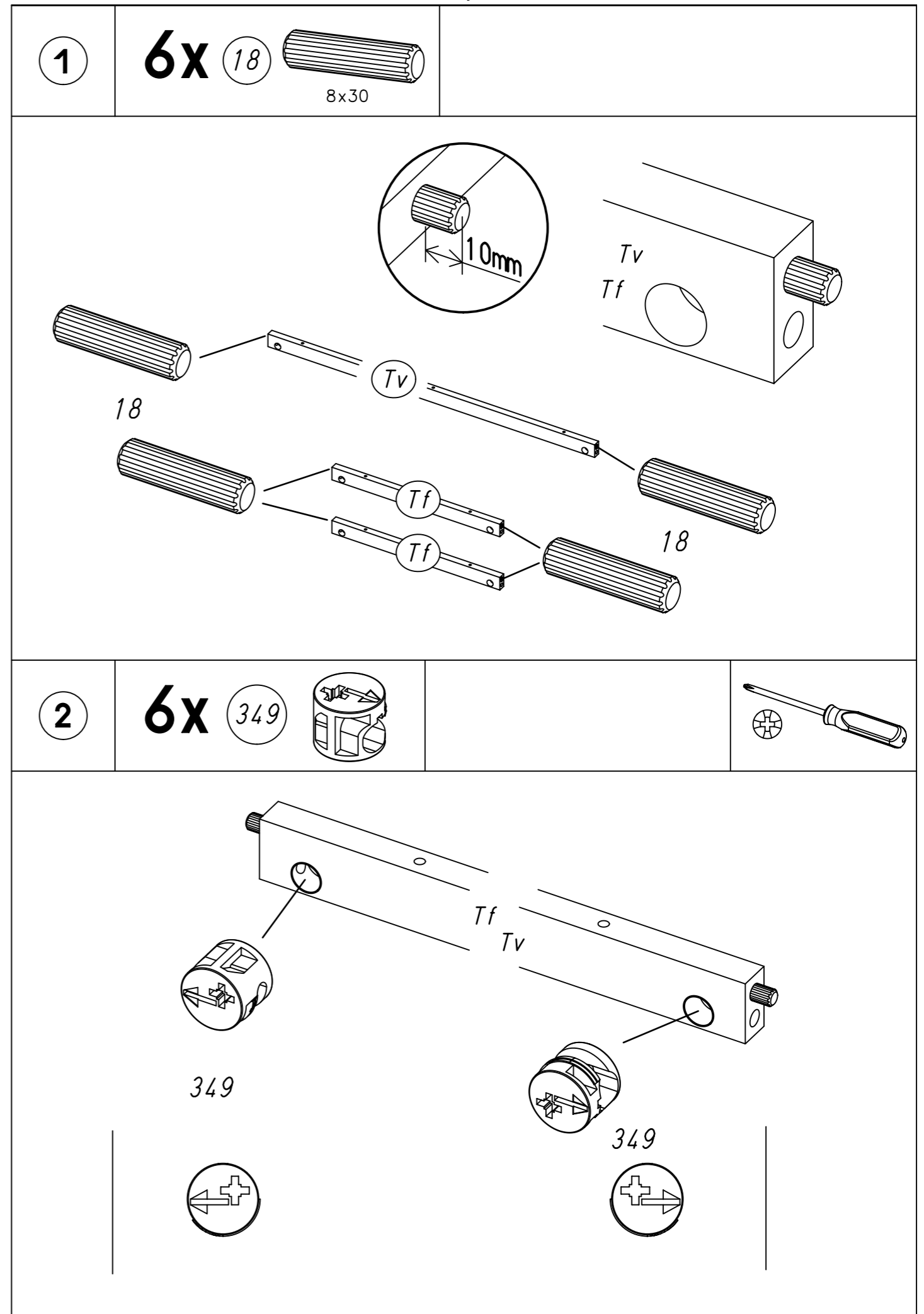


5.



M2413

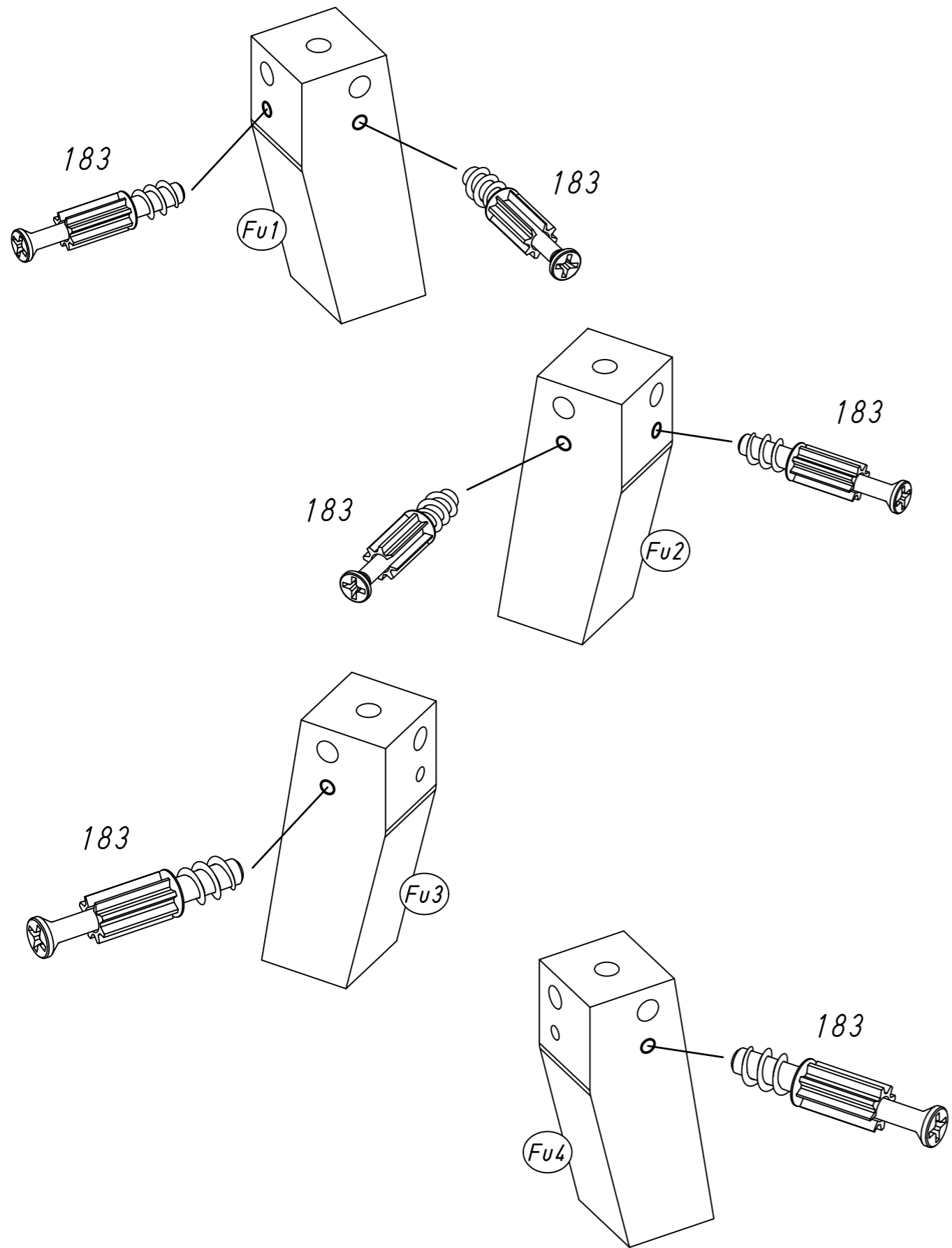
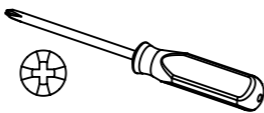
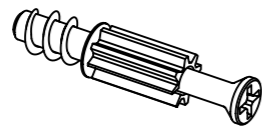
6.



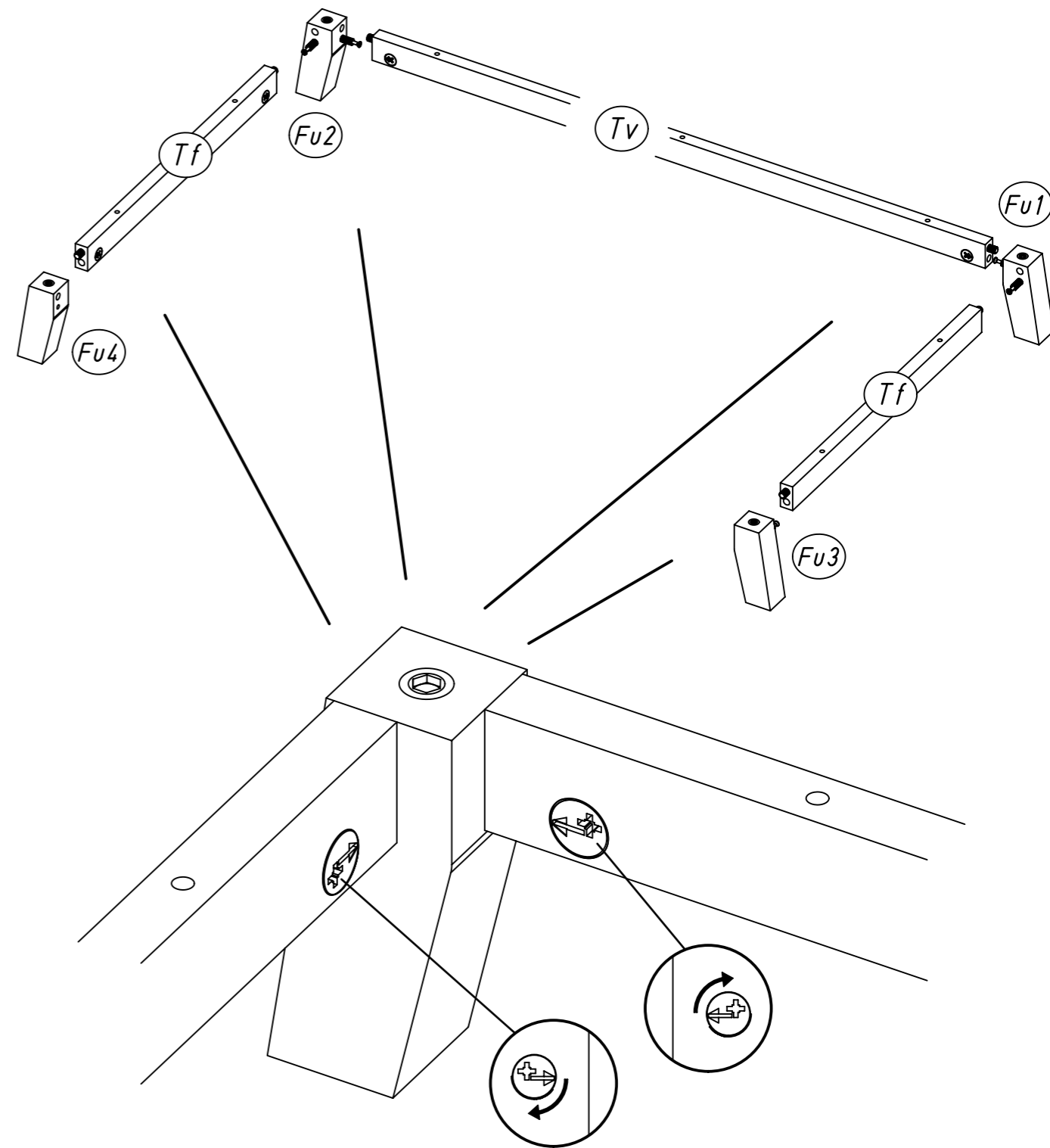
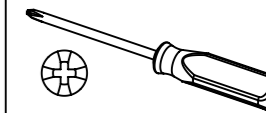
M2413

3

6x 183



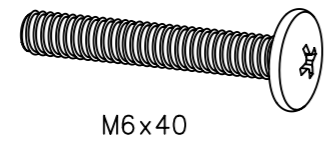
4



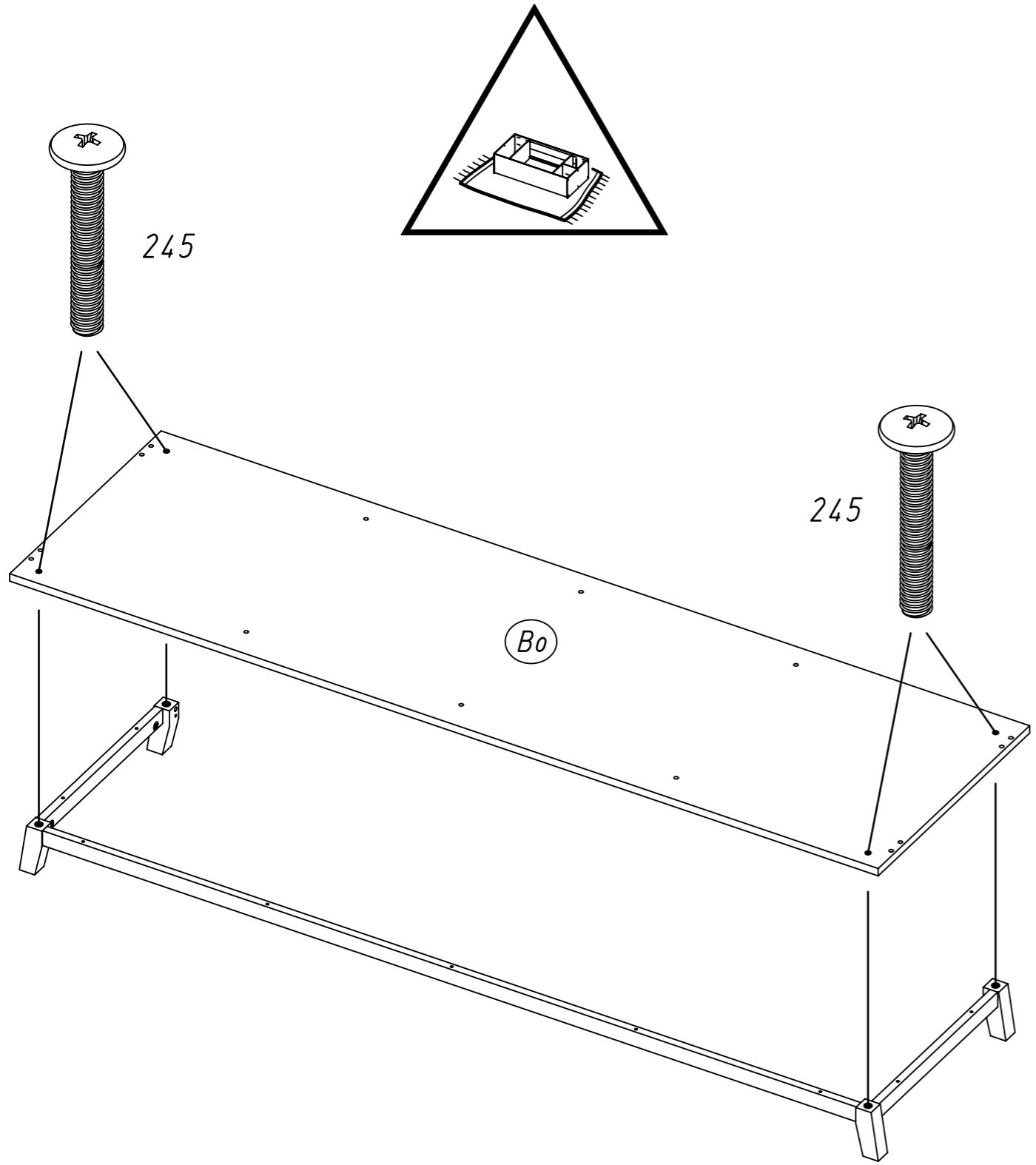
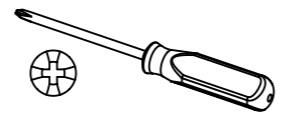
9.

5

4x 245



M6x40

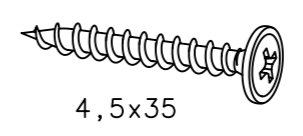


M2413

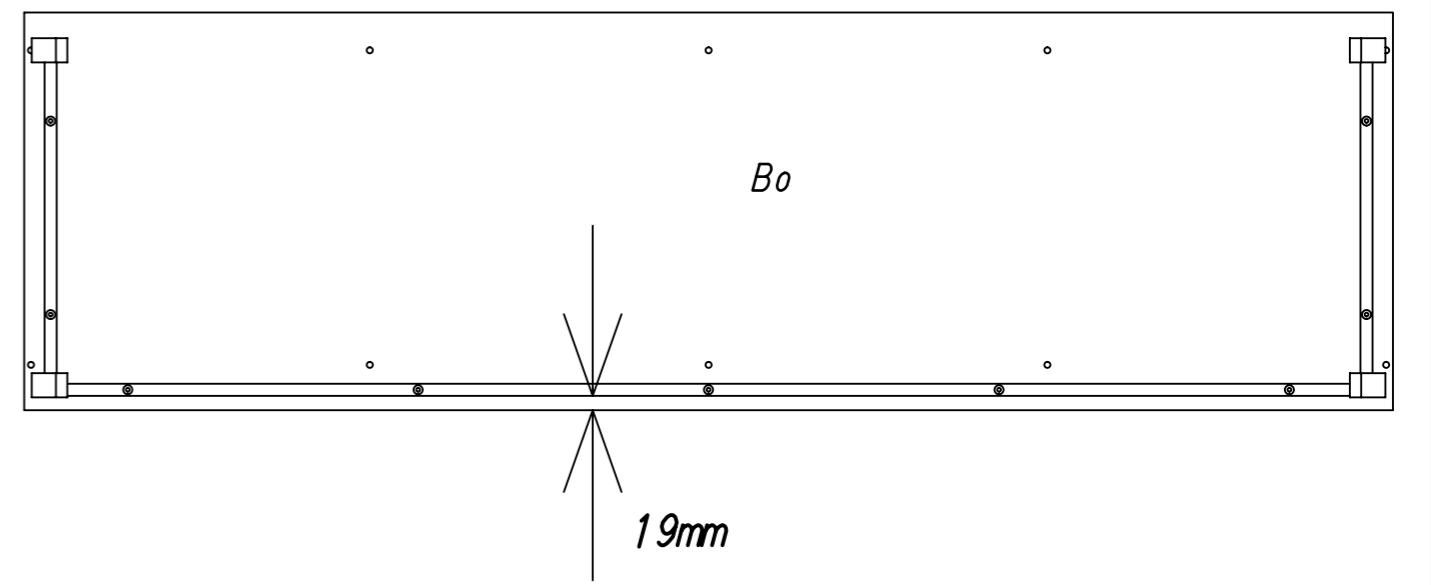
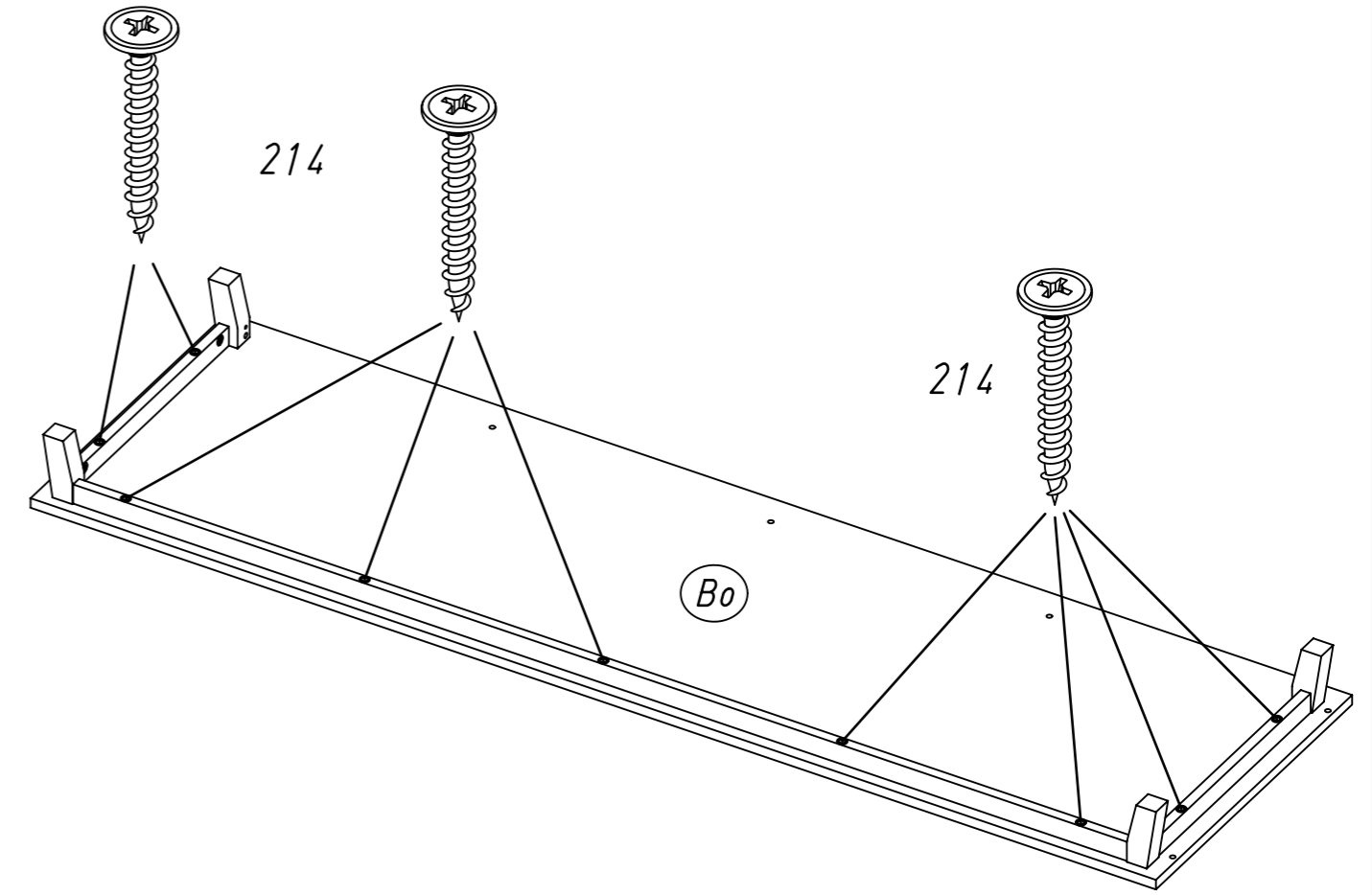
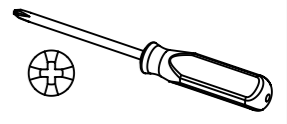
10.

6

9x 214



4,5x35

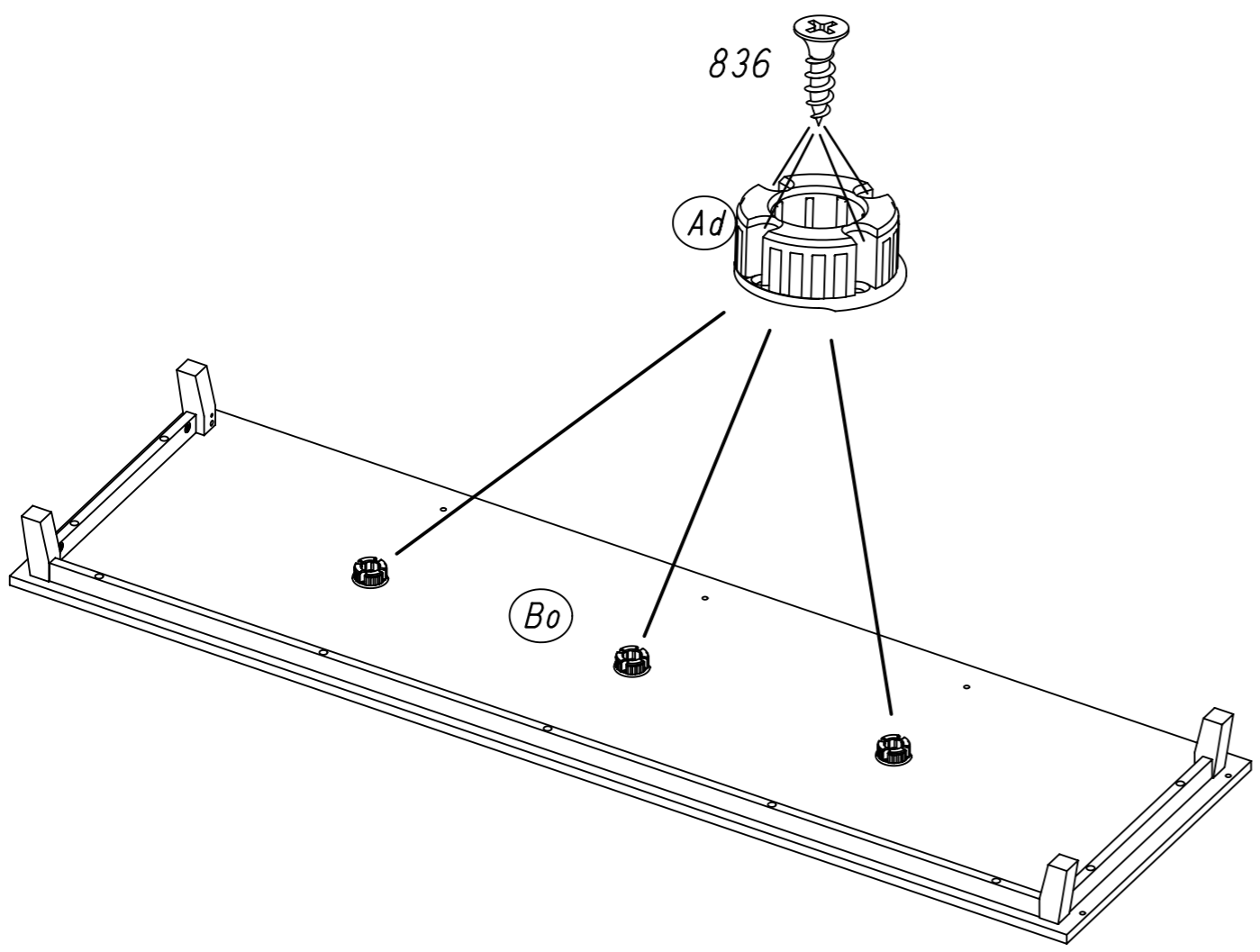
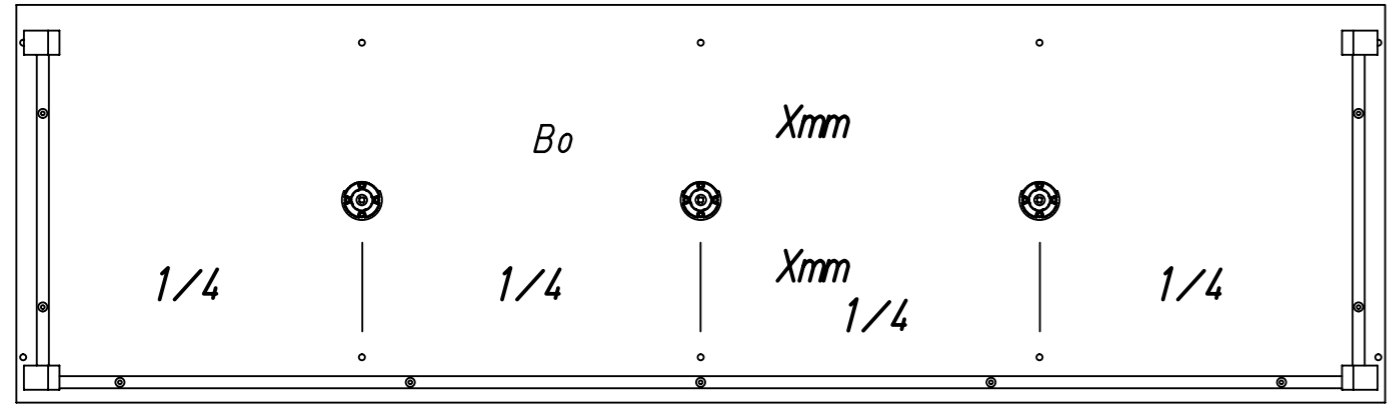
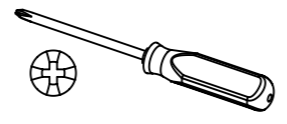


19mm

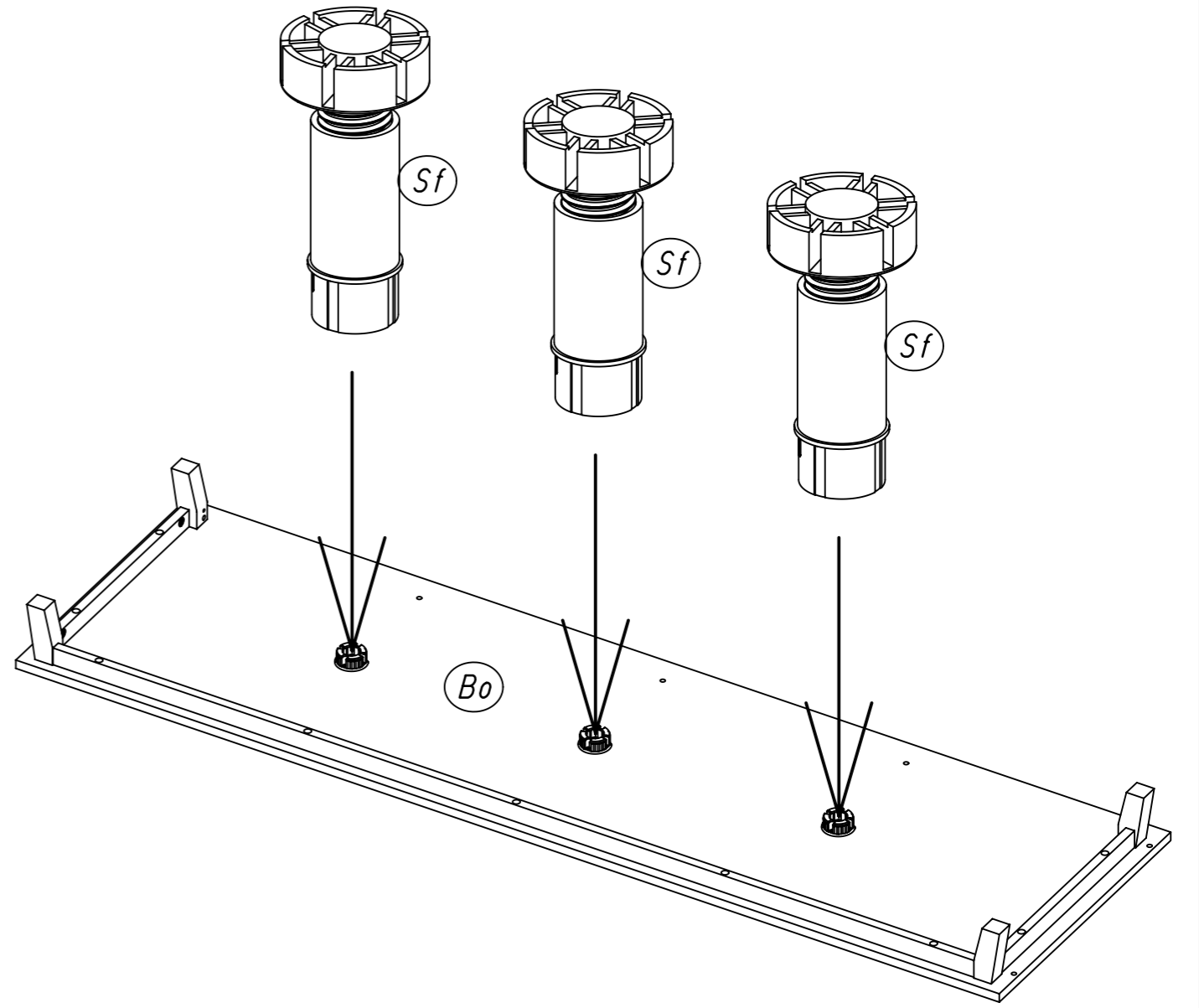
M2413

7

12x 836 4x15



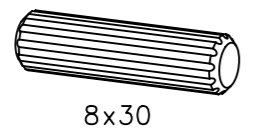
8



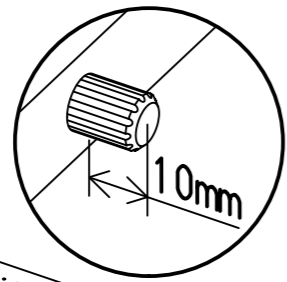
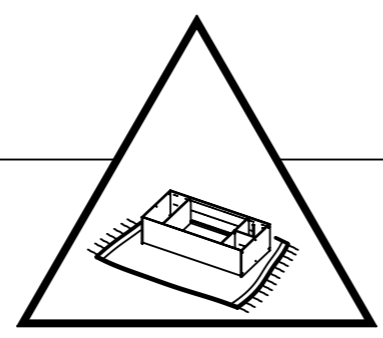
13.

9

8x 18



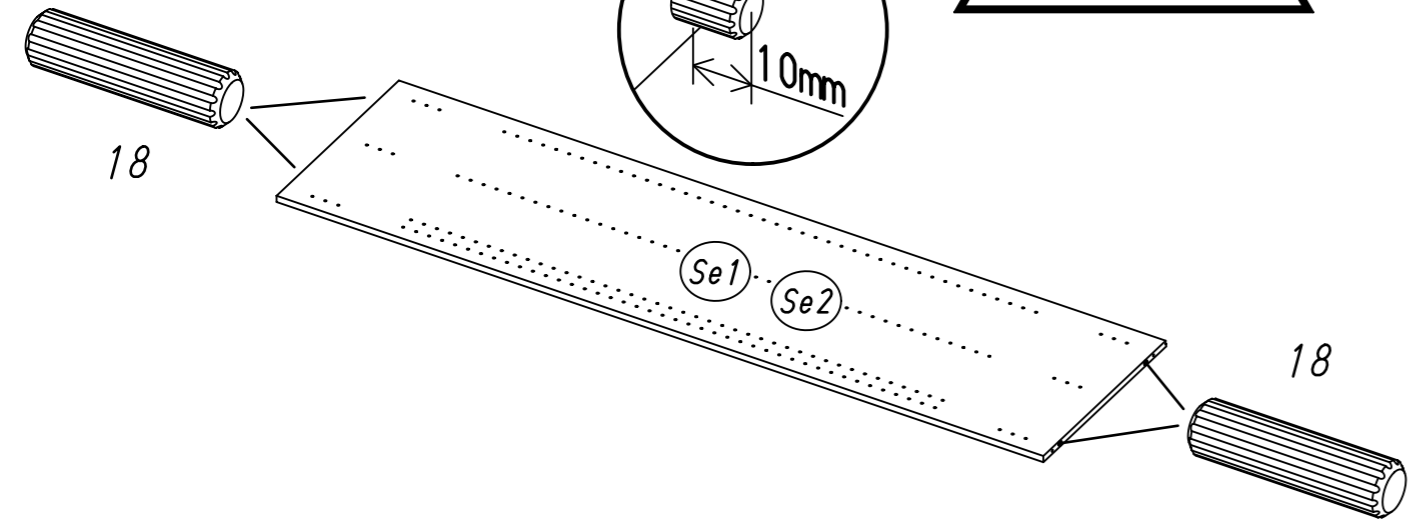
8x30



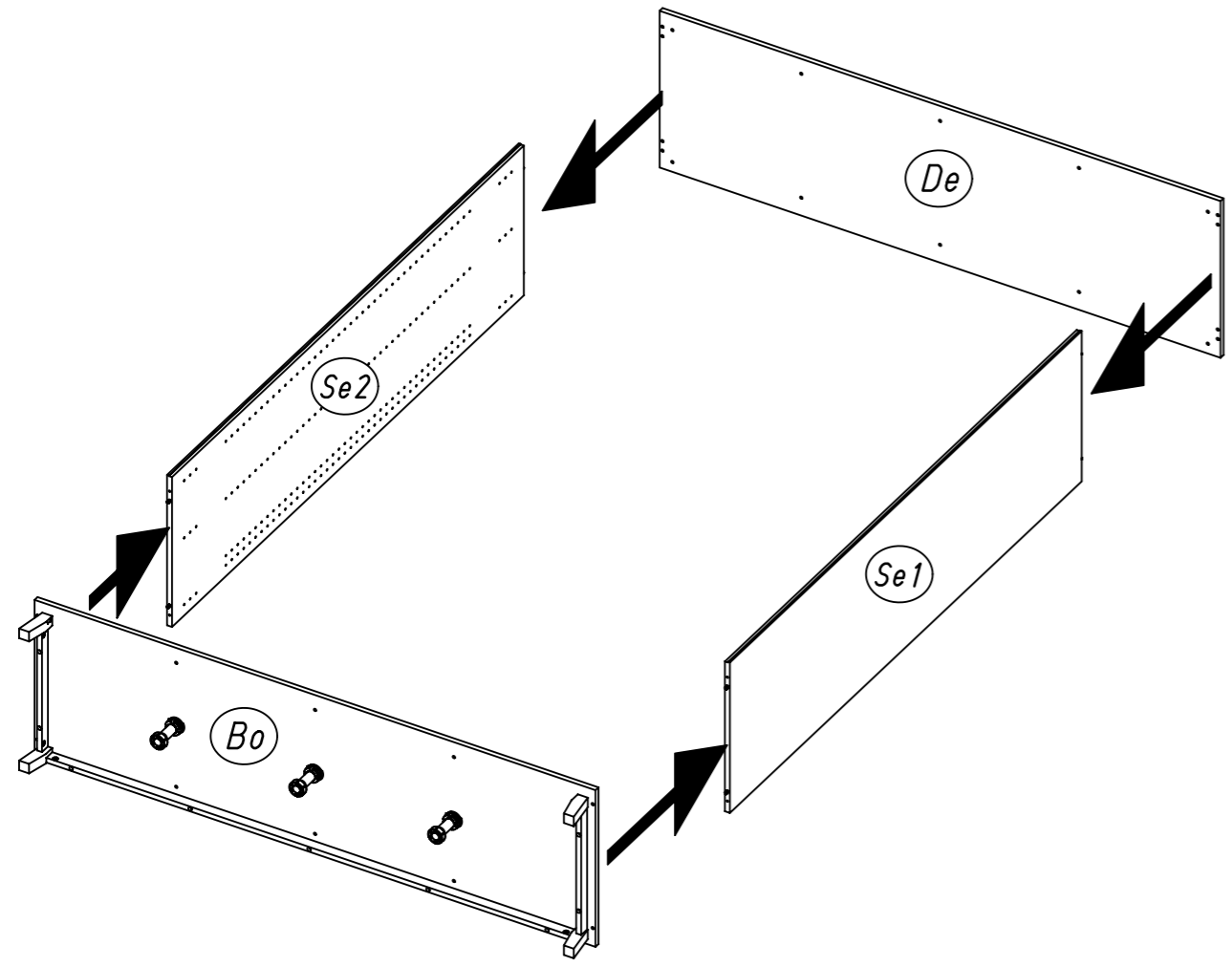
Se1

Se2

18



10



M2413

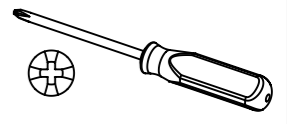
14.

11

8x 233



7x50



Se2

Bo

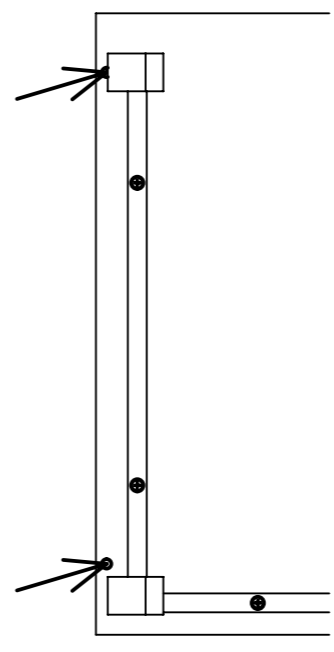
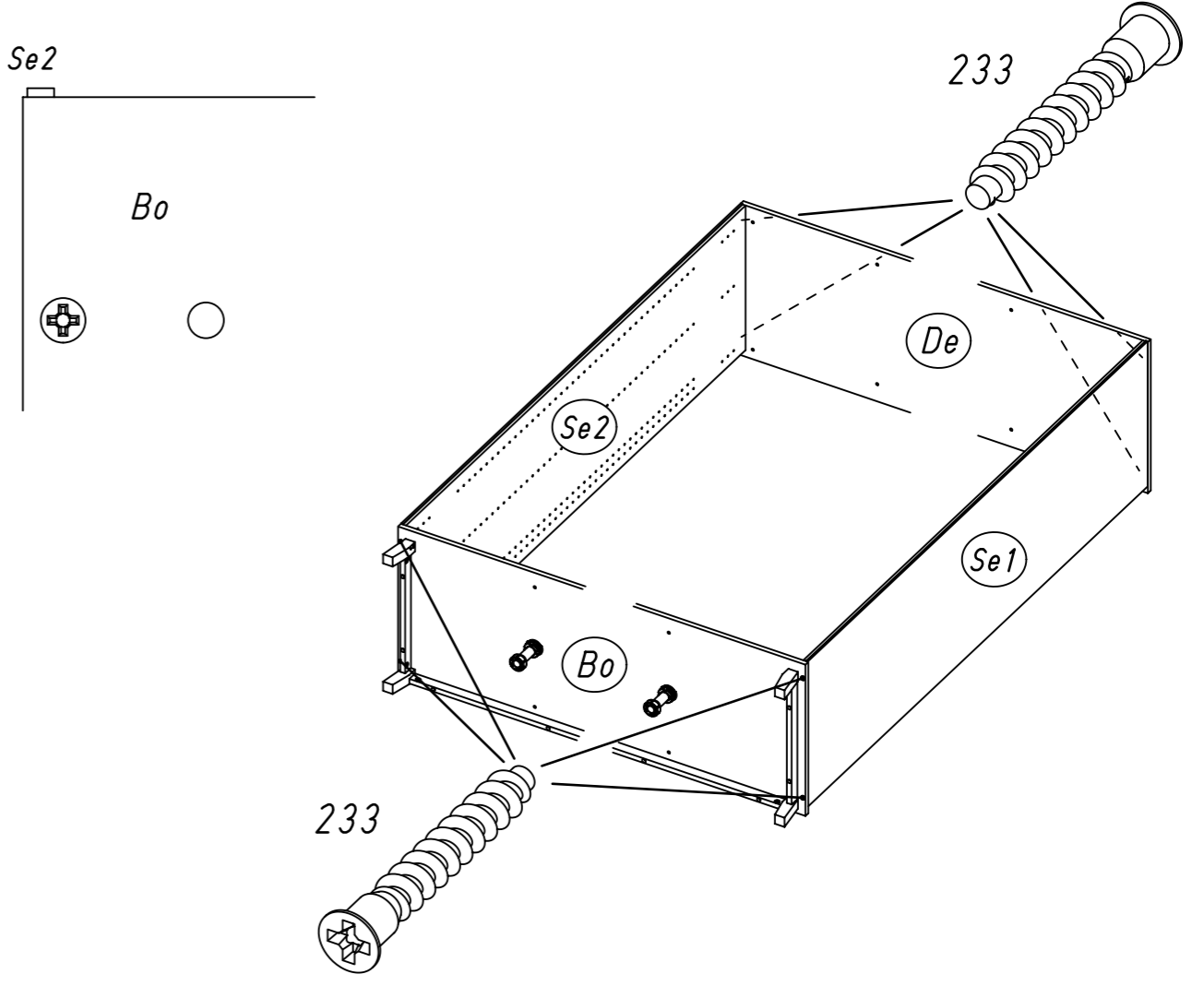
233

De

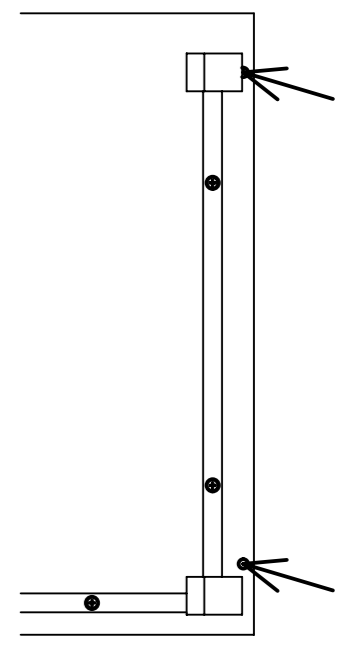
Se1

Bo

233



De  
Bo

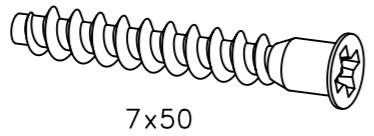


M2413

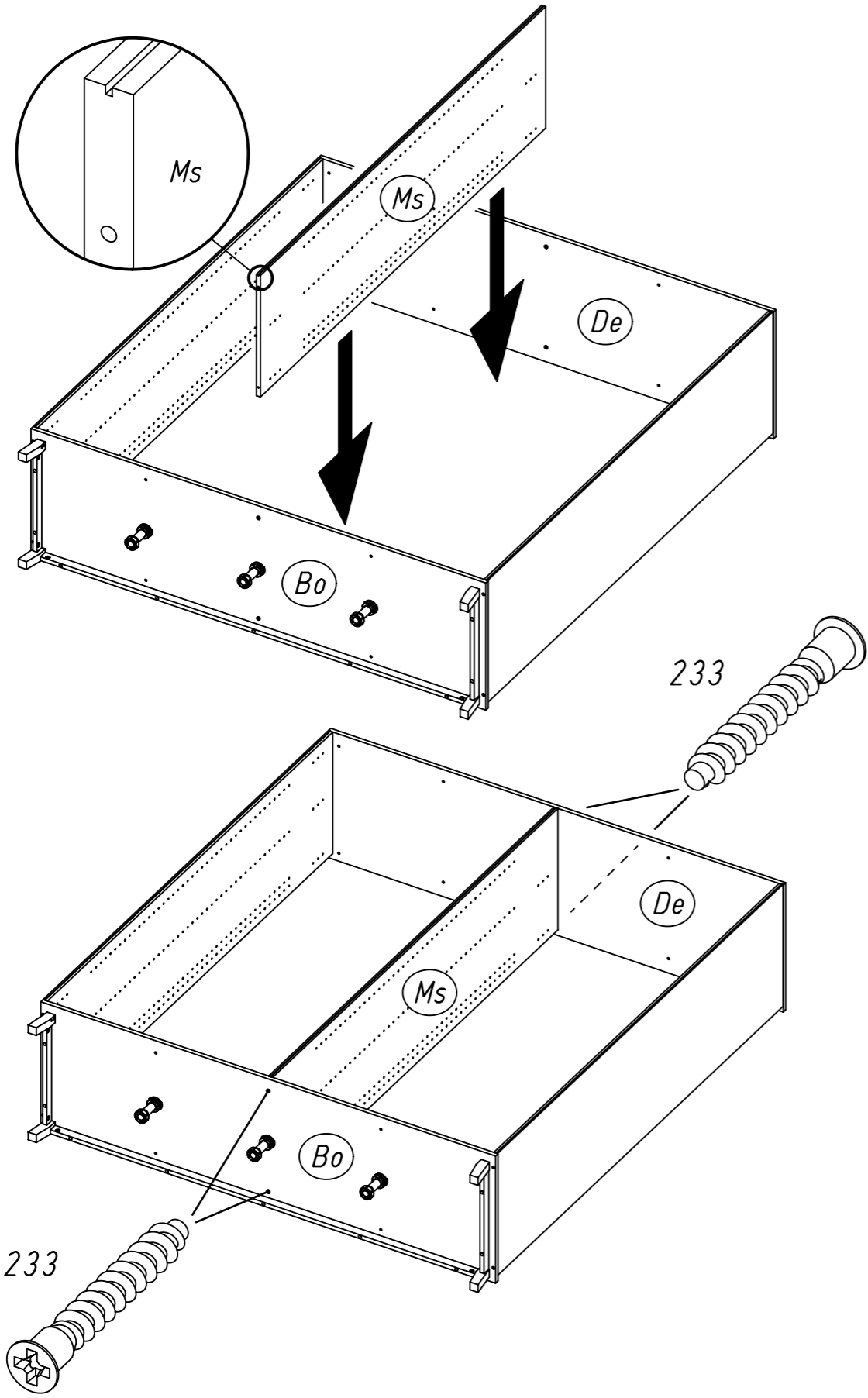
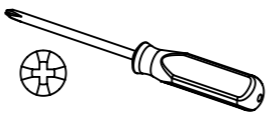
12

4x

233



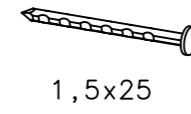
7x50



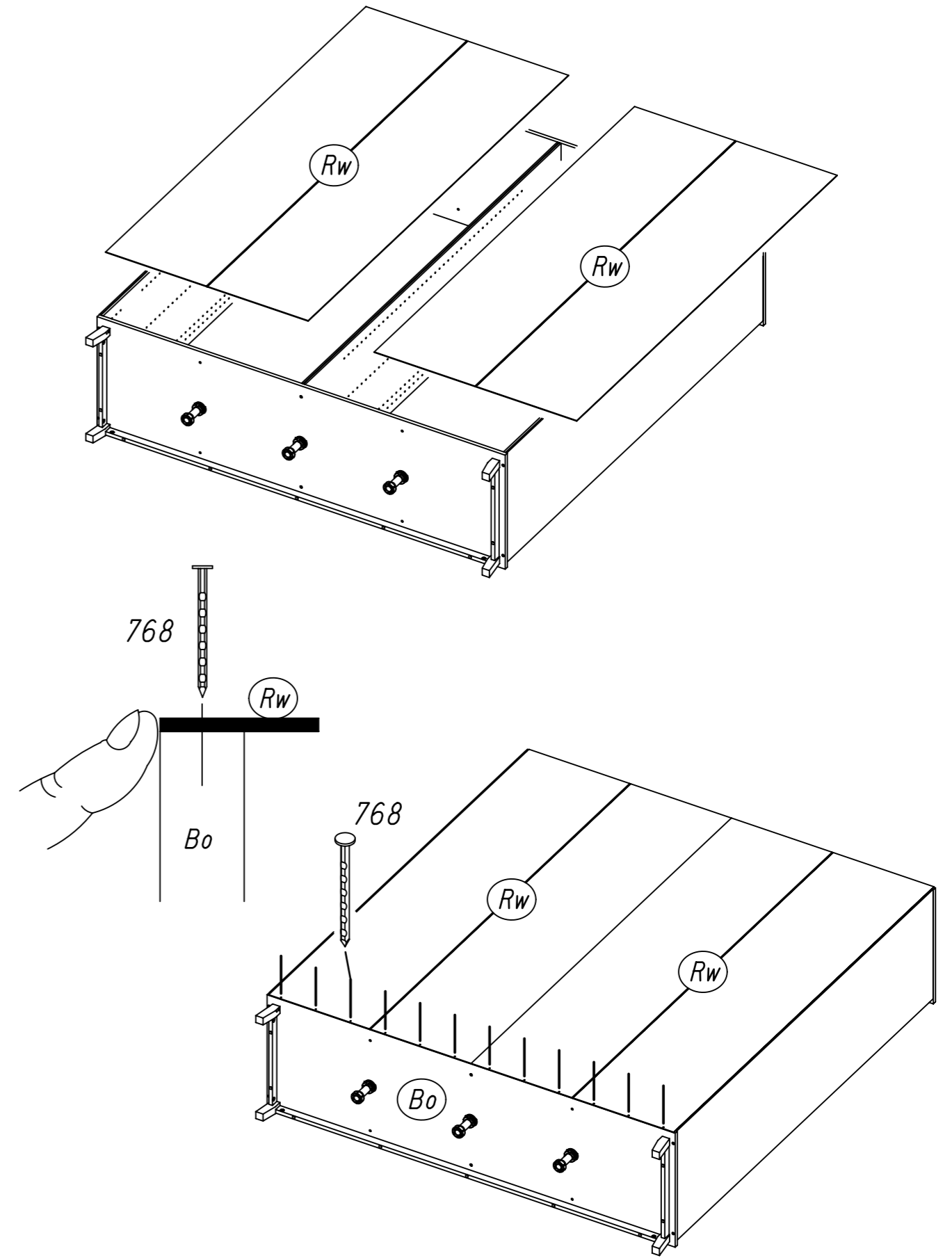
13

12x

768



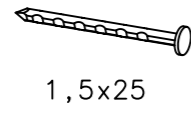
1,5x25



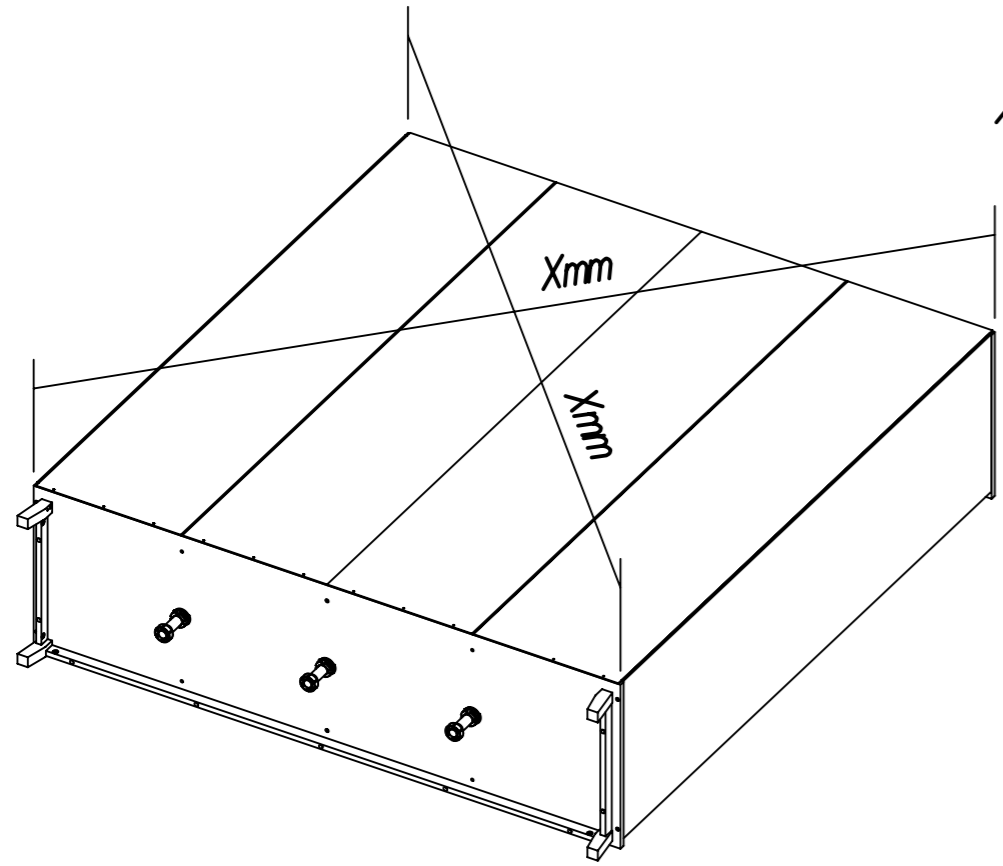
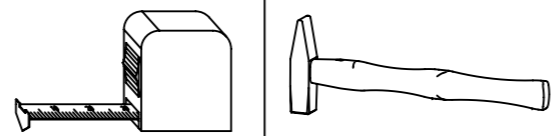


14

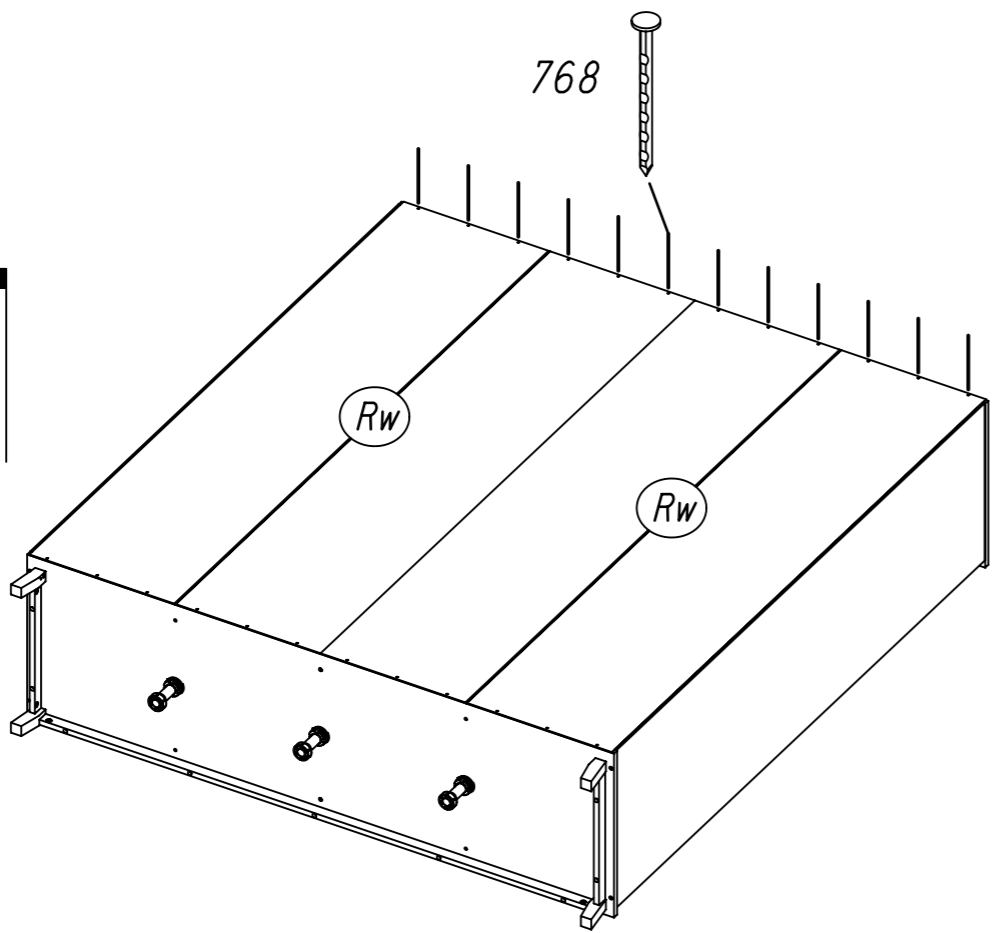
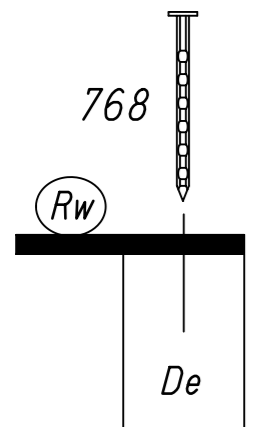
12x 768



1,5x25

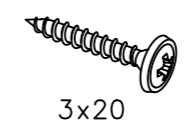


Xmm = Xmm

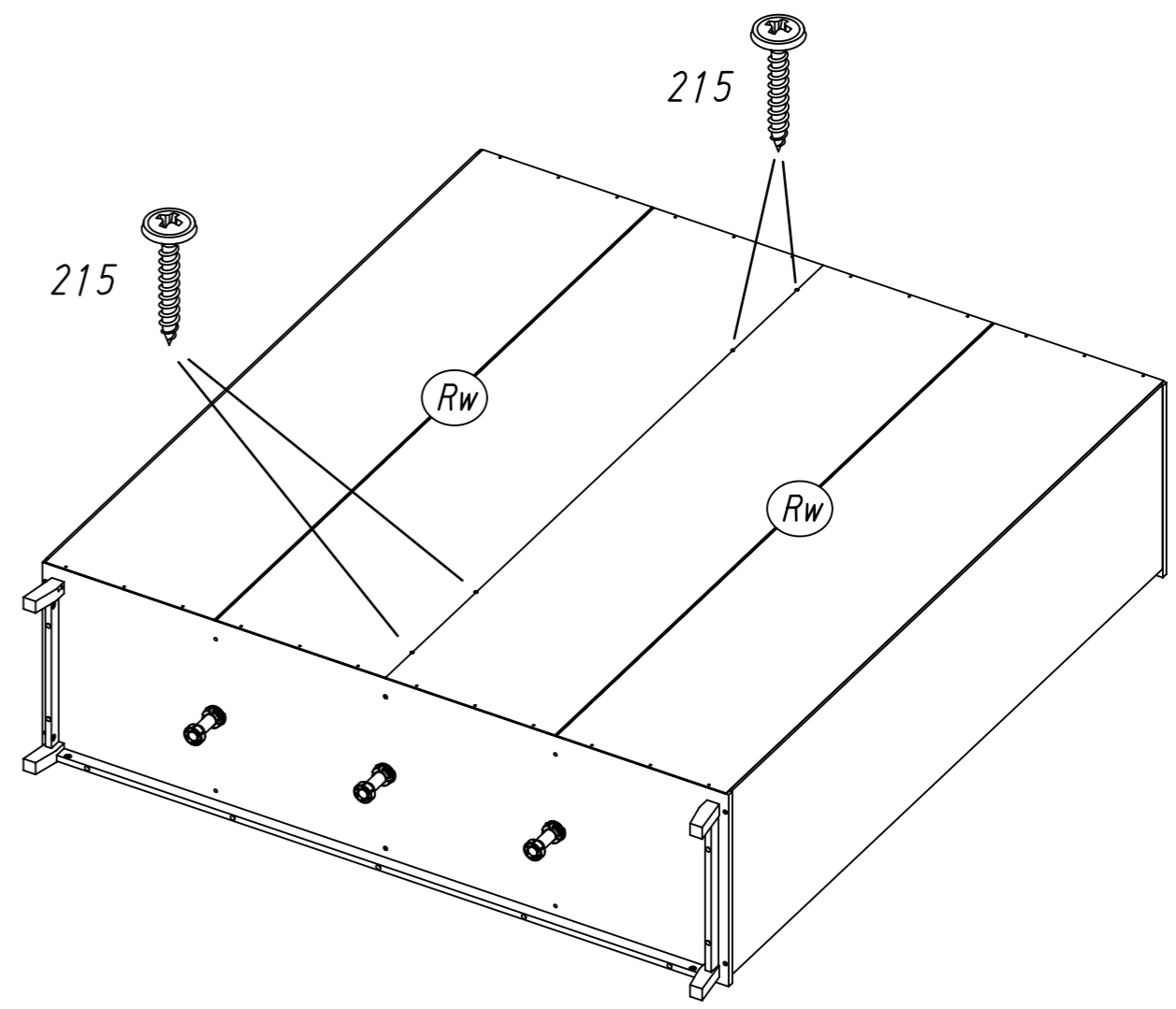
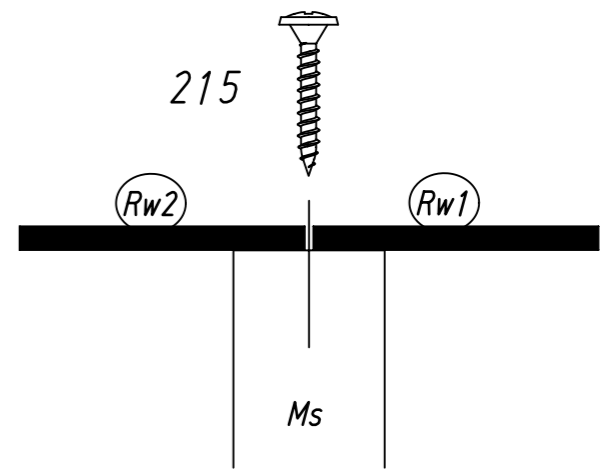
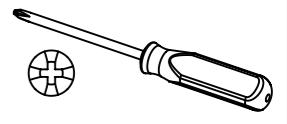


15

4x 215

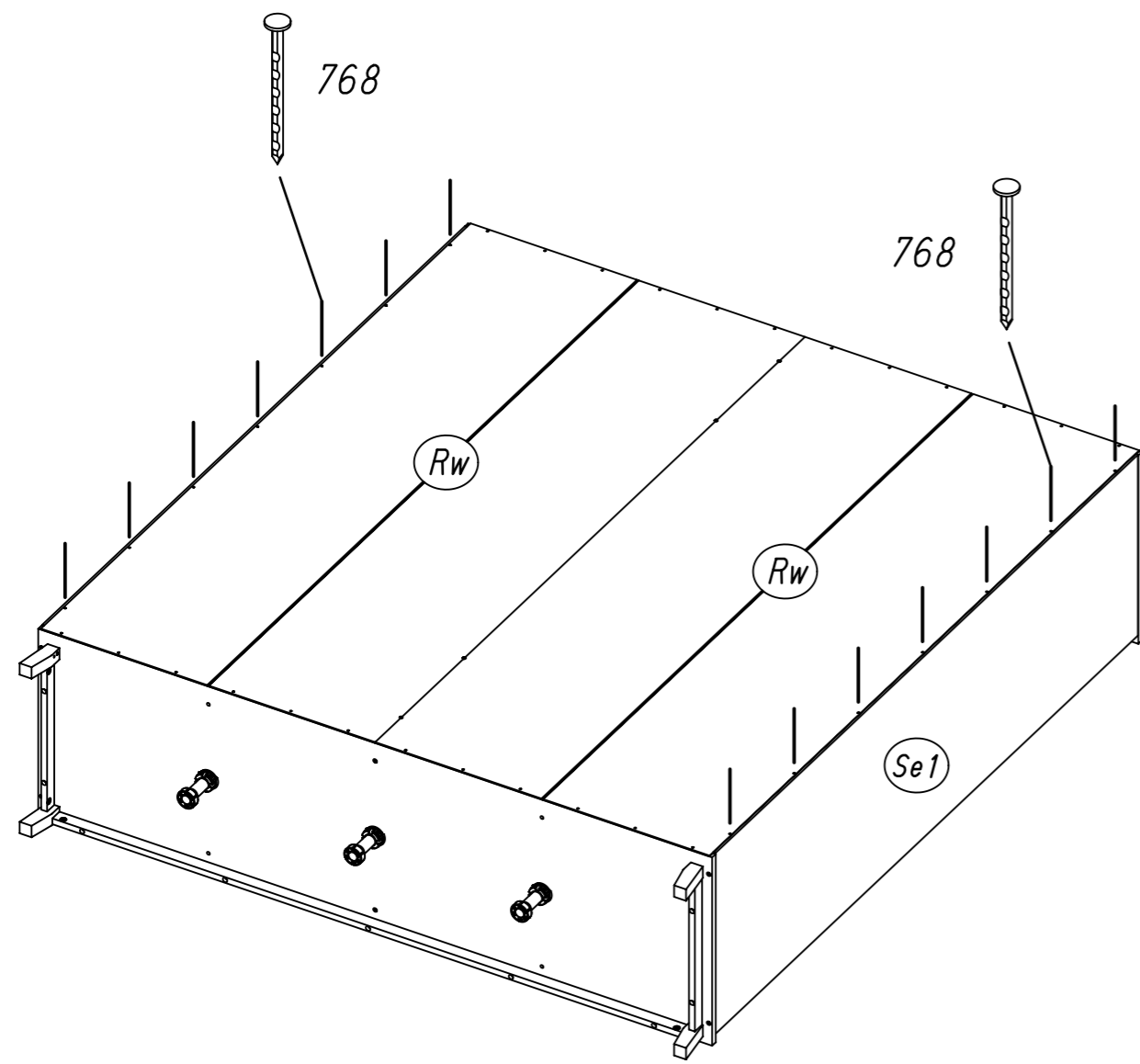
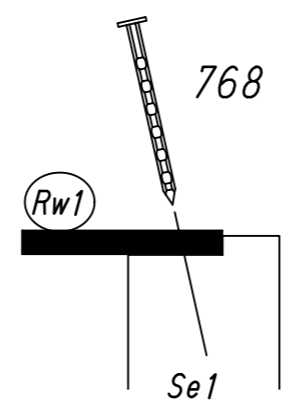
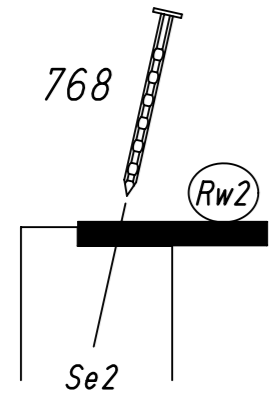
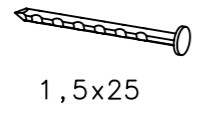


3x20

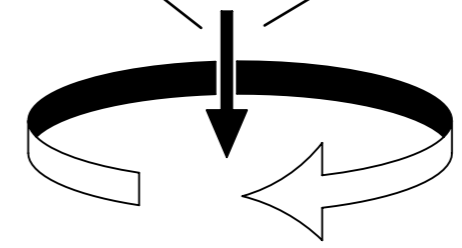
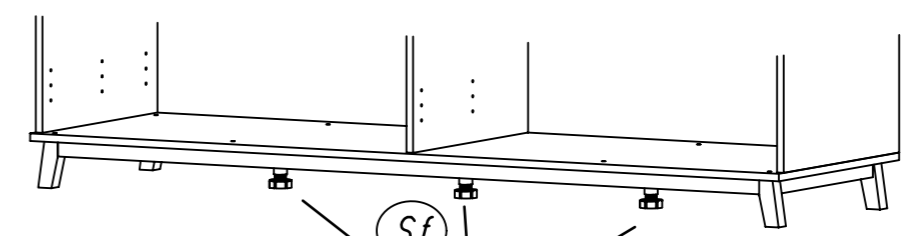
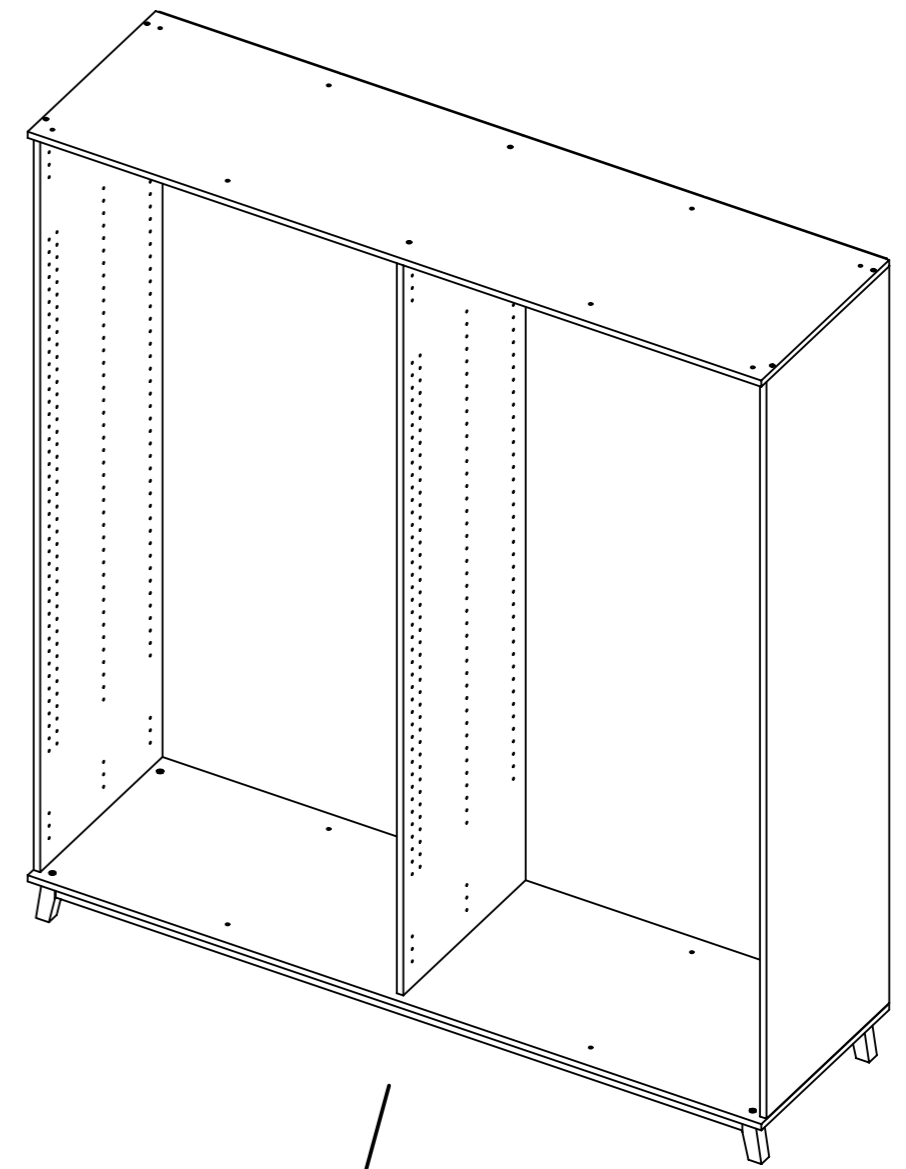


16

14x 768

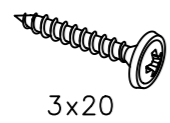


17

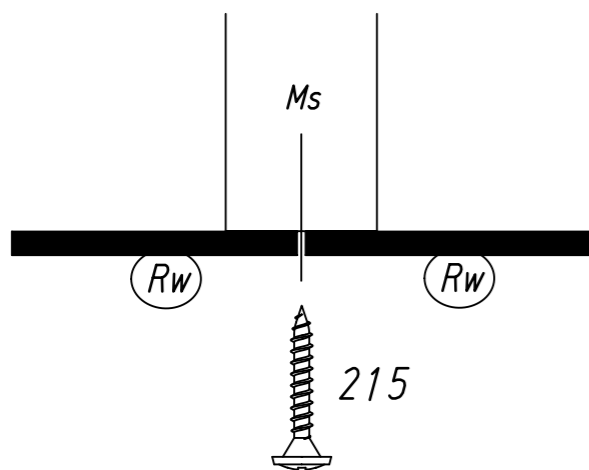
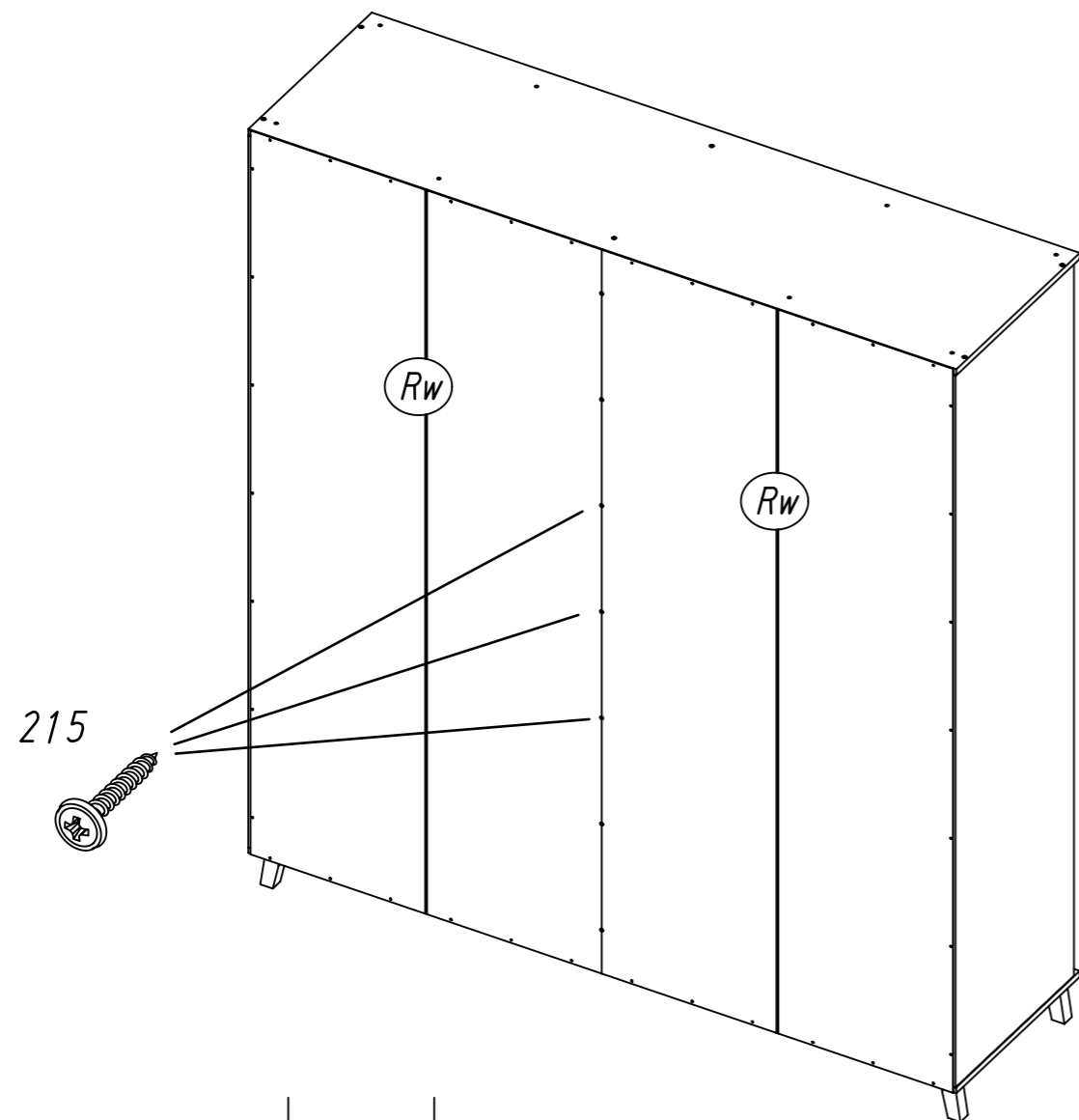
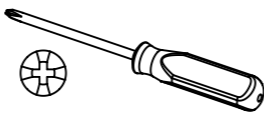


18

3x 215

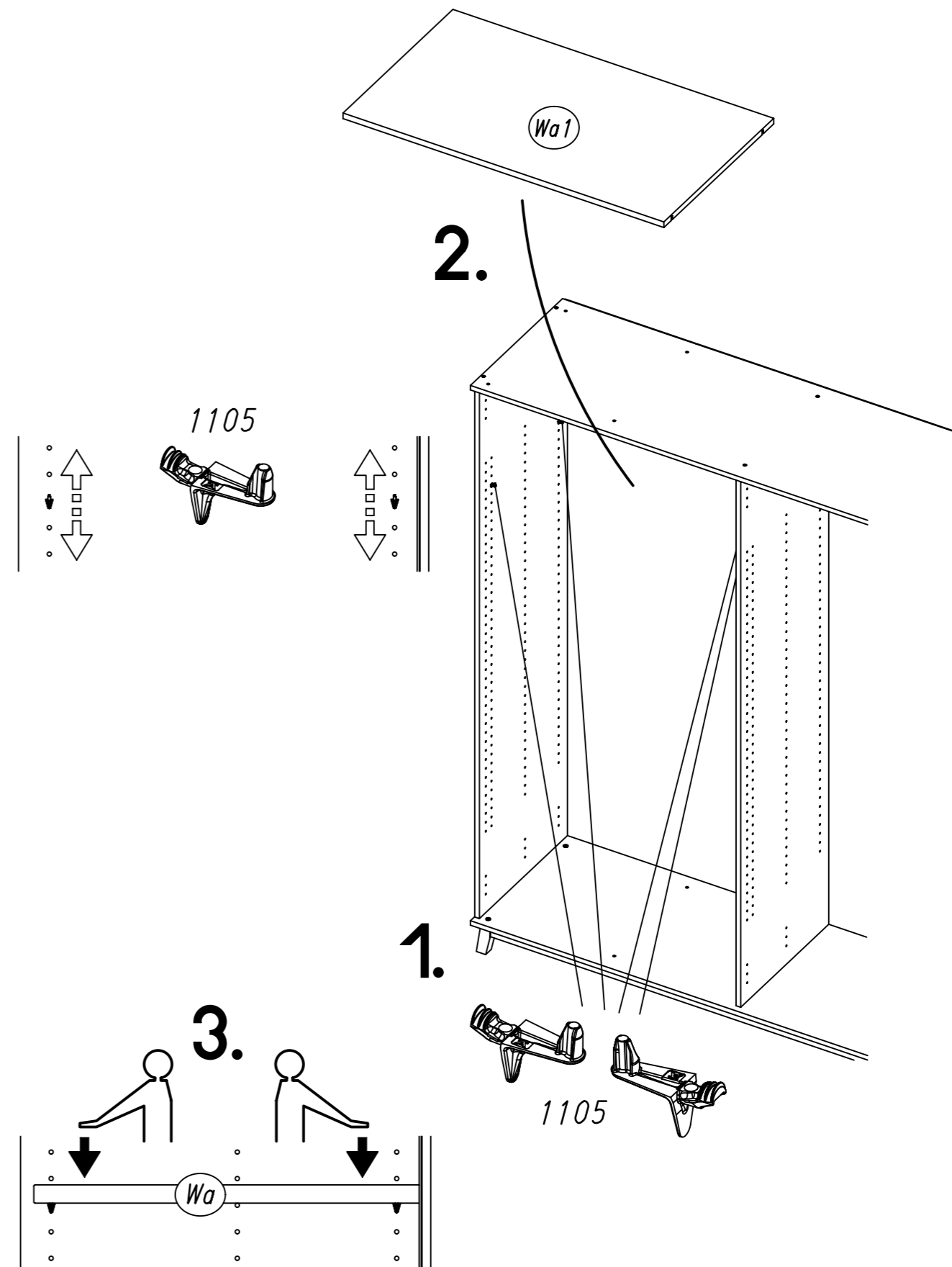
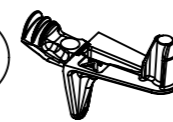


3x20



19

4x 1105



23.

20

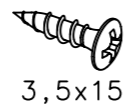
2x

279

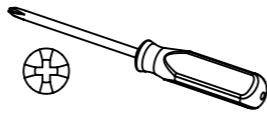


2x

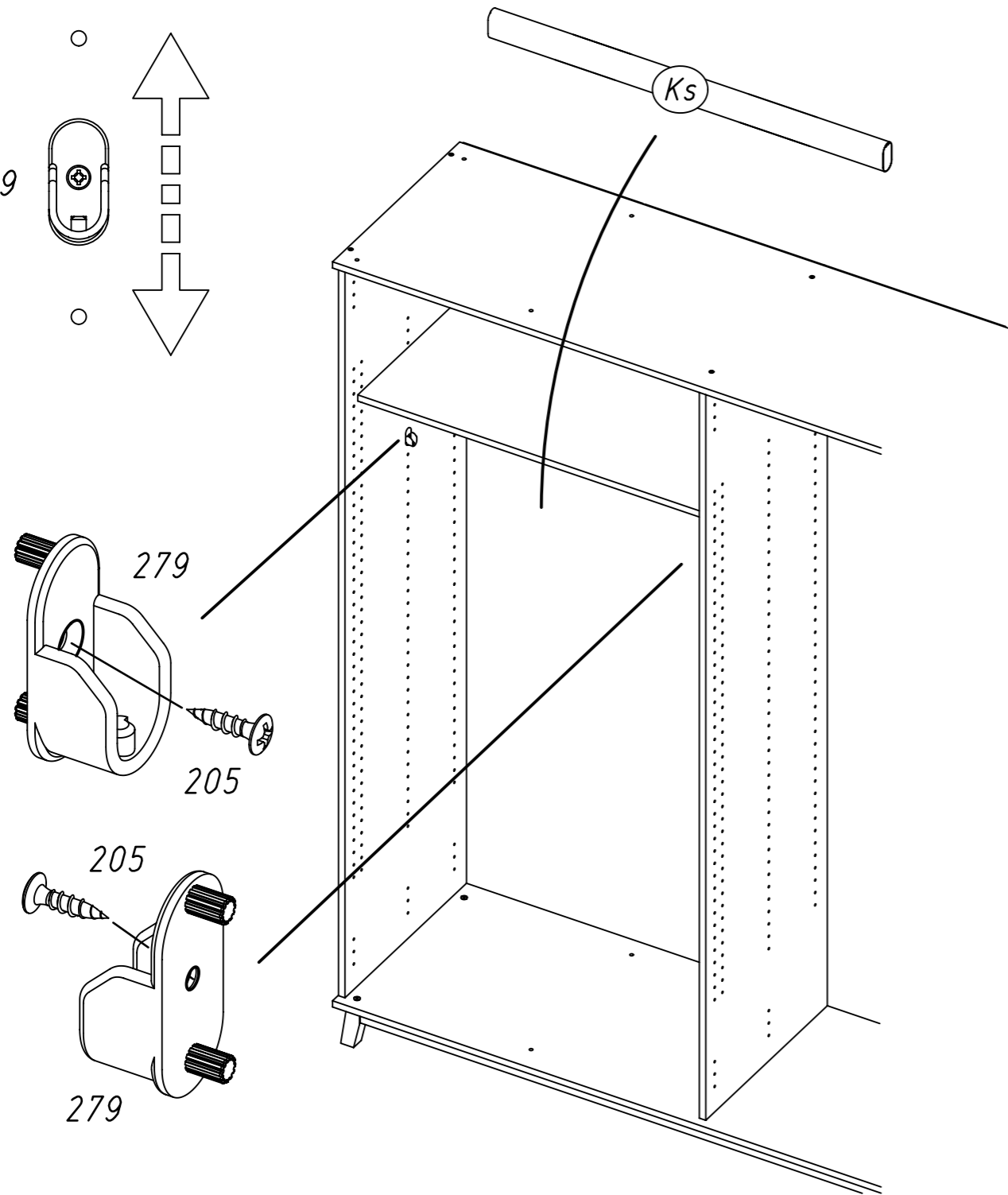
205



3,5x15



279



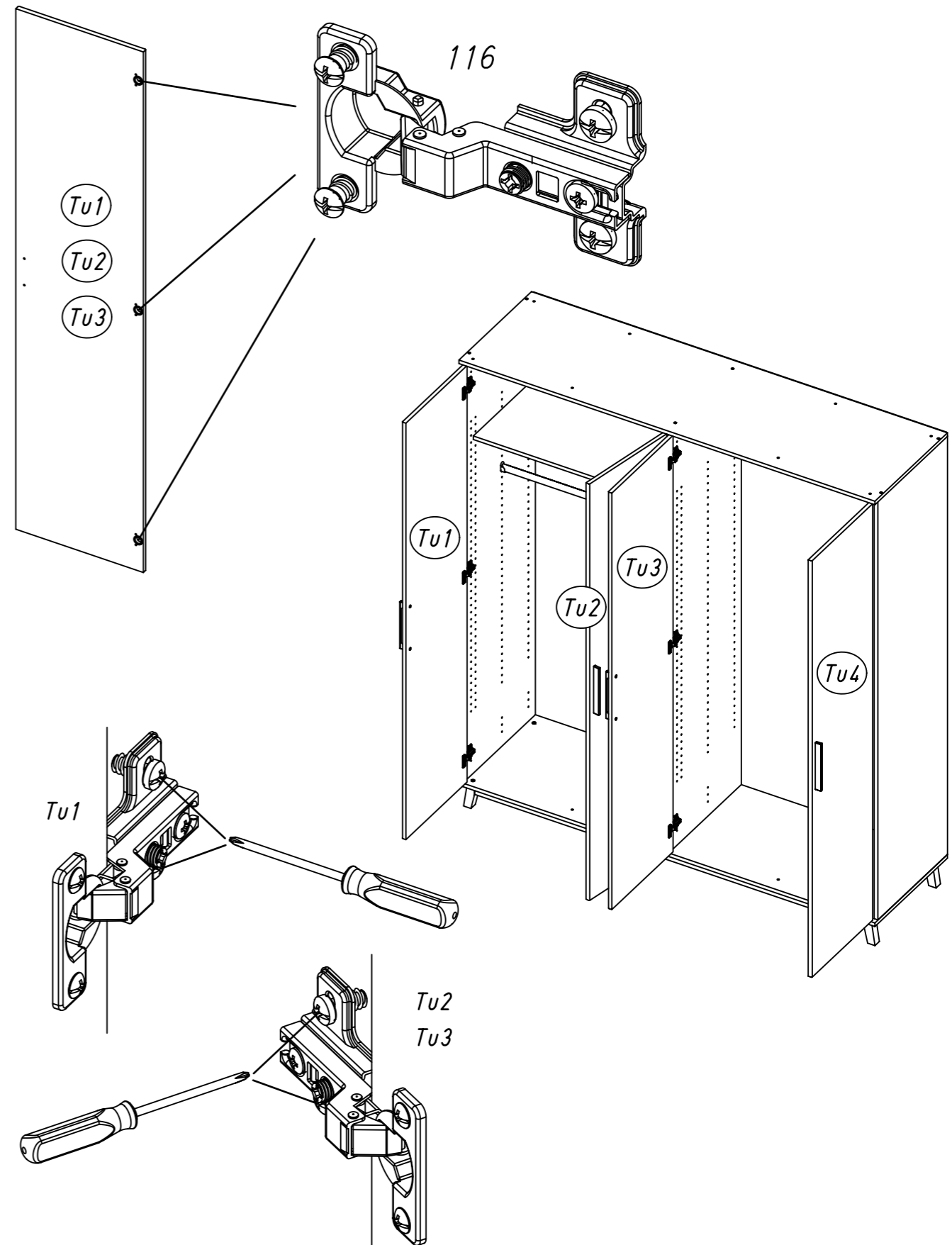
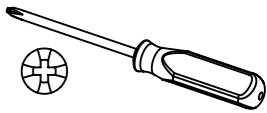
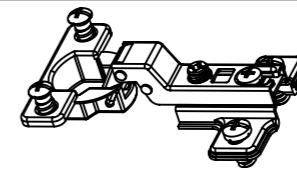
M2413

24.

21

12x

116

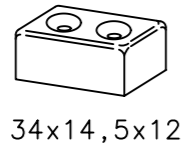


M2413

22

4x

769



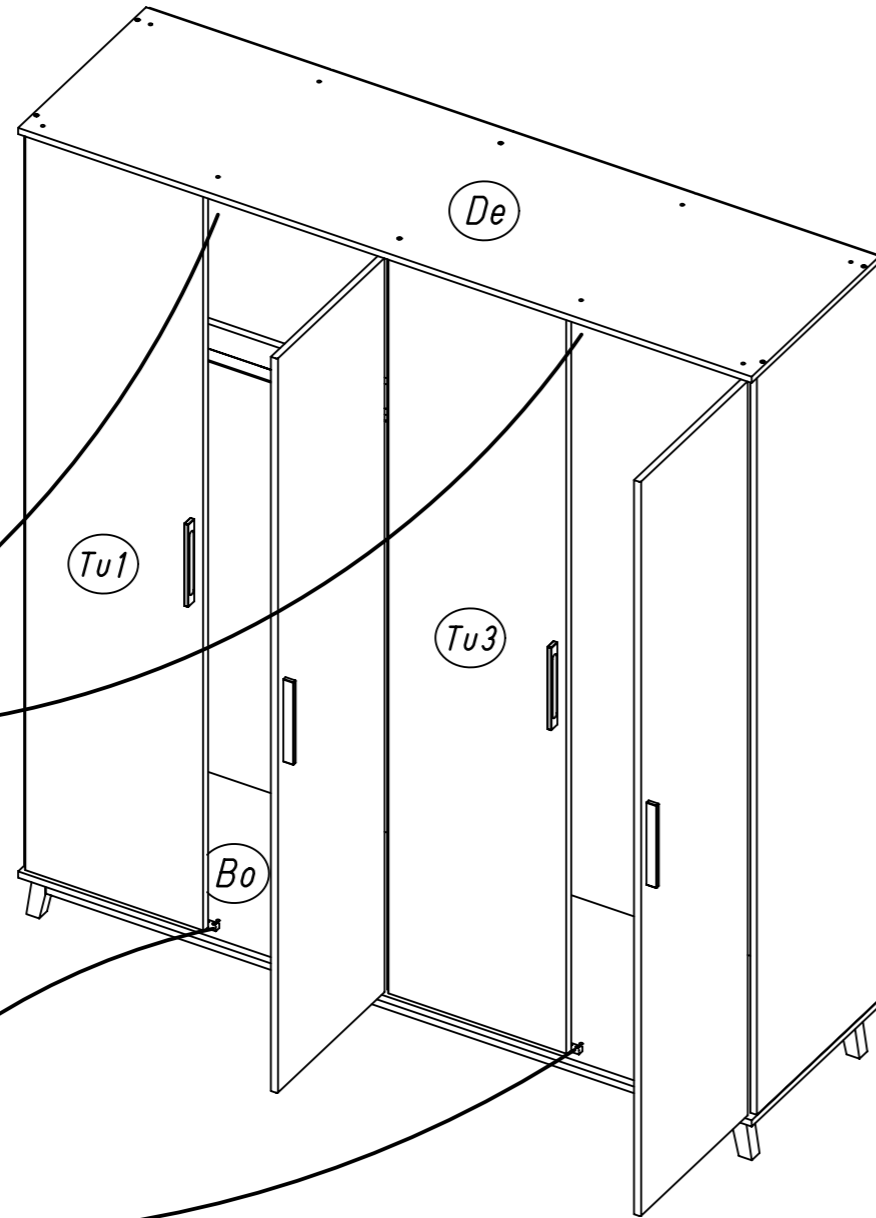
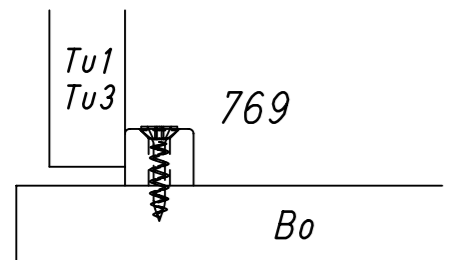
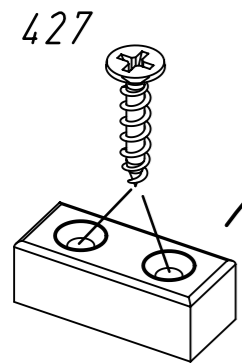
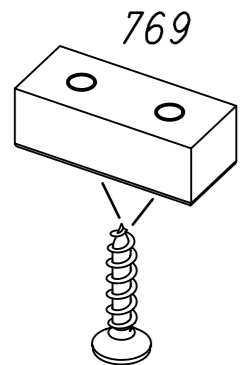
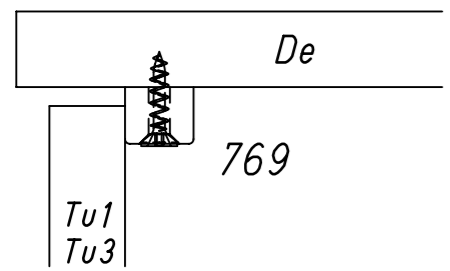
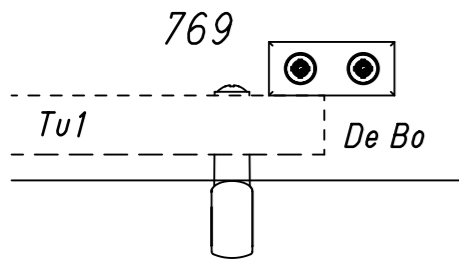
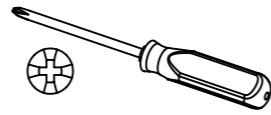
34x14,5x12

8x

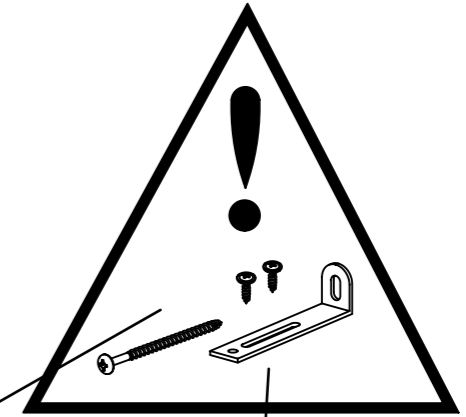
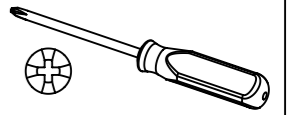
427



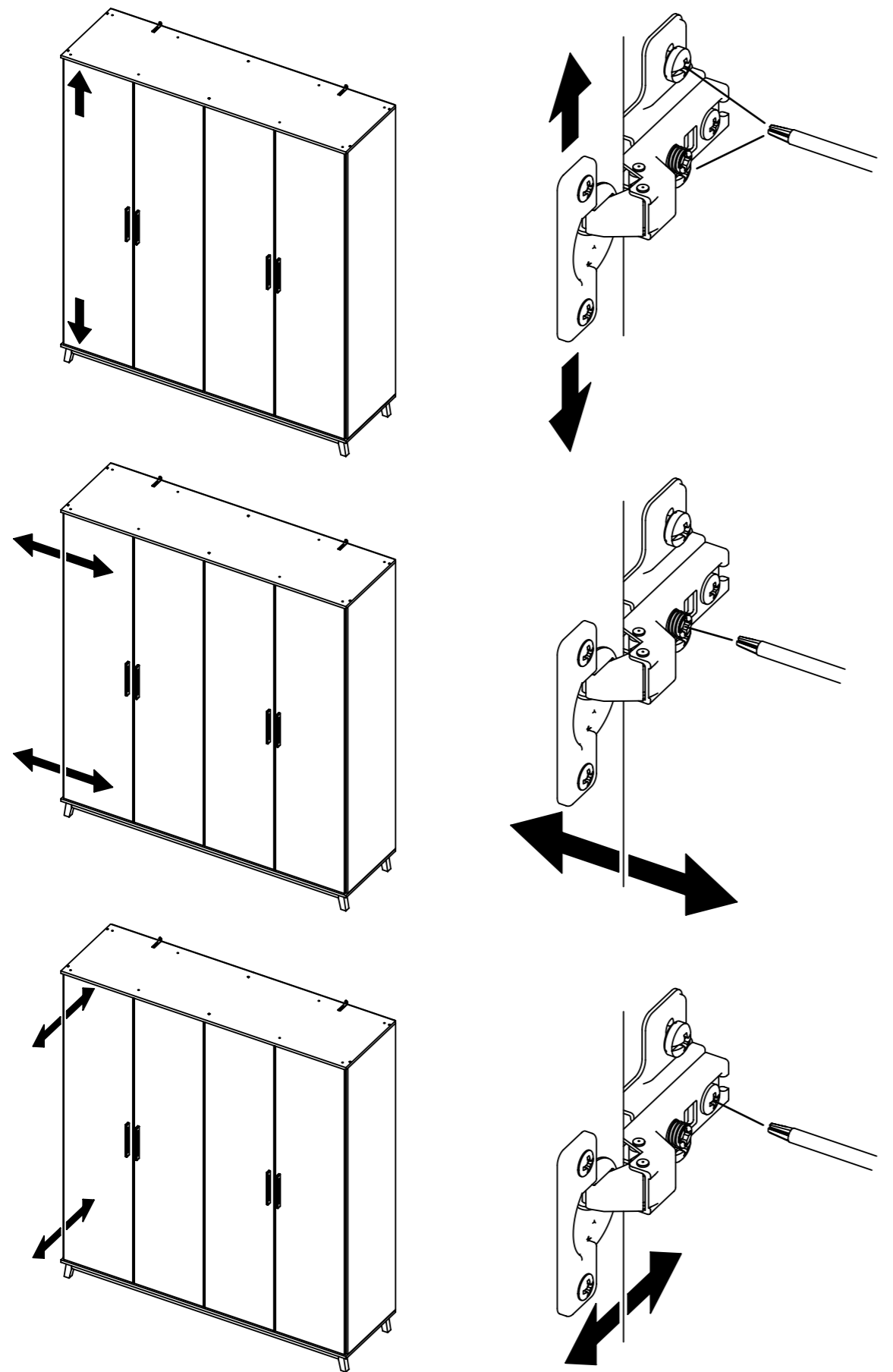
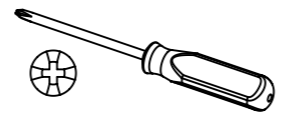
4x20



23



24



25

12x 405

