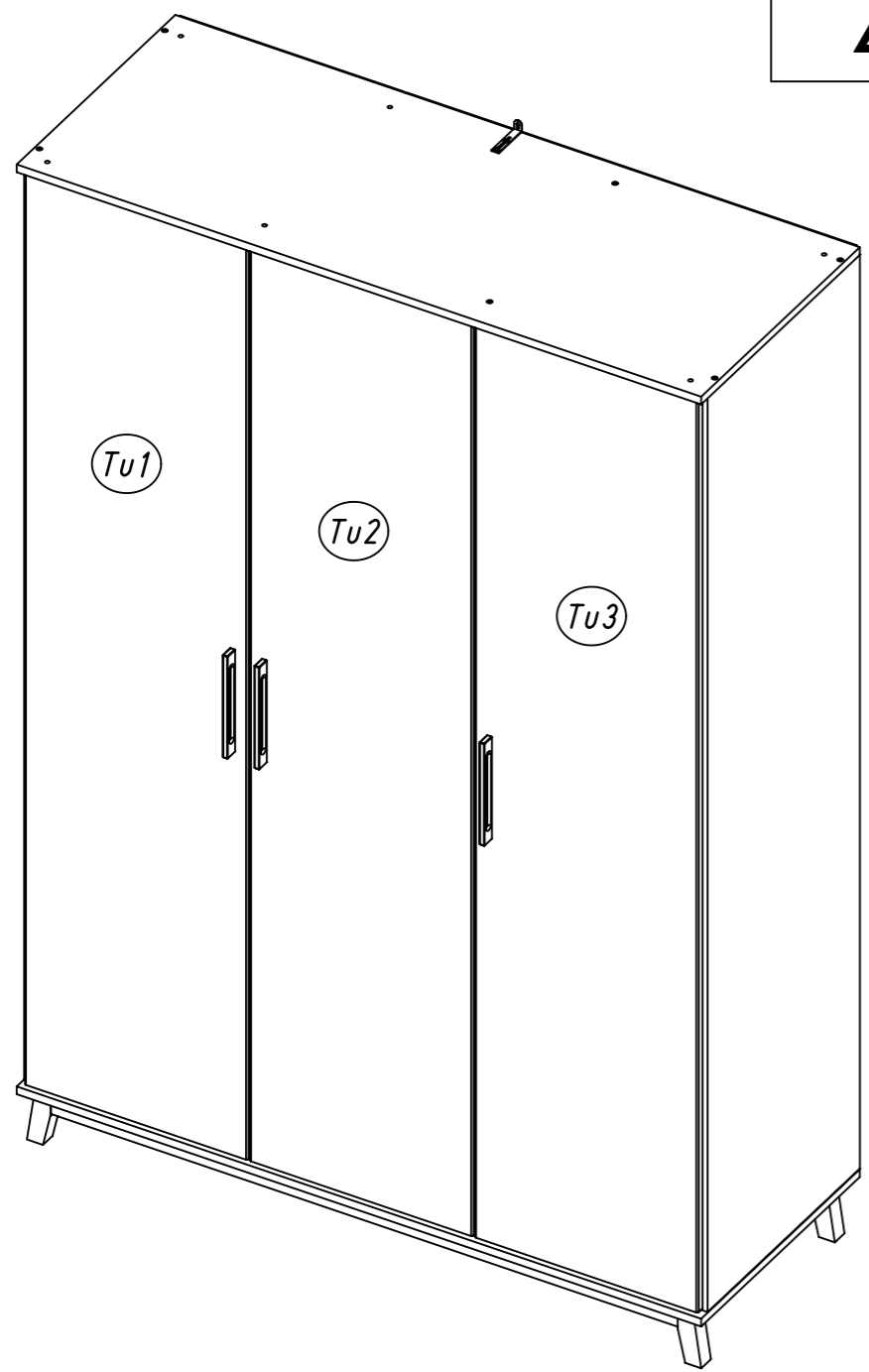
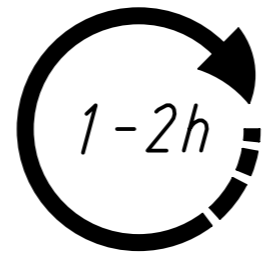
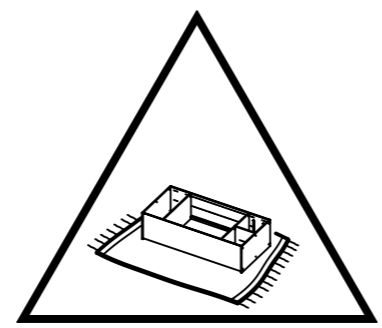
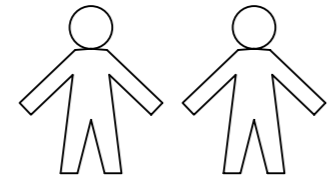
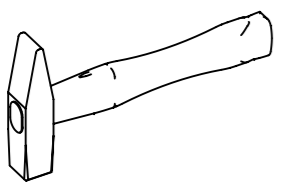
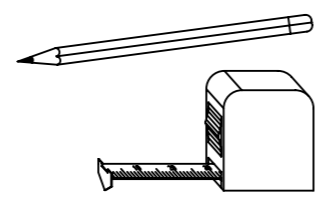
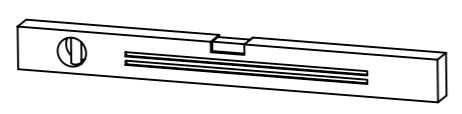
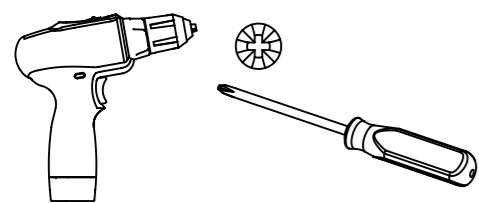


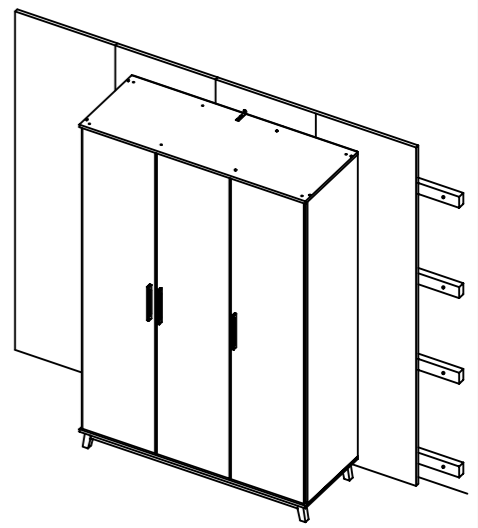
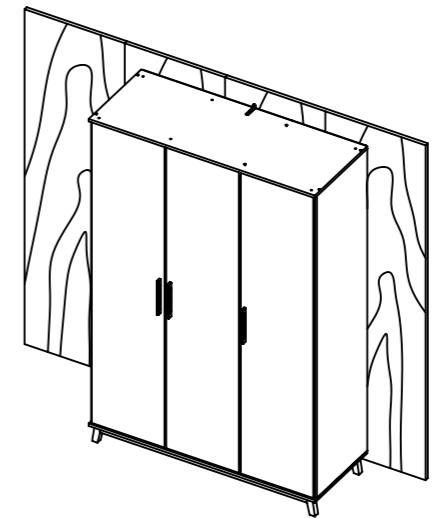
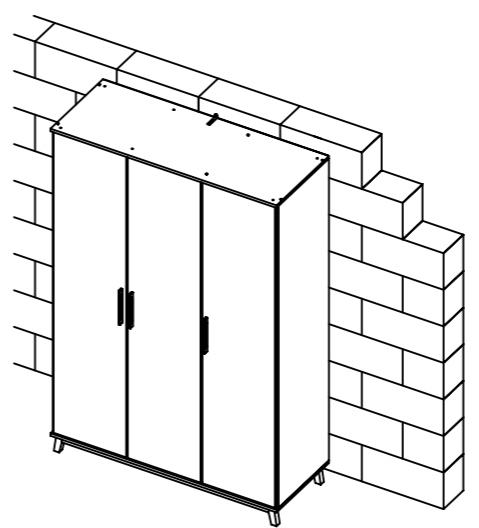
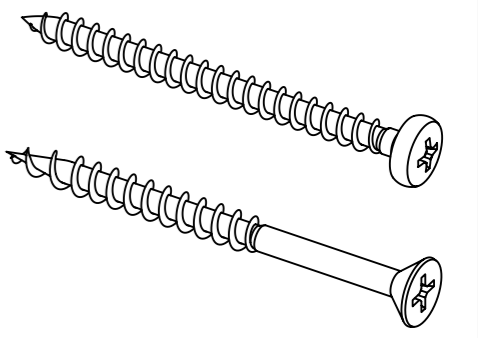
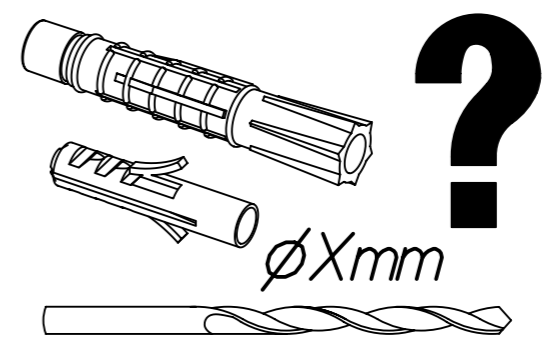
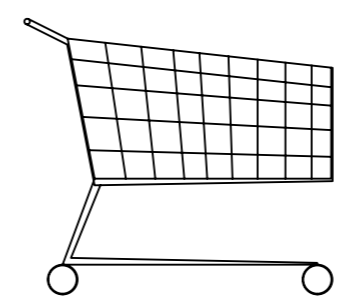
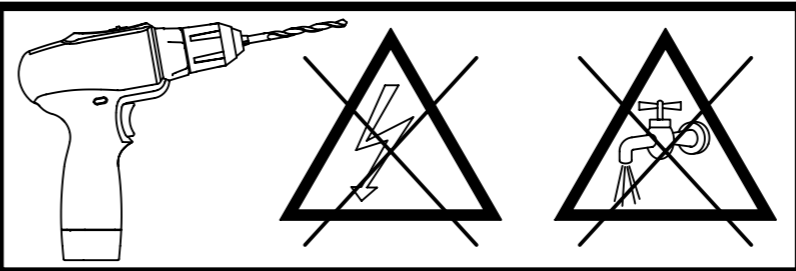
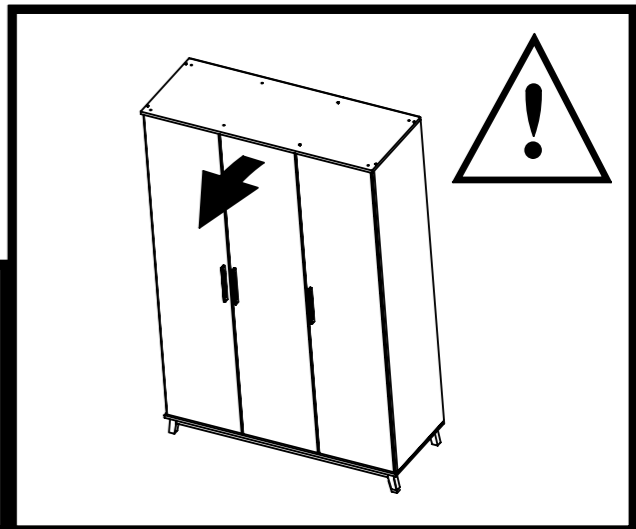
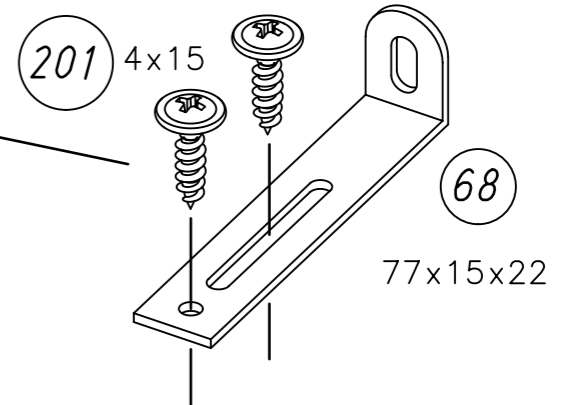
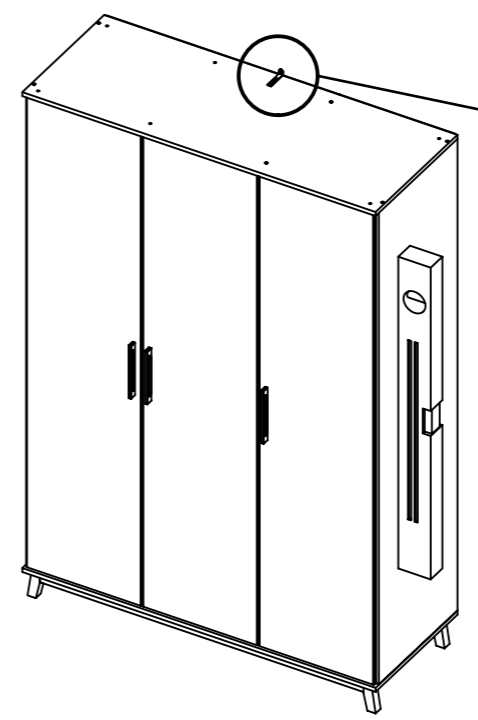
1.

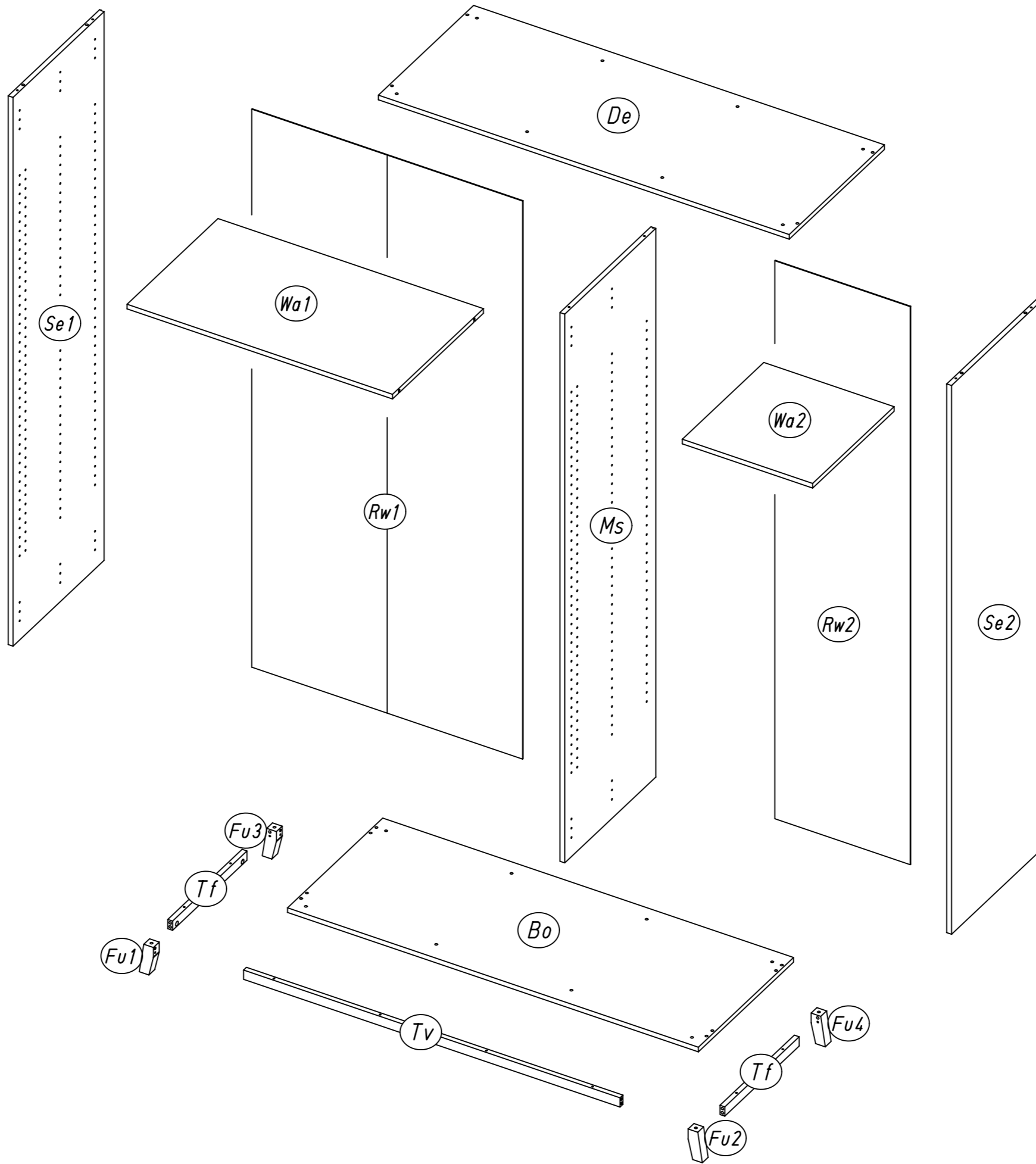
M2412\_03

rauch

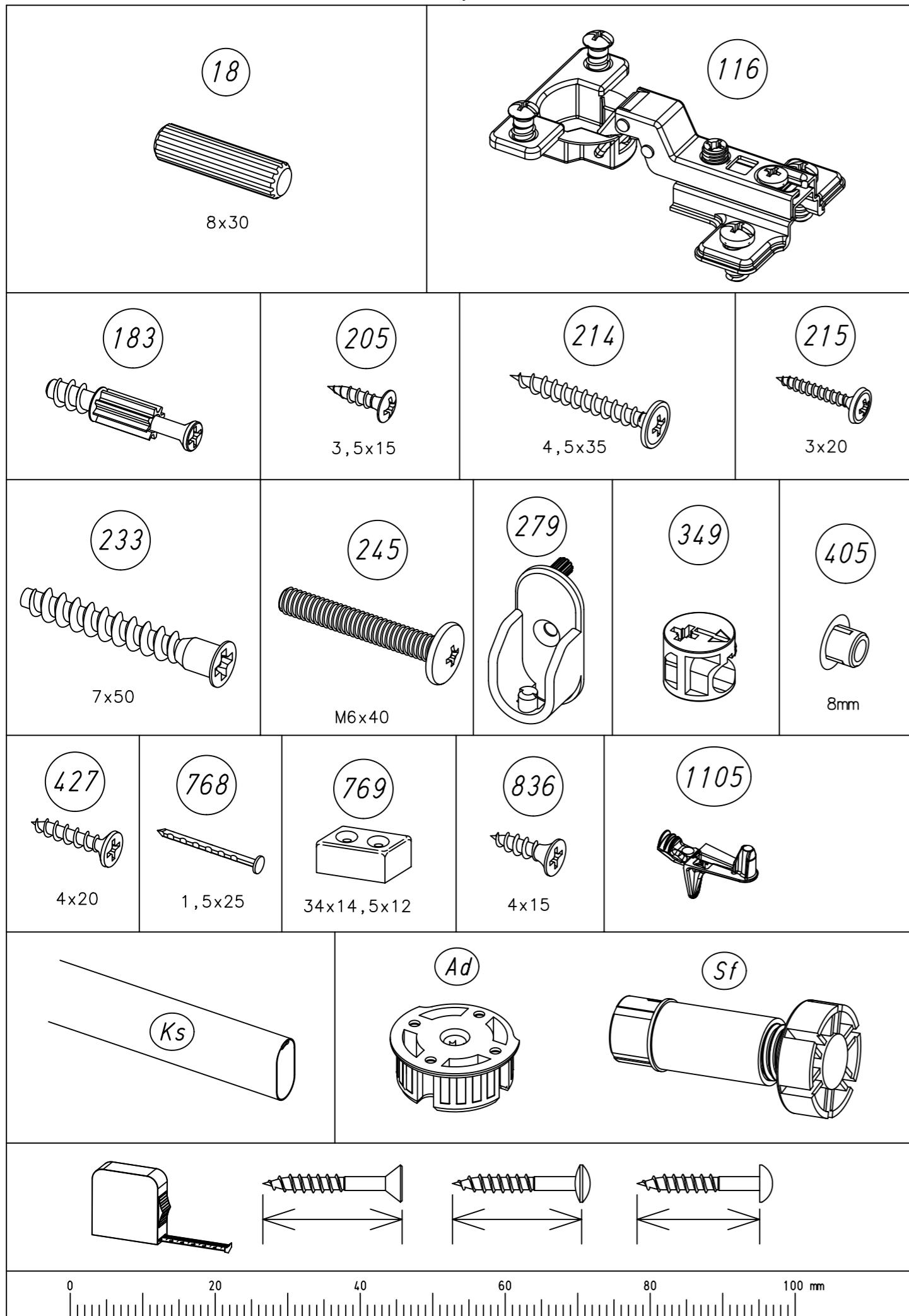


2.

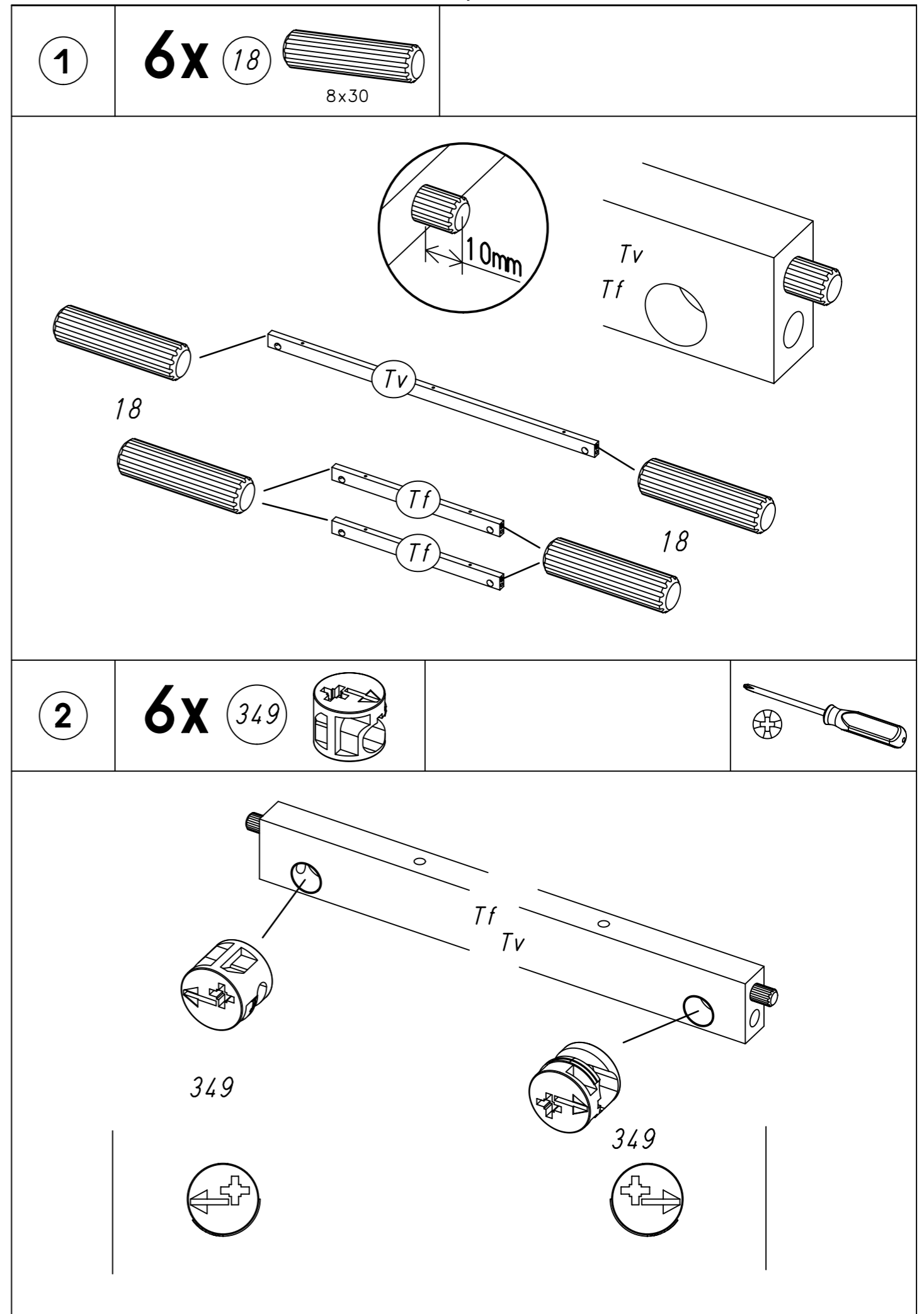




5.

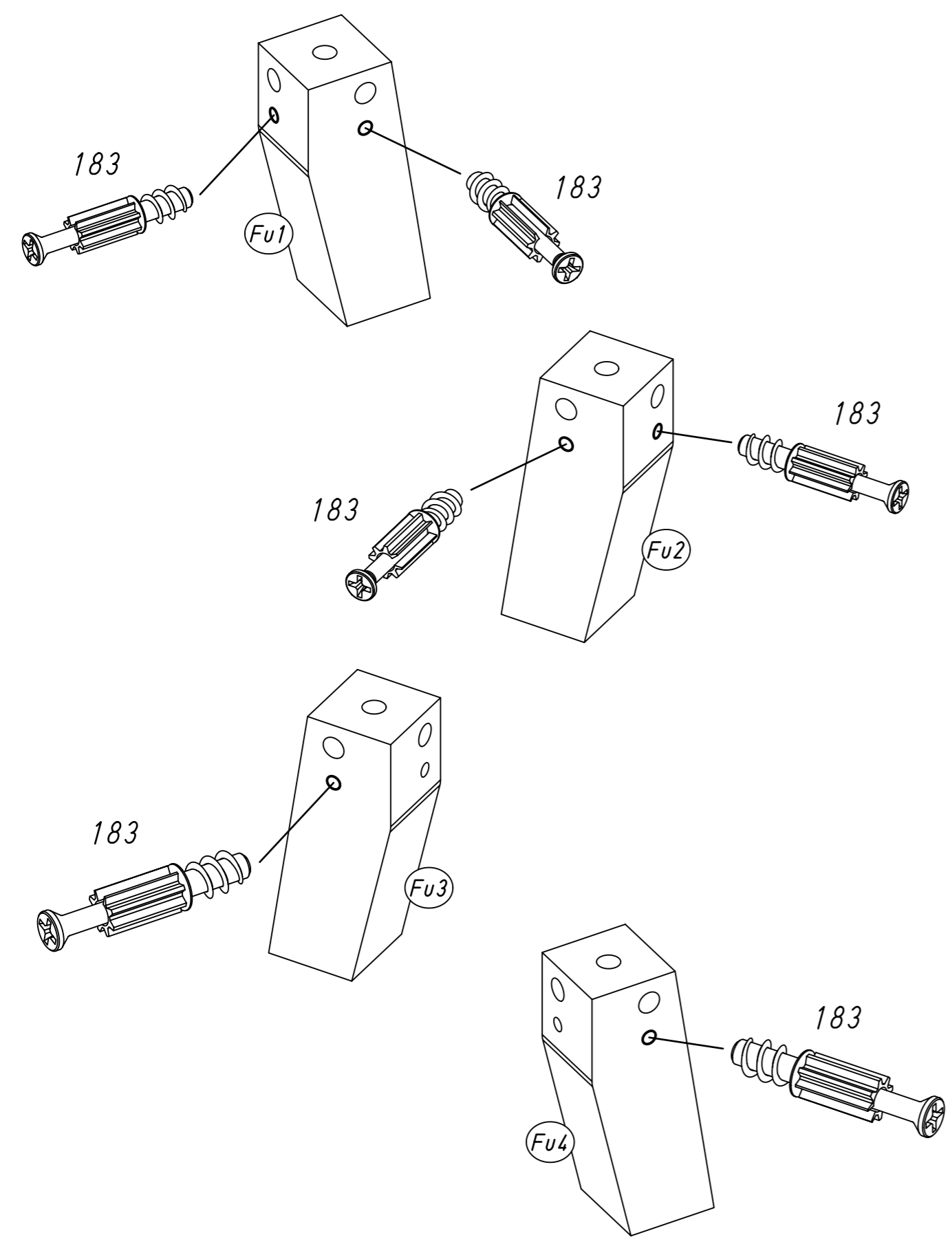
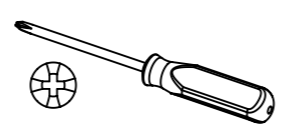
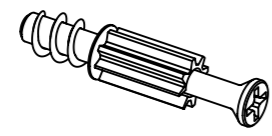


6.

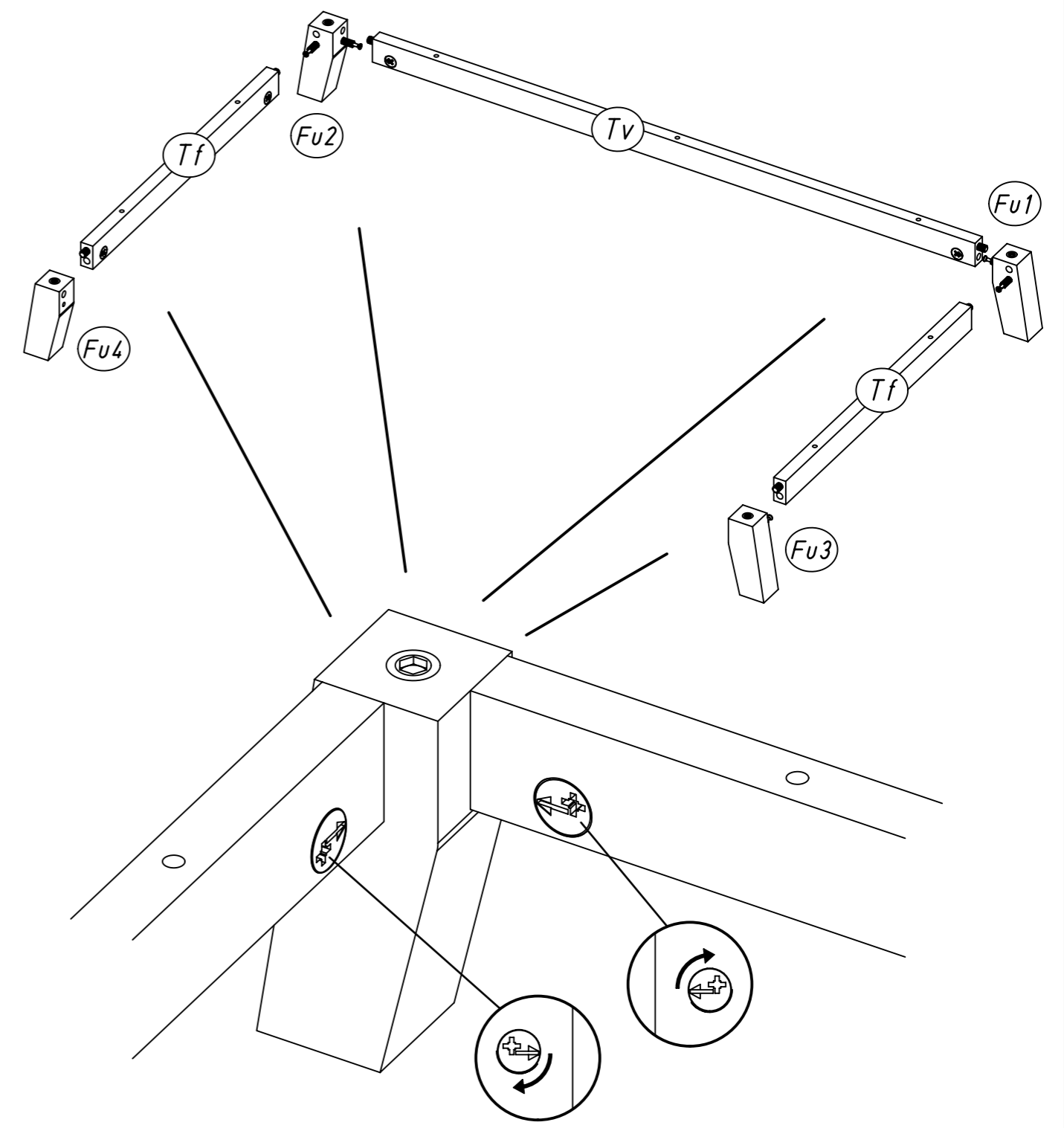
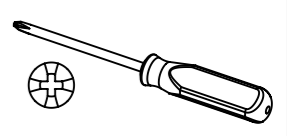


3

6x 183



4

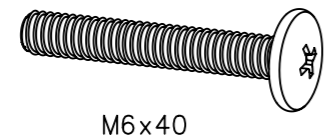


9.

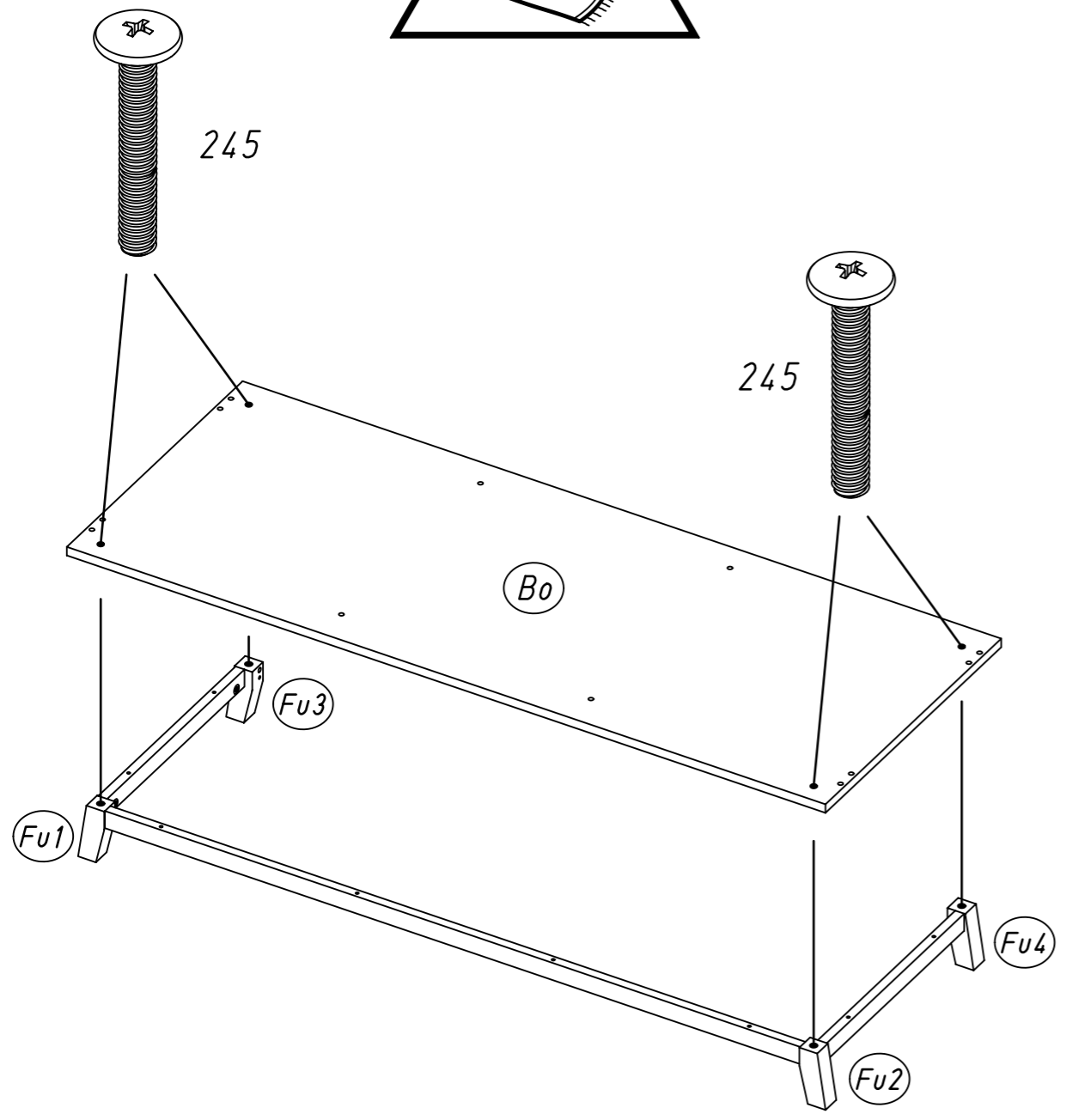
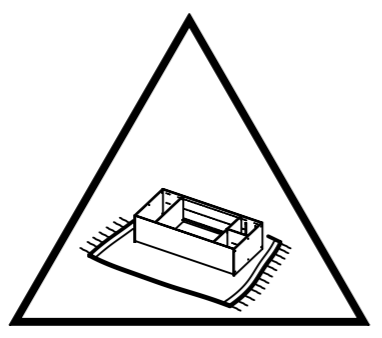
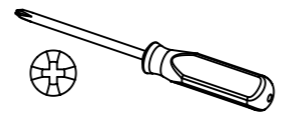
5

4x

245



M6x40



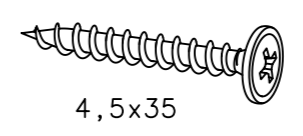
M2412

10.

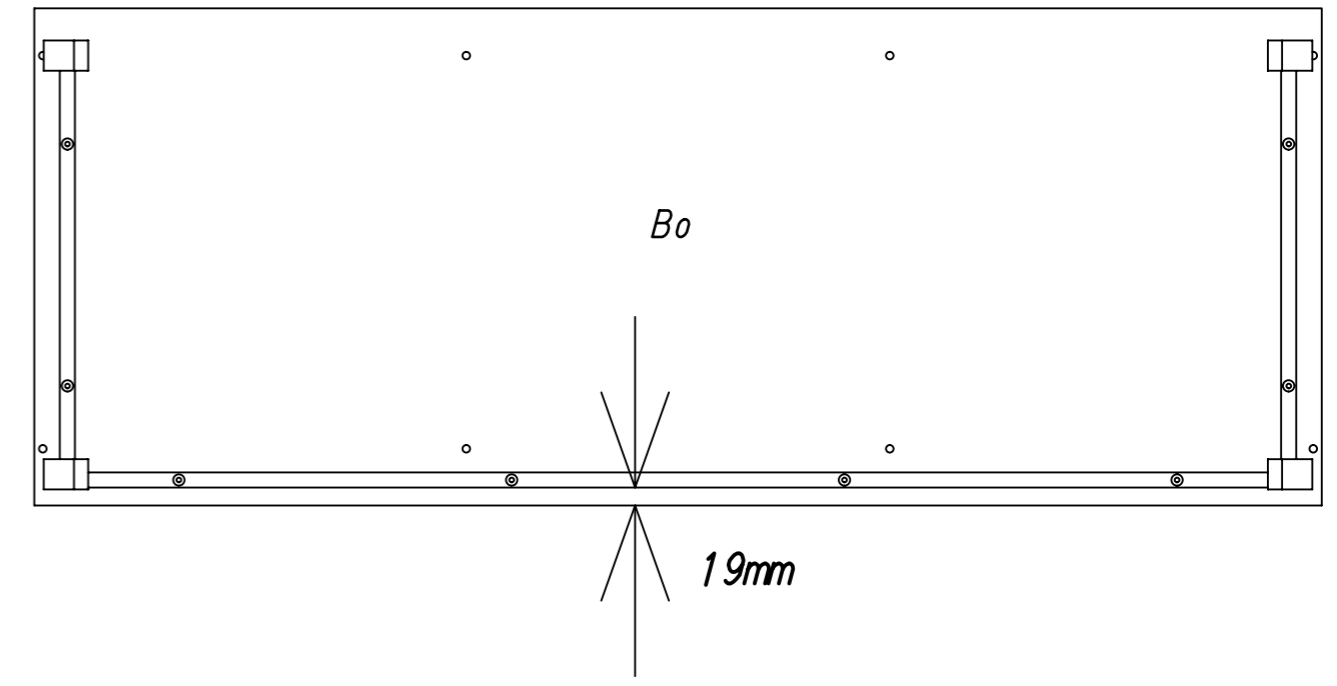
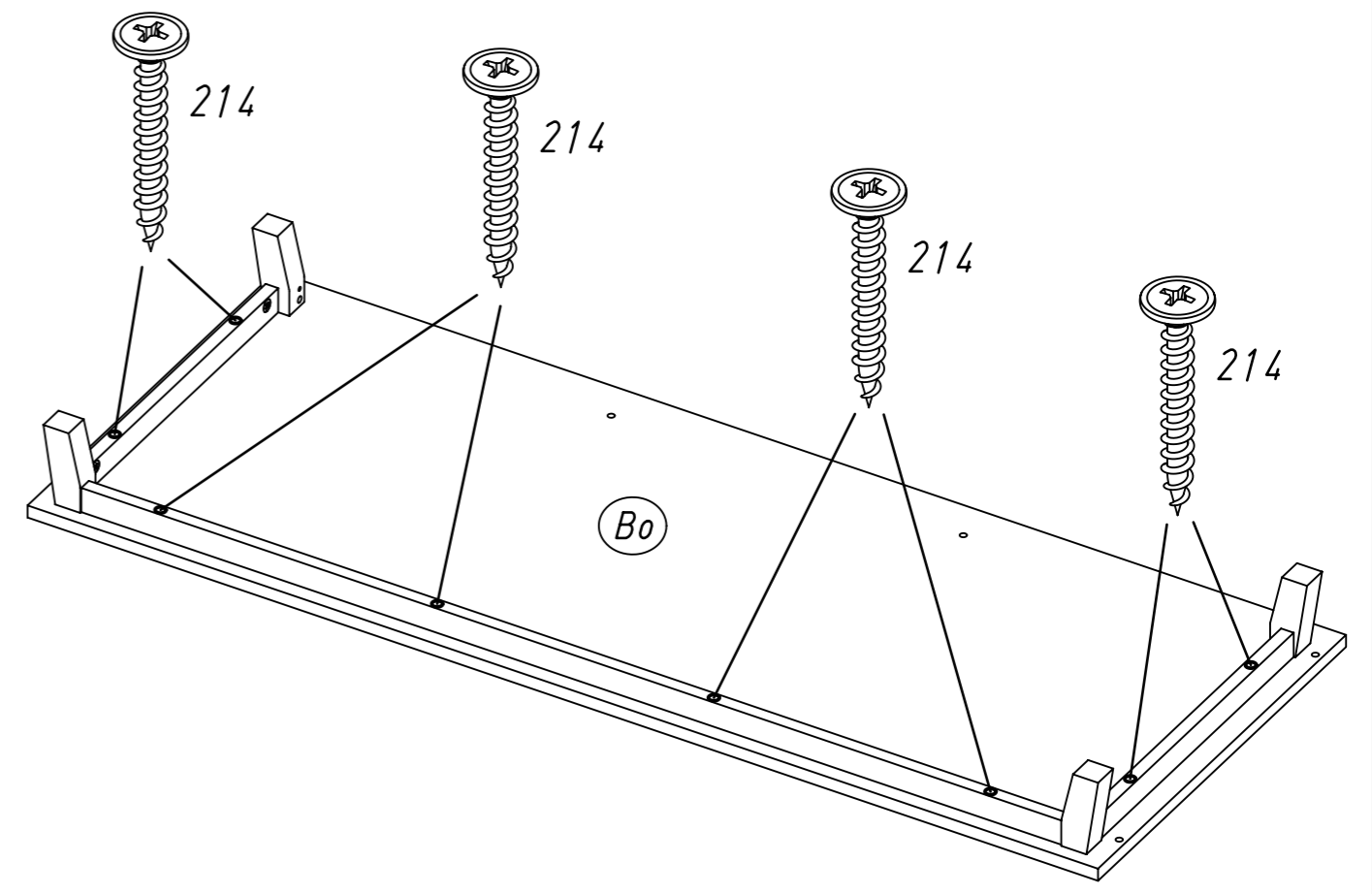
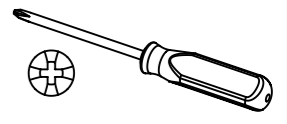
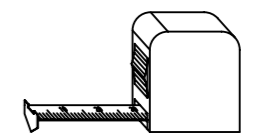
6

8x

214



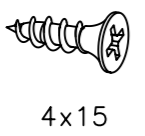
4,5x35



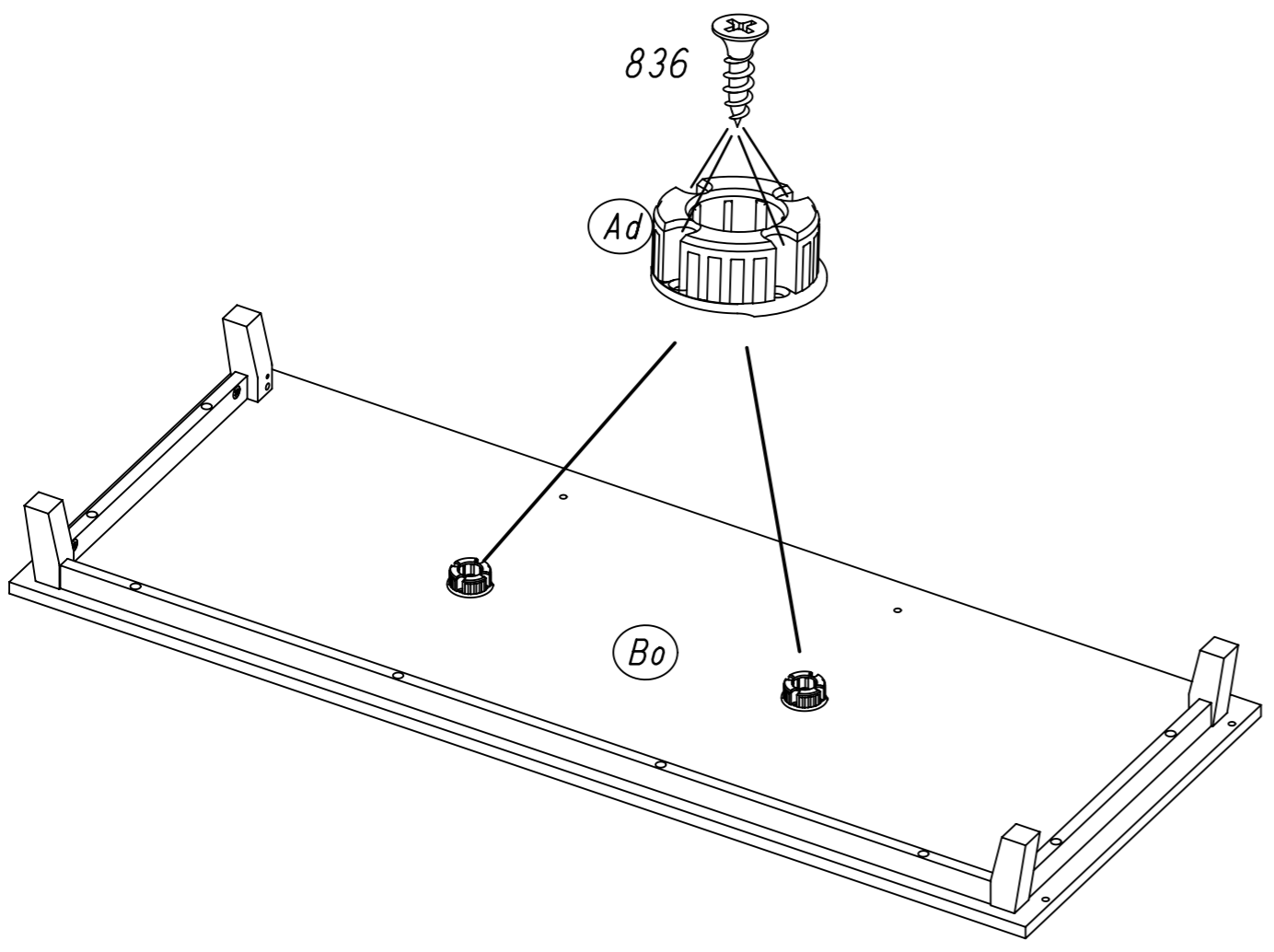
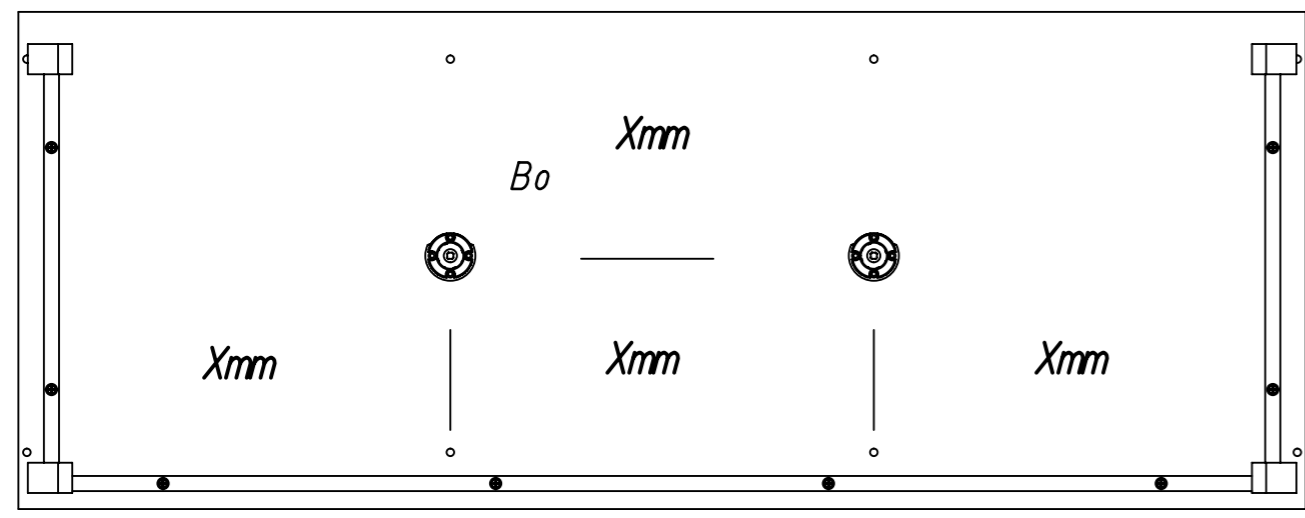
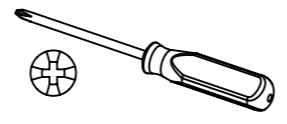
M2412

7

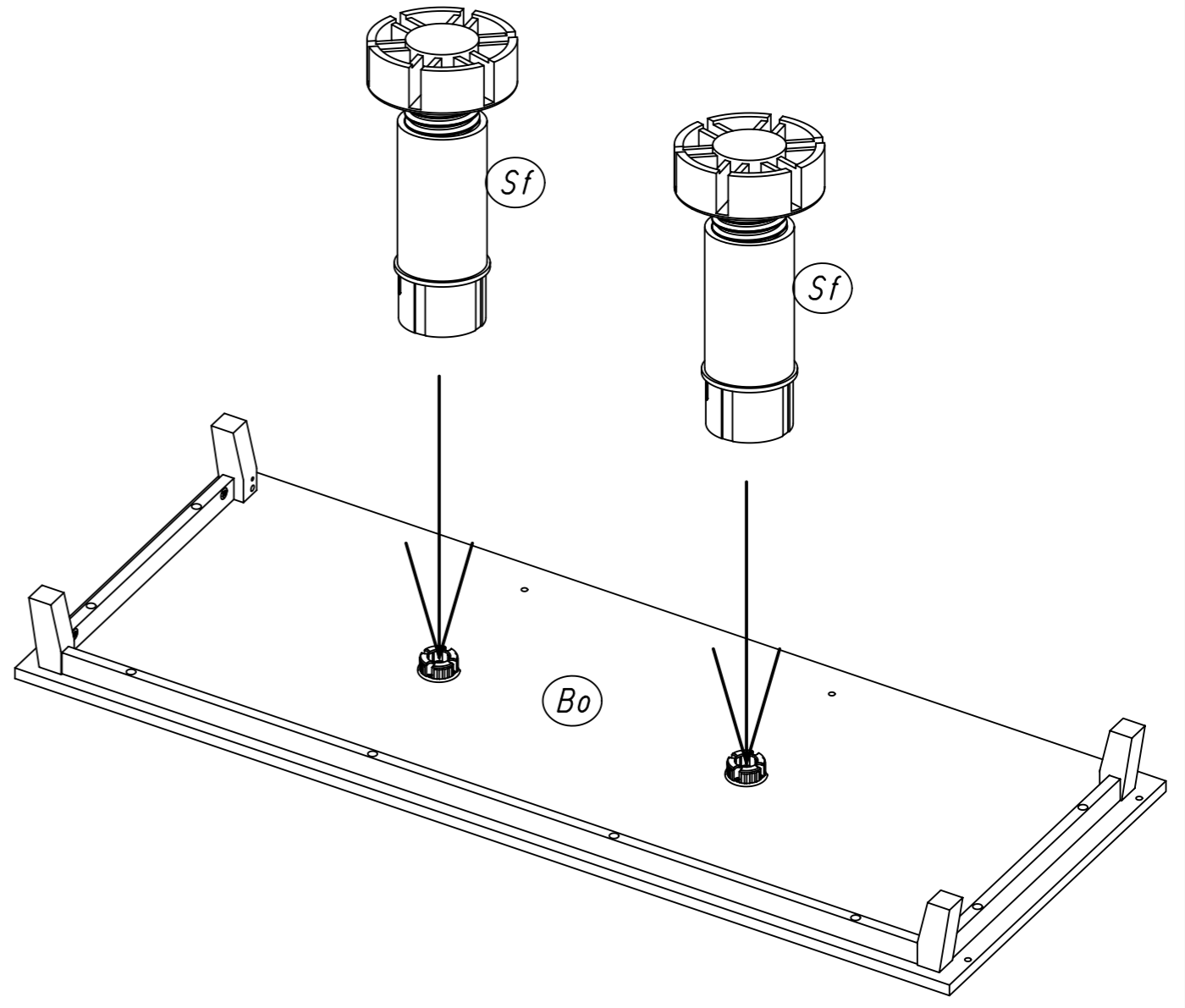
8x 836



4x15



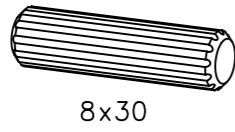
8



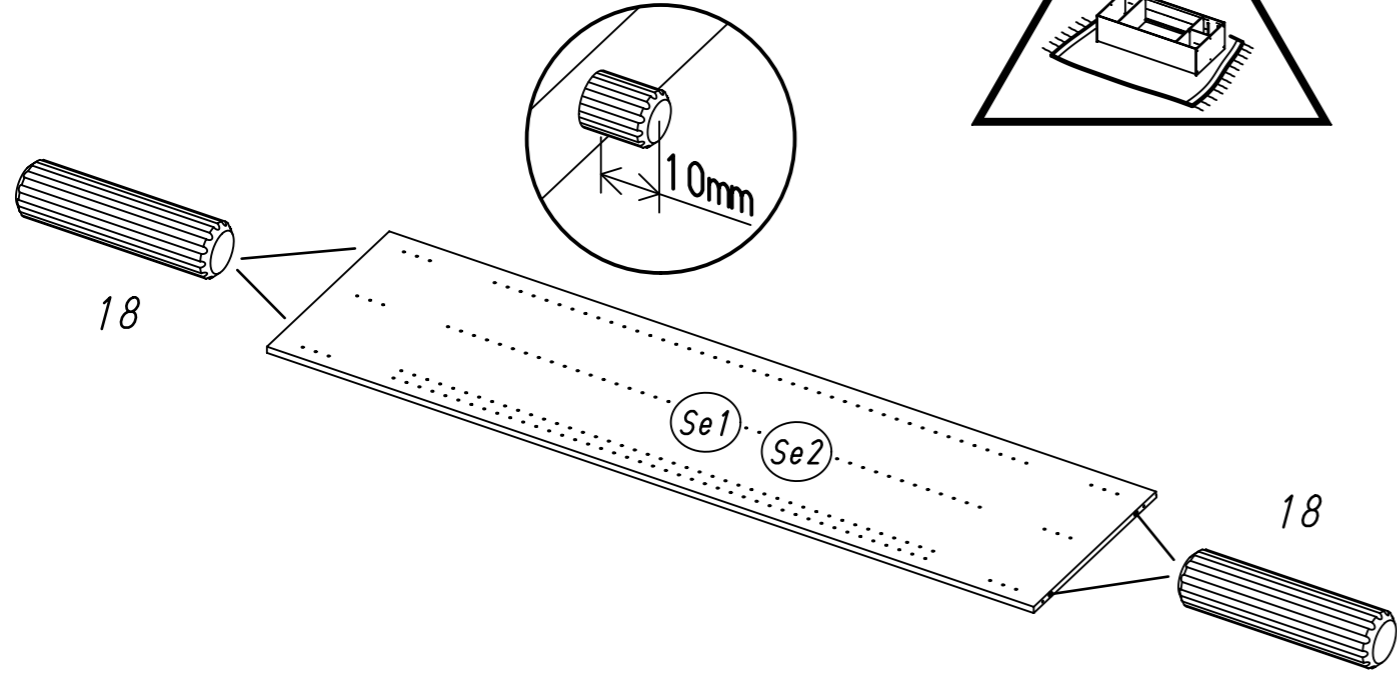
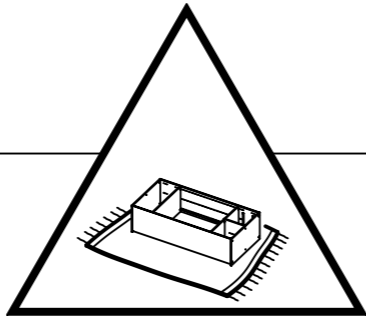
13.

9

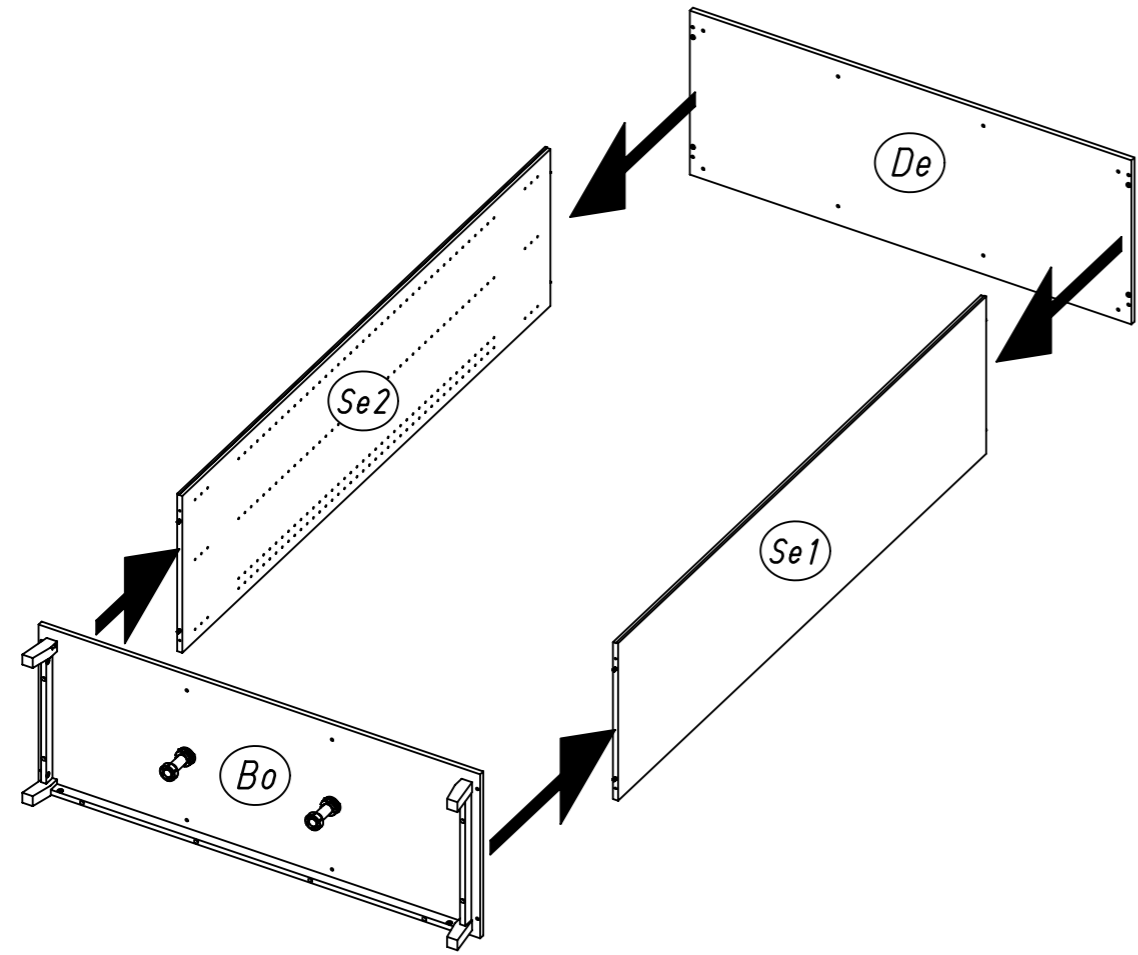
8x 18



8x30



10

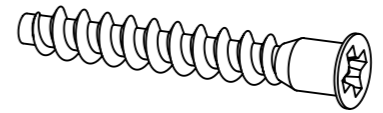


M2412

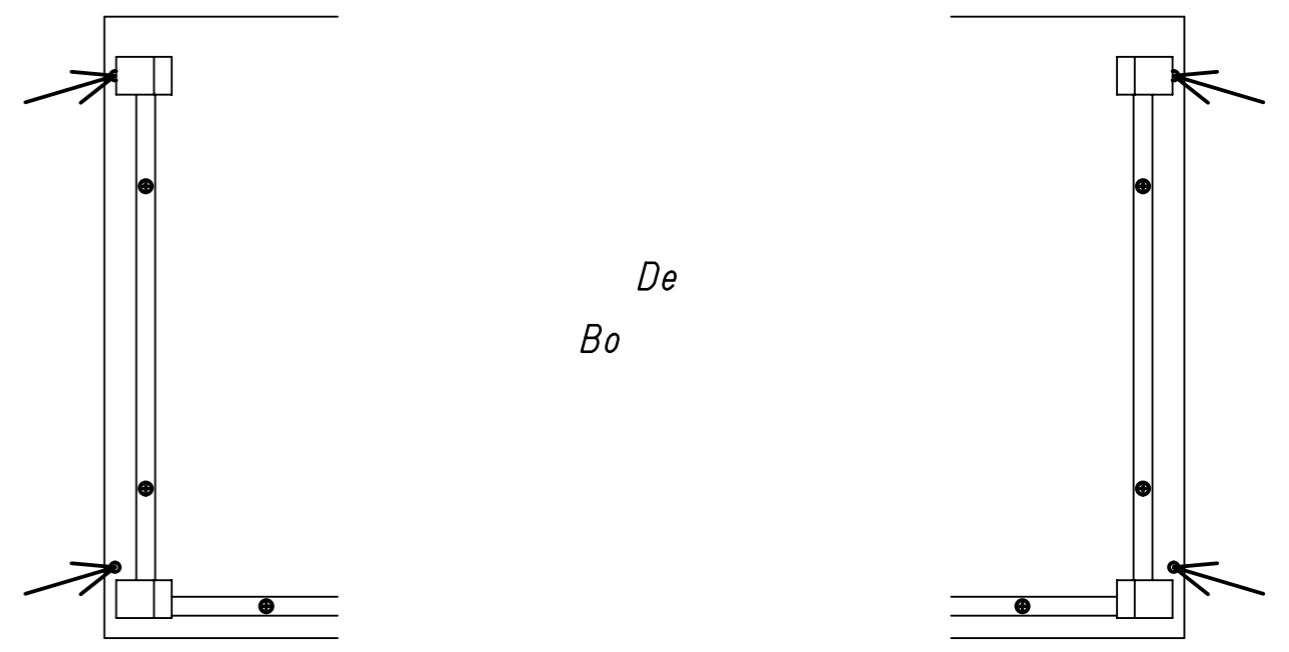
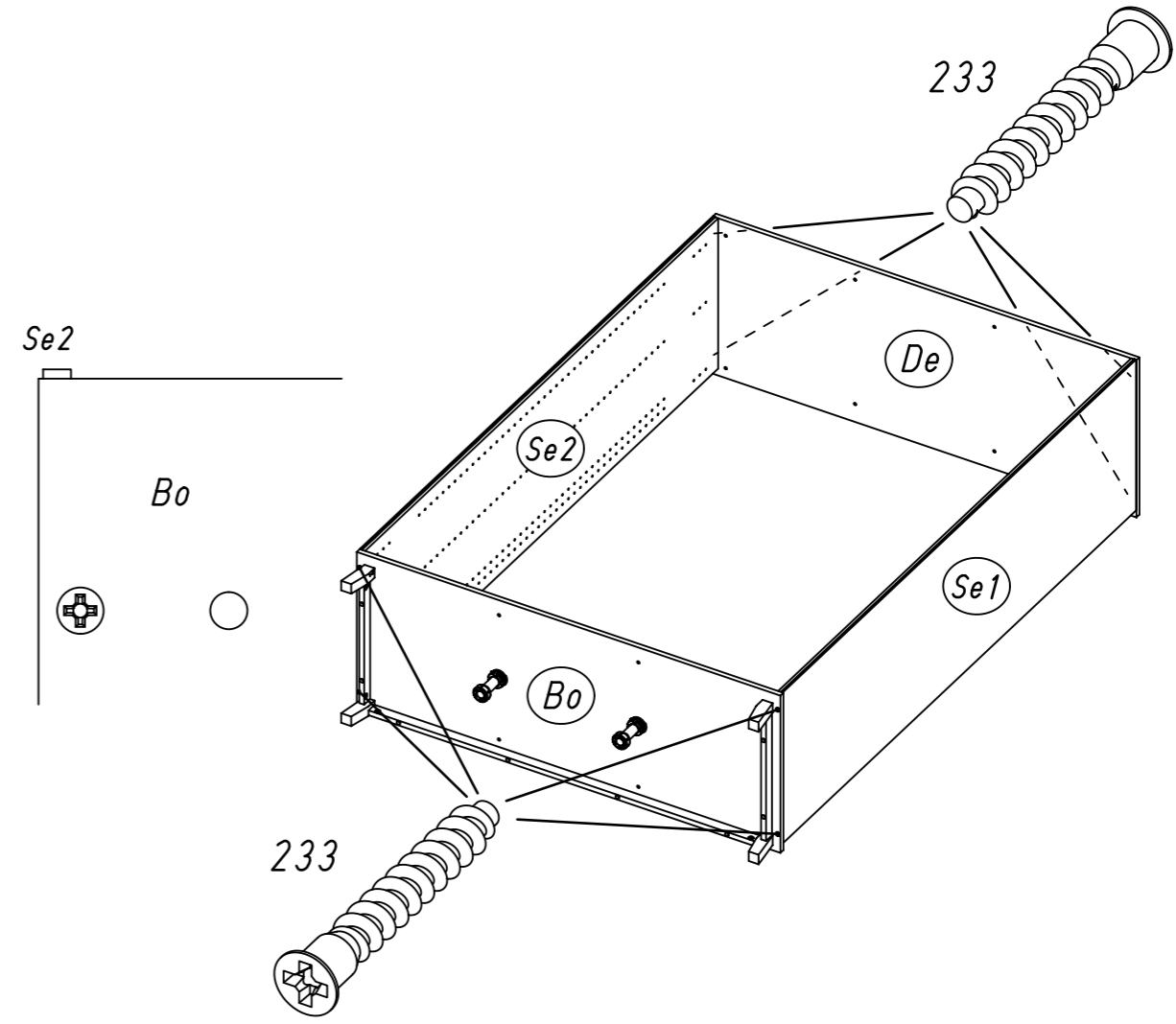
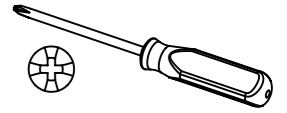
14.

11

8x 233



7x50



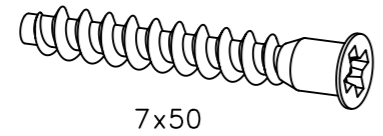
M2412

15.

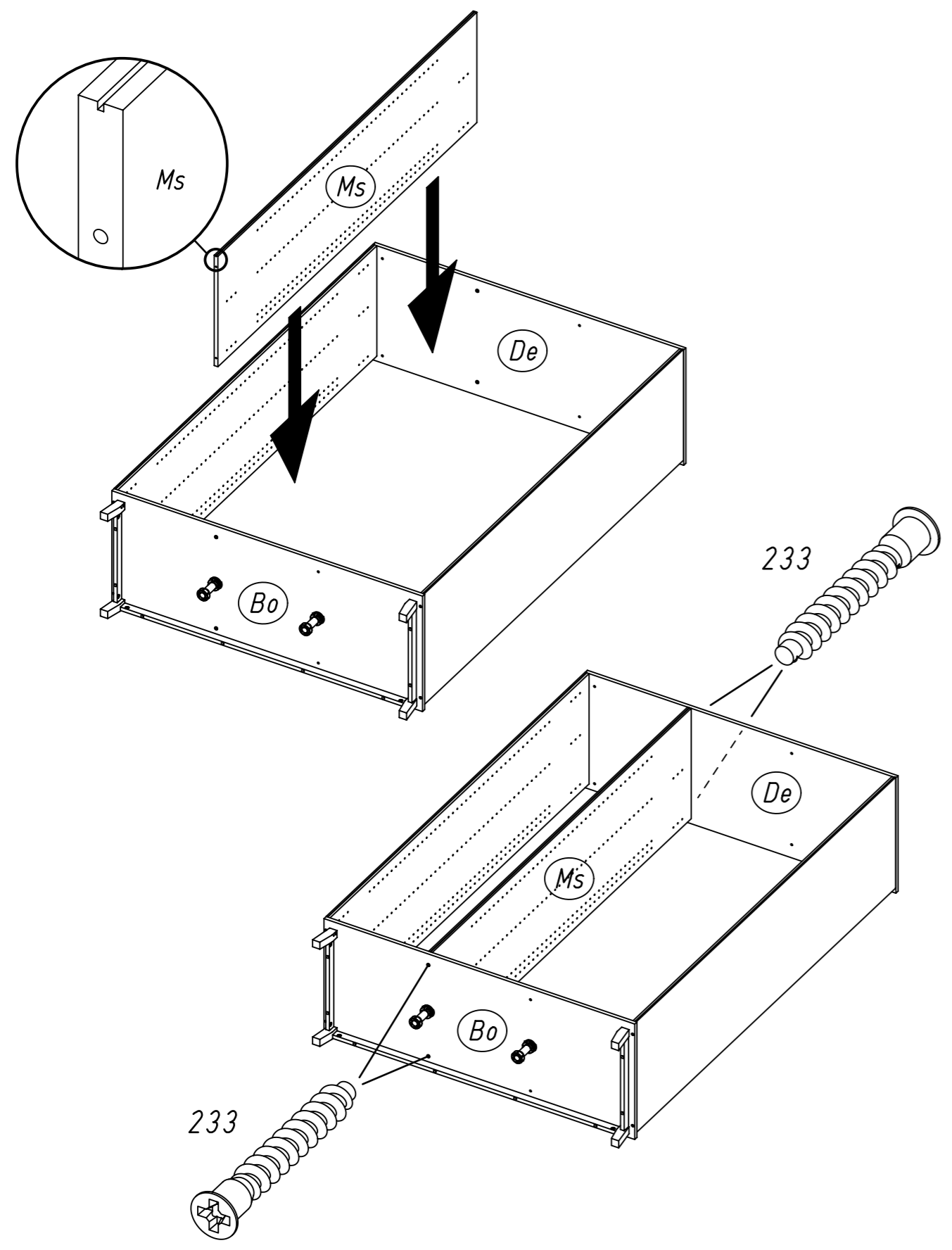
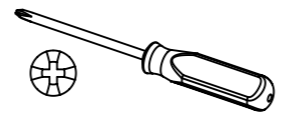
12

4x

233



7x50



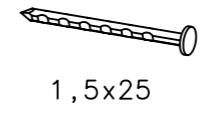
M2412

16.

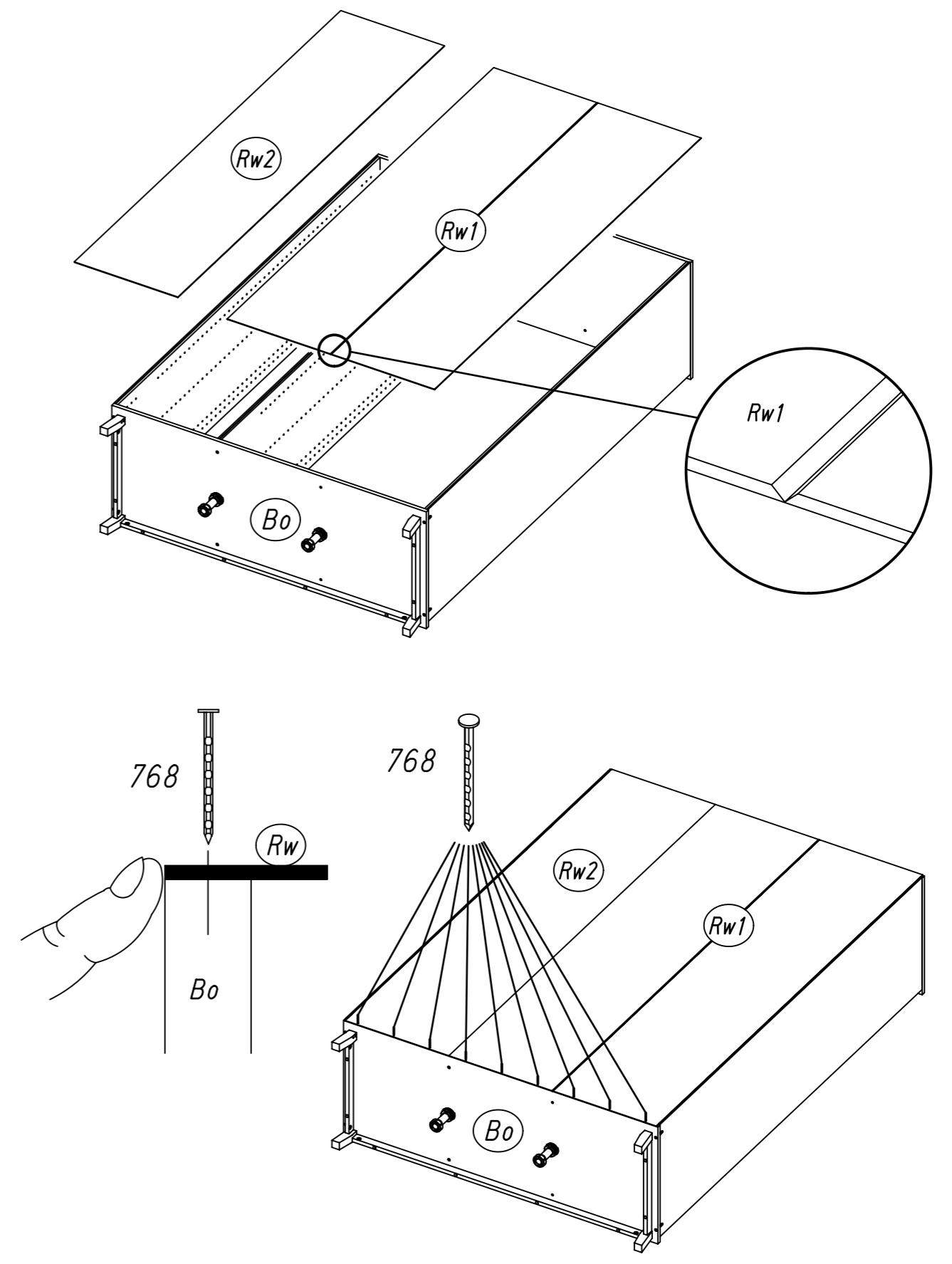
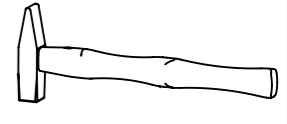
13

9x

768



1,5x25

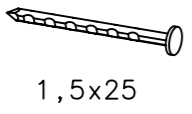


M2412

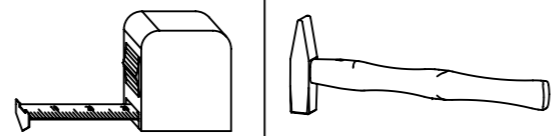


14

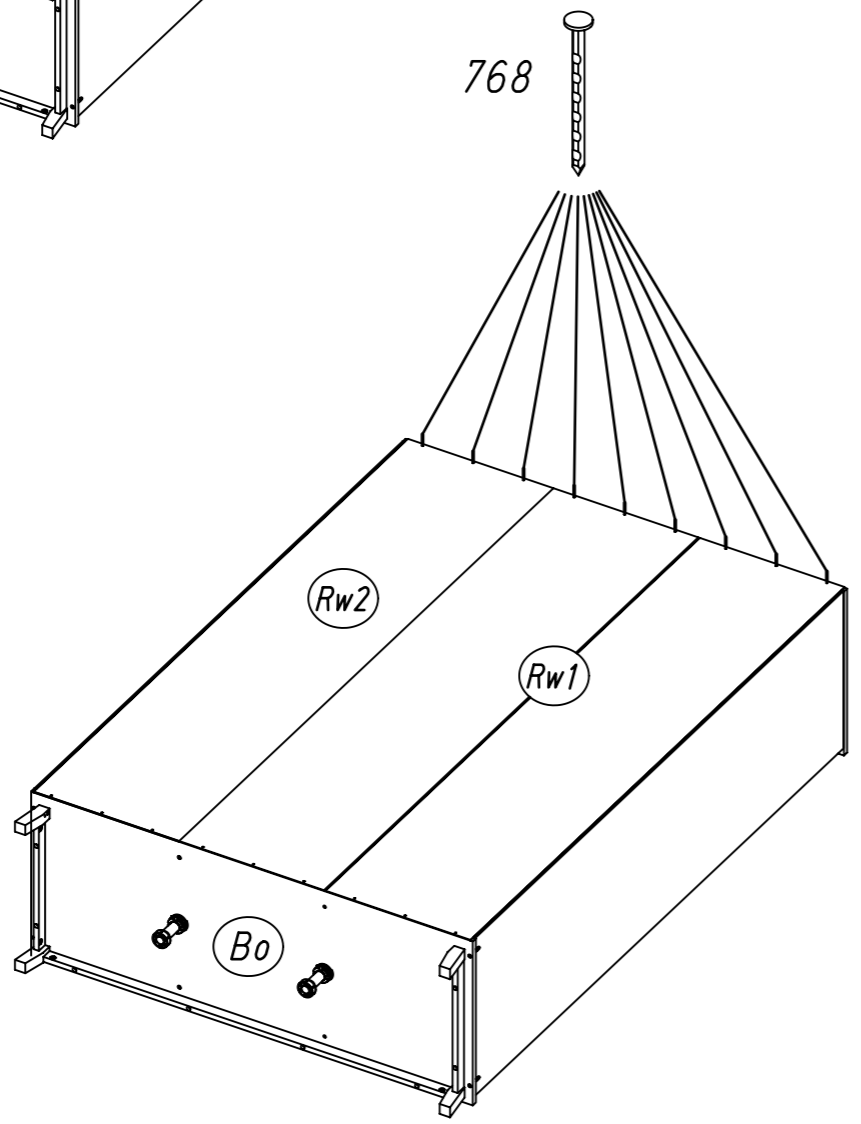
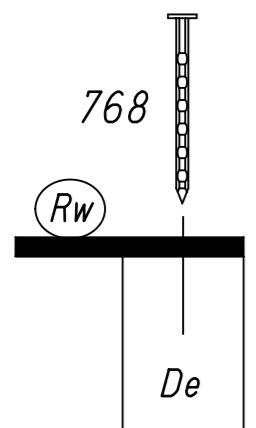
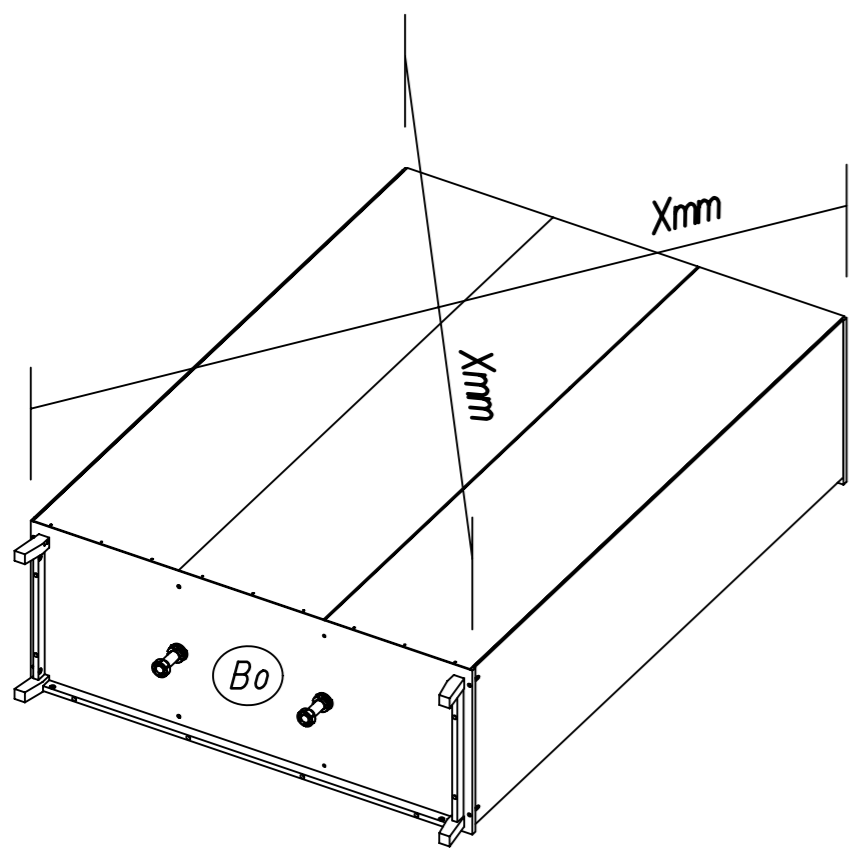
9x 768



1,5x25

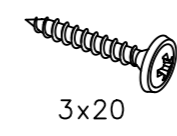


Xmm = Xmm

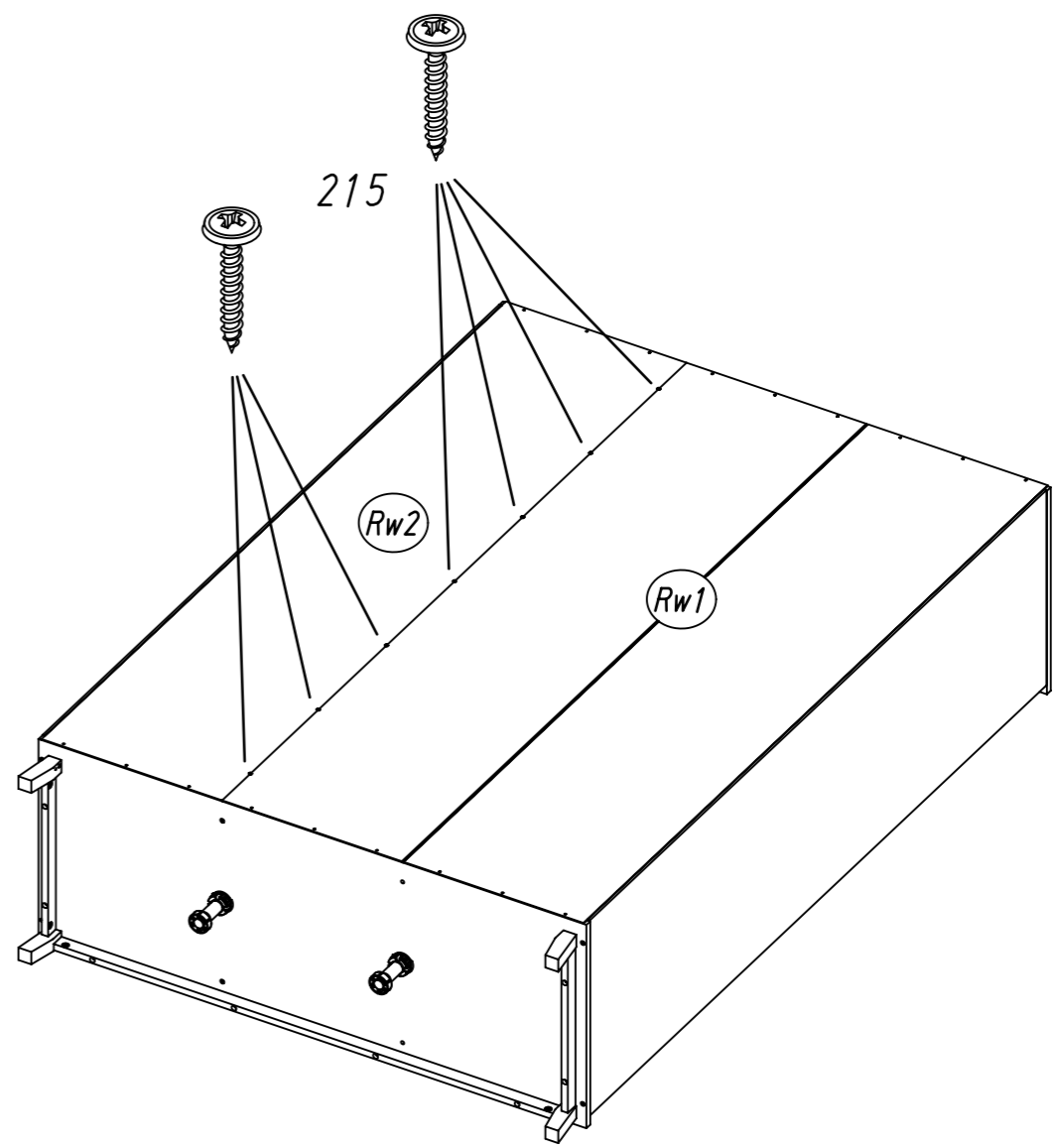
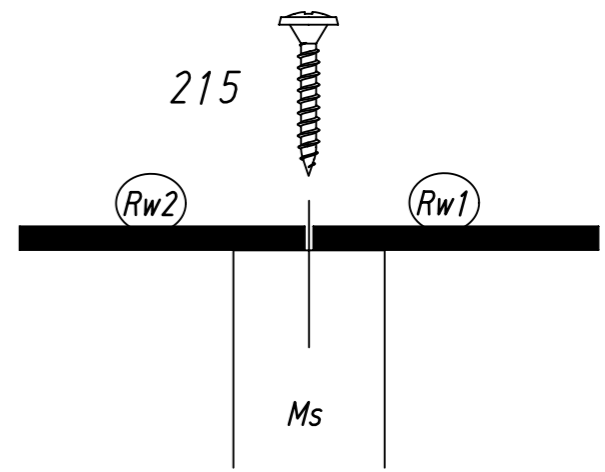
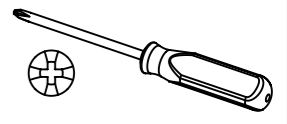


15

7x 215

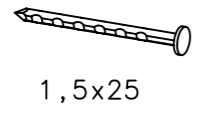


3x20

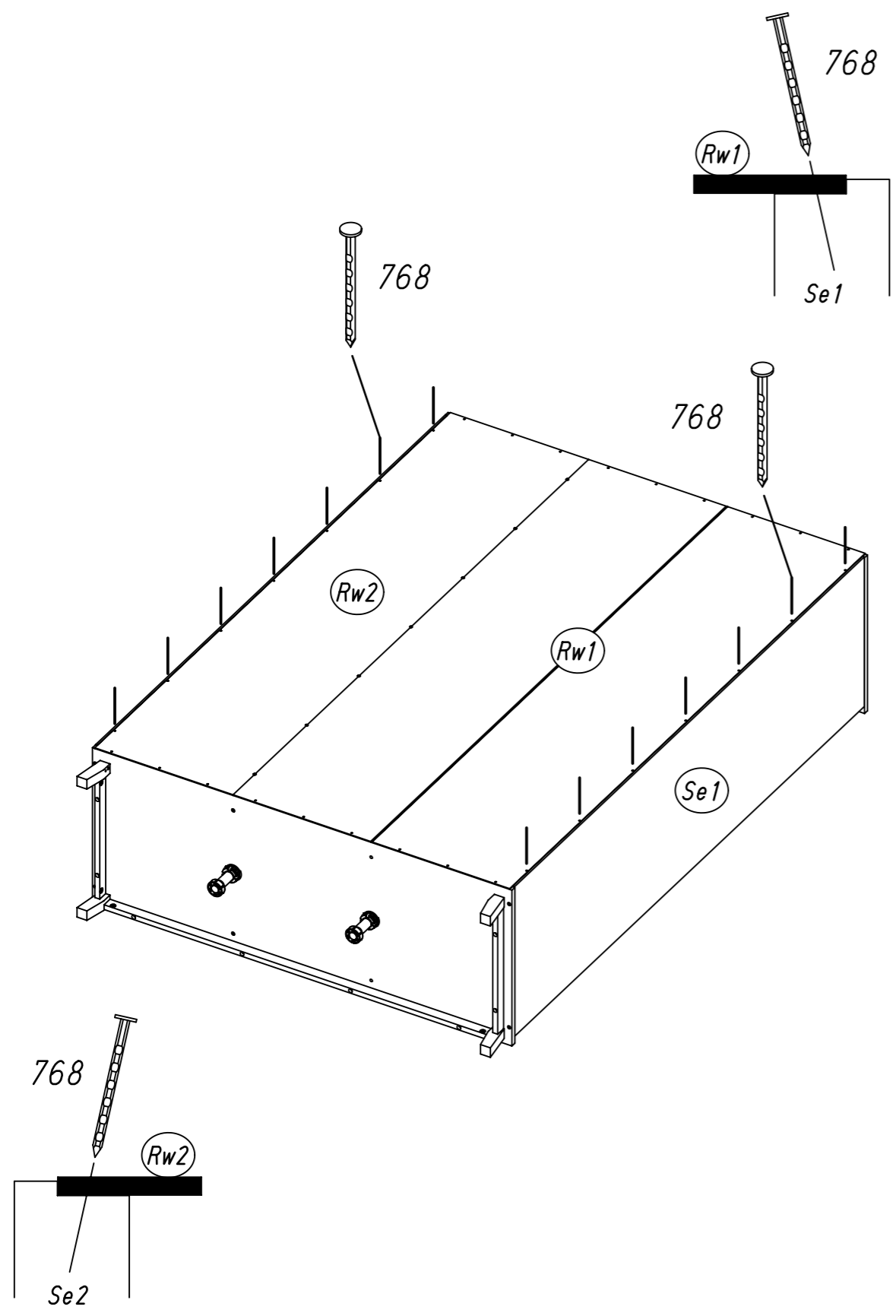


16

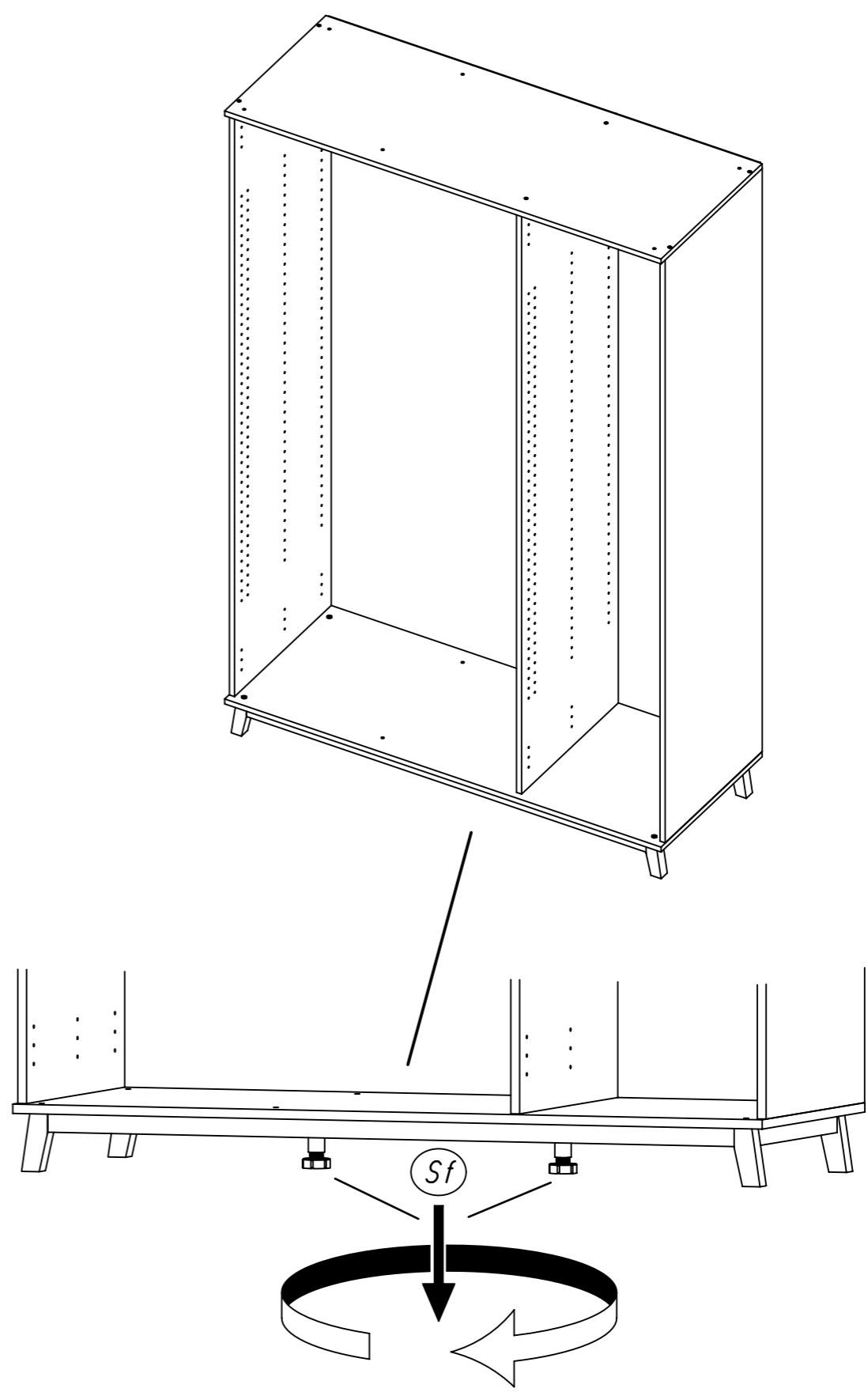
14x 768



1,5x25



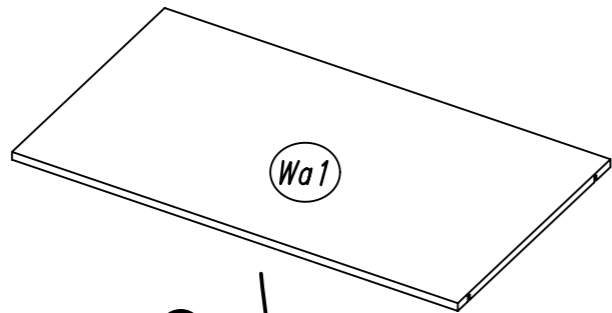
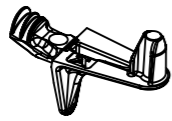
17



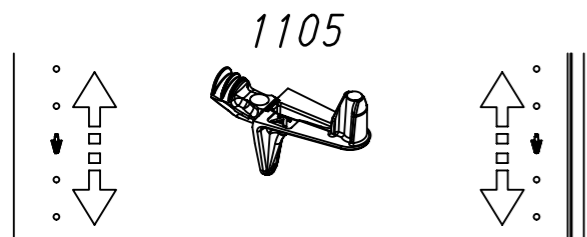
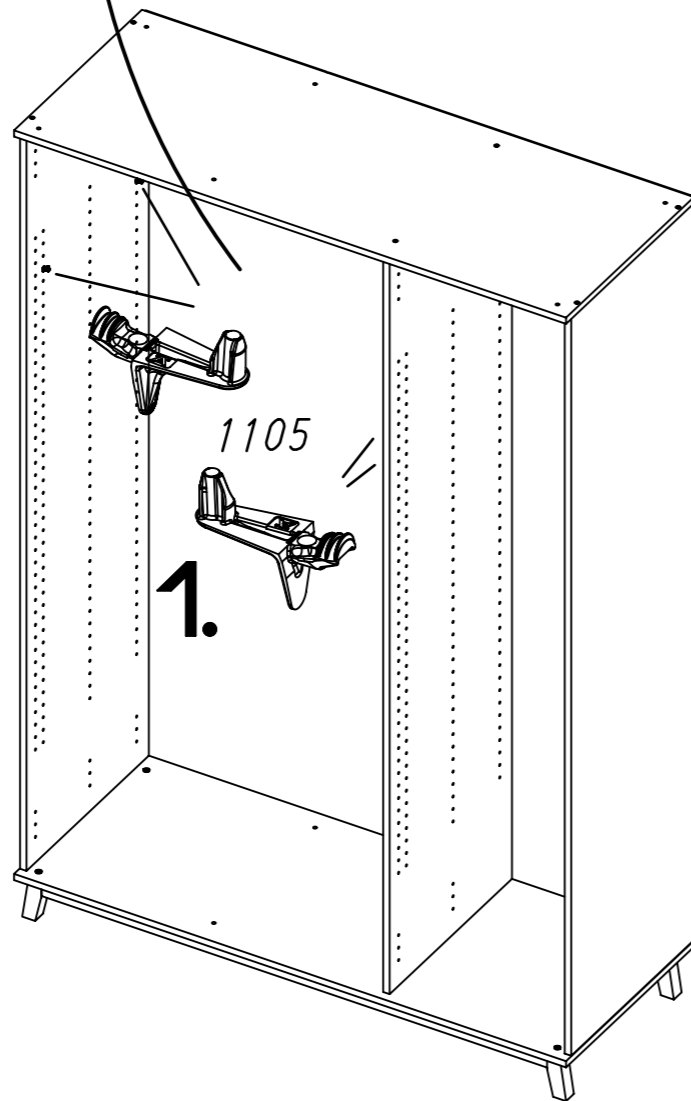
21.

18

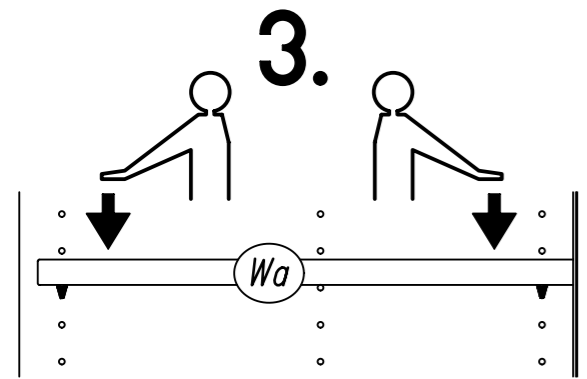
4x 1105



2.



1.



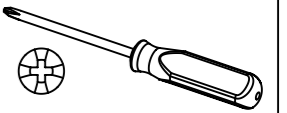
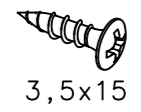
22.

19

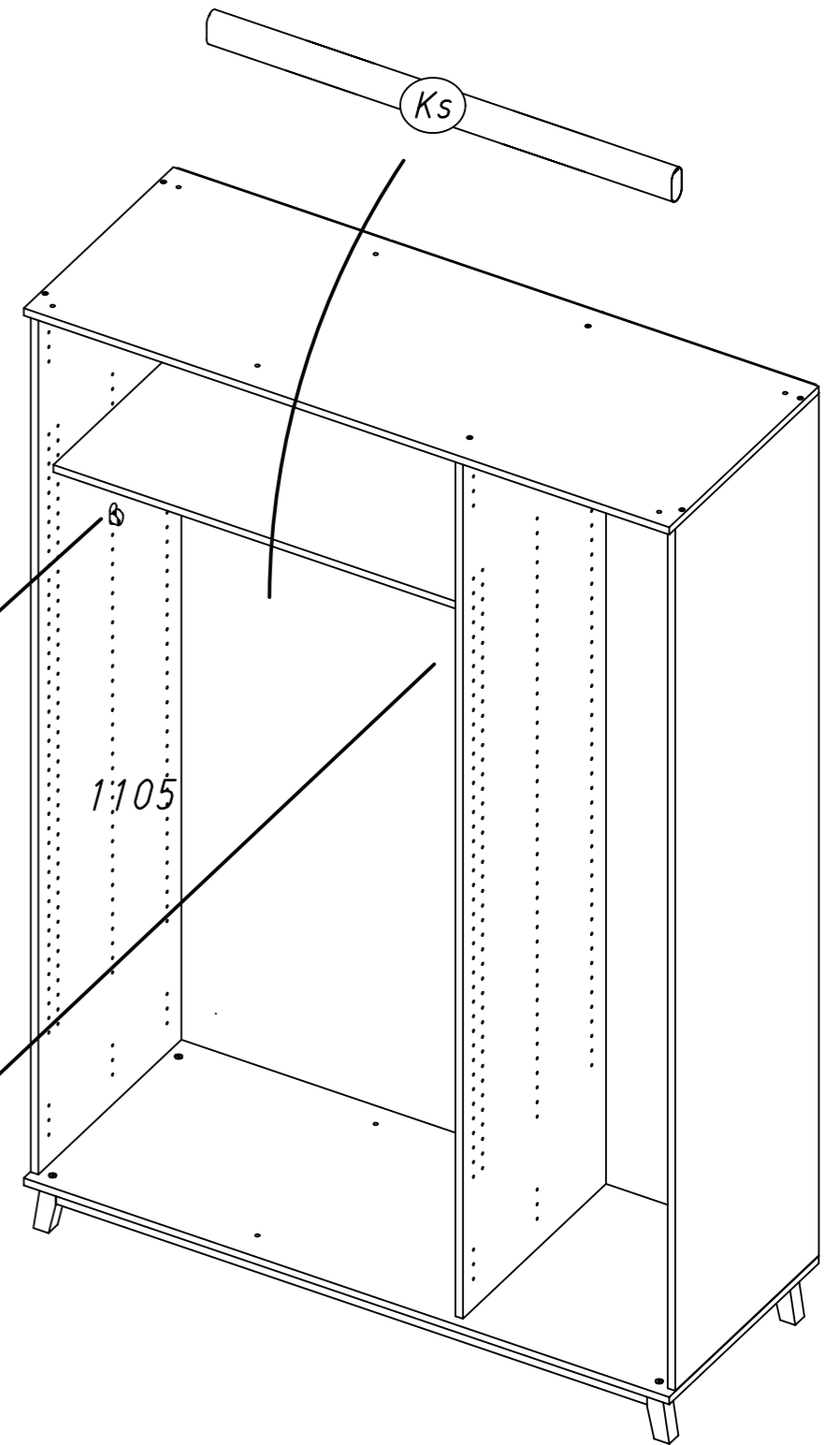
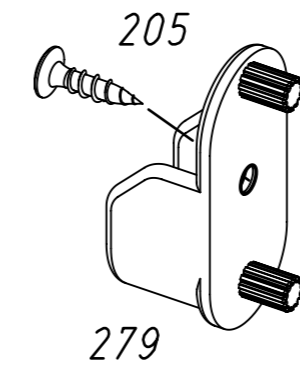
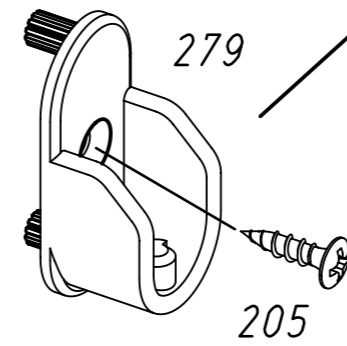
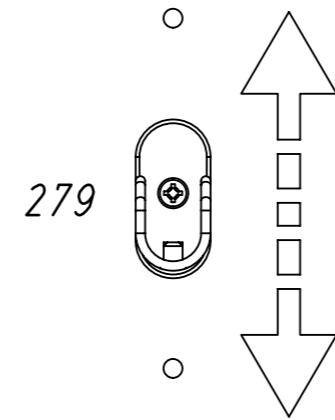
2x 279



2x 205



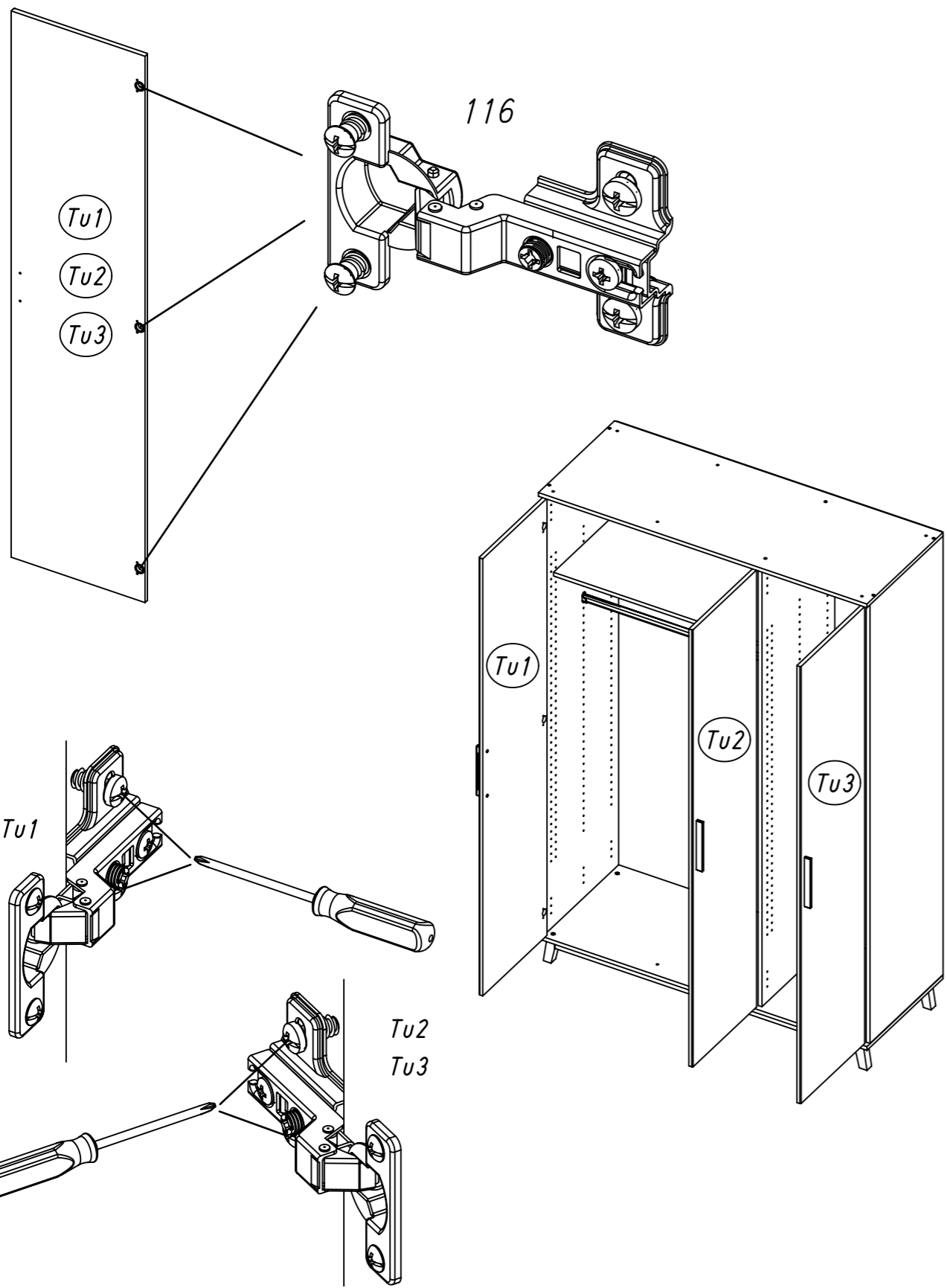
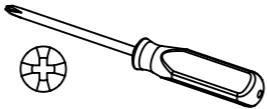
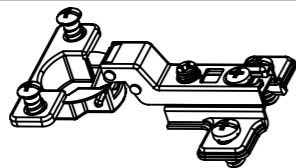
279



1105

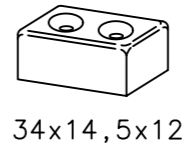
20

9x 116



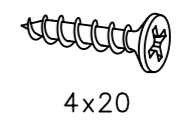
21

2x 769

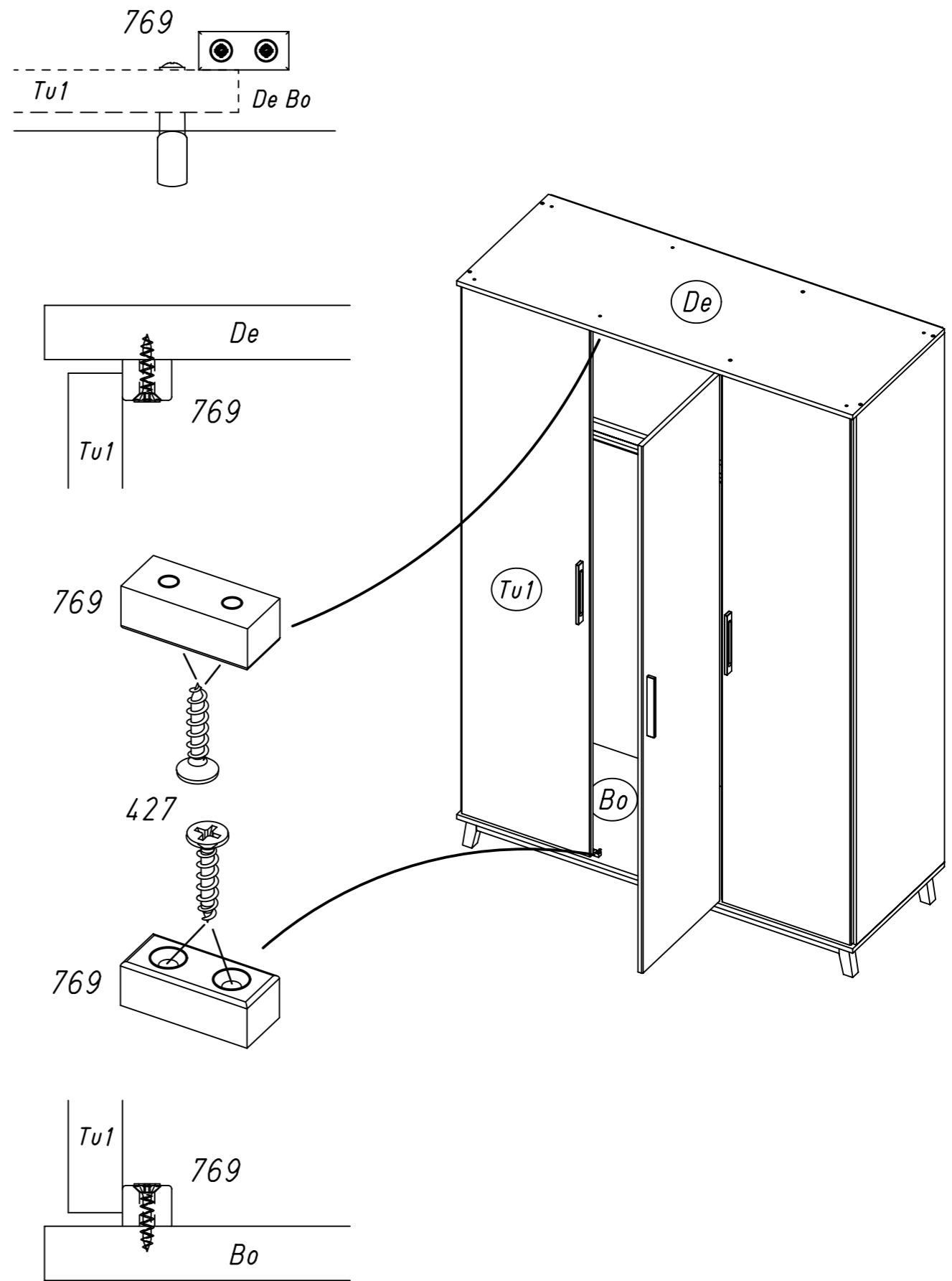
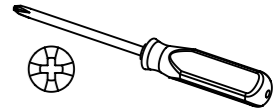


34x14,5x12

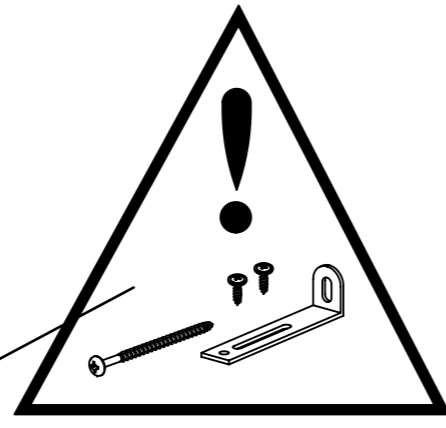
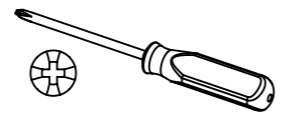
4x 427



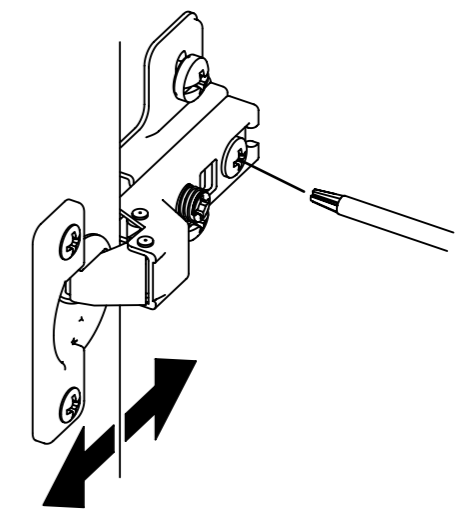
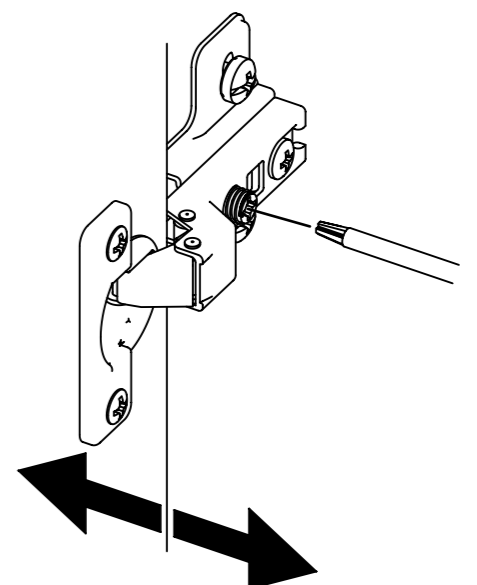
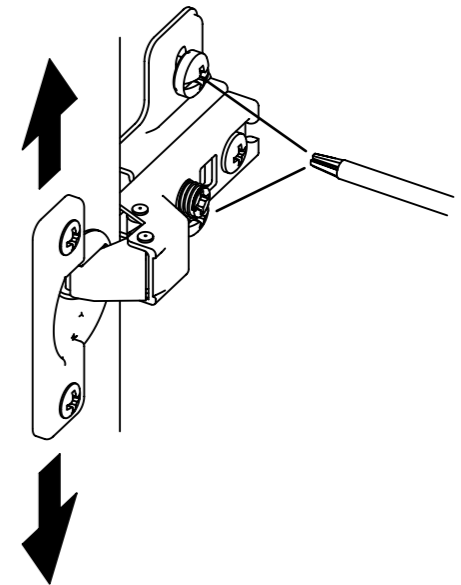
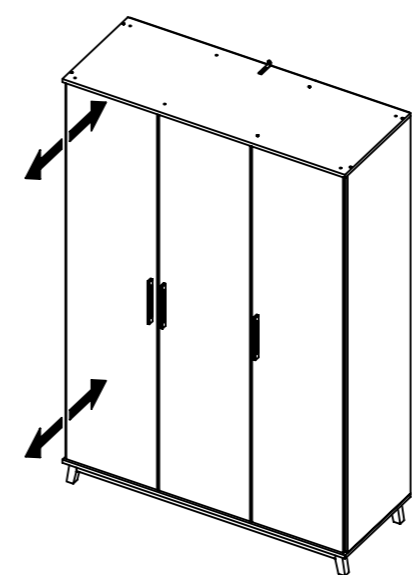
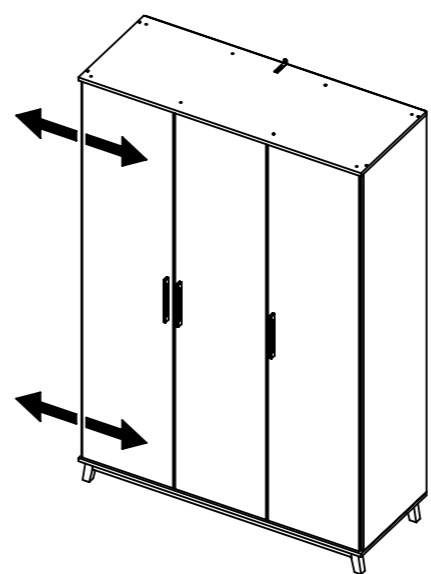
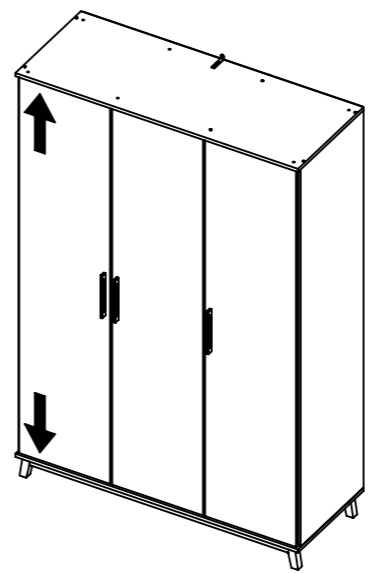
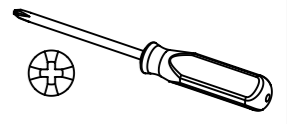
4x20



22



23



24

8x

405



8mm

