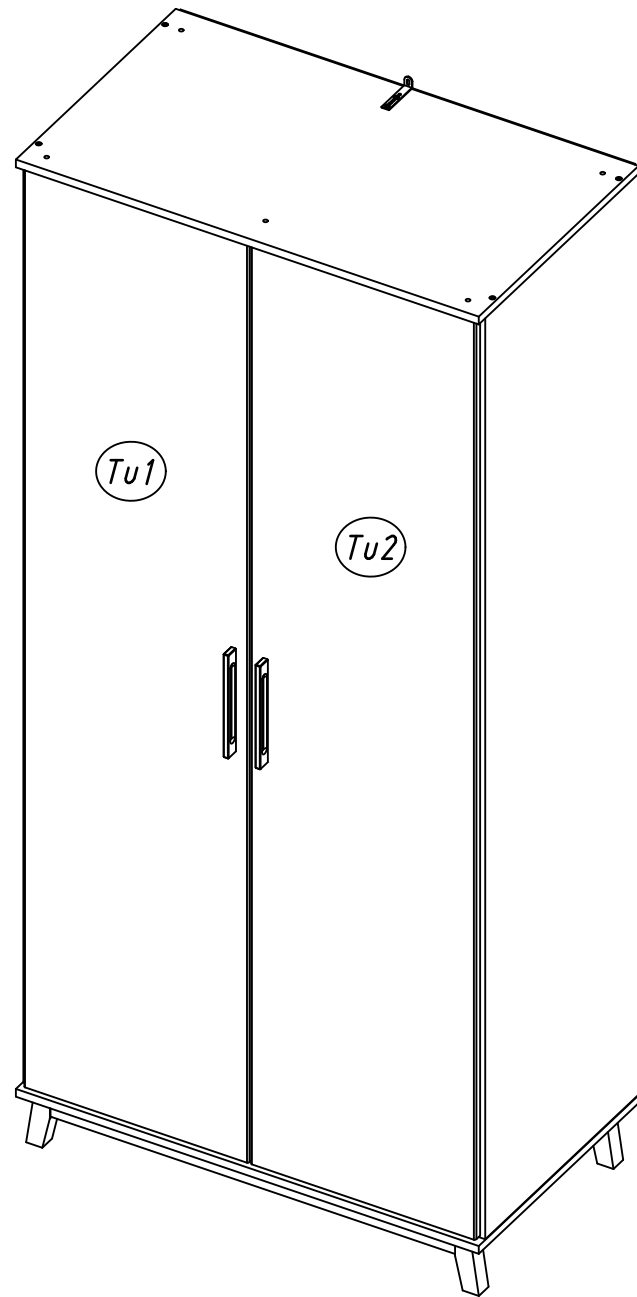
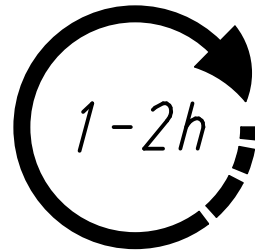
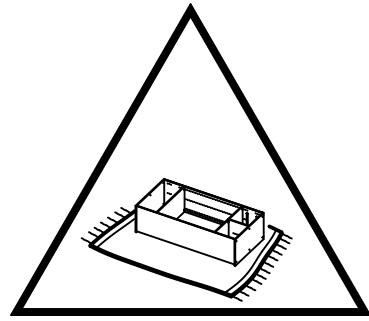
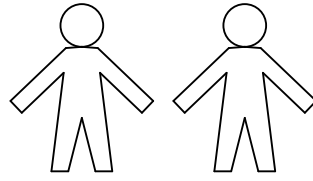
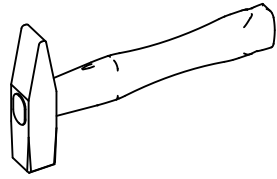
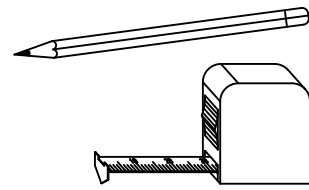
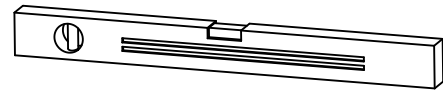
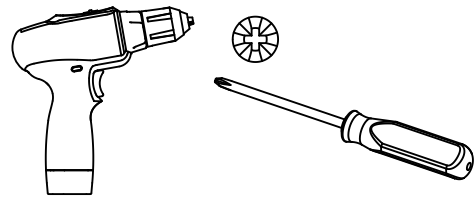
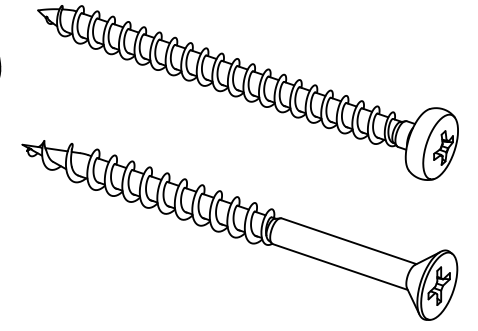
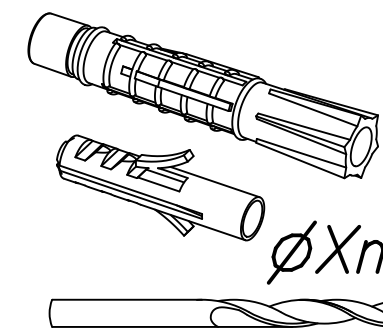
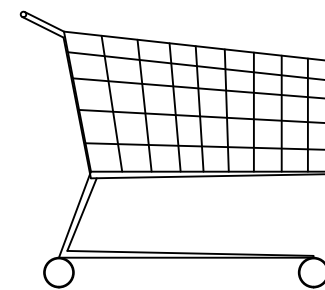
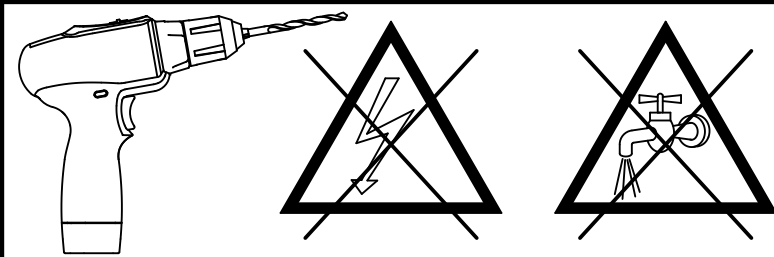
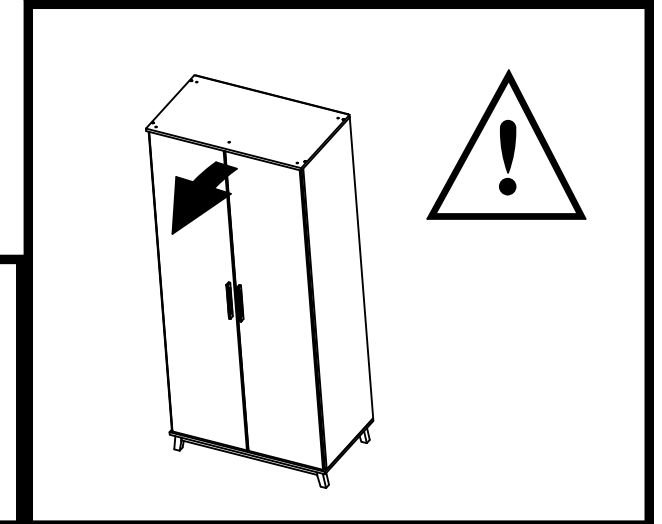
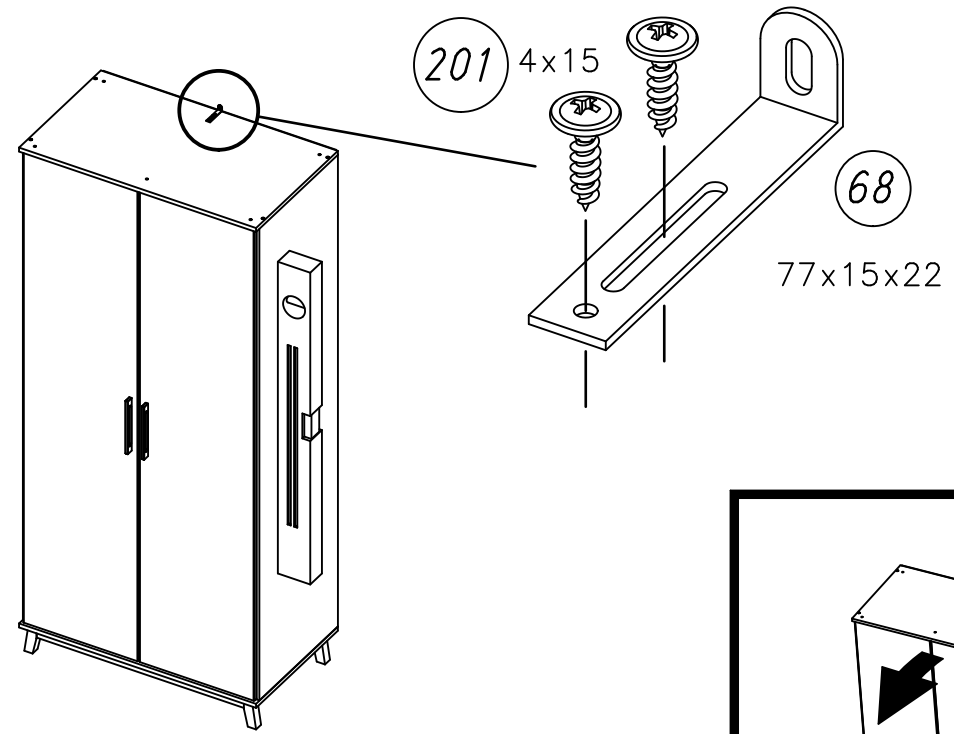


1.

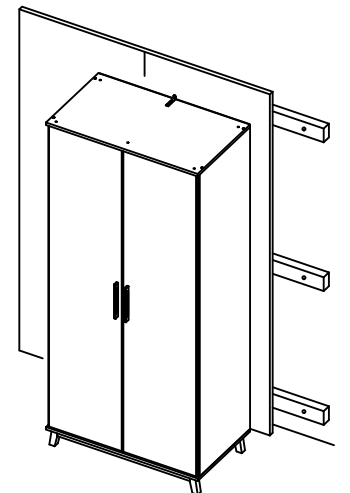
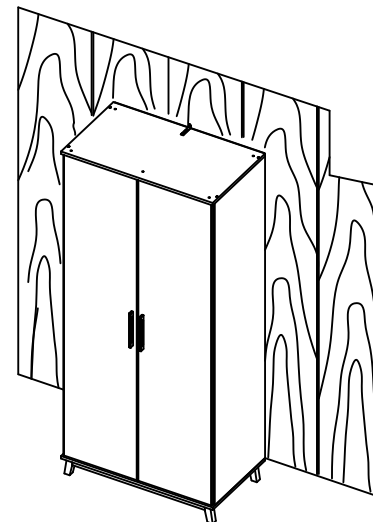
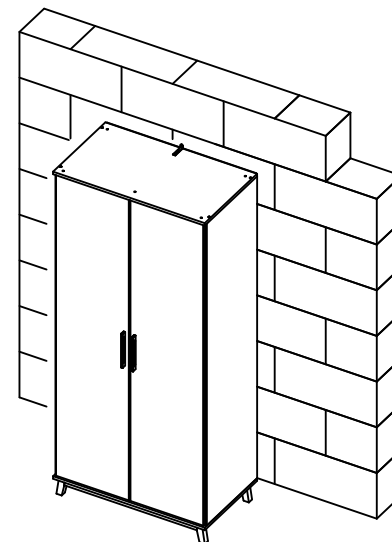
M2411_04



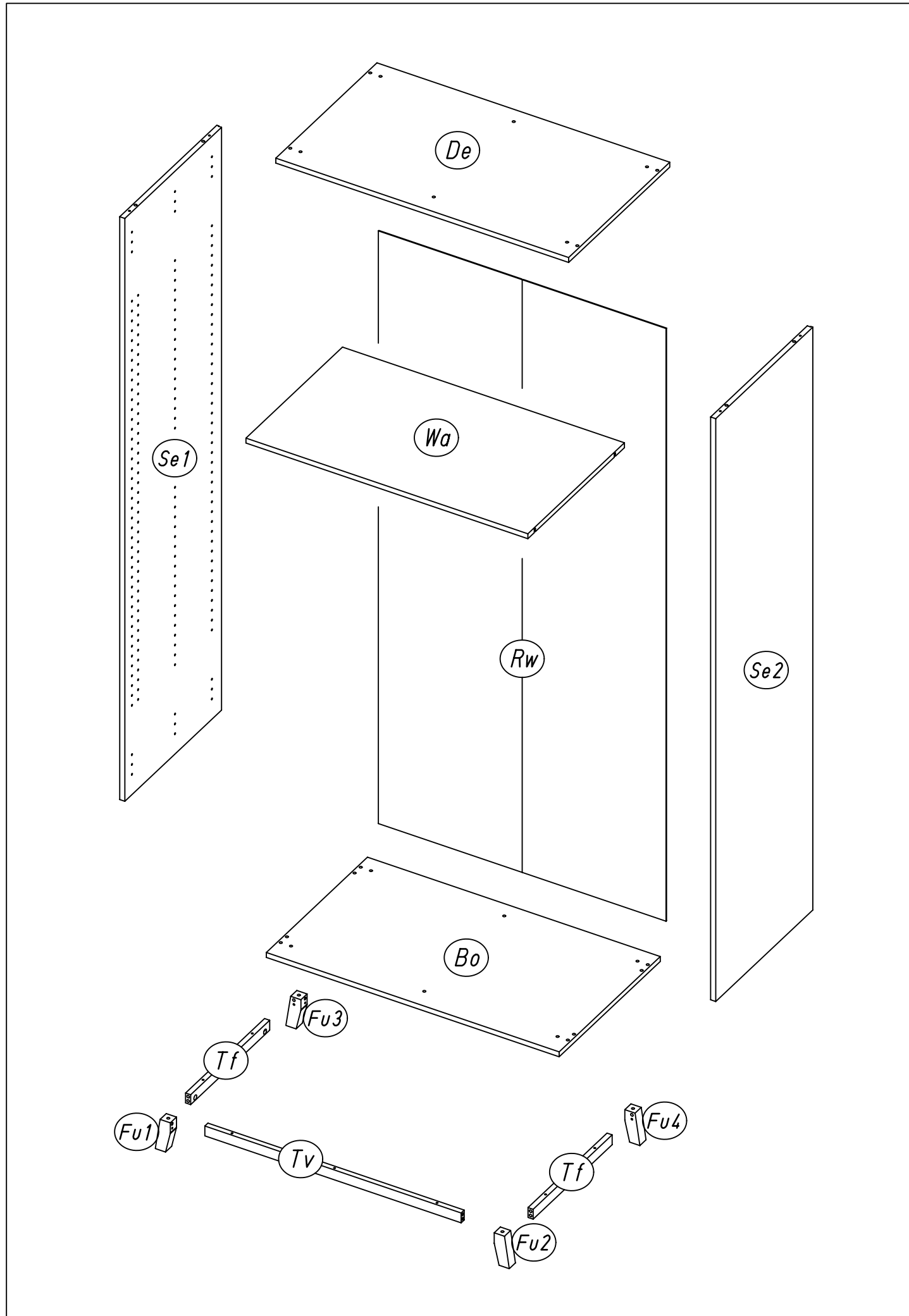
2.



ØXmm

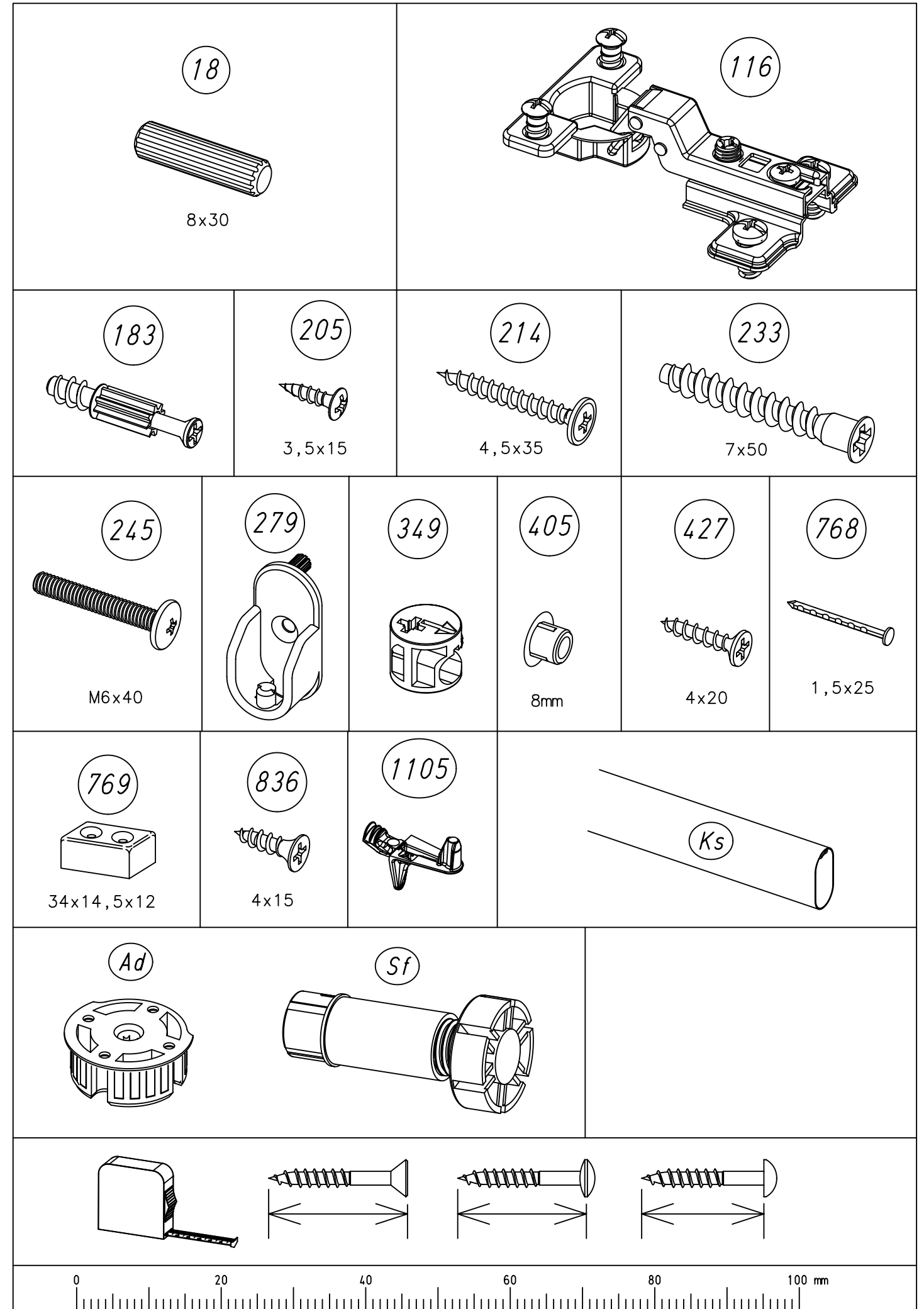


3.



M2411

4.

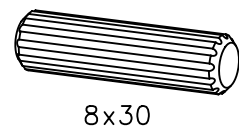


M2411

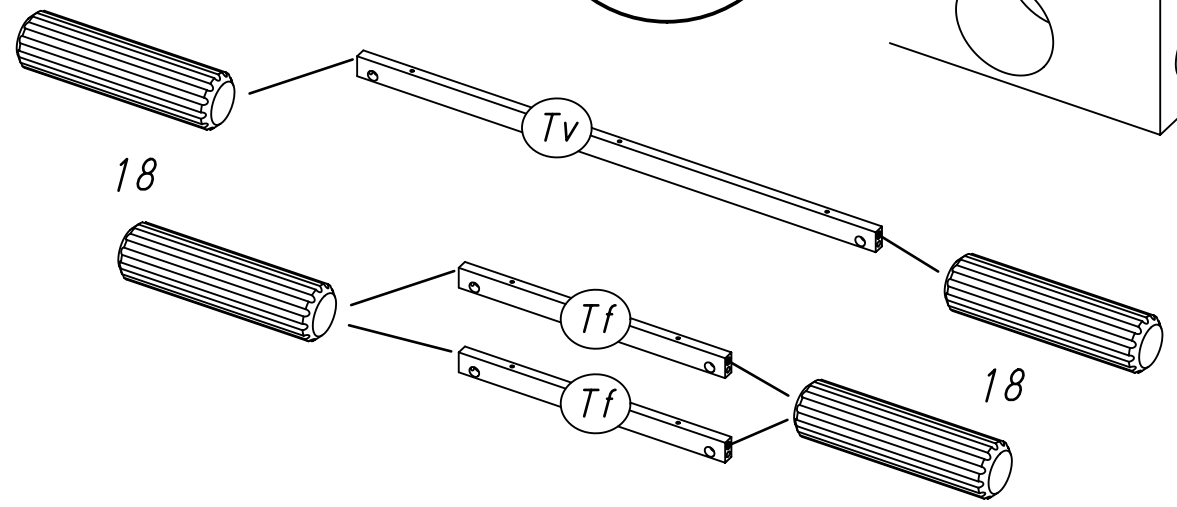
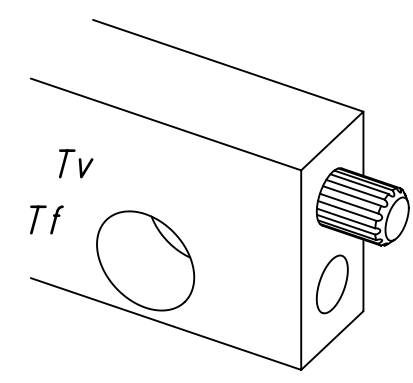
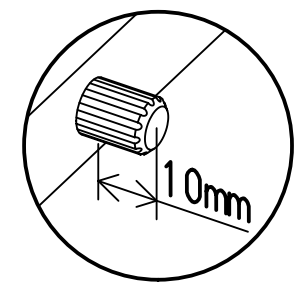
5.

1

6x 18

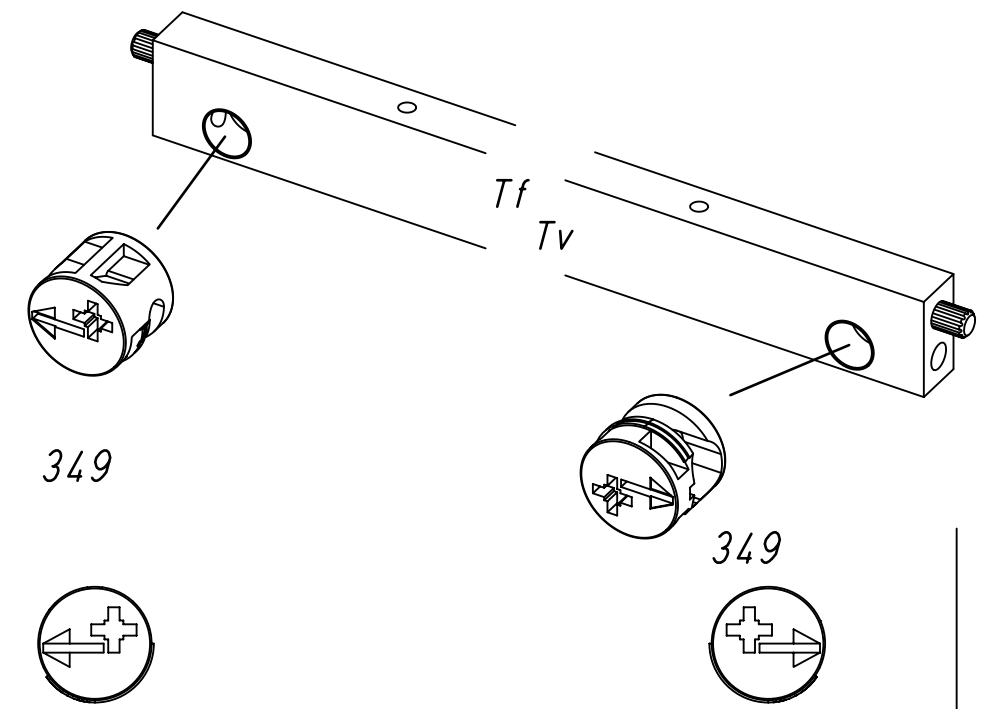
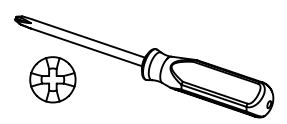
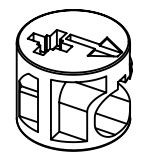


8x30



2

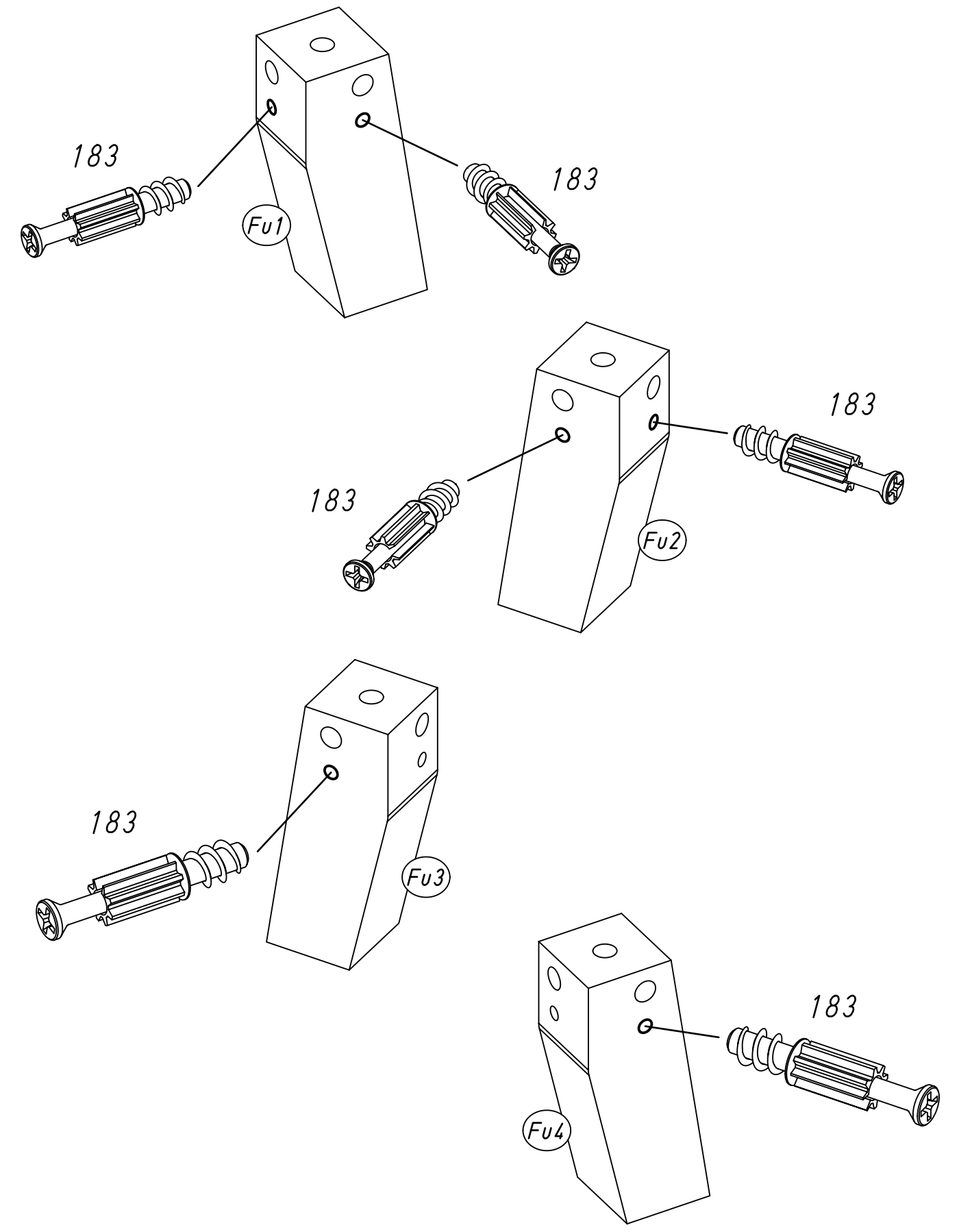
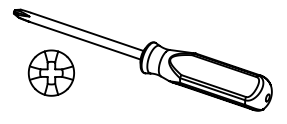
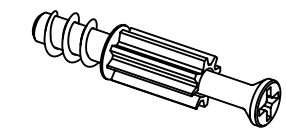
6x 349



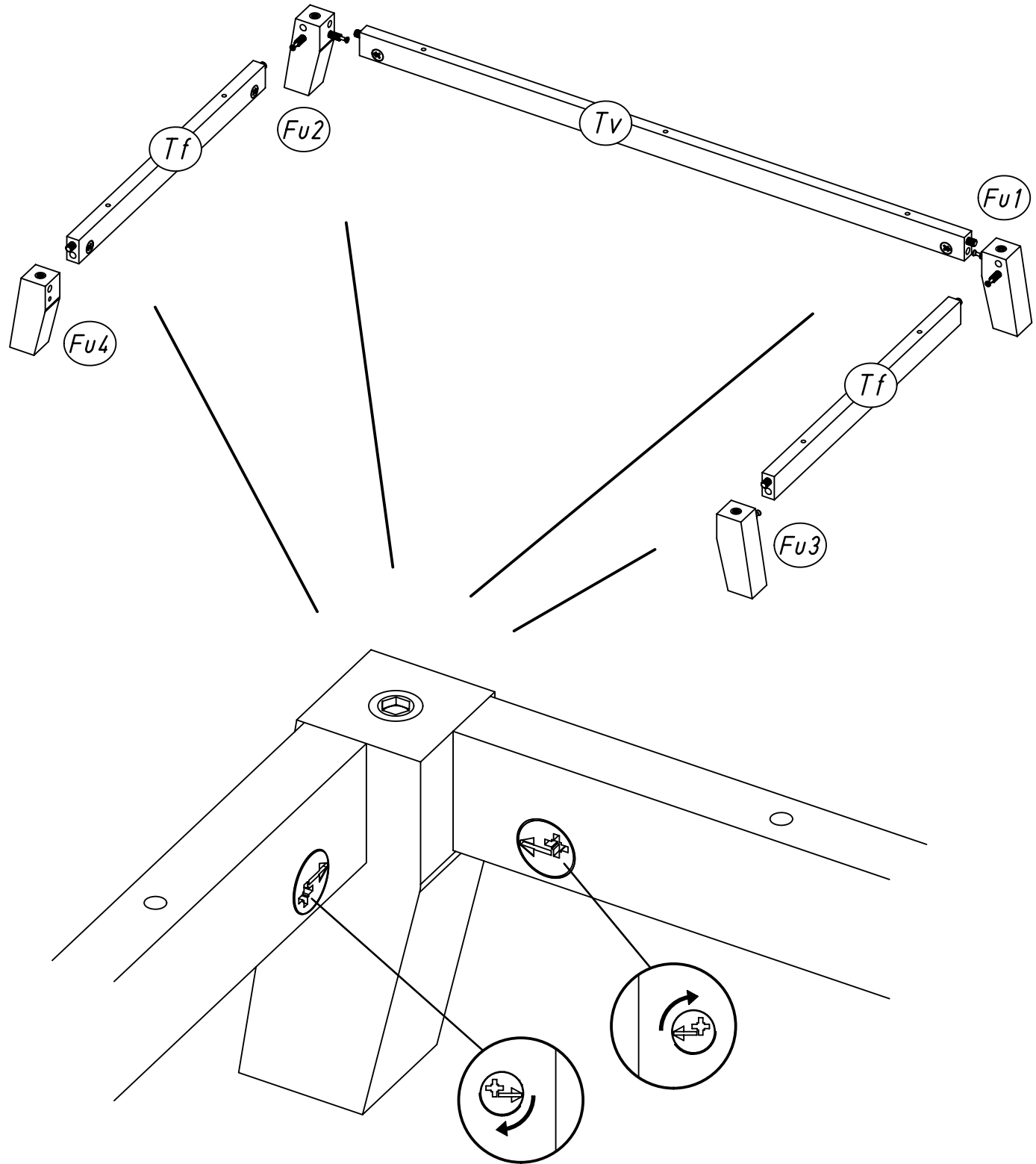
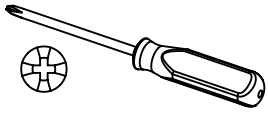
6.

3

6x 183

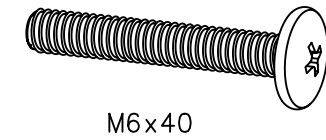


4

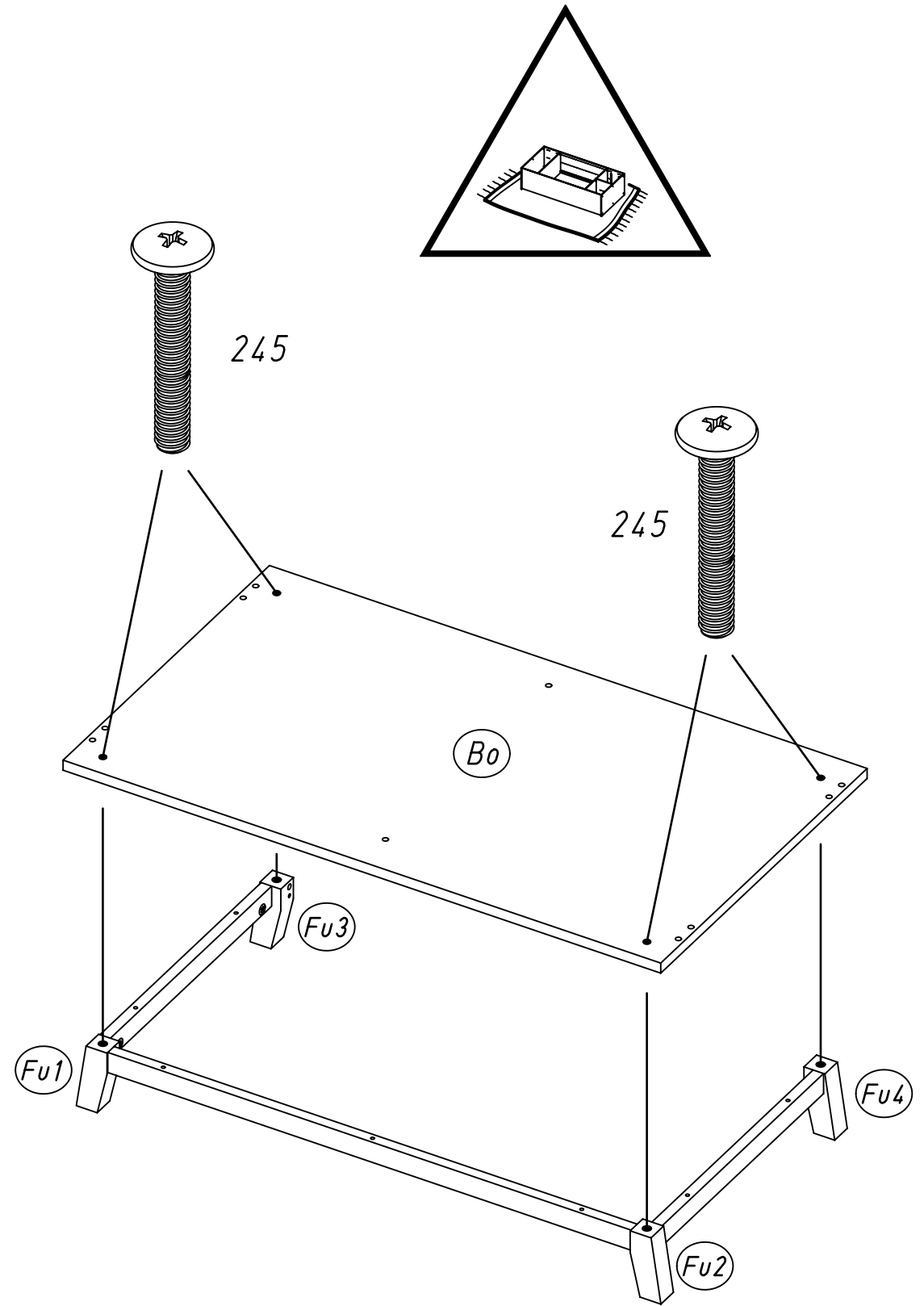
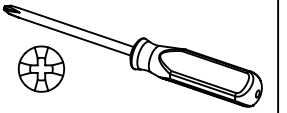


5

4x 245

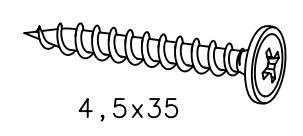


M6x40

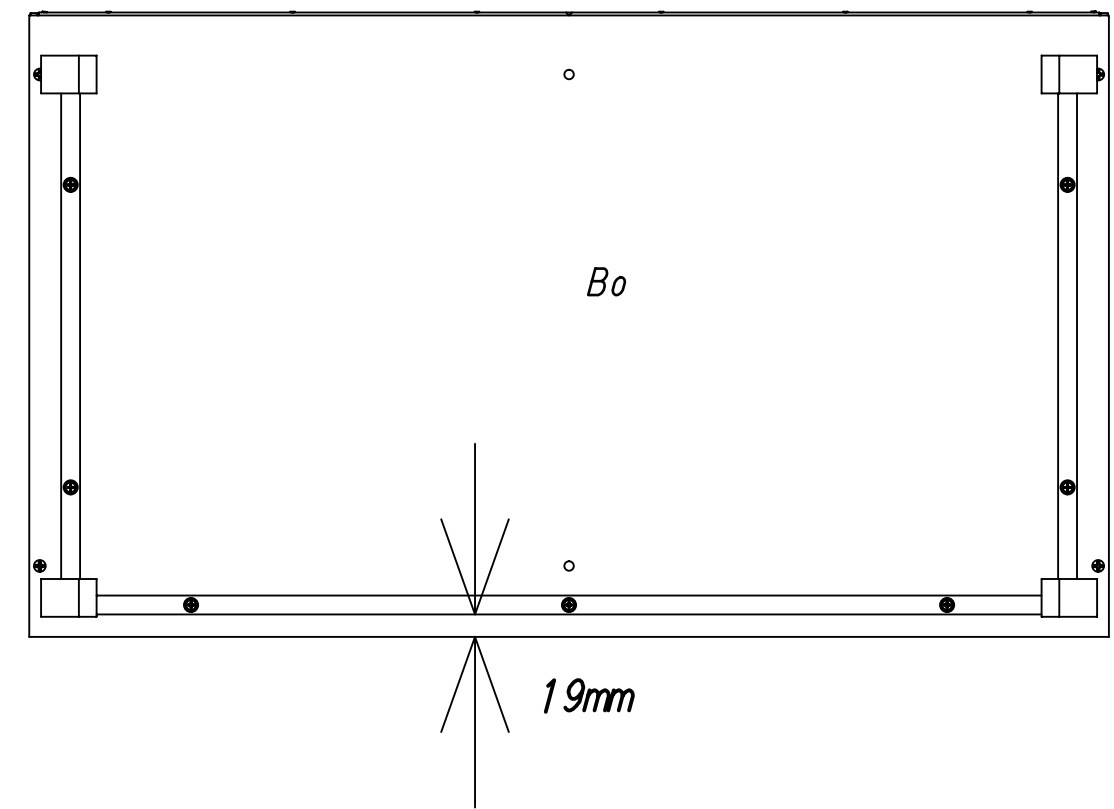
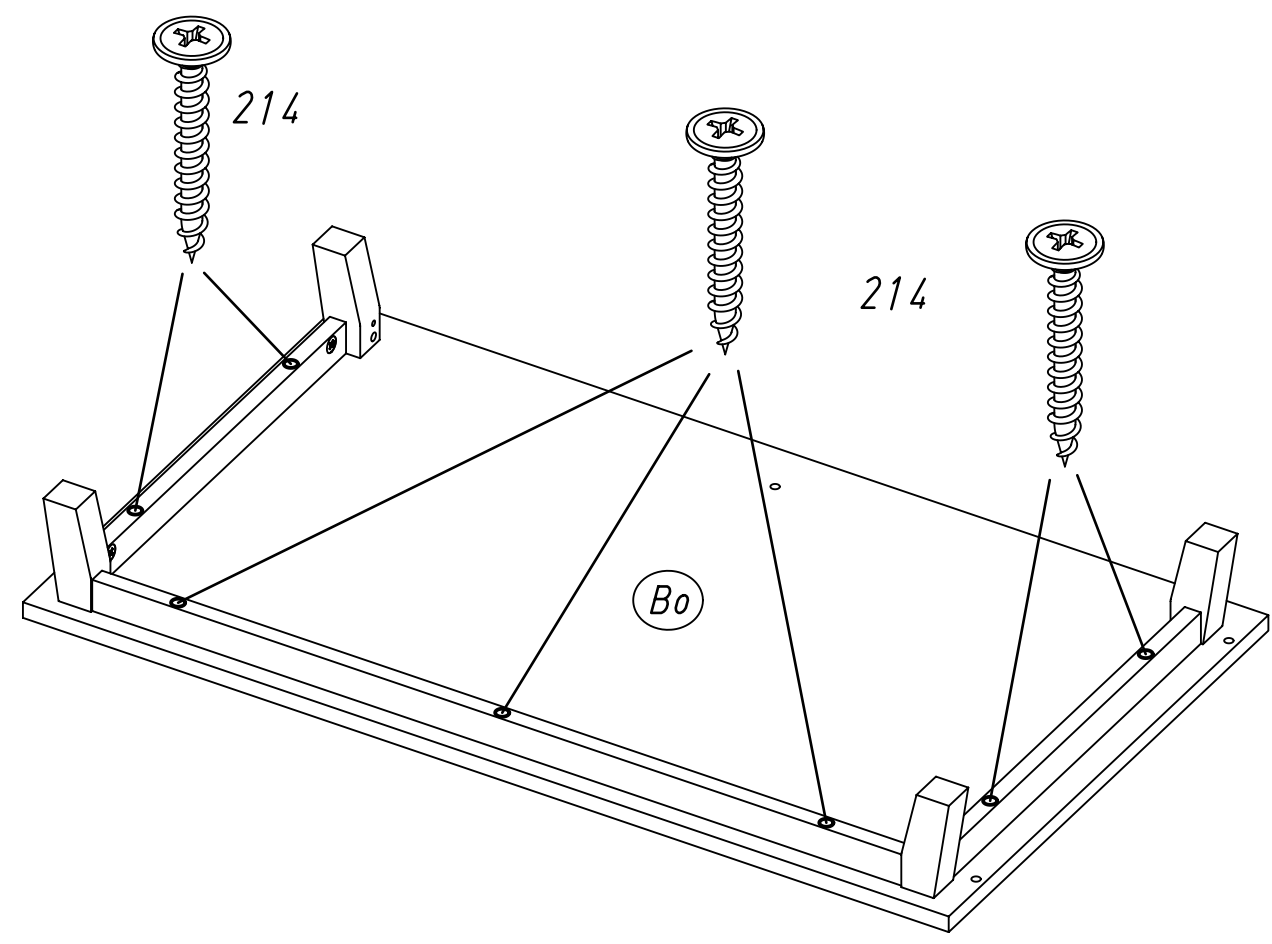
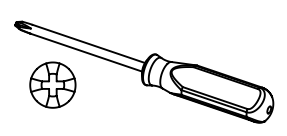
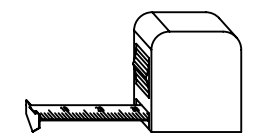


6

7x 214

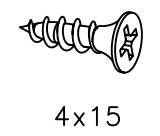


4,5x35

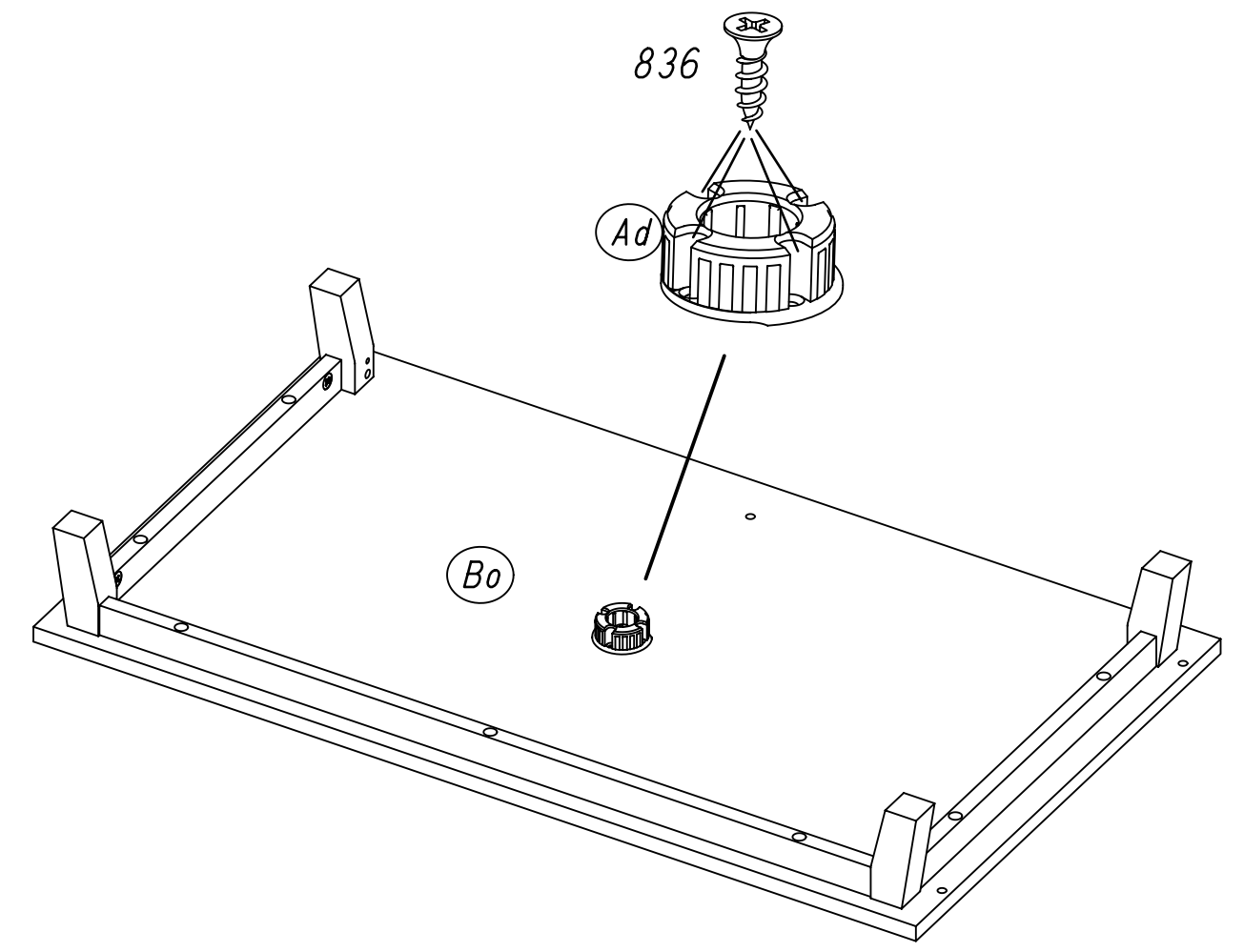
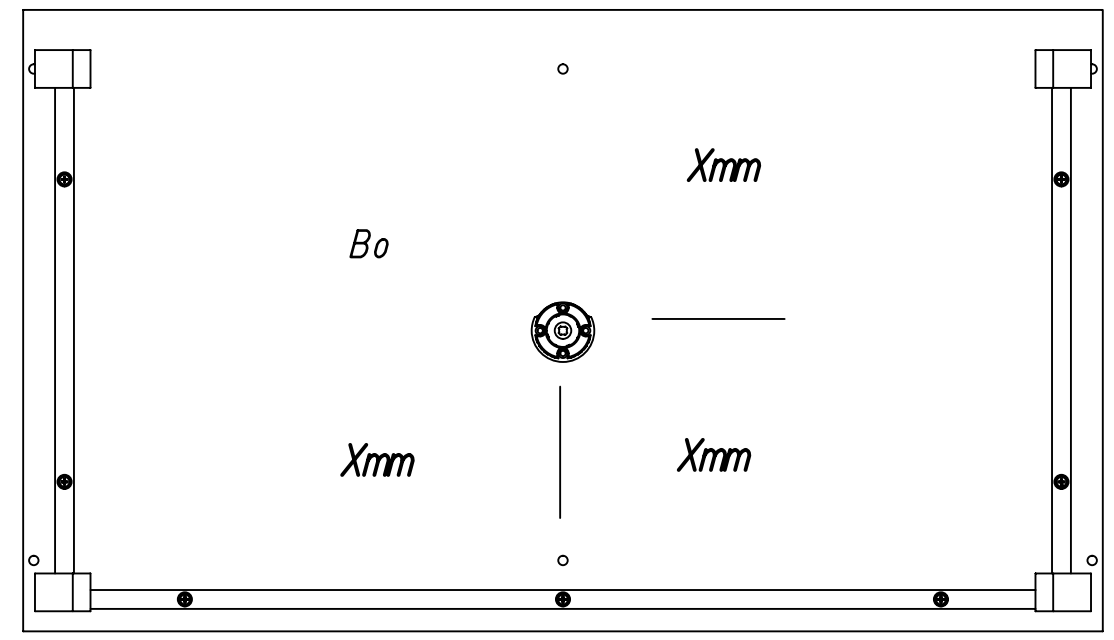
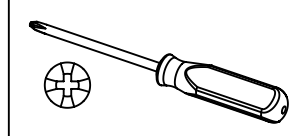


7

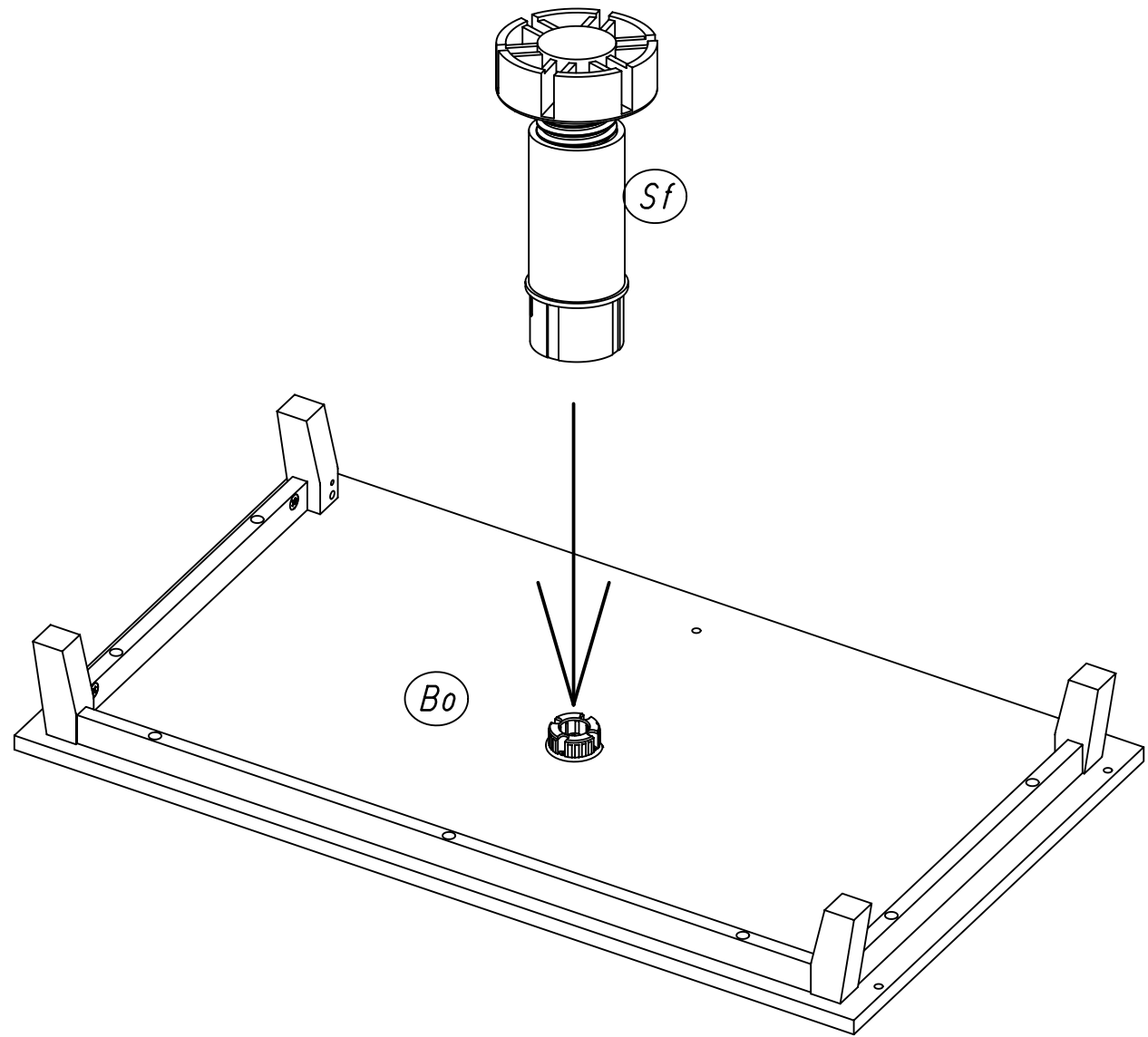
4x 836



4x15

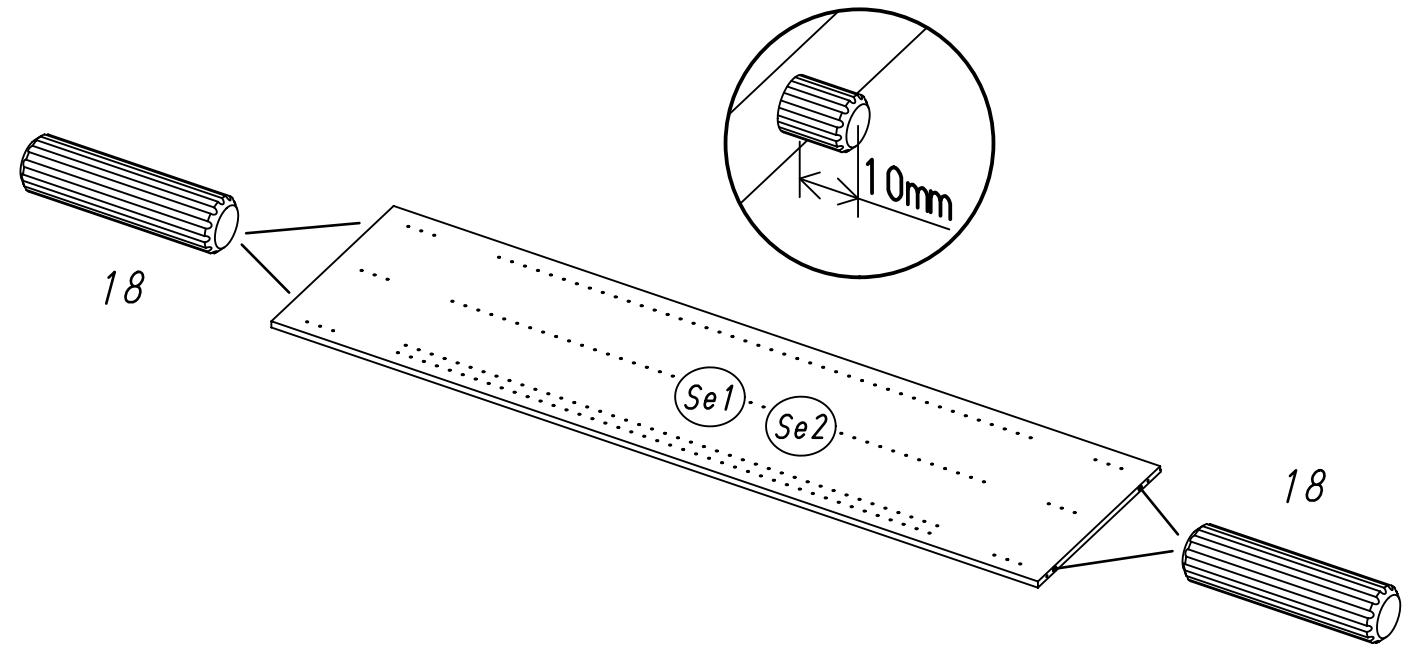
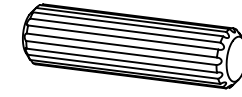


8

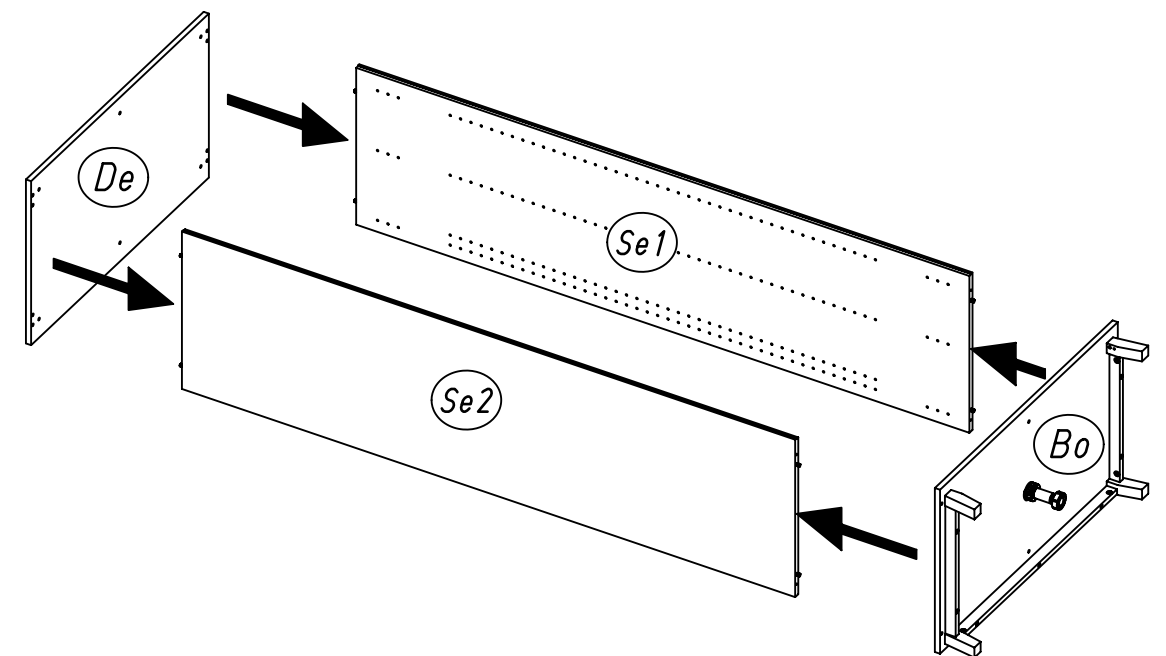


9

8x 18

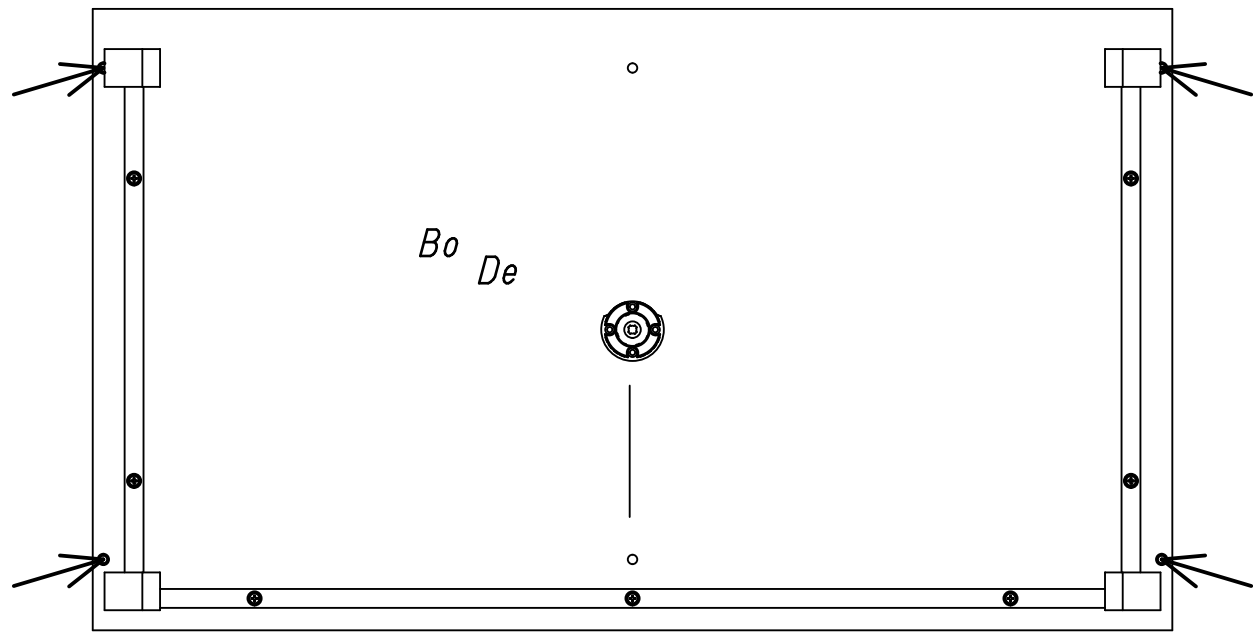
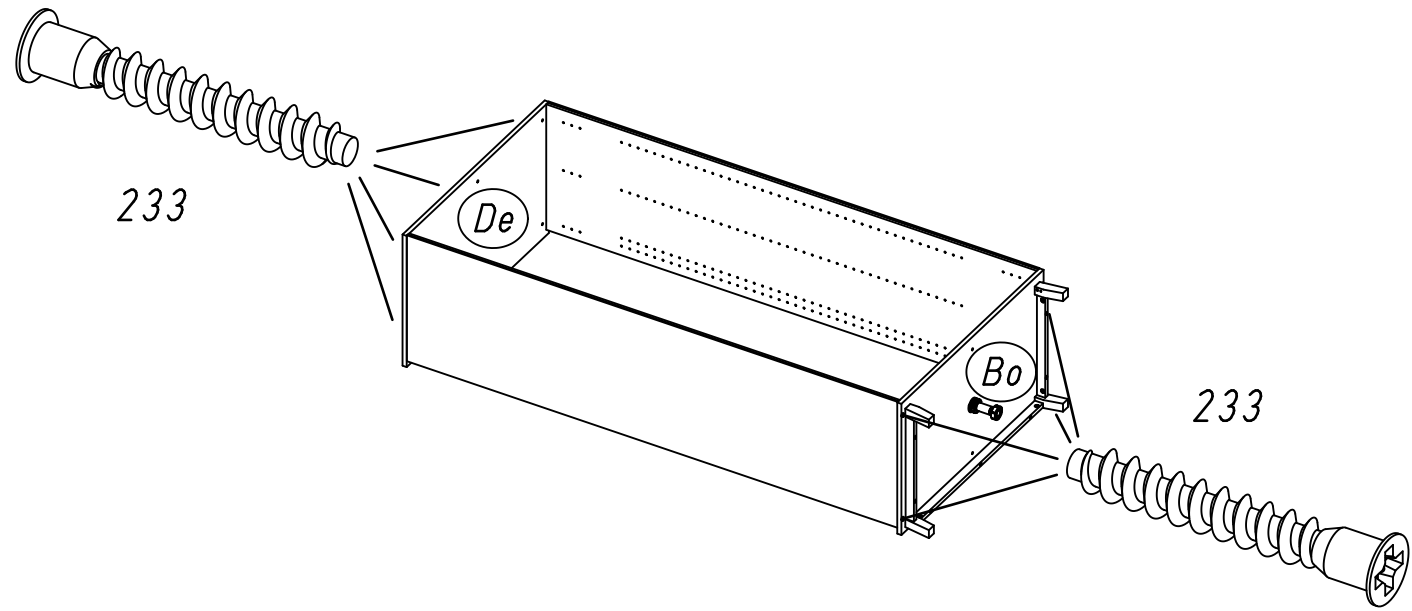
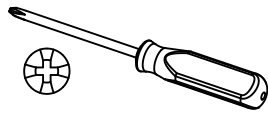
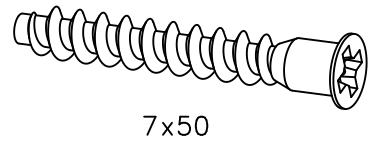


10

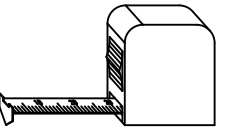


11

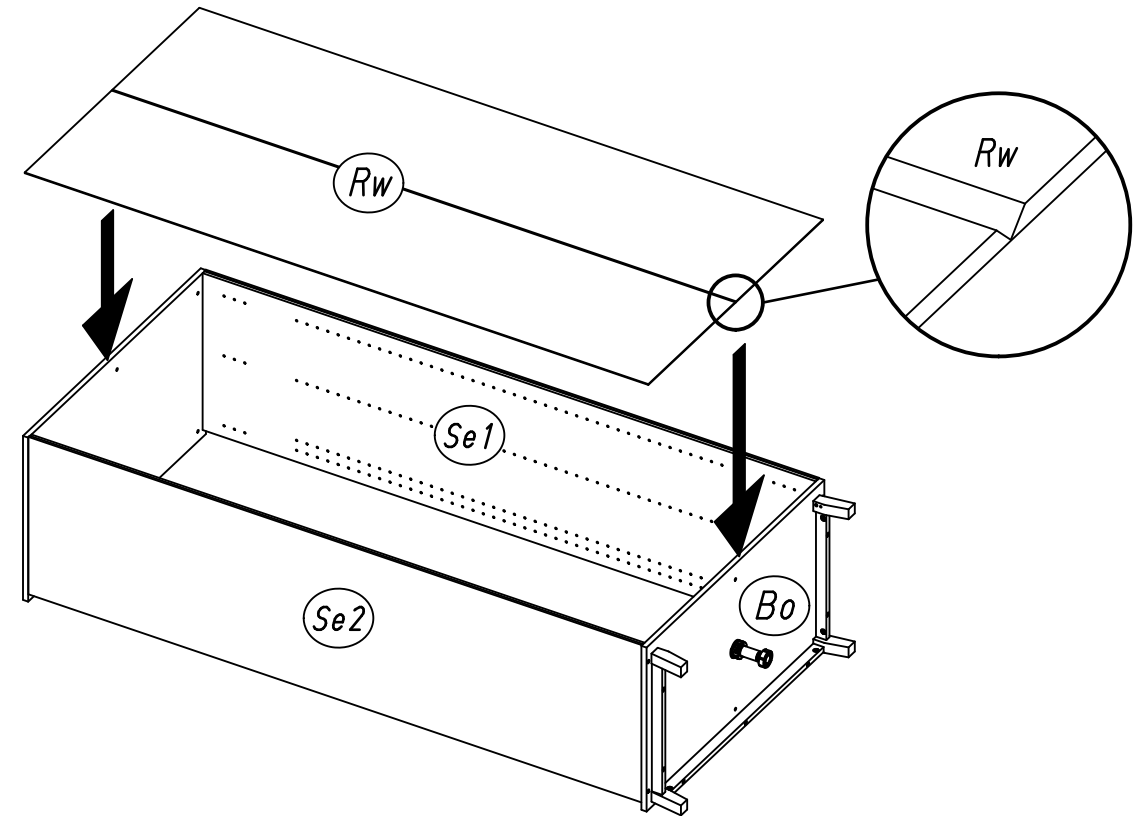
8x 233



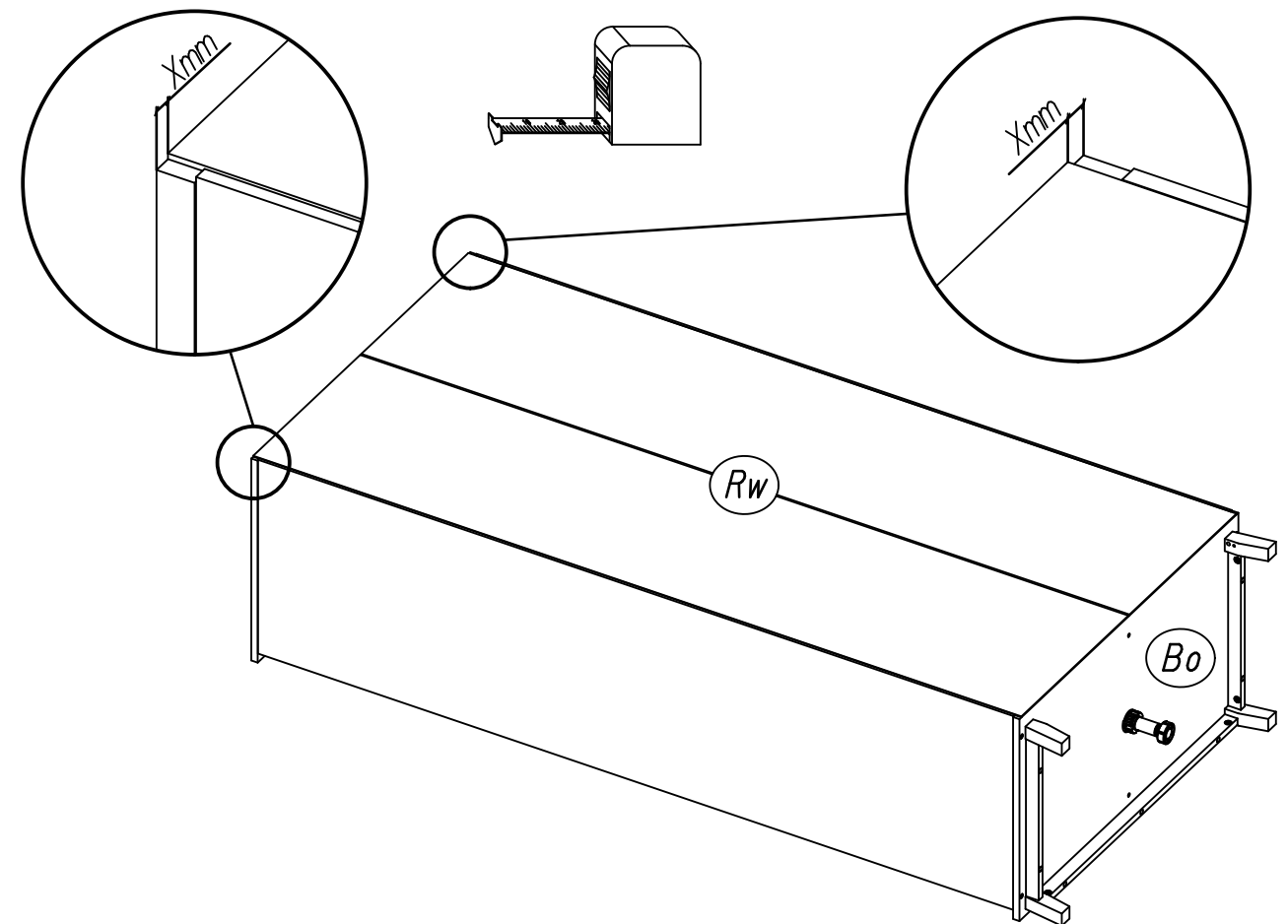
12



1.

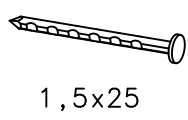


2.

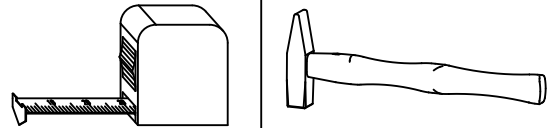


13

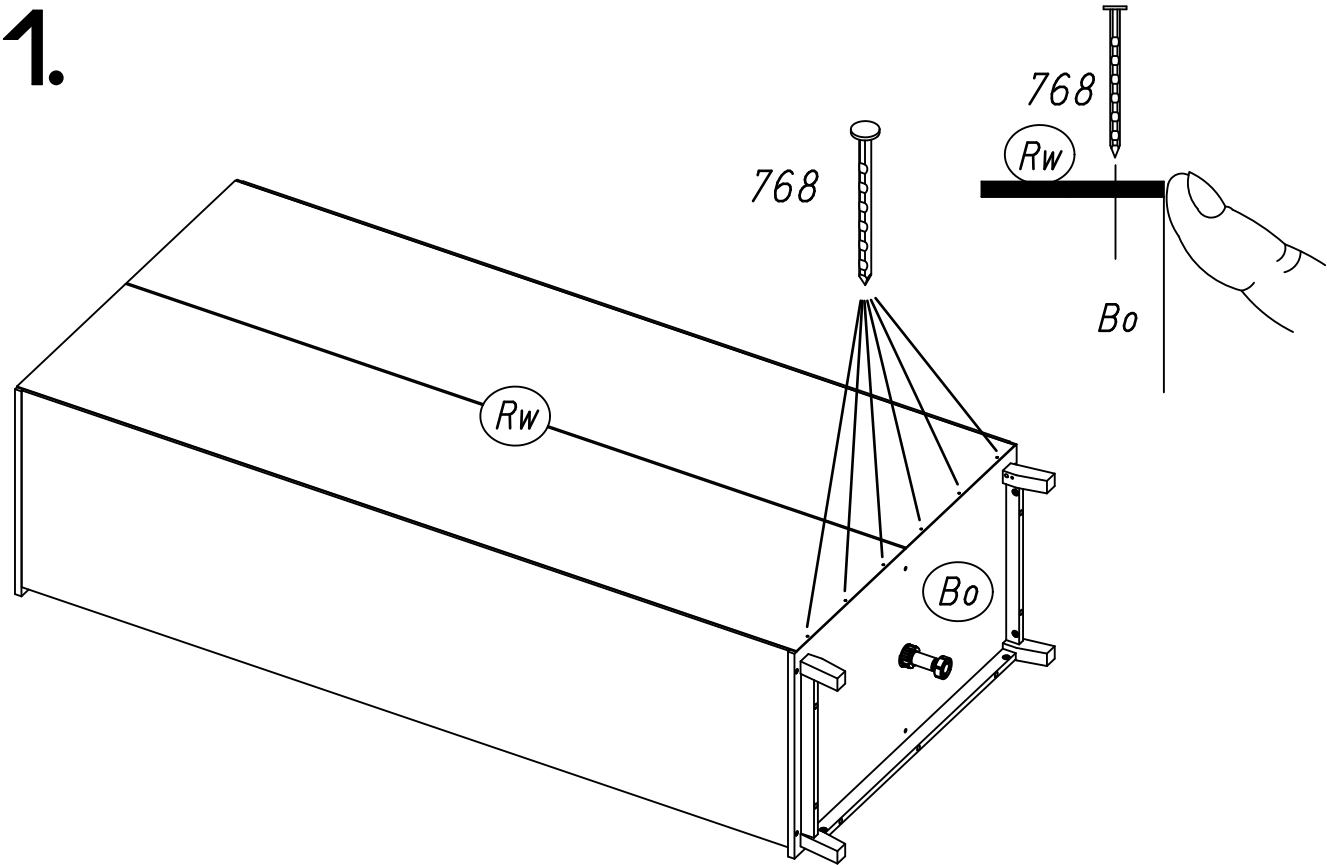
6x 768



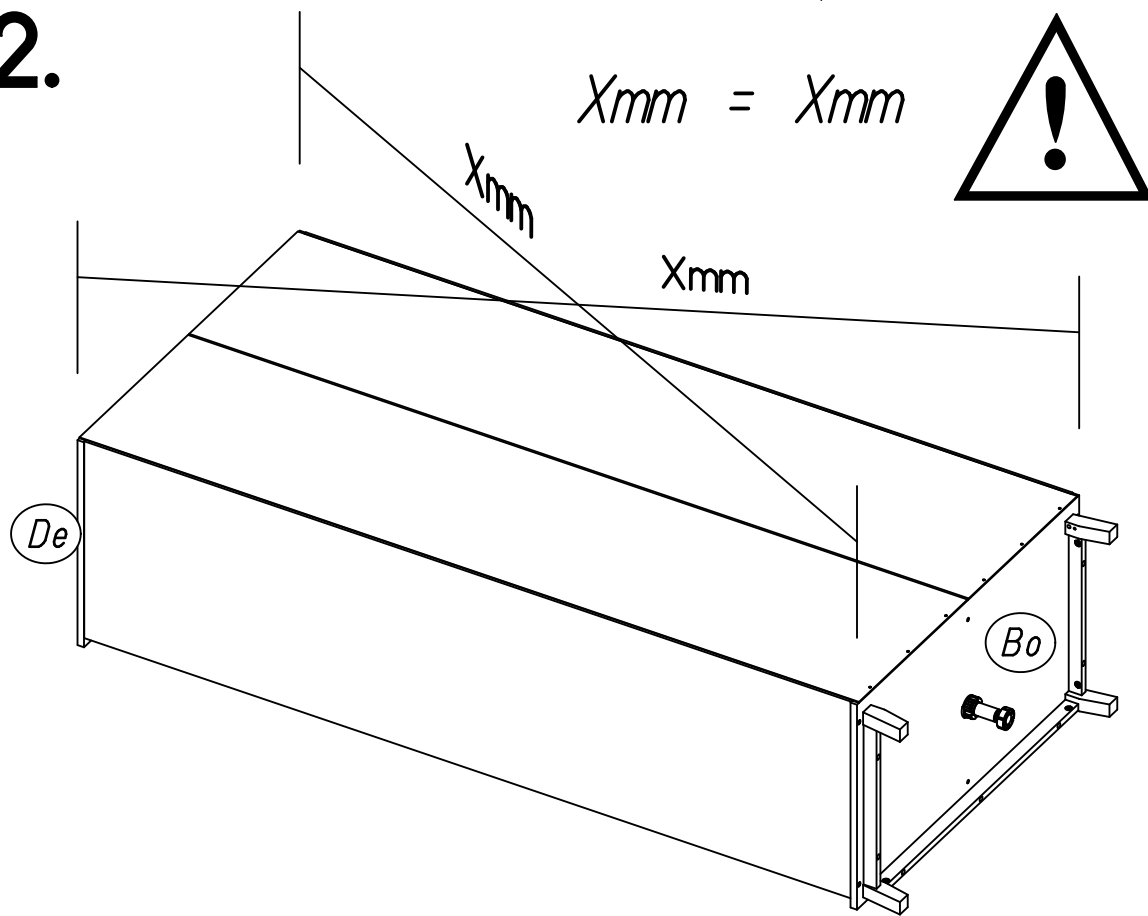
1,5x25



1.



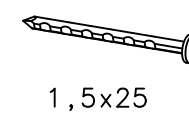
2.



Xmm = Xmm

14

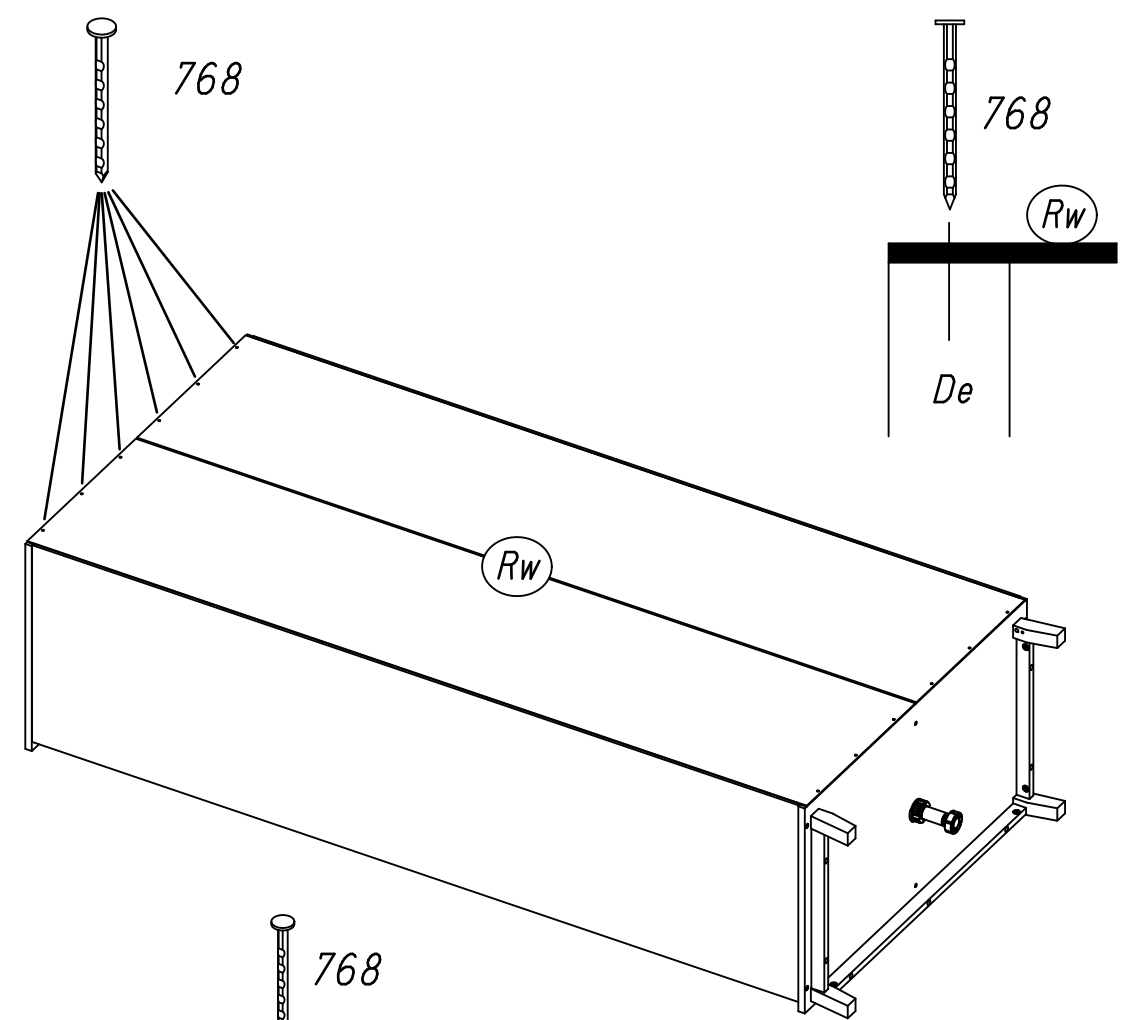
20x 768



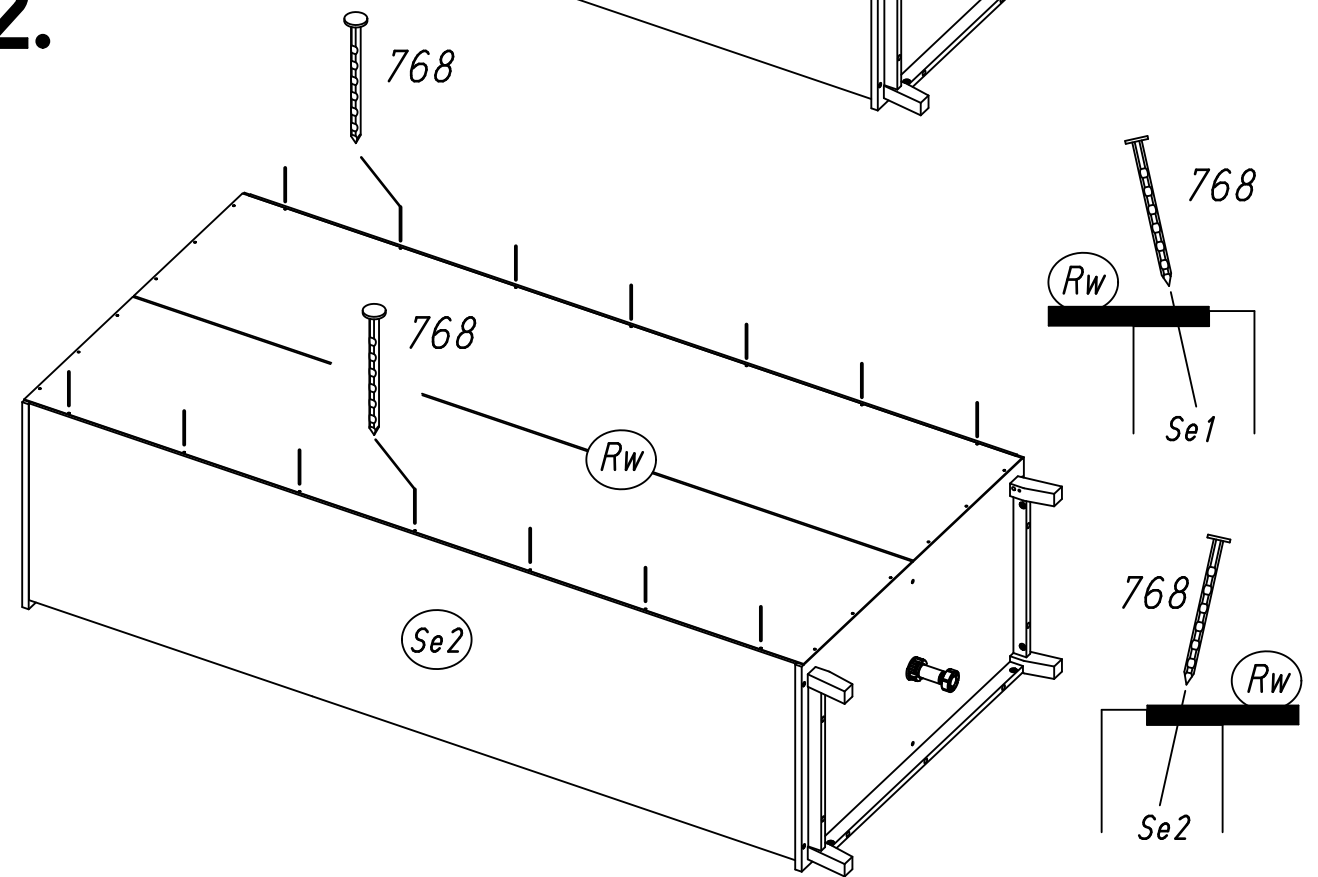
1,5x25



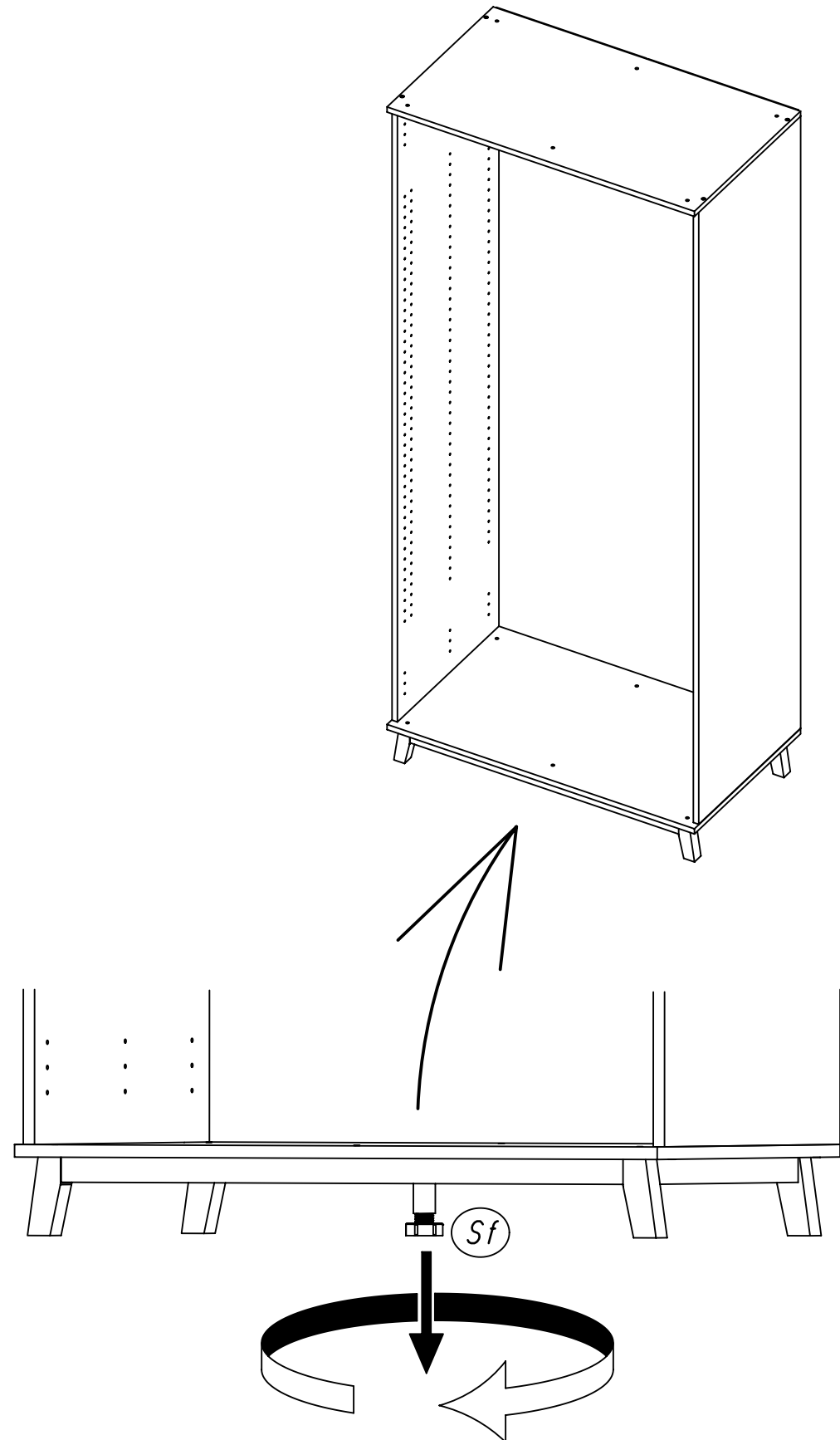
1.



2.

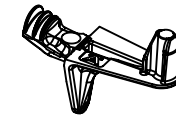


15

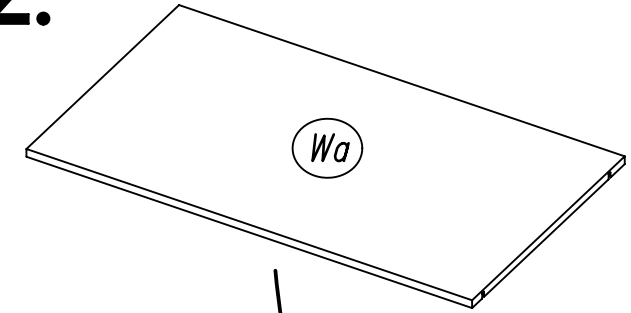


16

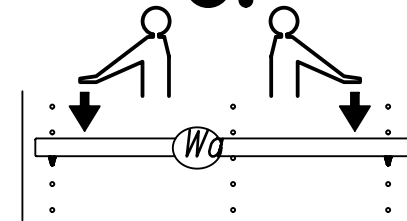
4x 1105



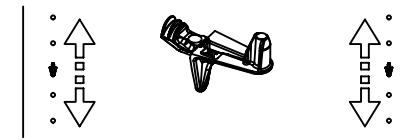
2.



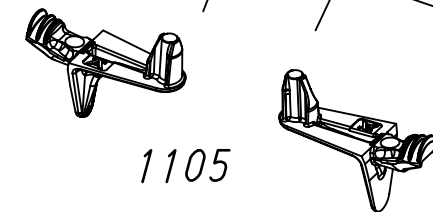
3.



1105



1.



17

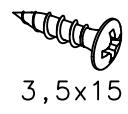
2x

279

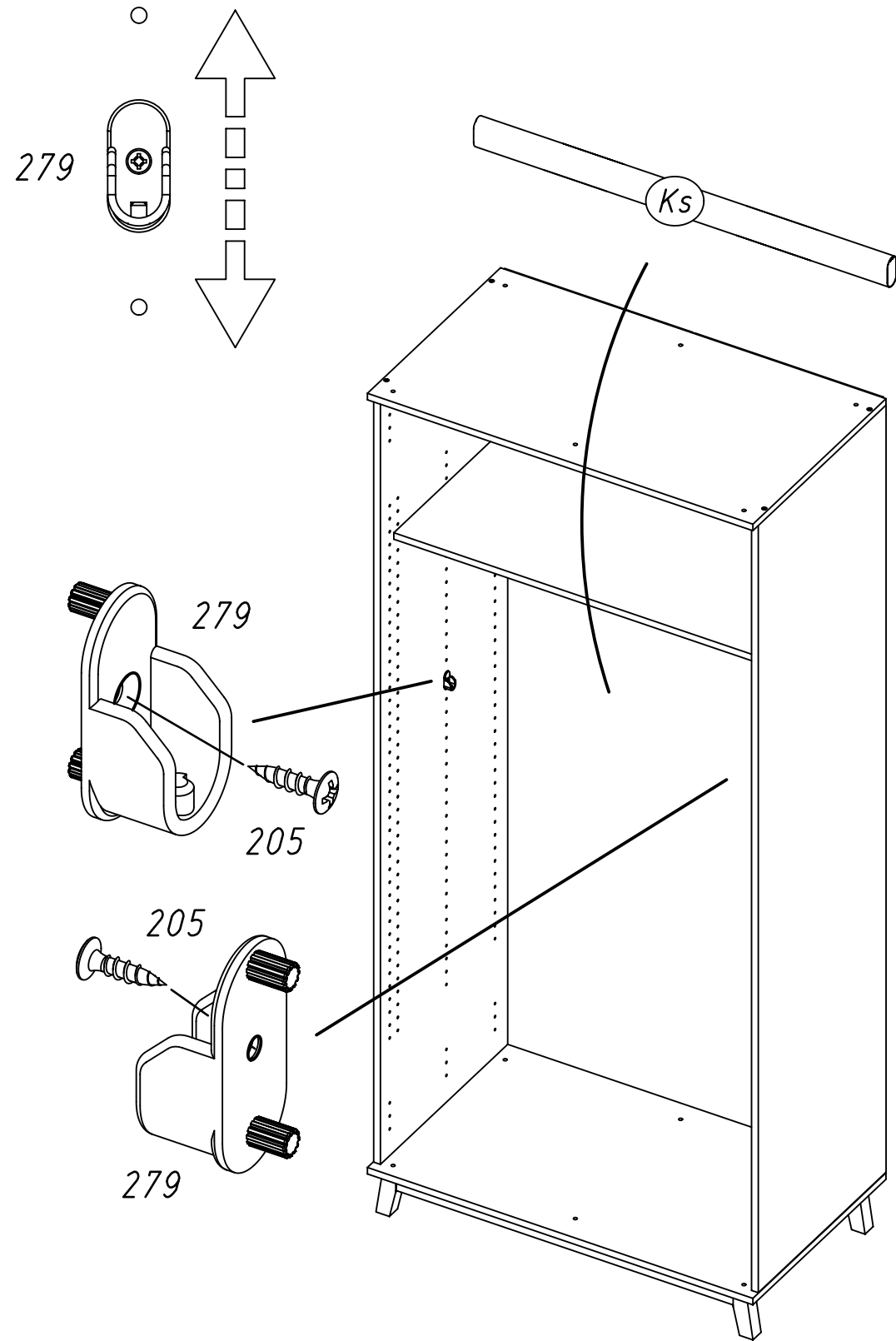
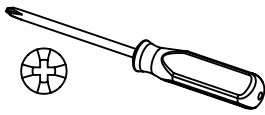


2x

205



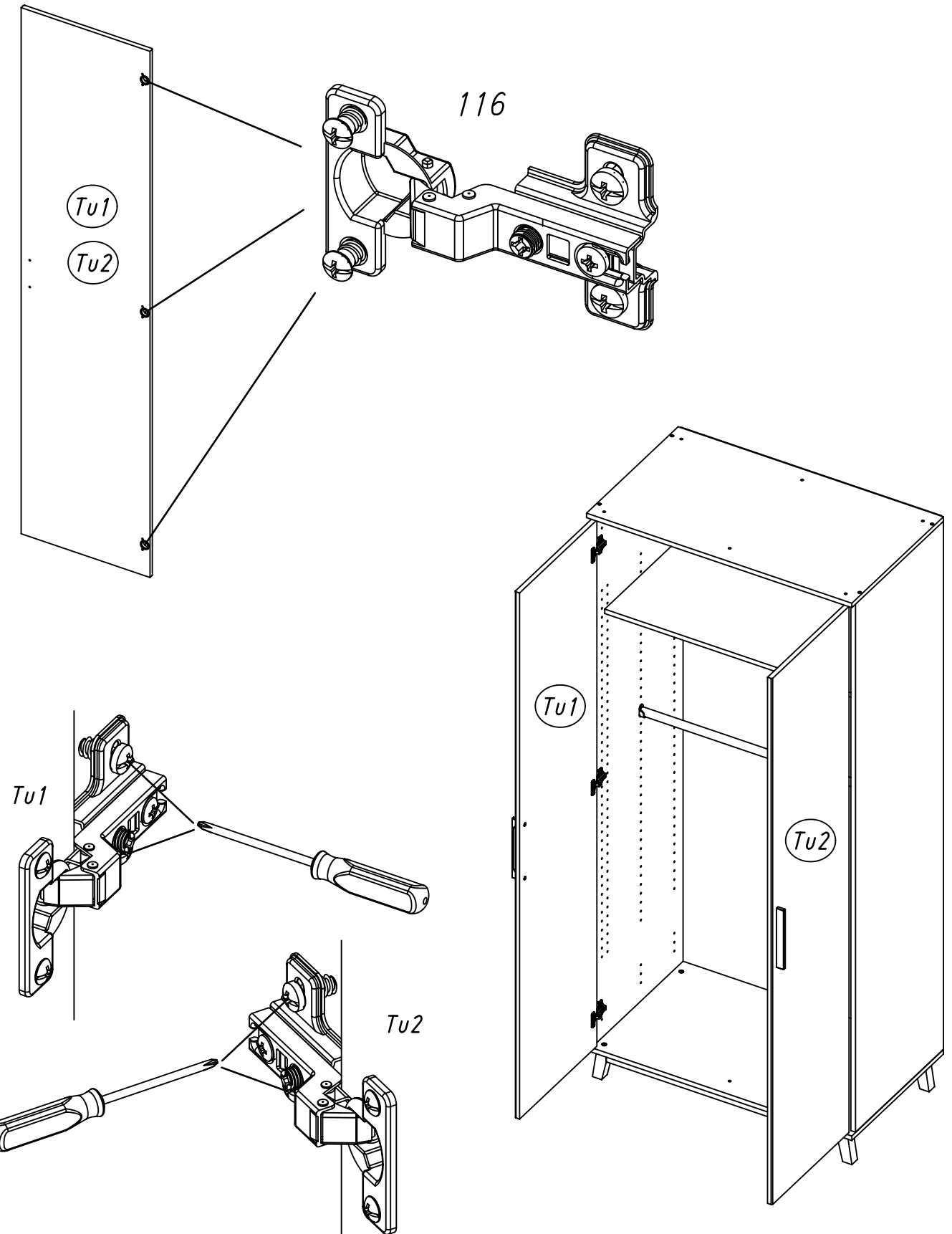
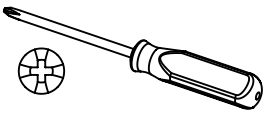
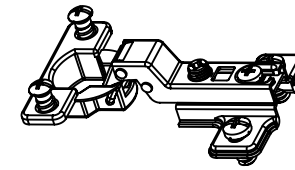
3,5x15



18

6x

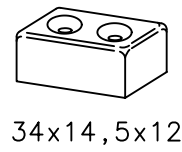
116



19

2x

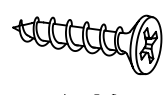
769



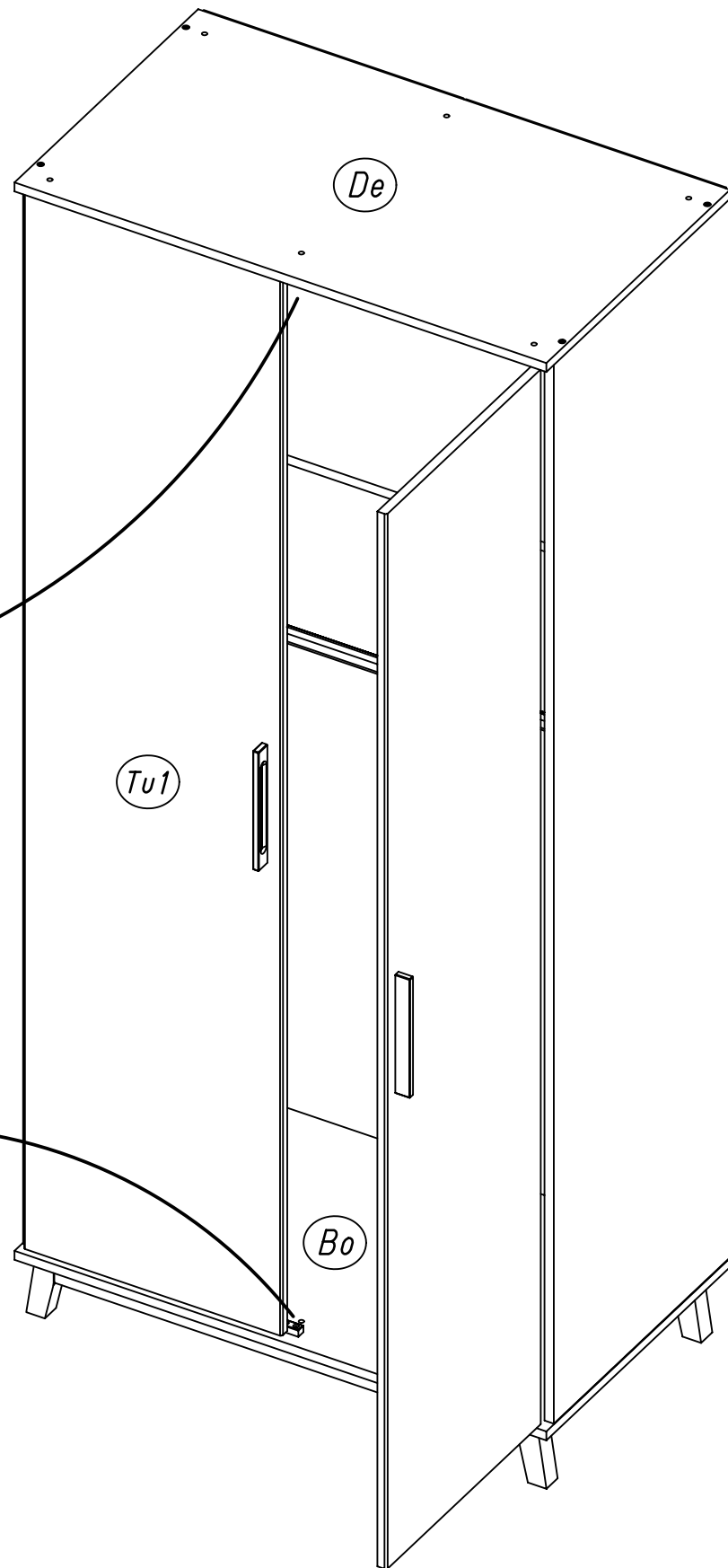
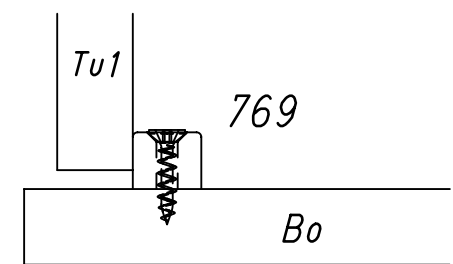
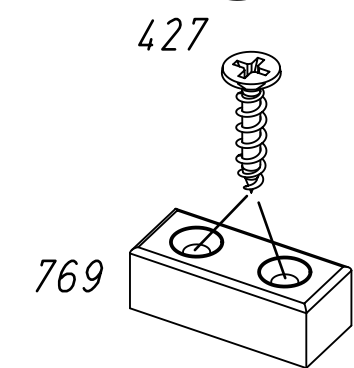
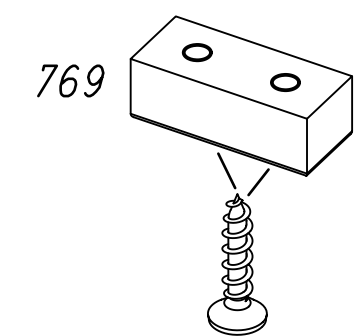
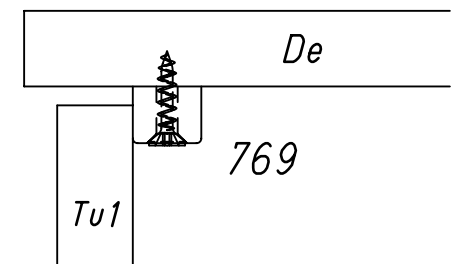
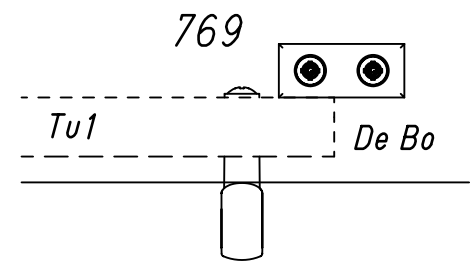
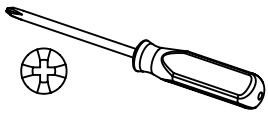
34x14,5x12

4x

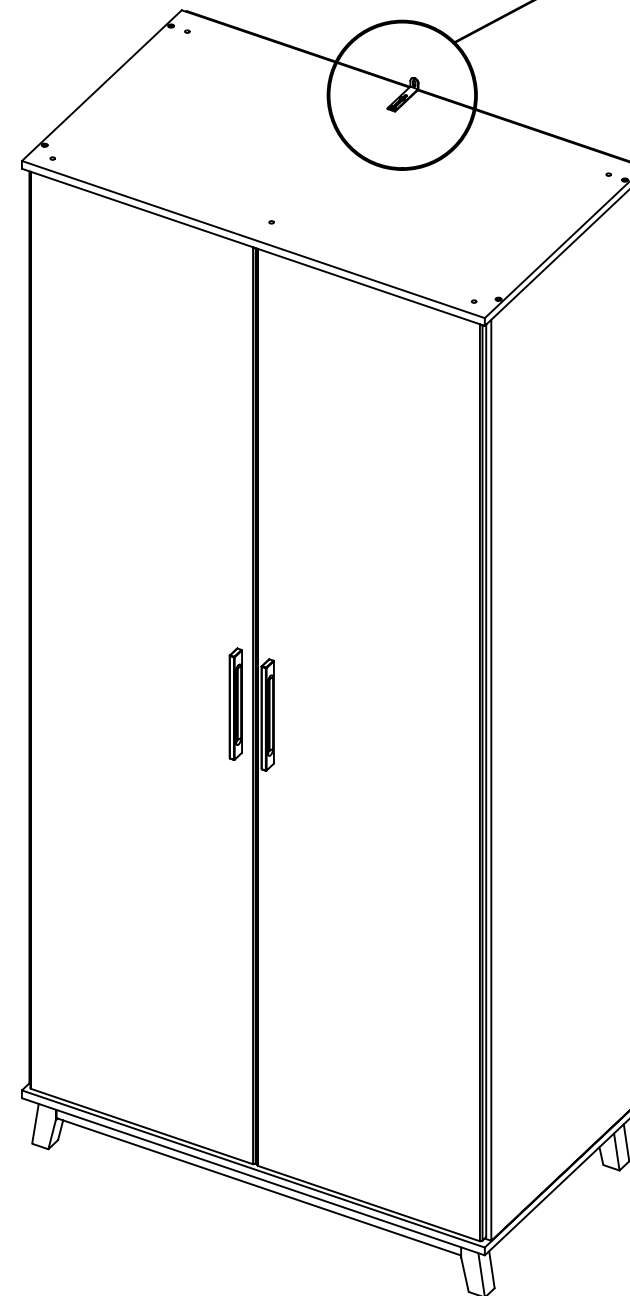
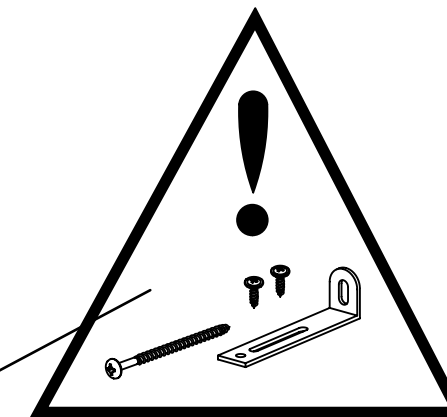
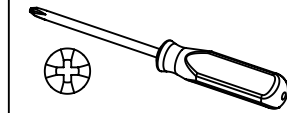
427



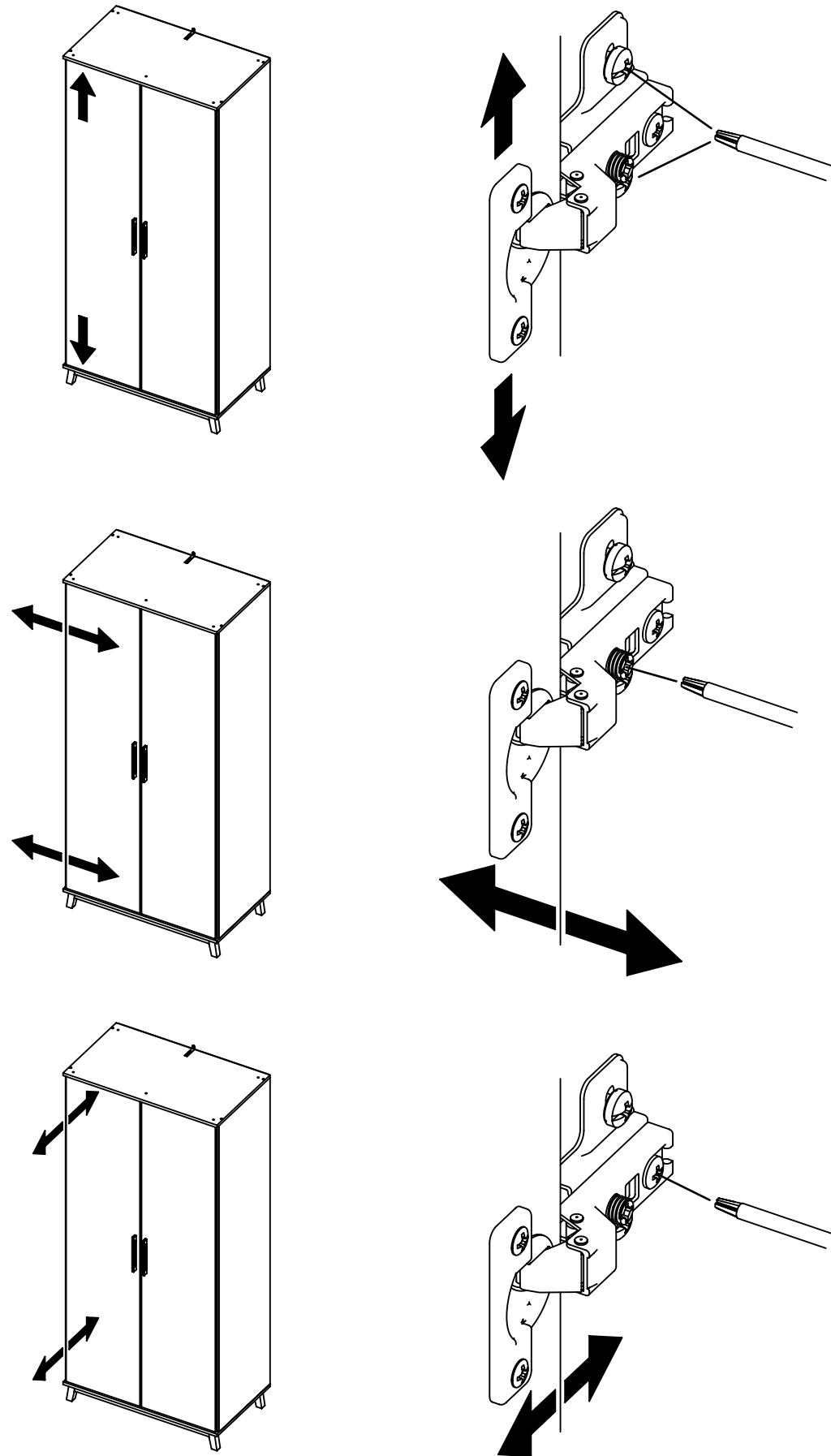
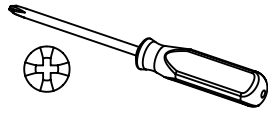
4x20



20



21



22

8x 405



8mm

