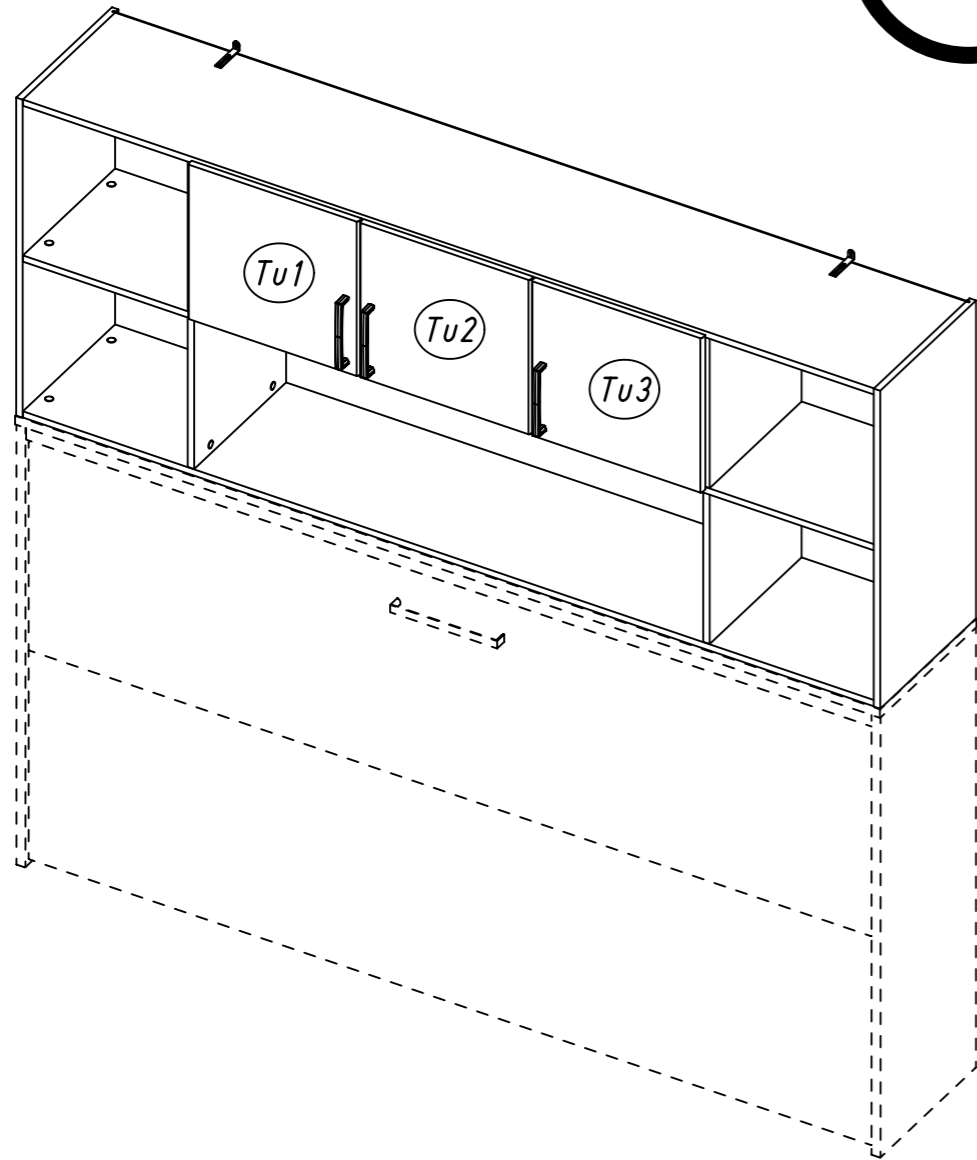
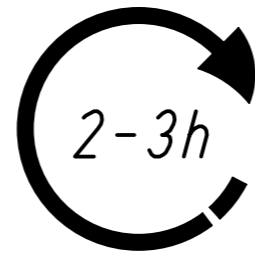
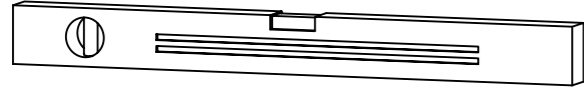
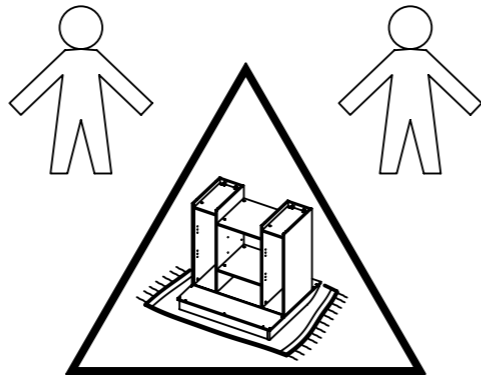
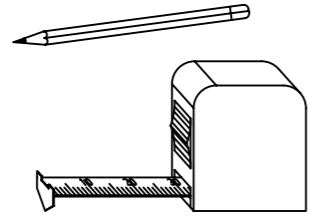
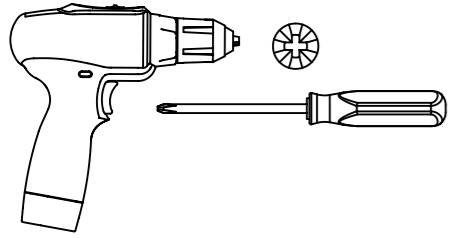


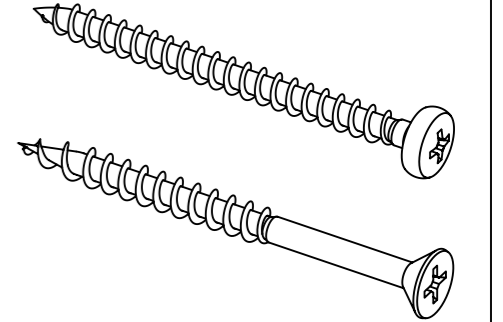
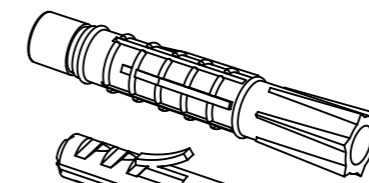
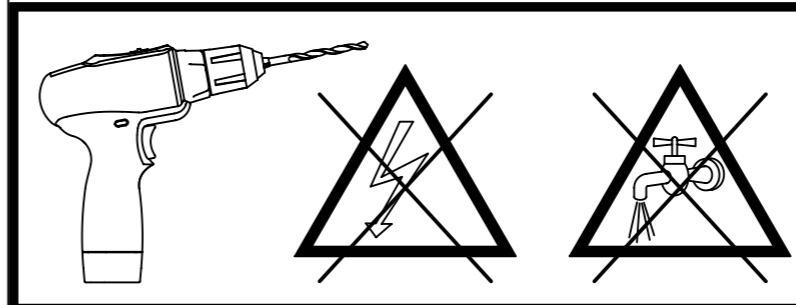
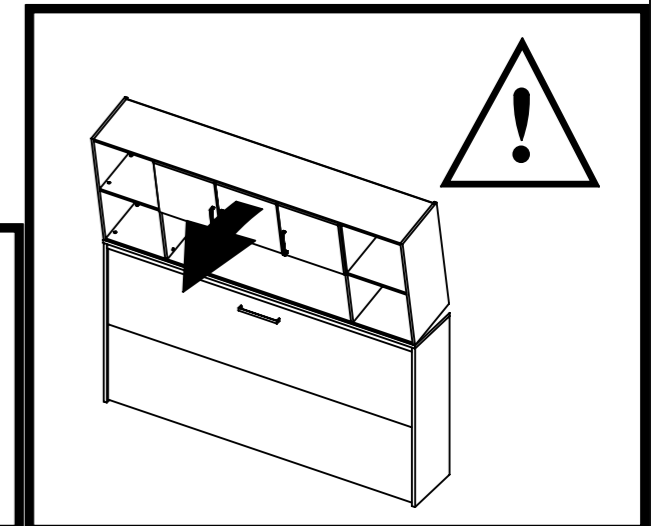
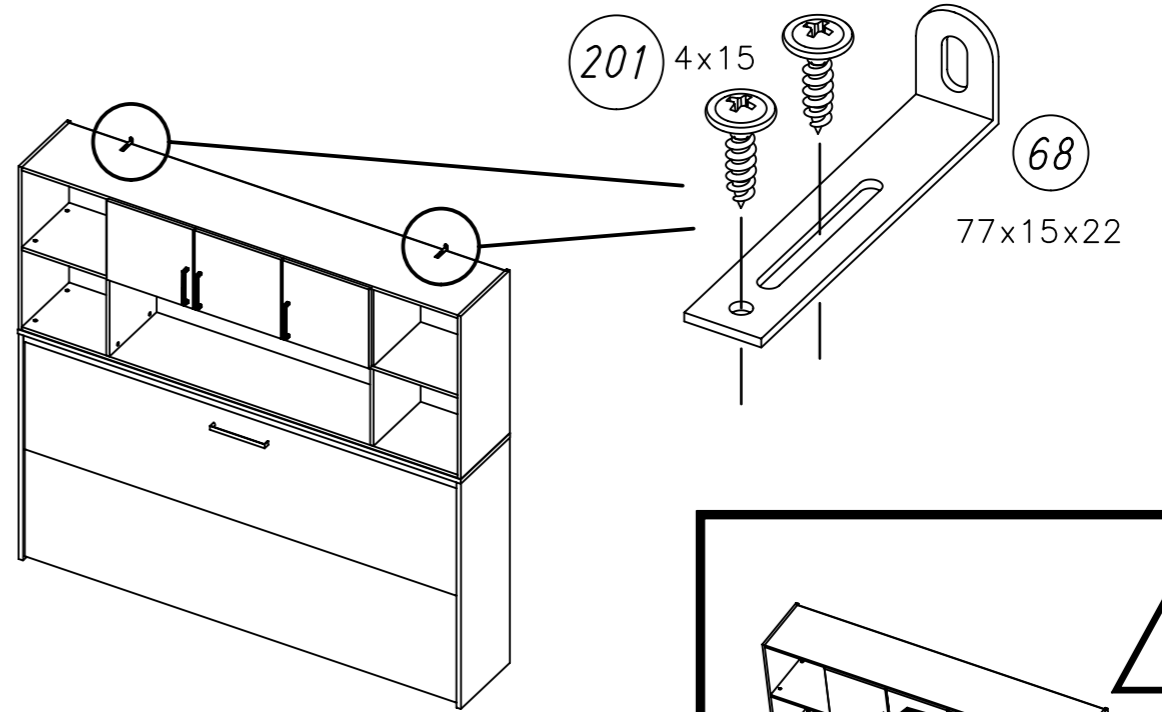
1.

M2390_01

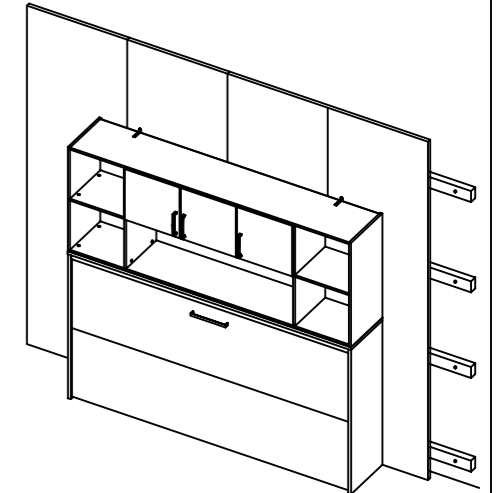
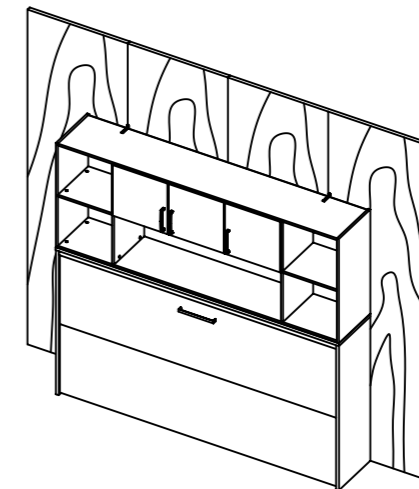
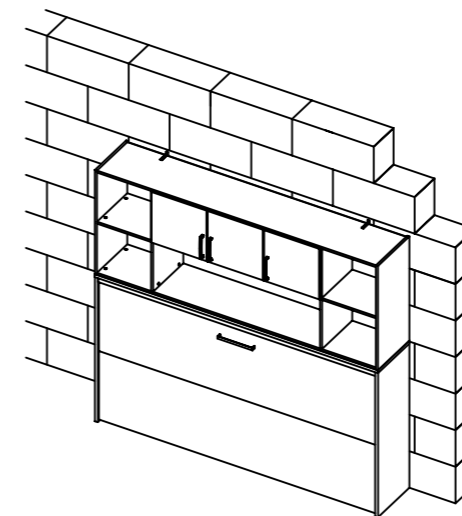
rauch



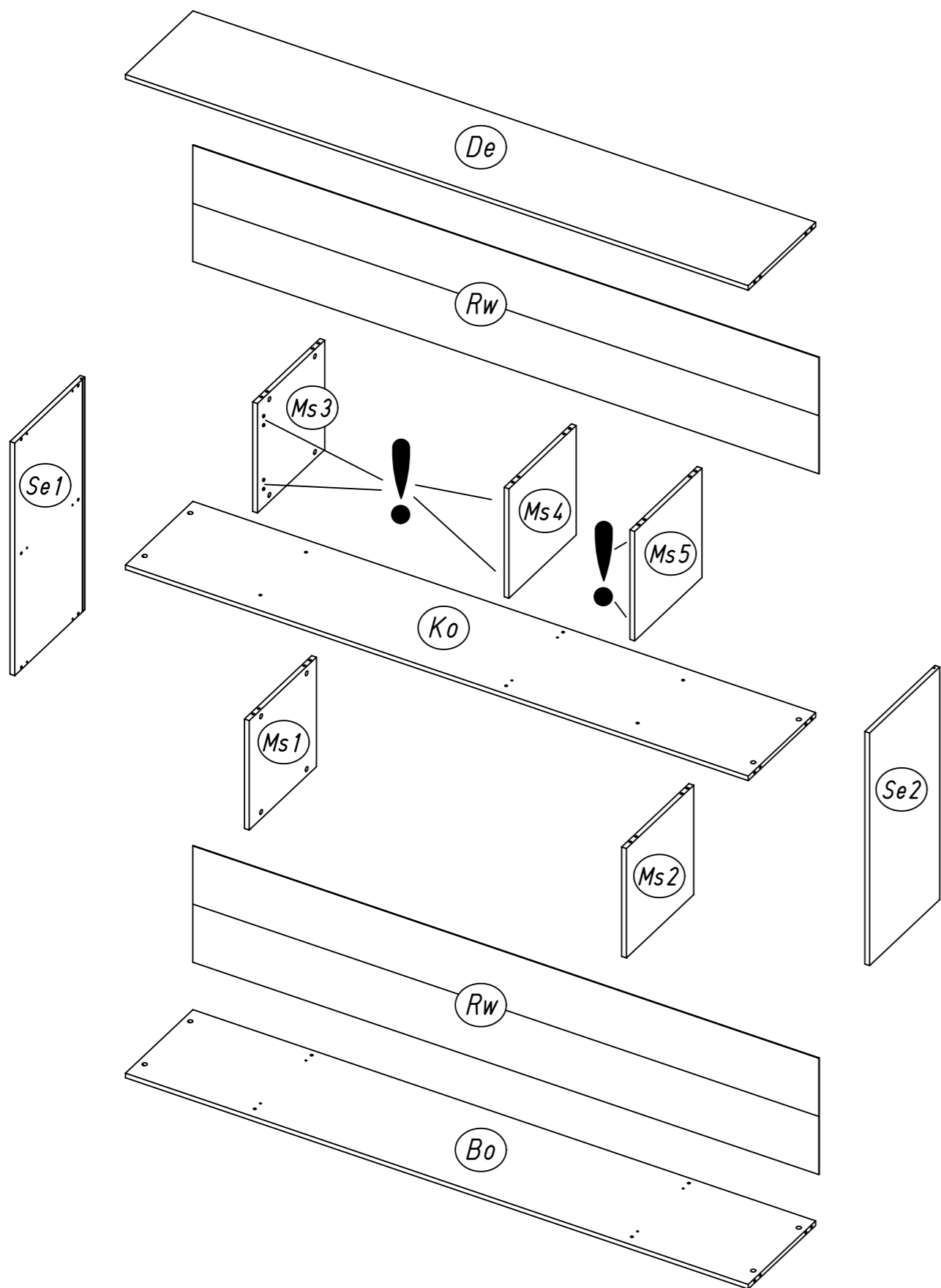
2.



ØXmm

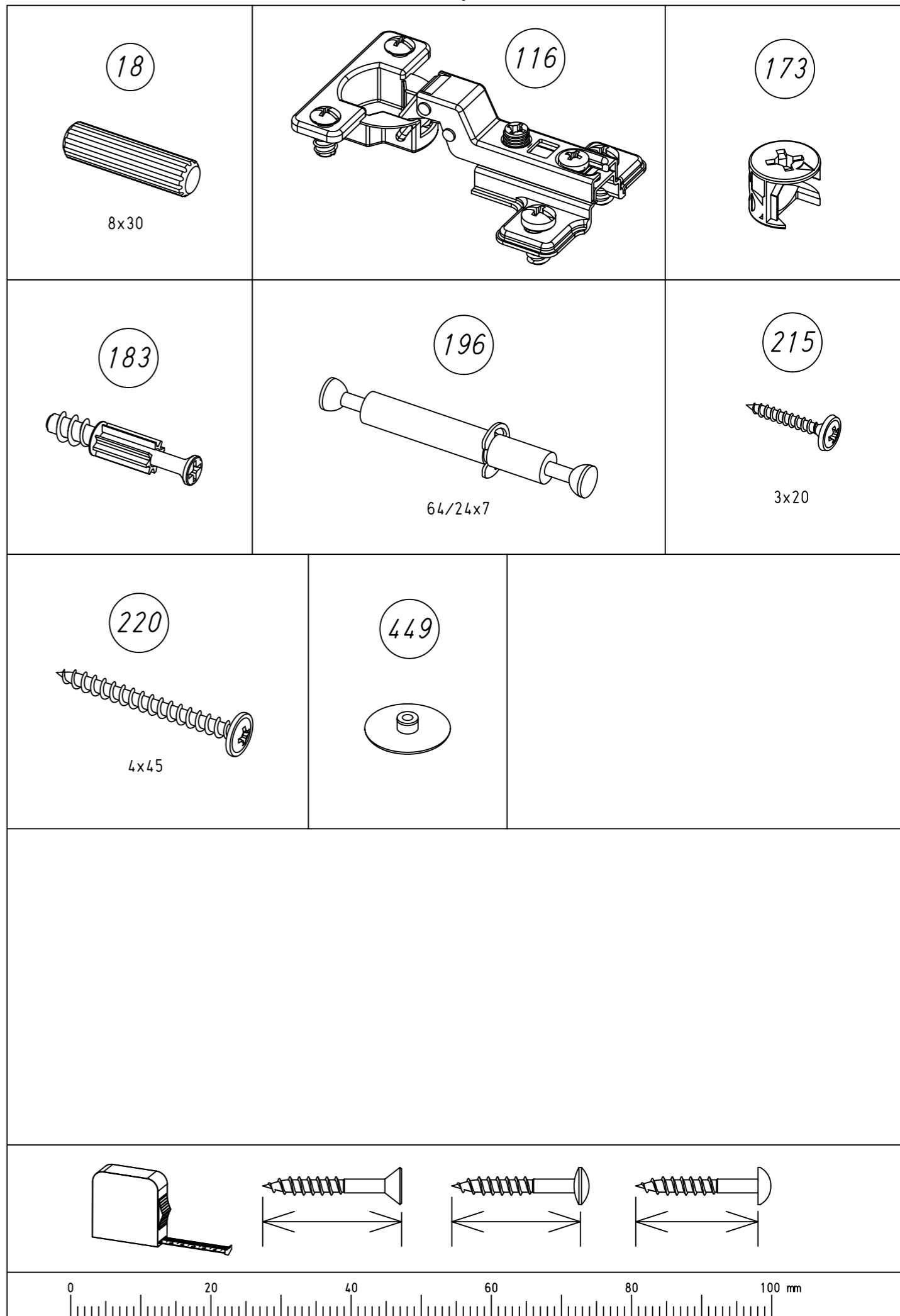


3.



M2390

4.

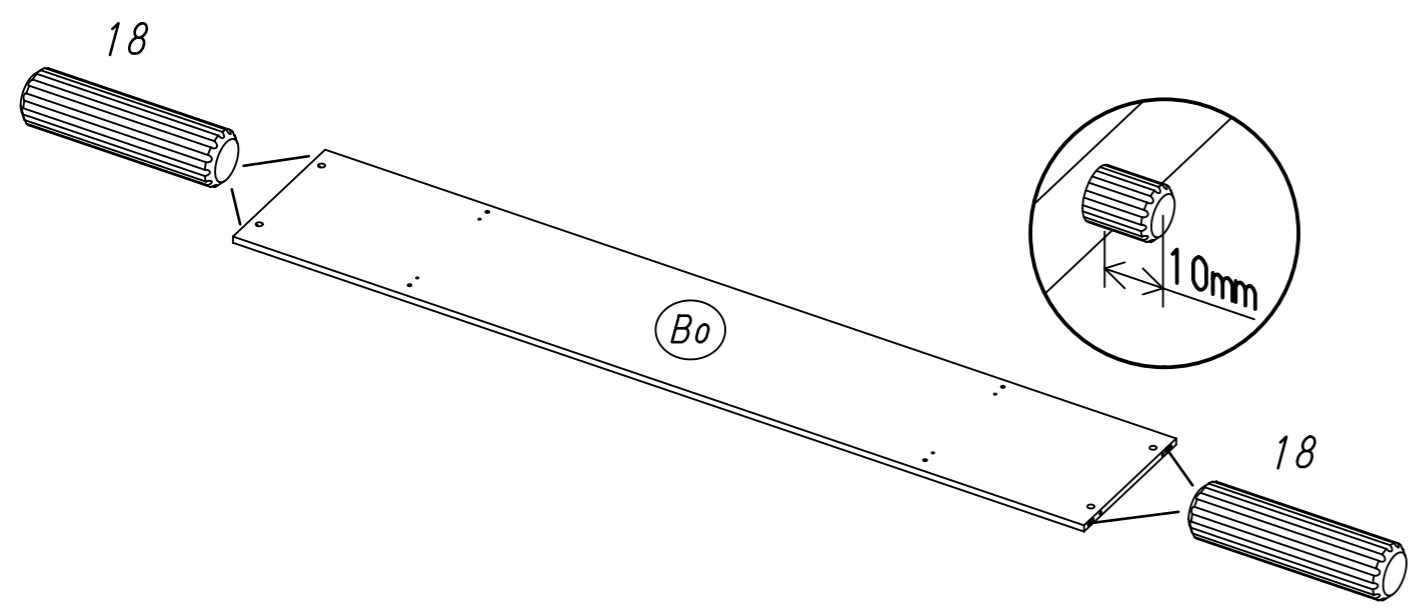


M2390

5.

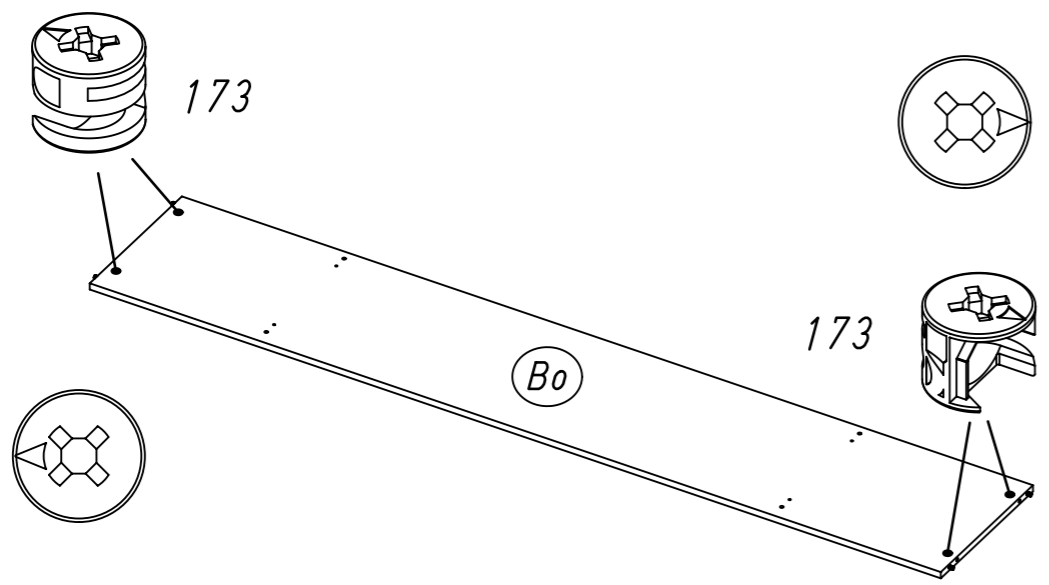
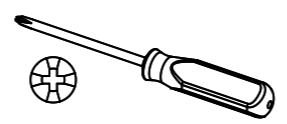
1

4x 18 8x30



2

4x 173

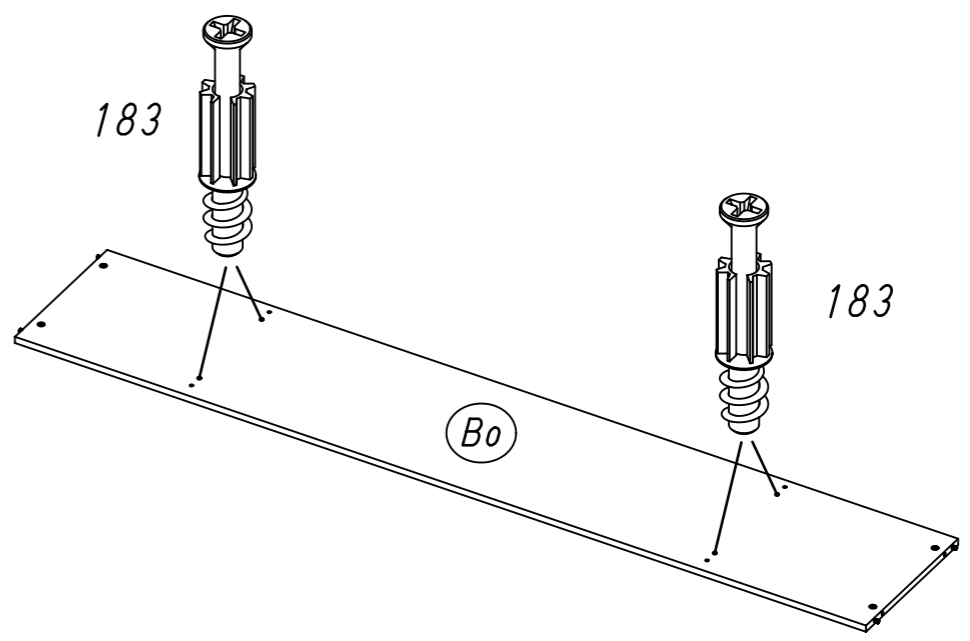
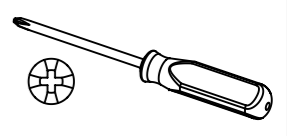


M2390

6.

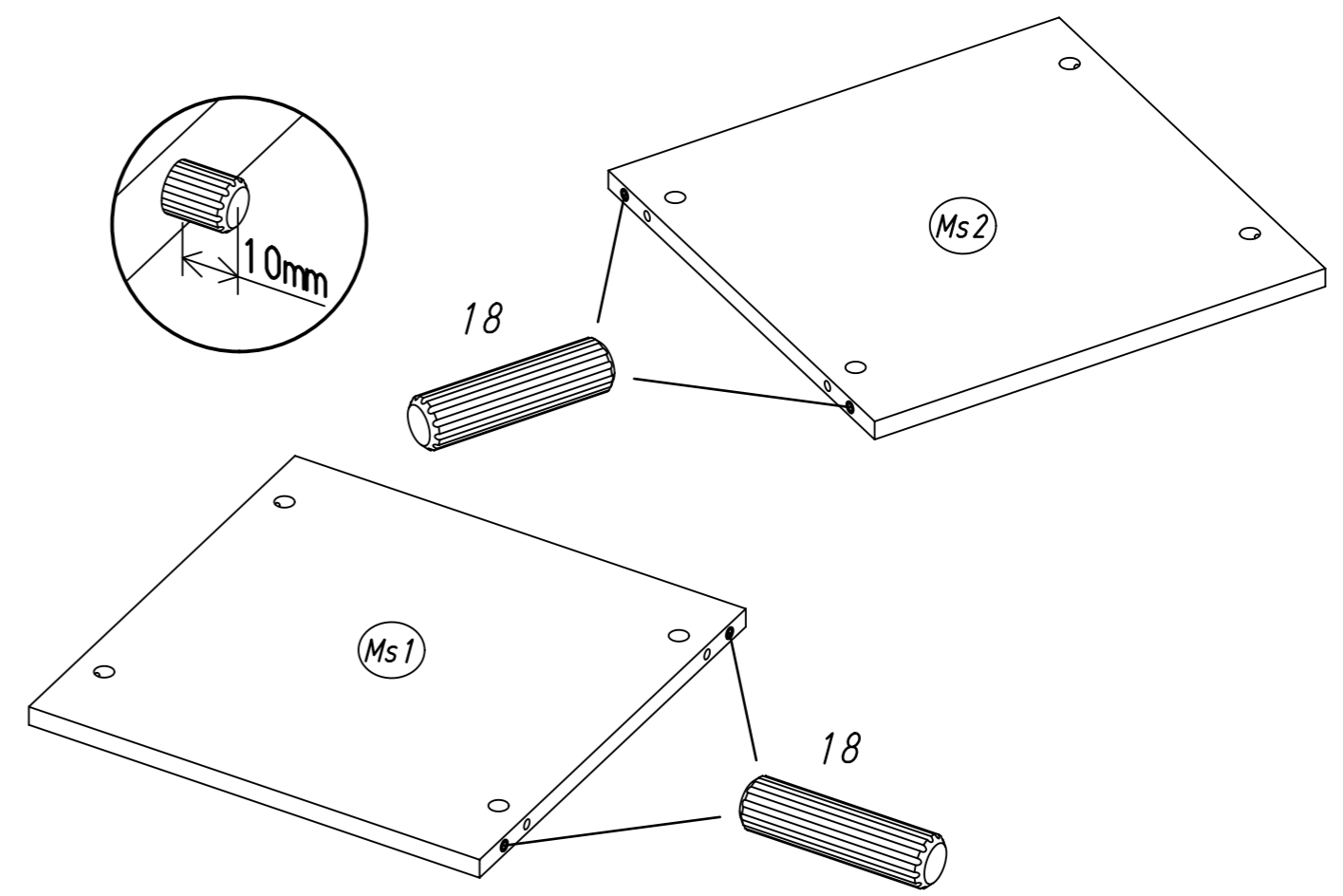
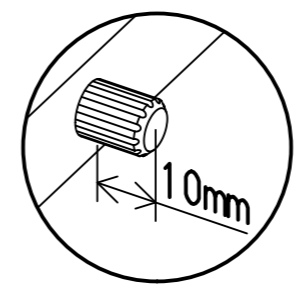
3

4x 183



4

4x 18 8x30

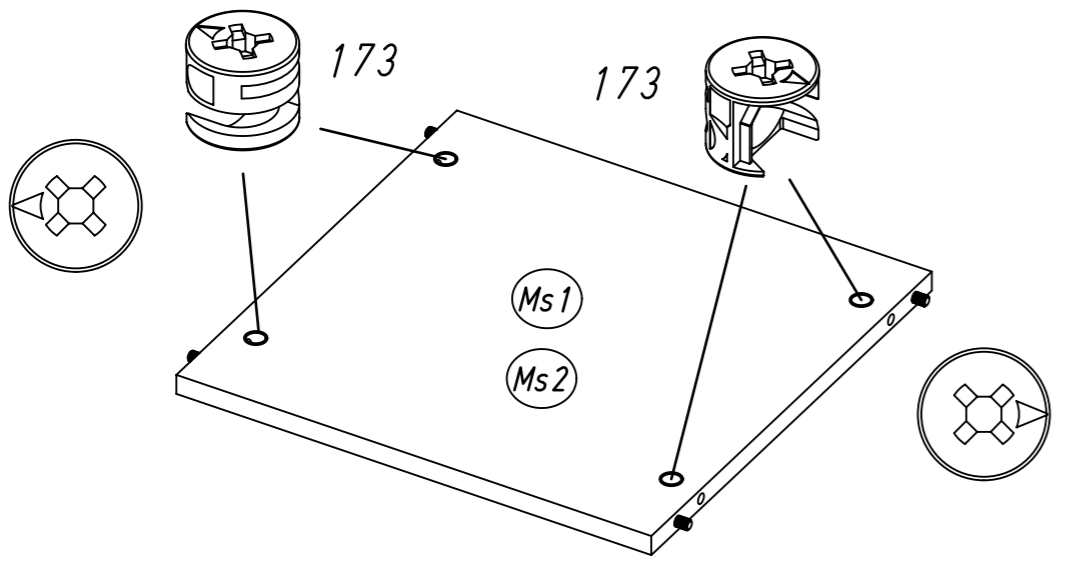
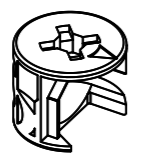


M2390

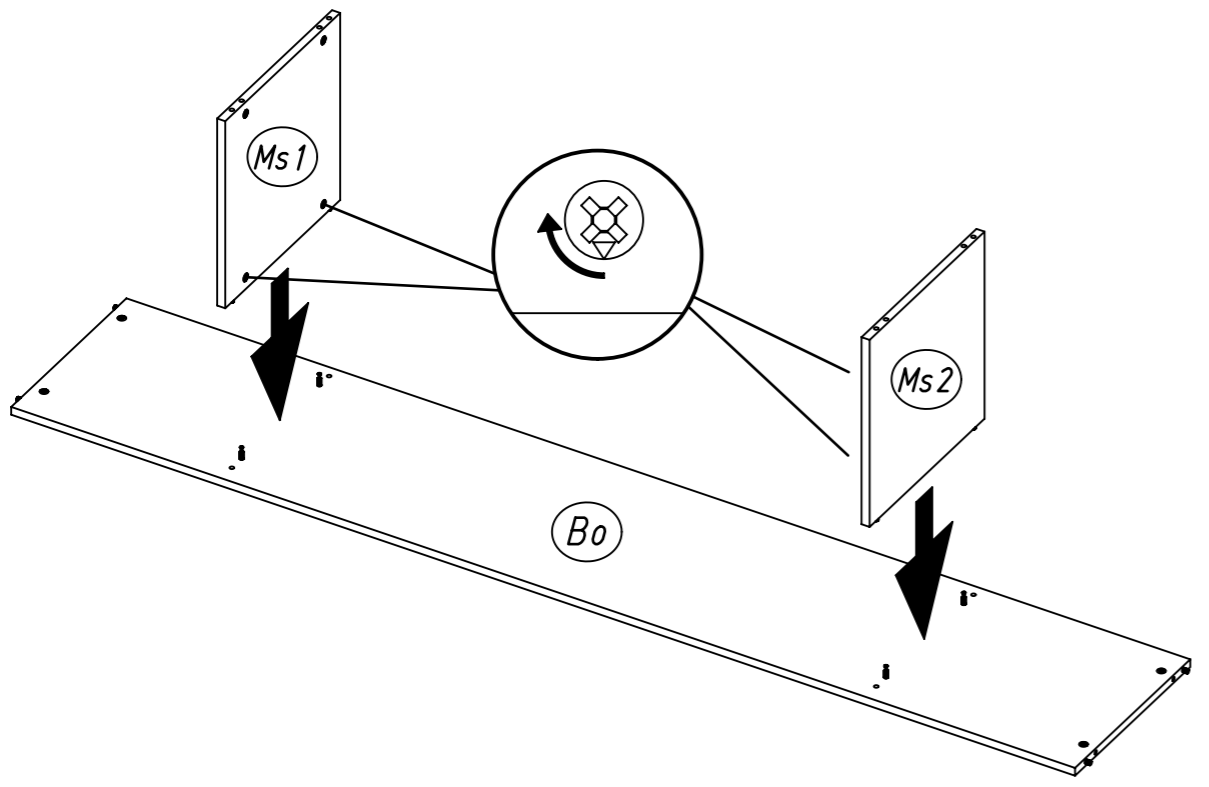
5

8x

173



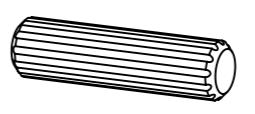
6



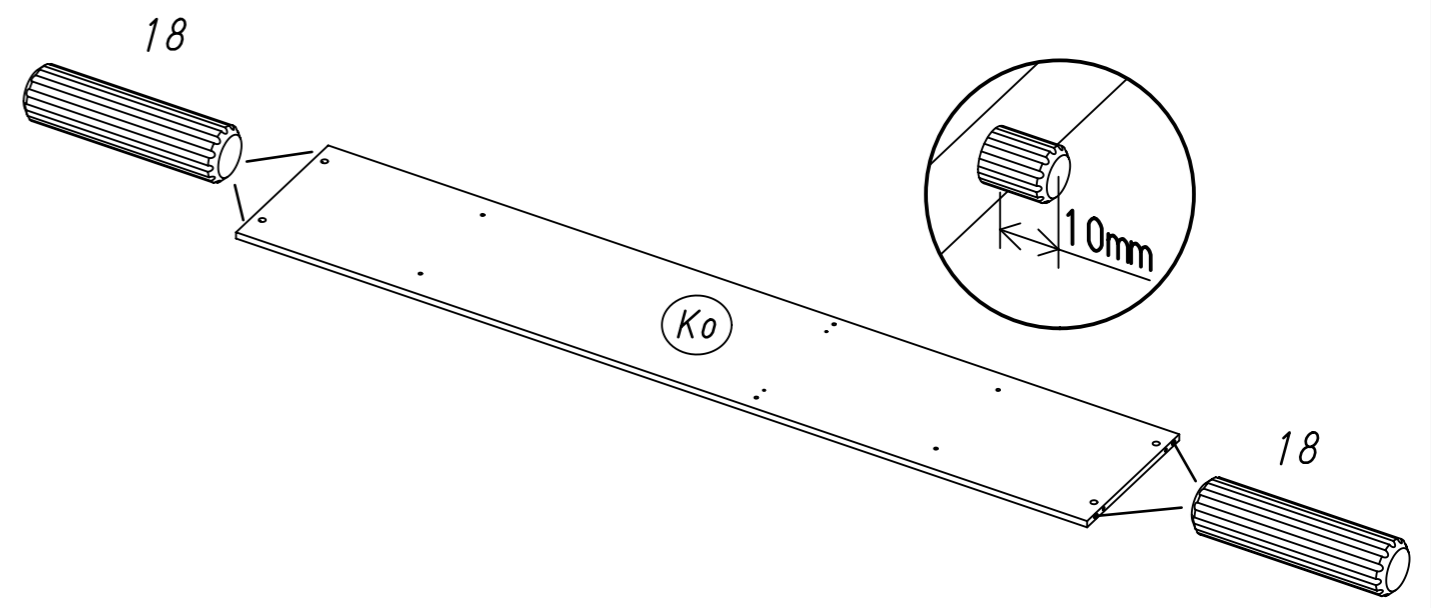
7

4x

18



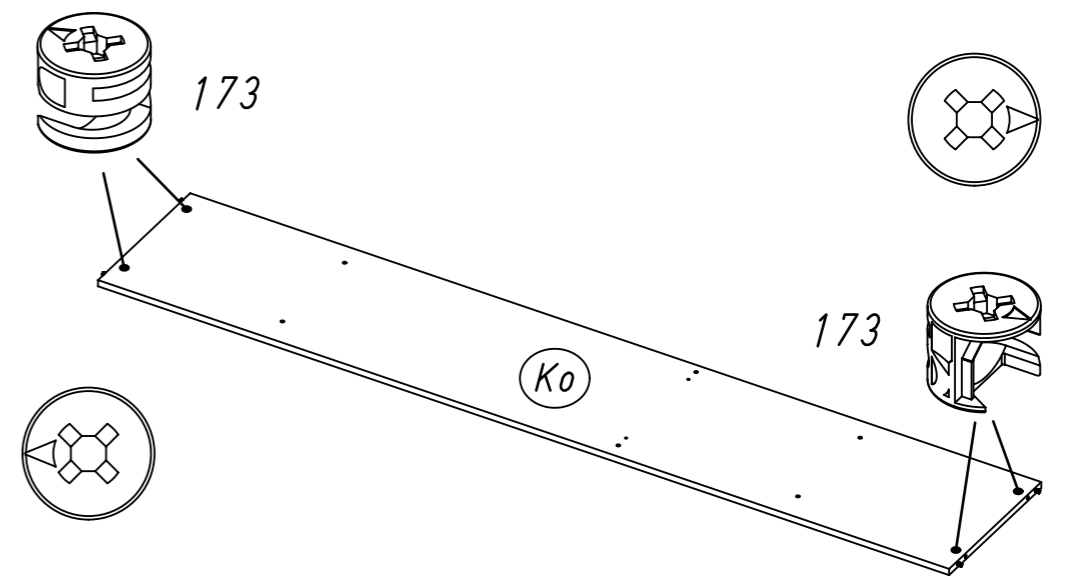
8x30



8

4x

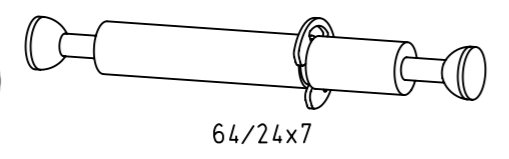
173



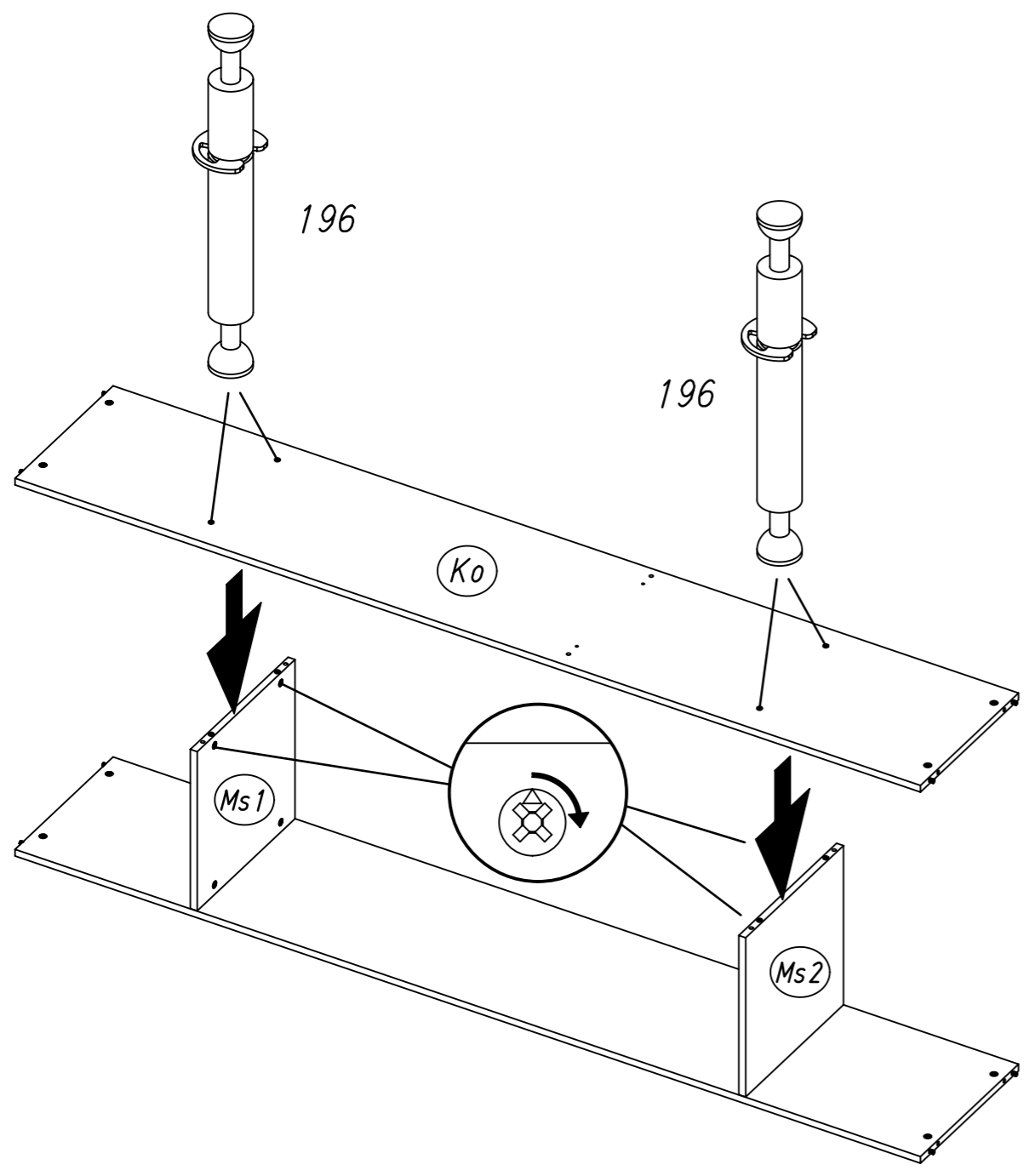
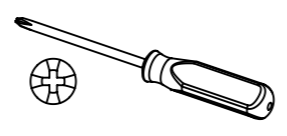
9.

9

4x 196



64/24x7

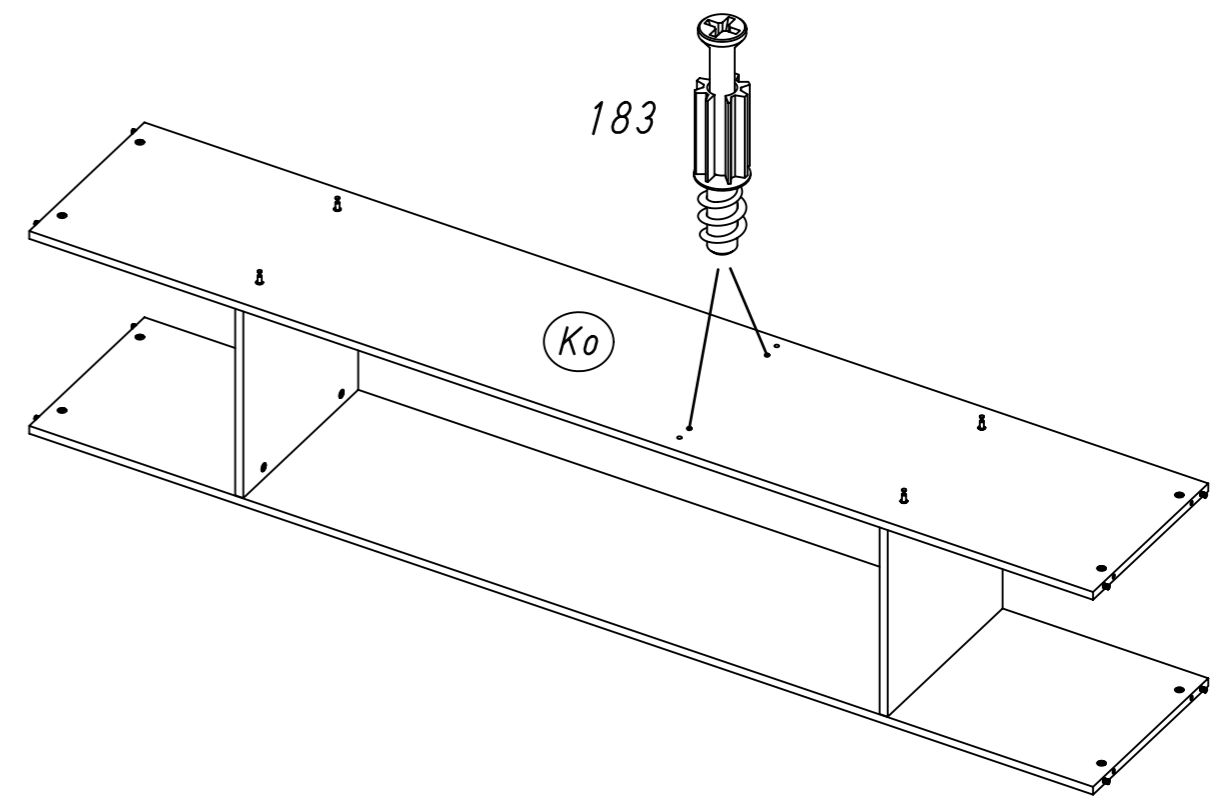
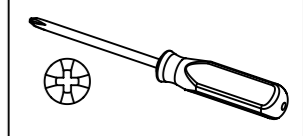
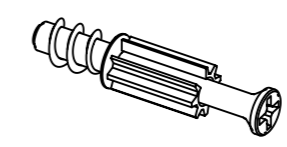


M2390

10.

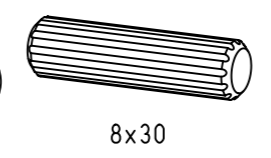
10

2x 183

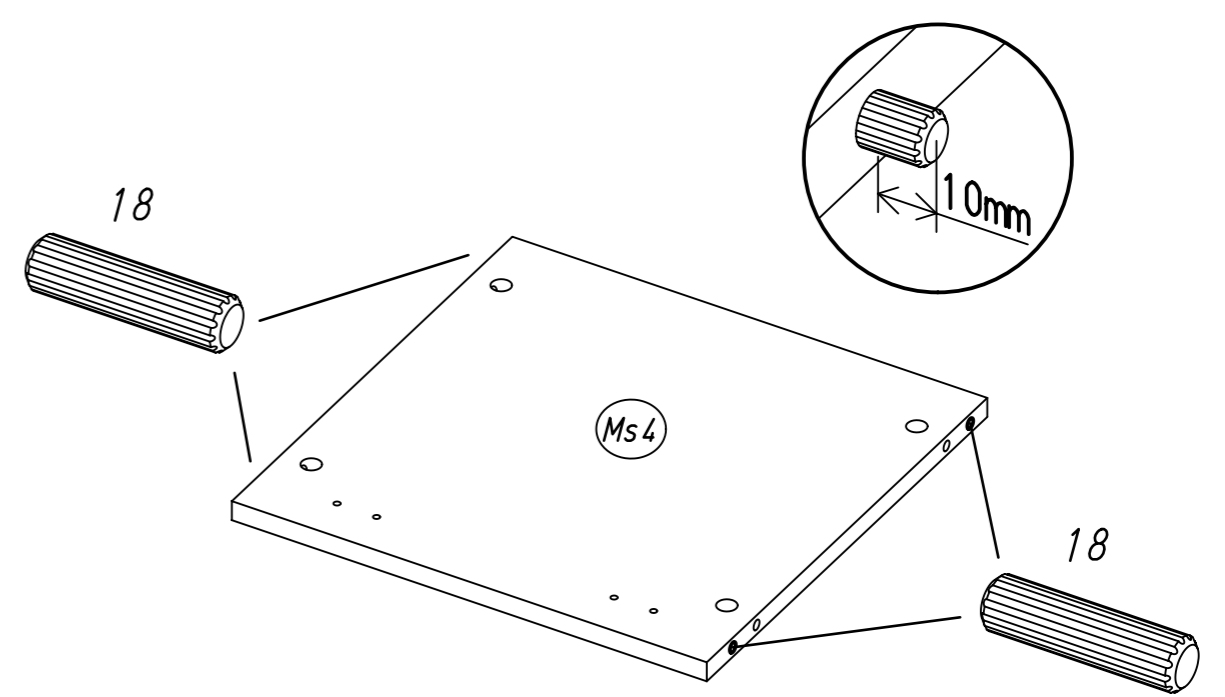


11

4x 18



8x30



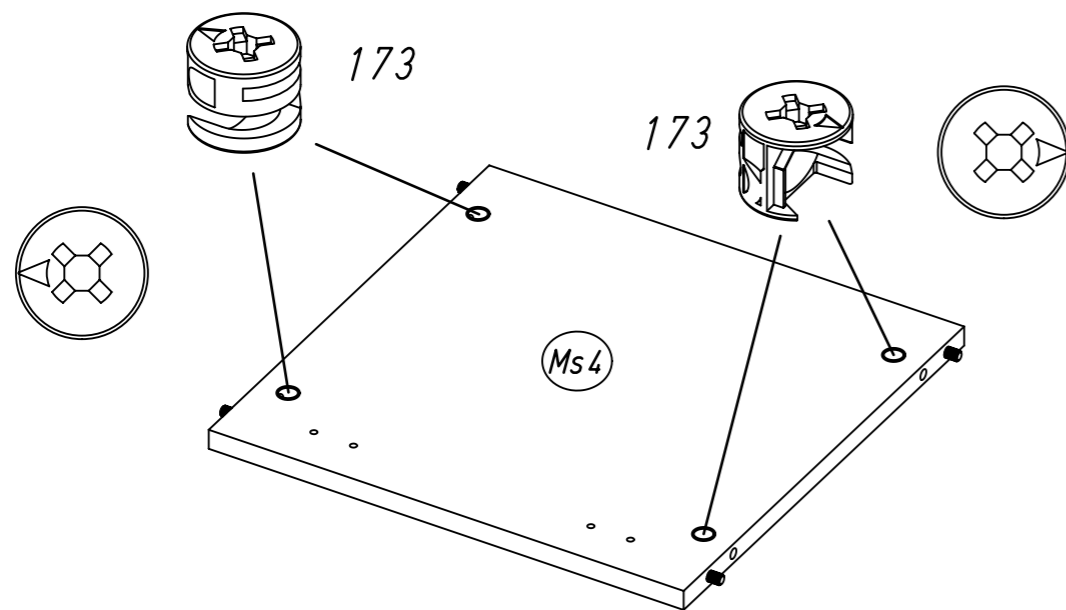
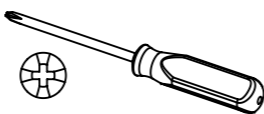
M2390

11.

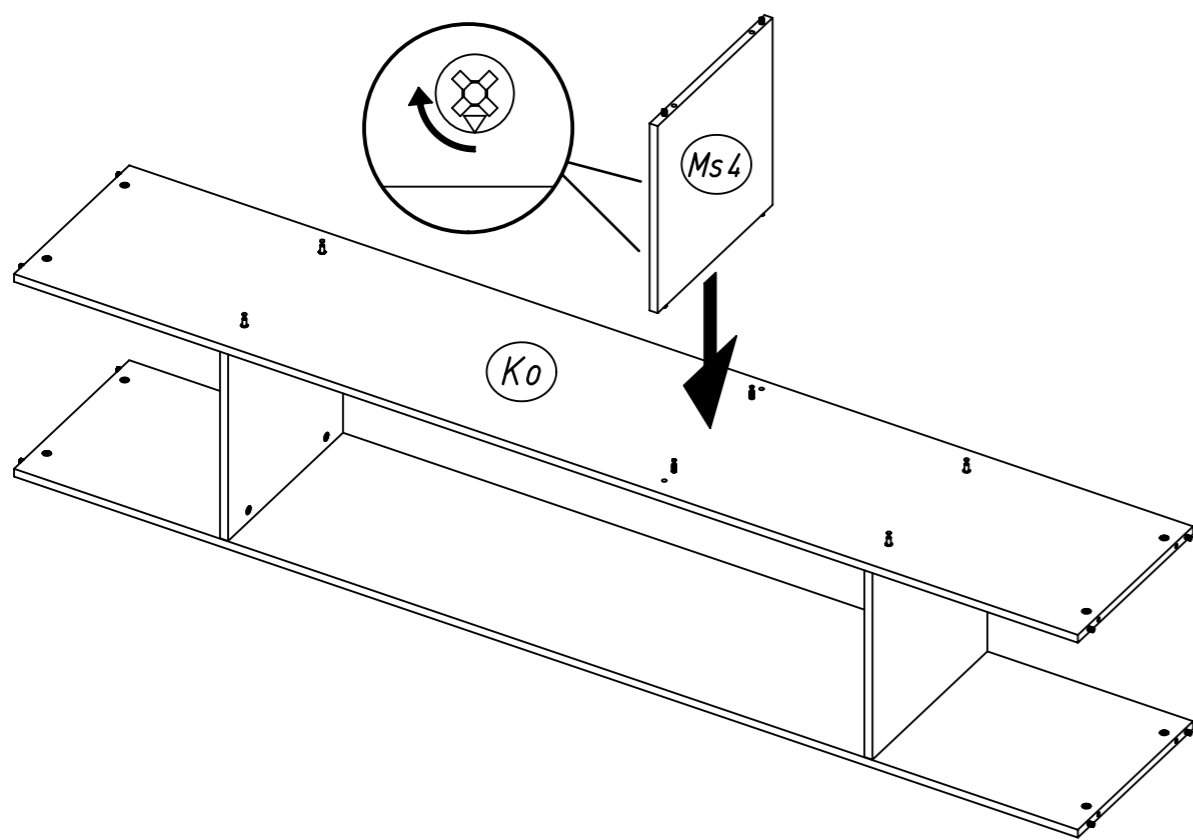
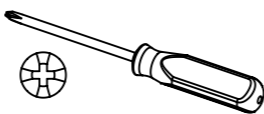
12

4x

173



13



M2390

12.

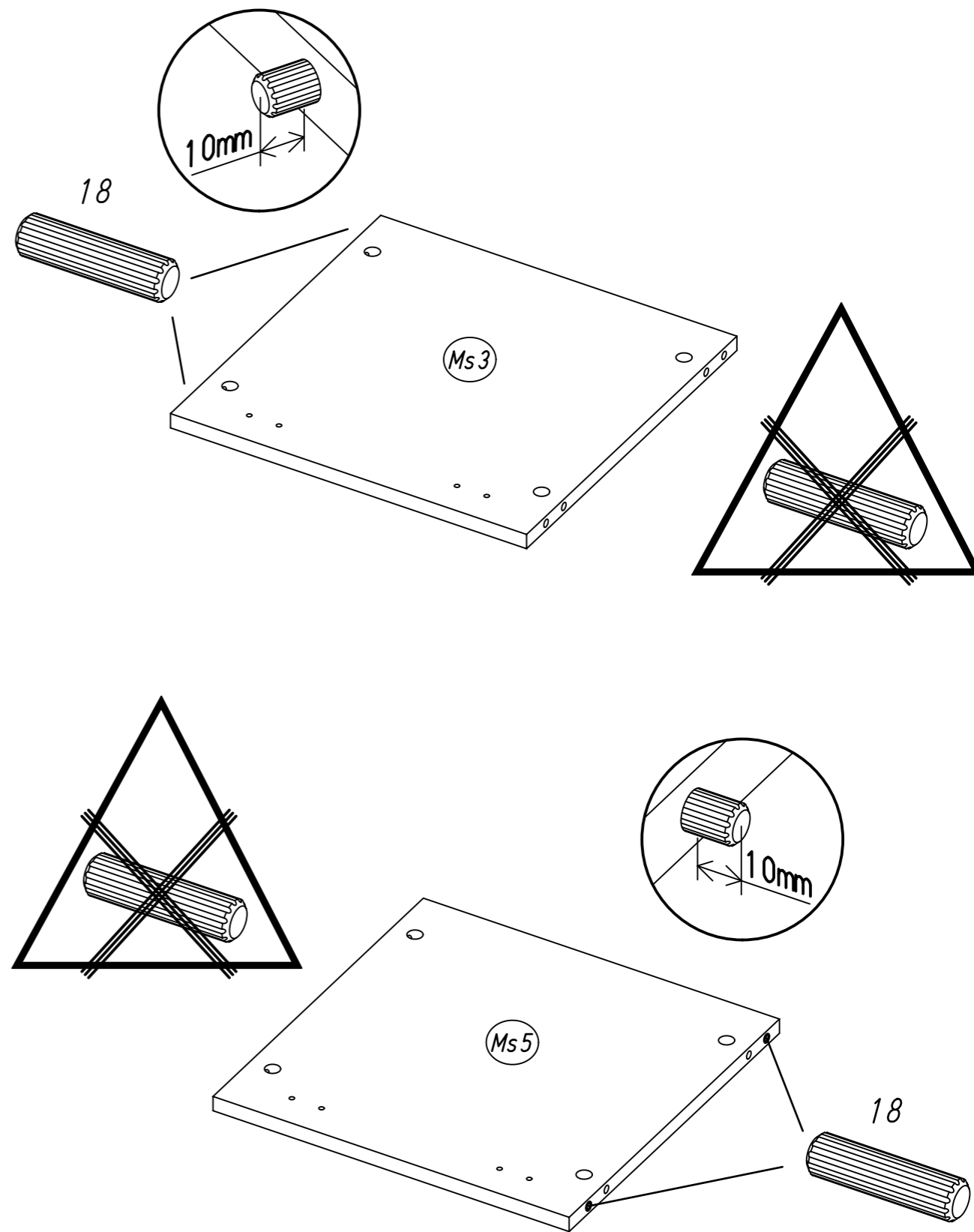
14

4x

18



8x30

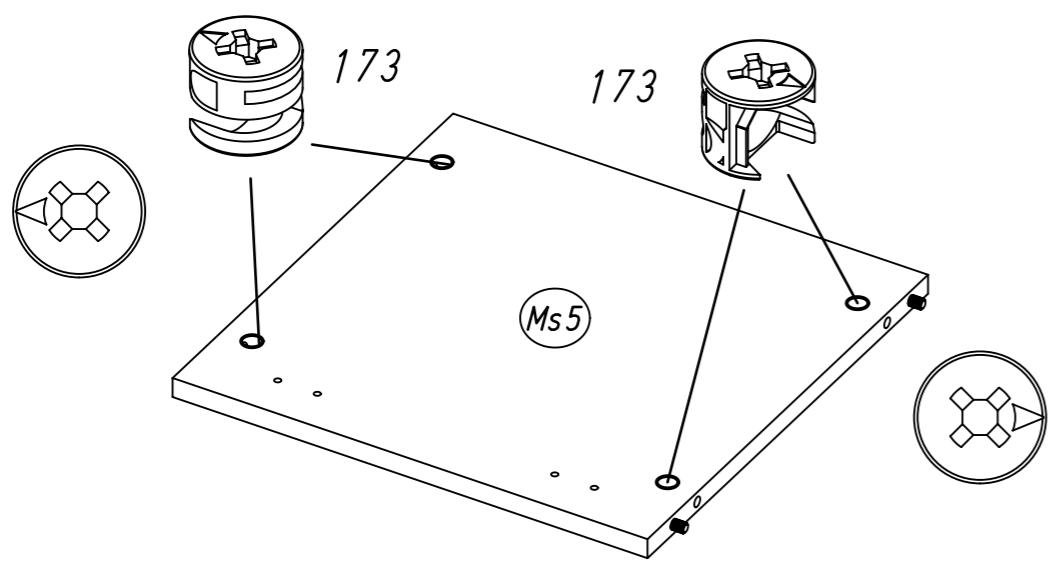
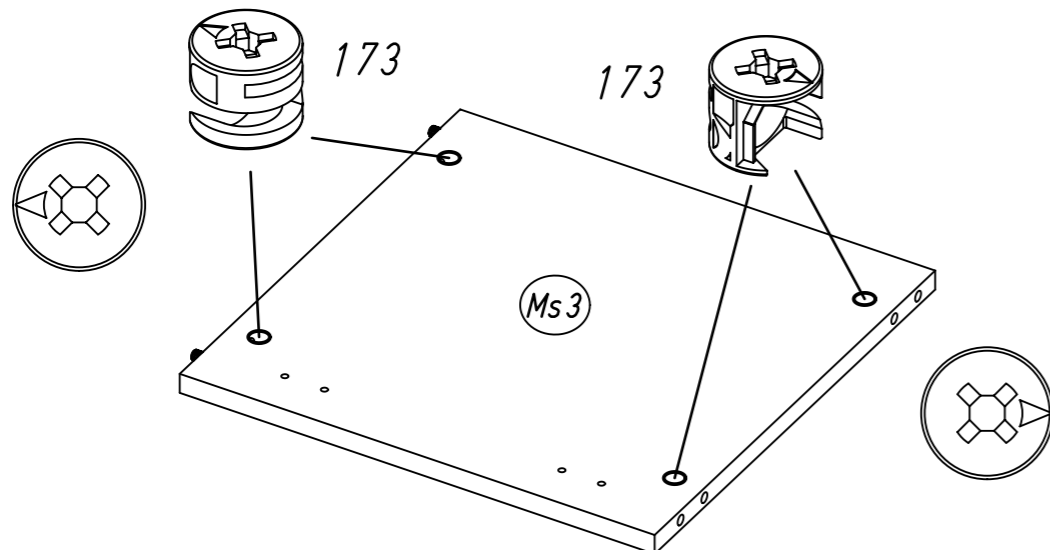
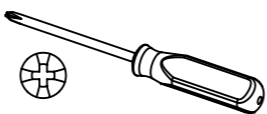


M2390

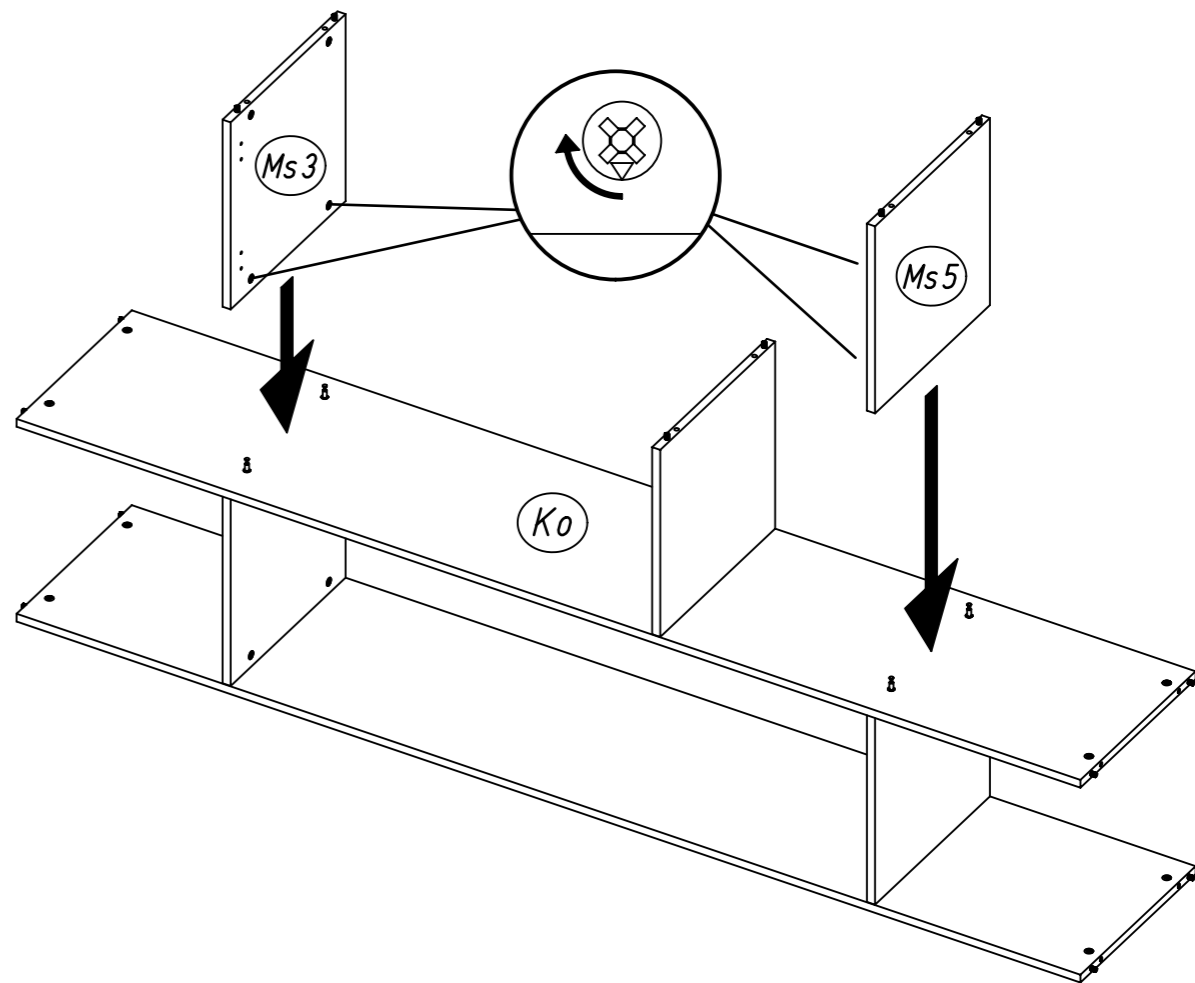
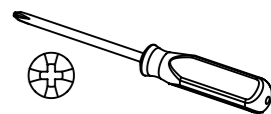
15

8x

173



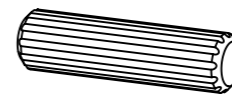
16



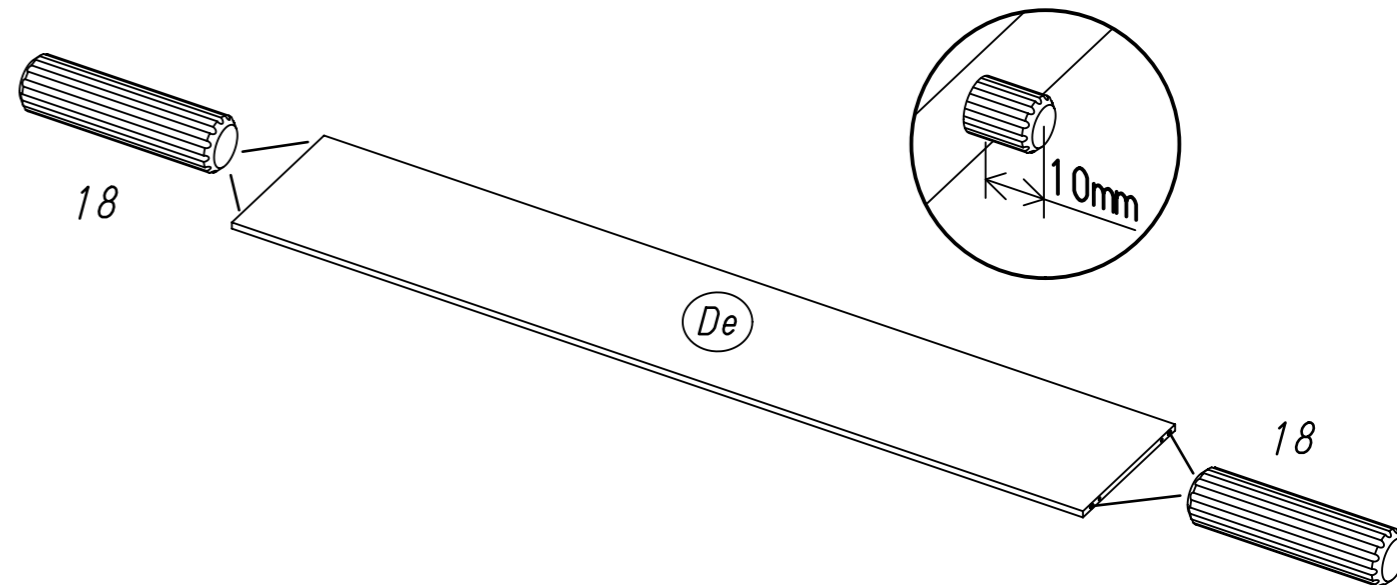
17

4x

18



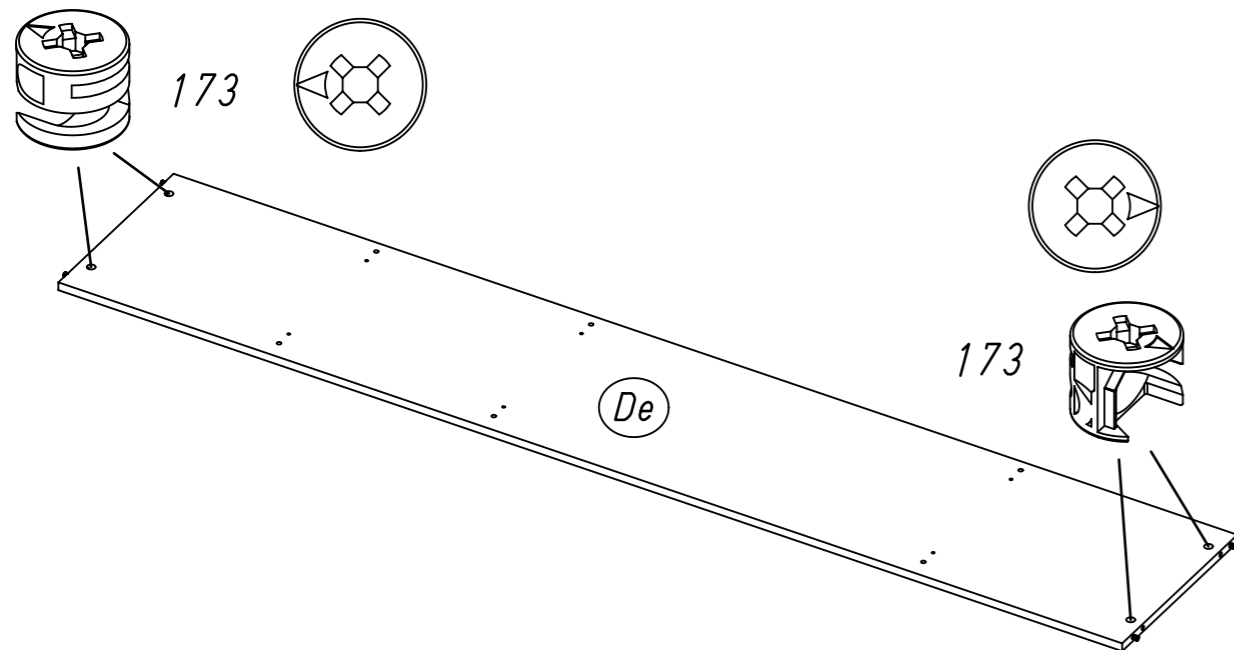
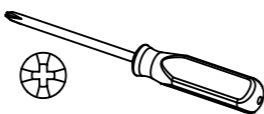
8x30



18

4x

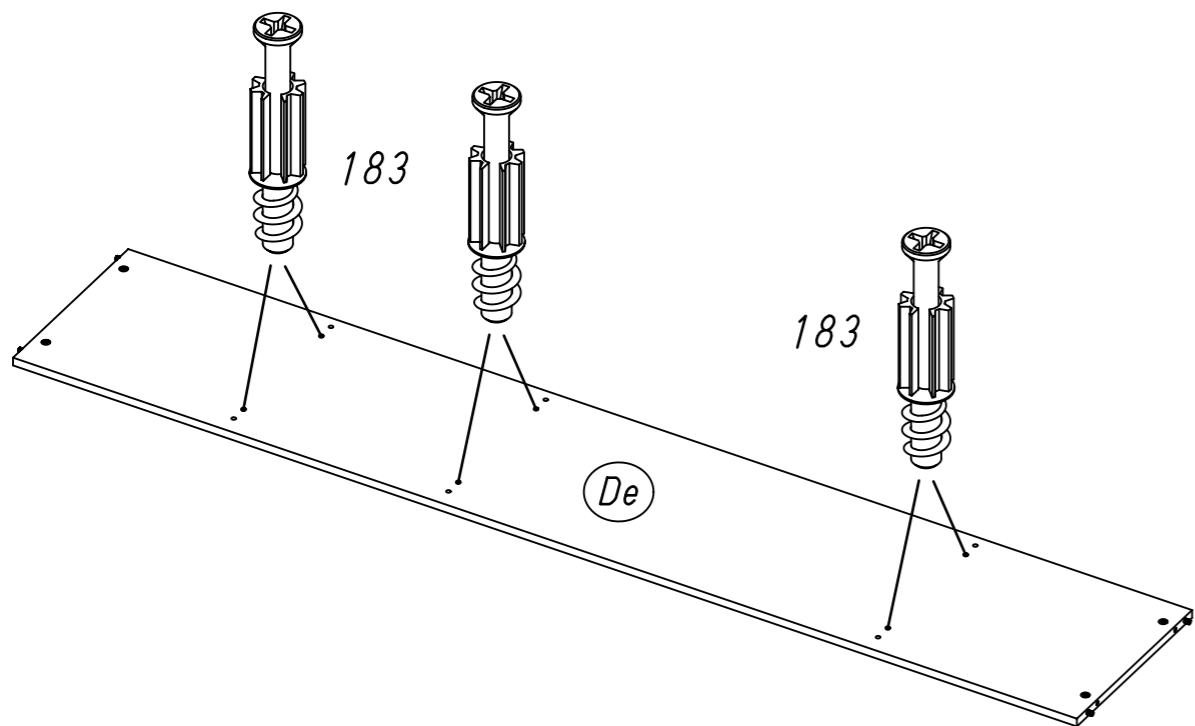
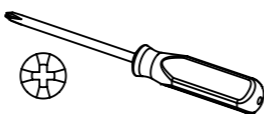
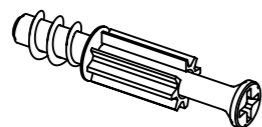
173



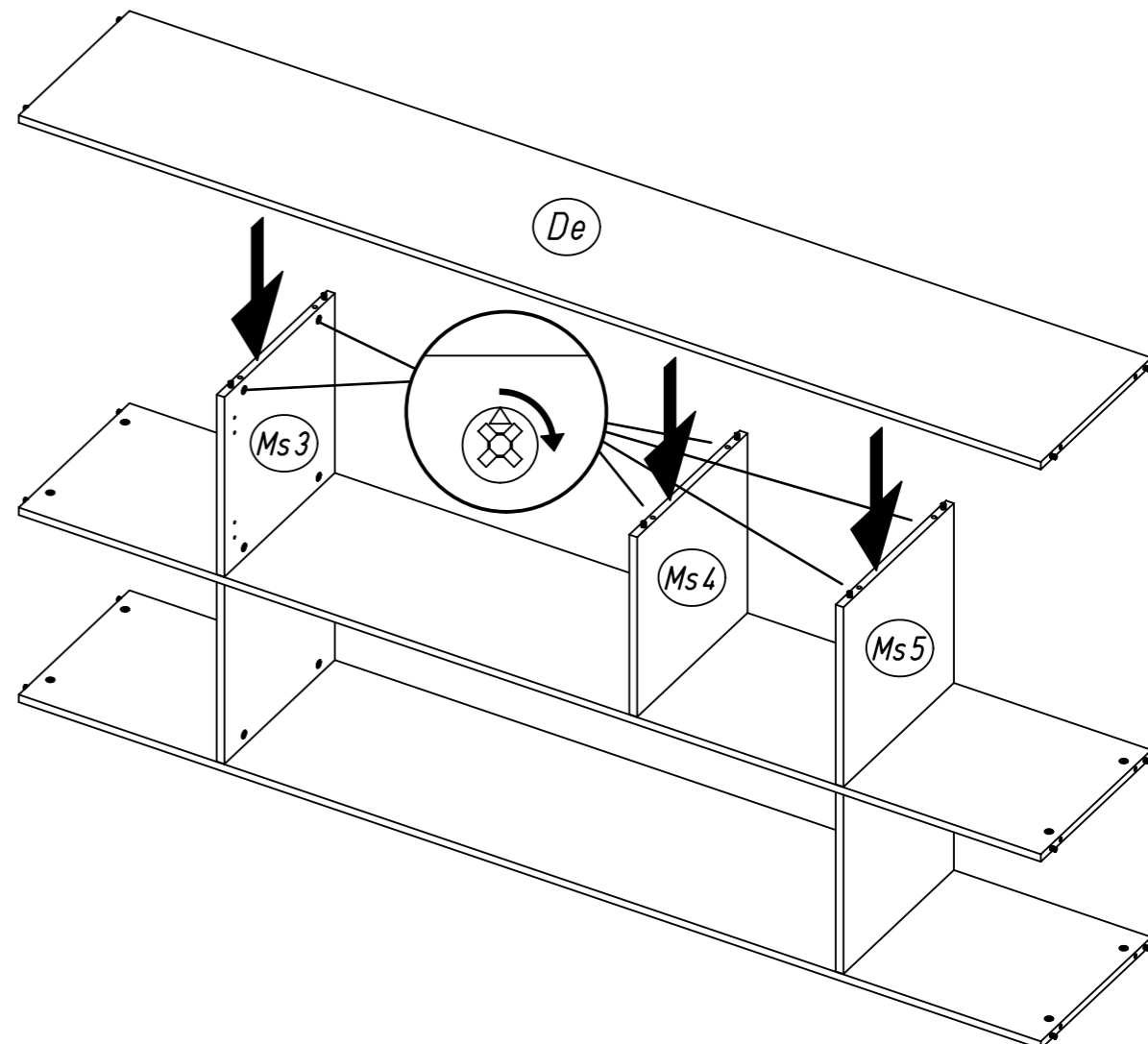
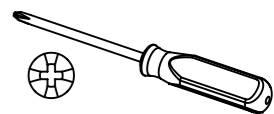
19

6x

183



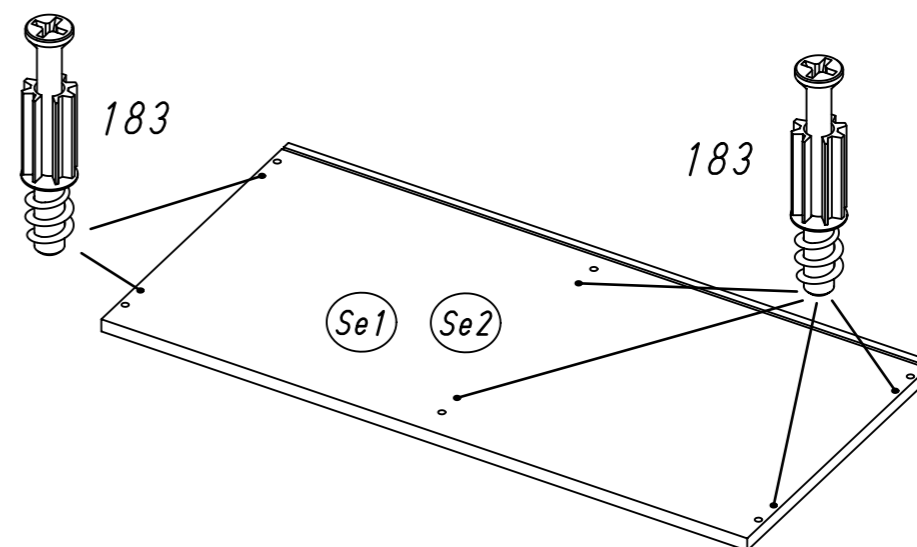
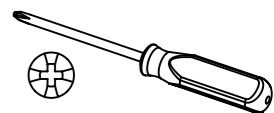
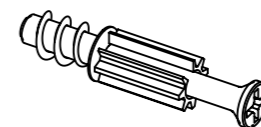
20



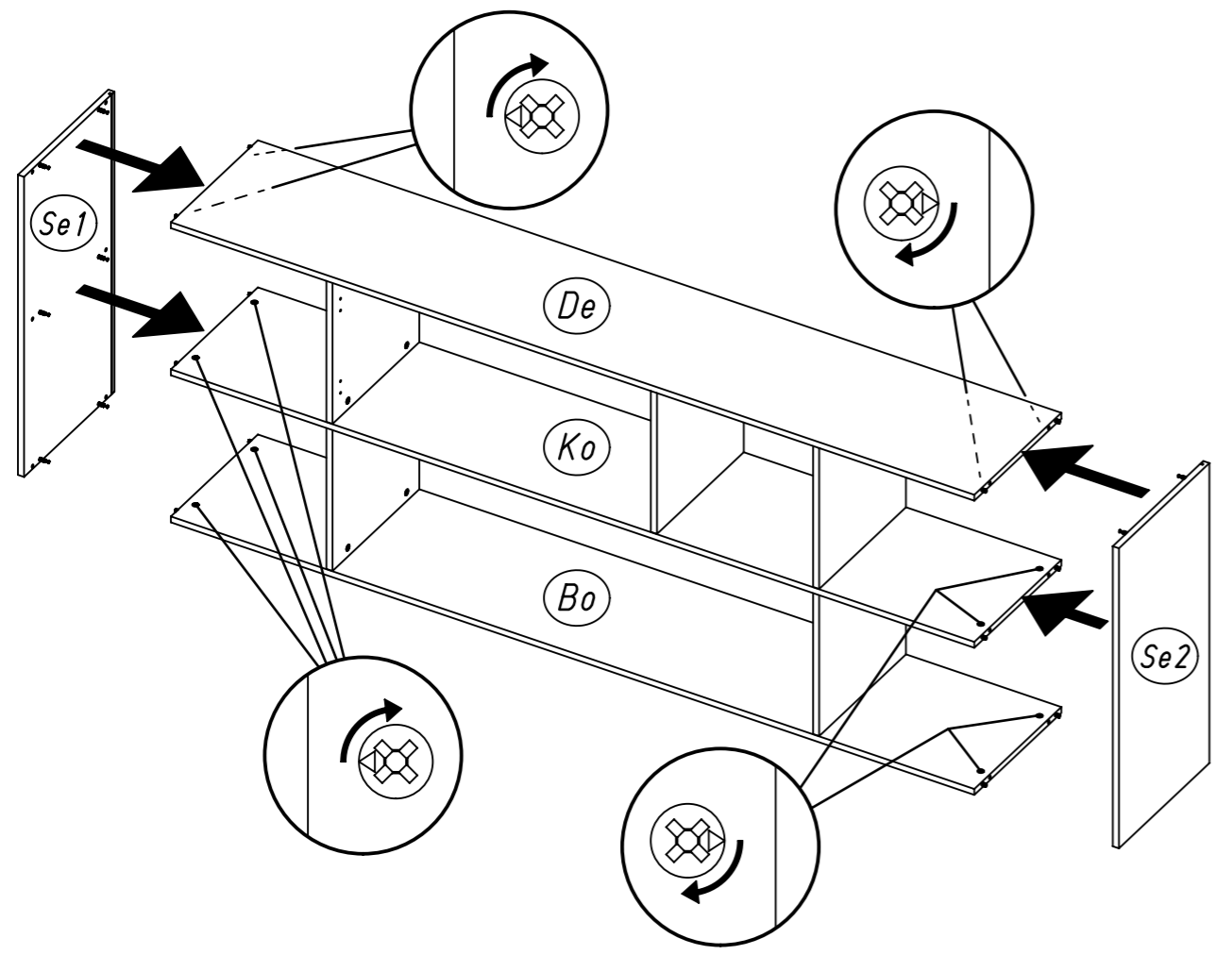
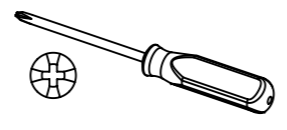
21

12x

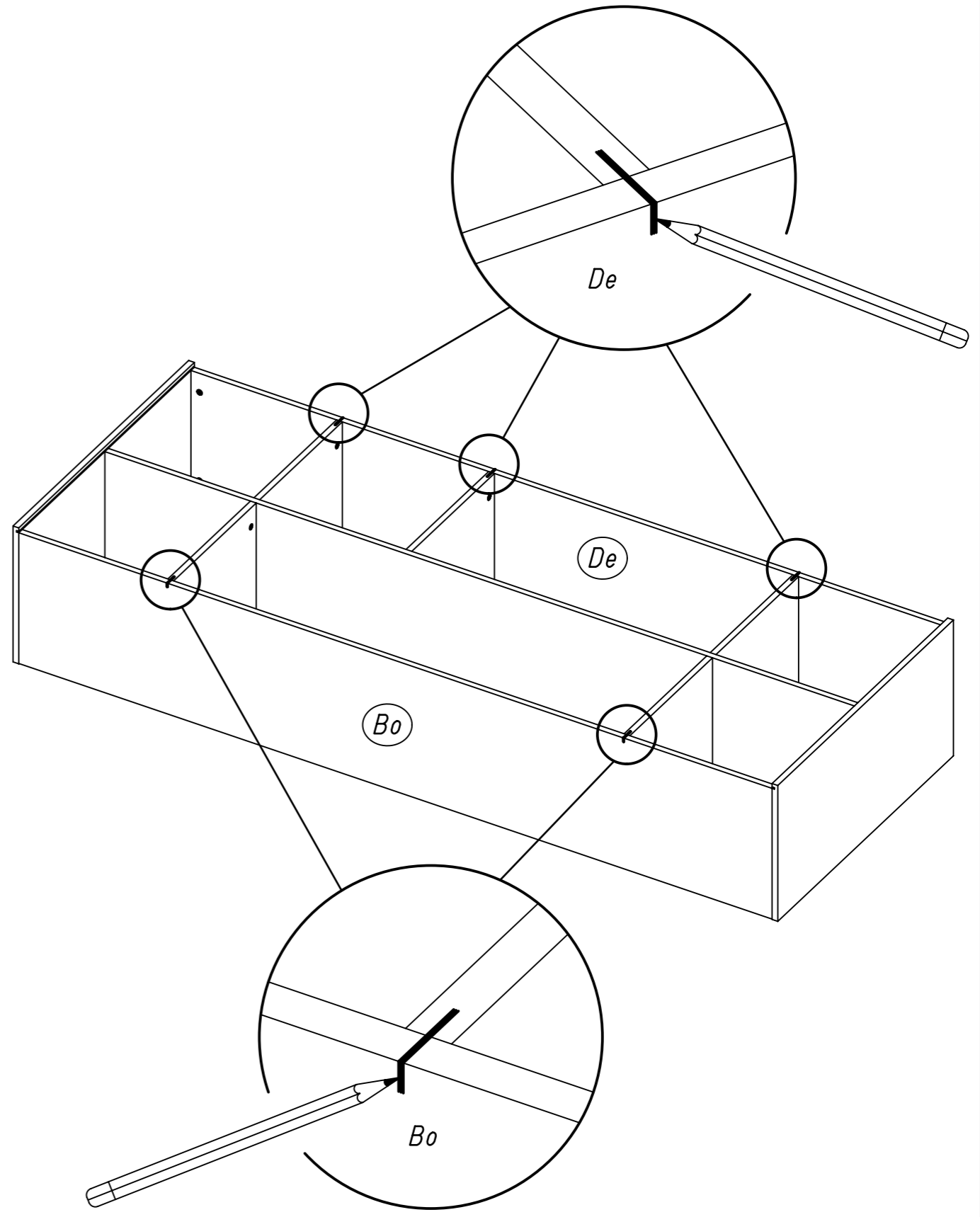
183



22



23

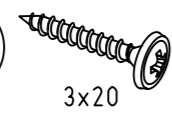


19.

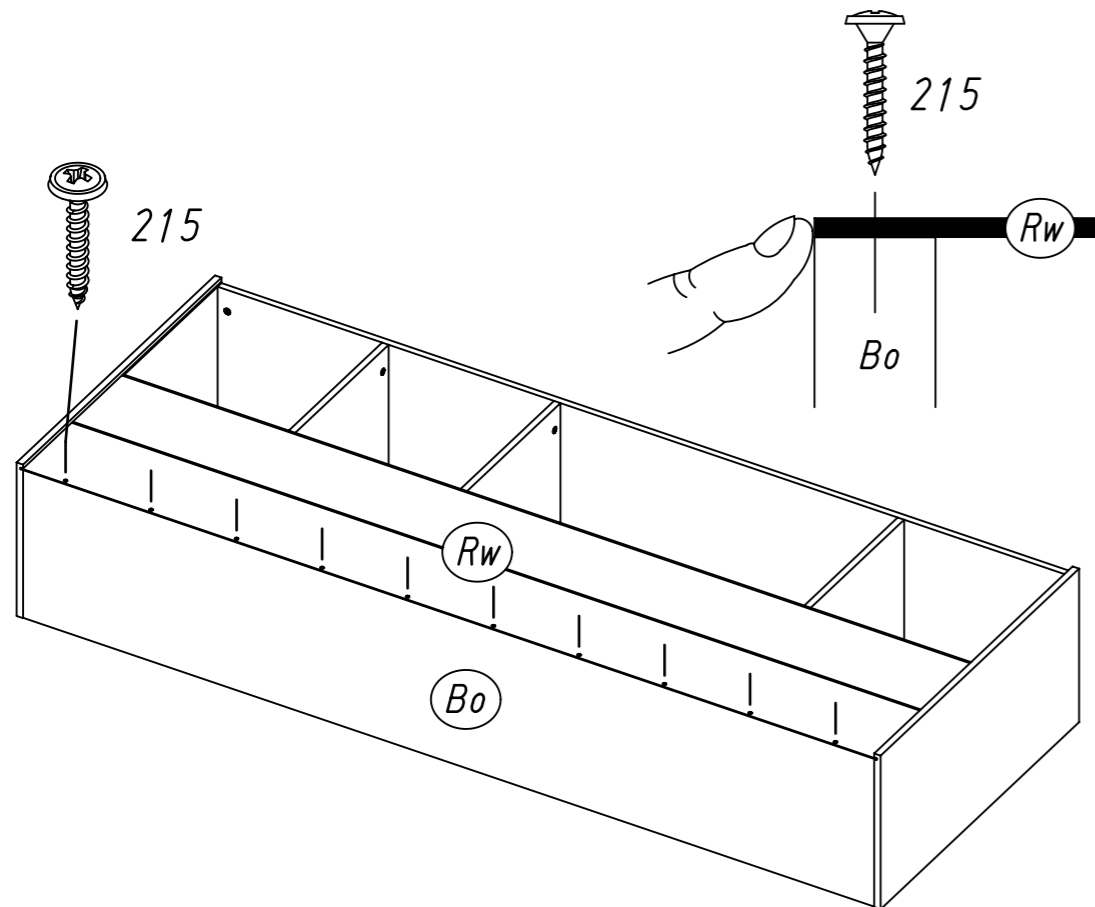
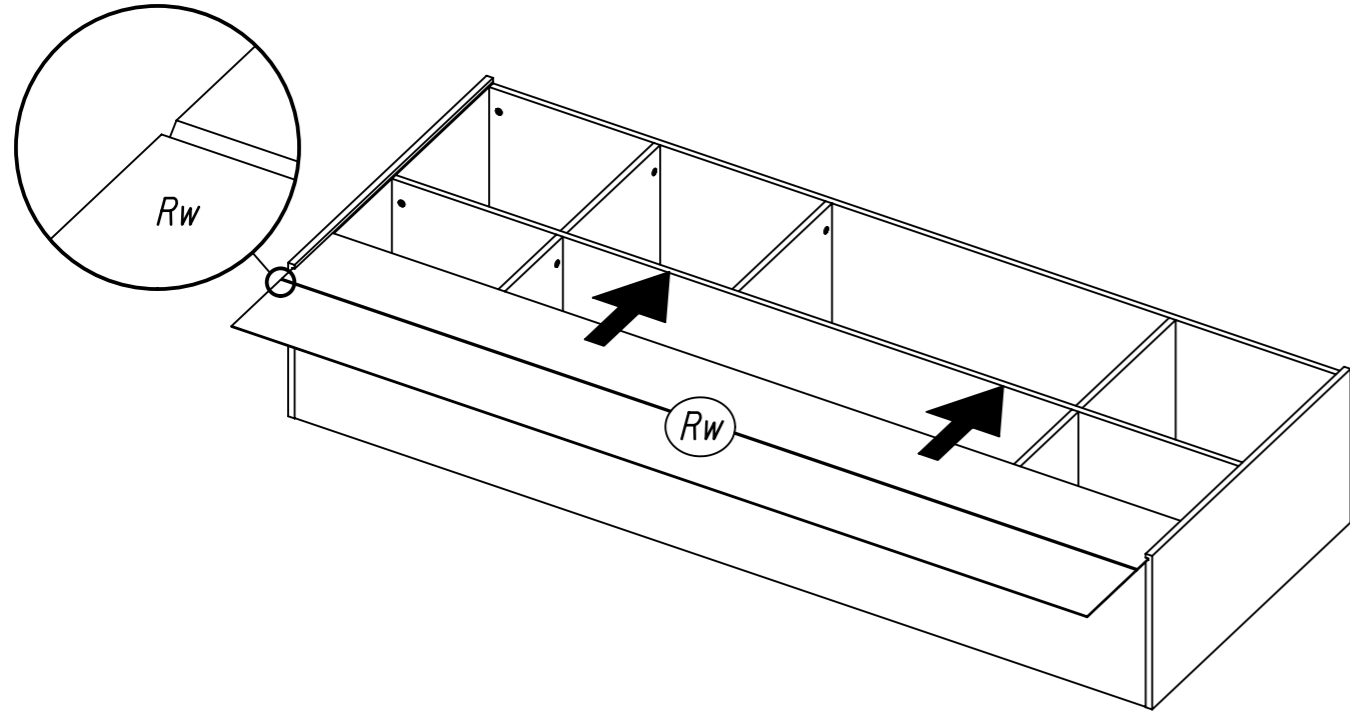
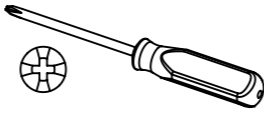
24

10x

215



3x20



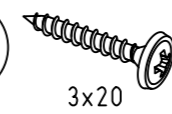
M2390

20.

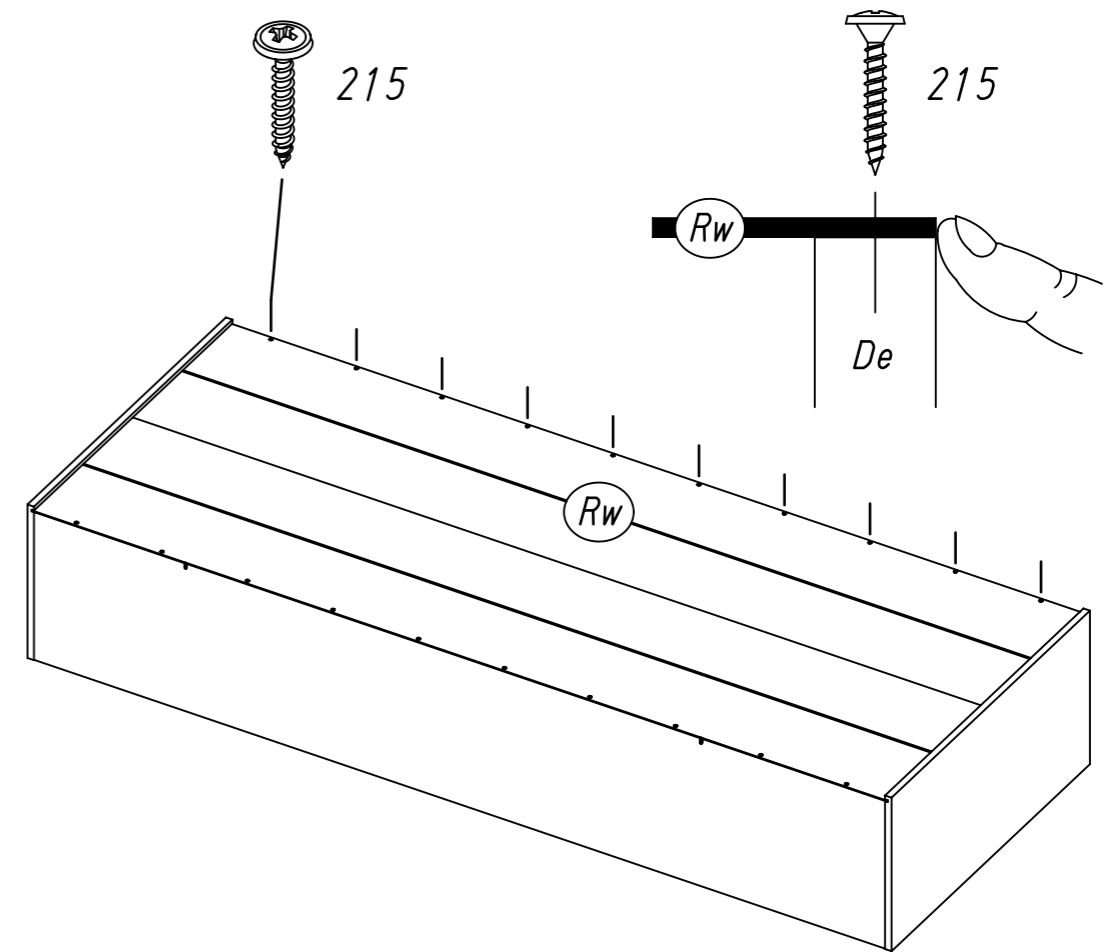
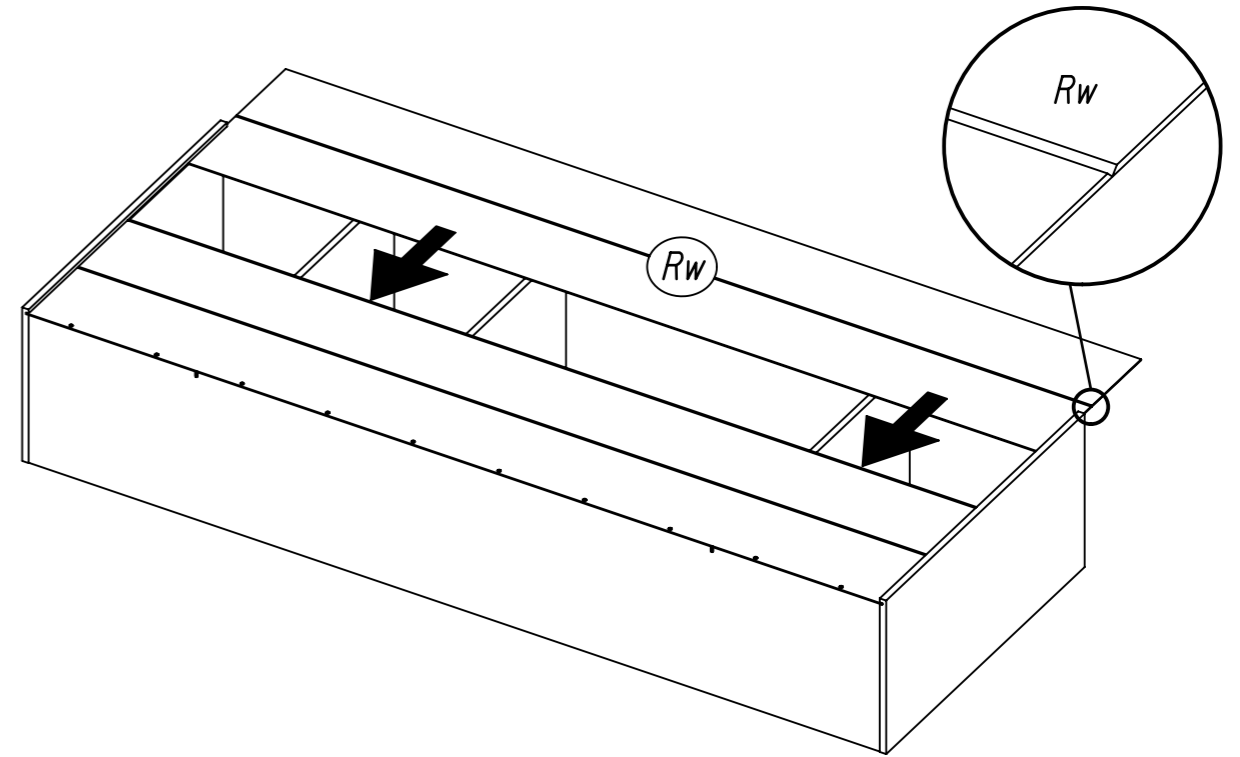
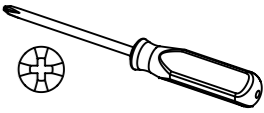
25

10x

215



3x20

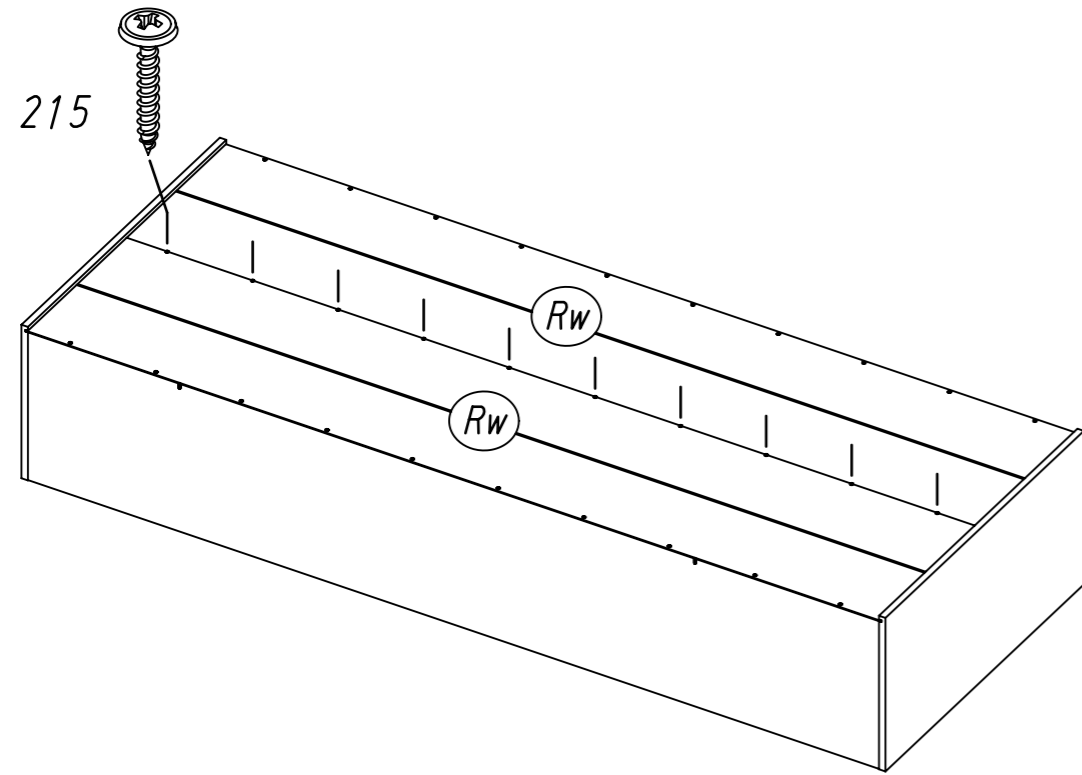
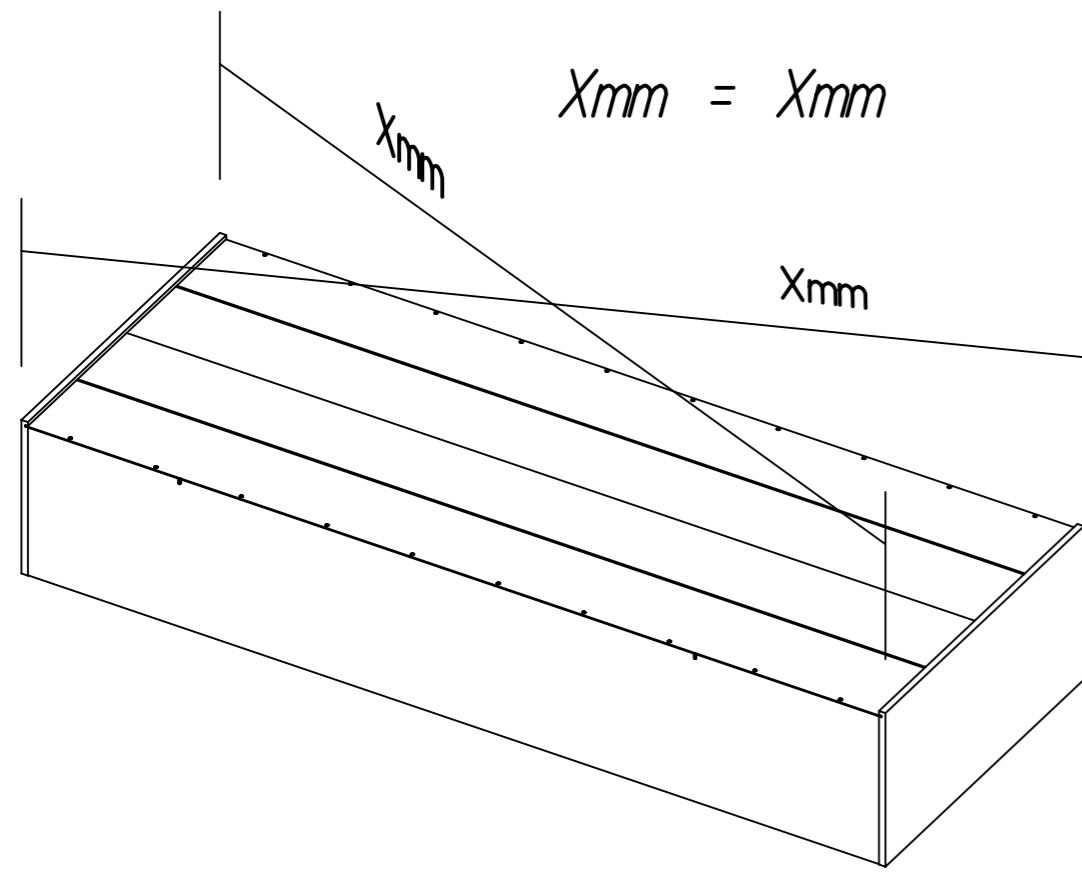
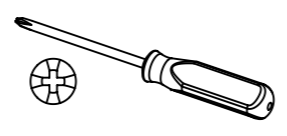
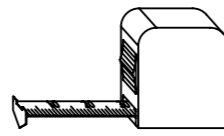
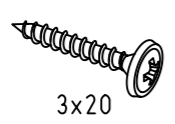


M2390

26

10x

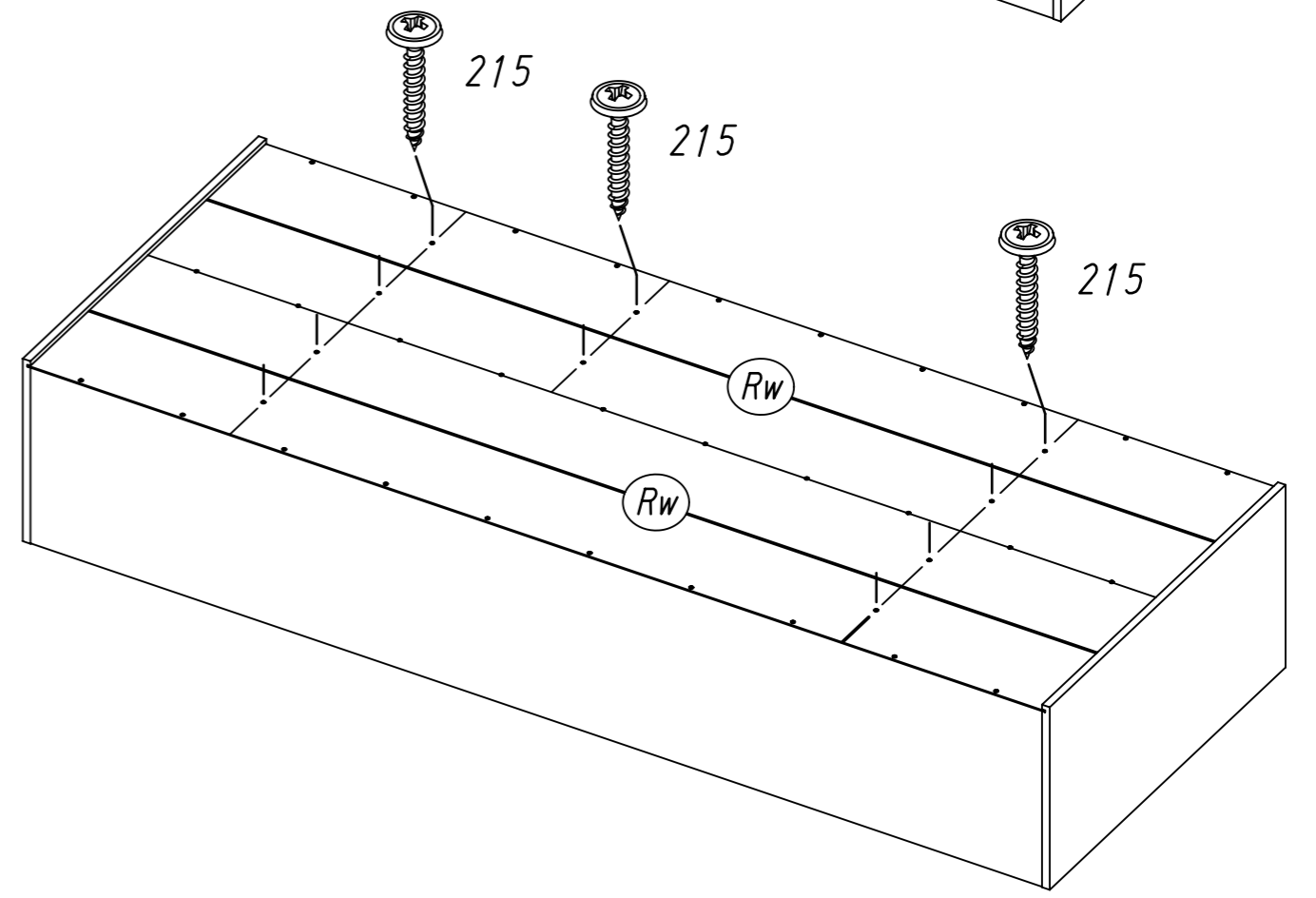
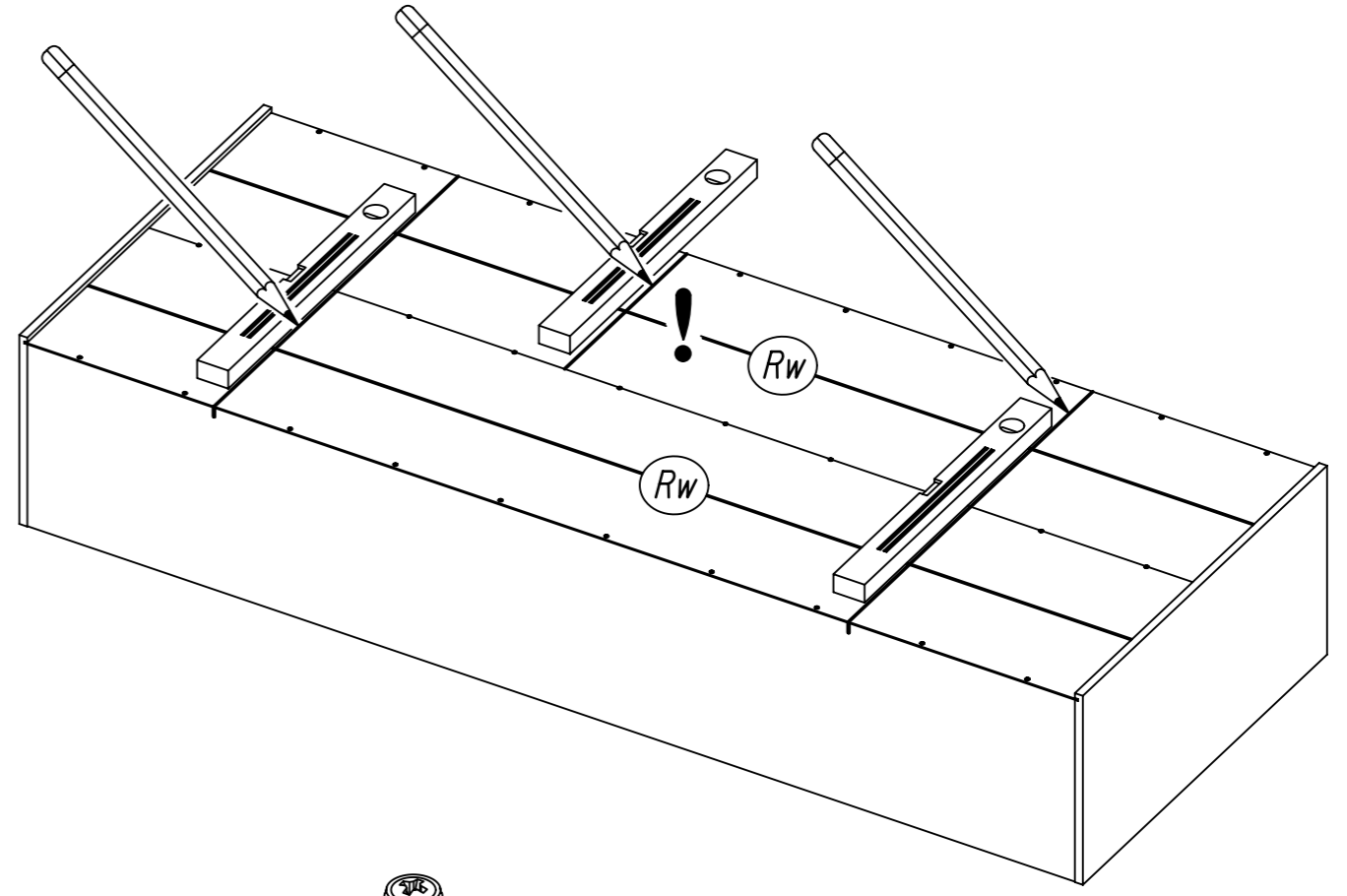
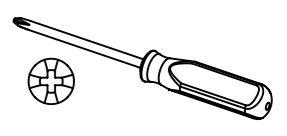
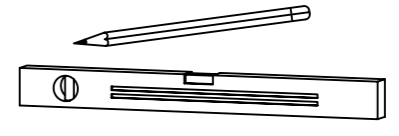
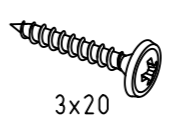
215



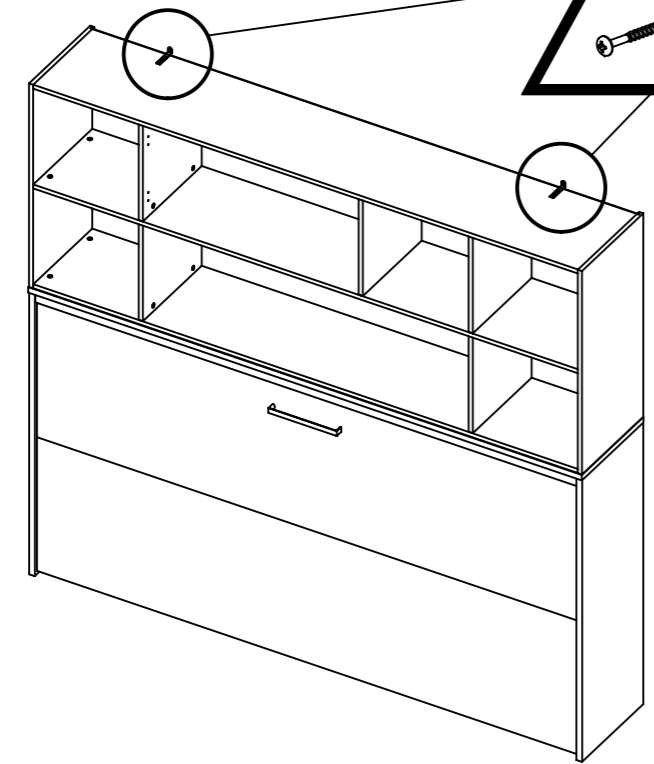
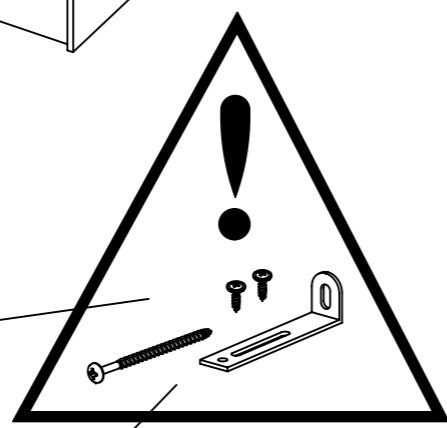
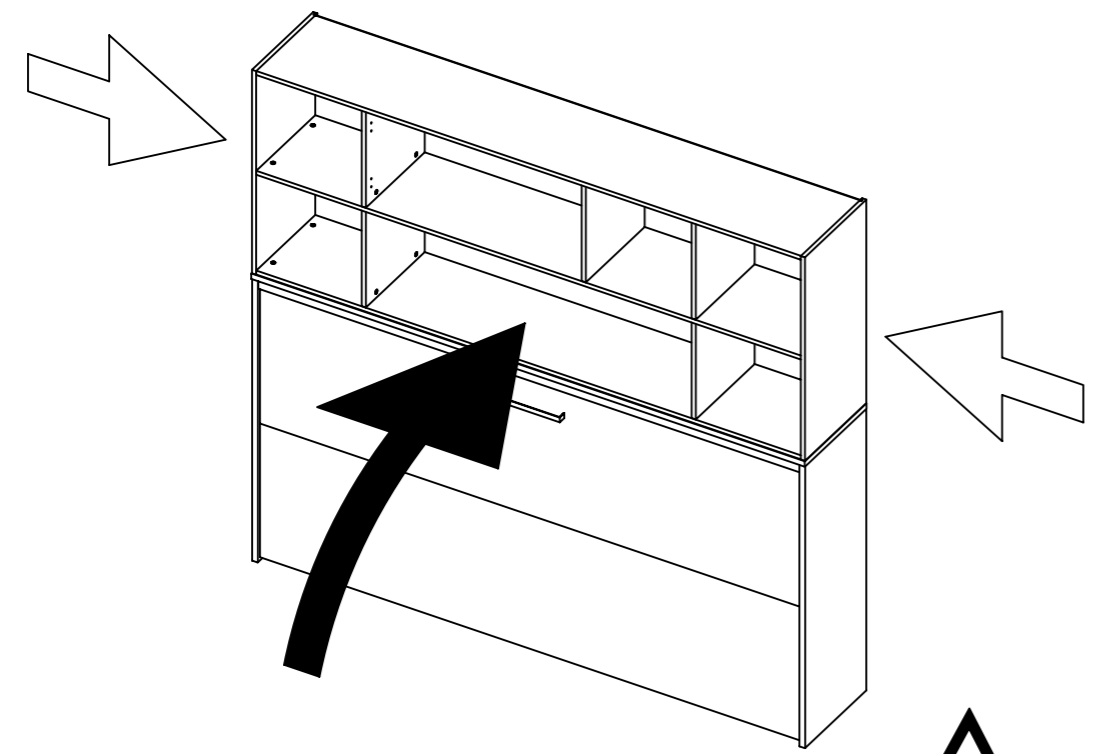
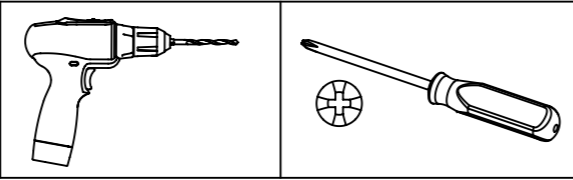
27

10x

215

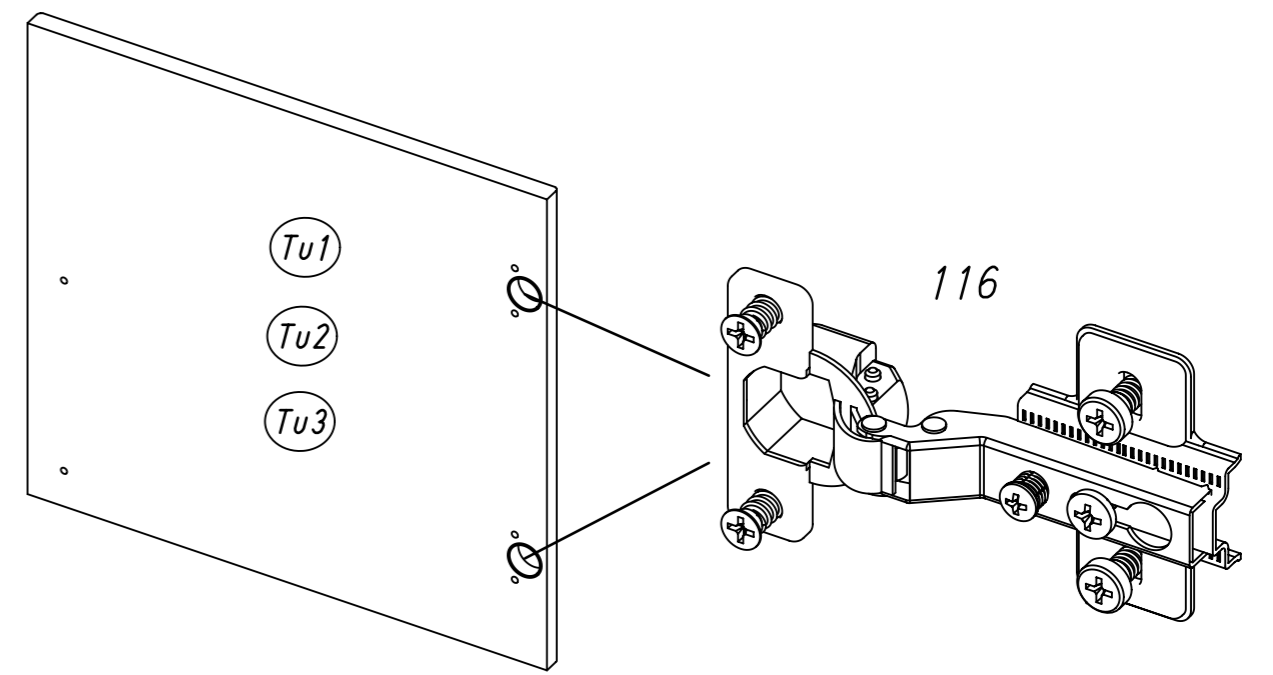
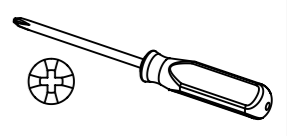
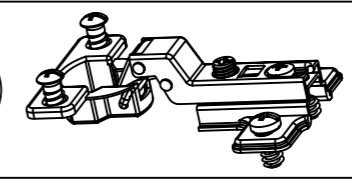


28

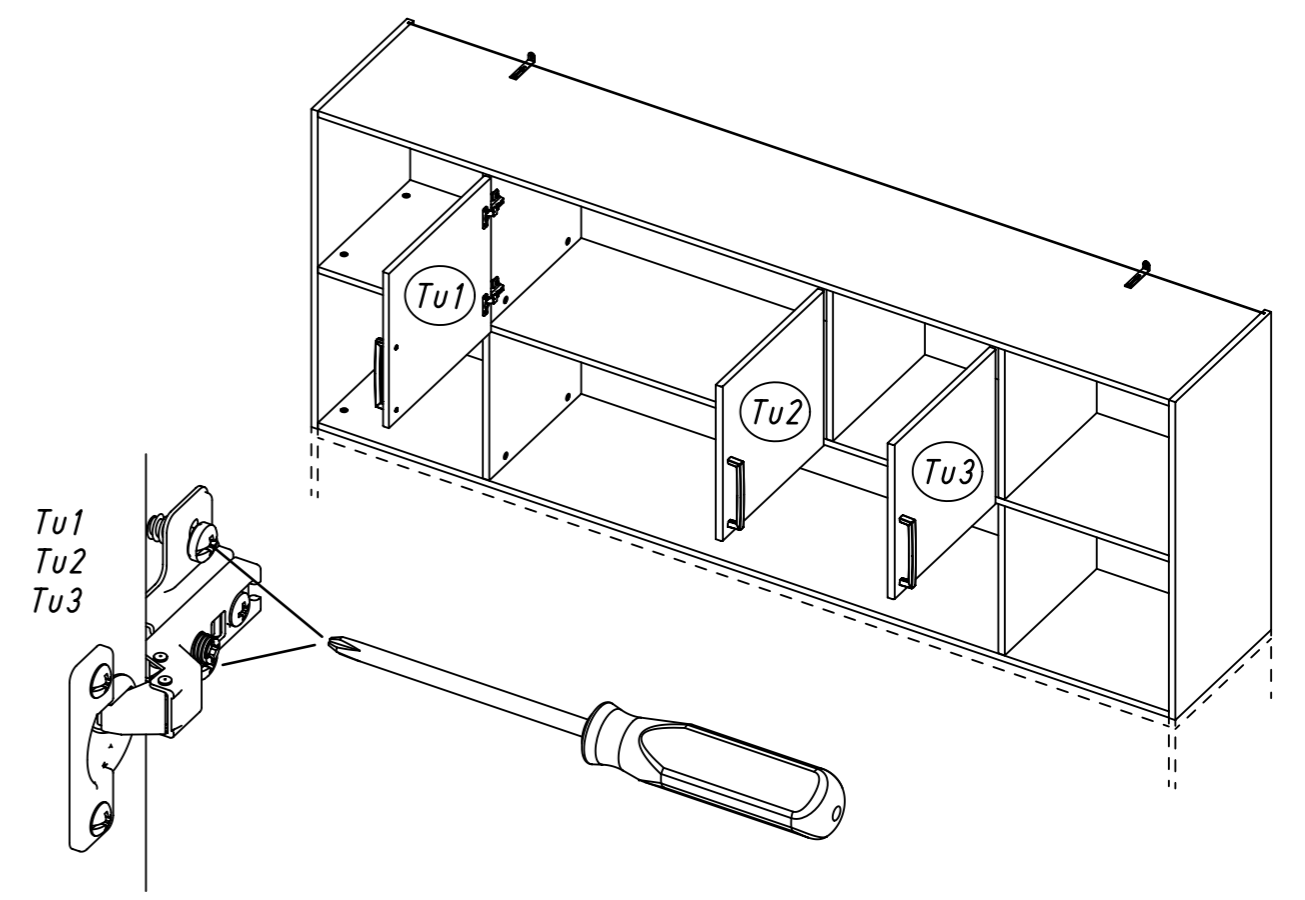
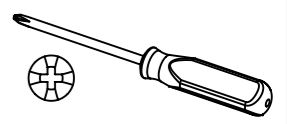


29

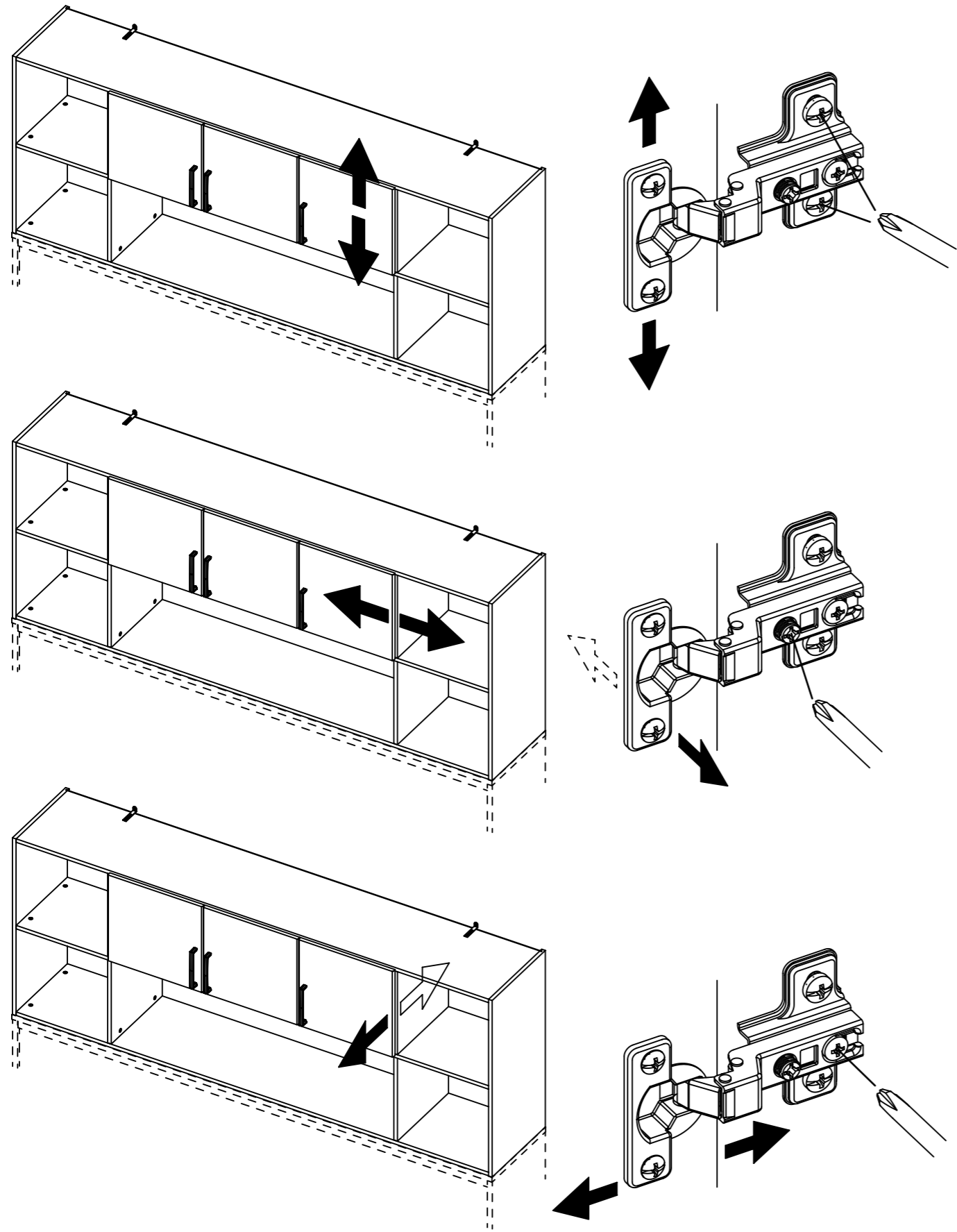
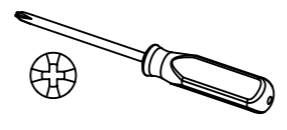
6x 116



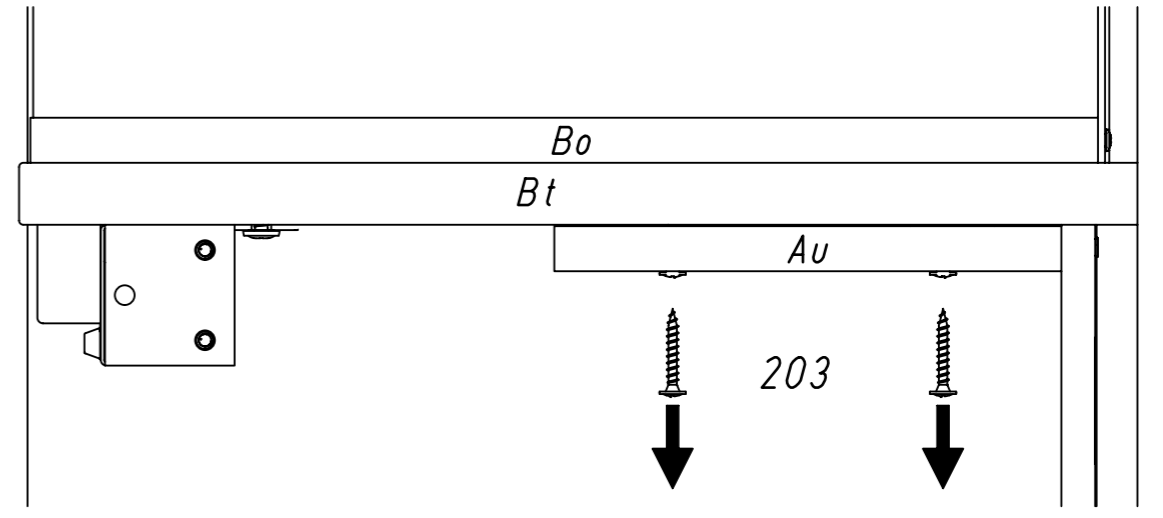
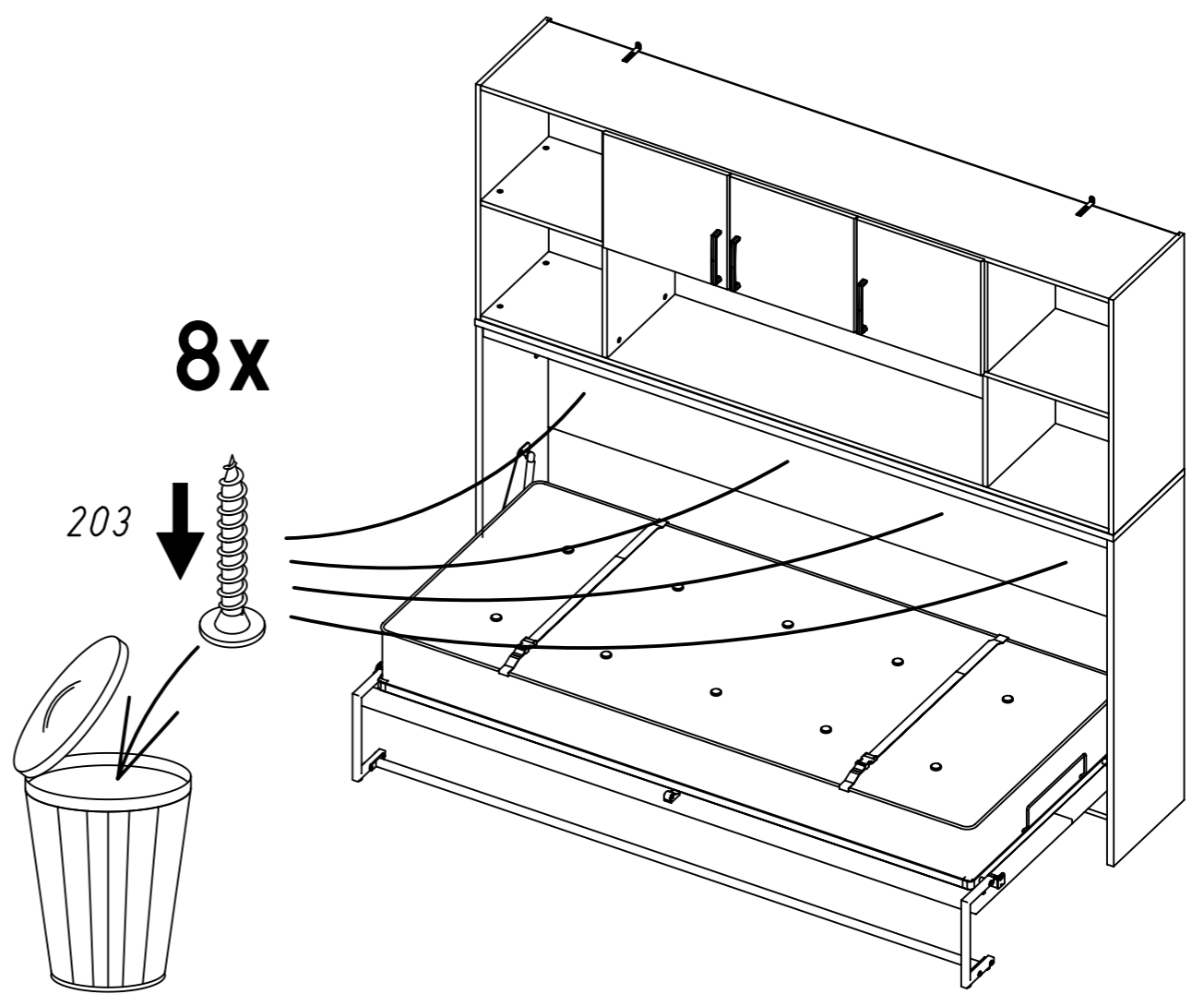
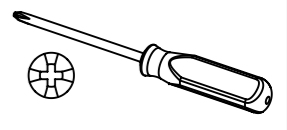
30



31



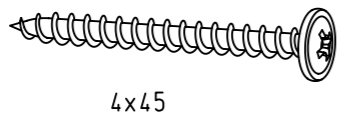
32



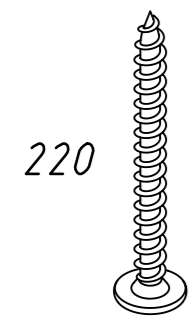
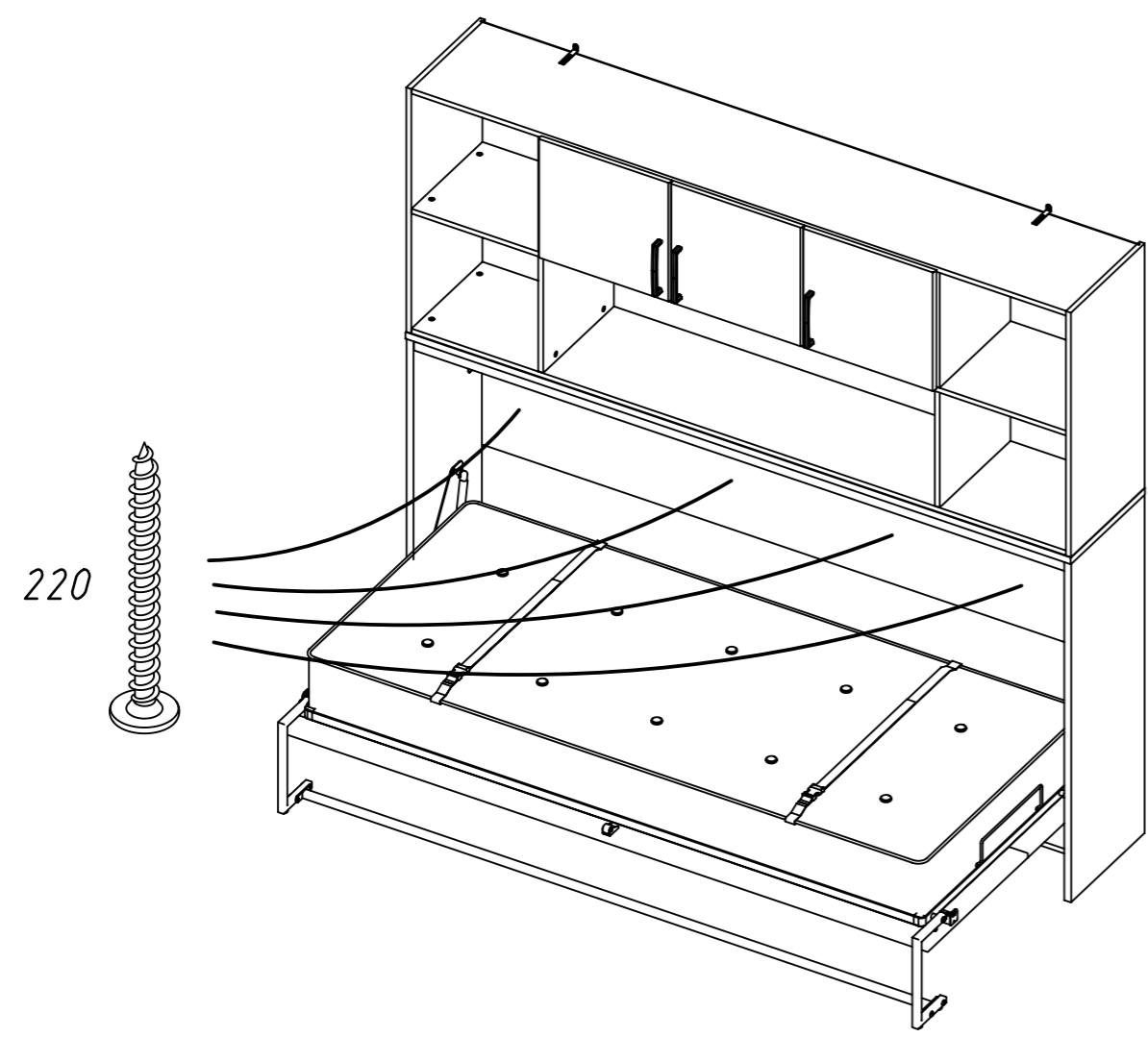
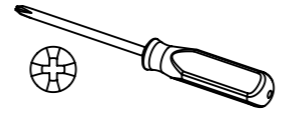
27.

33

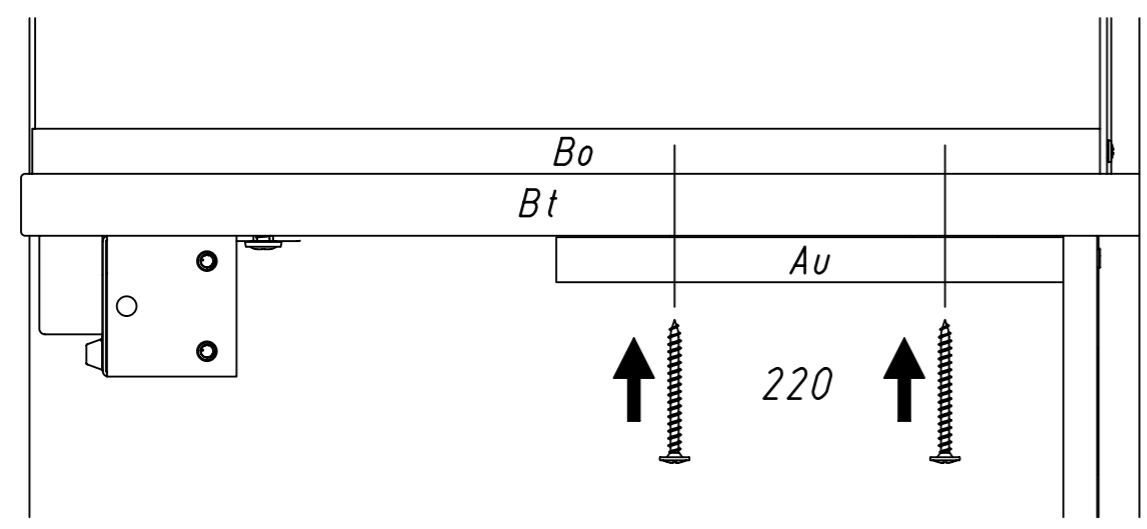
8x 220



4x45



220



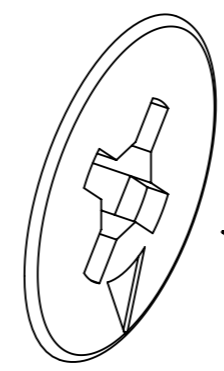
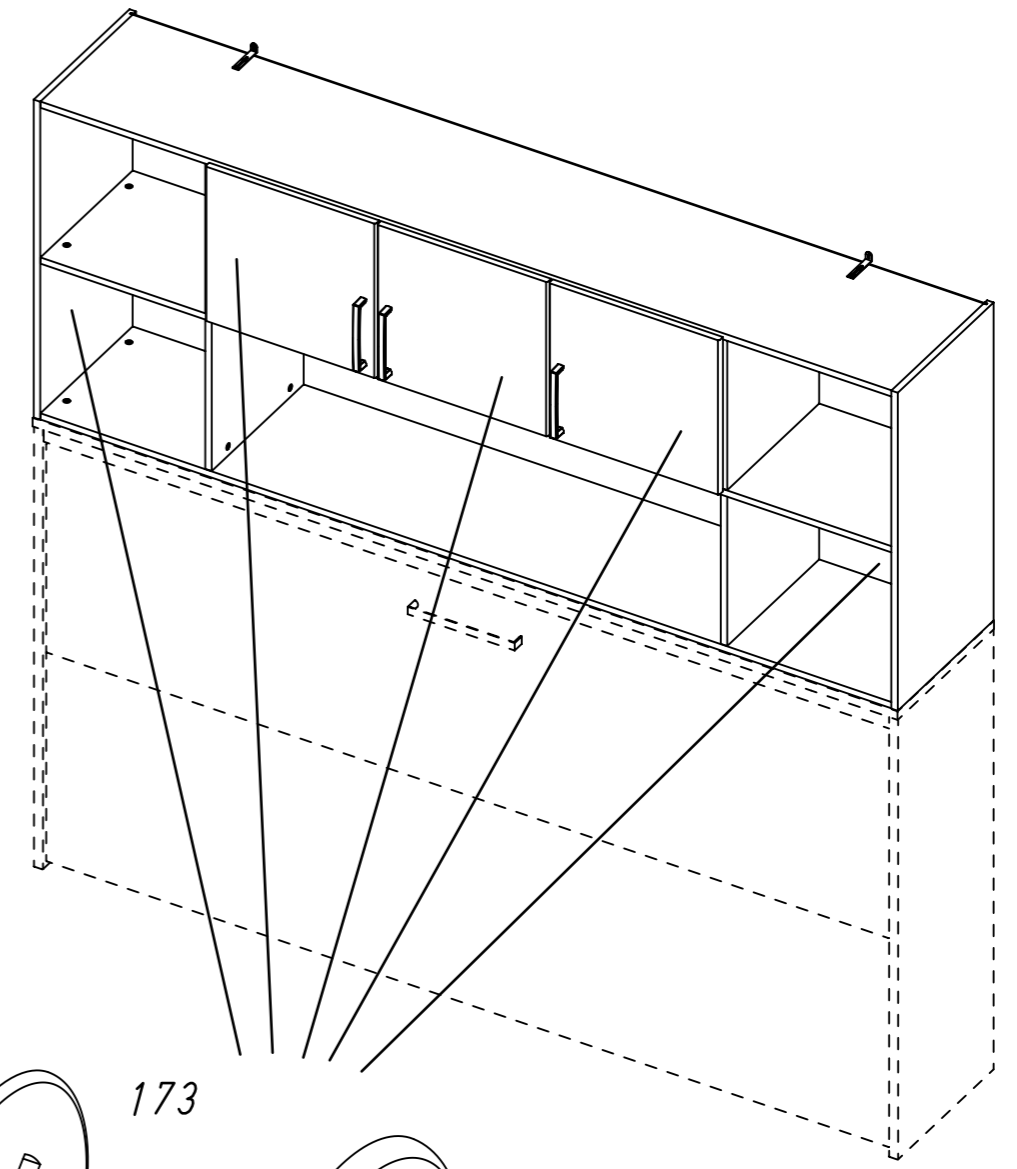
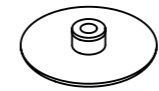
M2390

28.

34

32x 449

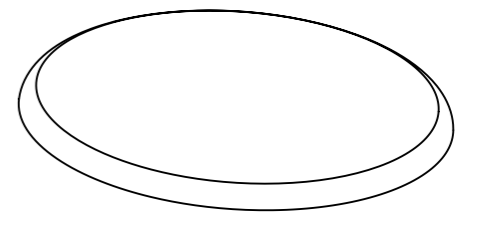
449



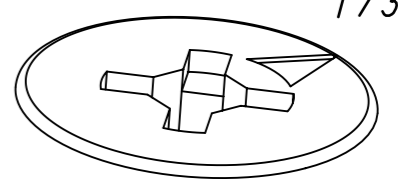
173



449



173



M2390