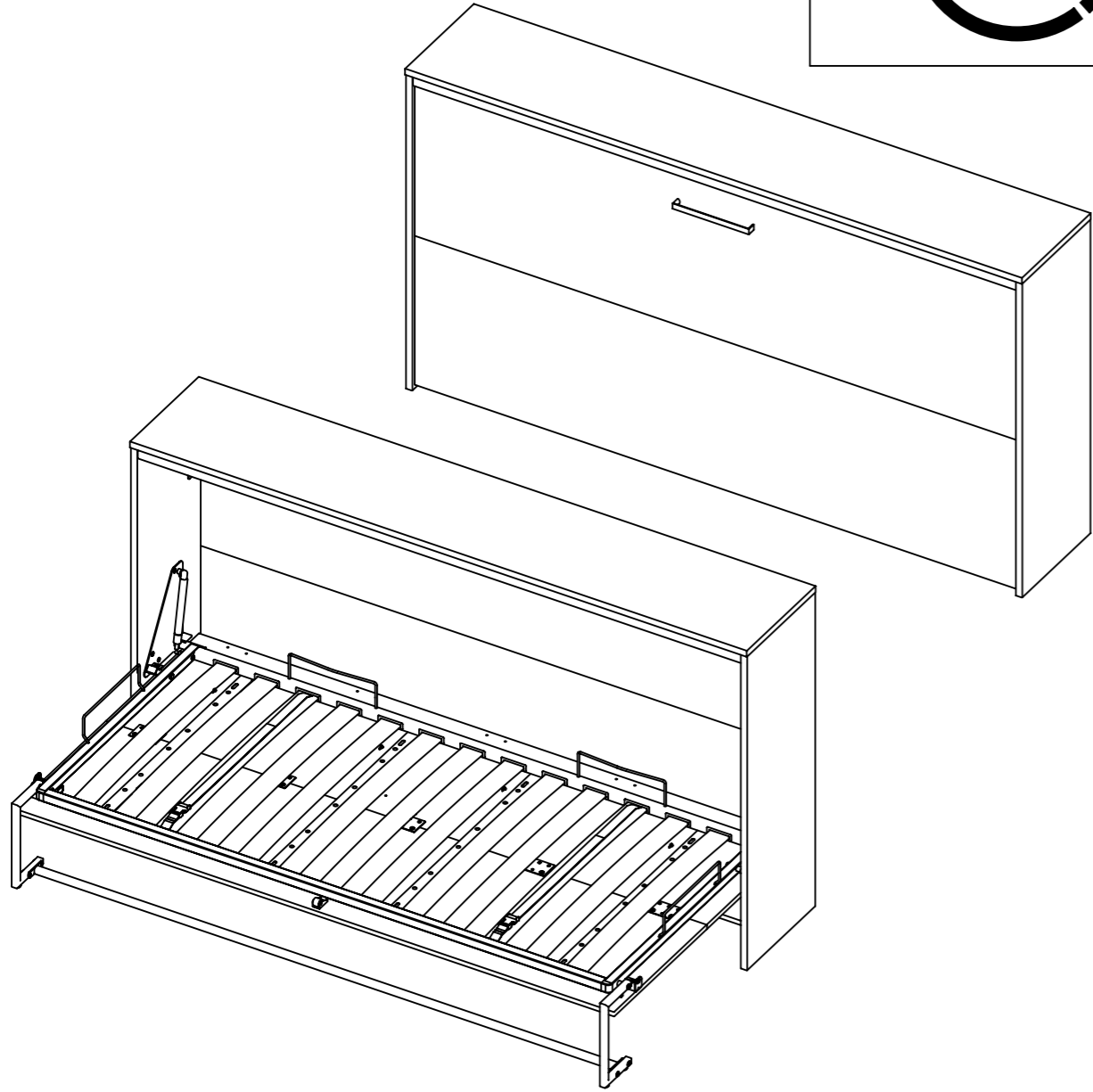
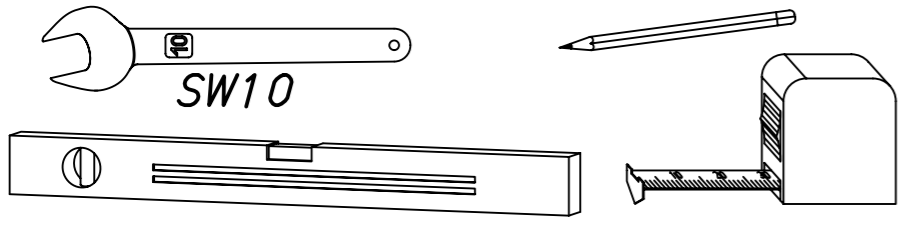
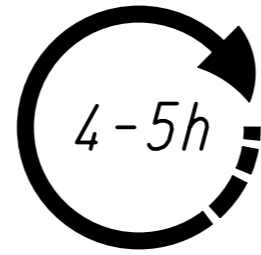
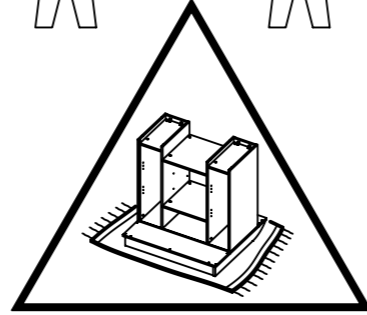
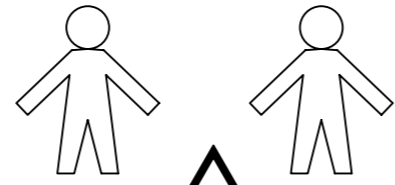
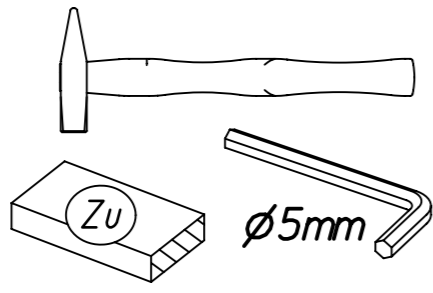
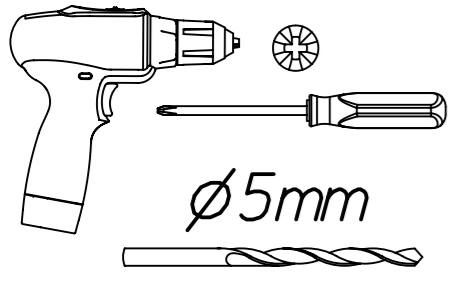


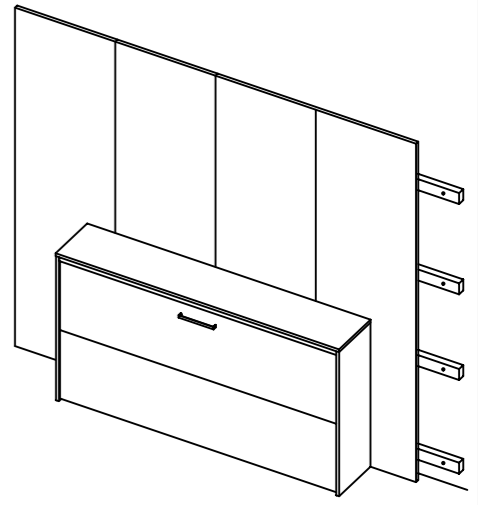
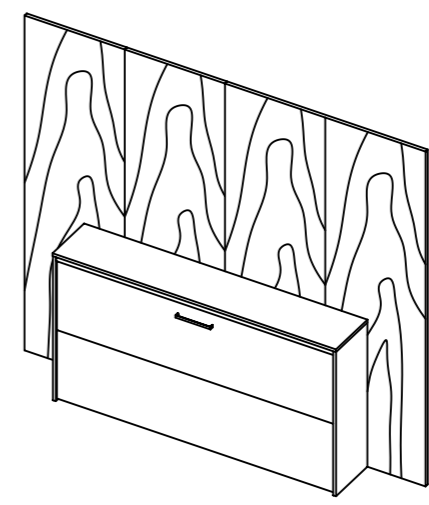
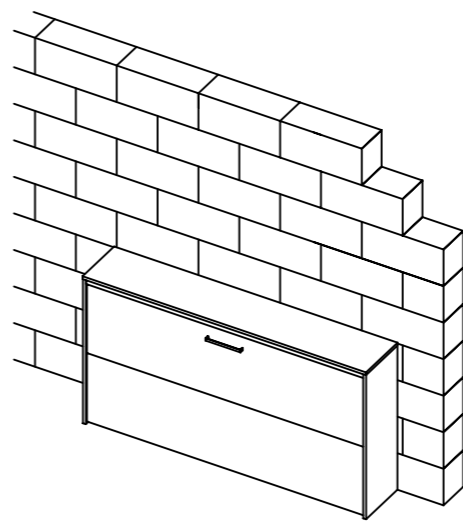
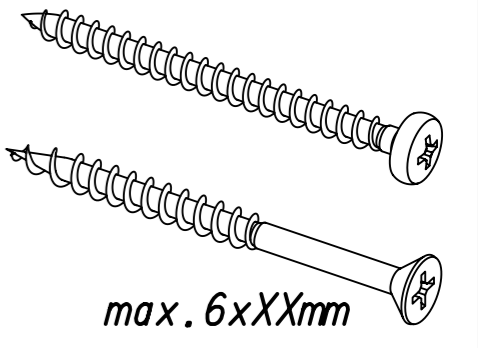
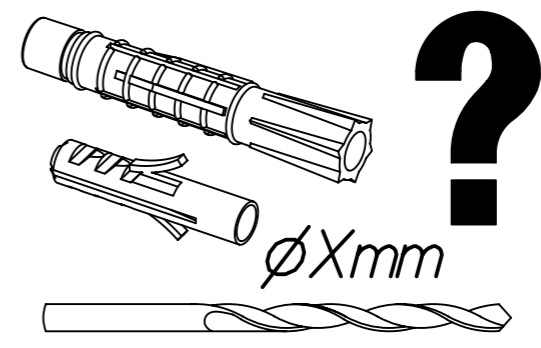
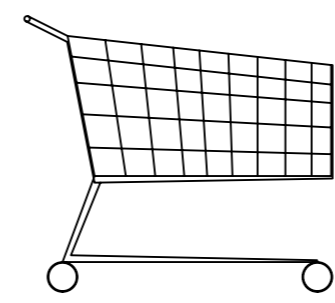
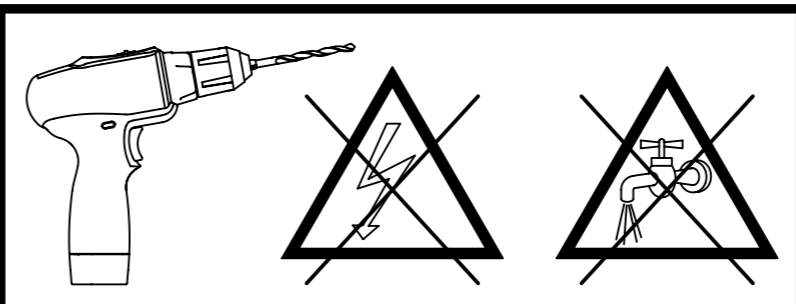
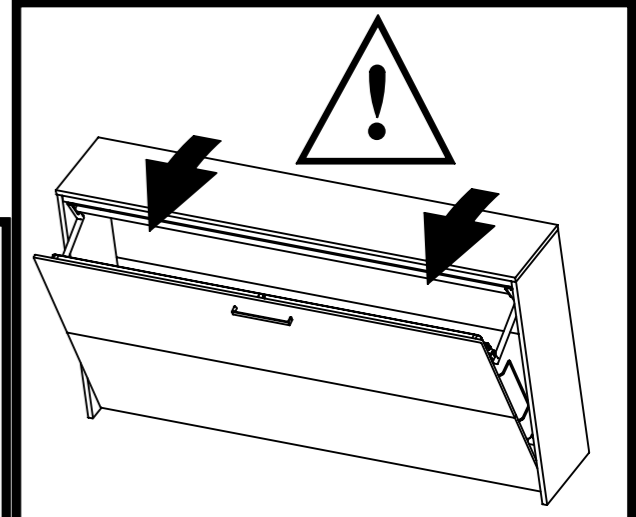
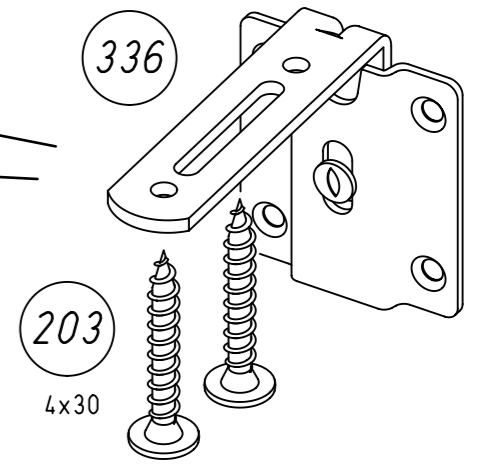
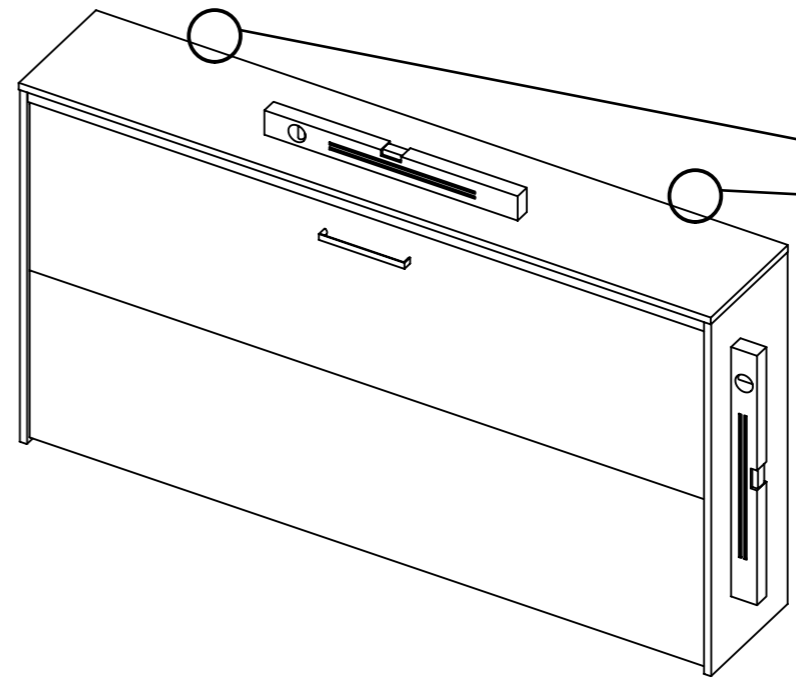
1.

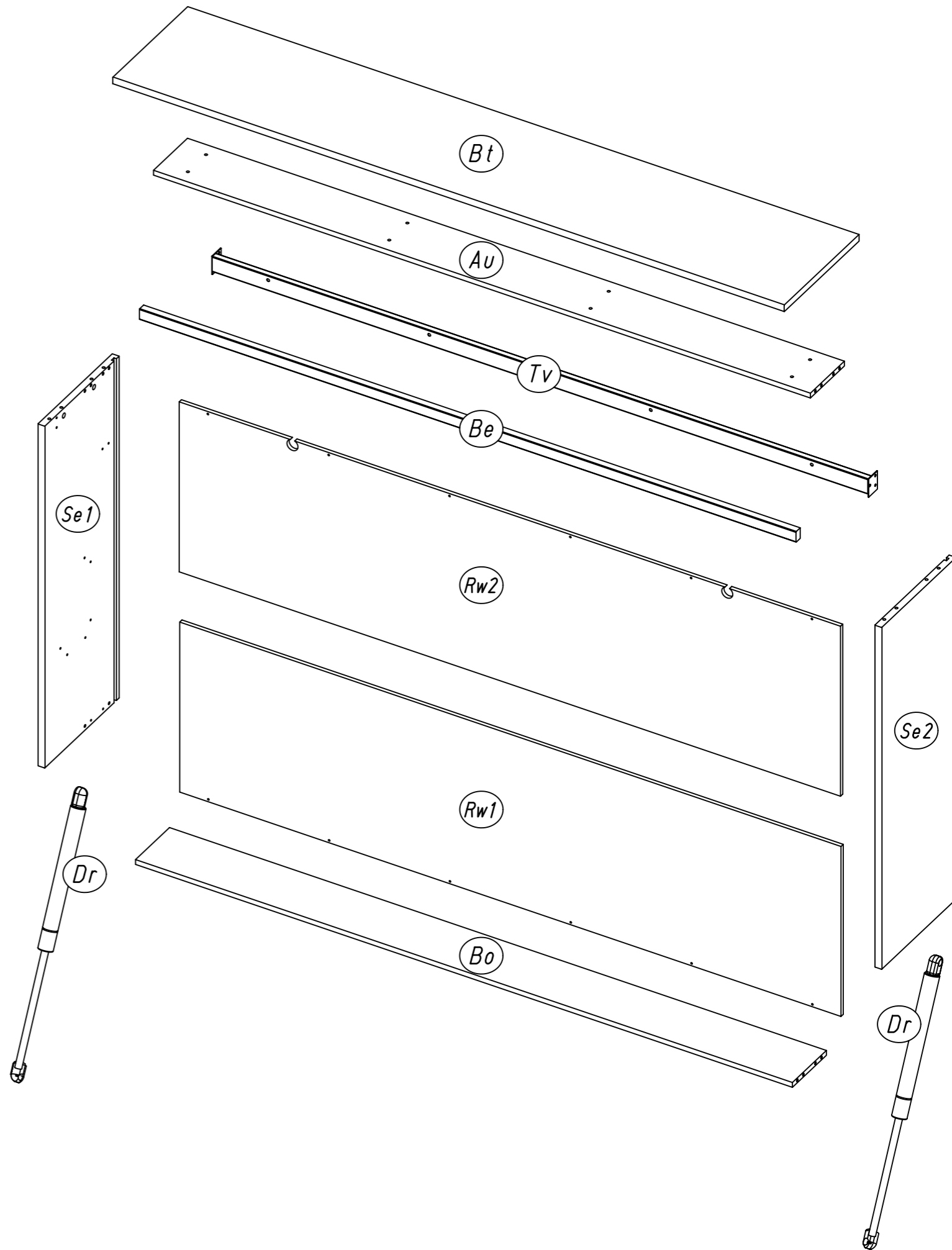
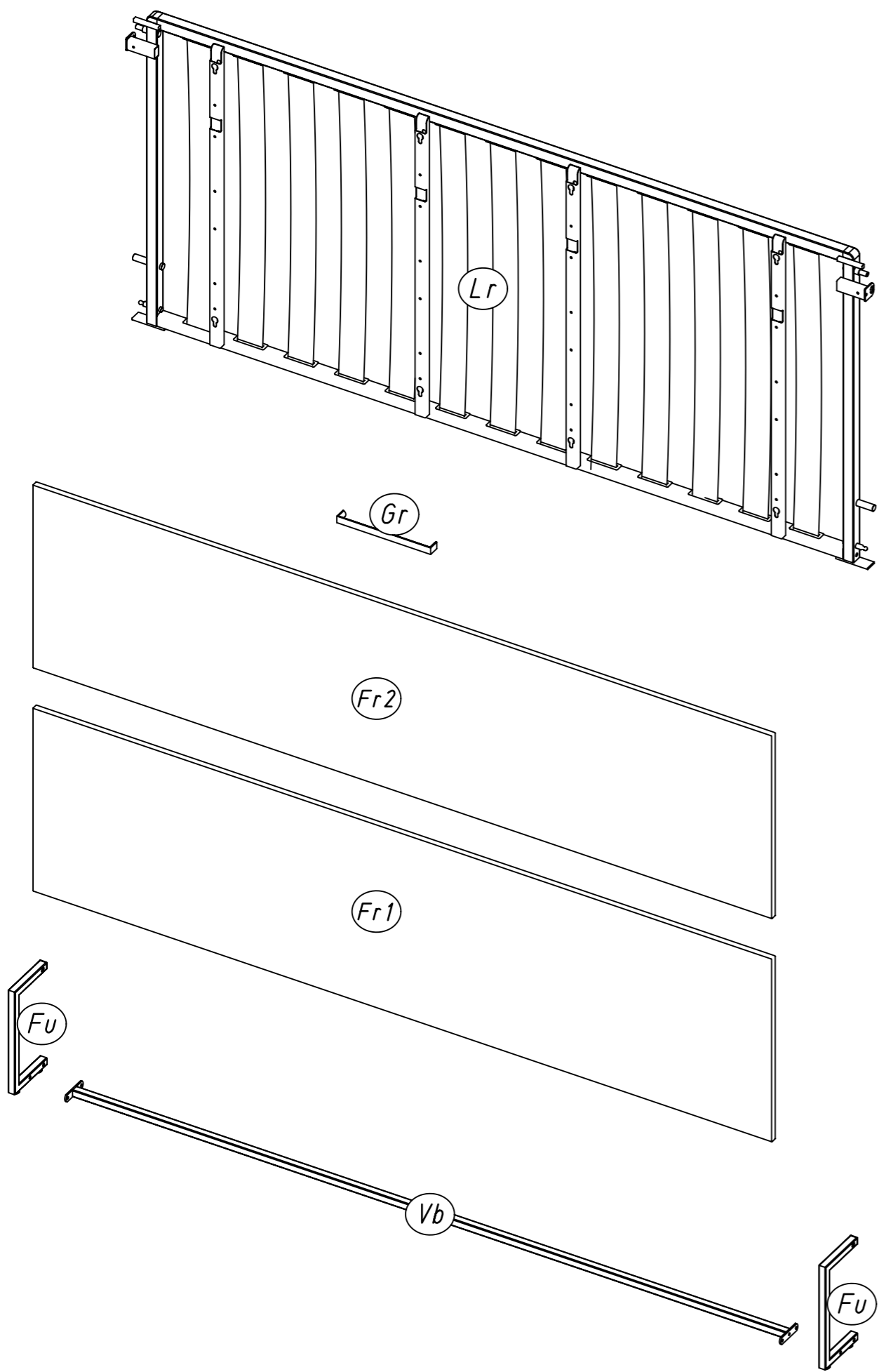
M2389_01

rauch

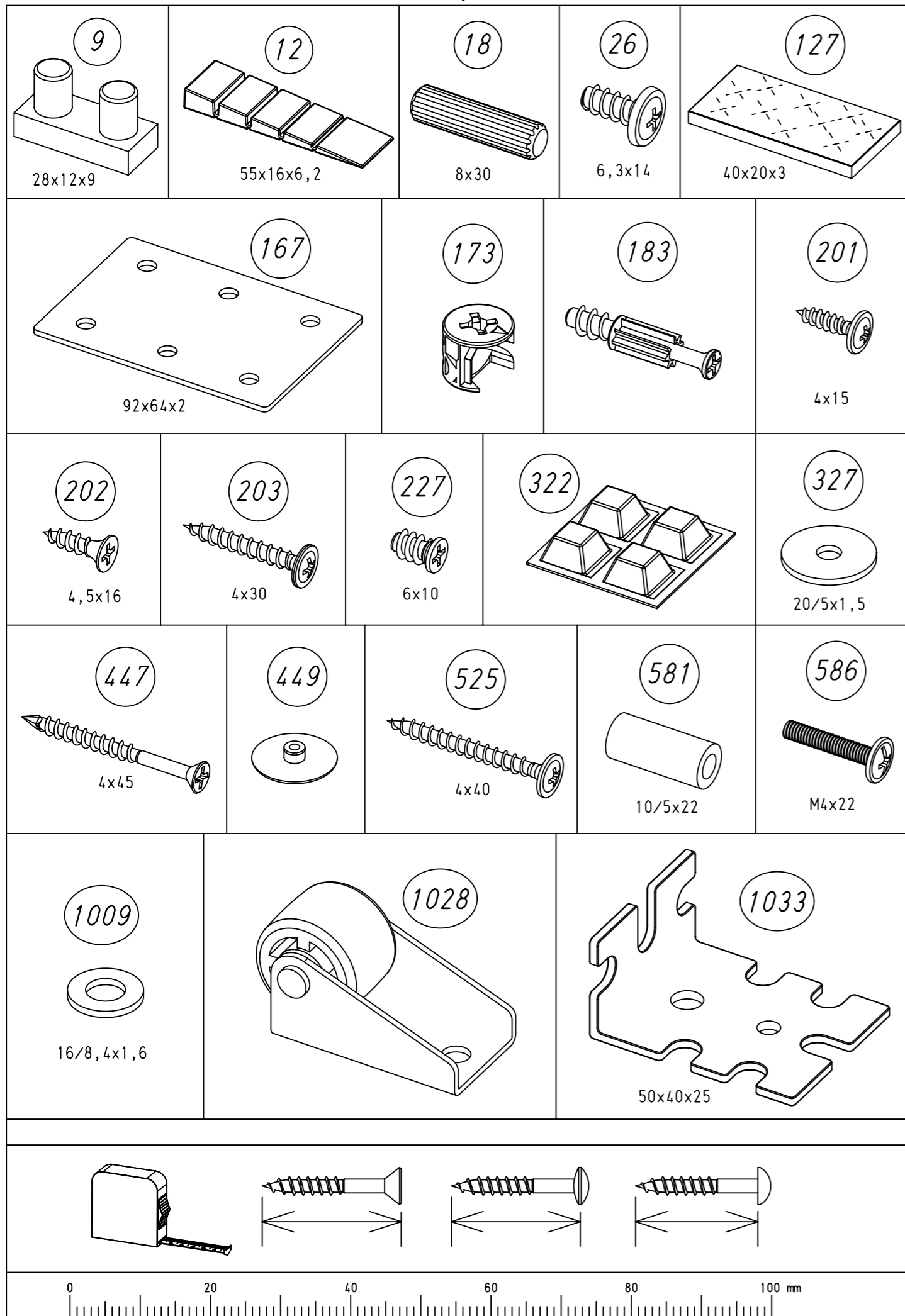


2.

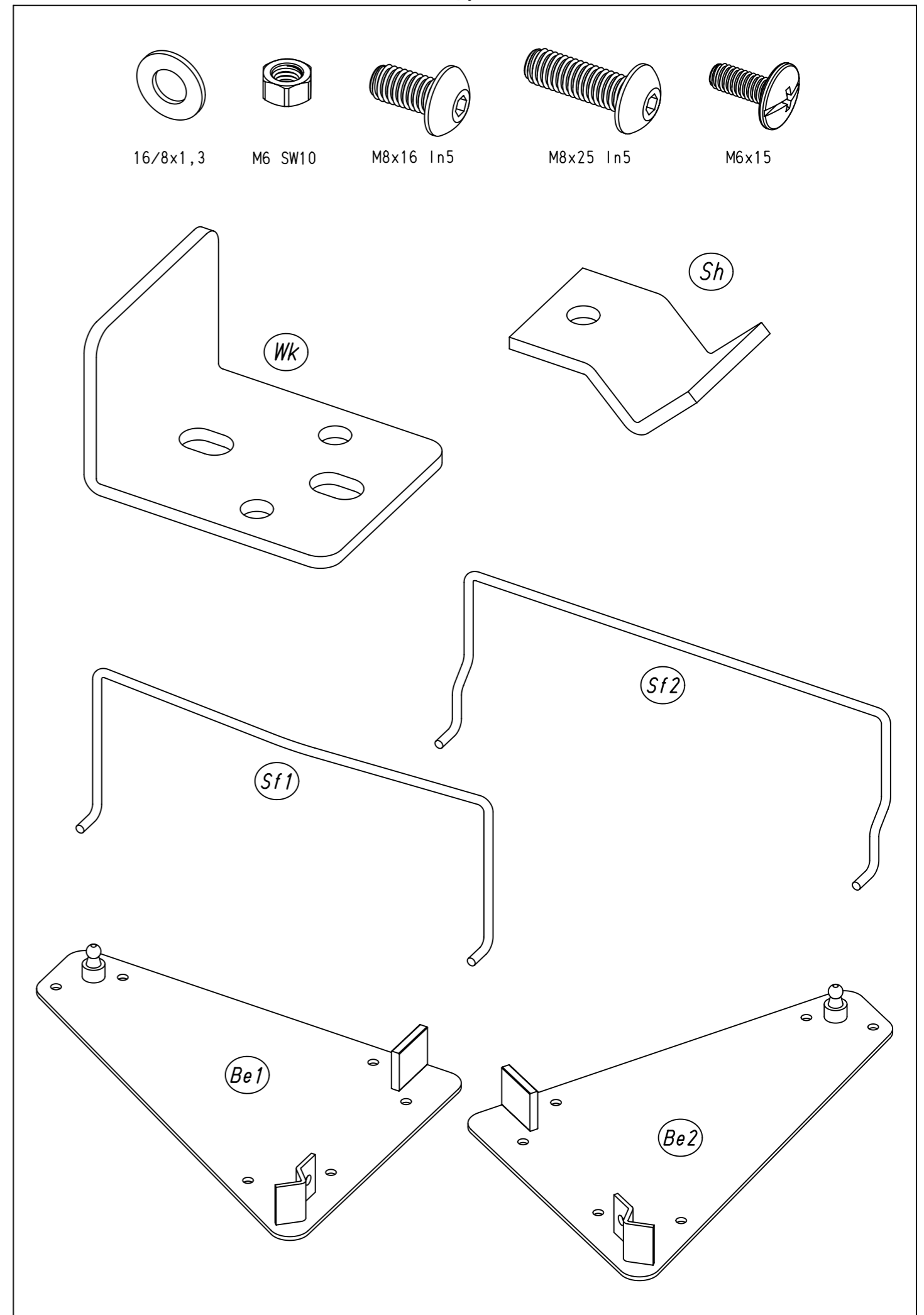




5.



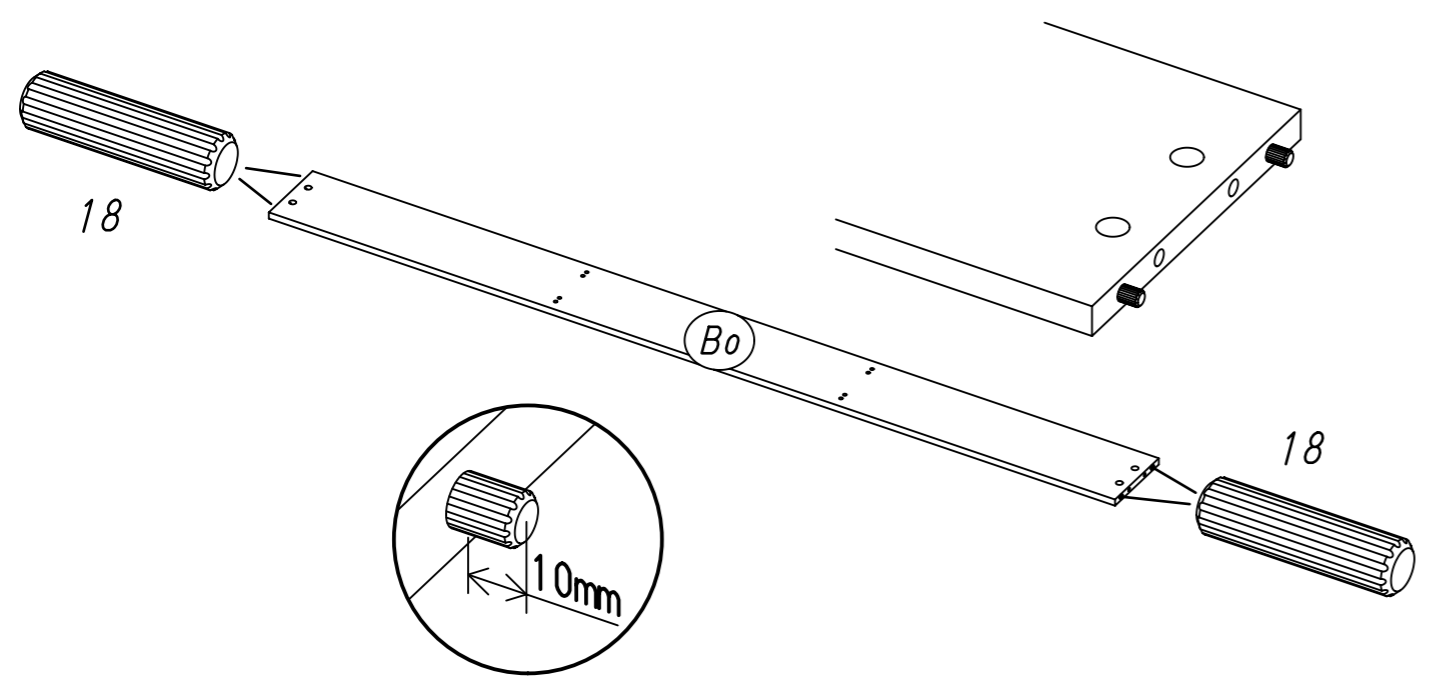
6.



7.

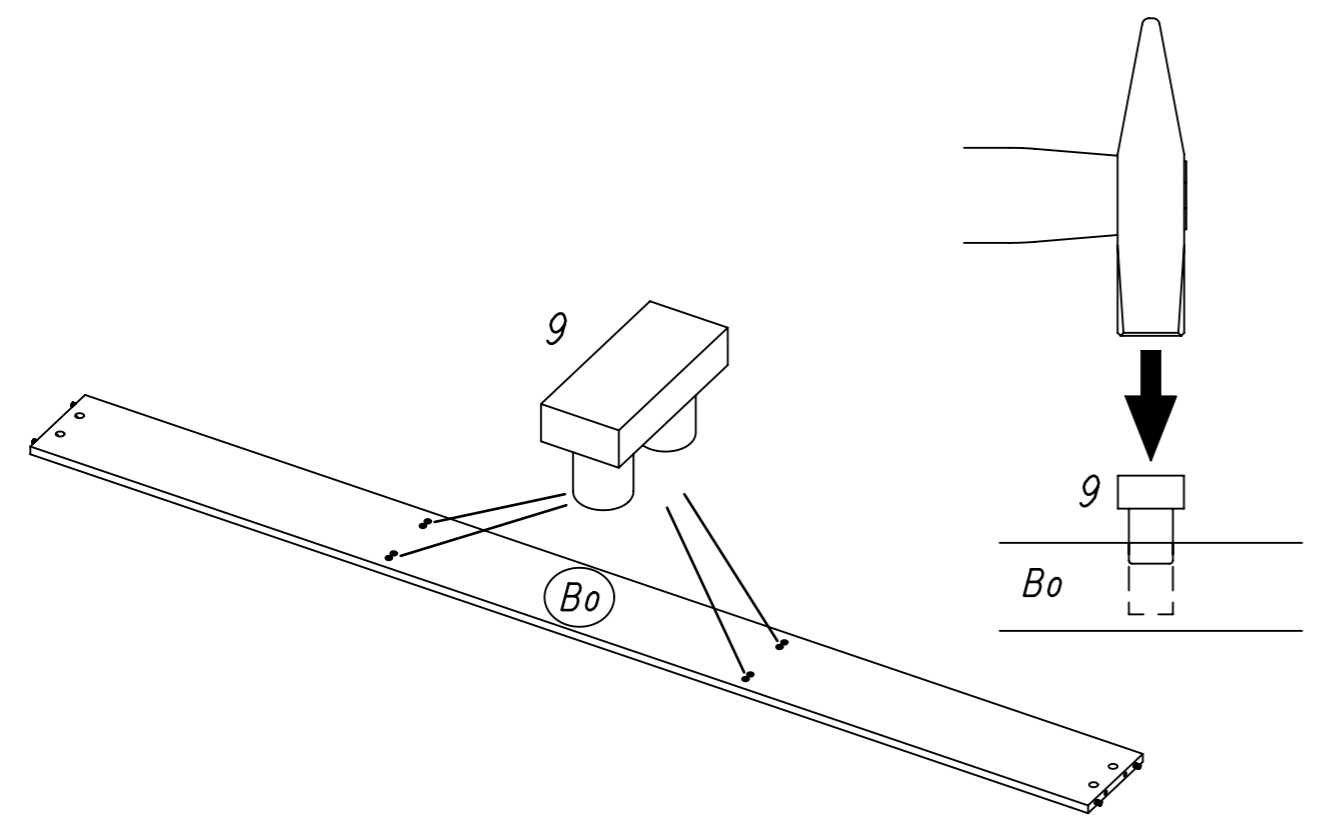
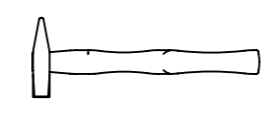
1

4x 18 8x30



2

4x 9 28x12x9

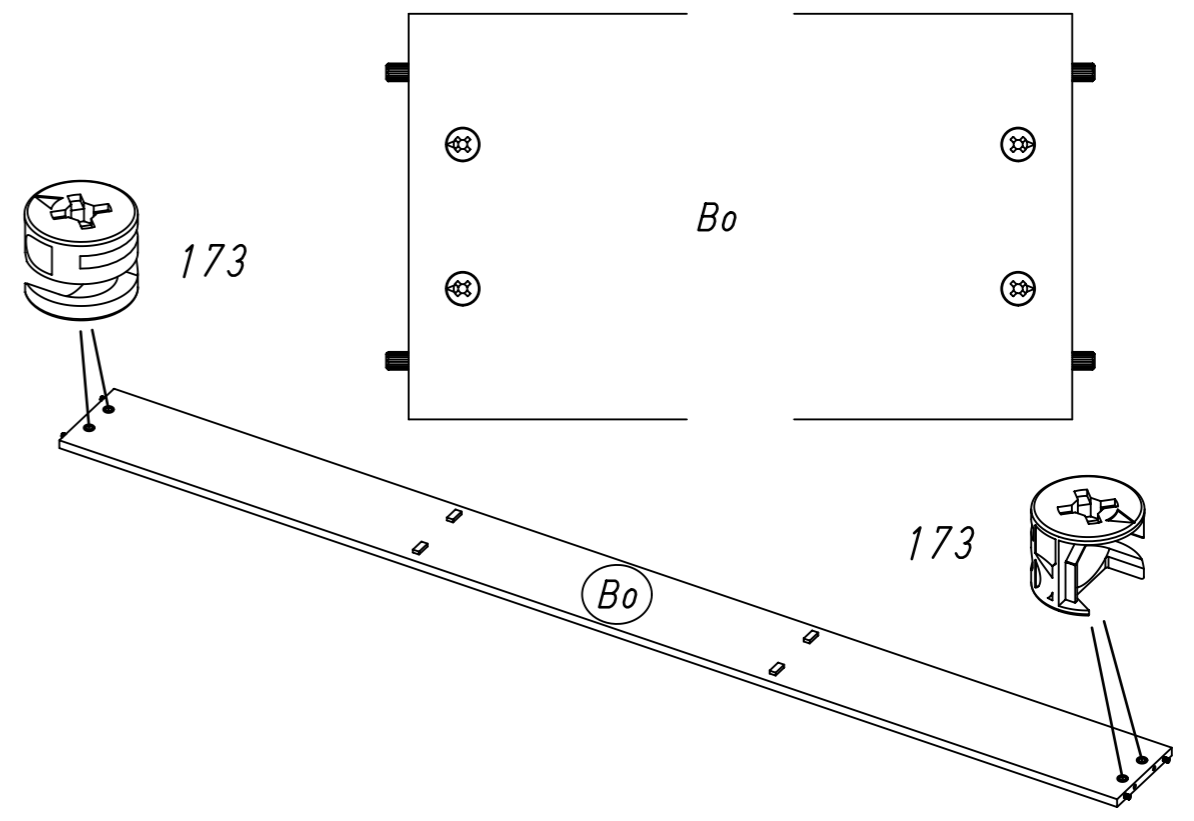
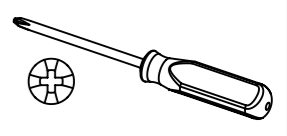


M2389

8.

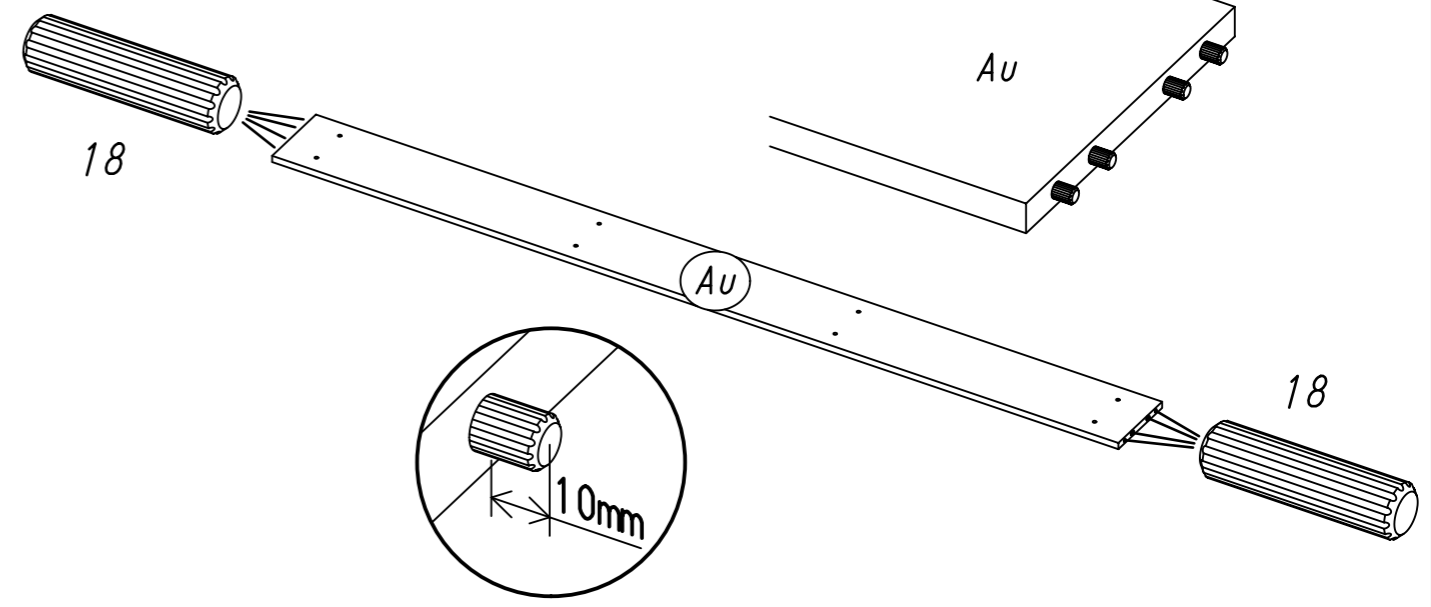
3

4x 173



4

8x 18 8x30

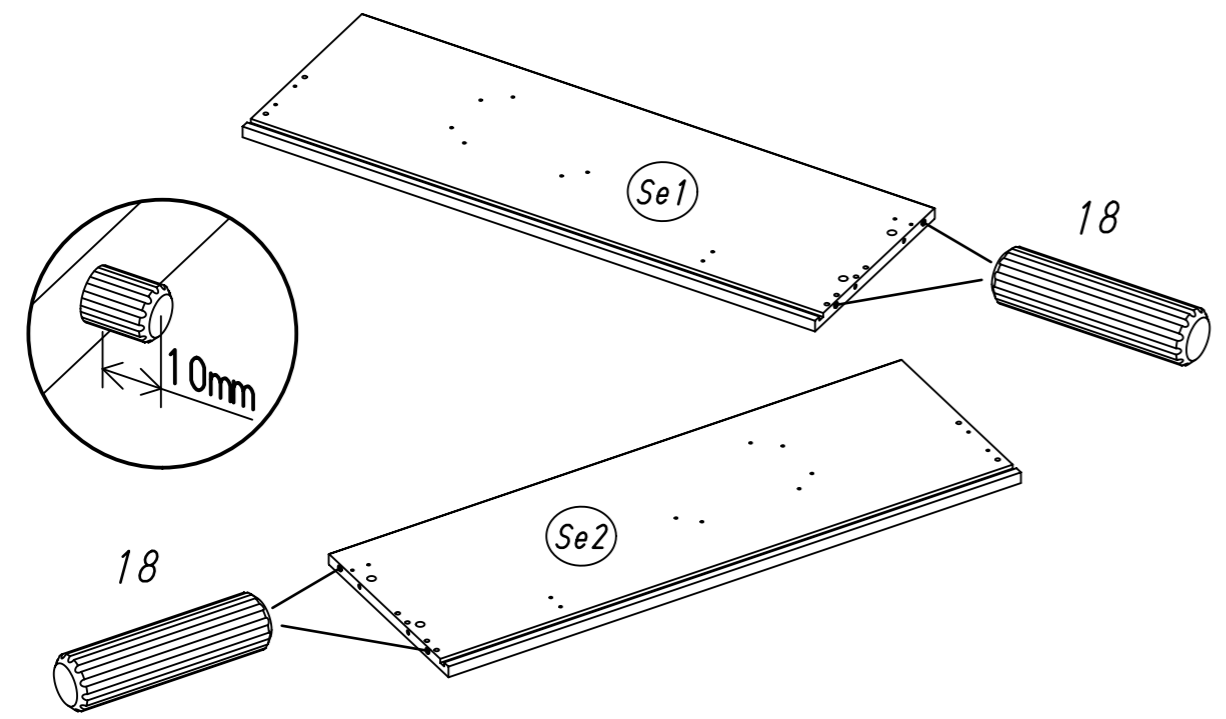
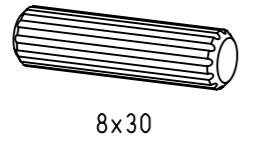


M2389

9.

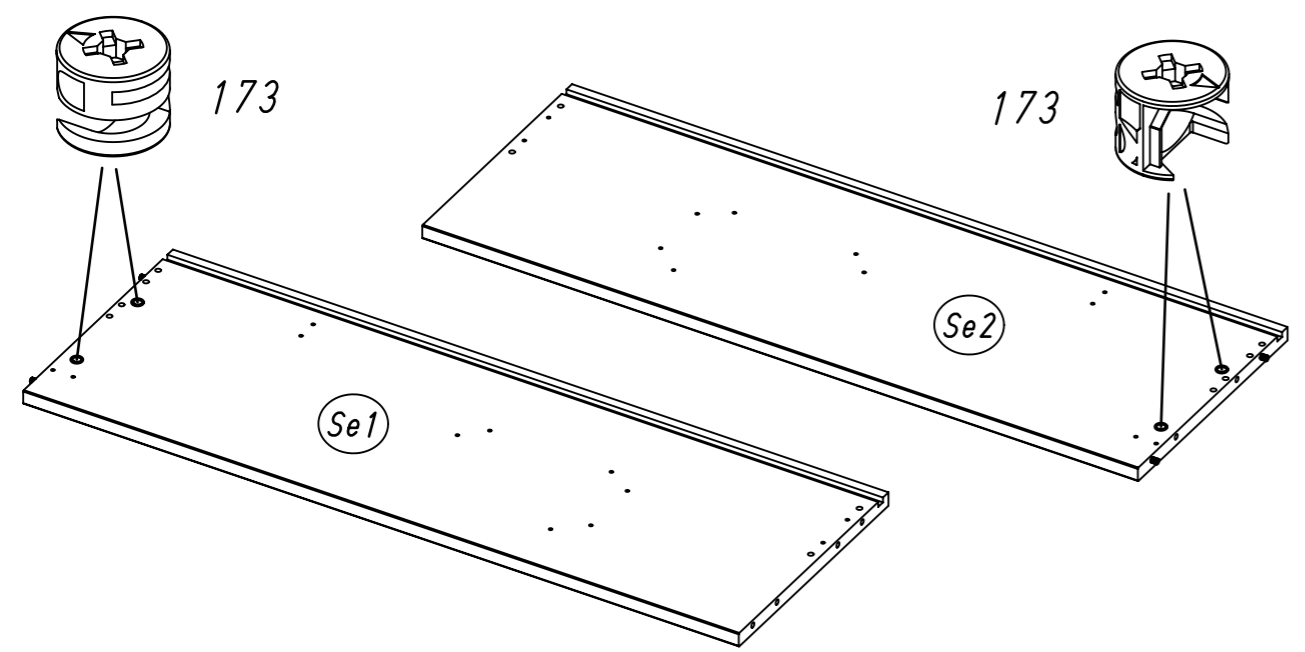
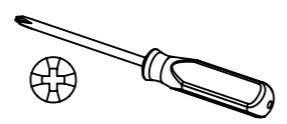
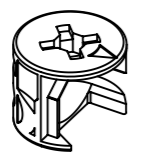
5

4x 18



6

4x 173

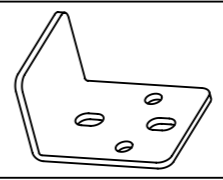


M2389

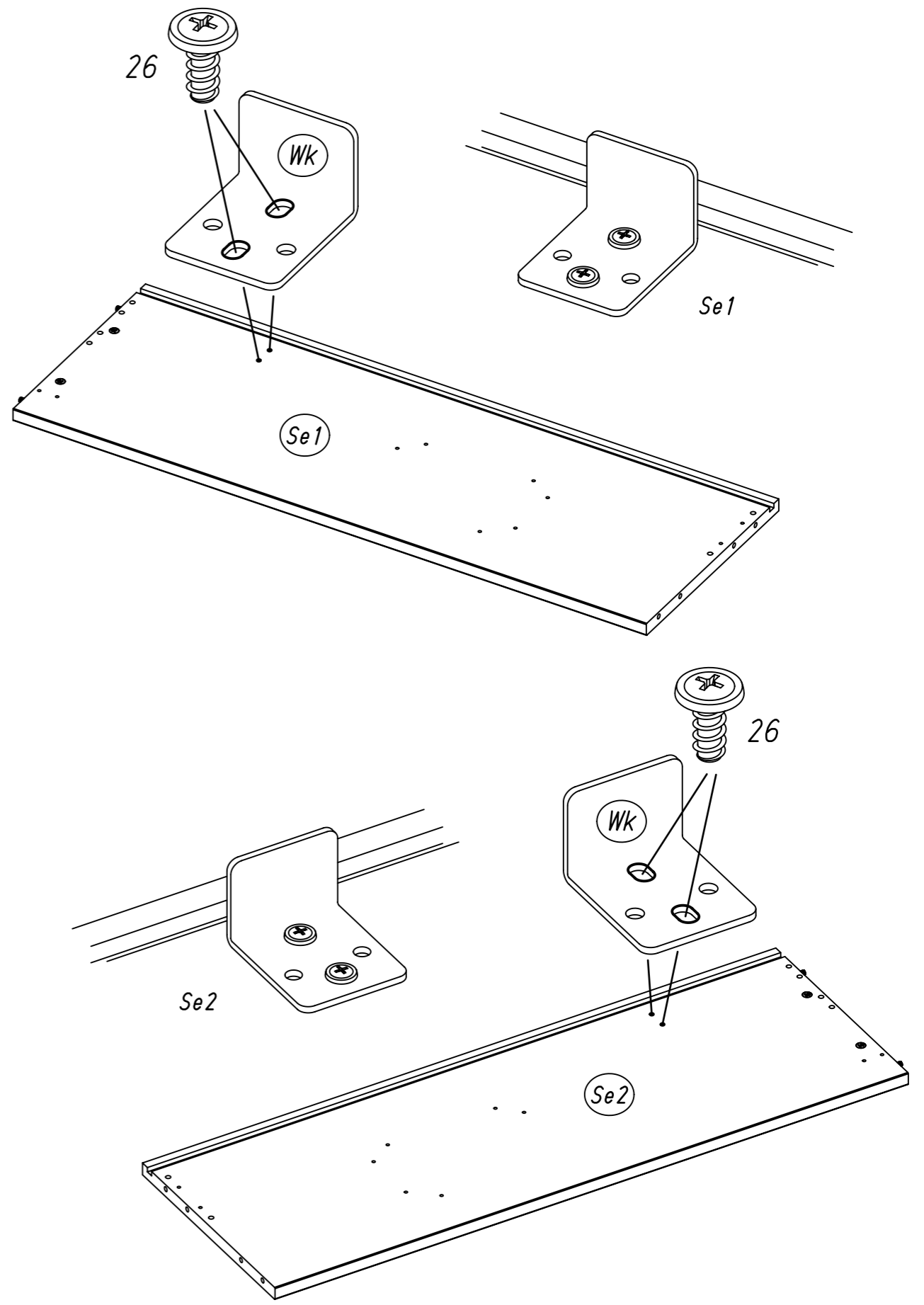
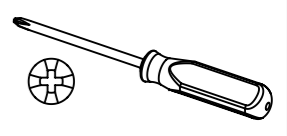
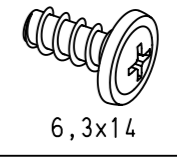
10.

7

2x Wk



4x 26

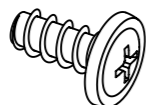


M2389

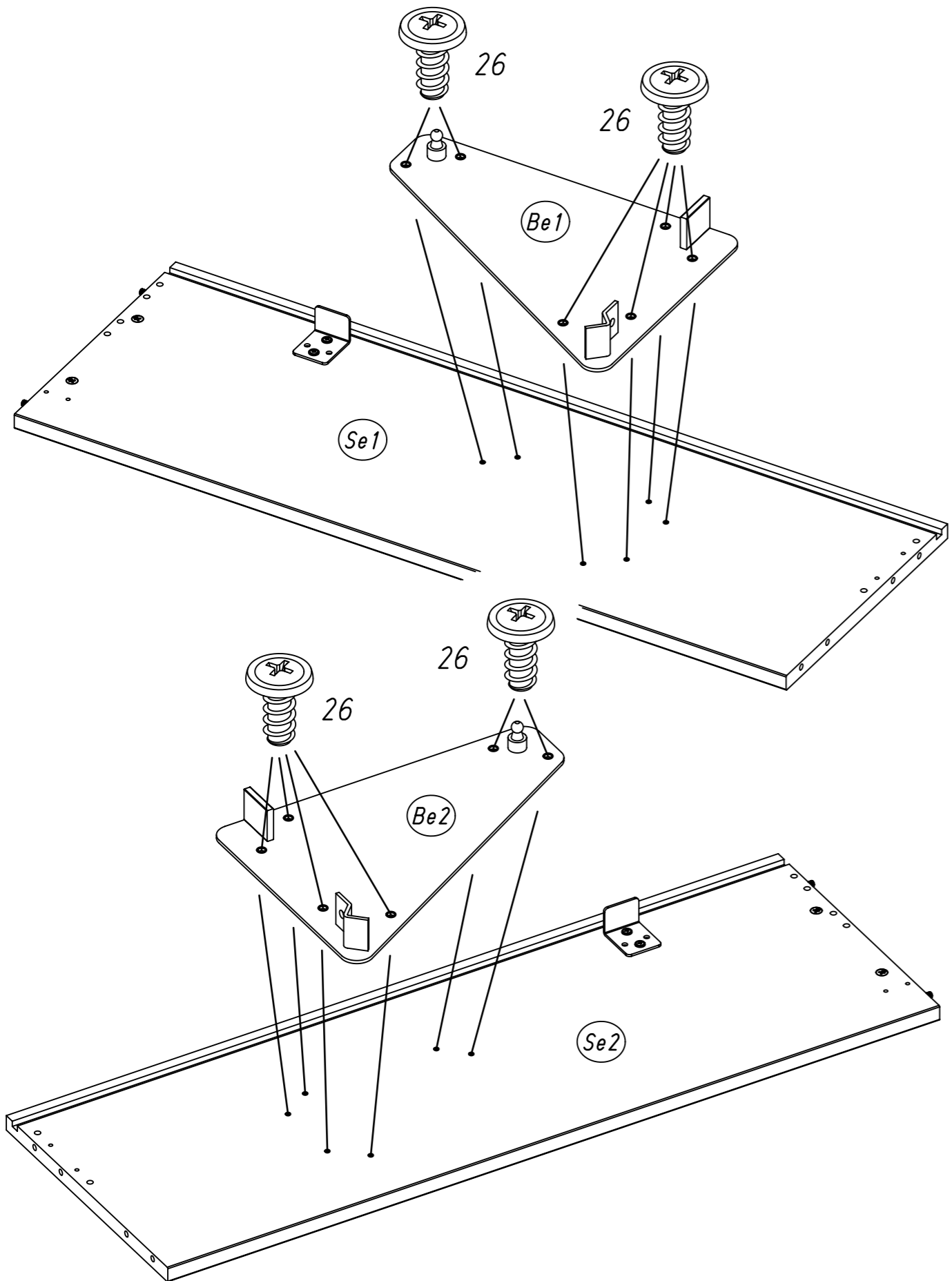
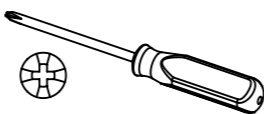
8

12x

26



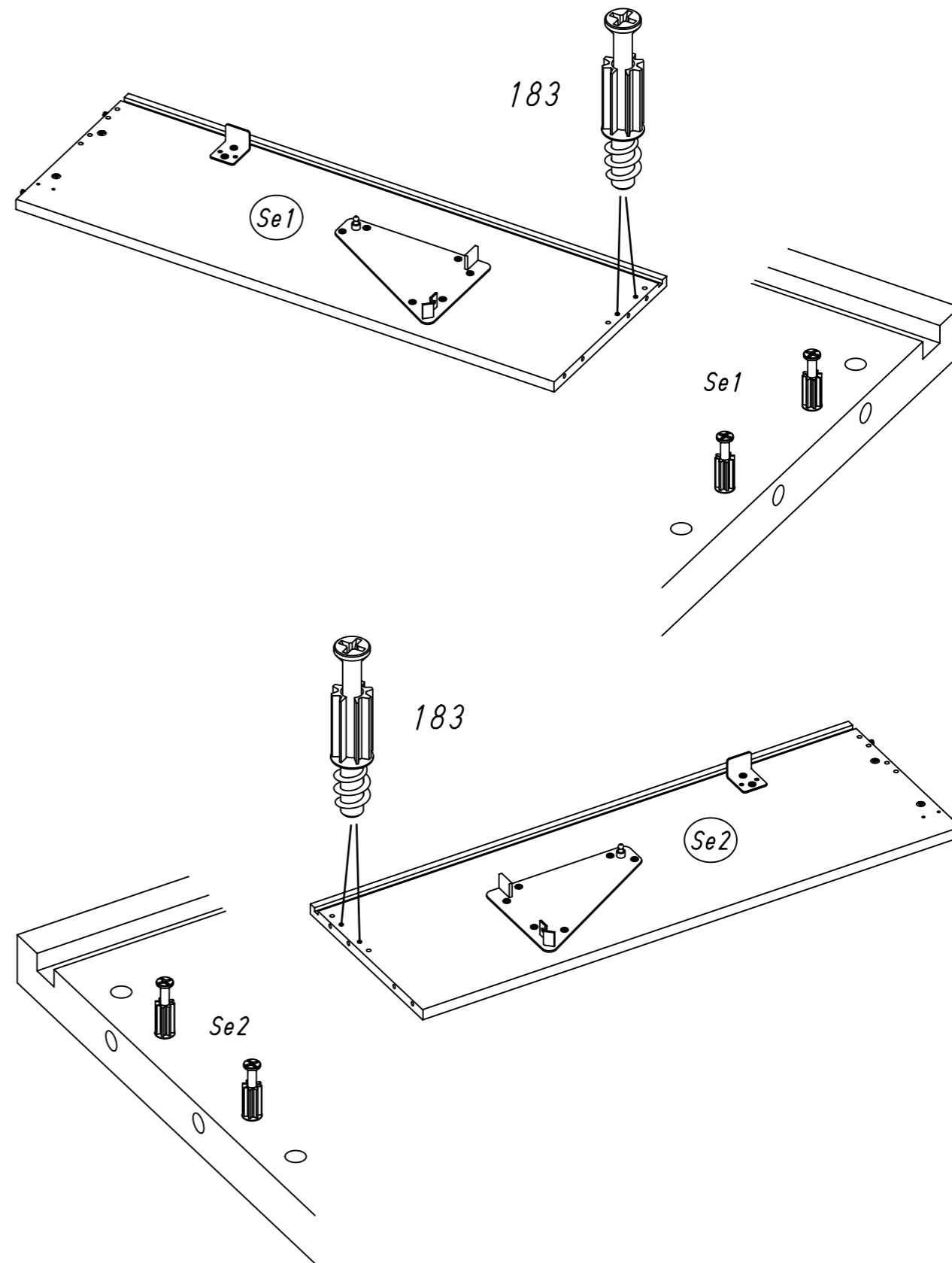
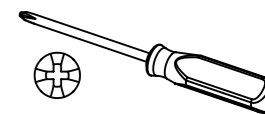
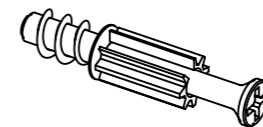
6,3x14



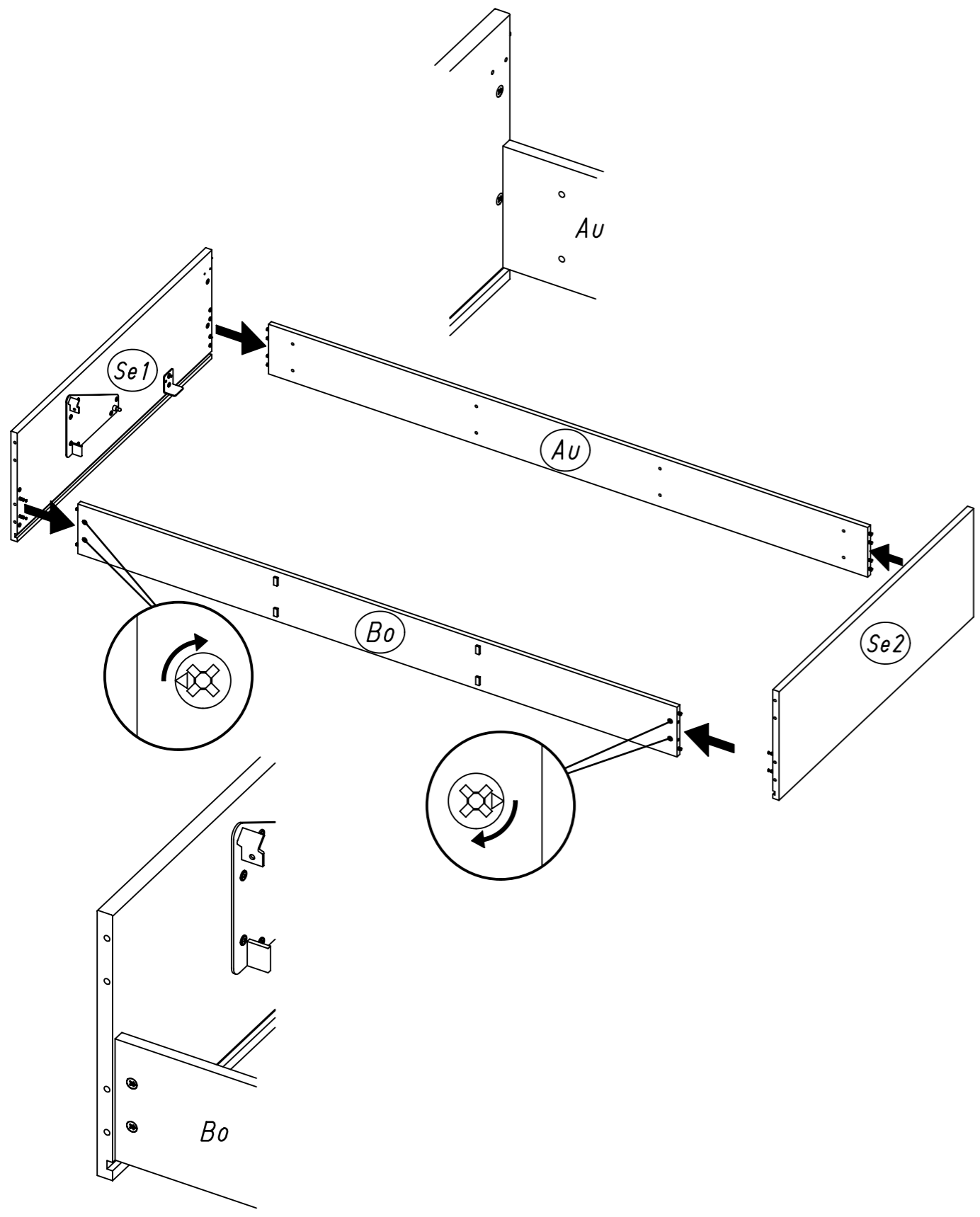
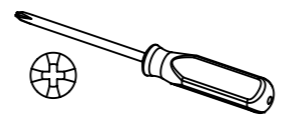
9

4x

183

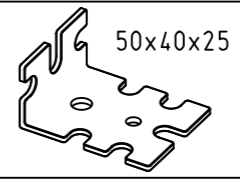


10

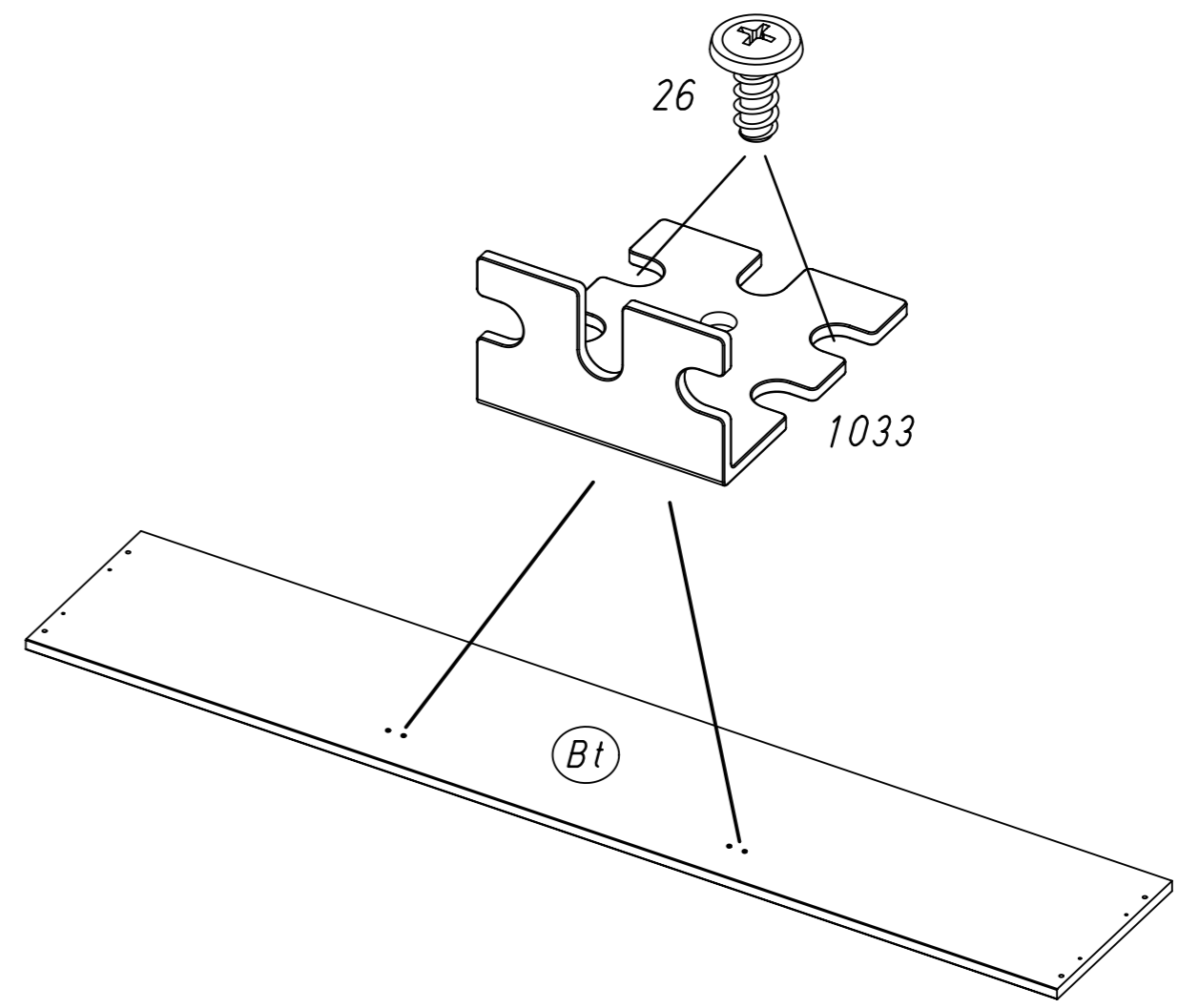
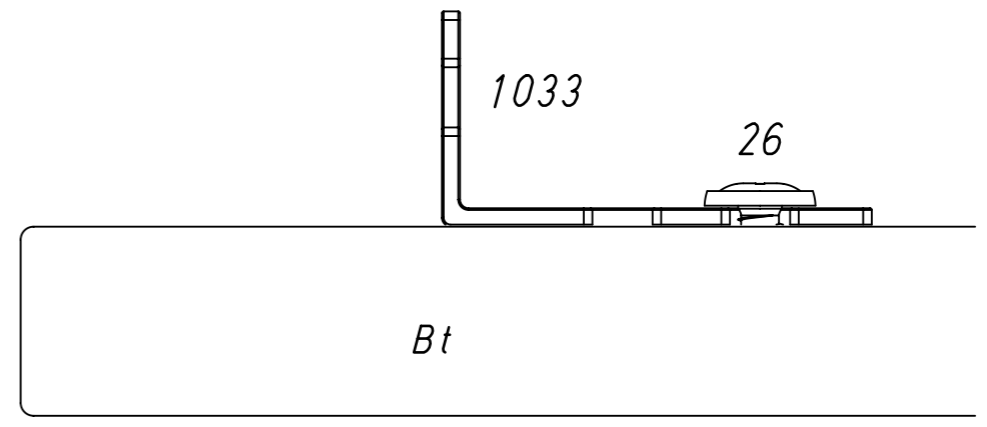
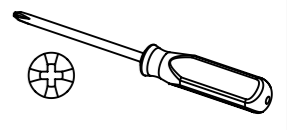
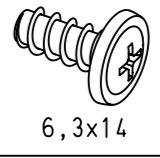


11

2x 1033



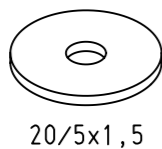
4x 26



12

2x

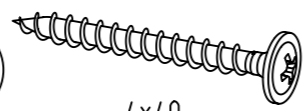
327



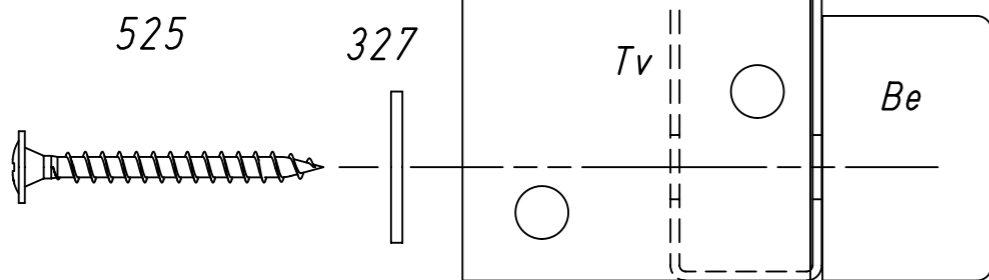
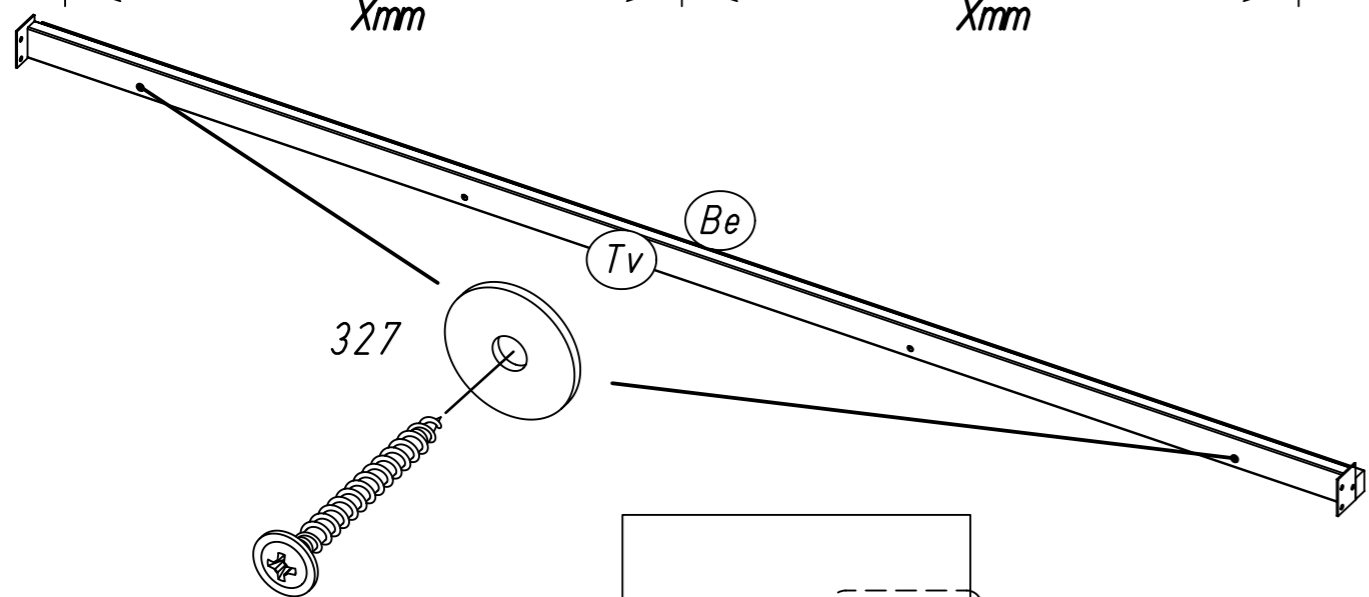
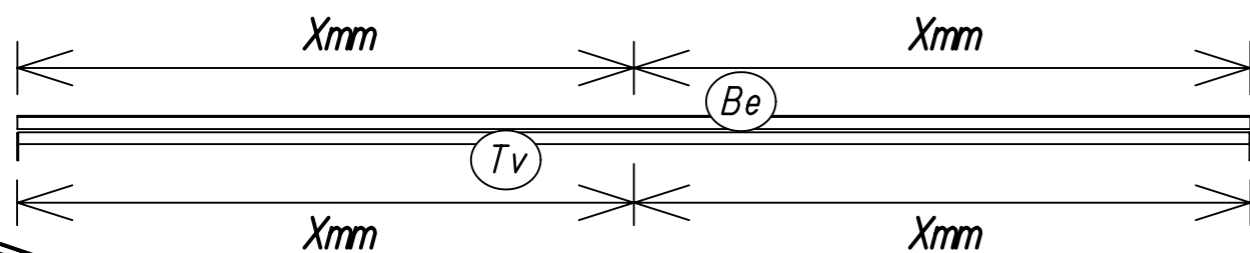
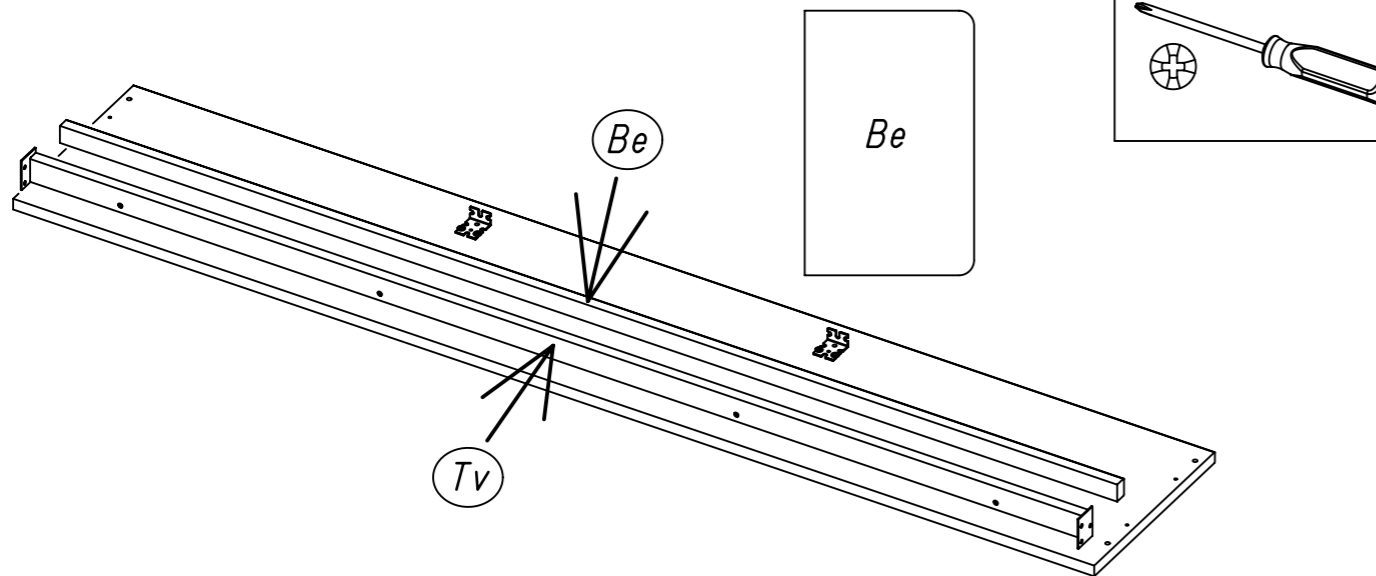
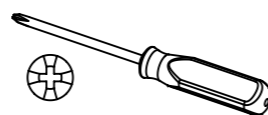
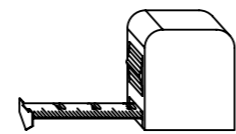
20/5x1,5

2x

525



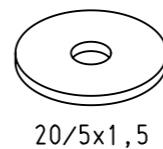
4x40



13

2x

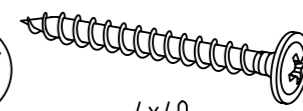
327



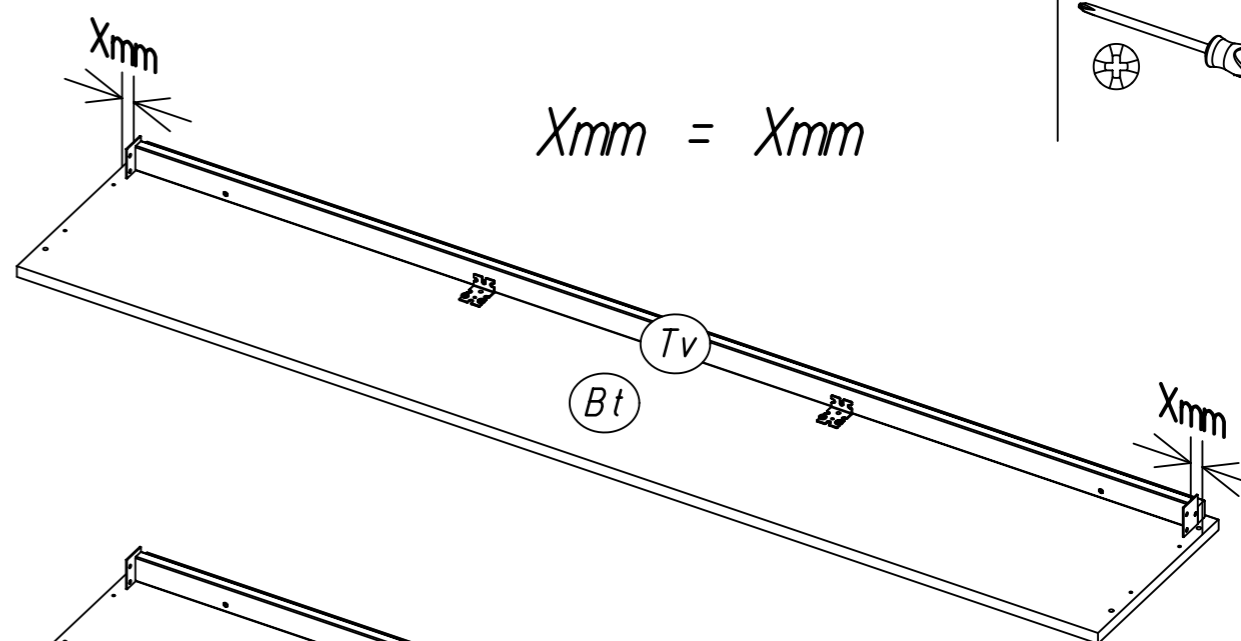
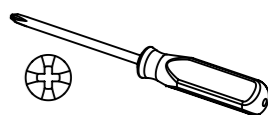
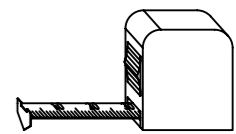
20/5x1,5

2x

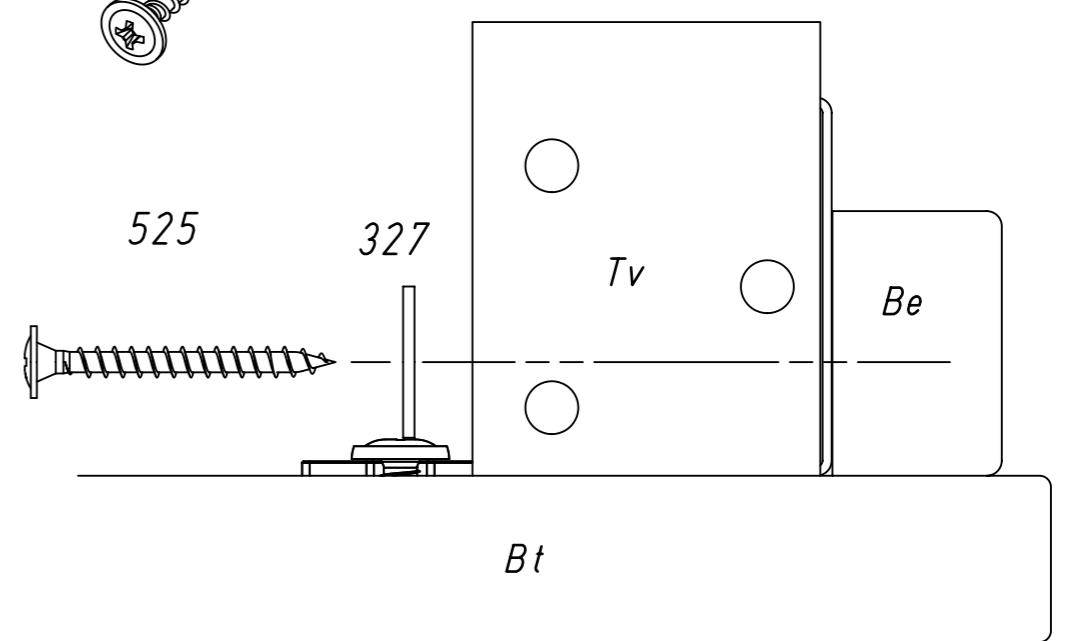
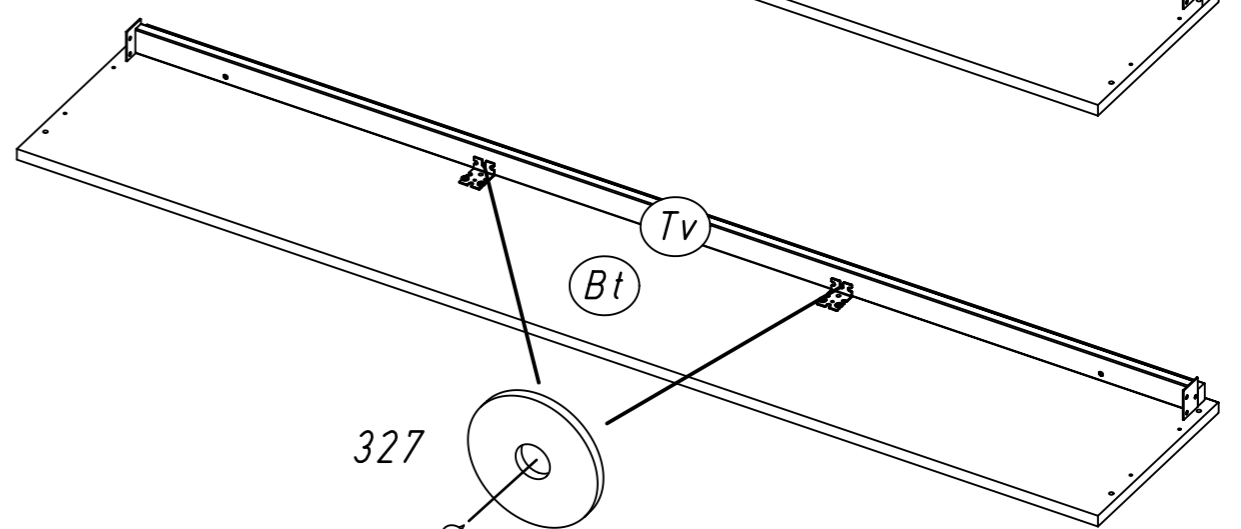
525



4x40



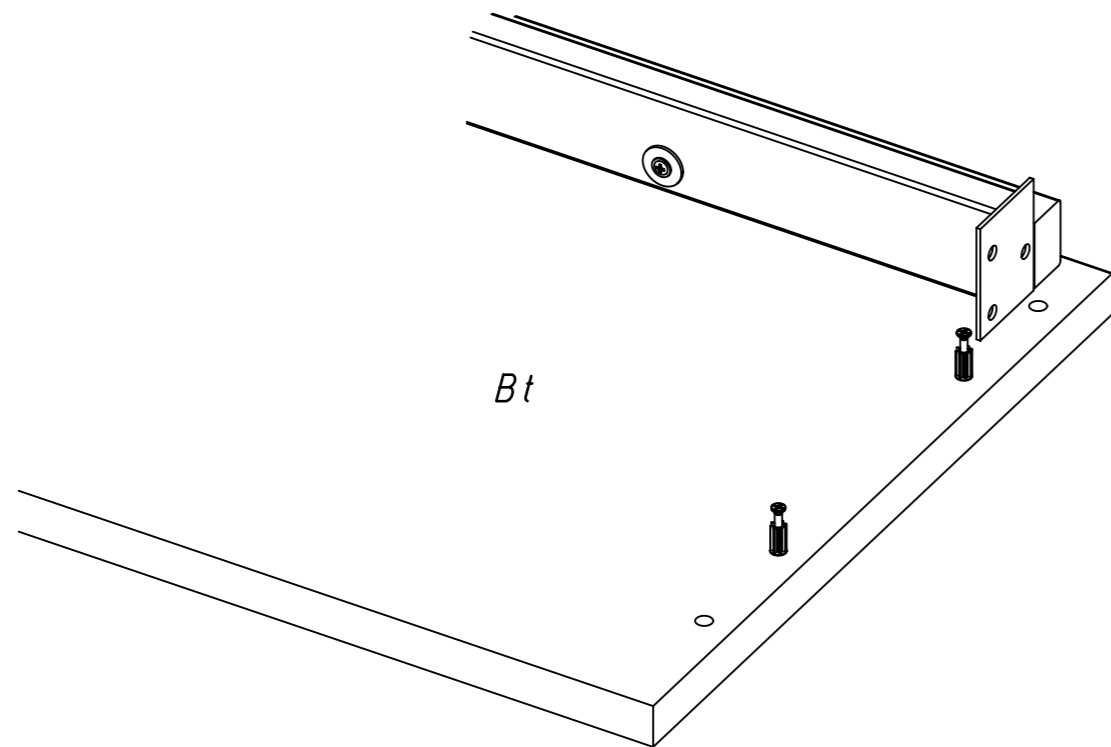
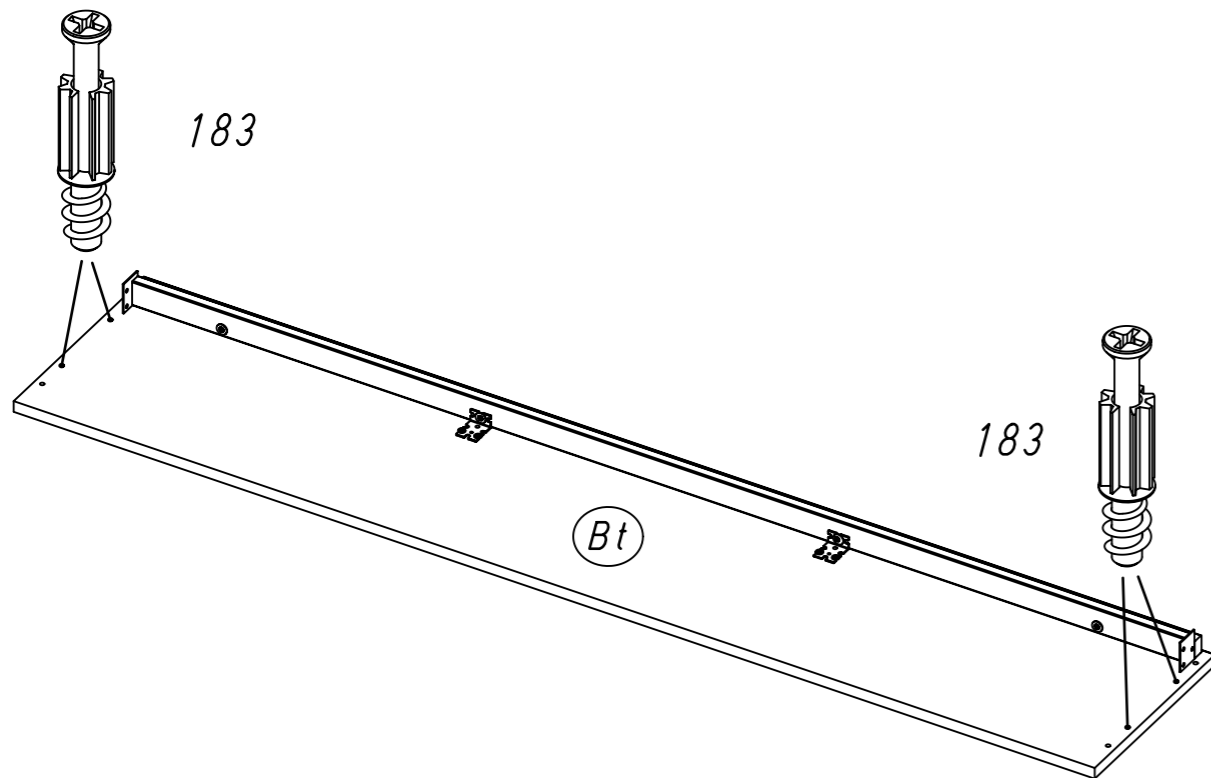
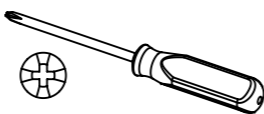
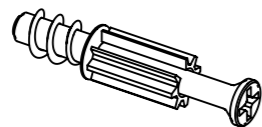
Xmm = Xmm



17.

14

4x 183

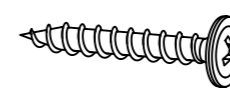


M2389

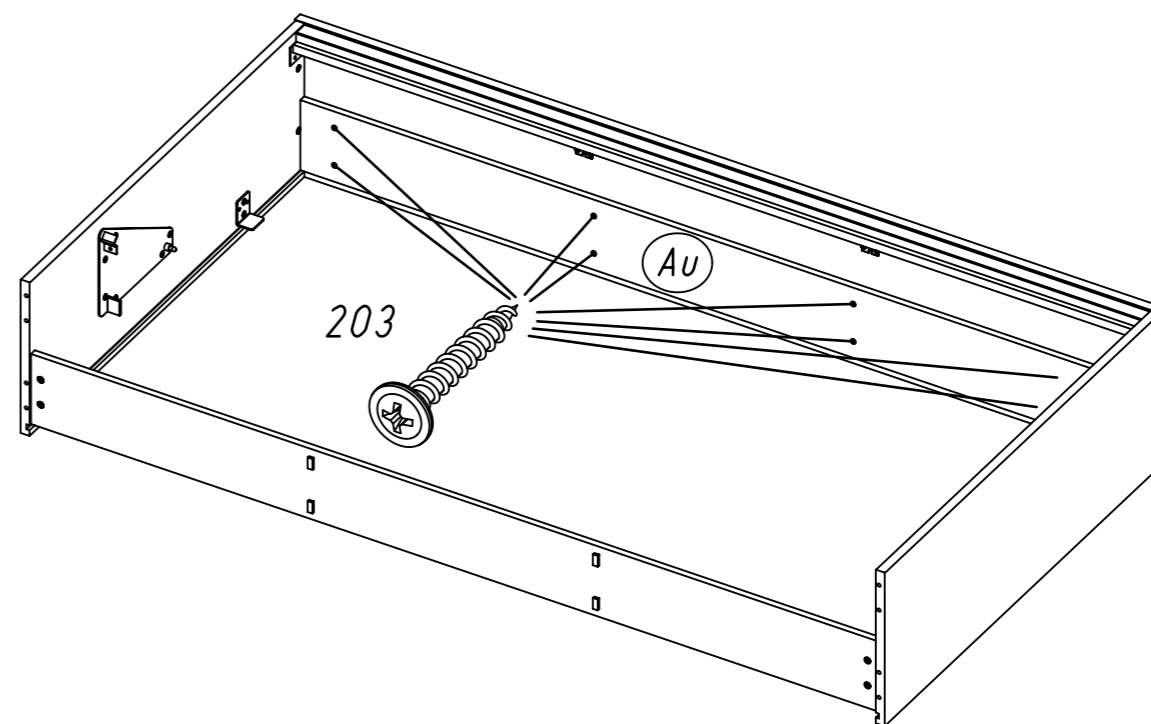
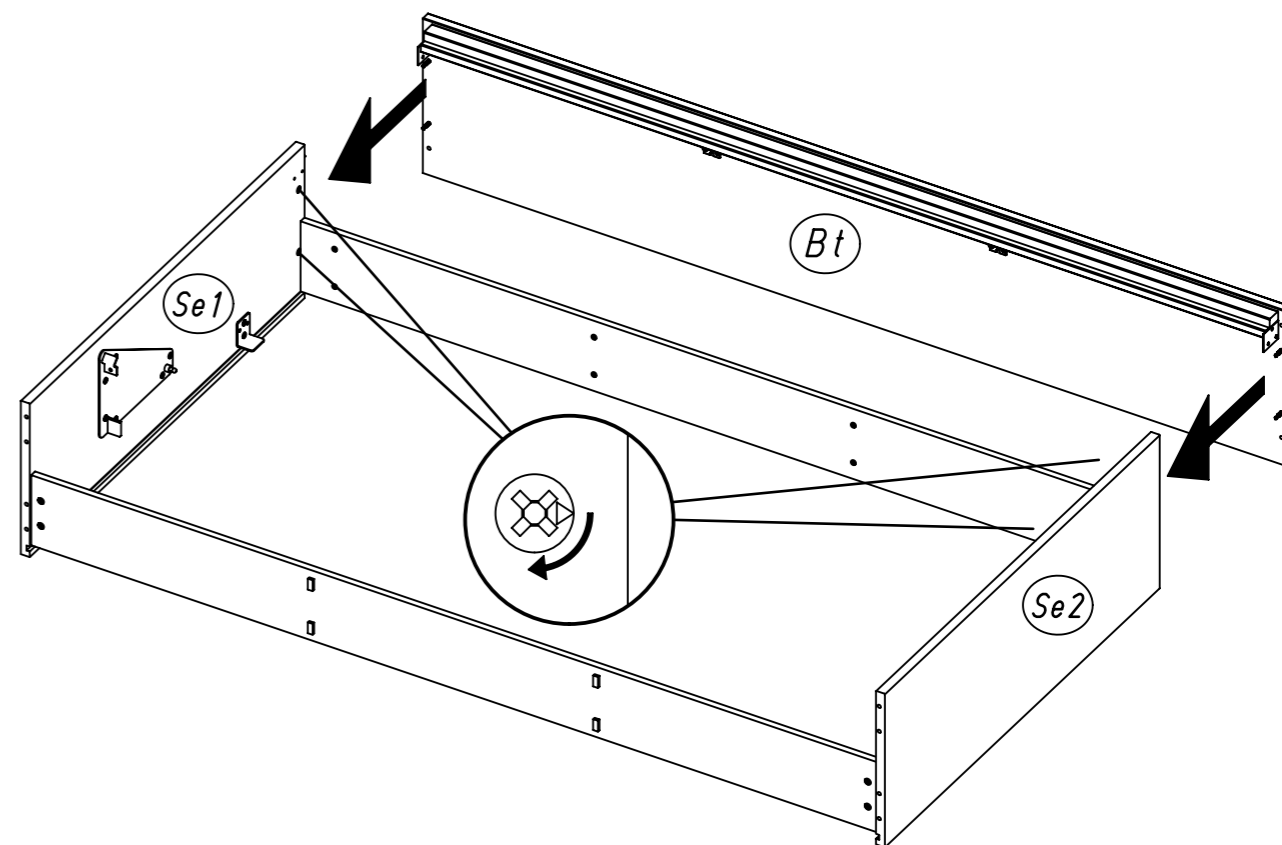
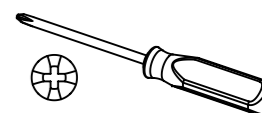
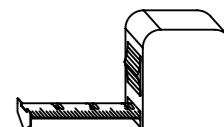
18.

15

8x 203



4x30



M2389

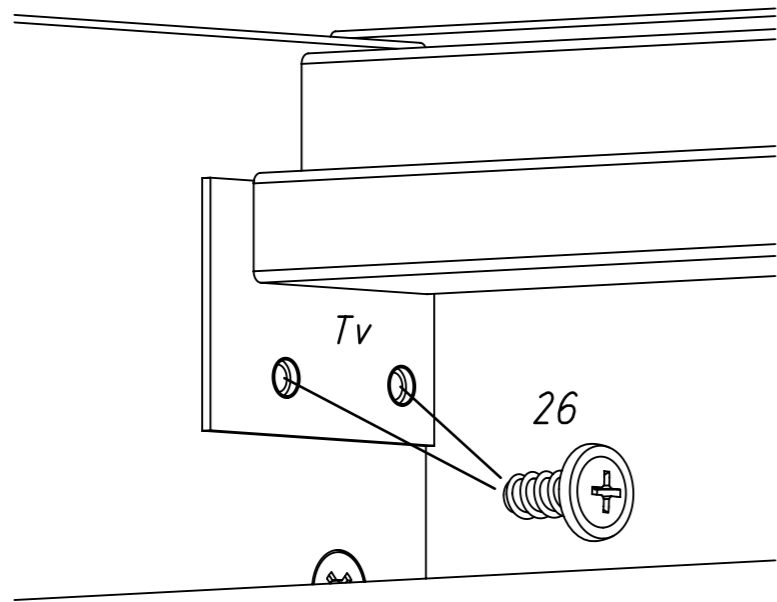
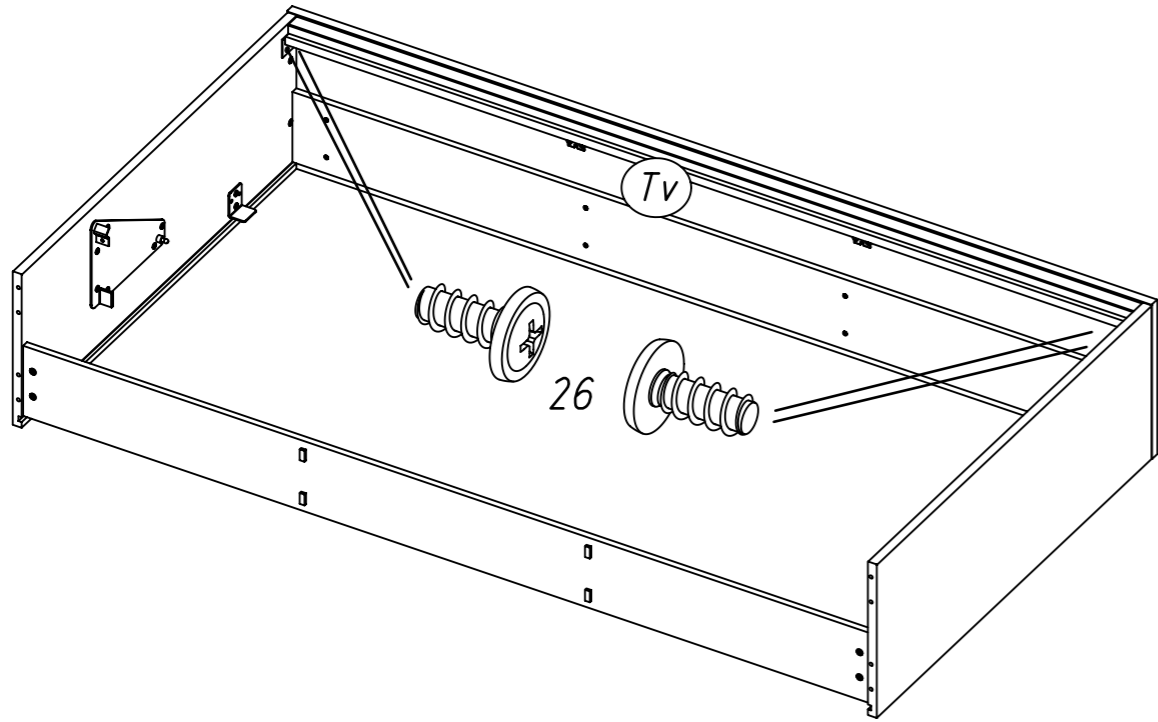
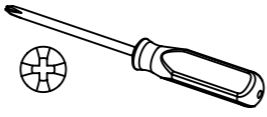
16

4x

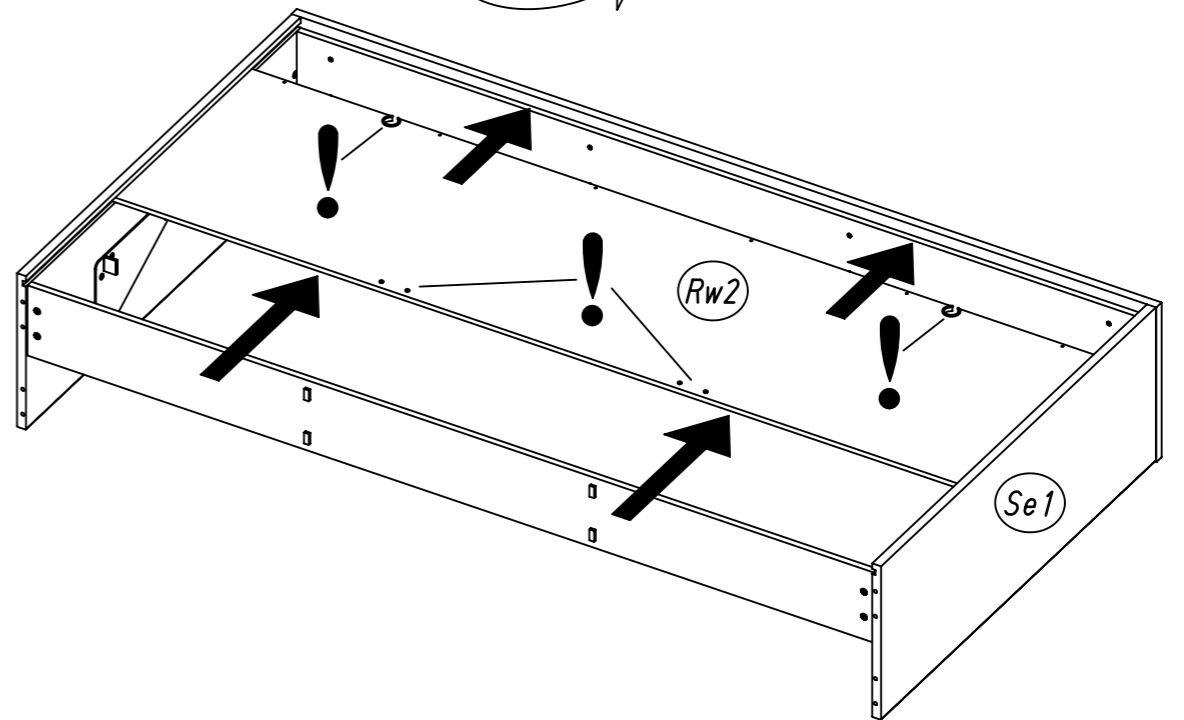
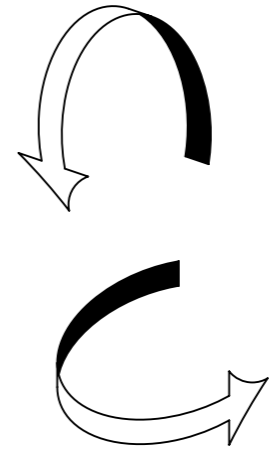
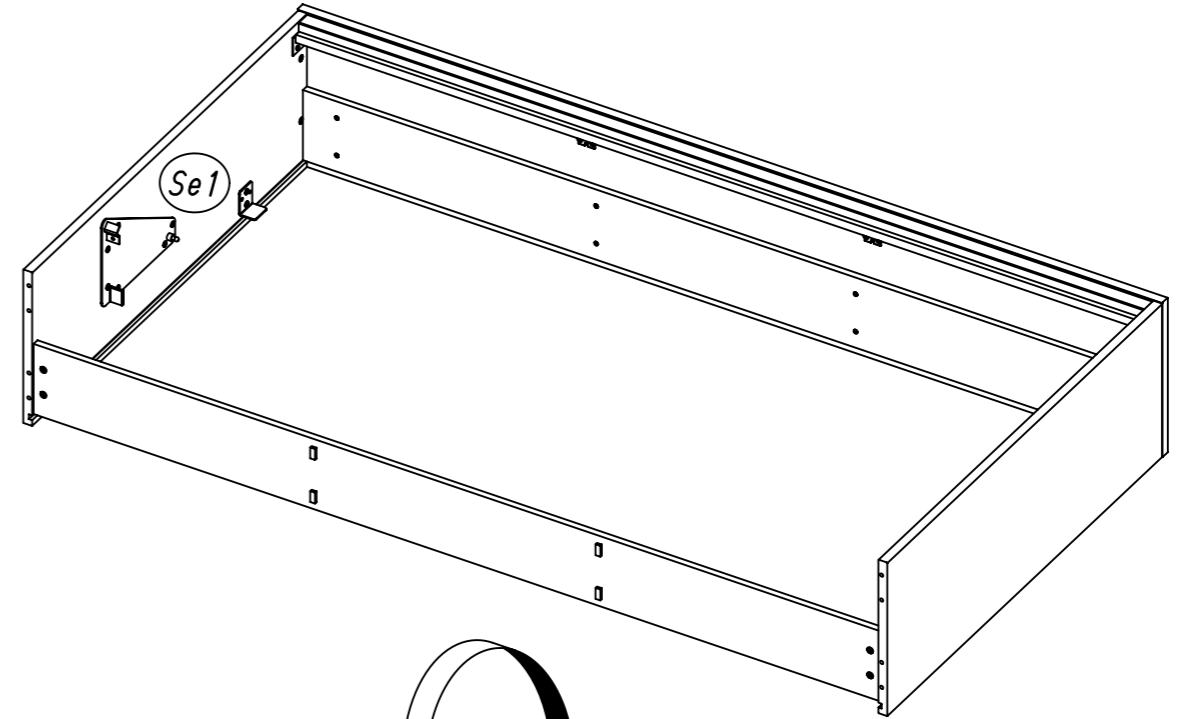
26



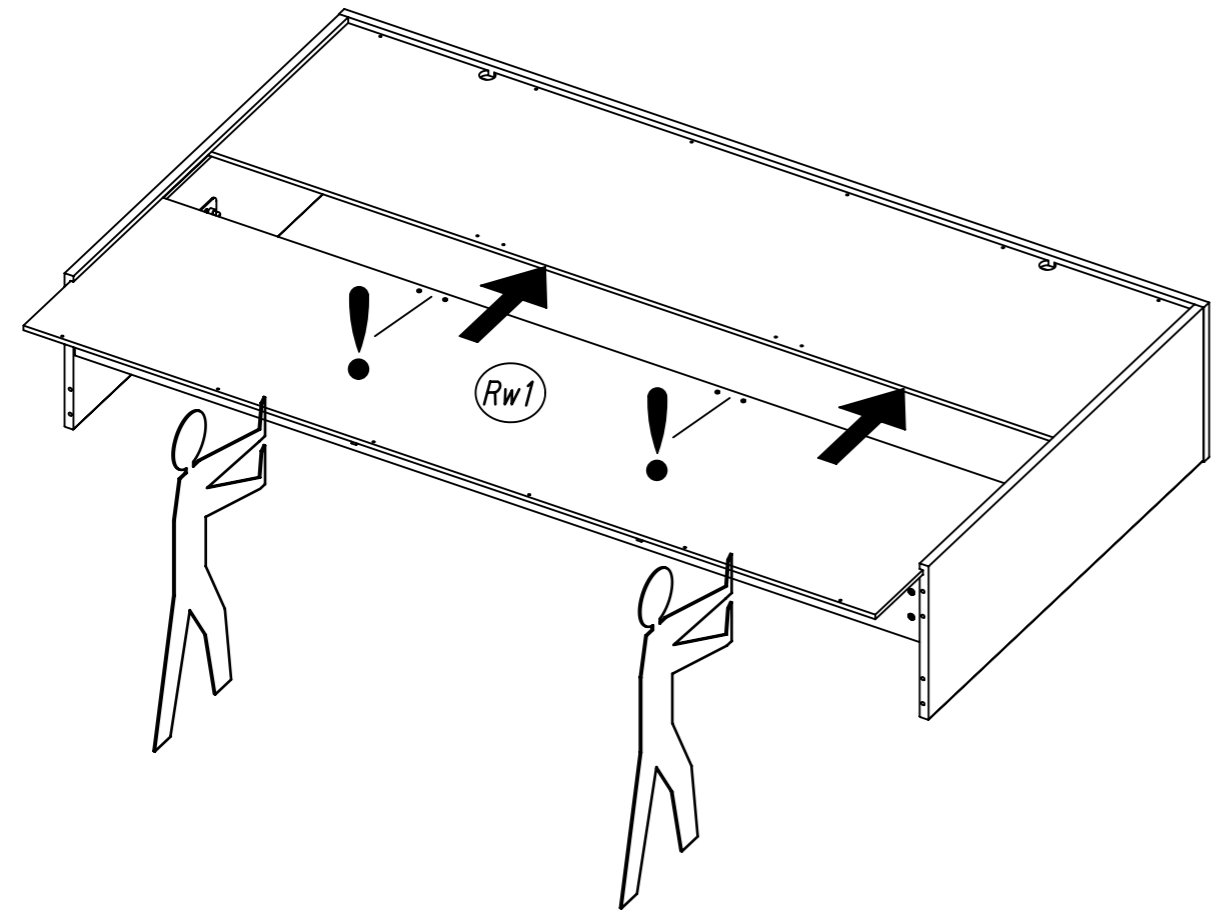
6,3x14



17

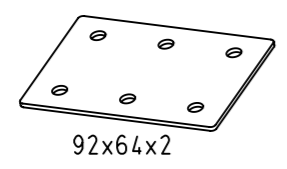


18

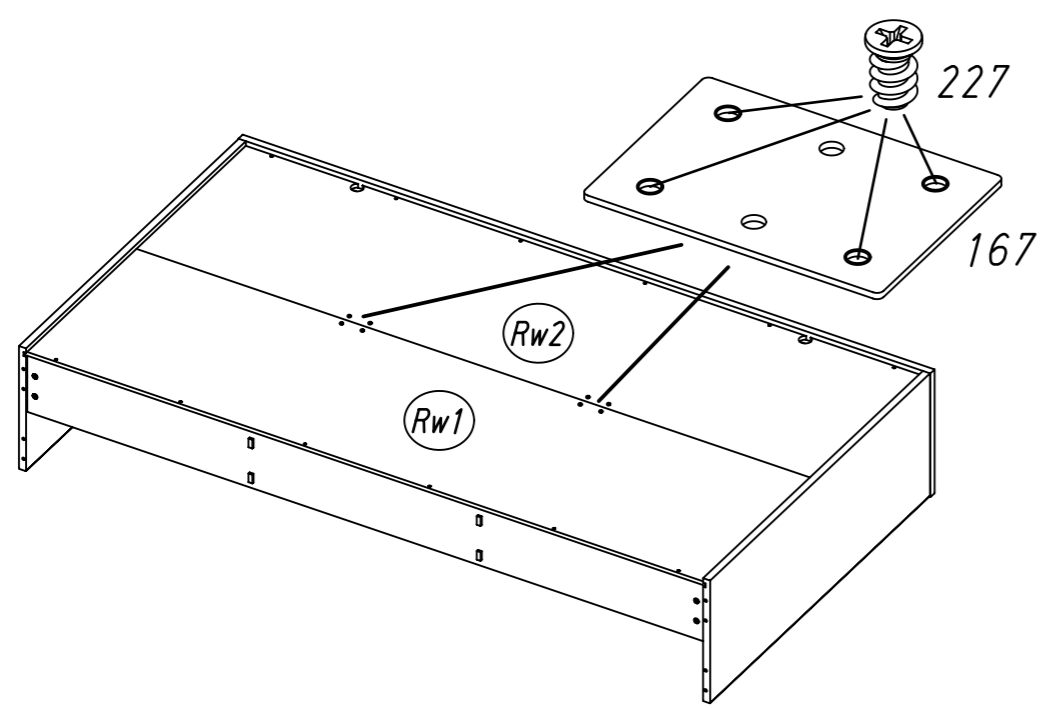
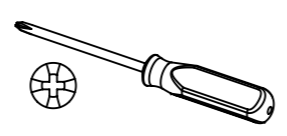


19

2x 167

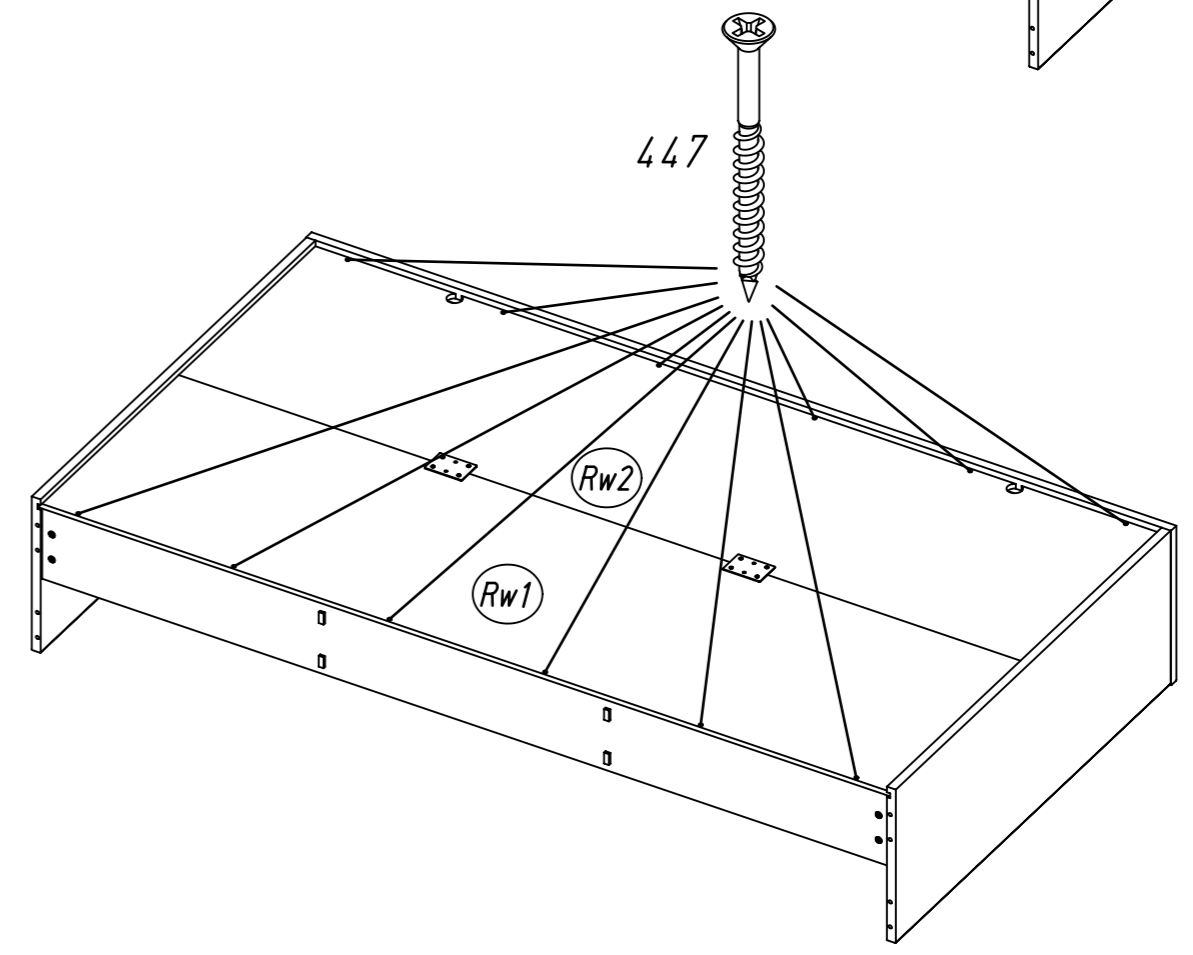
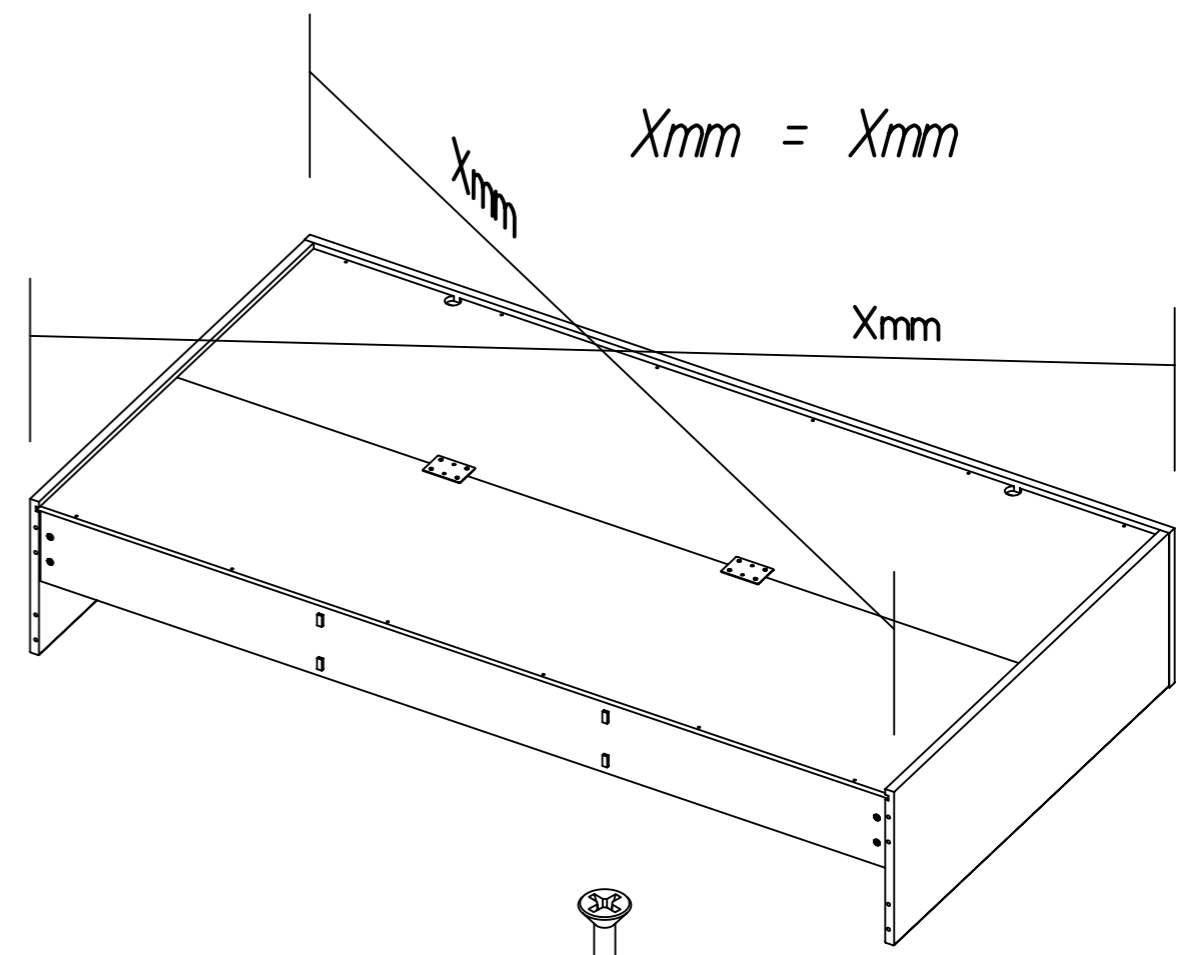
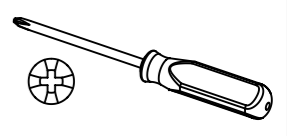
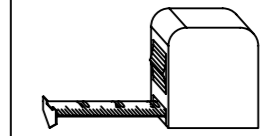
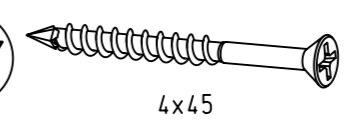


8x 227



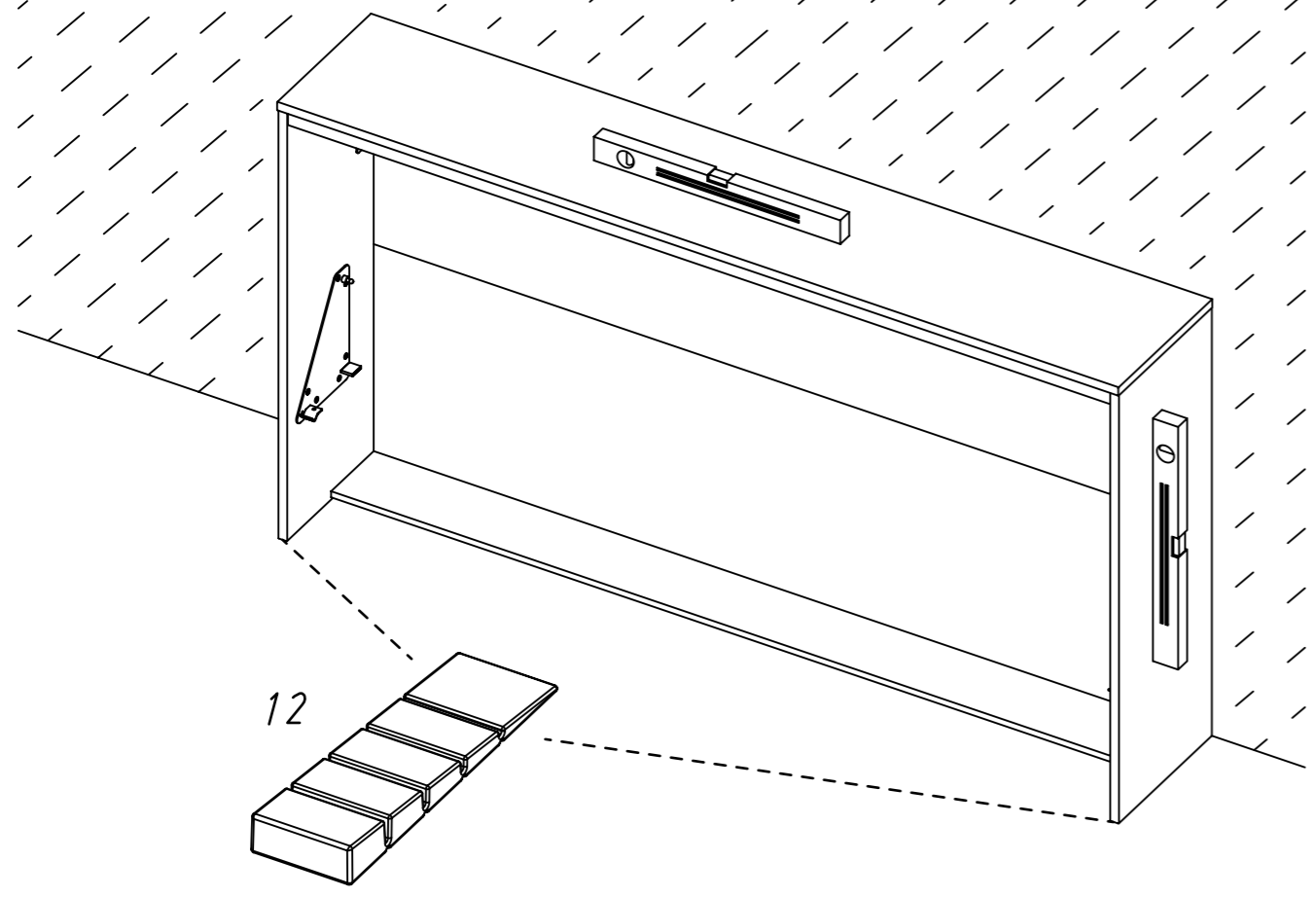
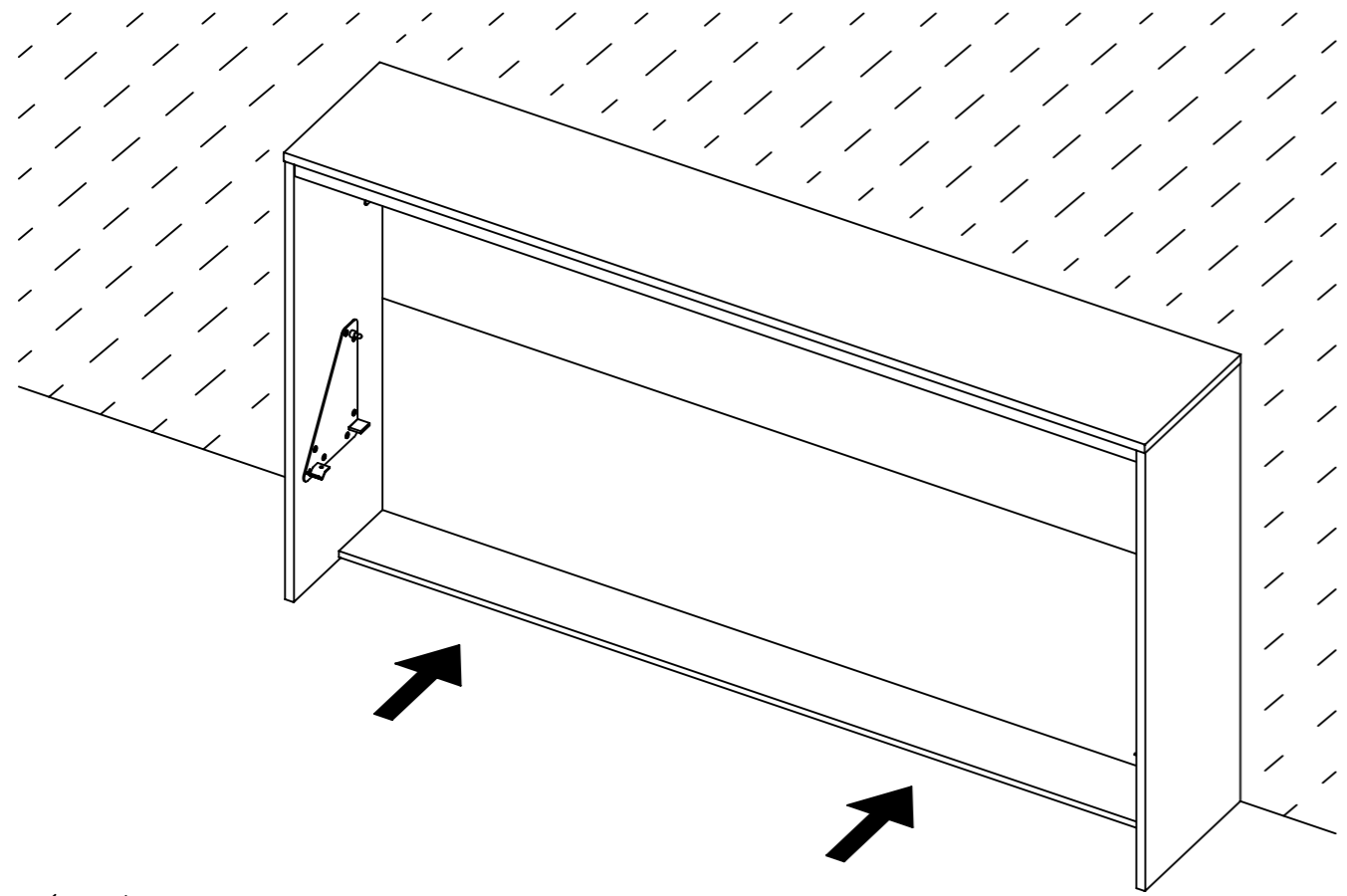
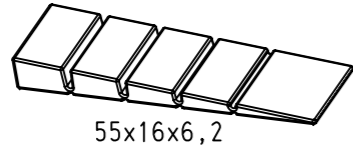
20

12x 447

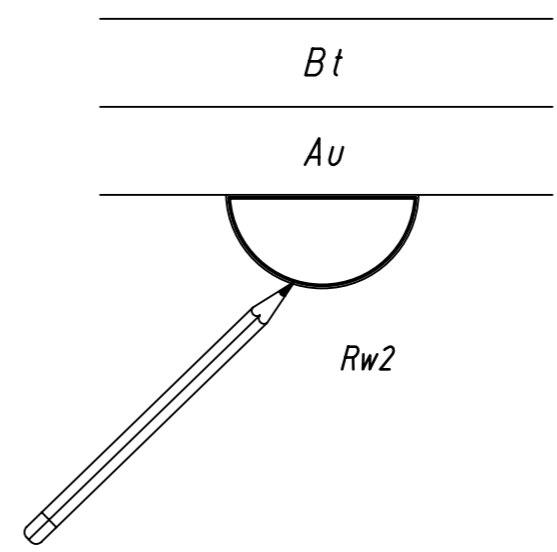
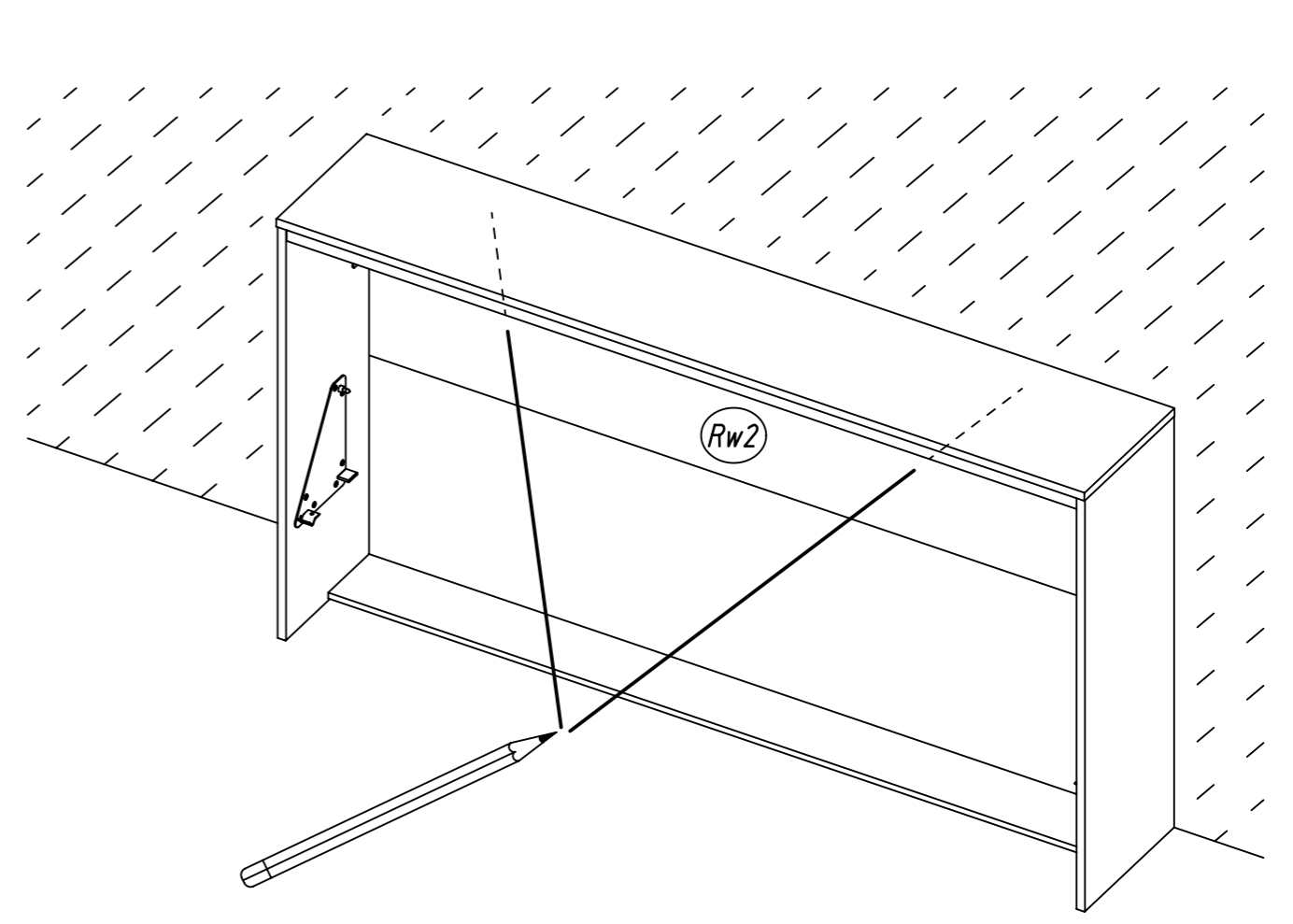


21

2x 12



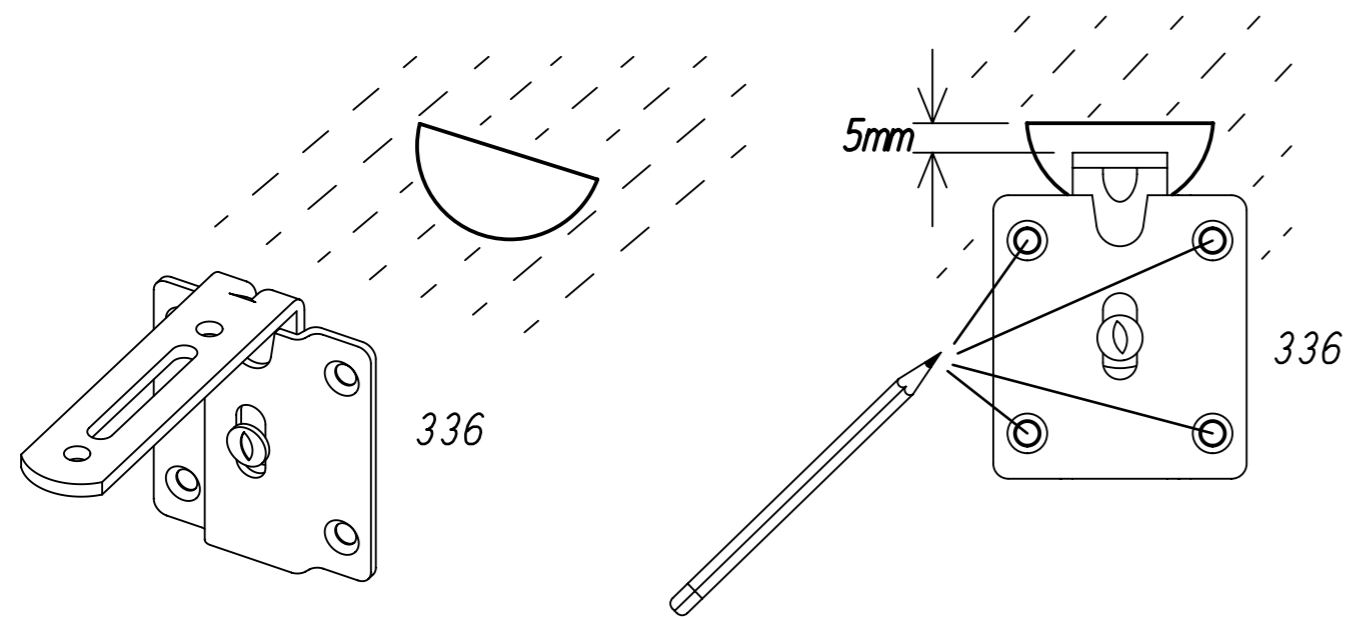
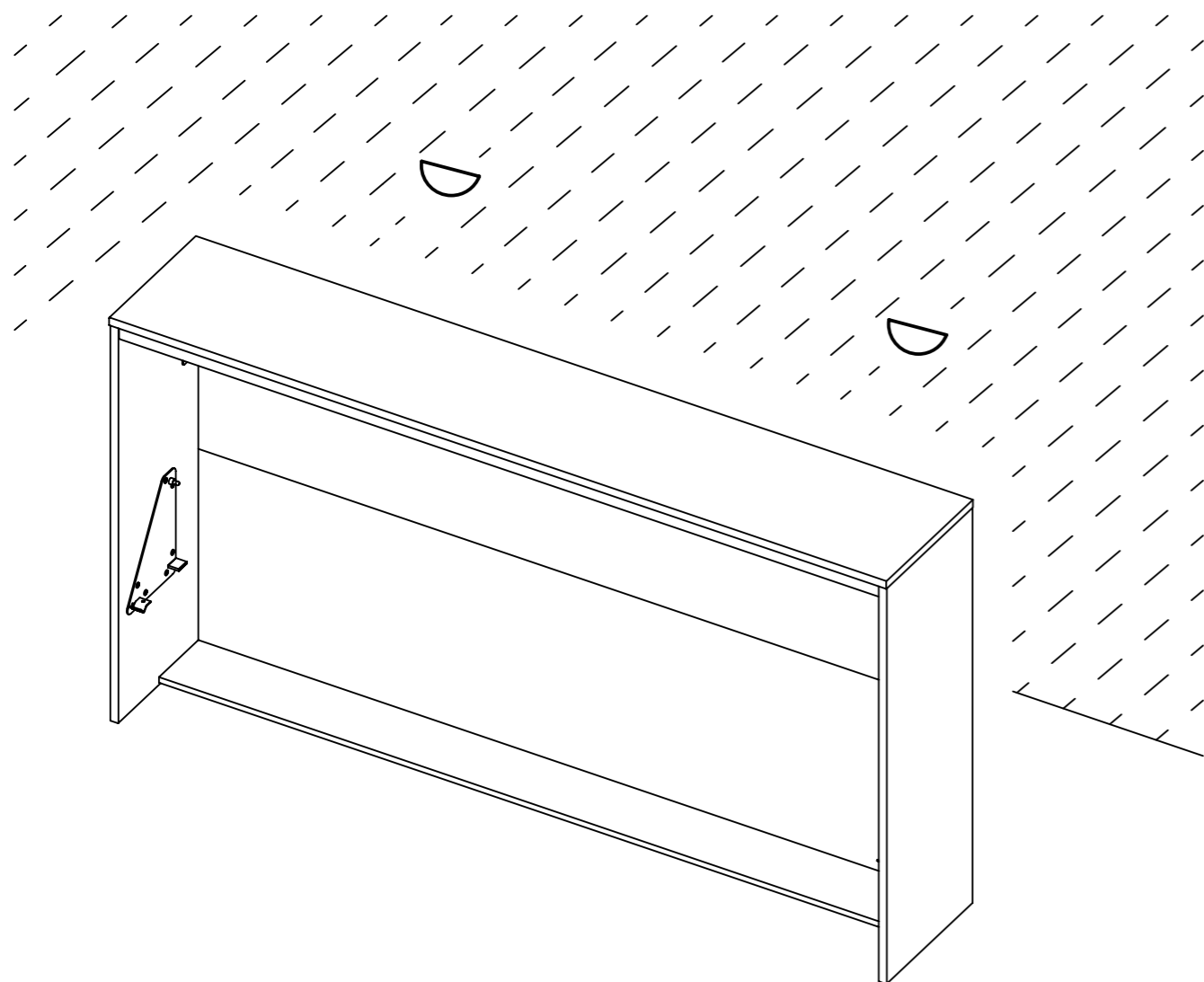
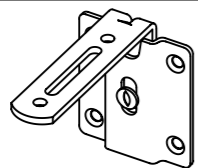
22



23

1x

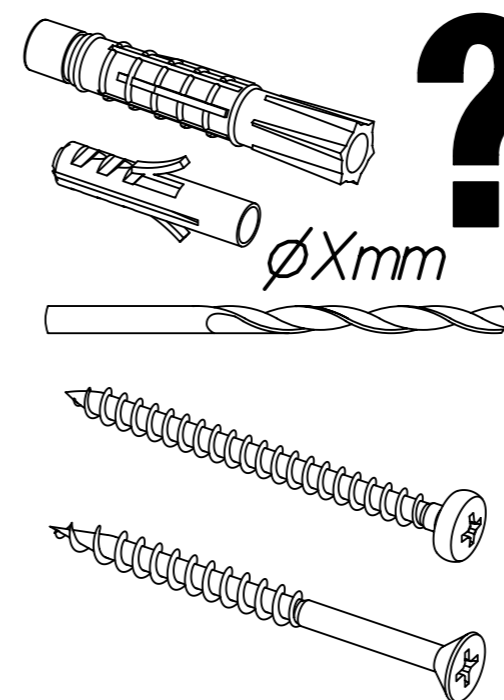
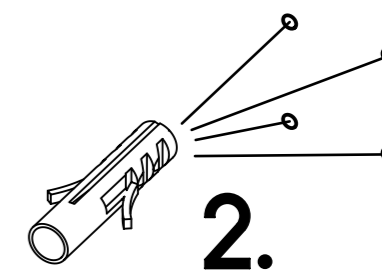
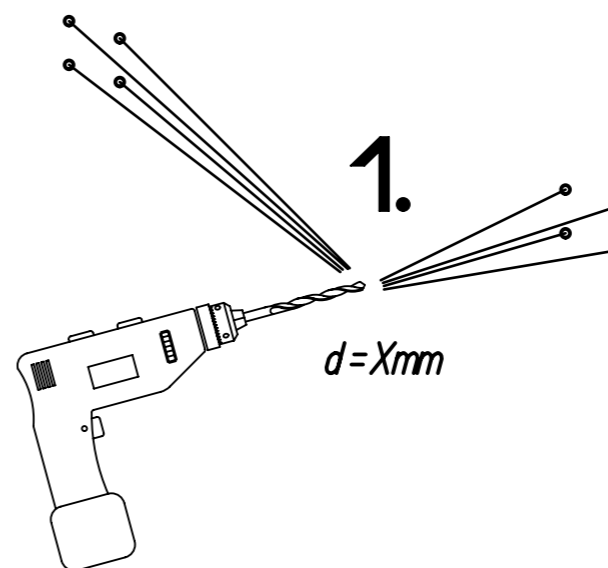
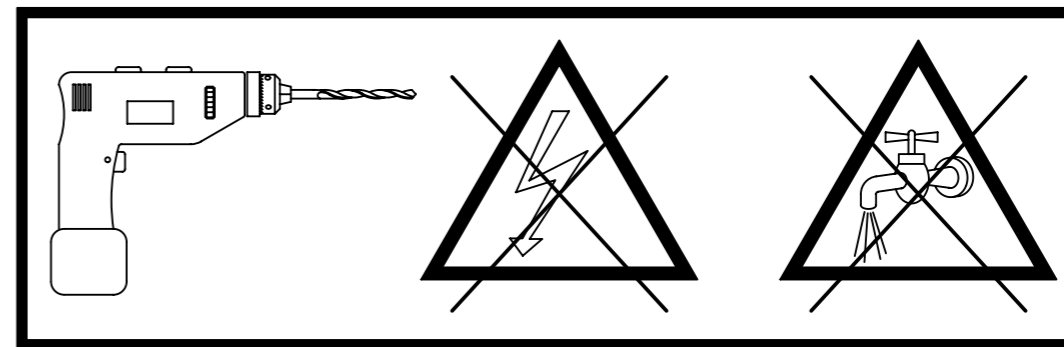
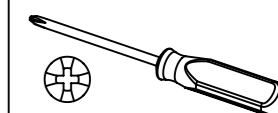
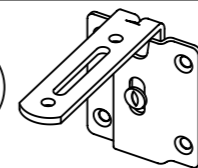
336



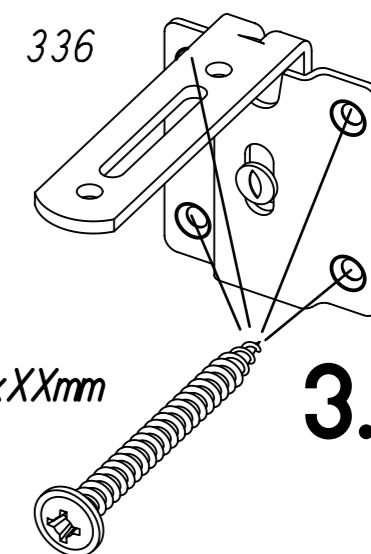
24

2x

336



8x max. 6xXmm

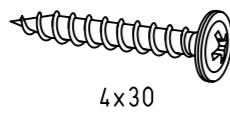


27.

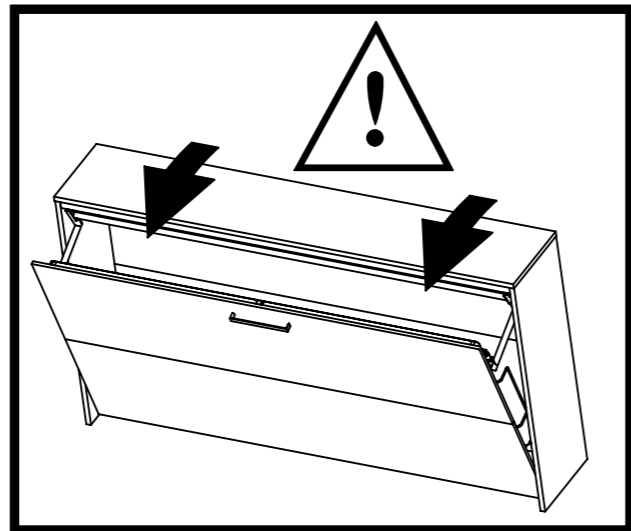
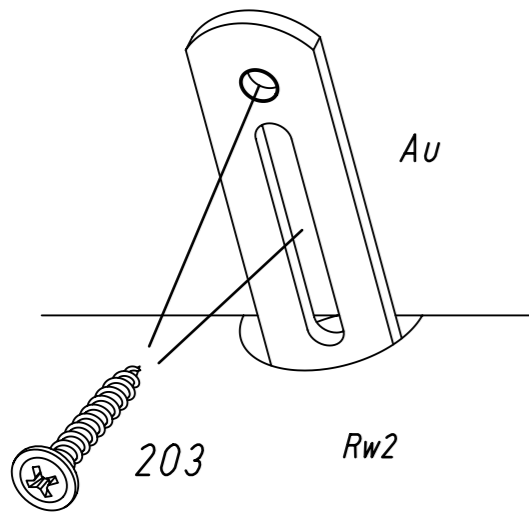
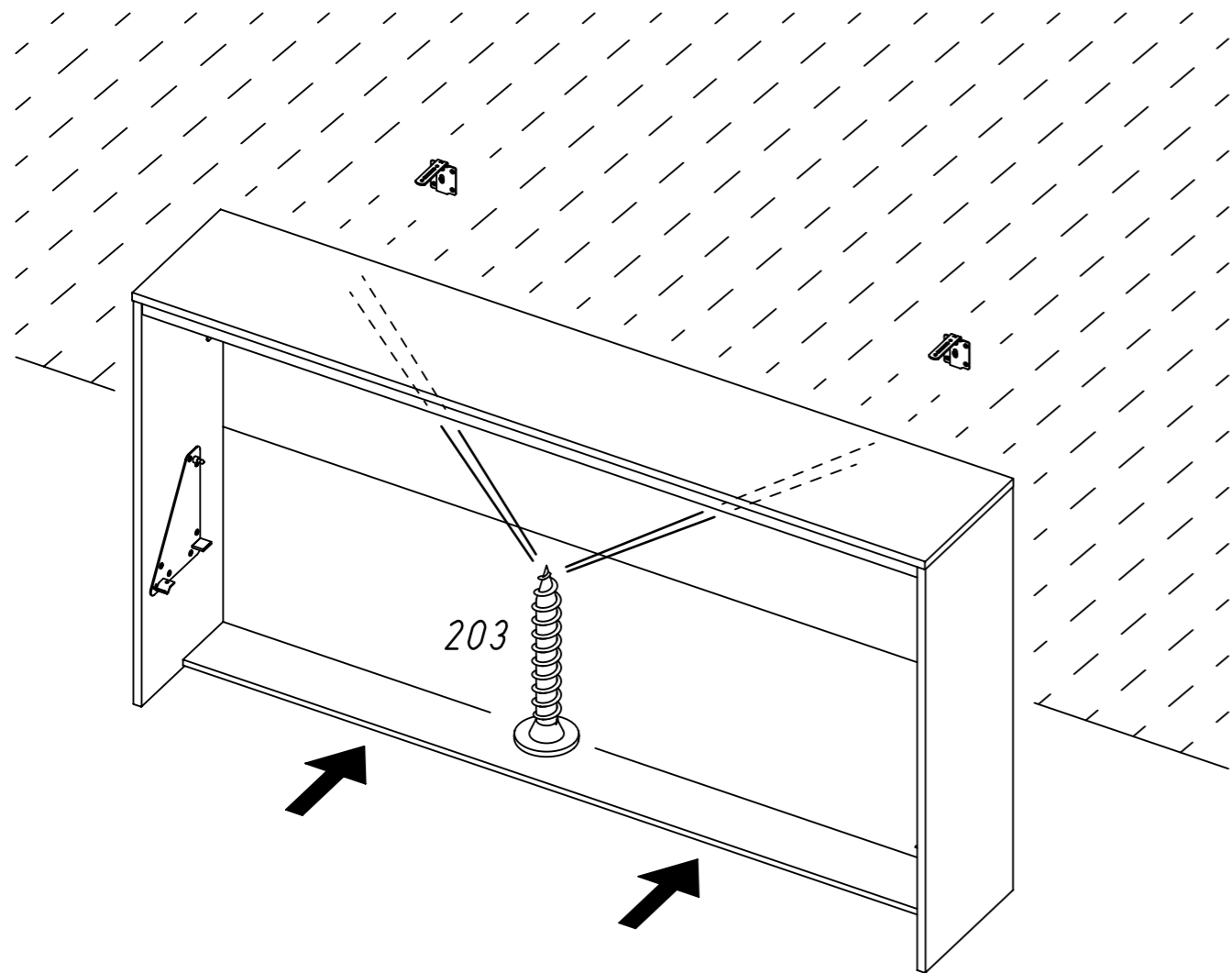
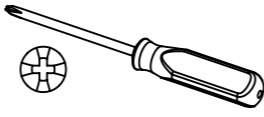
25

4x

203



4x30



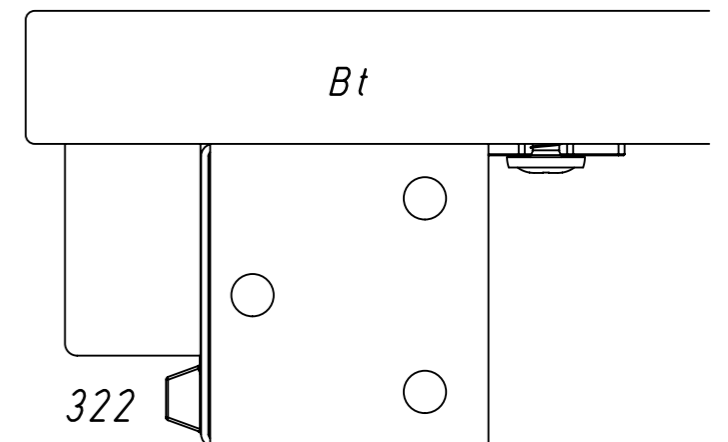
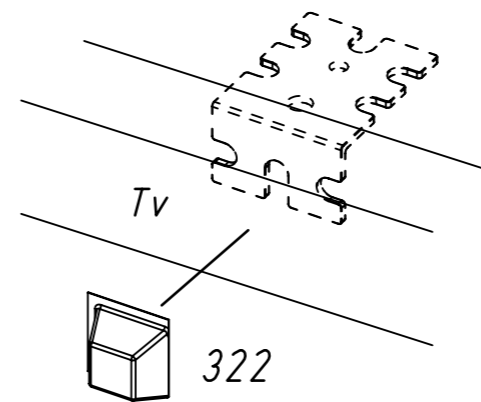
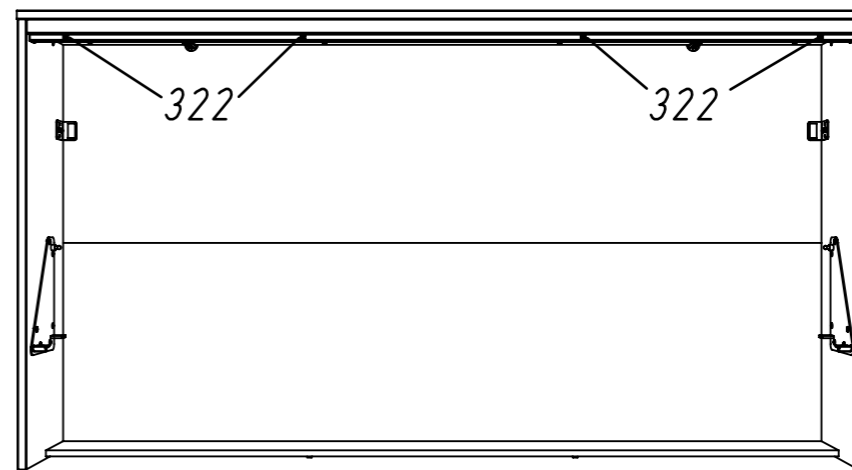
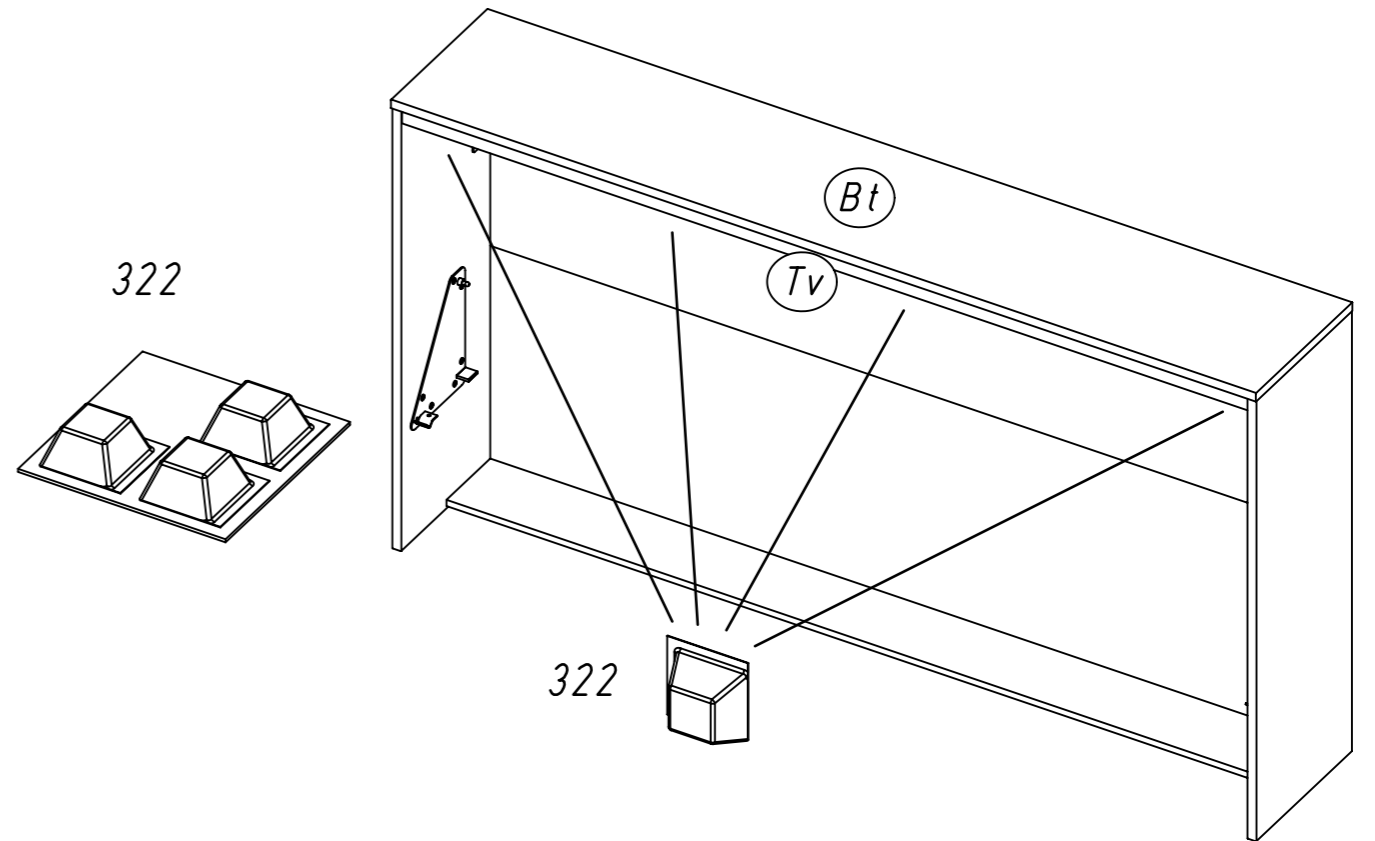
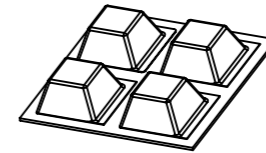
M2389

28.

26

1x

322



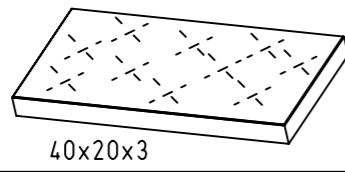
M2389

29.

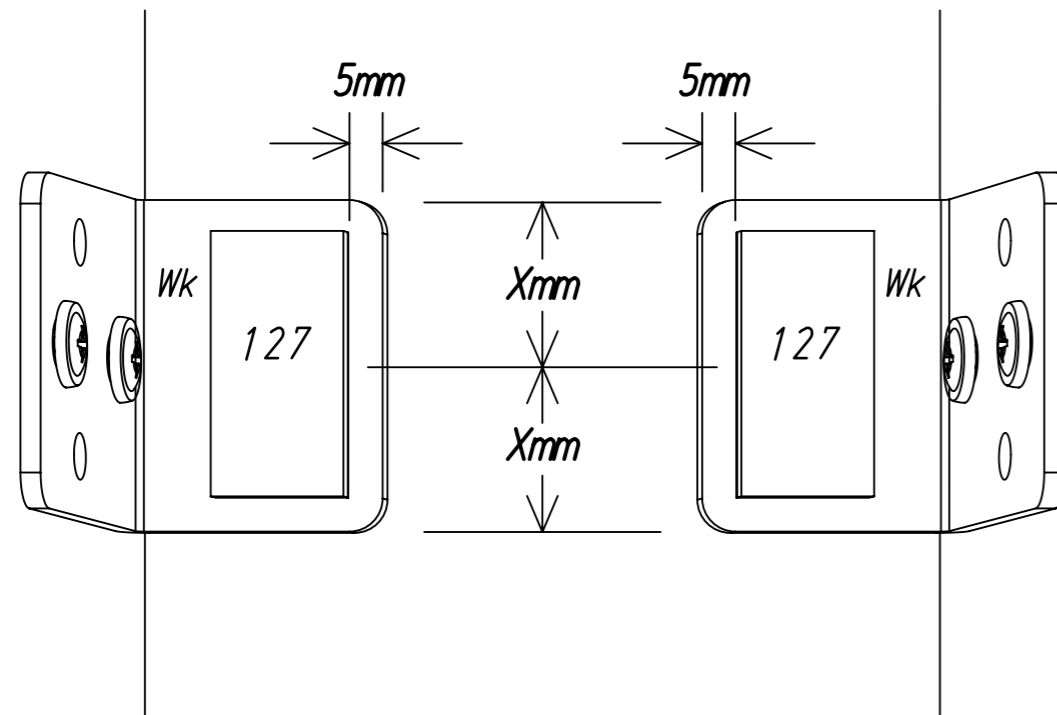
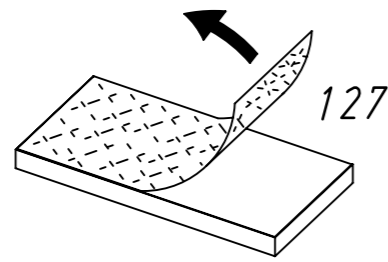
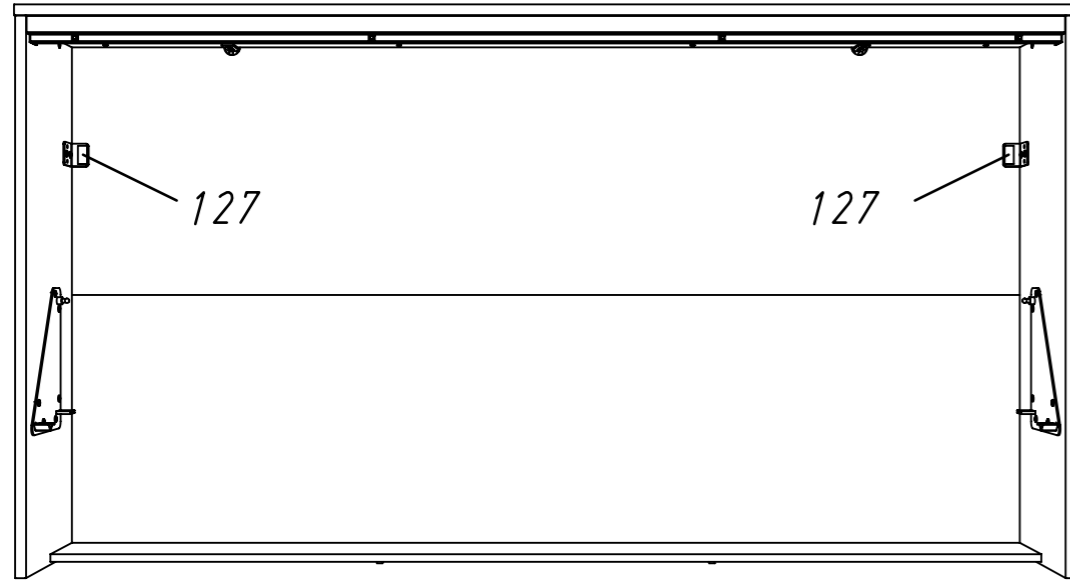
27

2x

127



40x20x3



30.

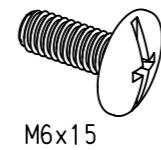
28

2x



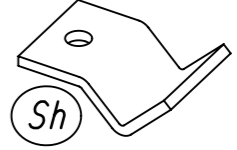
M6 SW10

2x

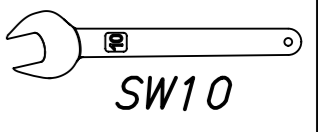


M6x15

2x



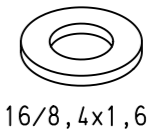
Sh



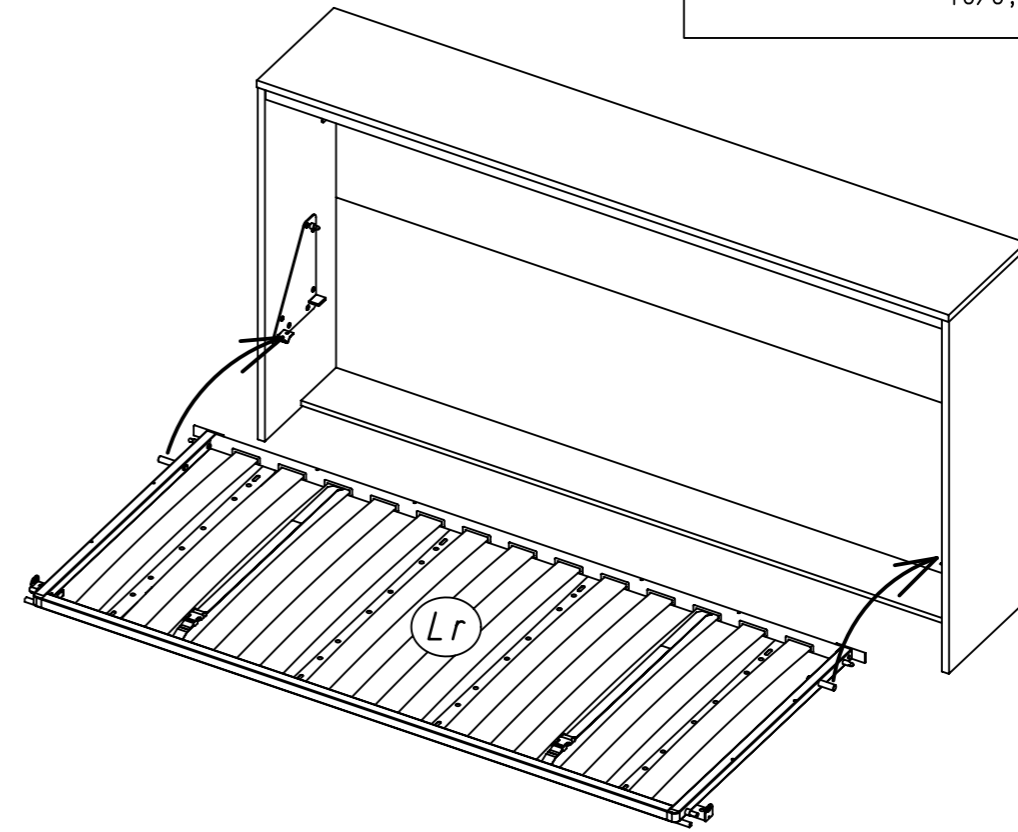
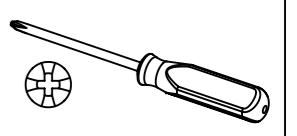
SW10

2x

1009

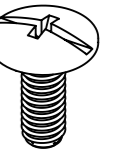


16/8, 4x1,6

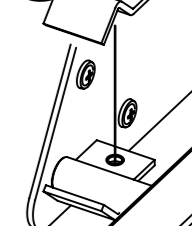


2.

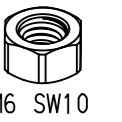
M6x15



Sh

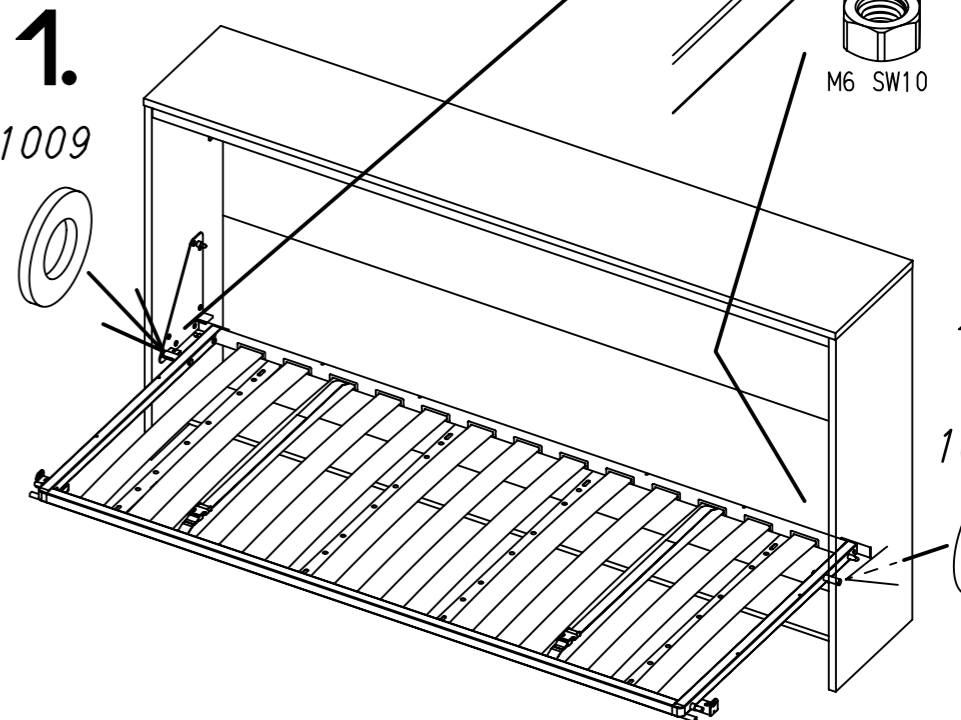


M6 SW10



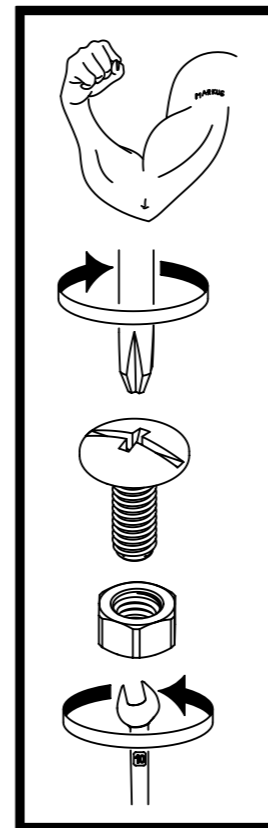
1.

1009

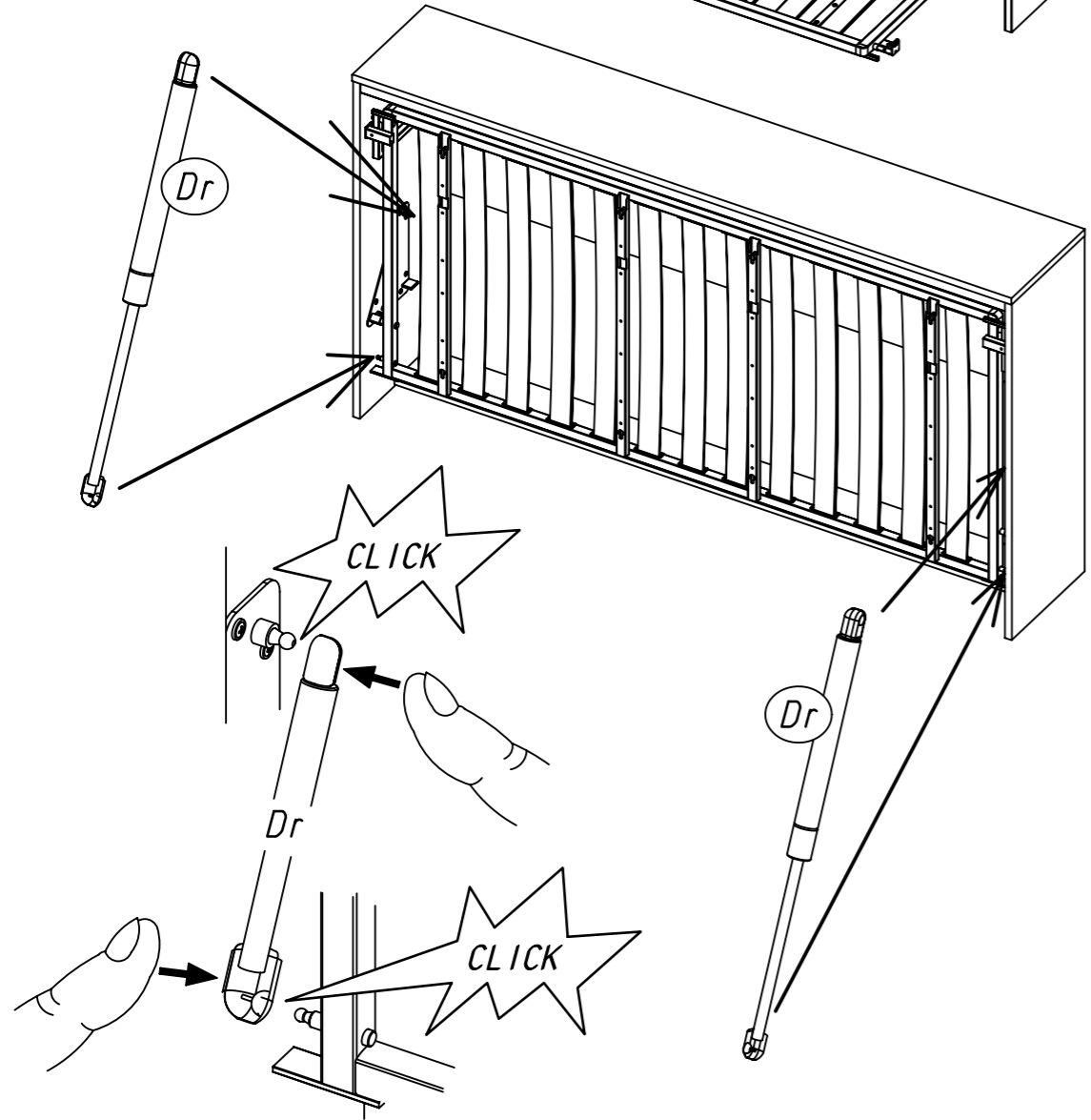
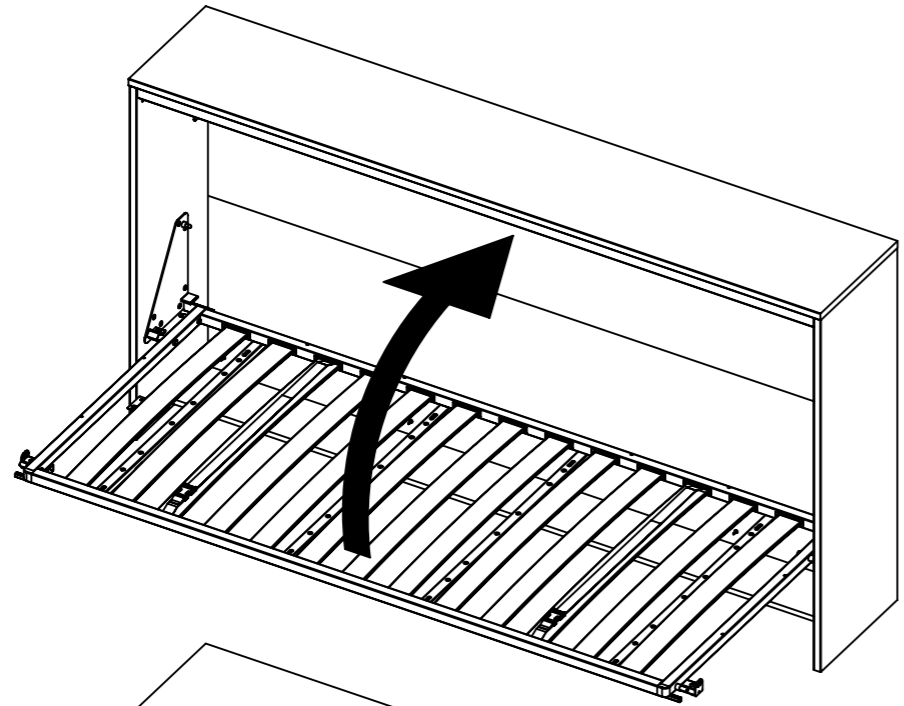


1.

1009

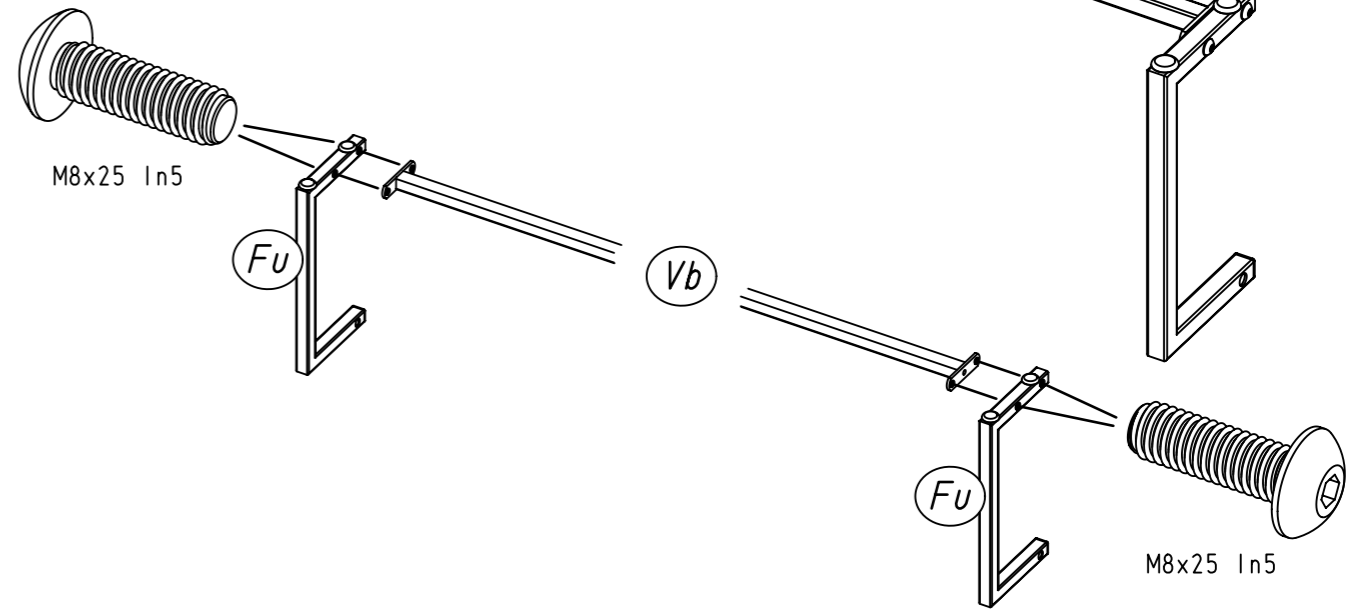
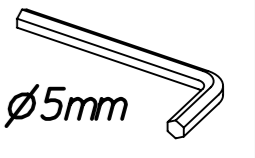
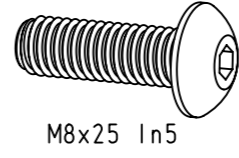


29



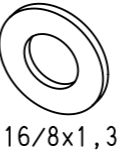
30

4x

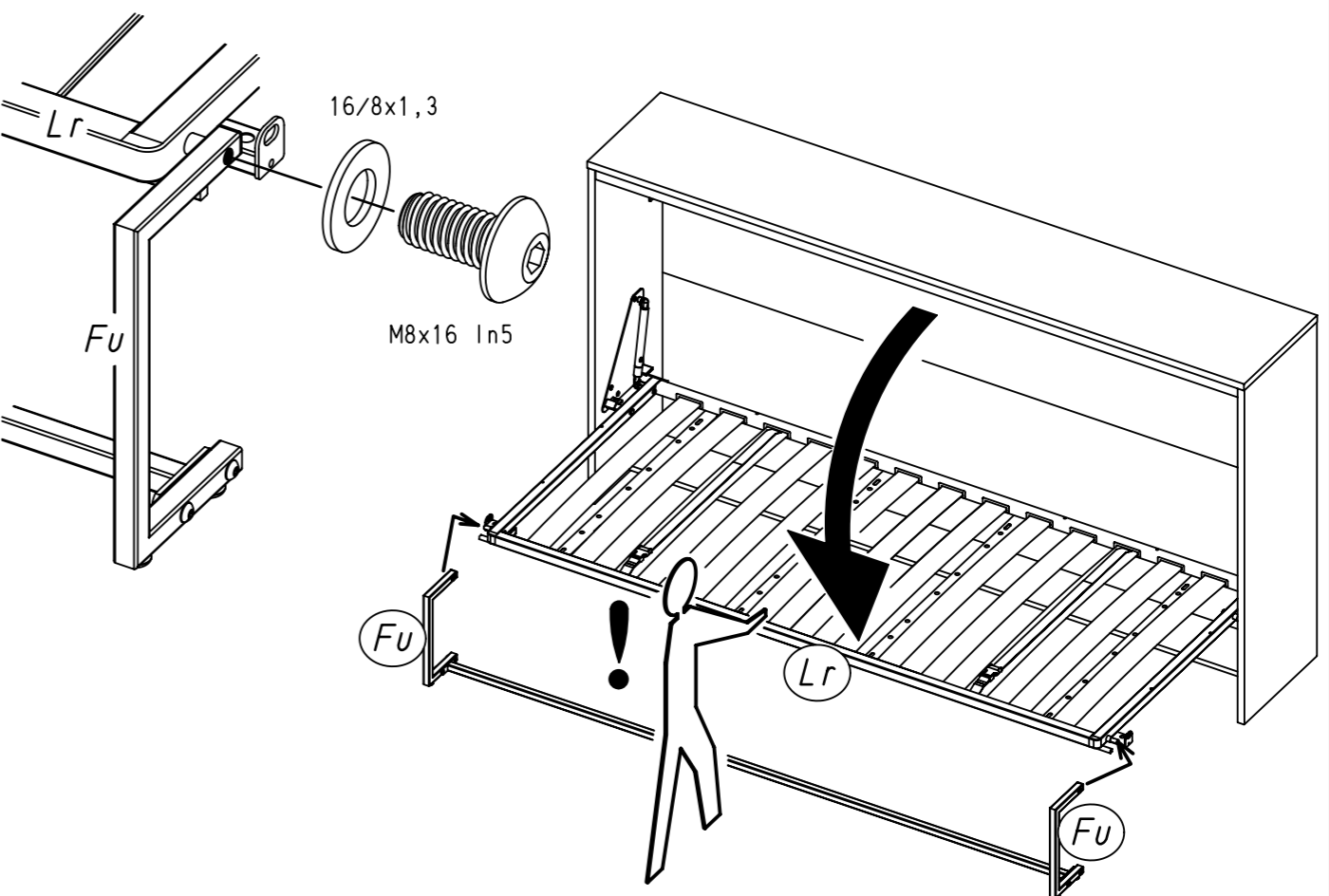
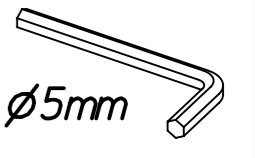
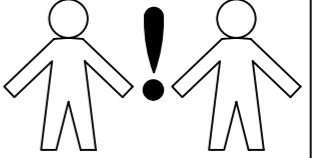
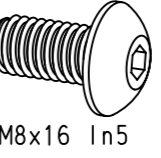


31

2x



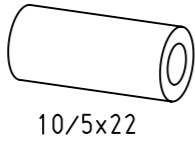
2x



32

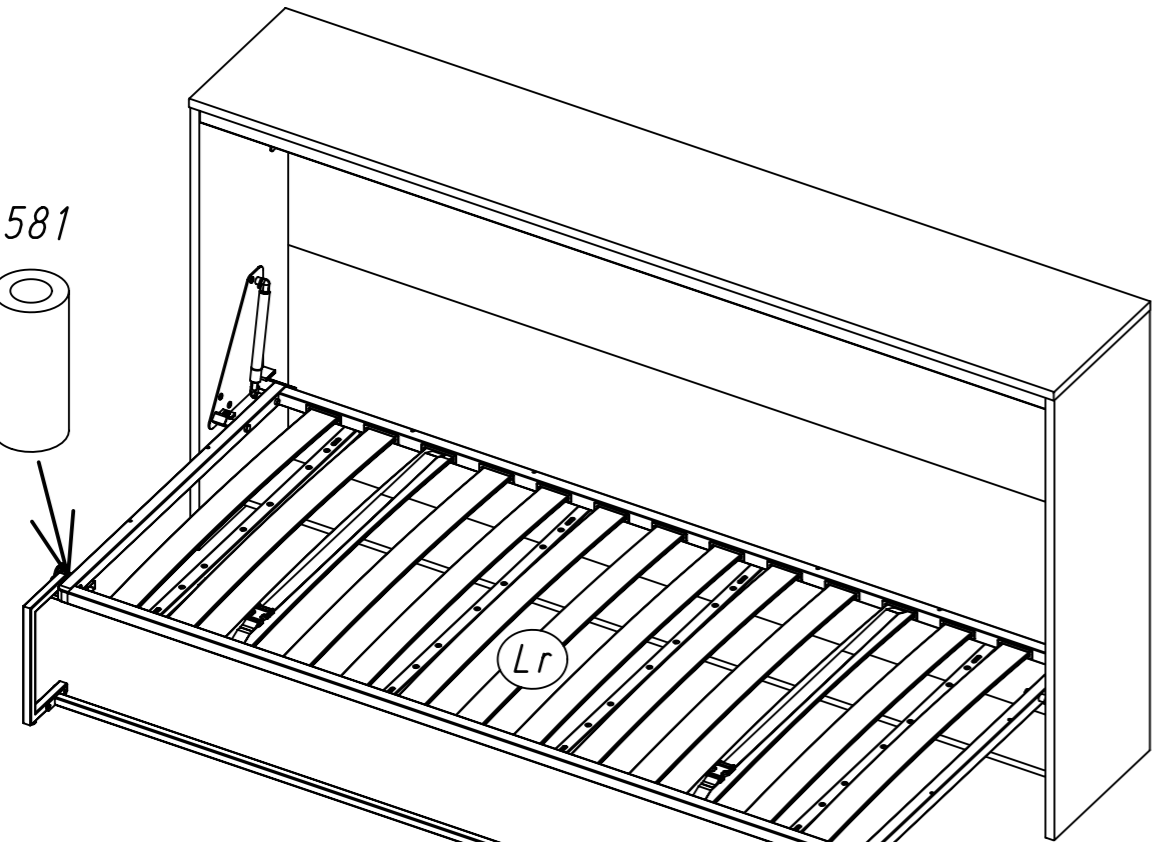
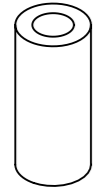
2x

581

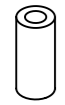


10/5x22

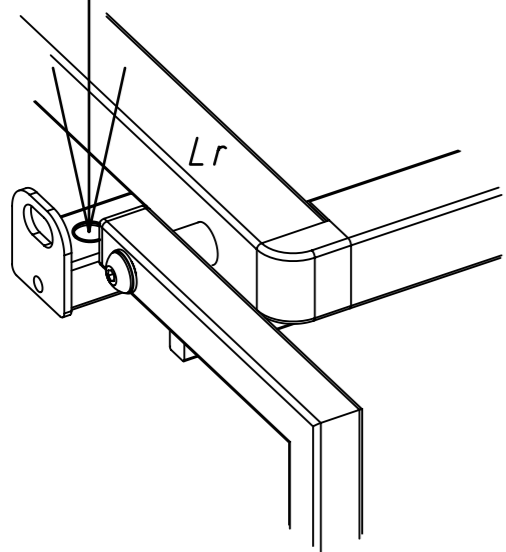
581



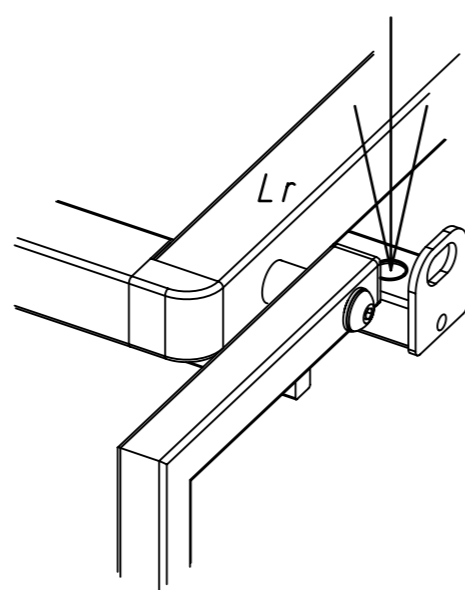
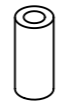
581



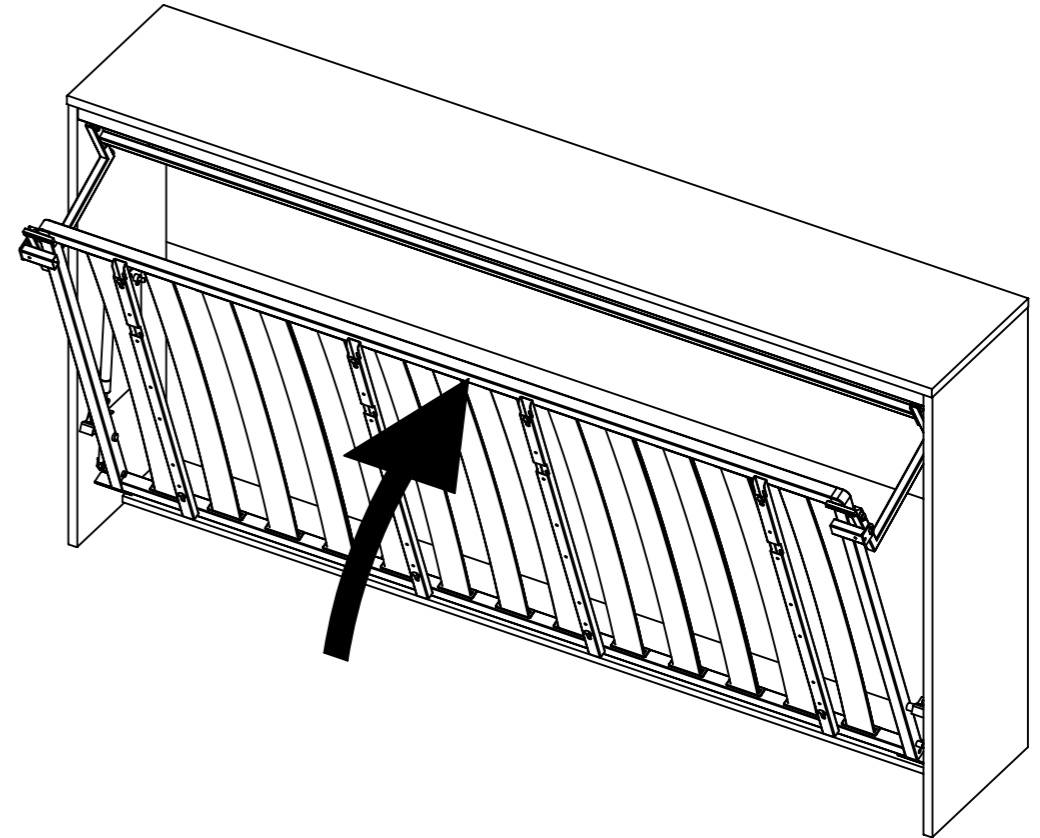
581



581



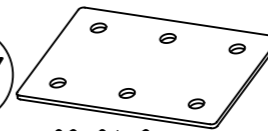
33



34

5x

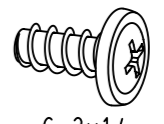
167



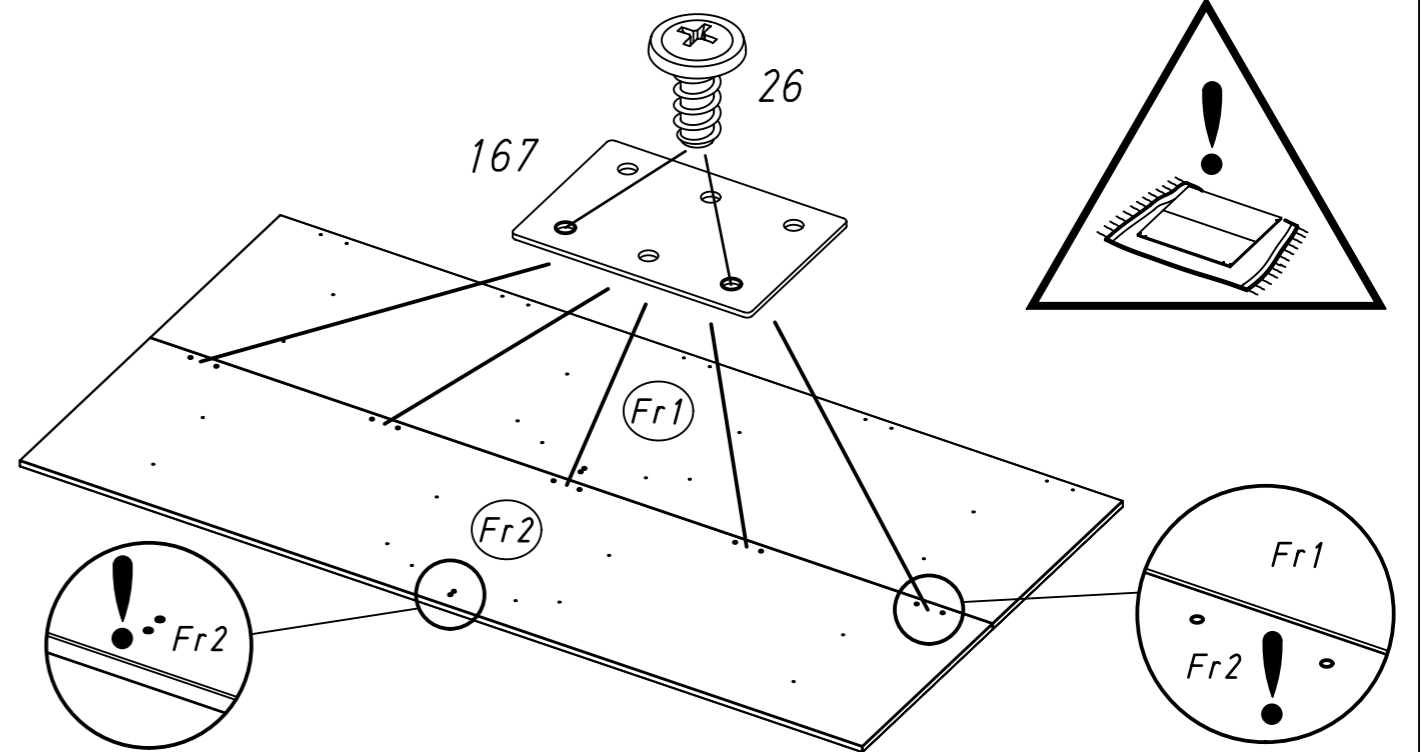
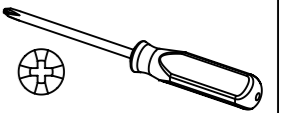
92x64x2

10x

26



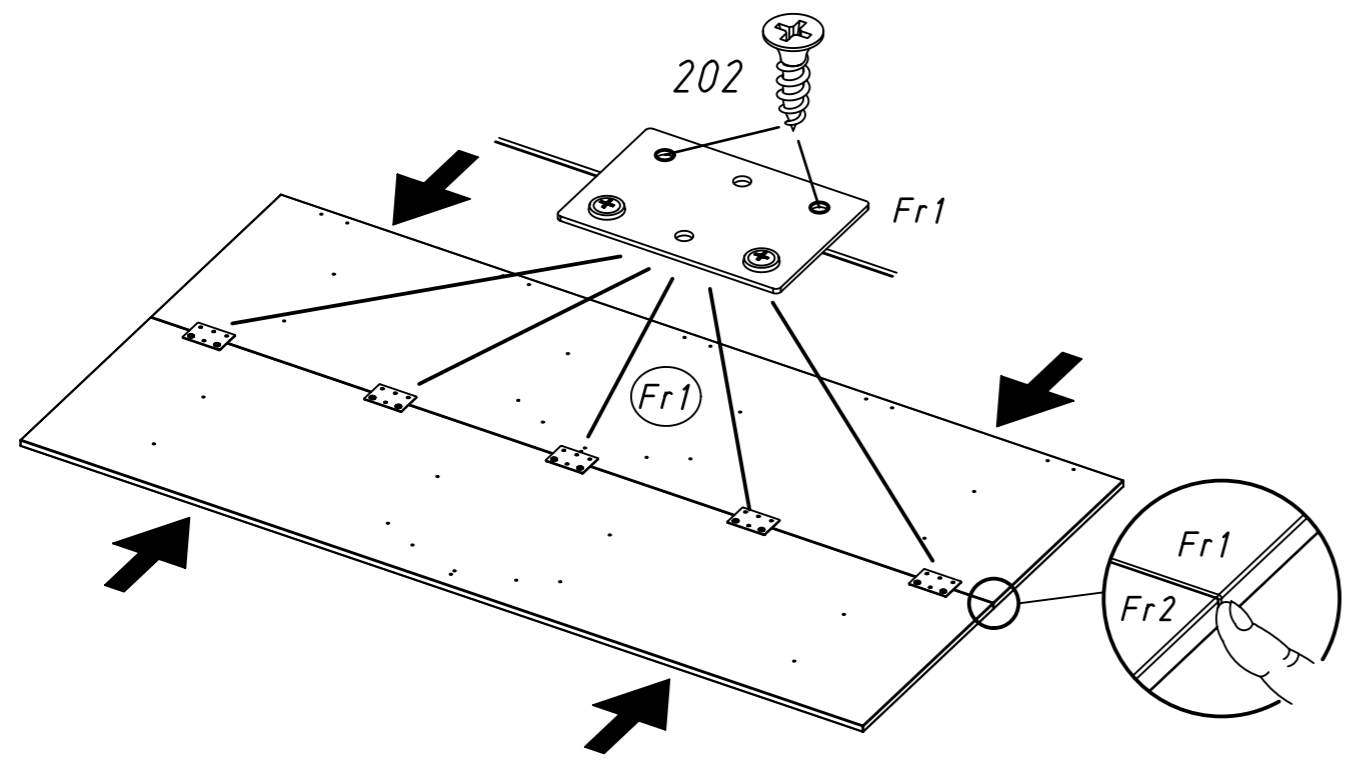
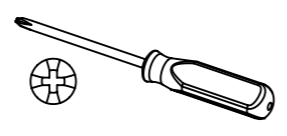
6,3x14



35.

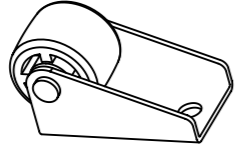
35

10x 202 4,5x16

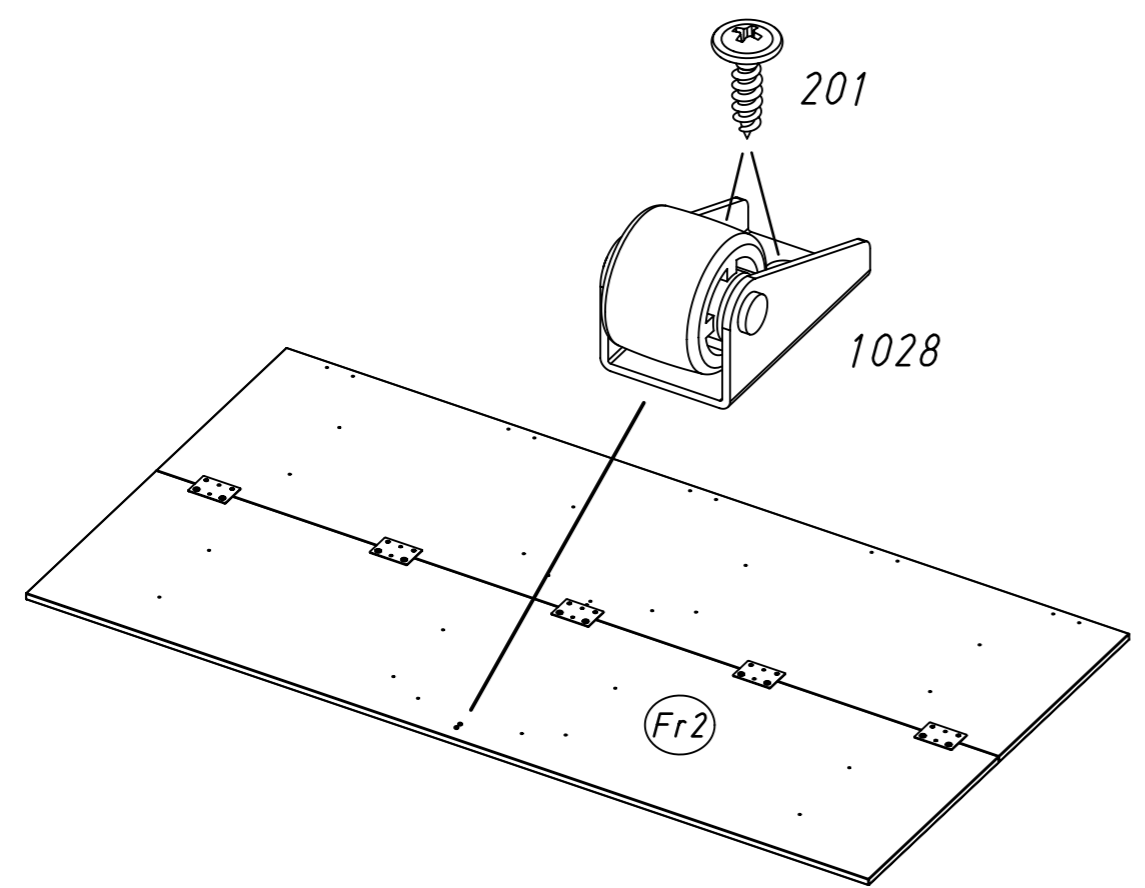
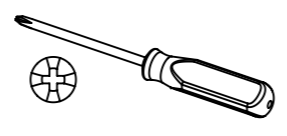
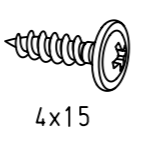


36

1x 1028



2x 201 4x15

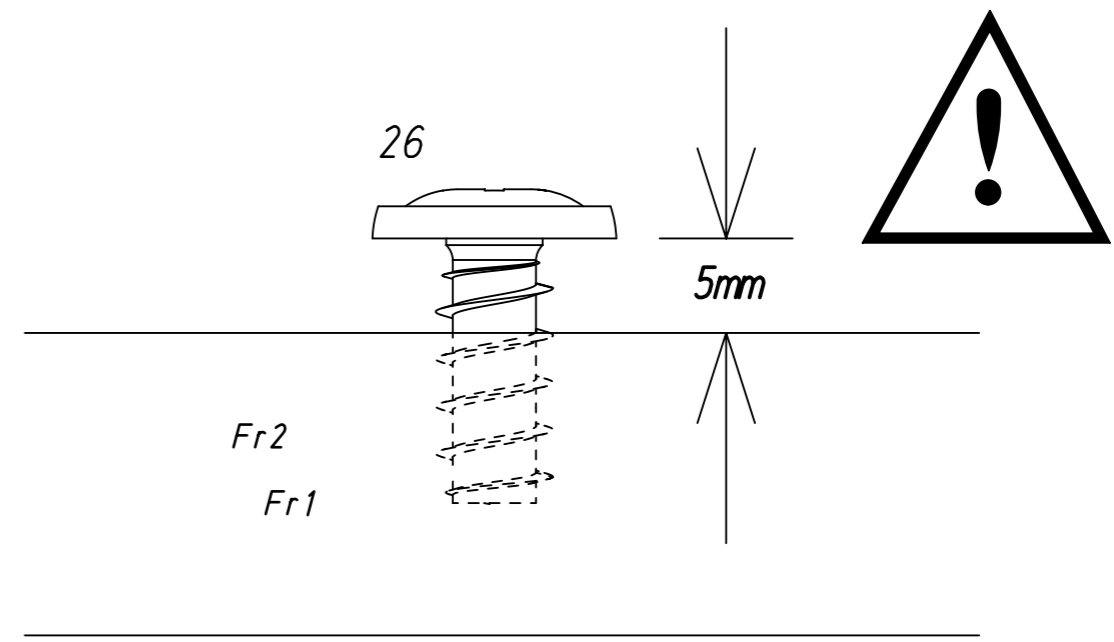
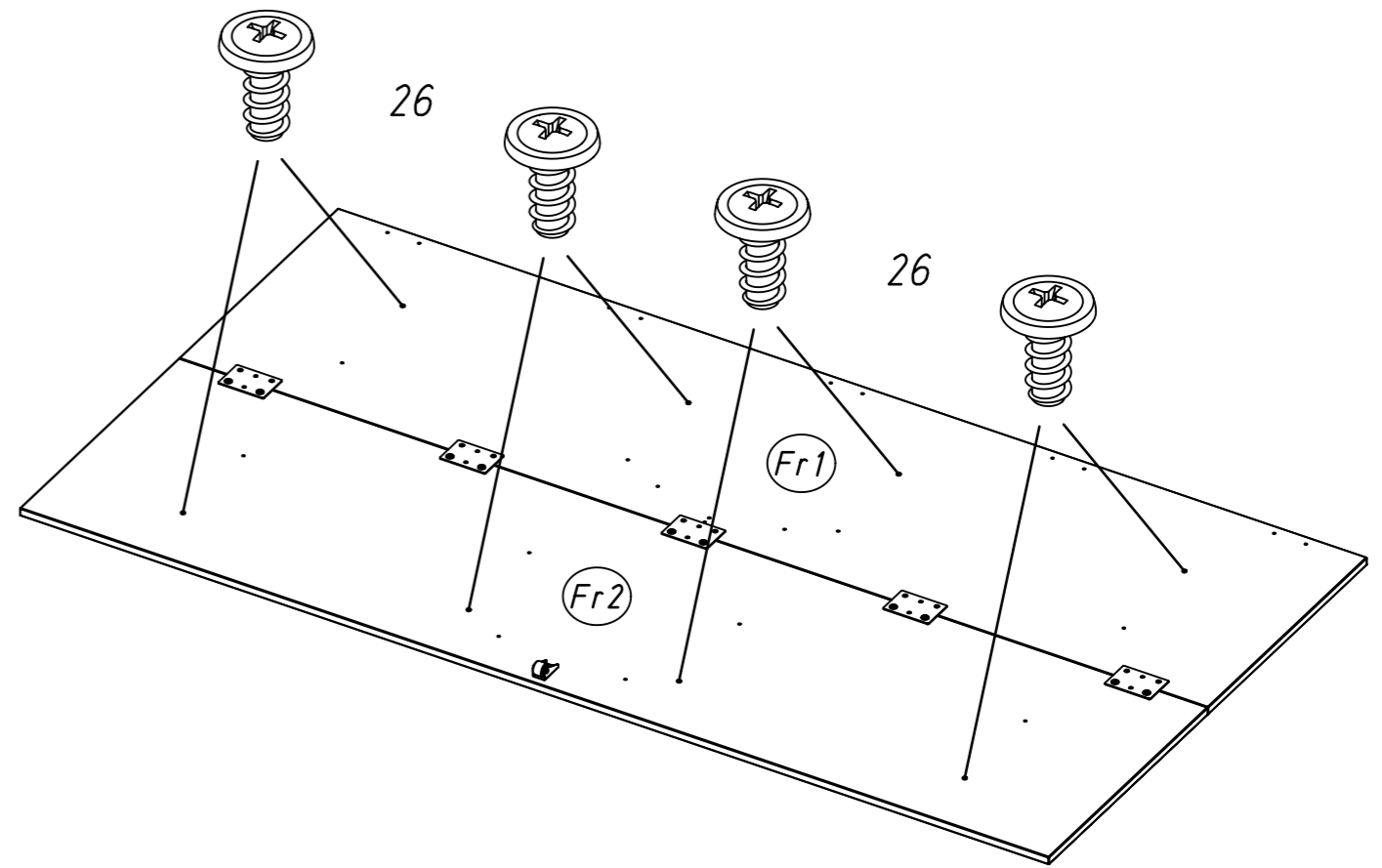
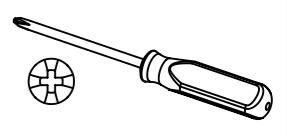
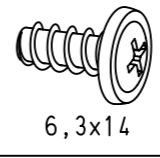


M2389

36.

37

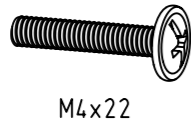
8x 26 6,3x14



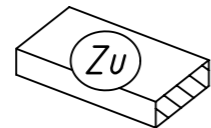
M2389

38

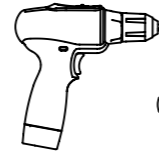
2x 586



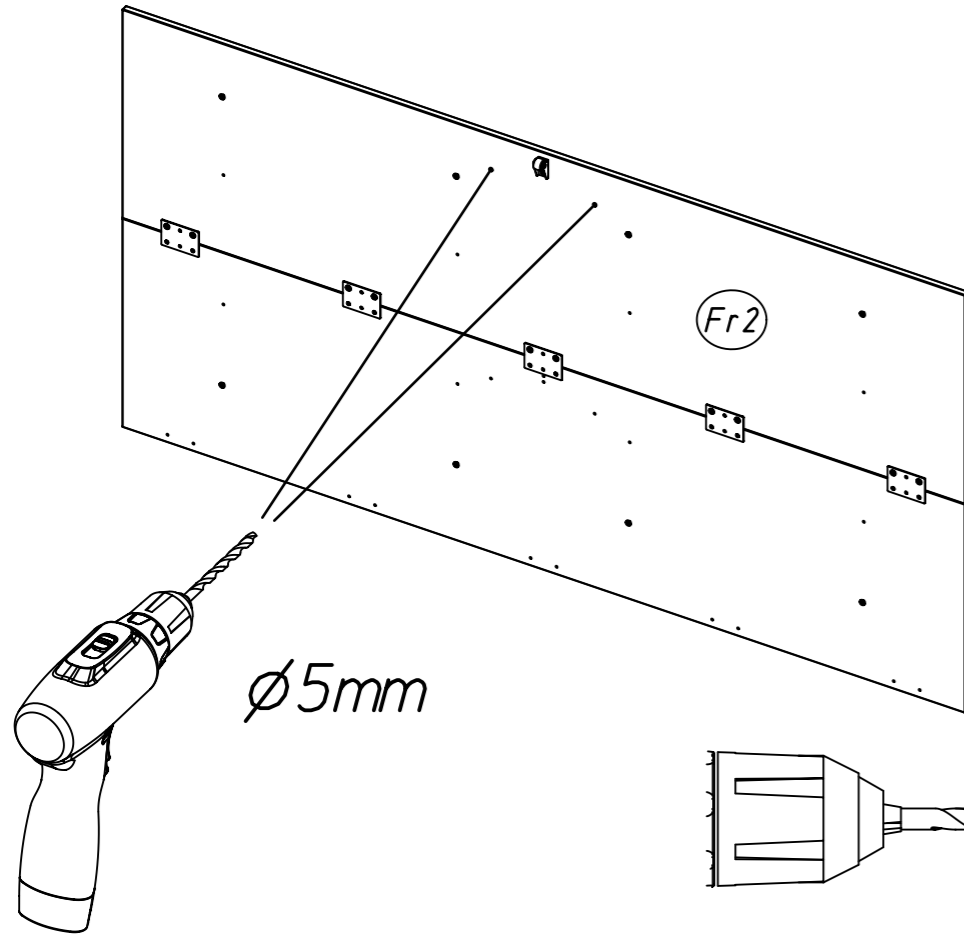
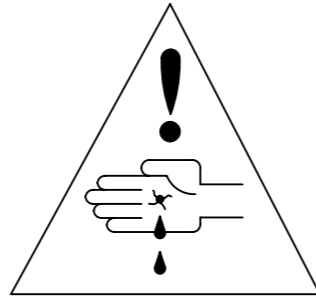
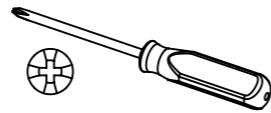
M4x22



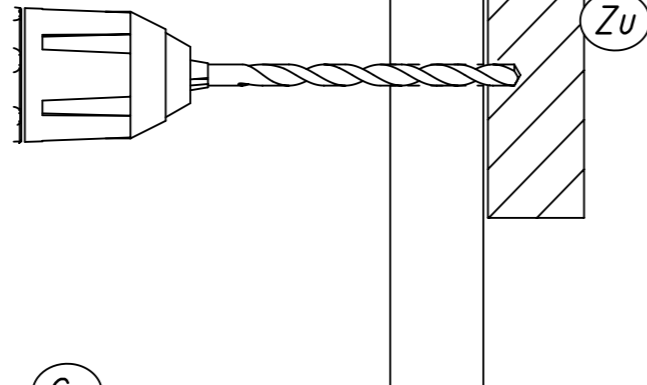
Fr2



∅5mm

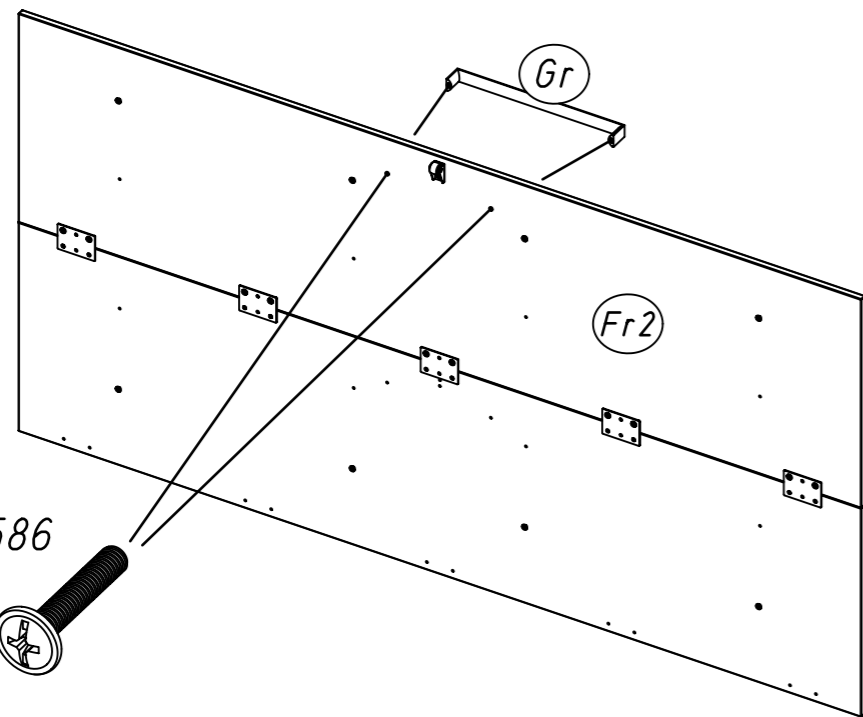


∅5mm



Fr2

Zu

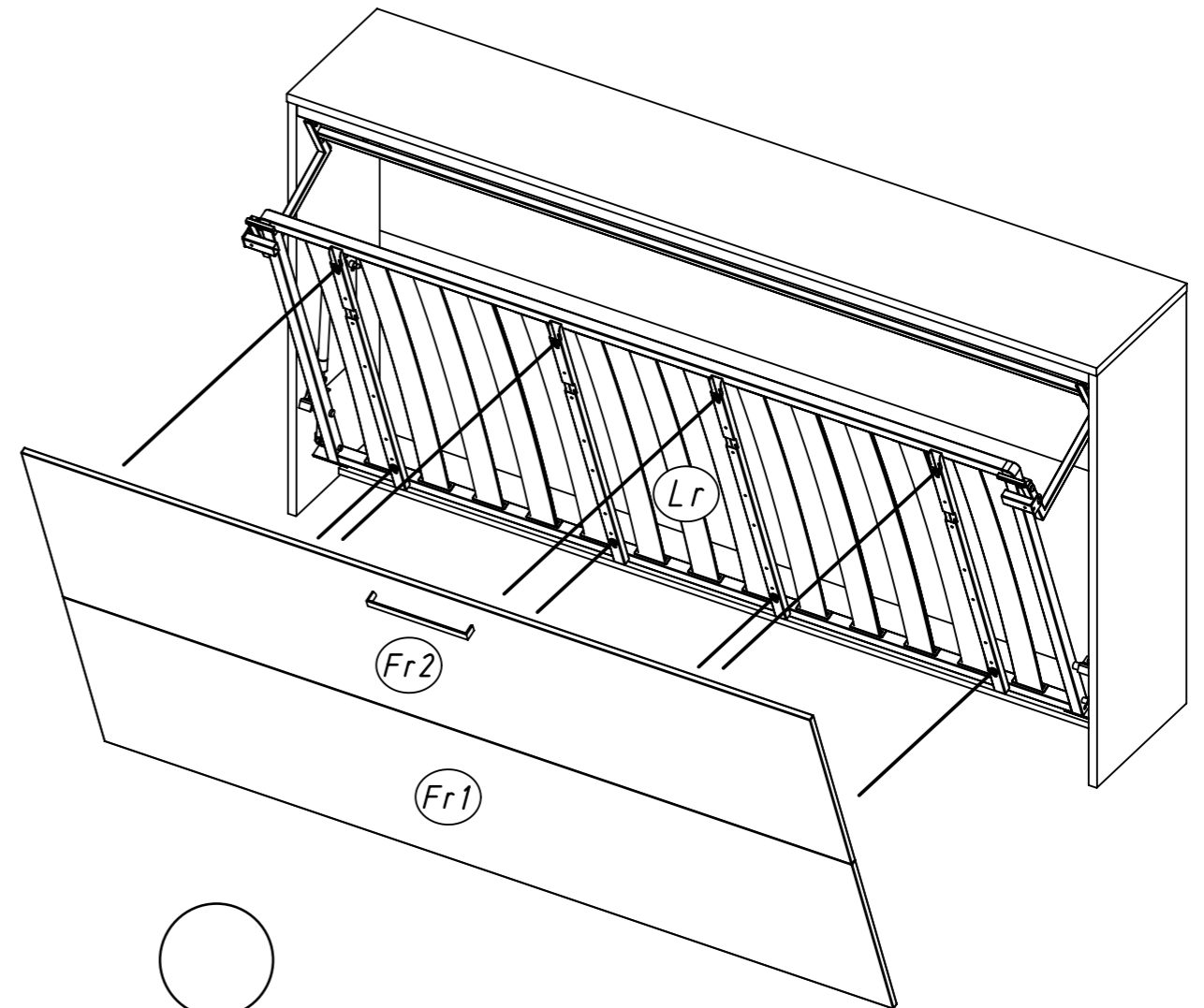
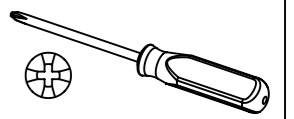
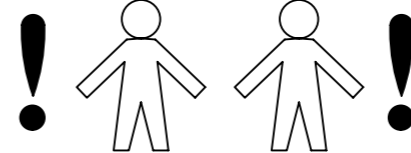


Gr

Fr2

586

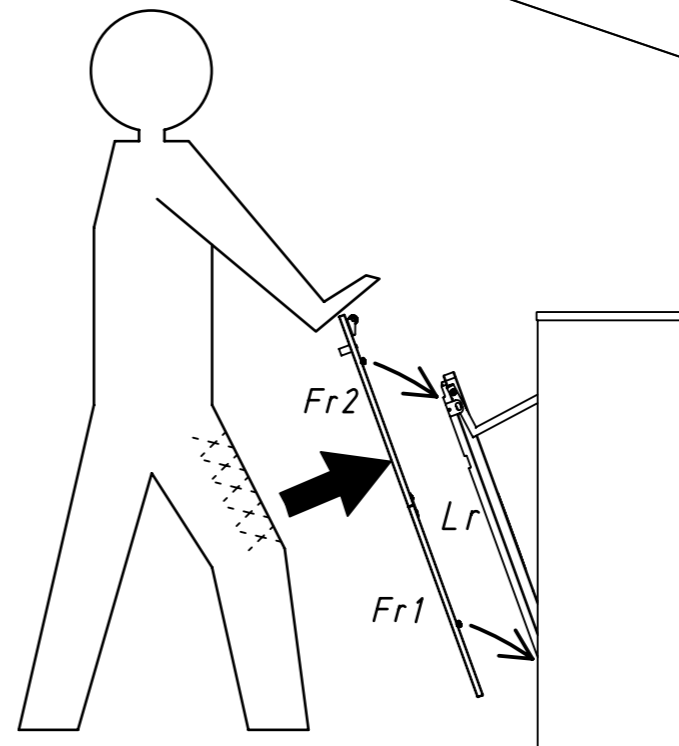
39



Fr2

Fr1

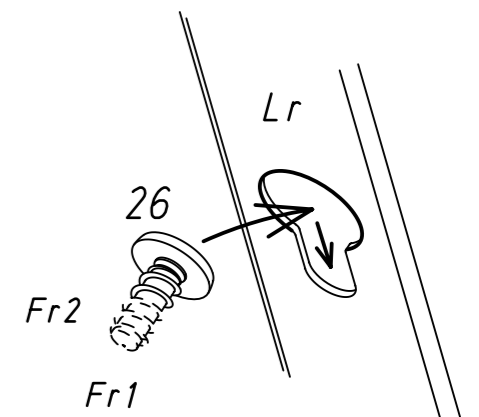
Lr



Fr2

Fr1

Lr



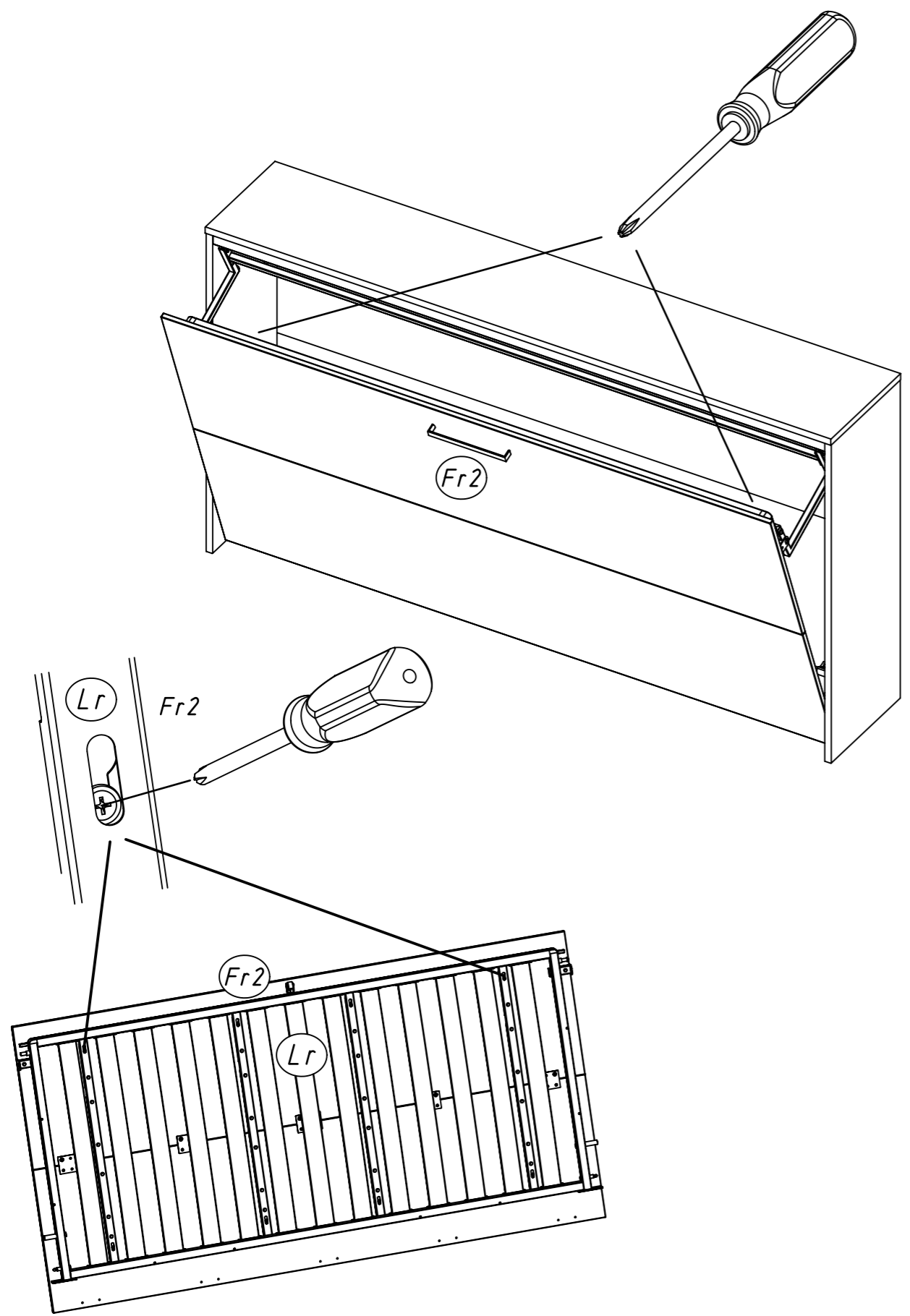
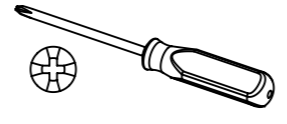
Fr2

Fr1

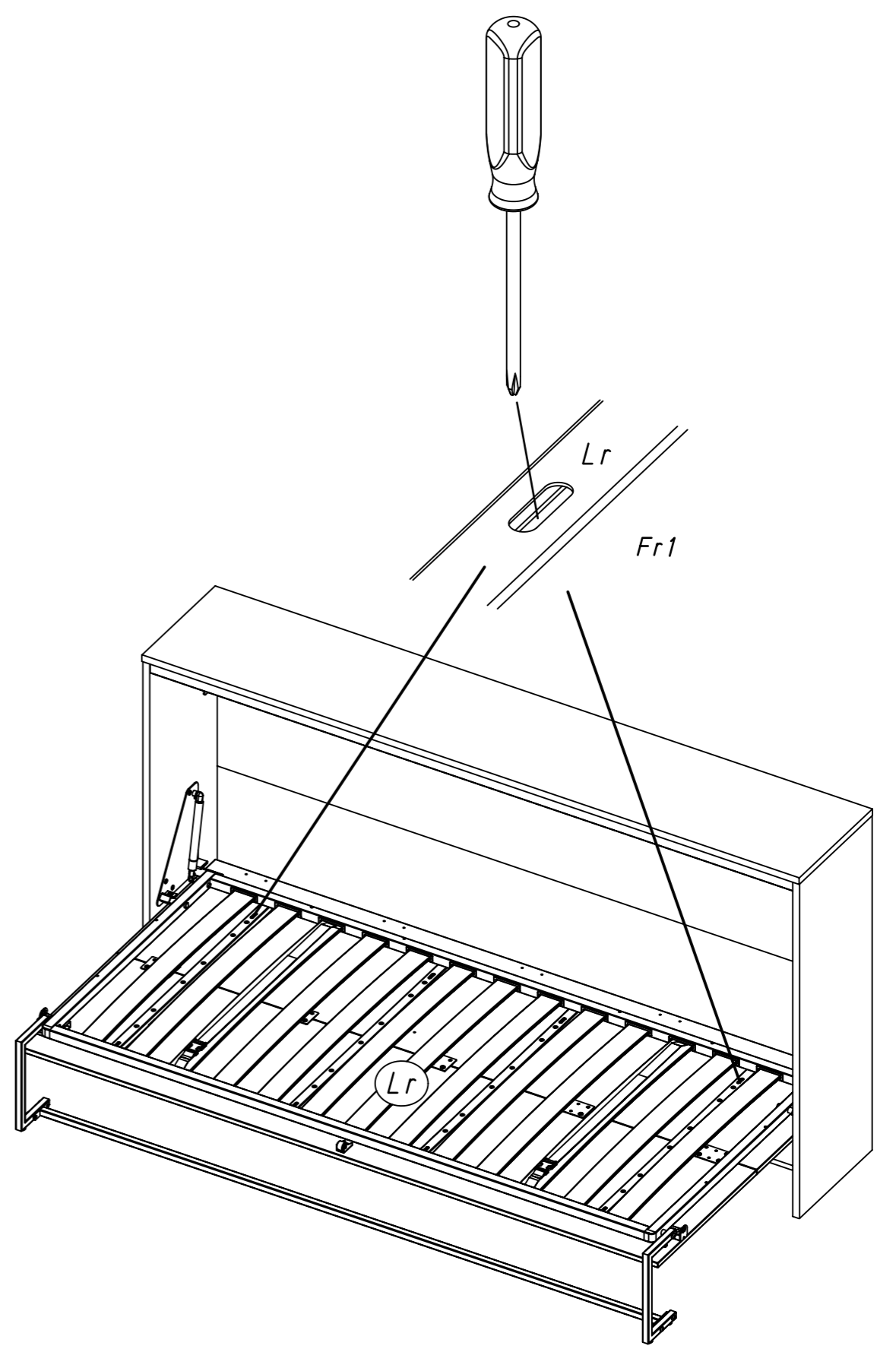
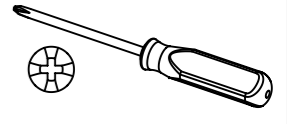
26

Lr

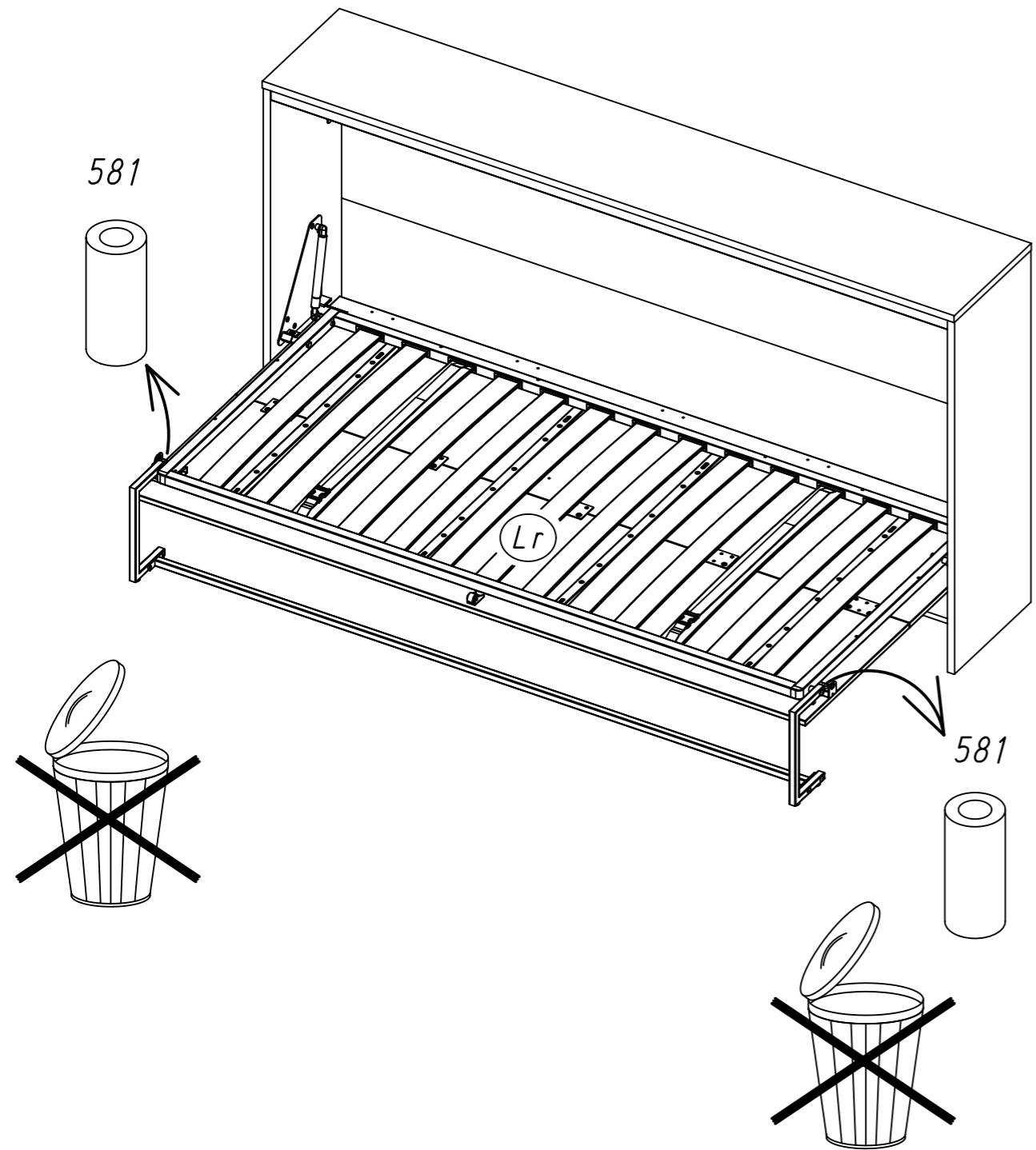
40



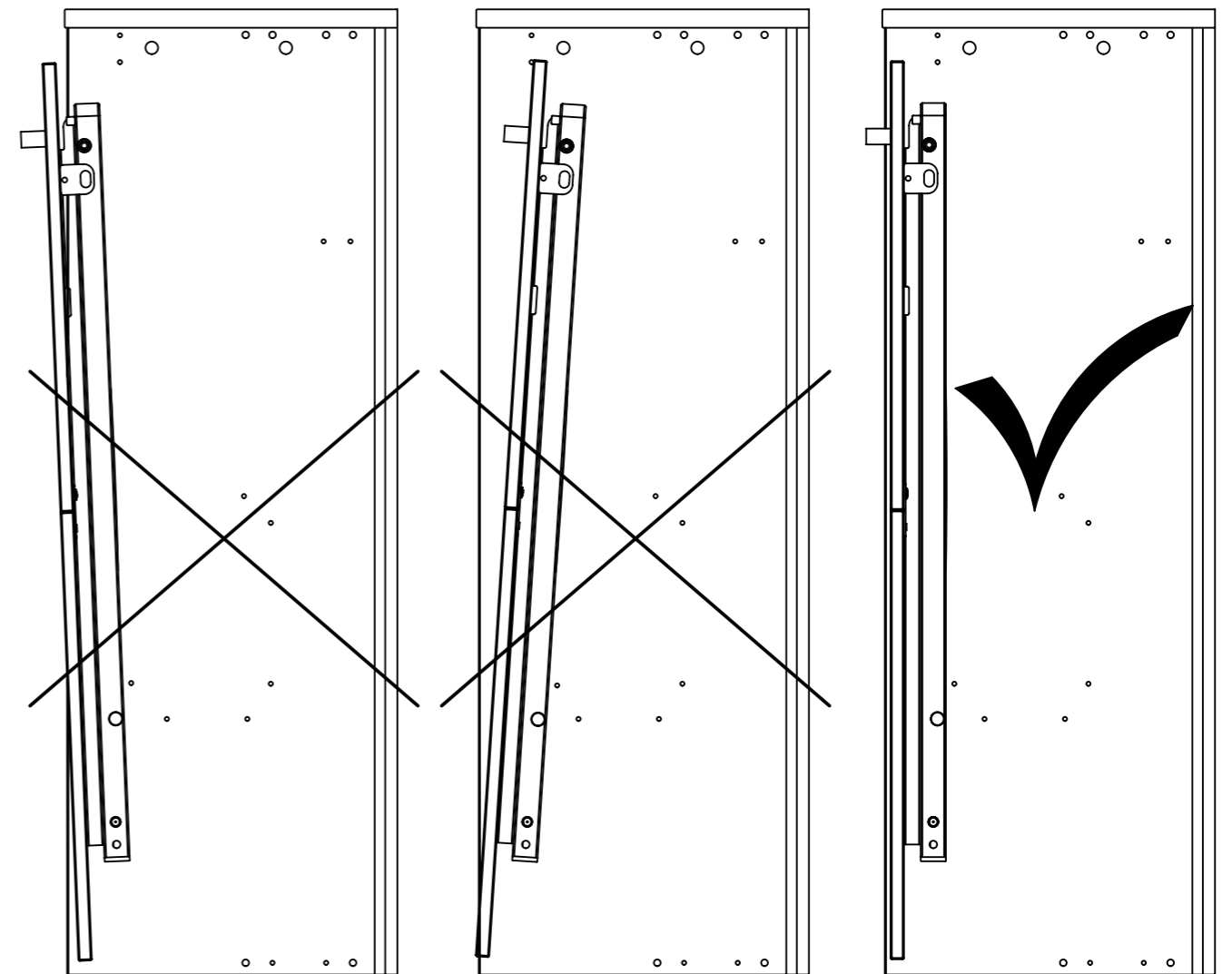
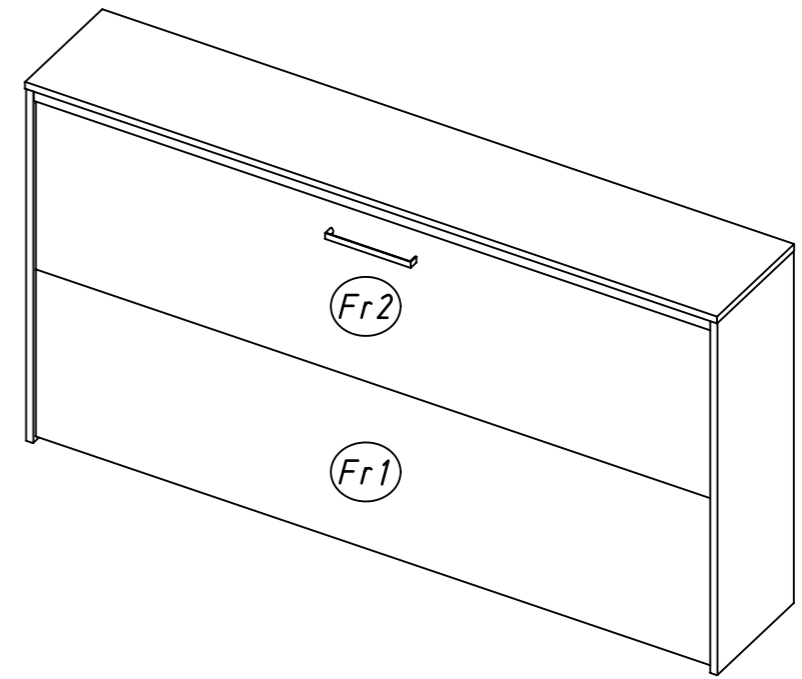
41



42



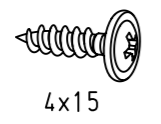
43



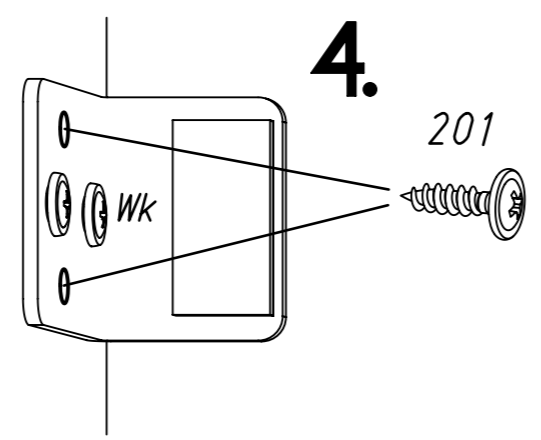
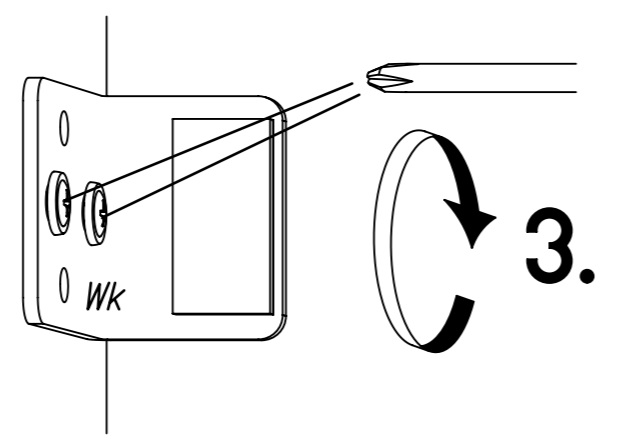
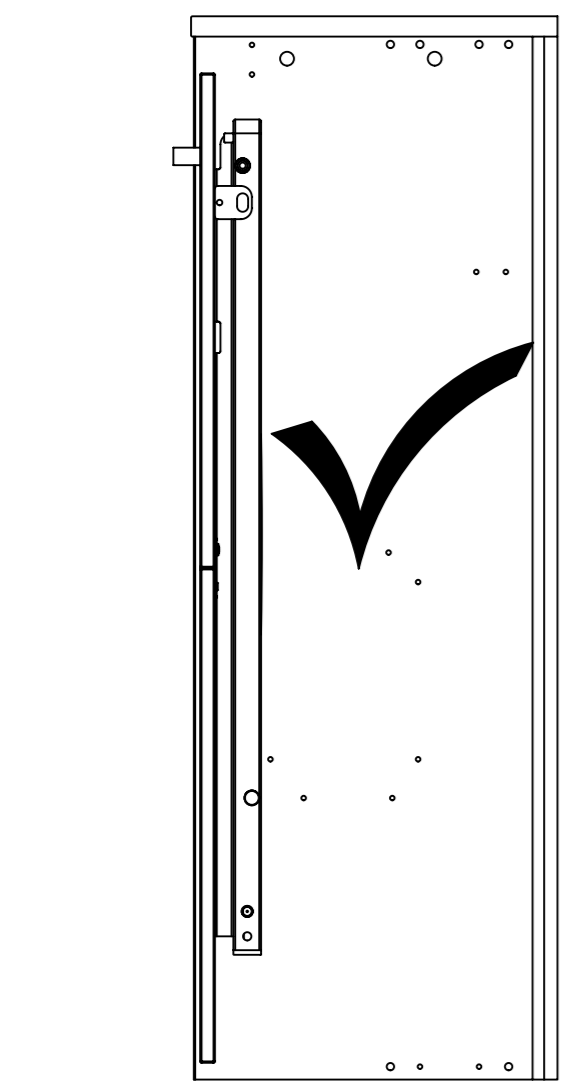
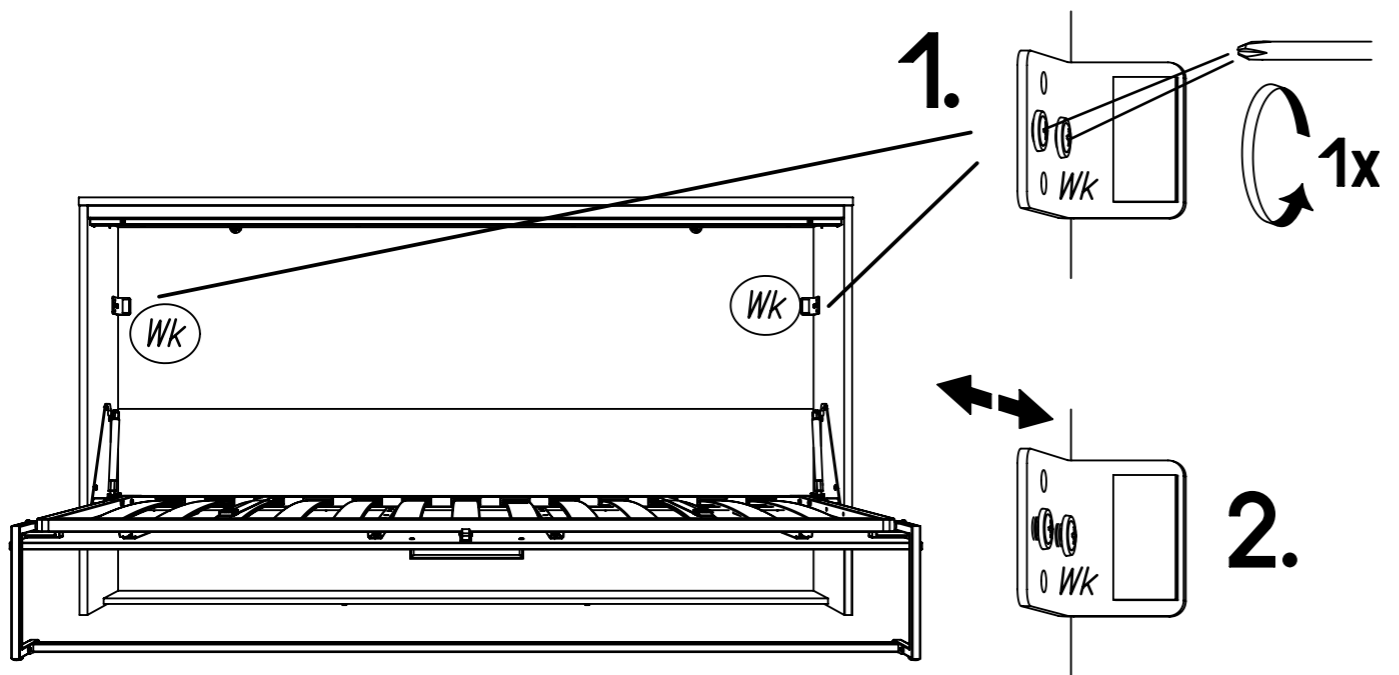
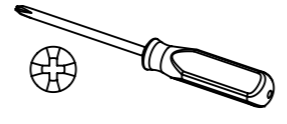
44

4x

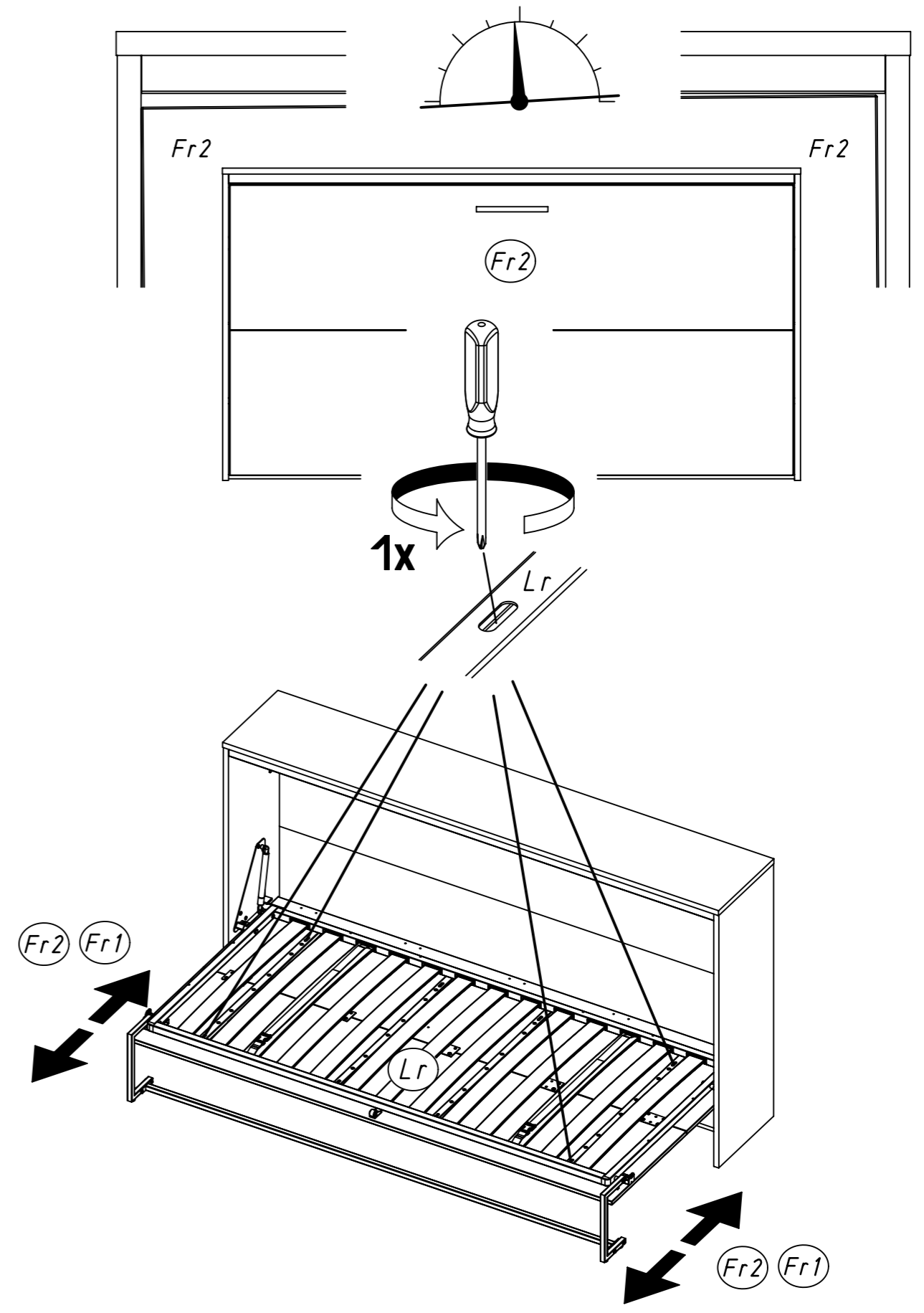
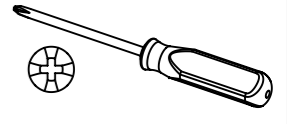
201



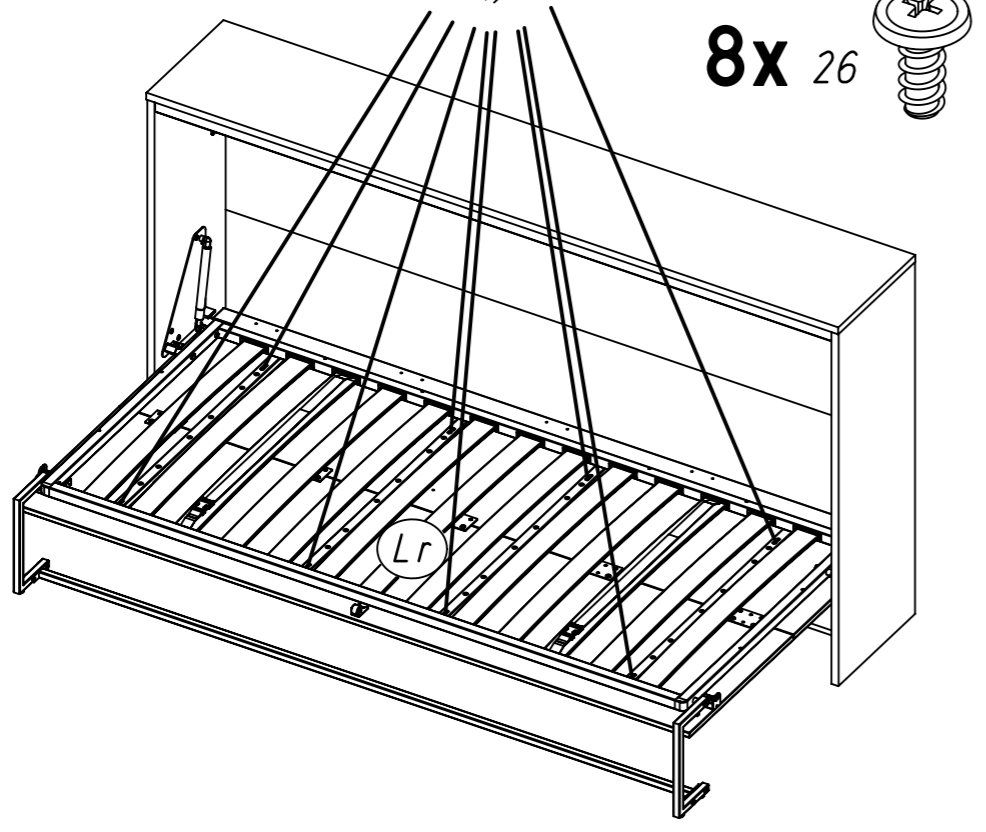
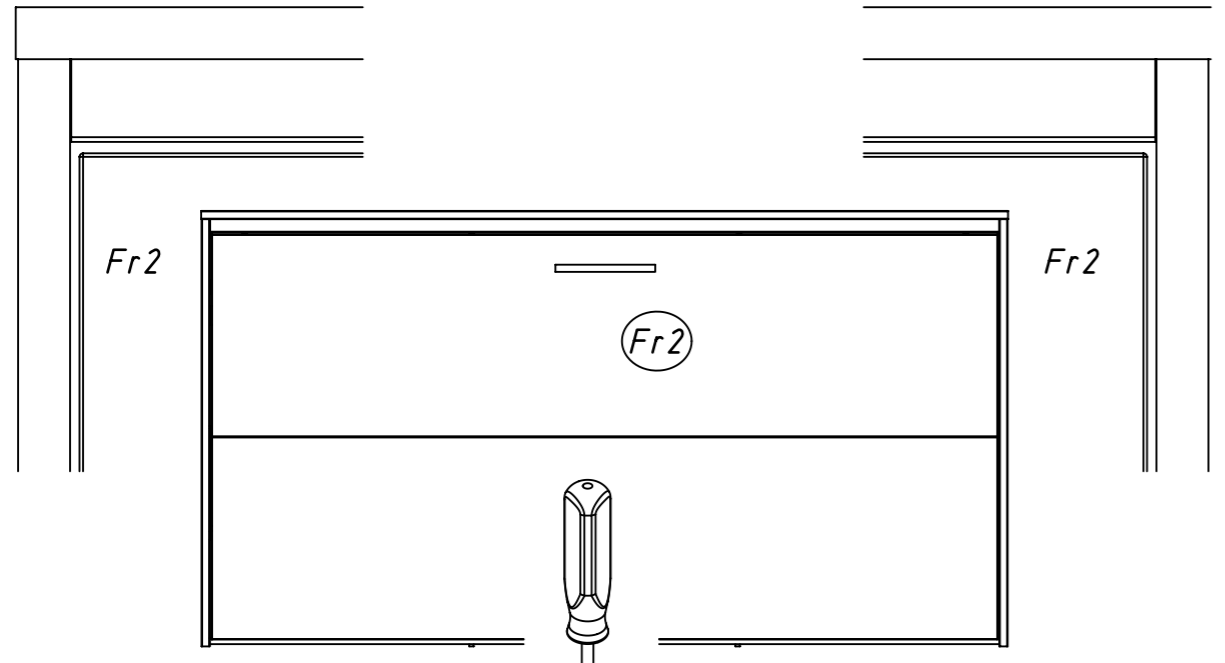
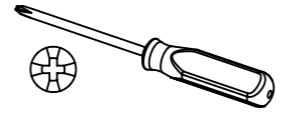
4x15



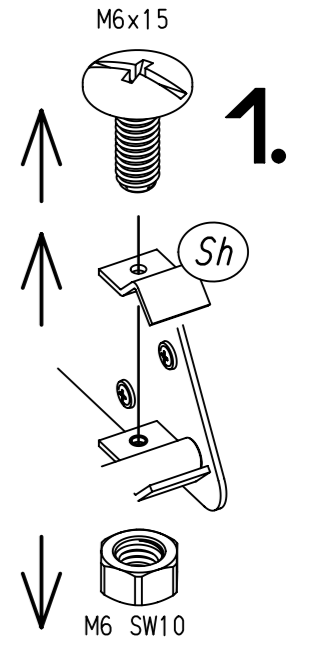
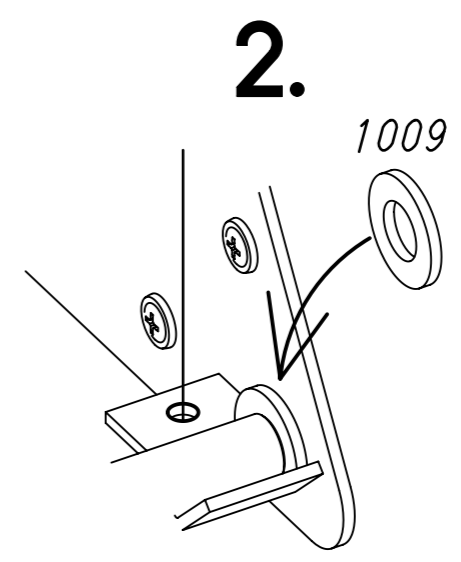
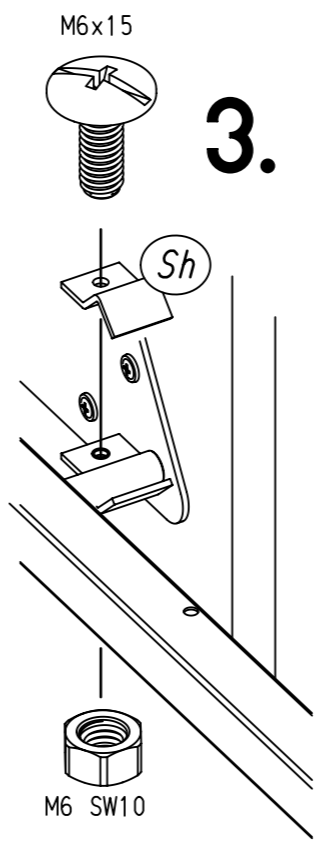
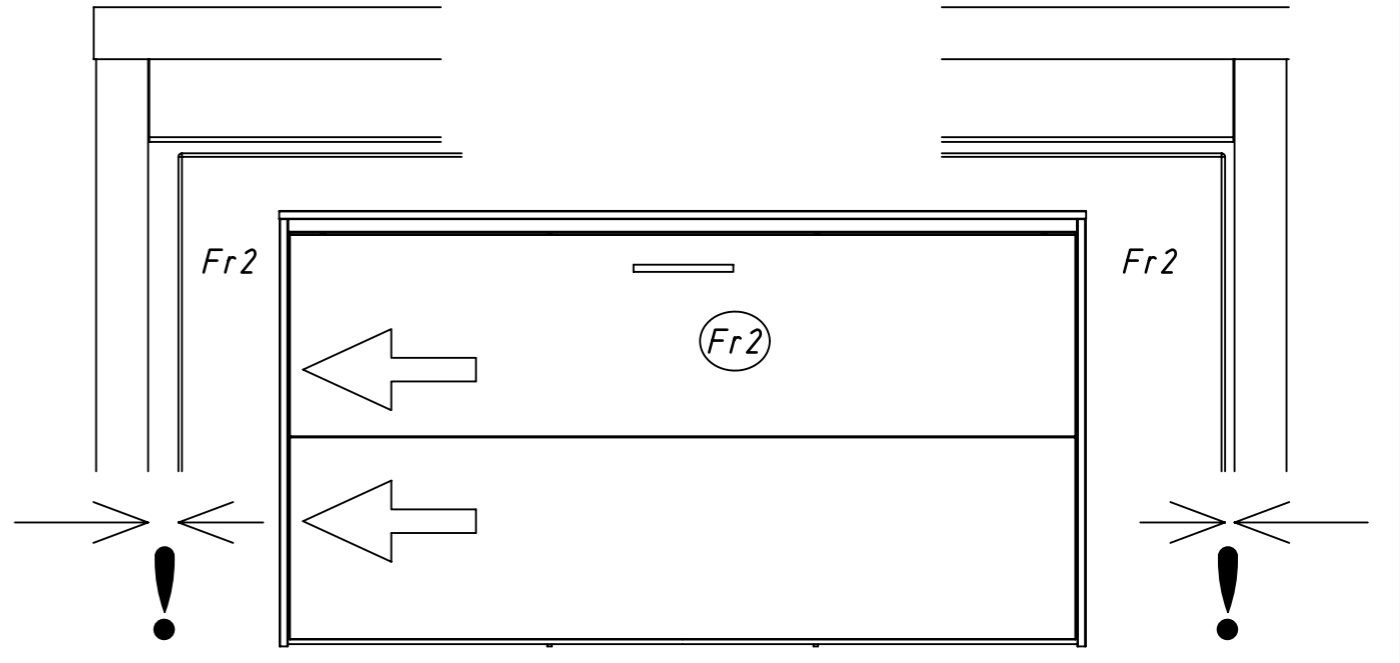
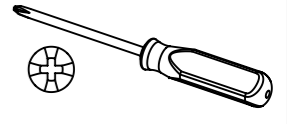
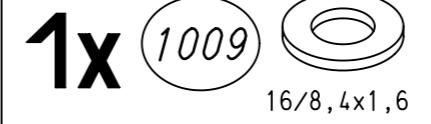
45



46



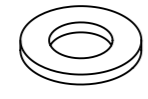
47



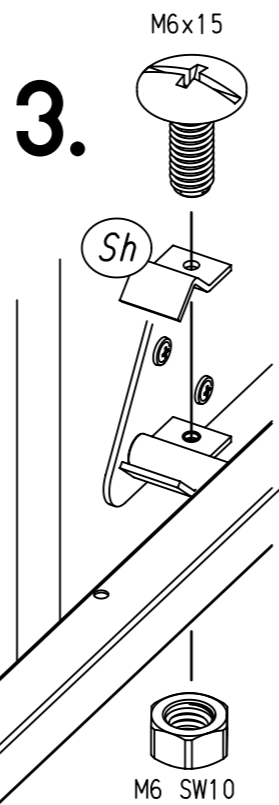
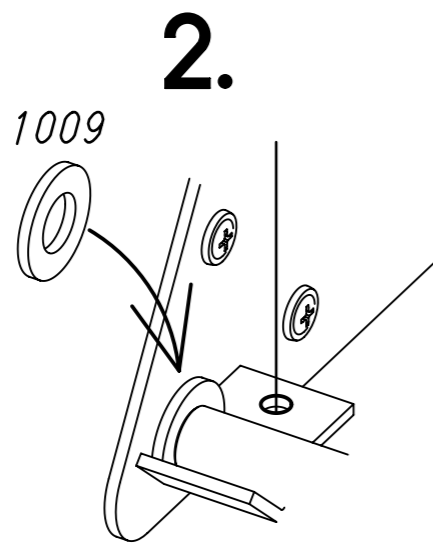
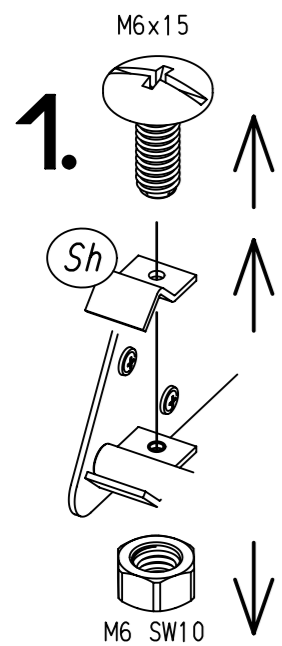
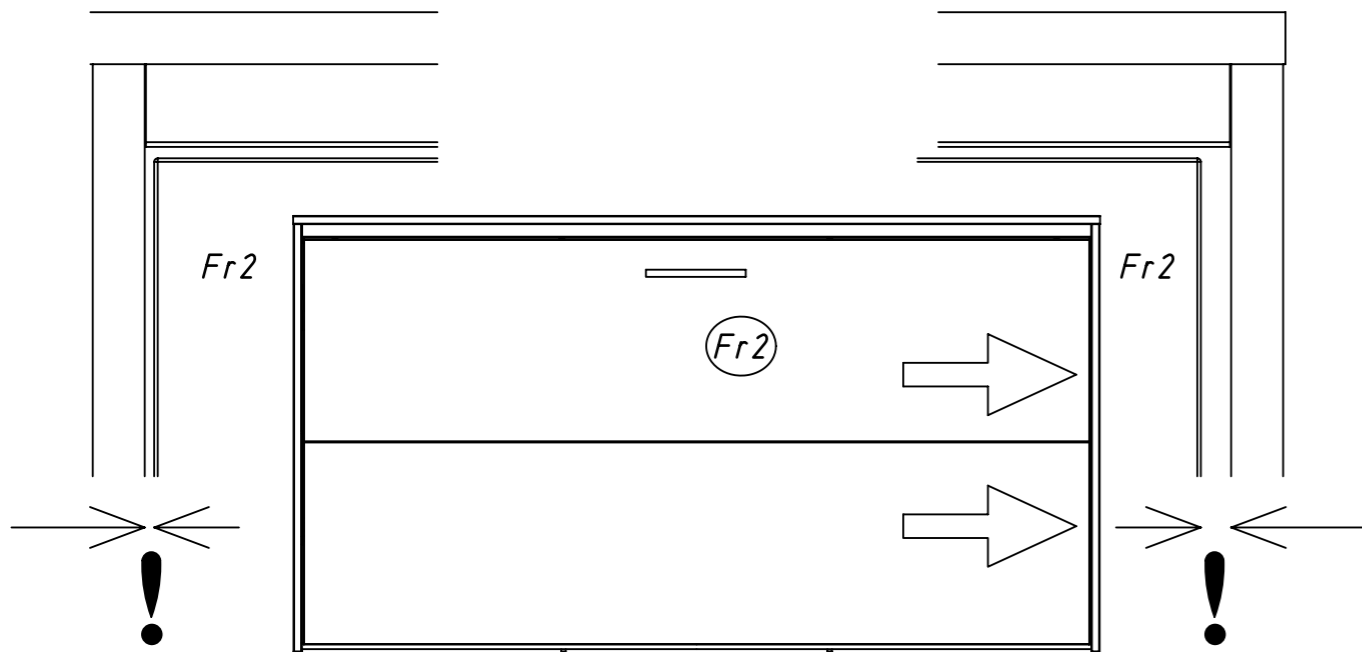
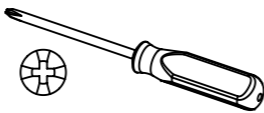
47

1x

1009



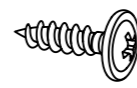
16/8, 4x1,6



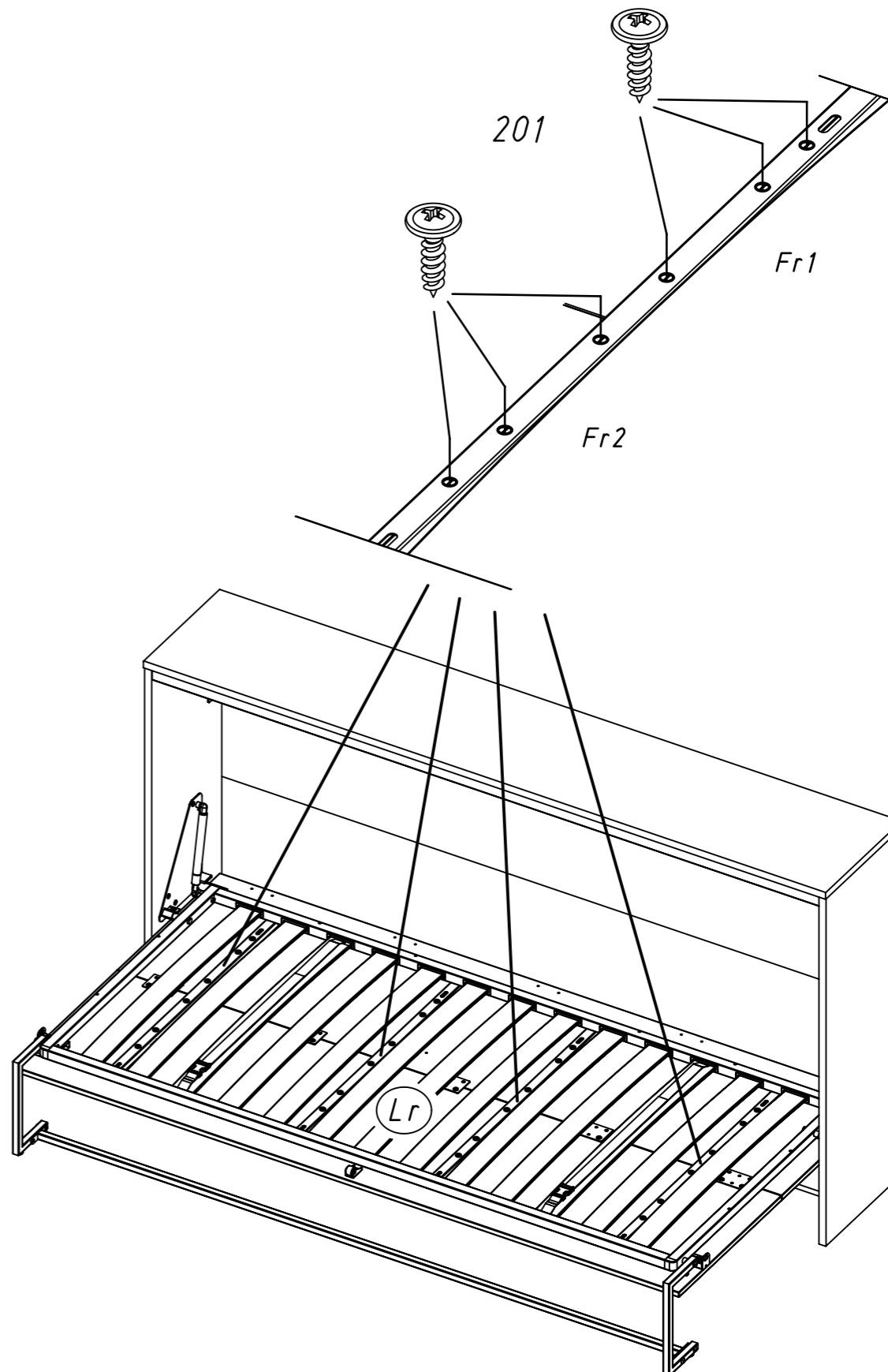
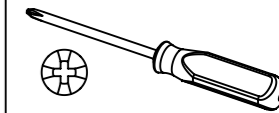
48

24x

201



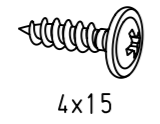
4x15



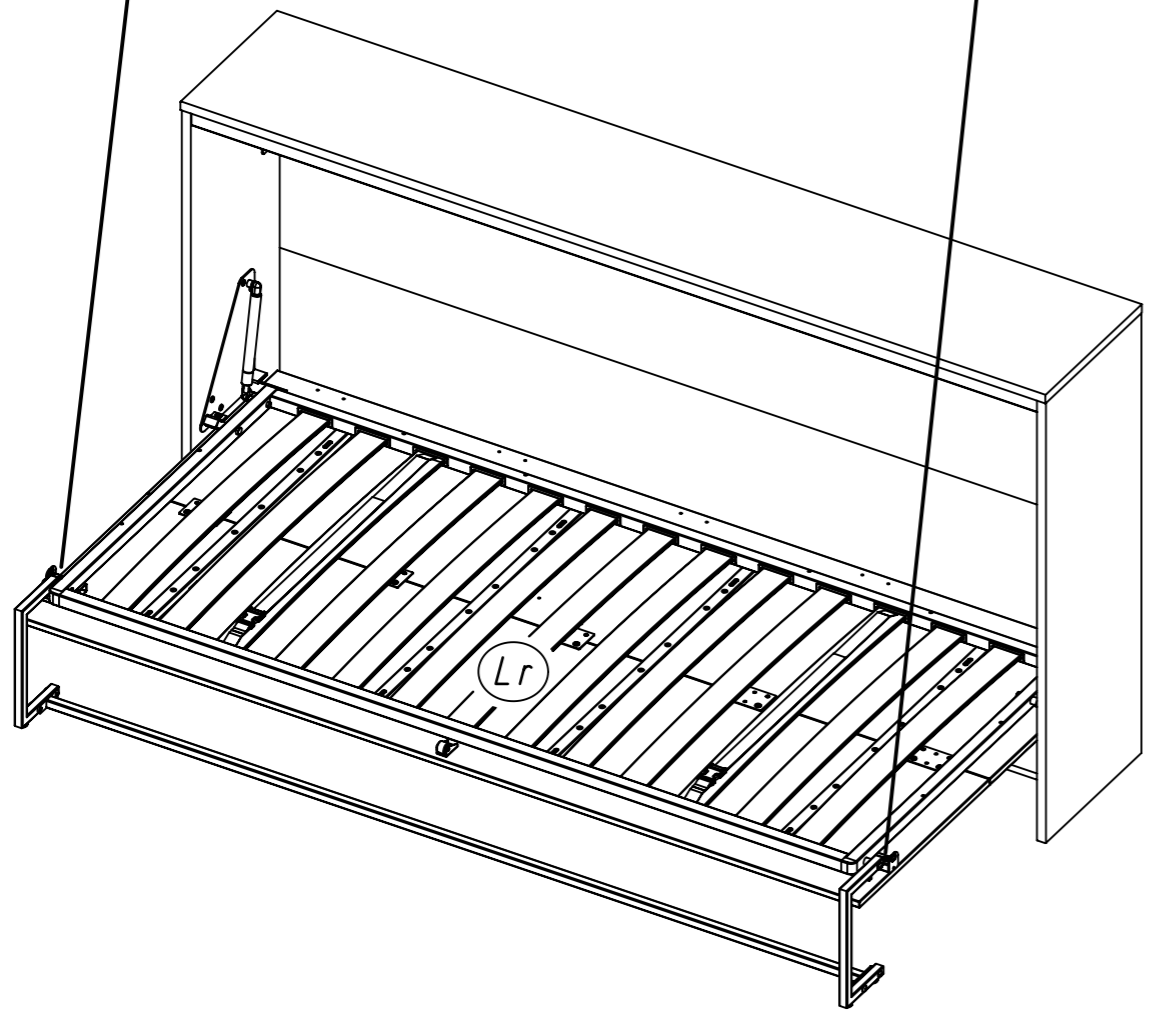
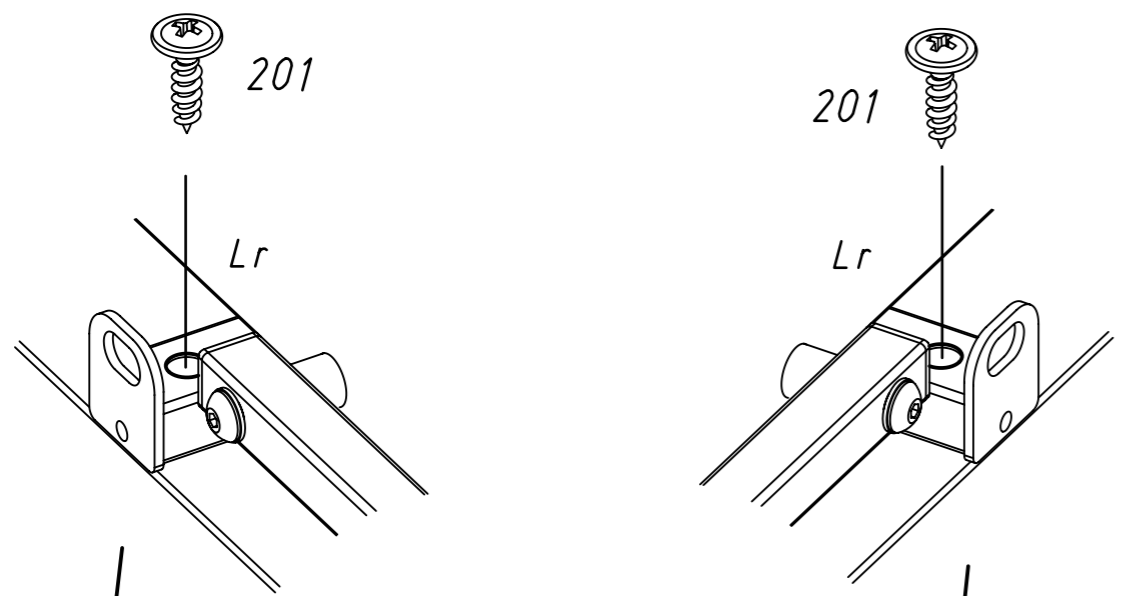
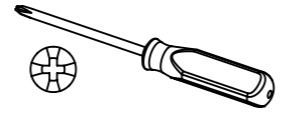
49

2x

201



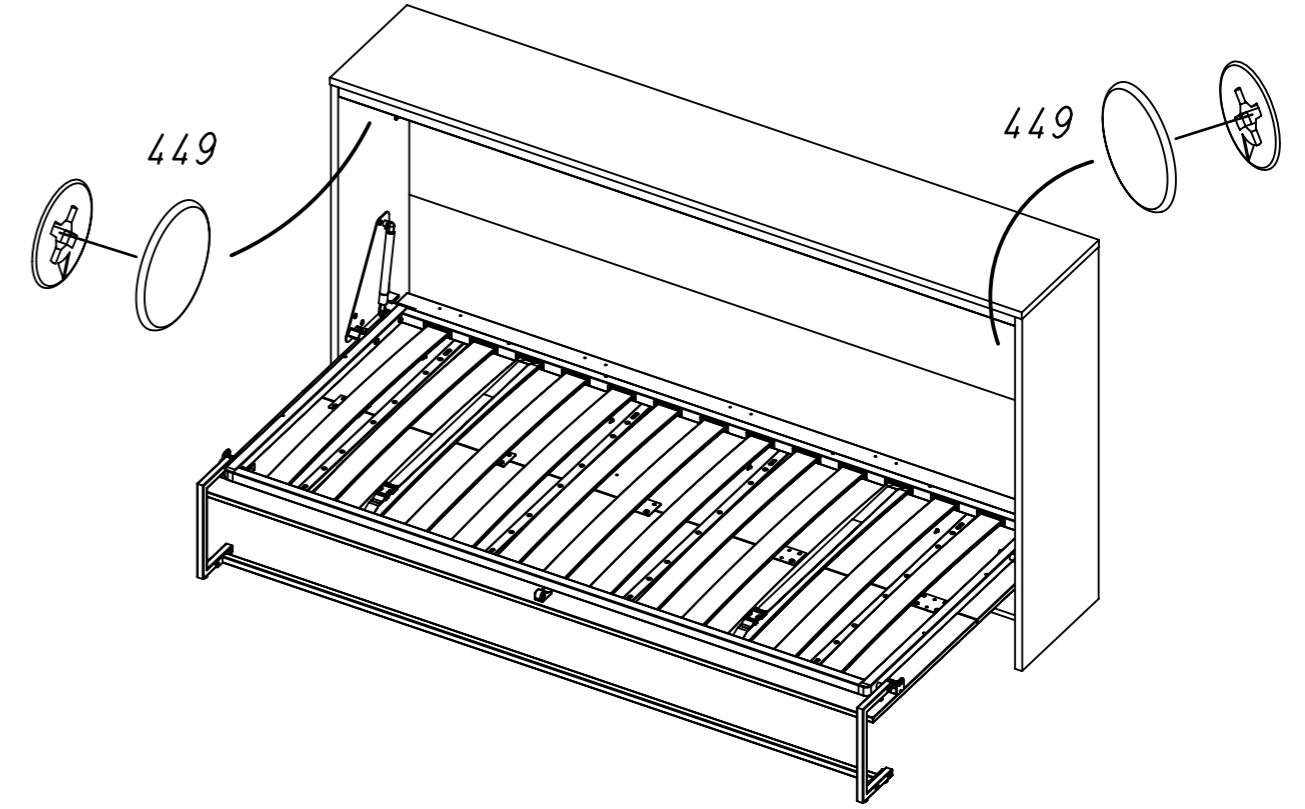
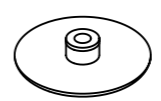
4x15



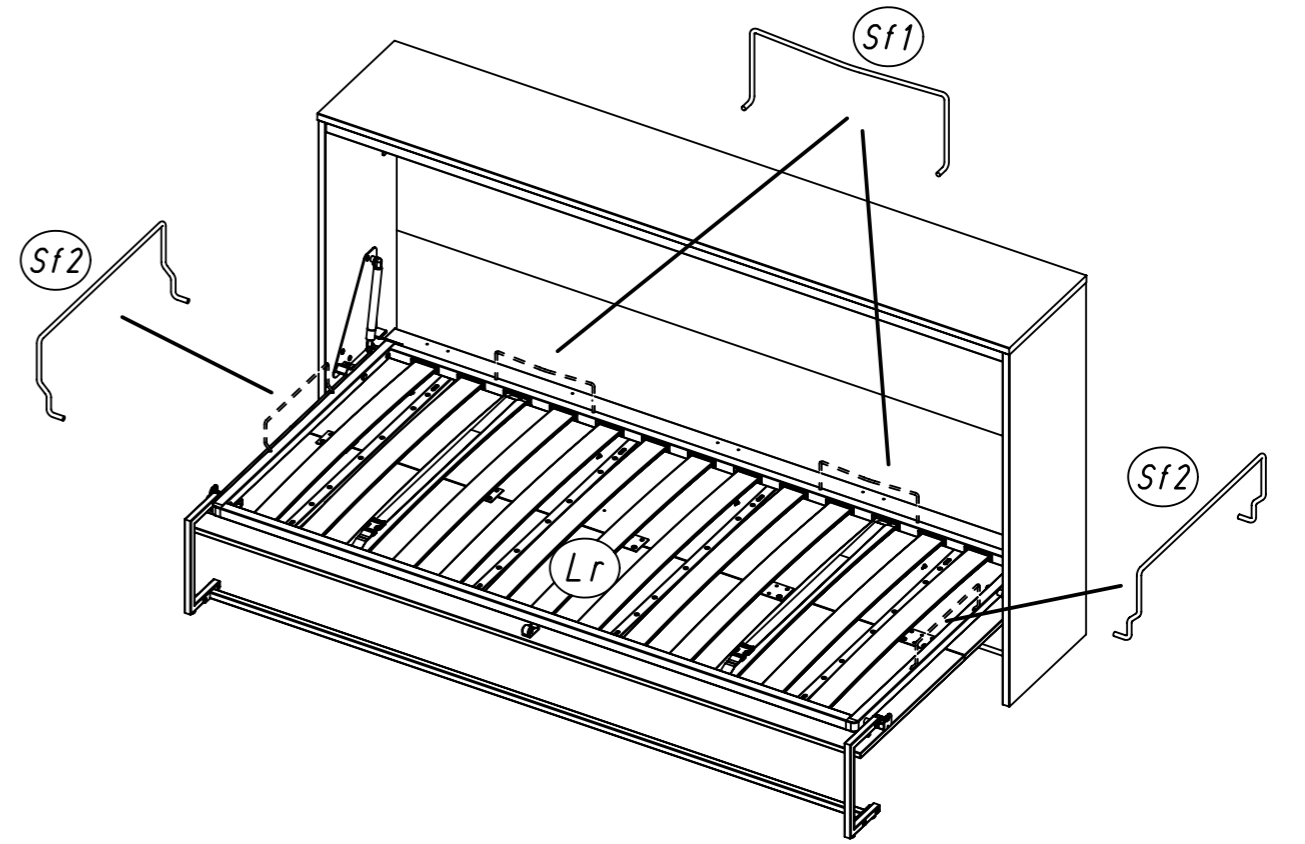
50

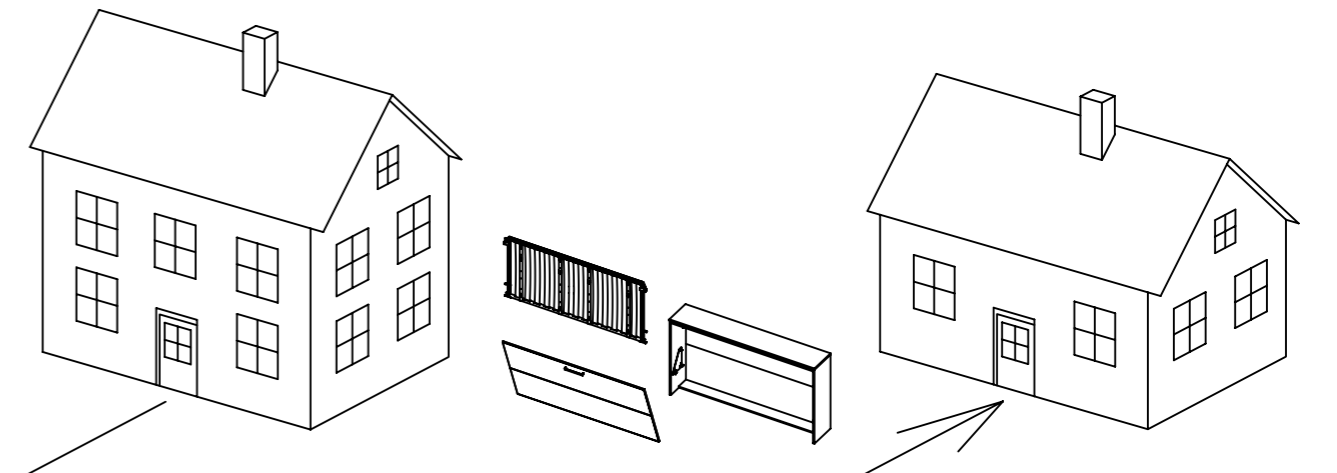
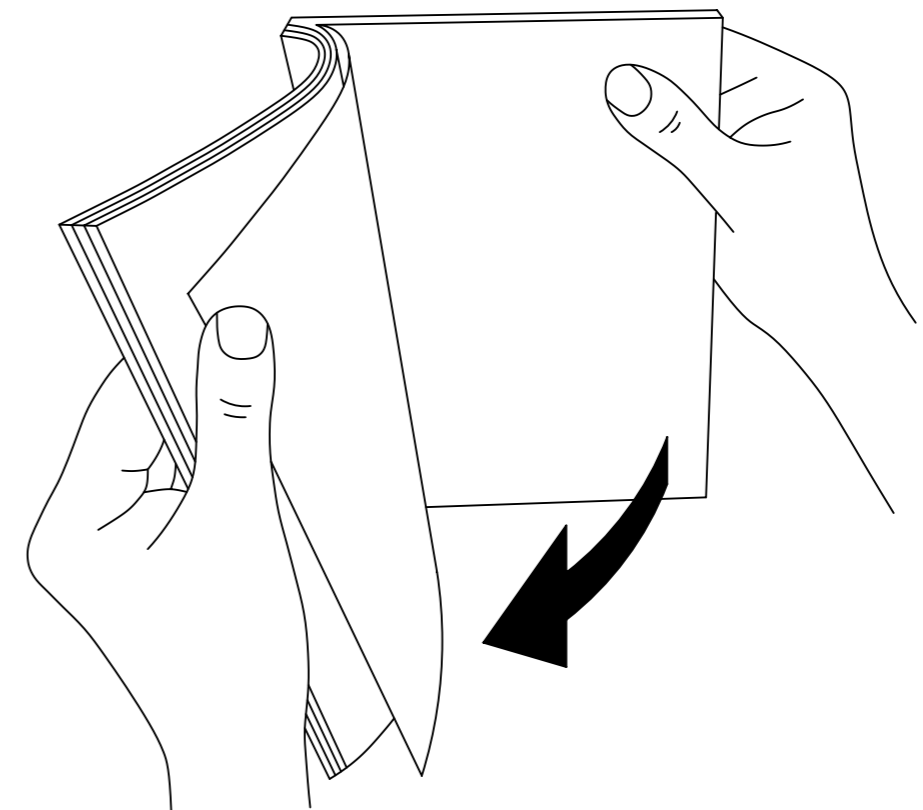
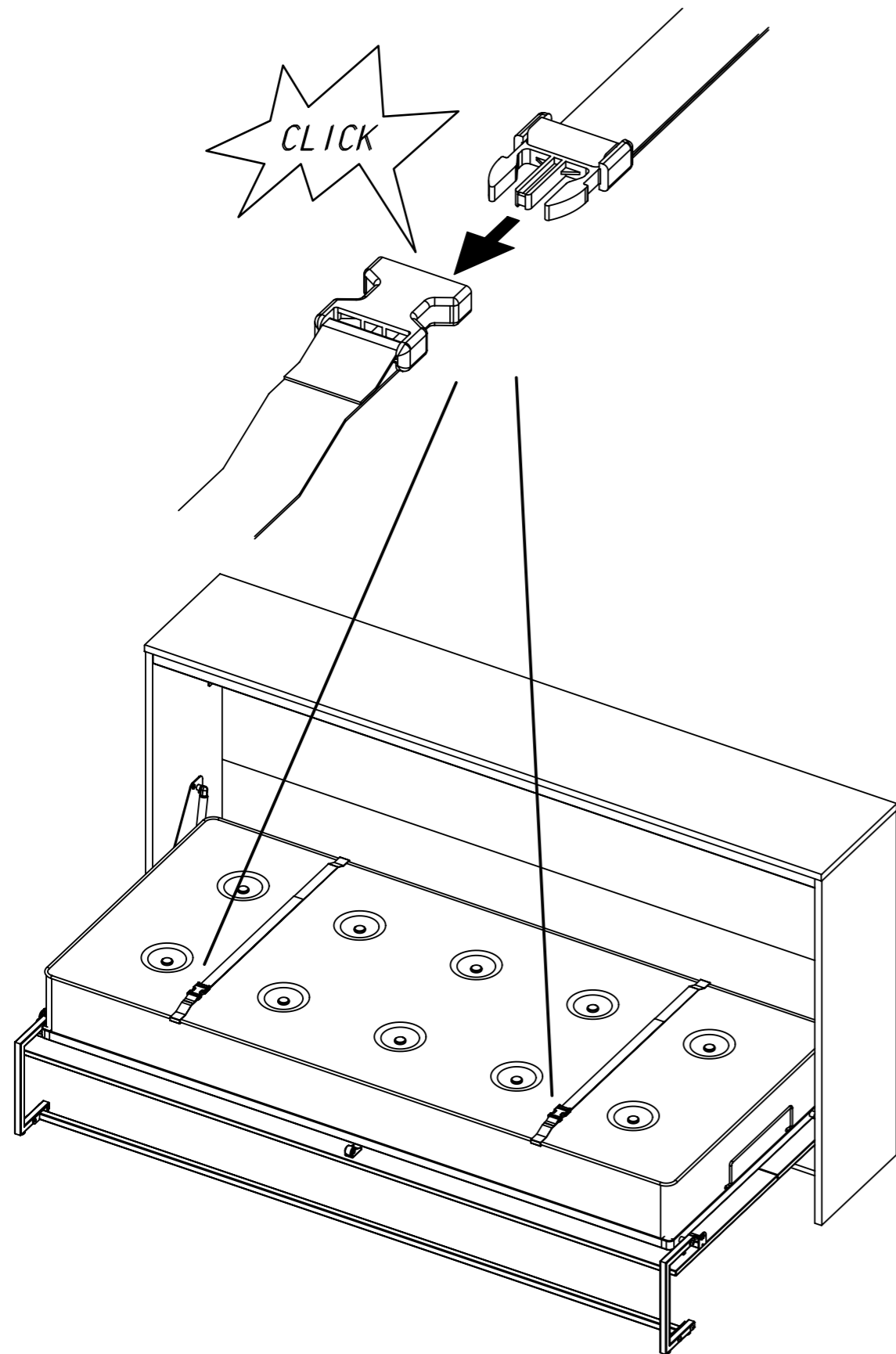
4x

449

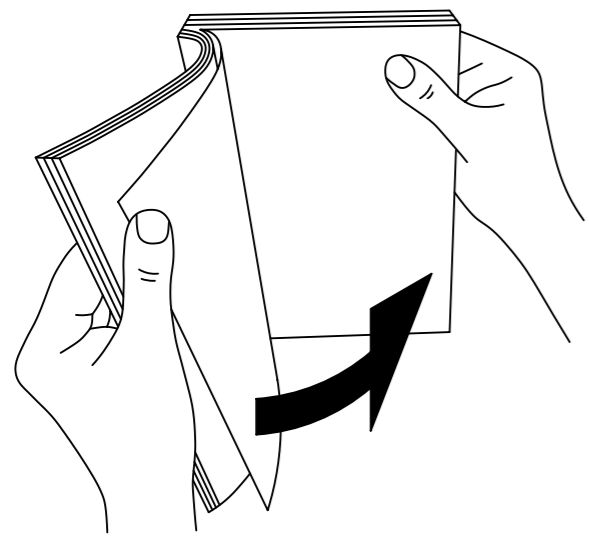
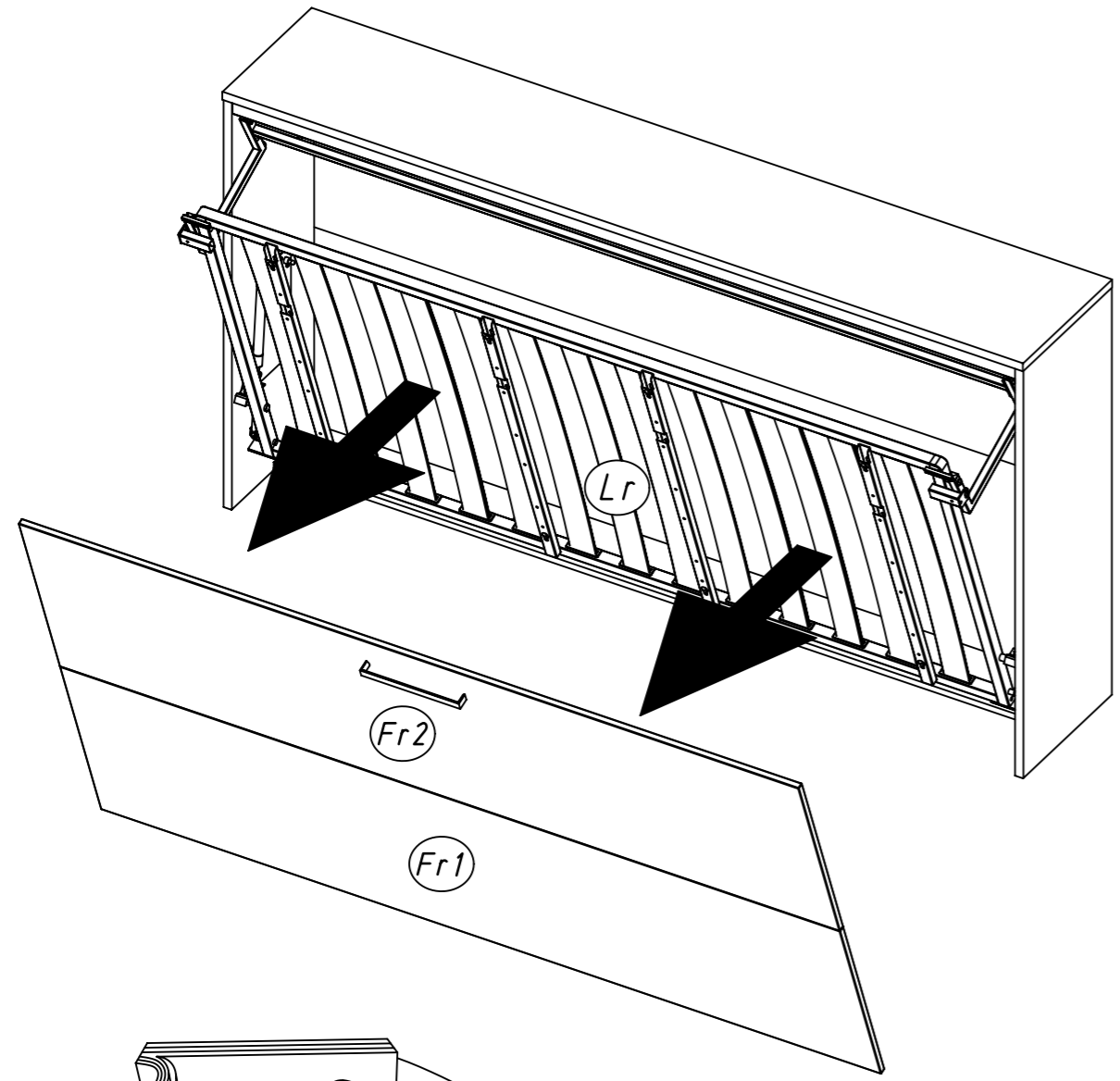
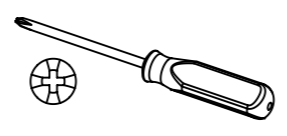


51





1



50 49 28

2

2x 581

