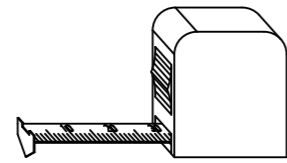
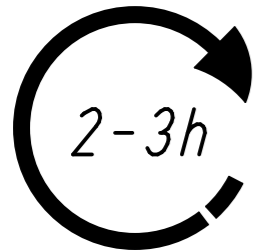
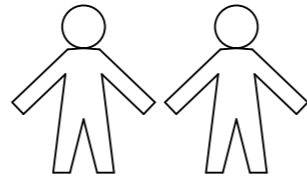
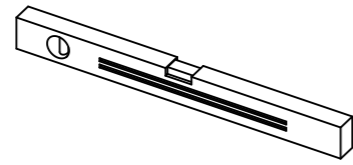
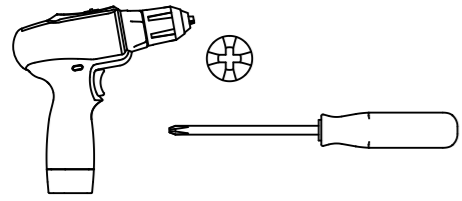


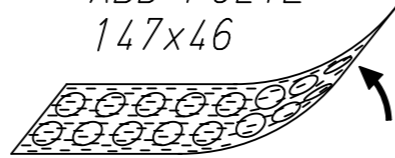
1.

M2350_03

rauch

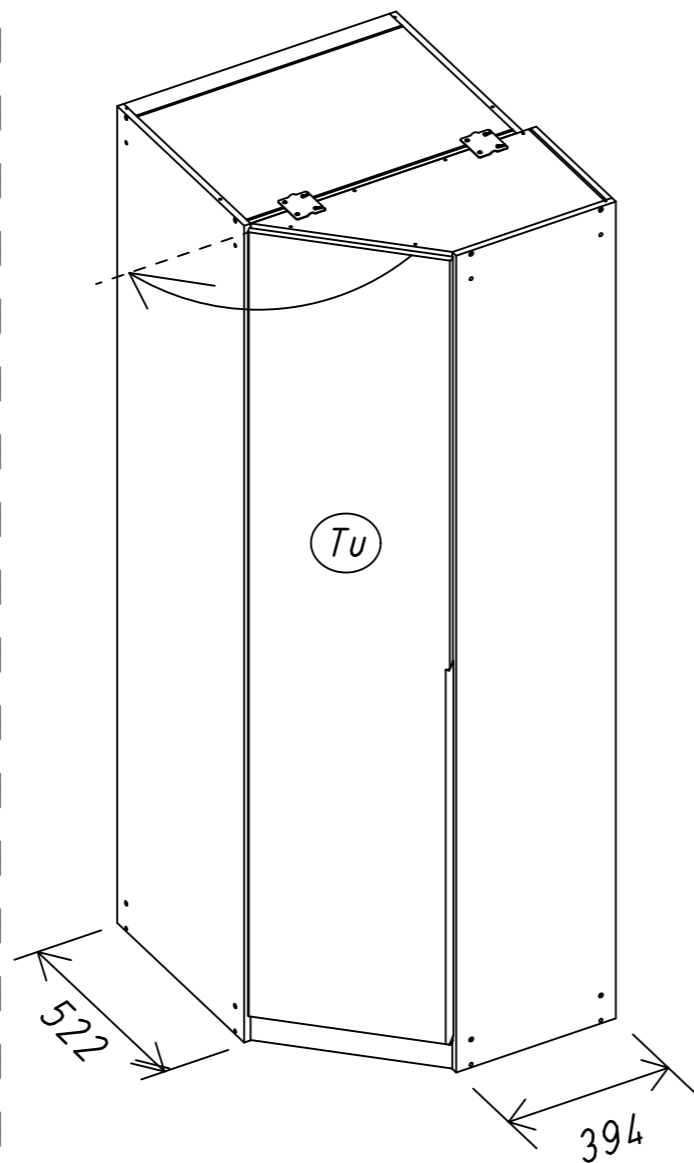
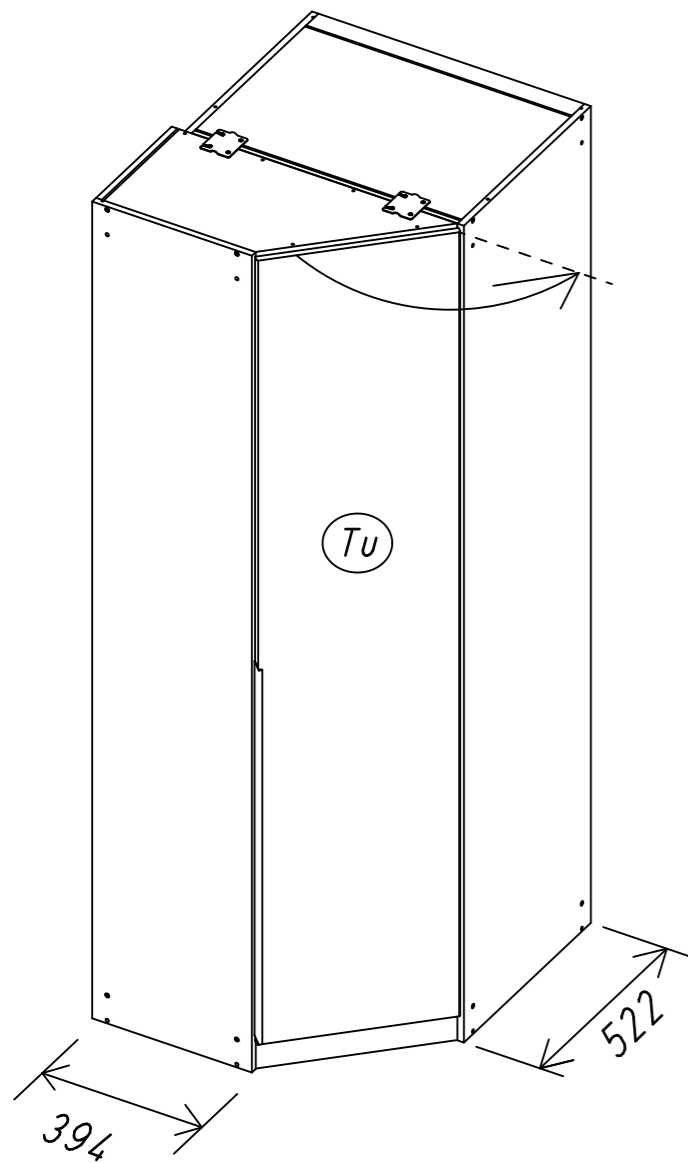


ABD-FOLIE
147x46

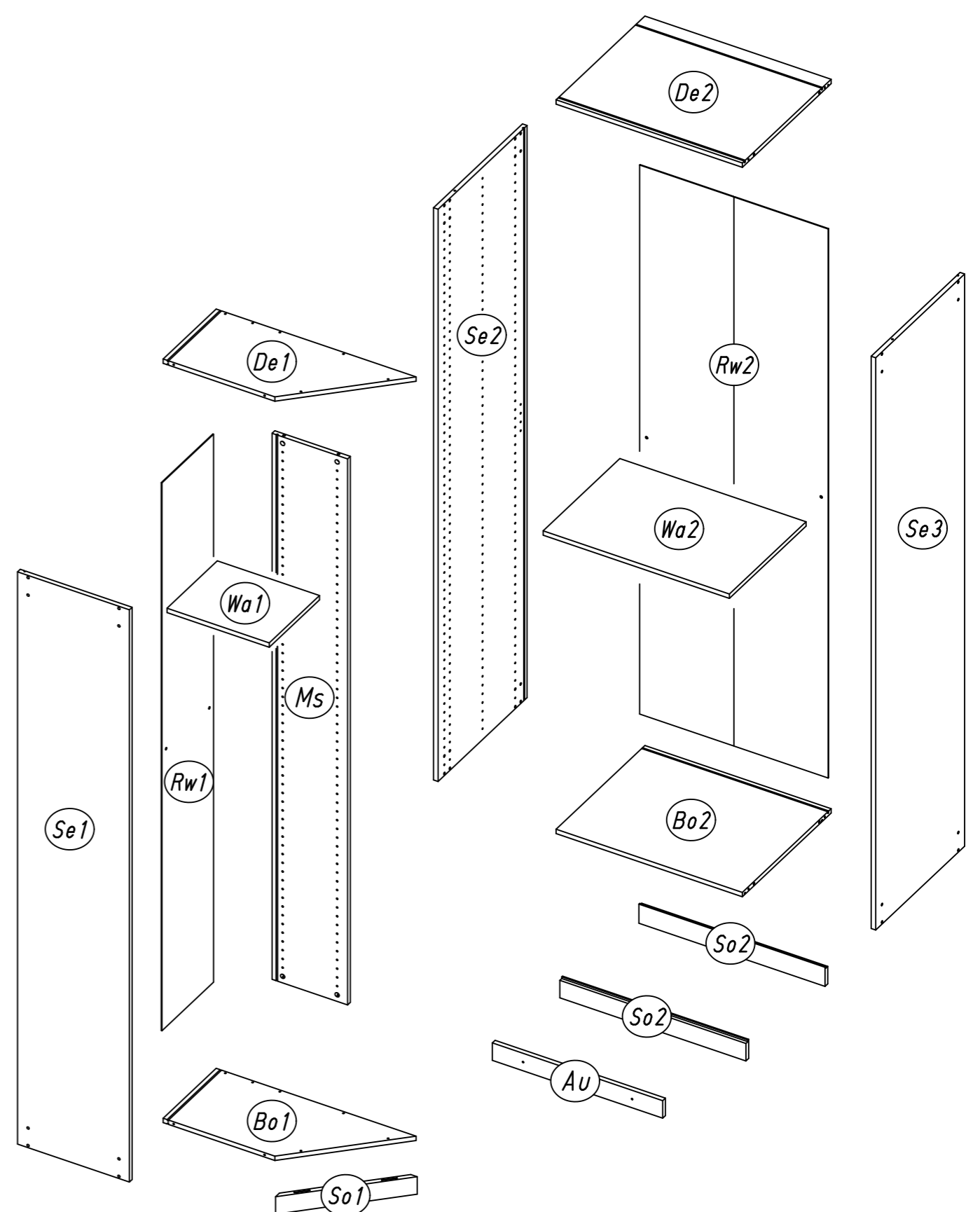


Typ I

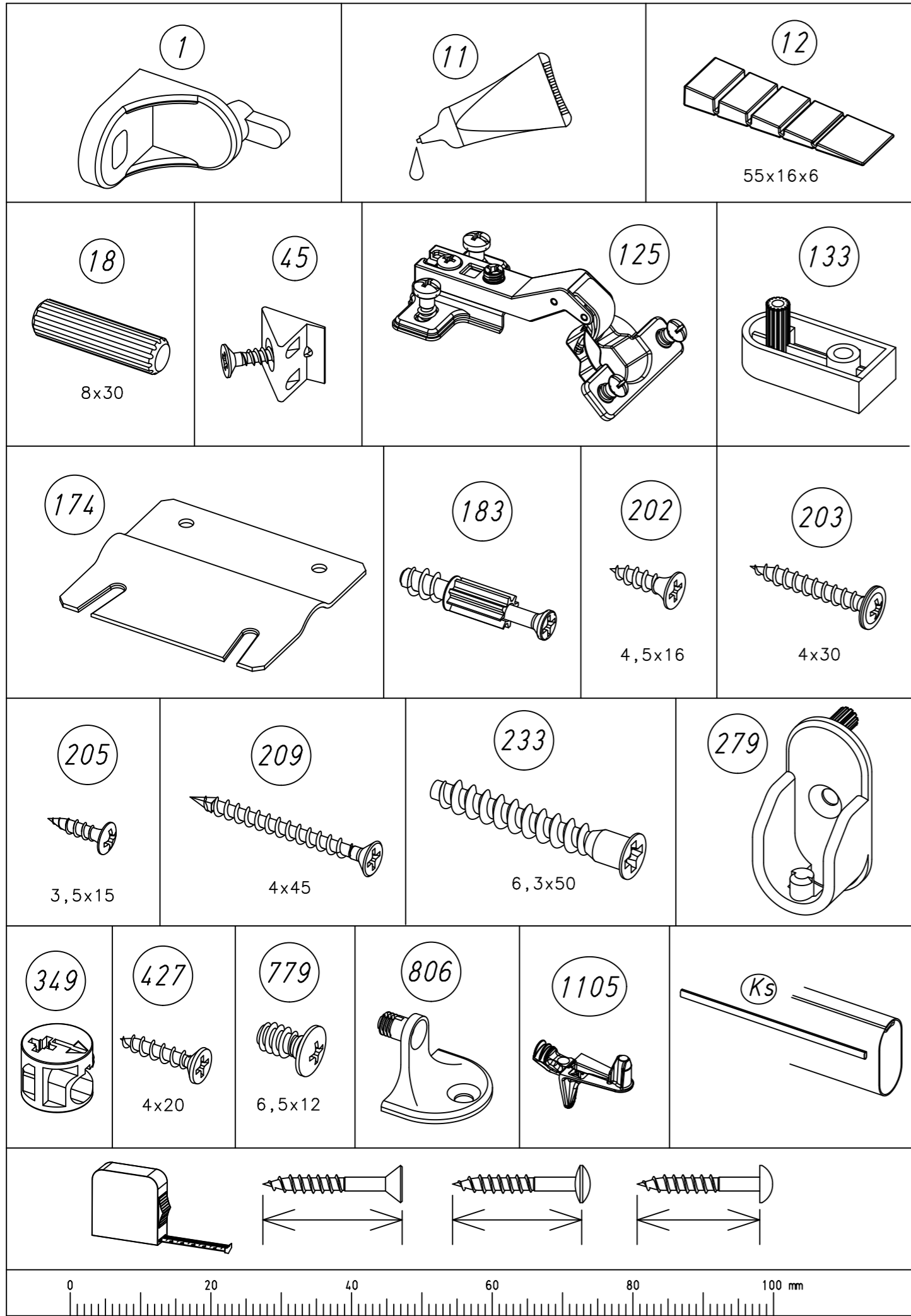
Typ II



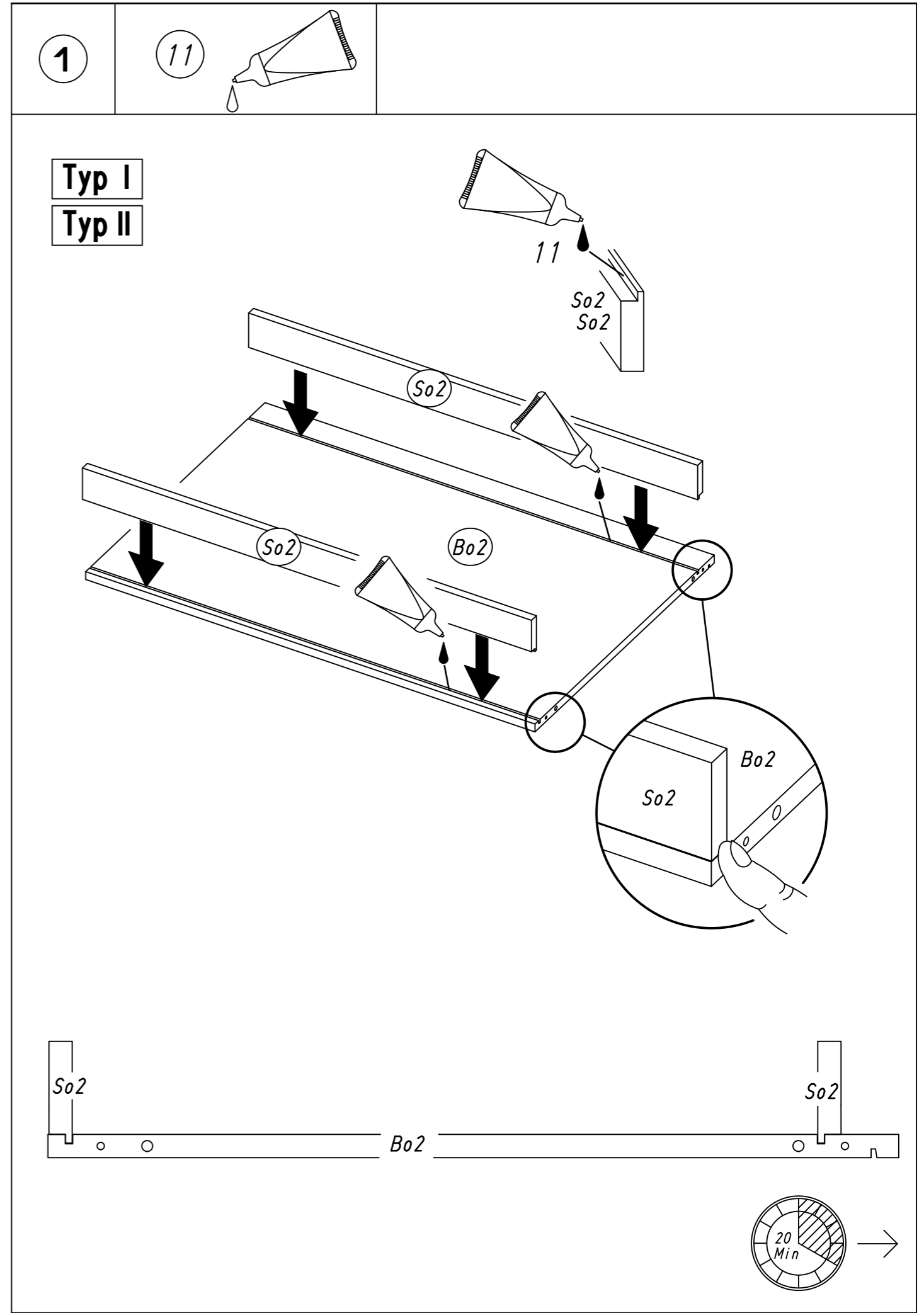
2.



3.



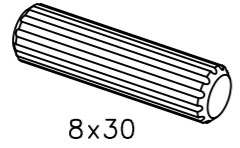
4.



5.

2

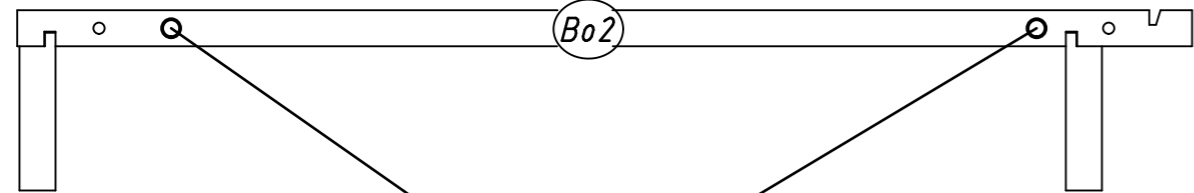
4x 18



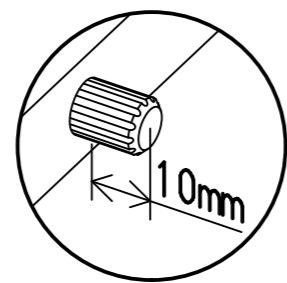
8x30

Typ I

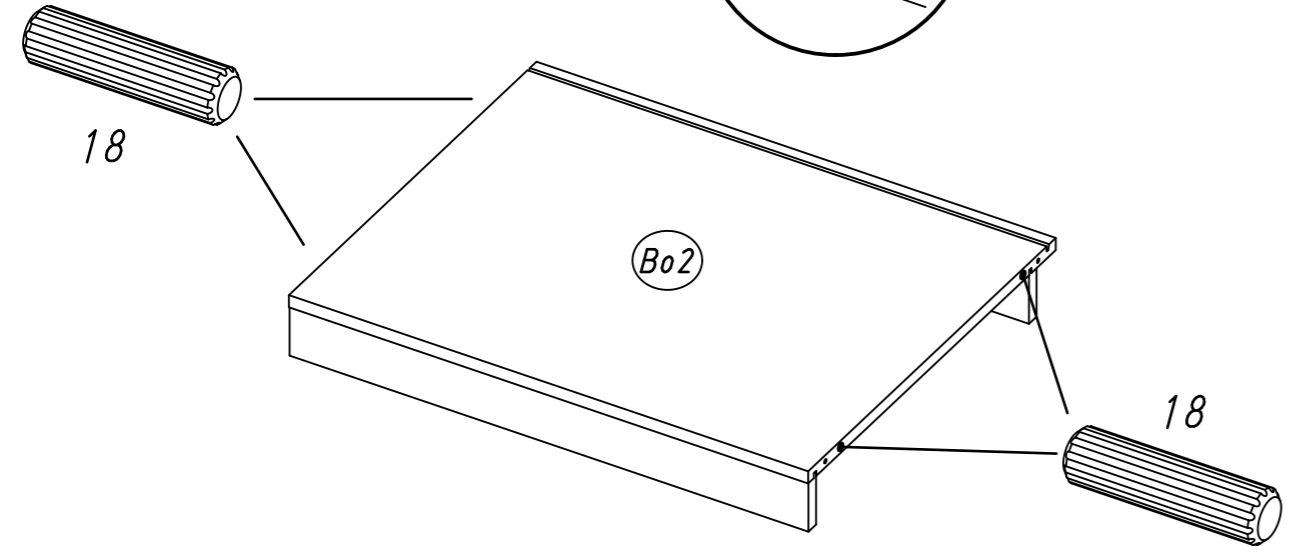
Typ II



18



10mm



18

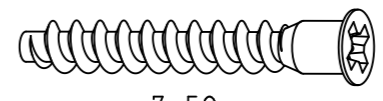
Bo2

18

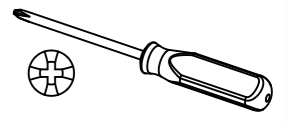
6.

3

2x 233

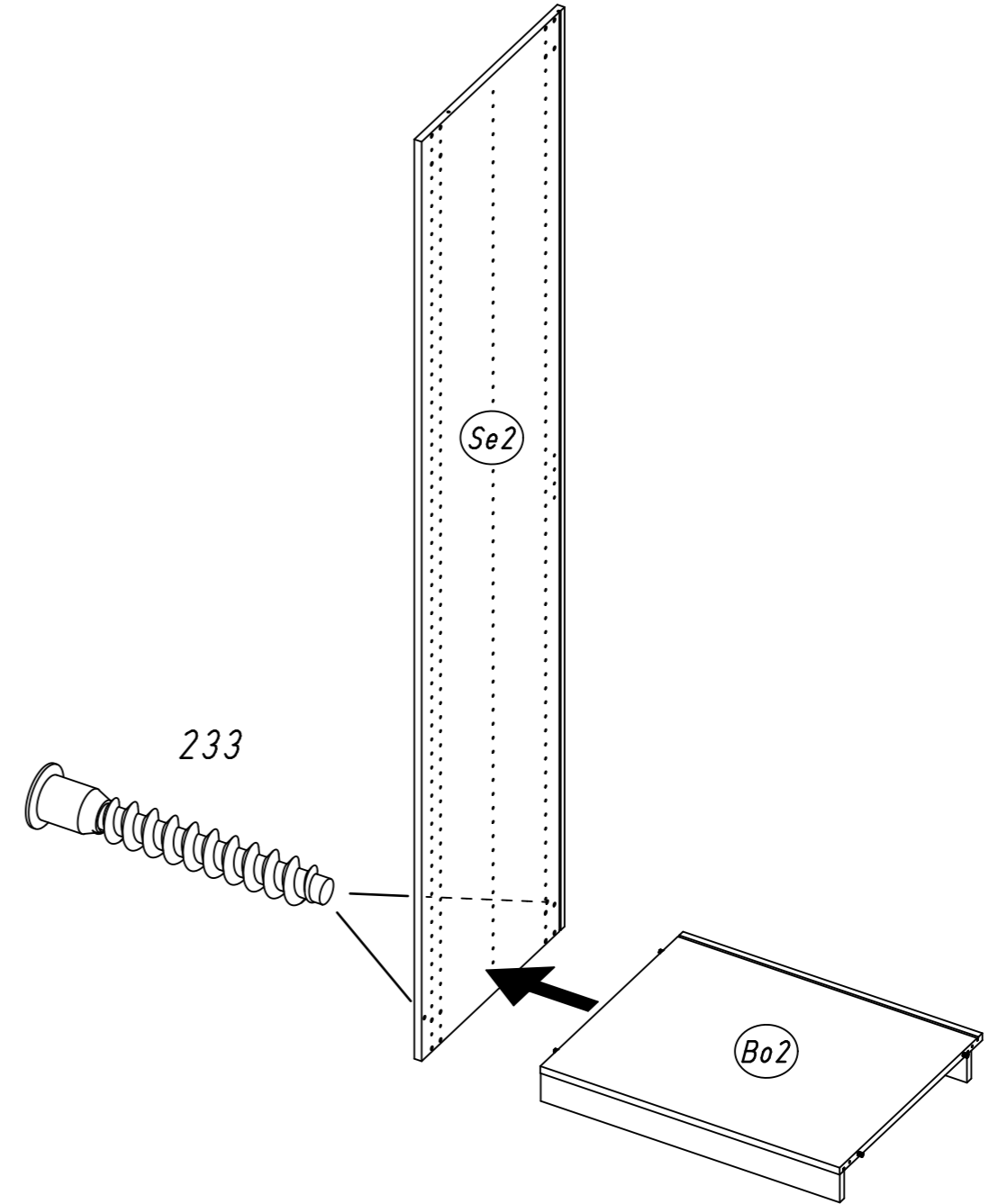


7x50



Typ I

Typ II



233

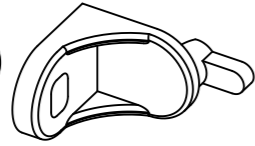
Se2

Bo2

7.

4

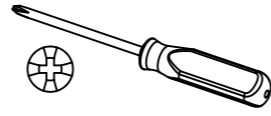
1x 1



1x 779

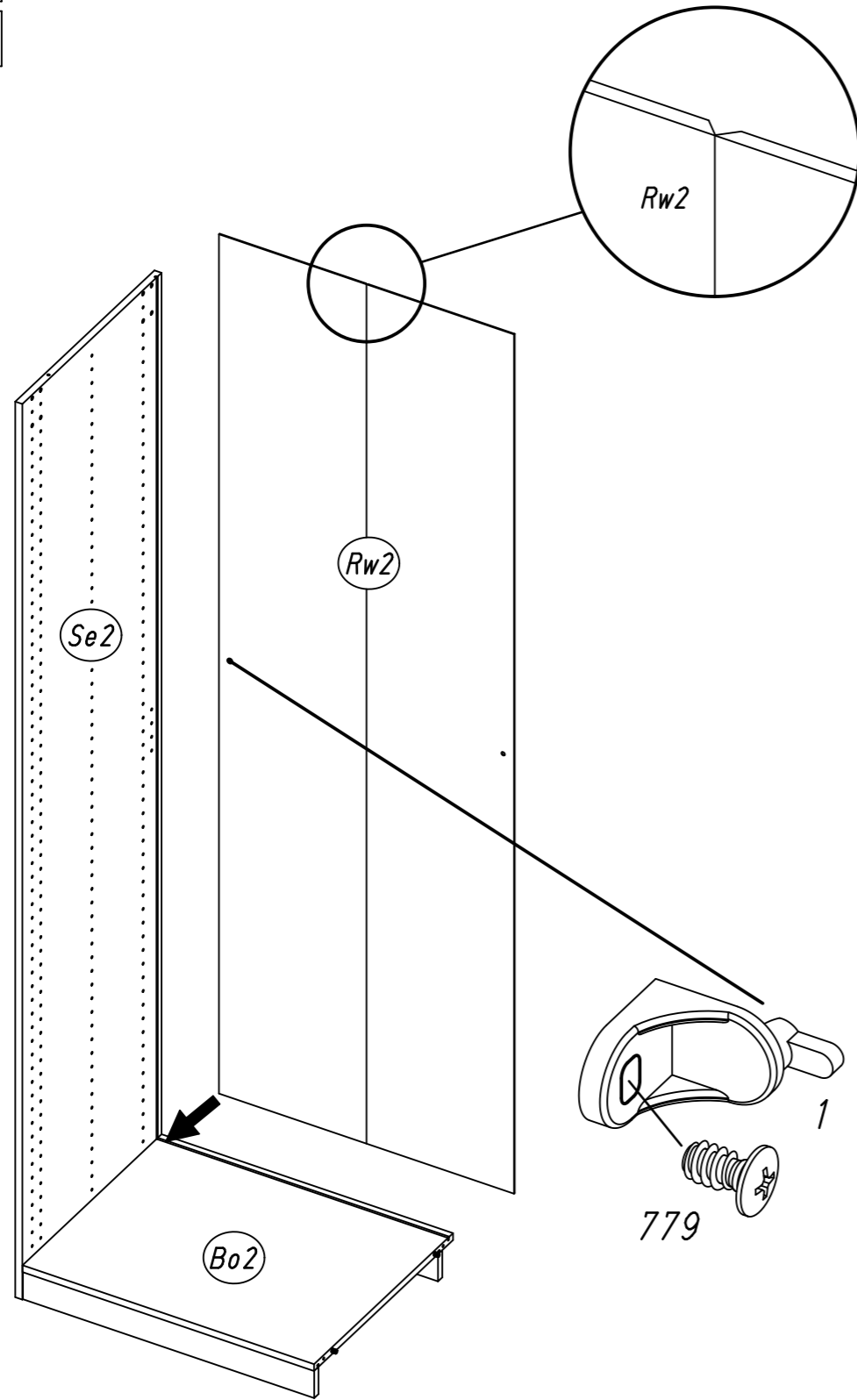


6,5x12



Typ I

Typ II

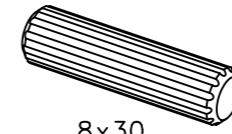


M2350

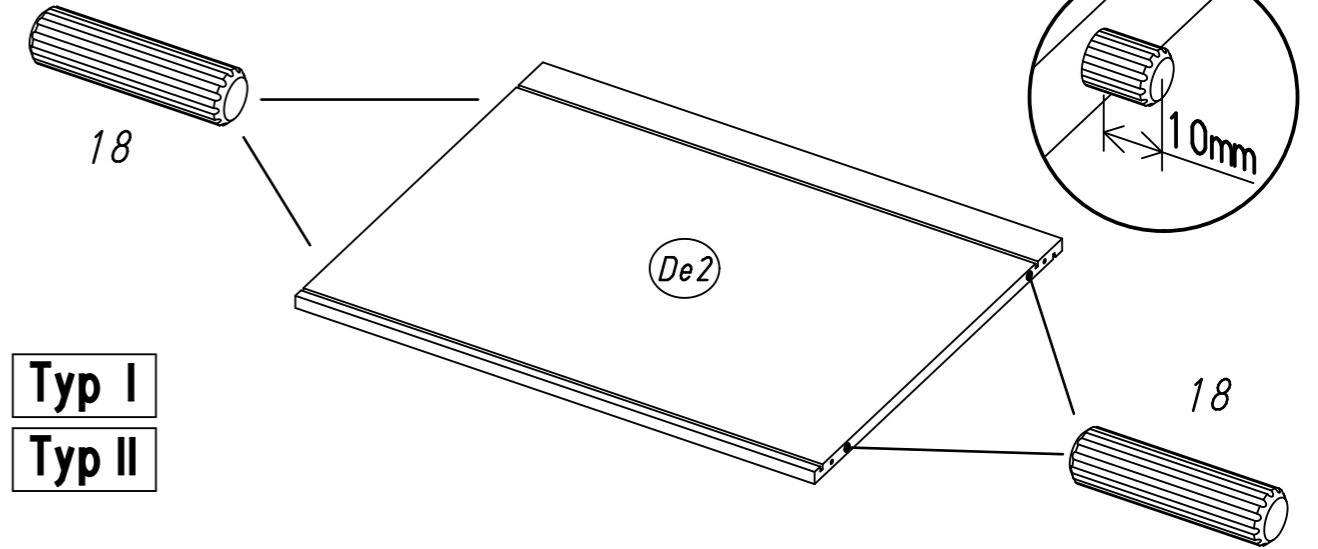
8.

5

4x 18



8x30

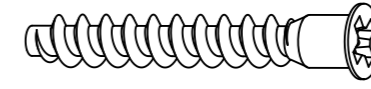


Typ I

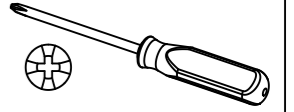
Typ II

6

2x 233

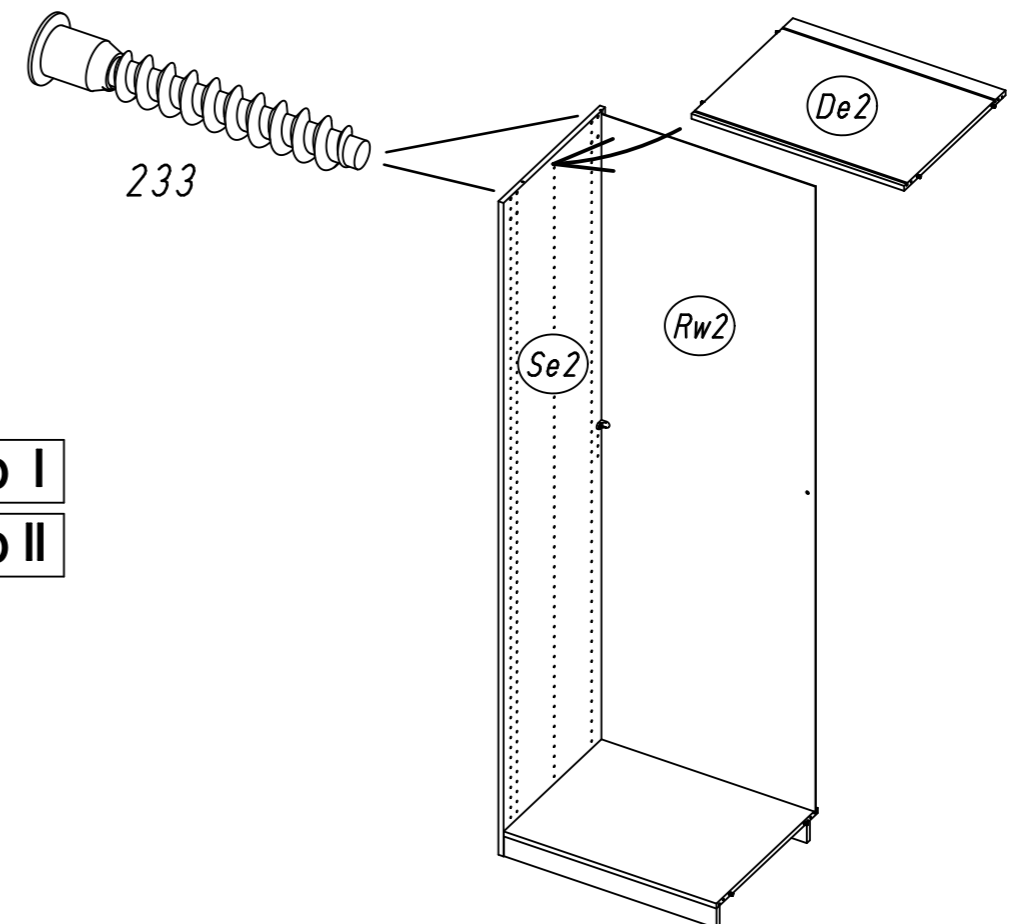


7x50



Typ I

Typ II

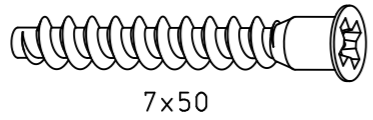


M2350

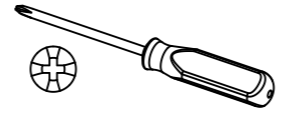
9.

7

4x 233

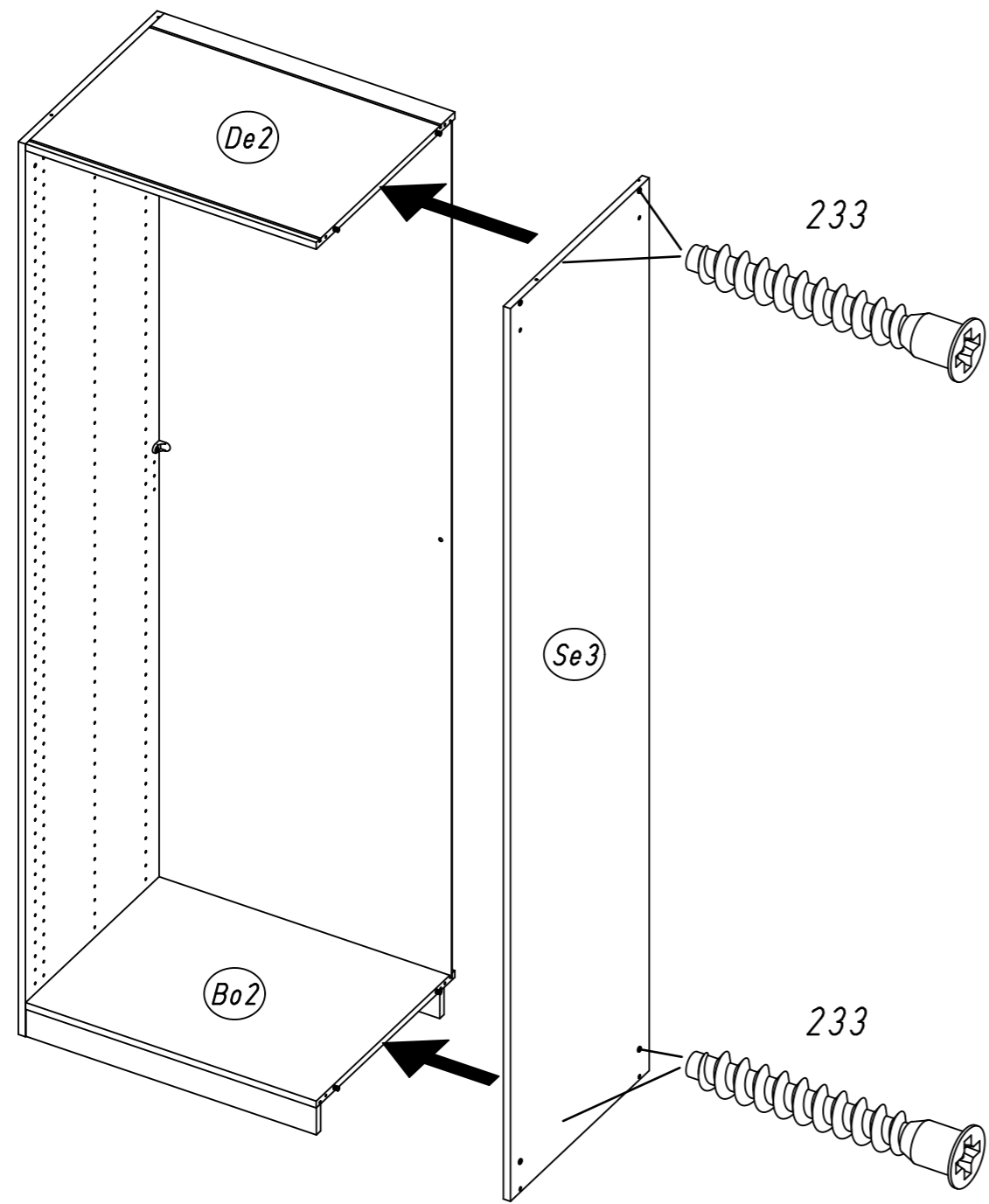


7x50



Typ I

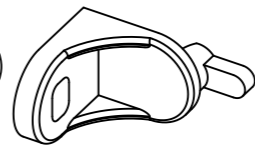
Typ II



10.

8

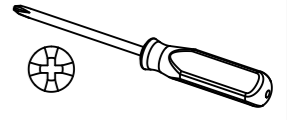
1x 1



1x 779

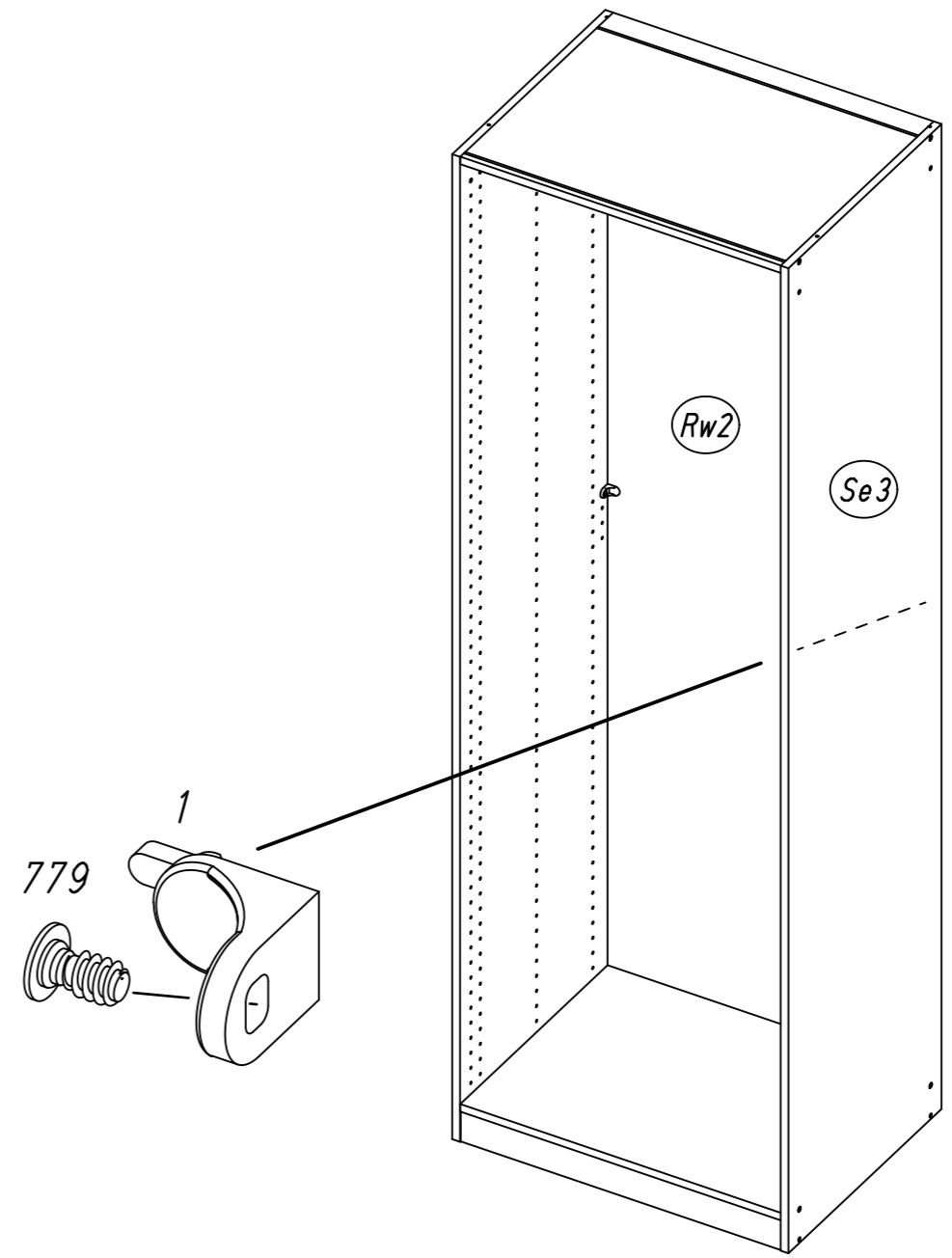


6,5x12



Typ I

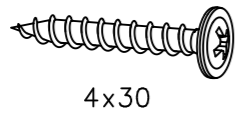
Typ II



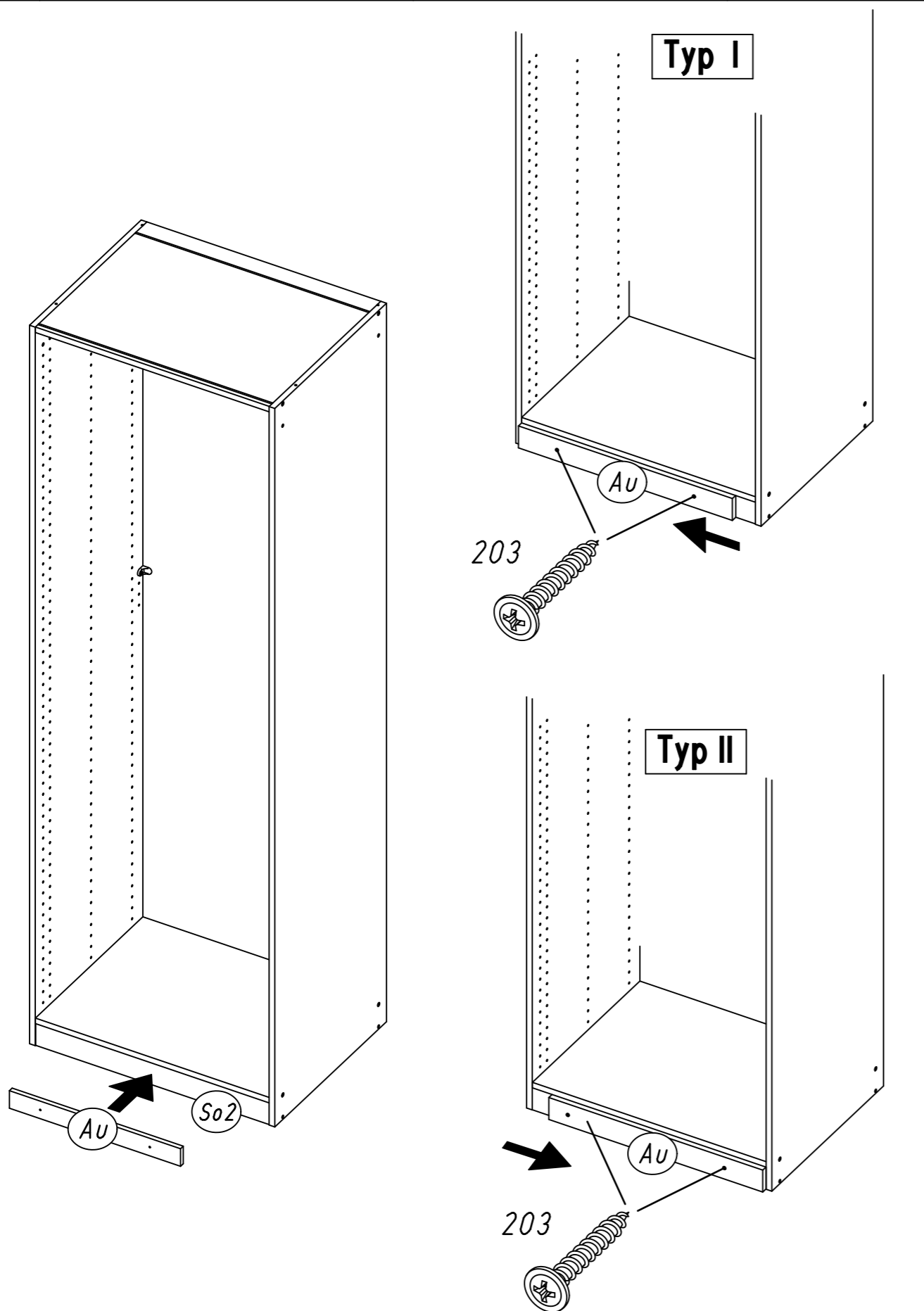
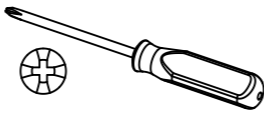
11.

9

2x 203



4x30



M2350

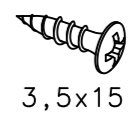
12.

10

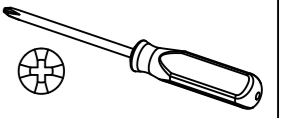
2x 279



2x 205

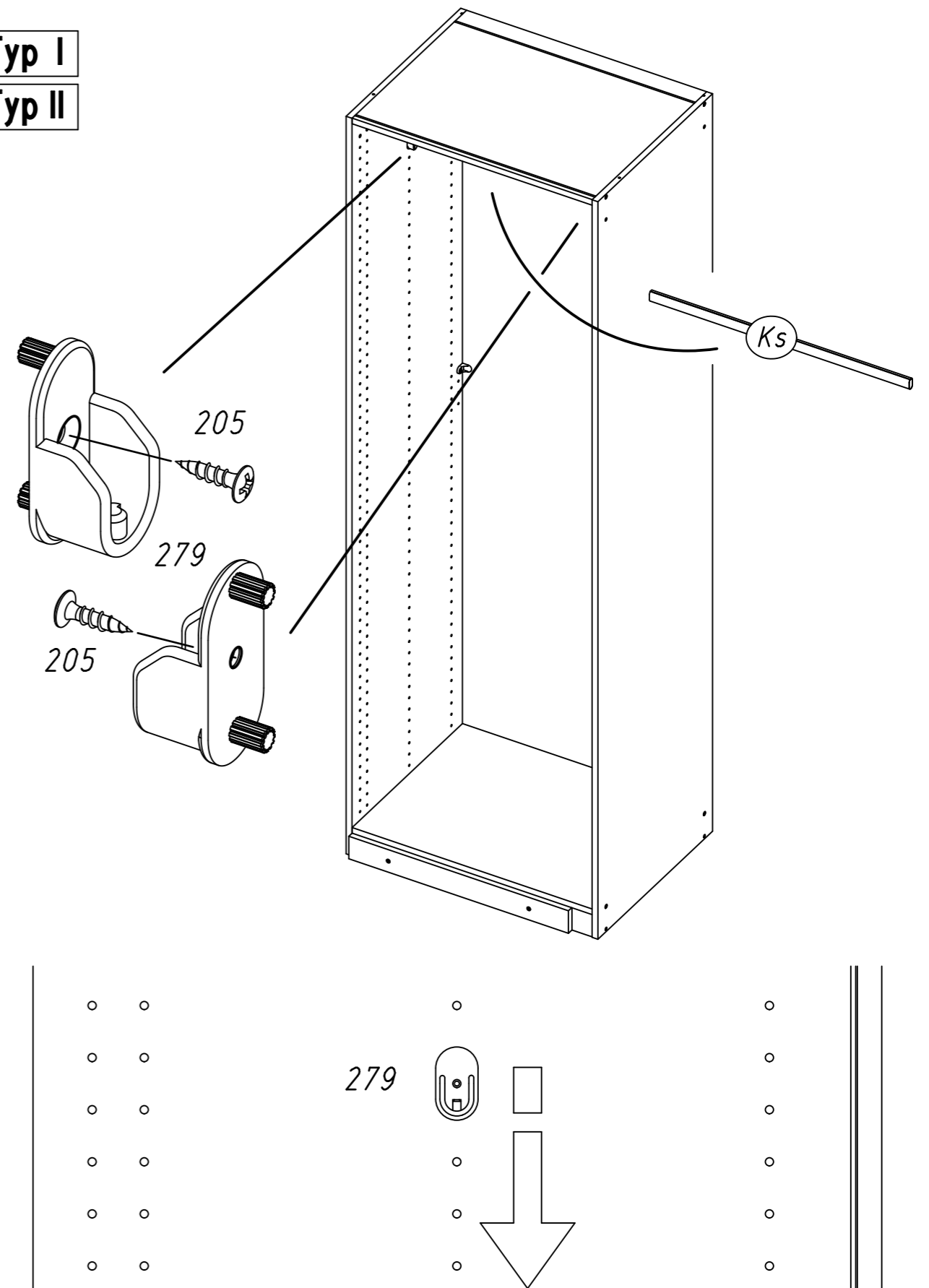


3,5x15



Typ I

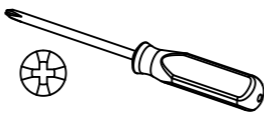
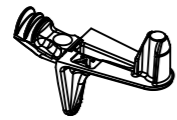
Typ II



M2350

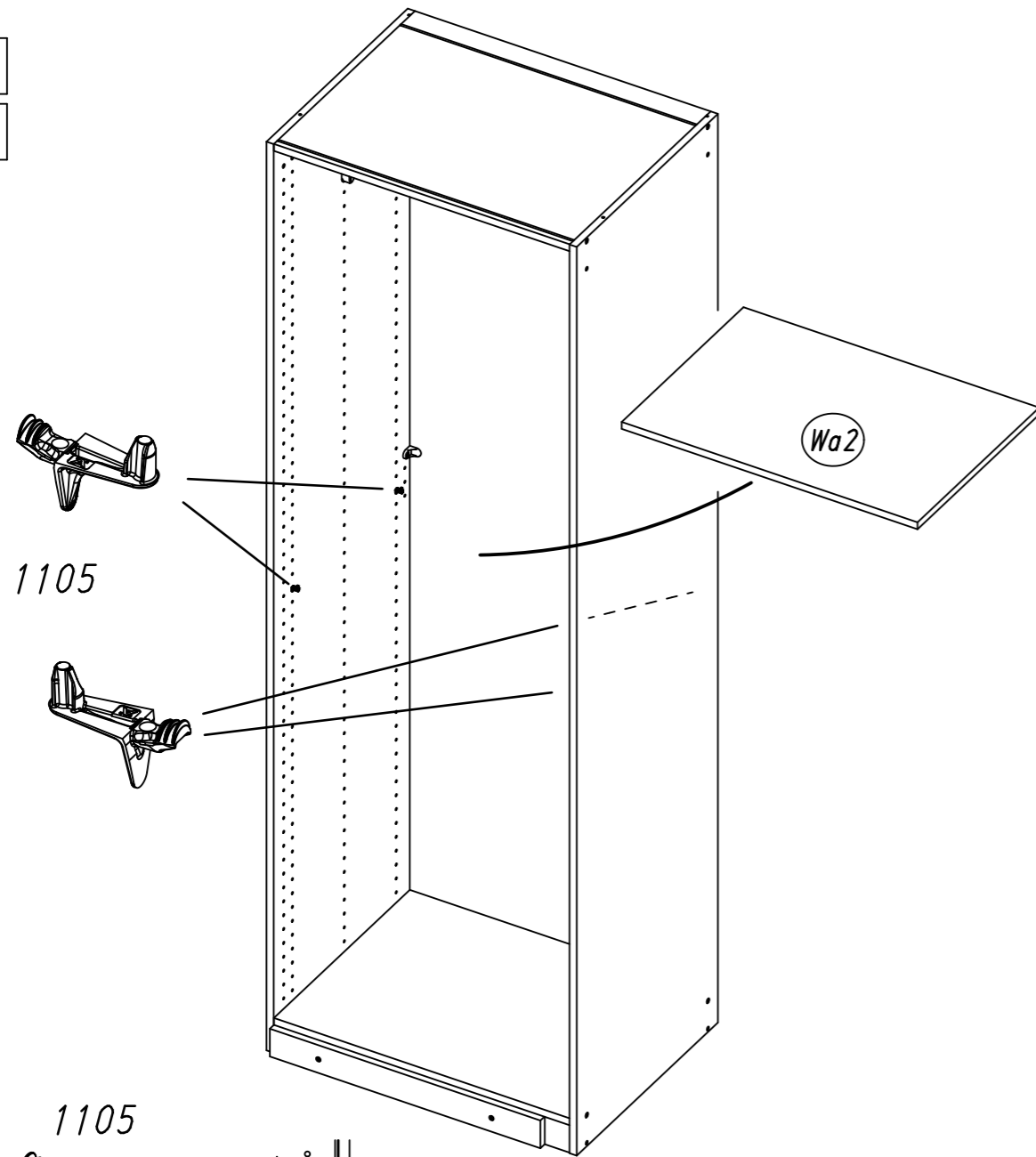
11

4x 1105



Typ I

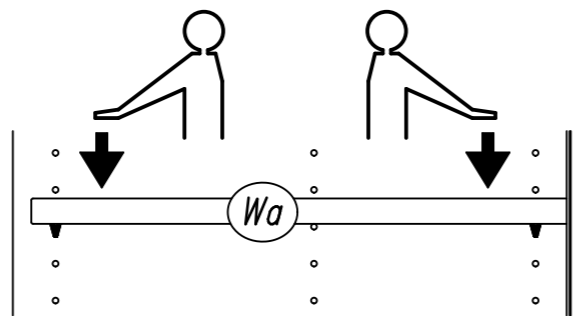
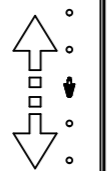
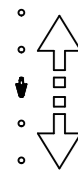
Typ II



1105

Wa2

1105



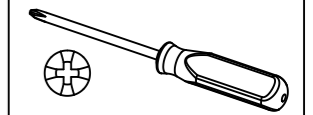
Wa

12

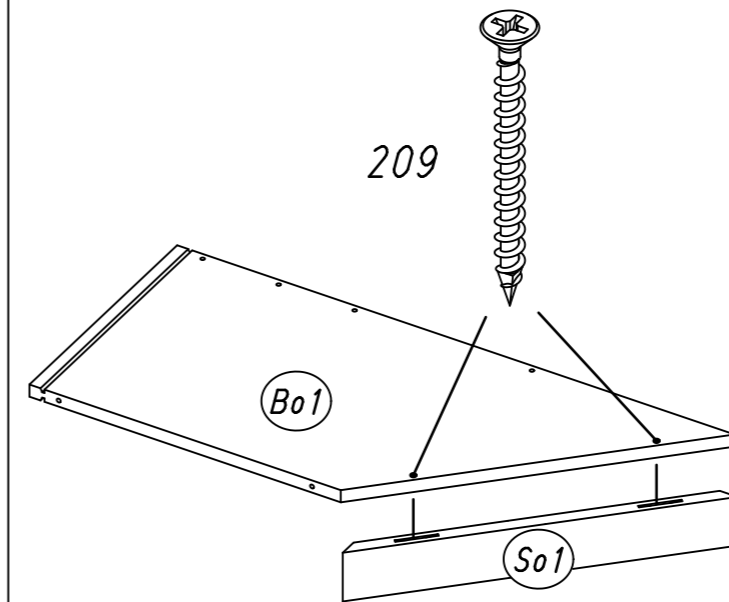
2x 209



4x45



Typ I



209

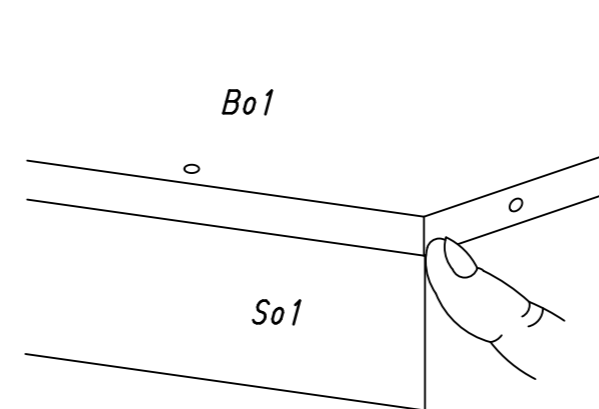
Bo1

So1

Bo1

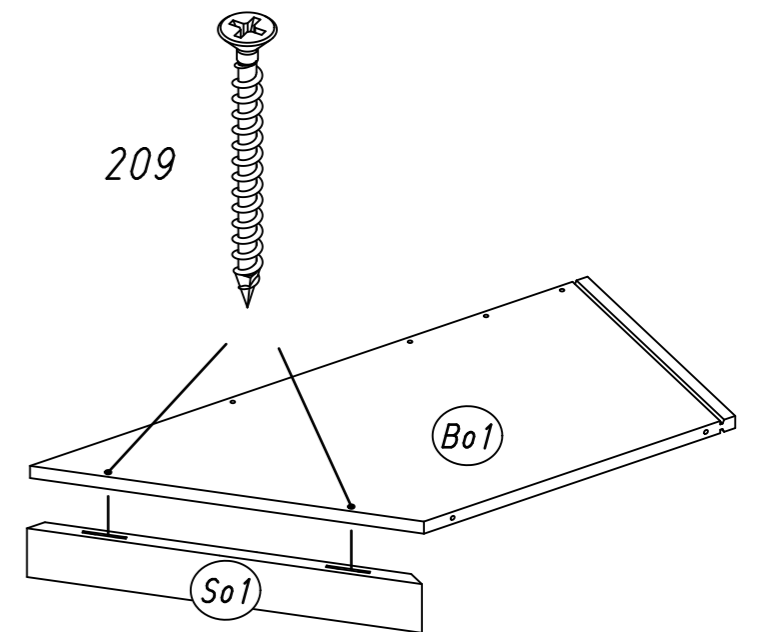
So1

Typ II



Bo1

So1



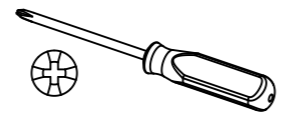
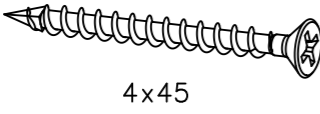
209

Bo1

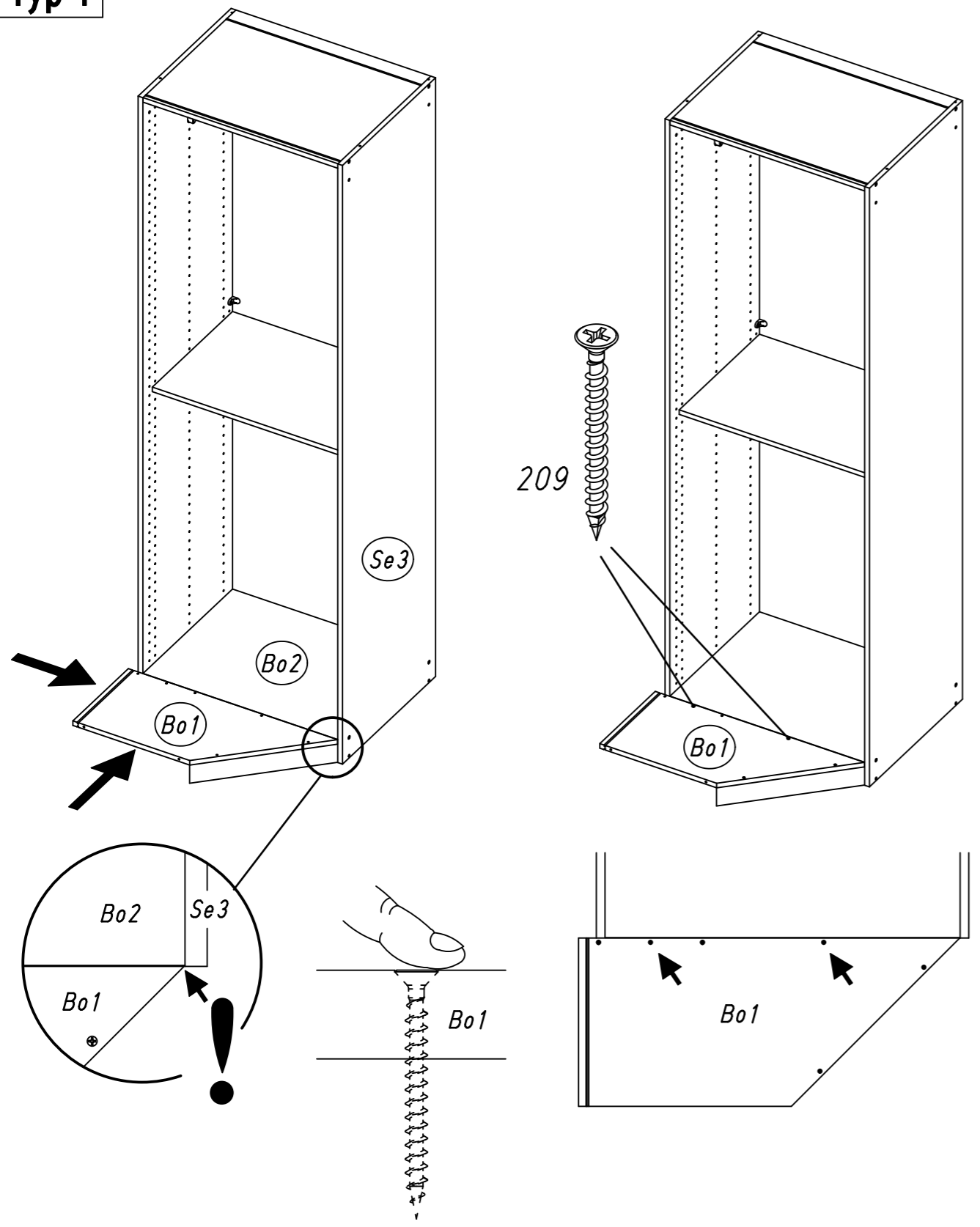
So1

13

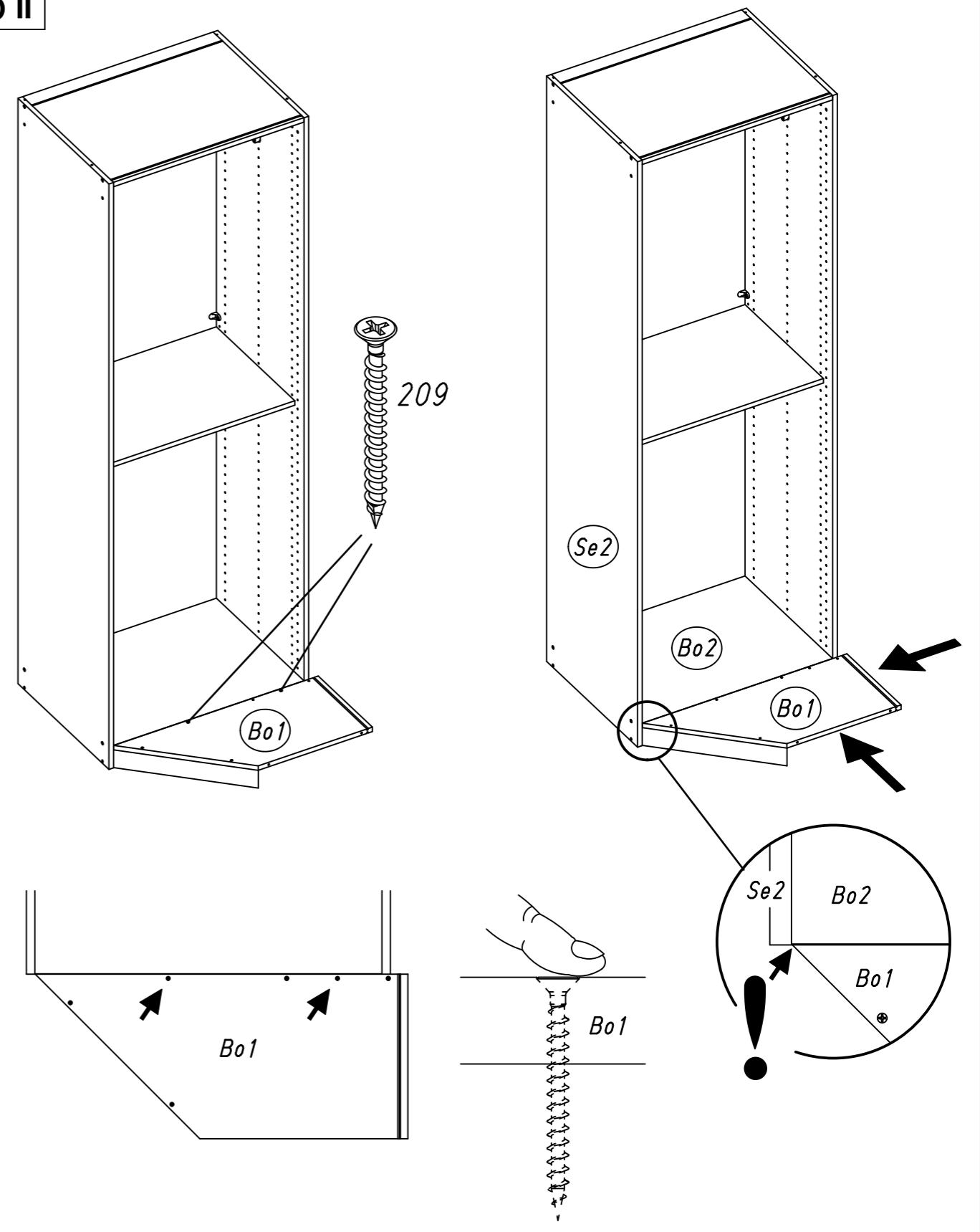
2x 209



Typ I

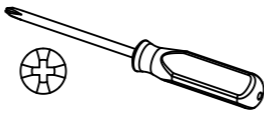
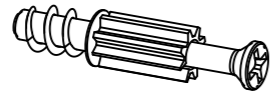


Typ II

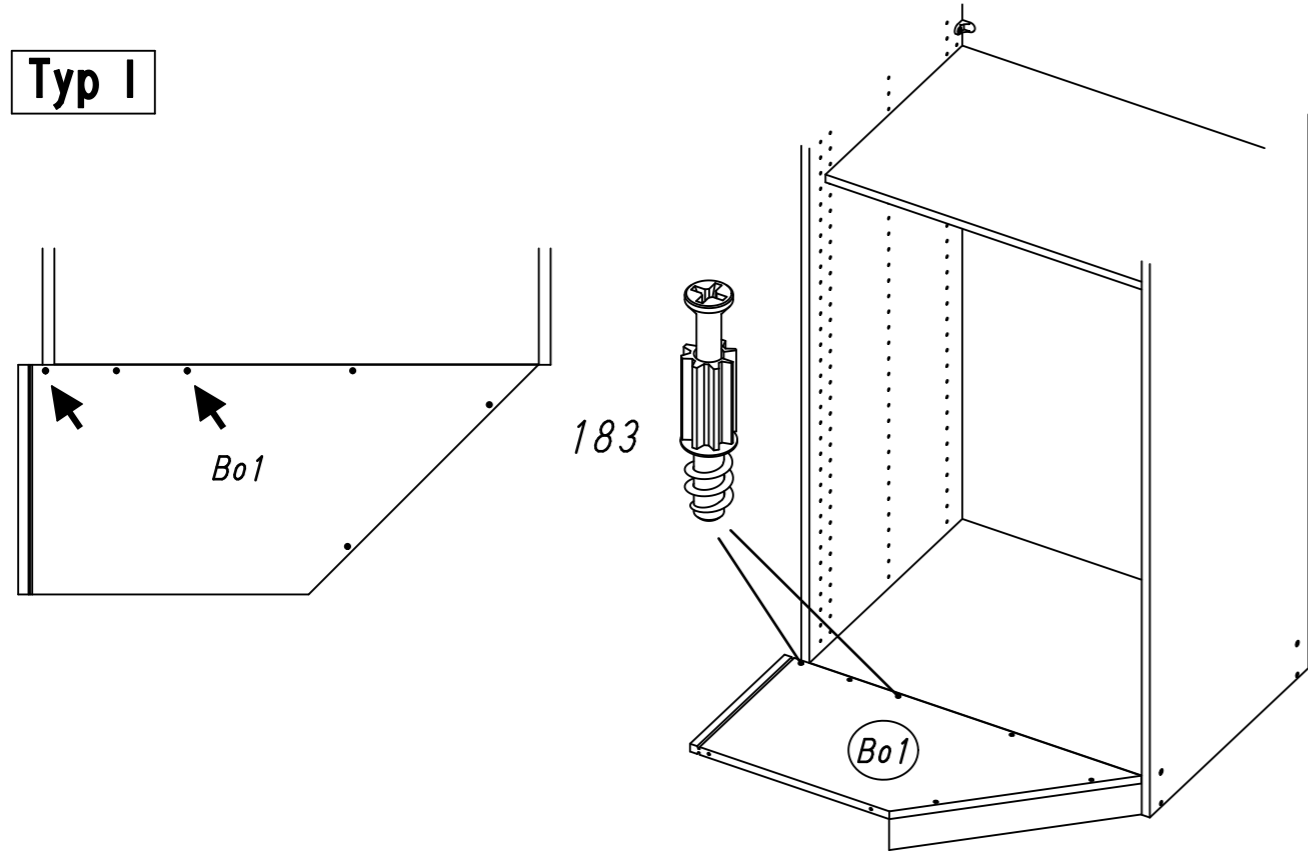


14

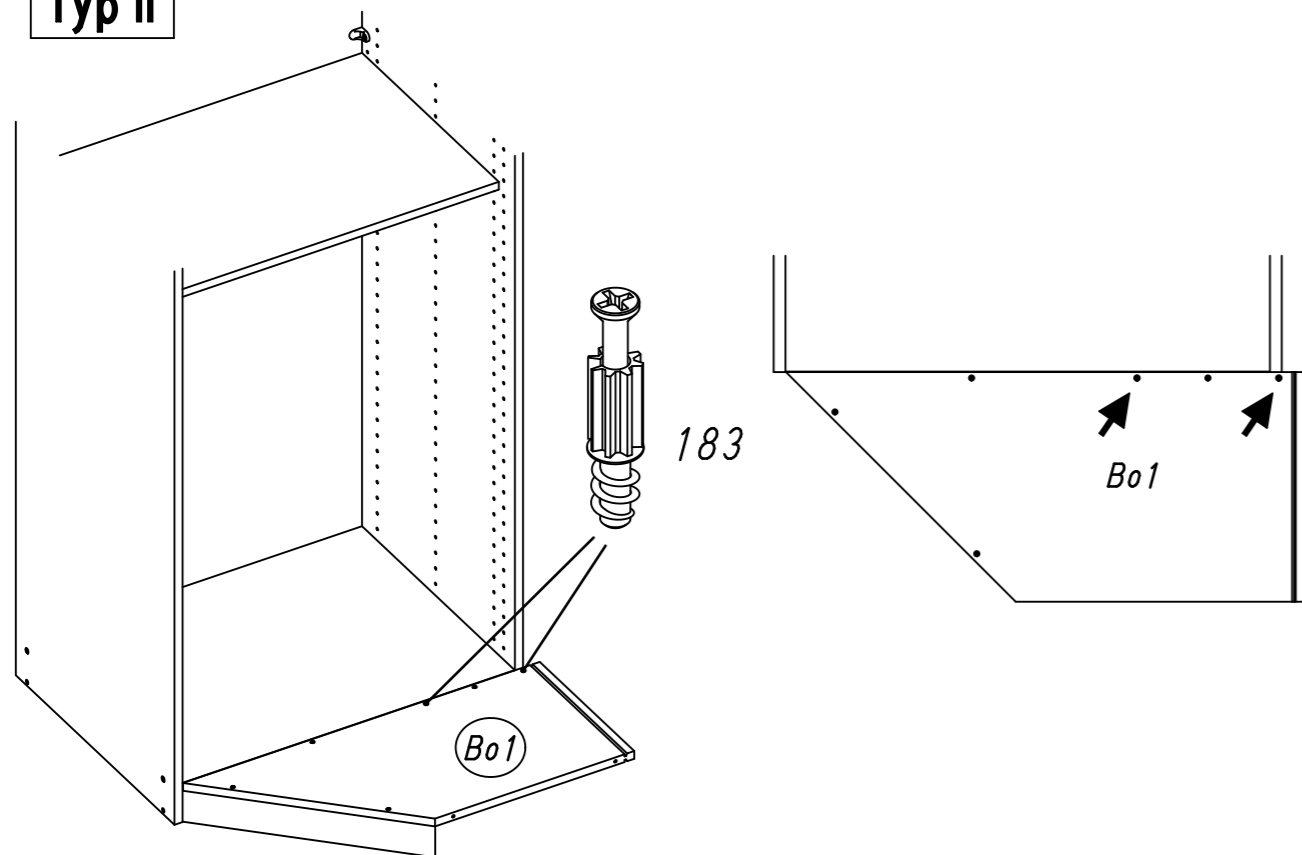
2x 183



Typ I



Typ II



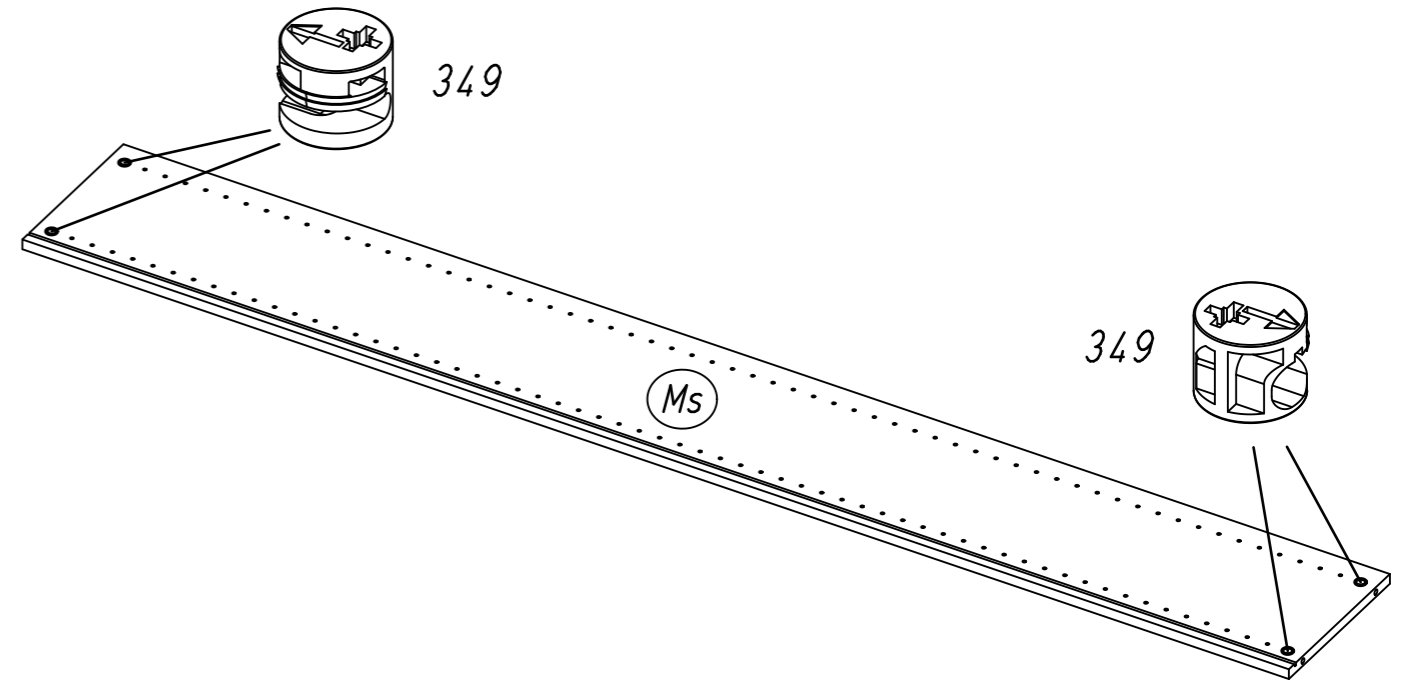
15

4x 349

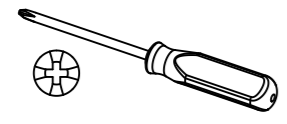


Typ I

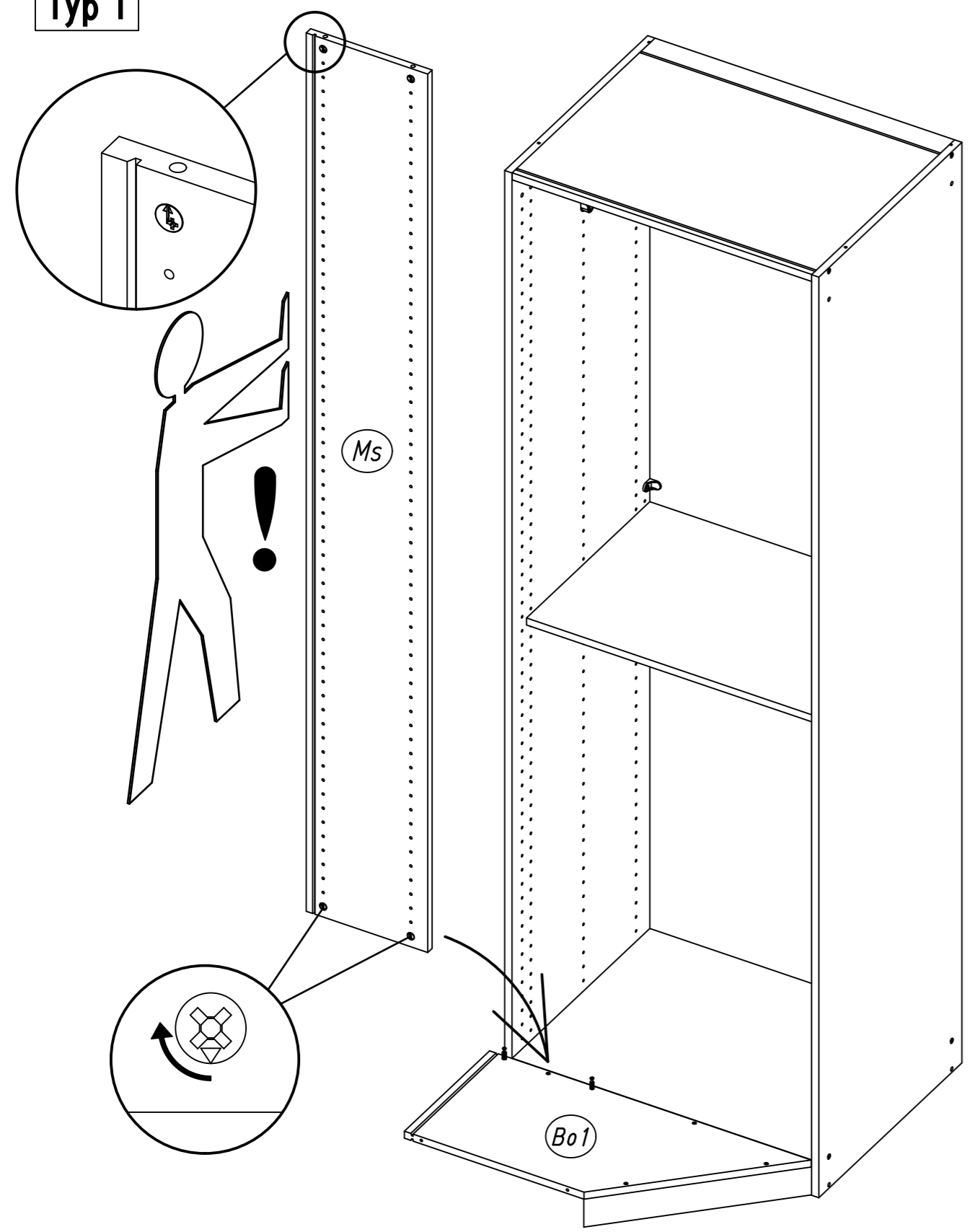
Typ II



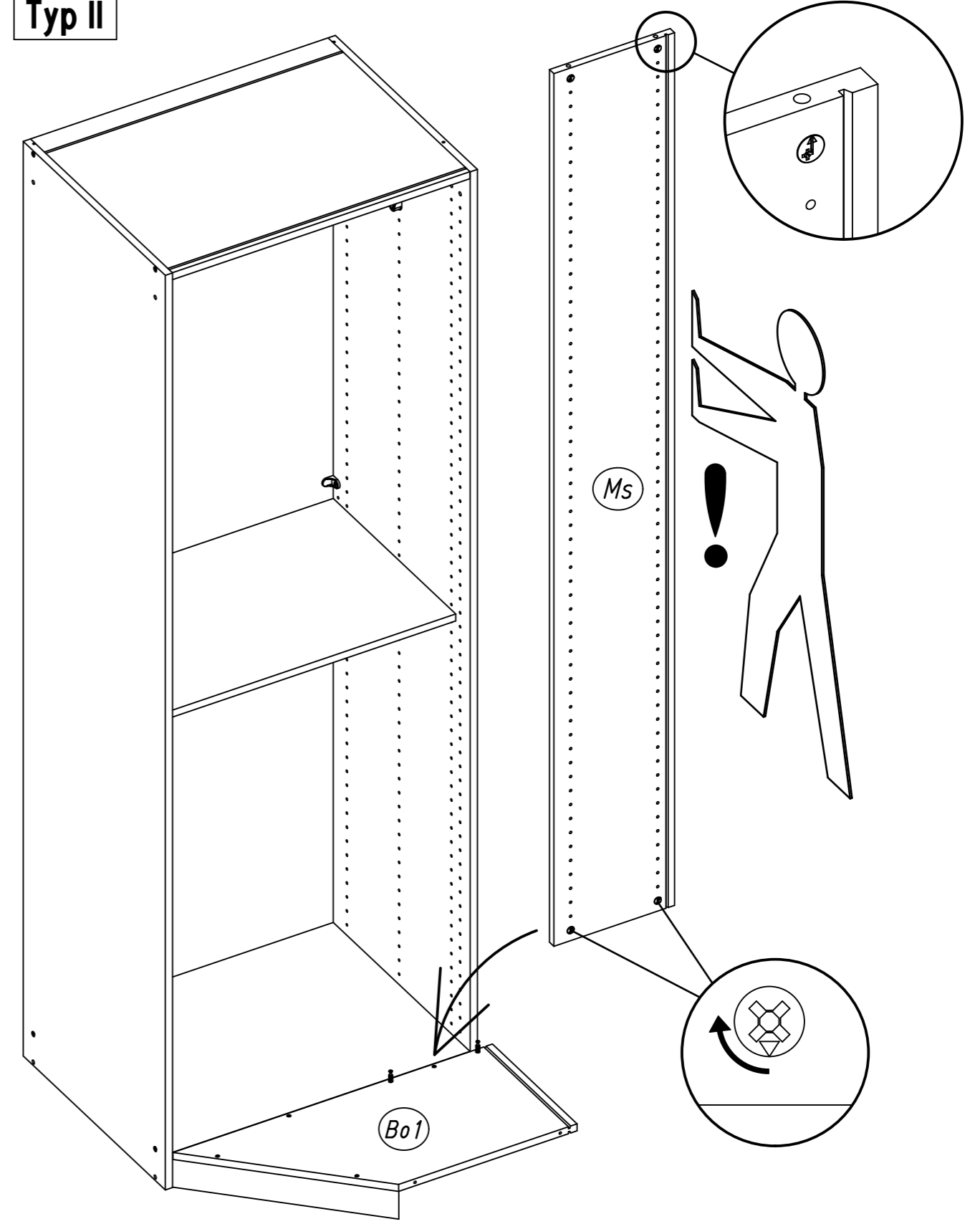
16



Typ I

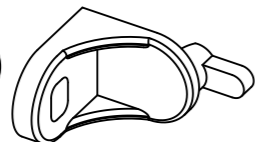


Typ II

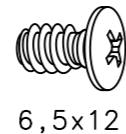


17

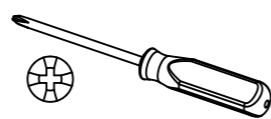
1x 1



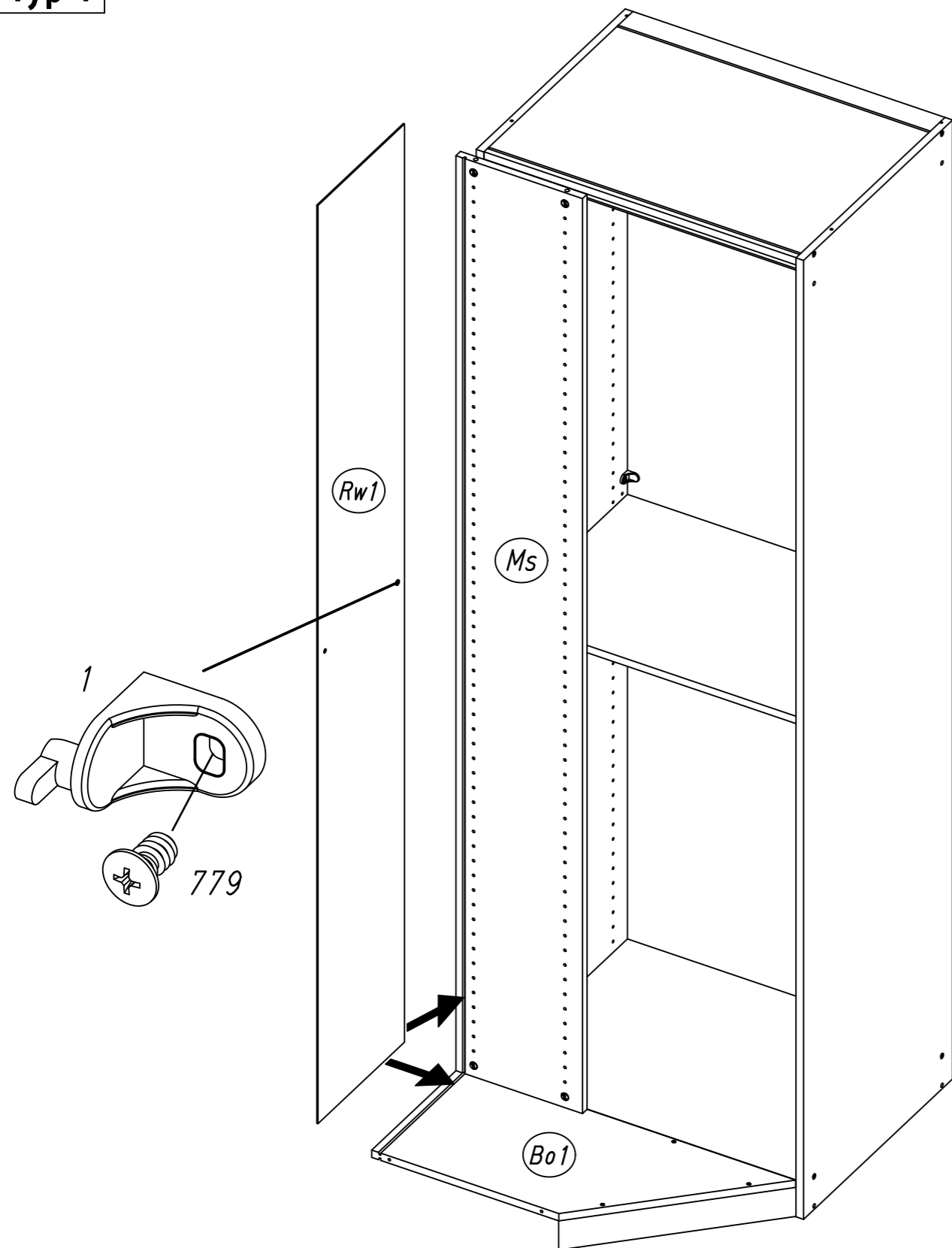
1x 779



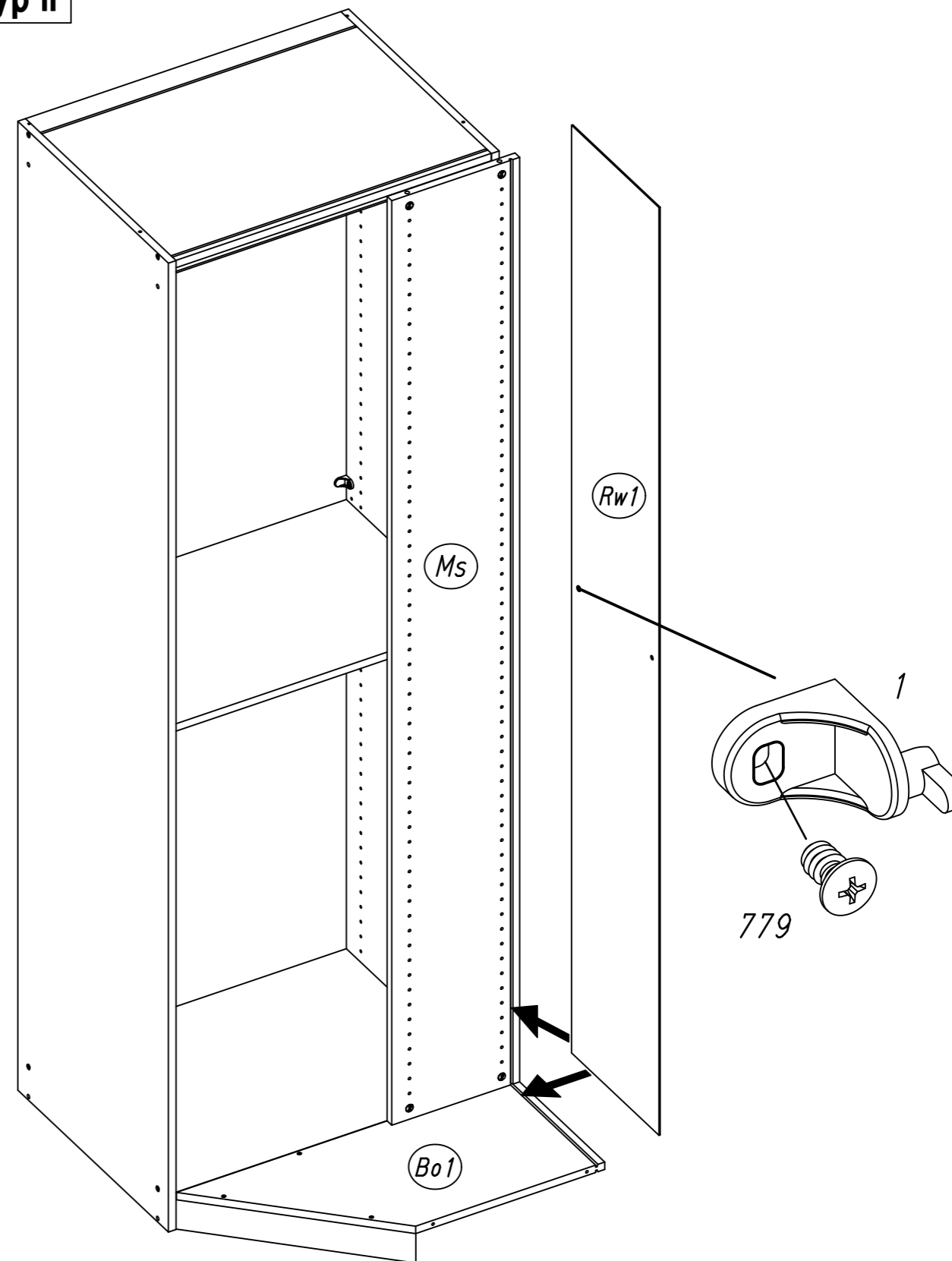
6,5x12



Typ I



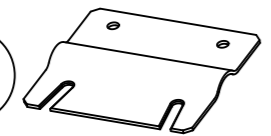
Typ II



18

2x

174

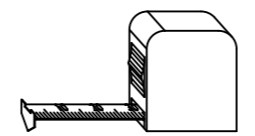
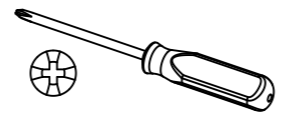


4x

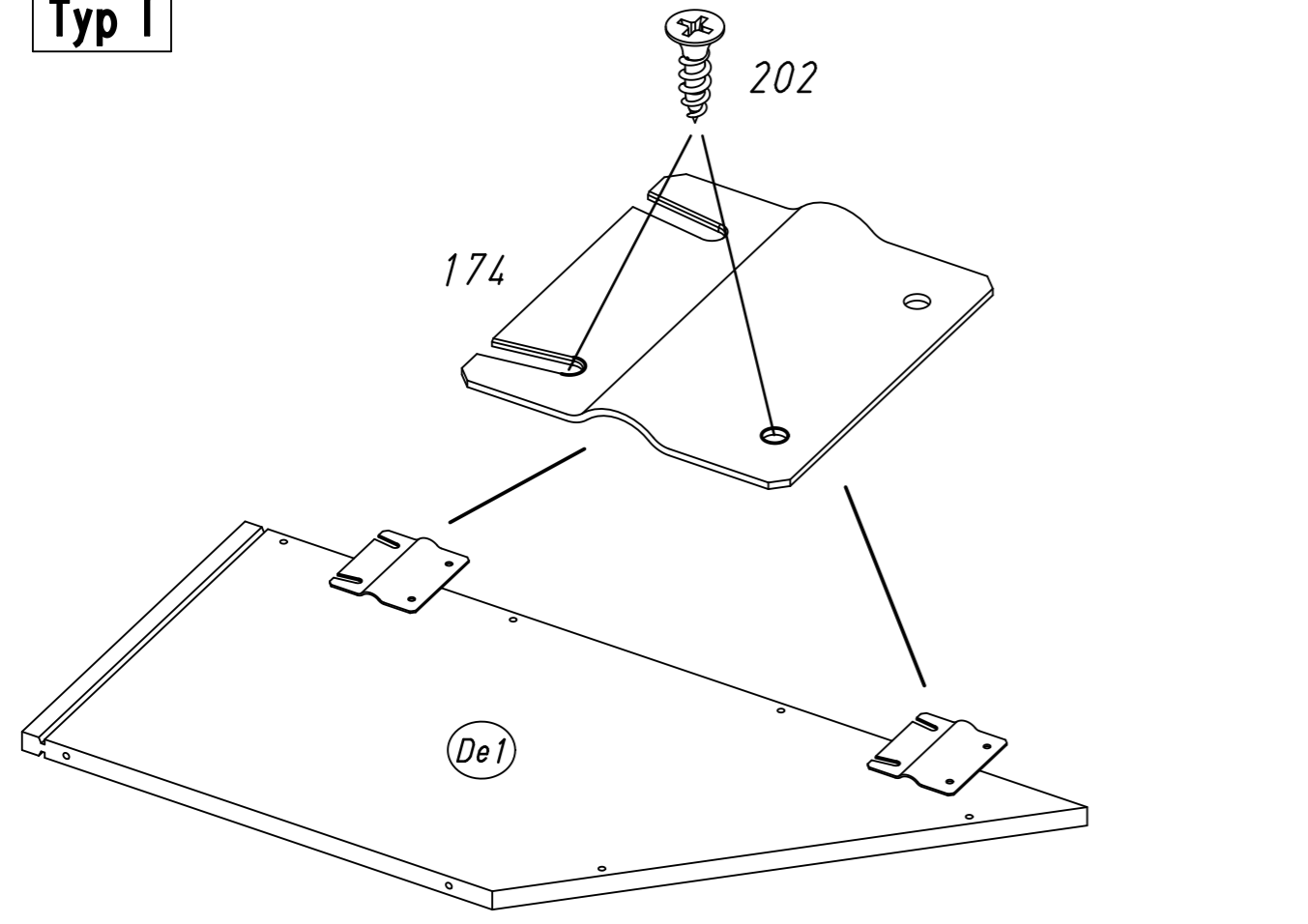
202



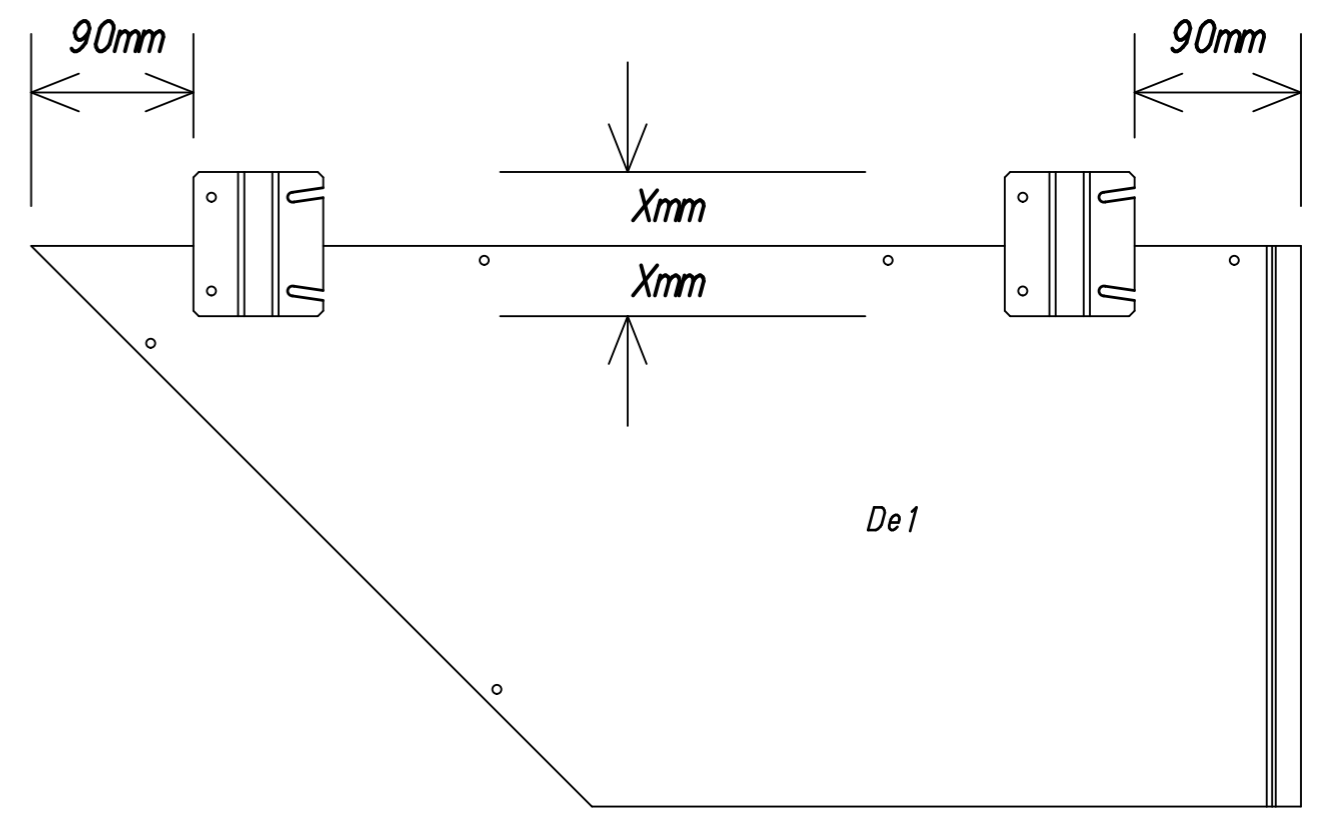
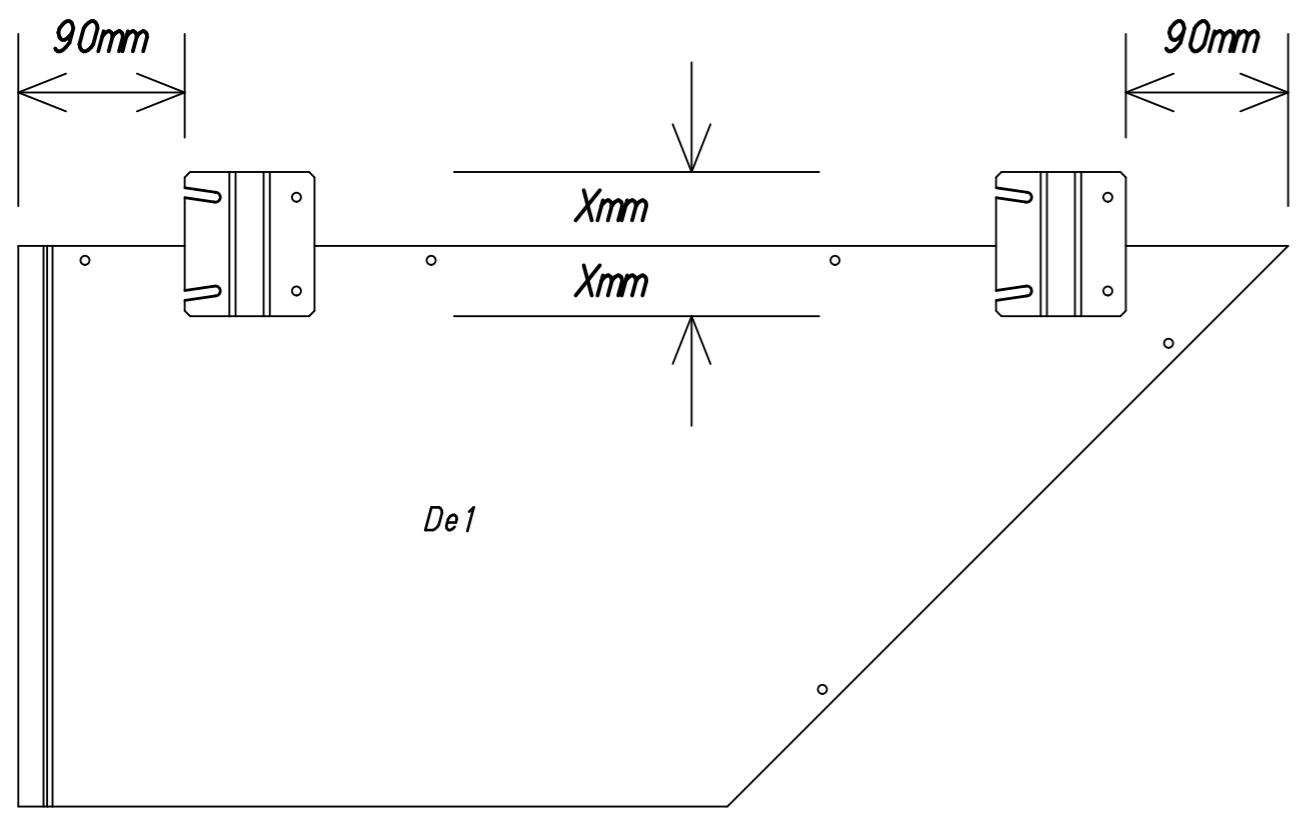
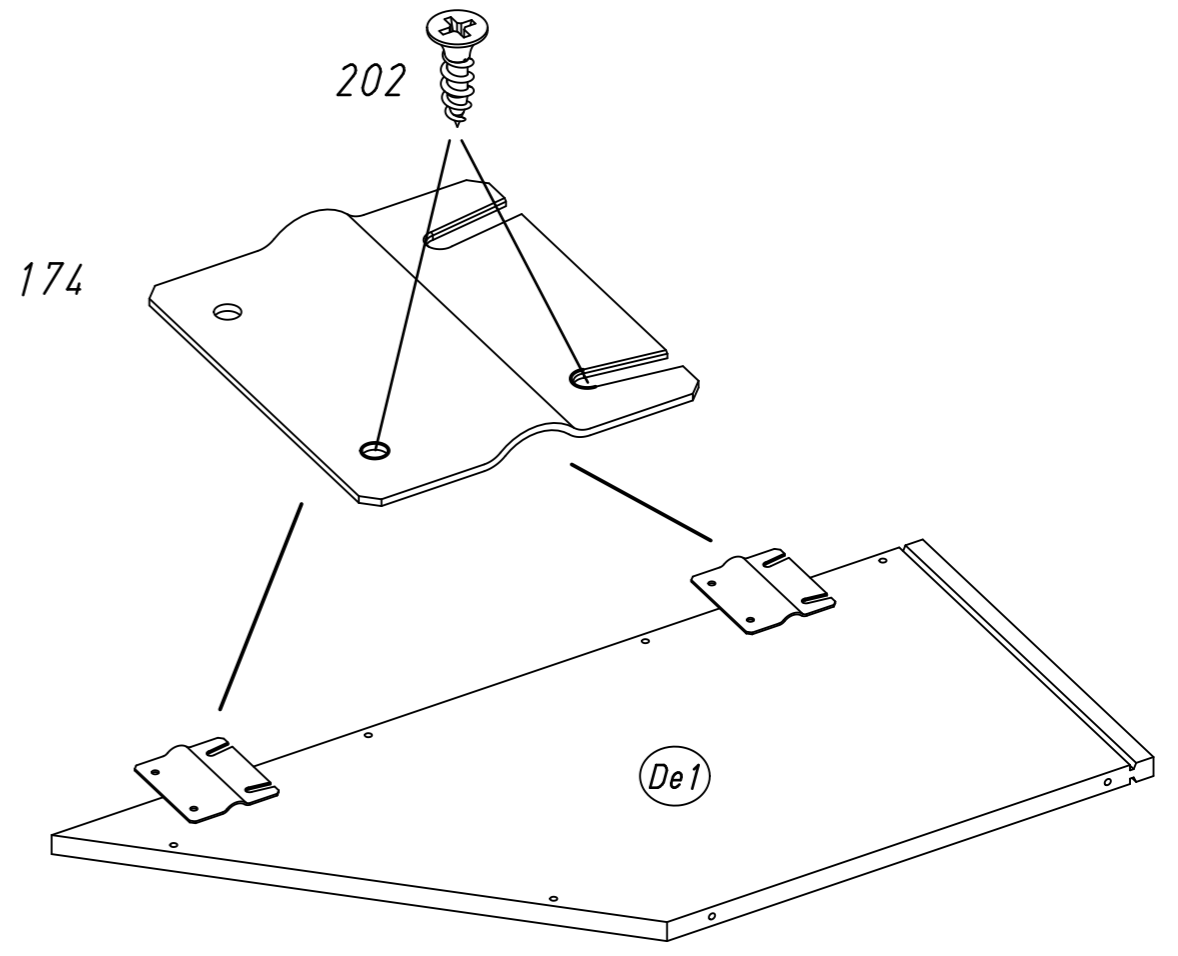
4,5x16



Typ I

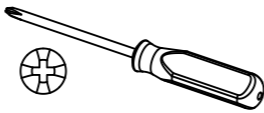
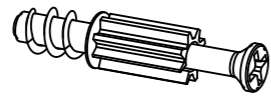


Typ II

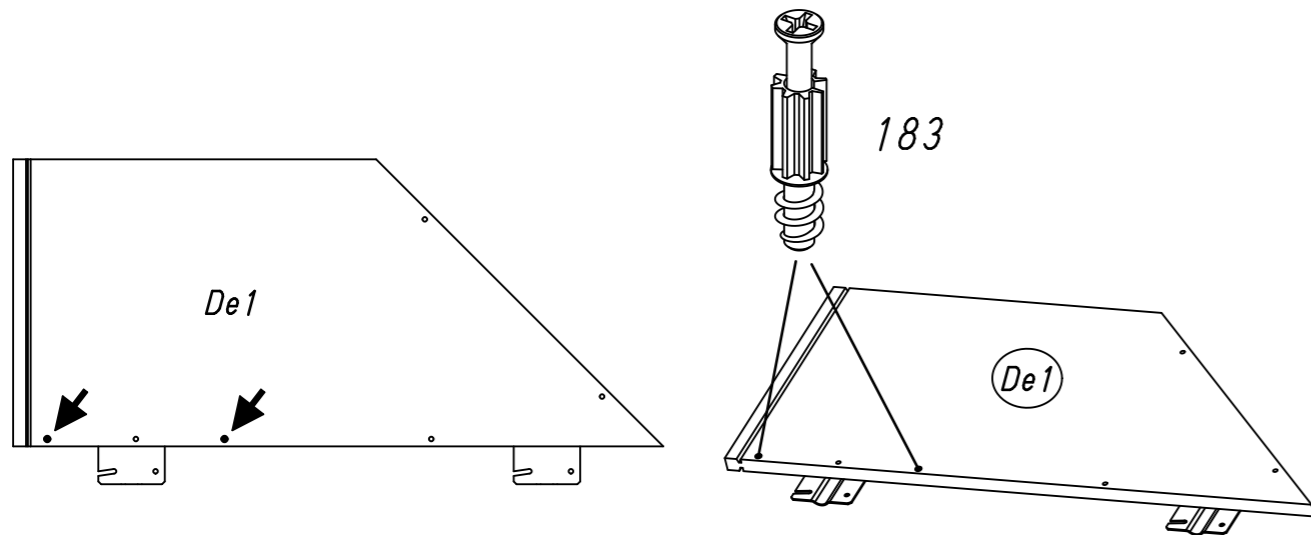


19

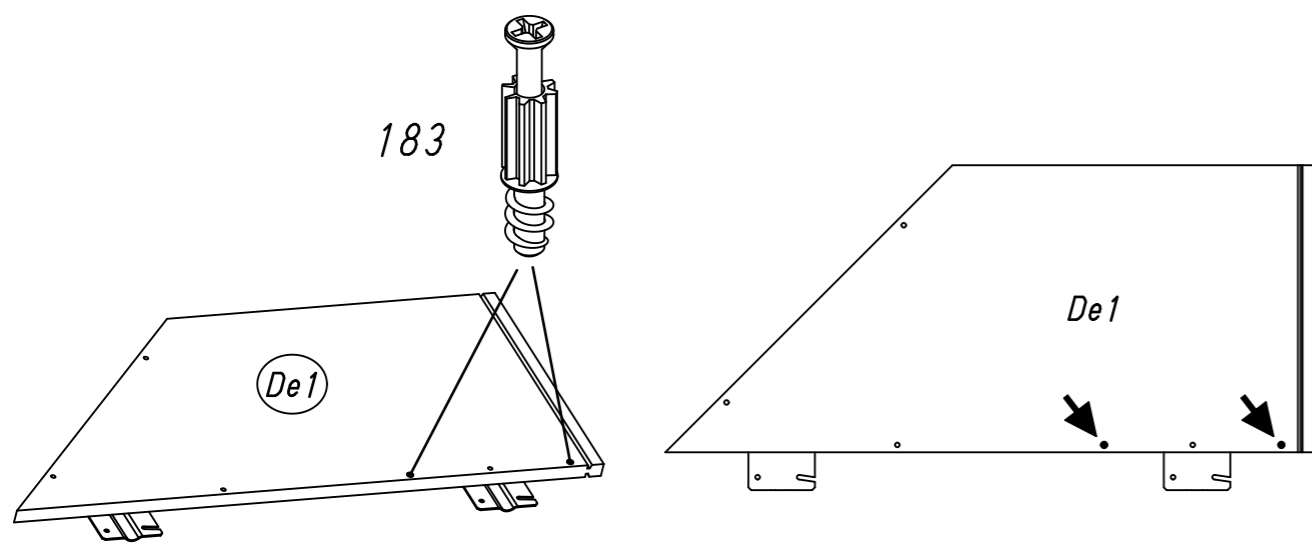
2x 183



Typ I

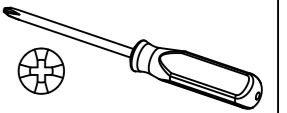
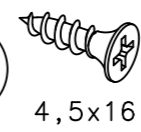


Typ II

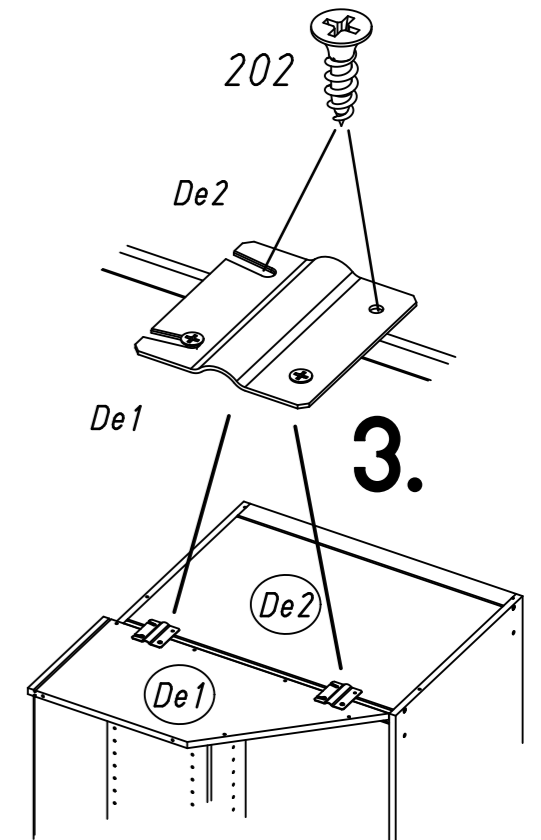
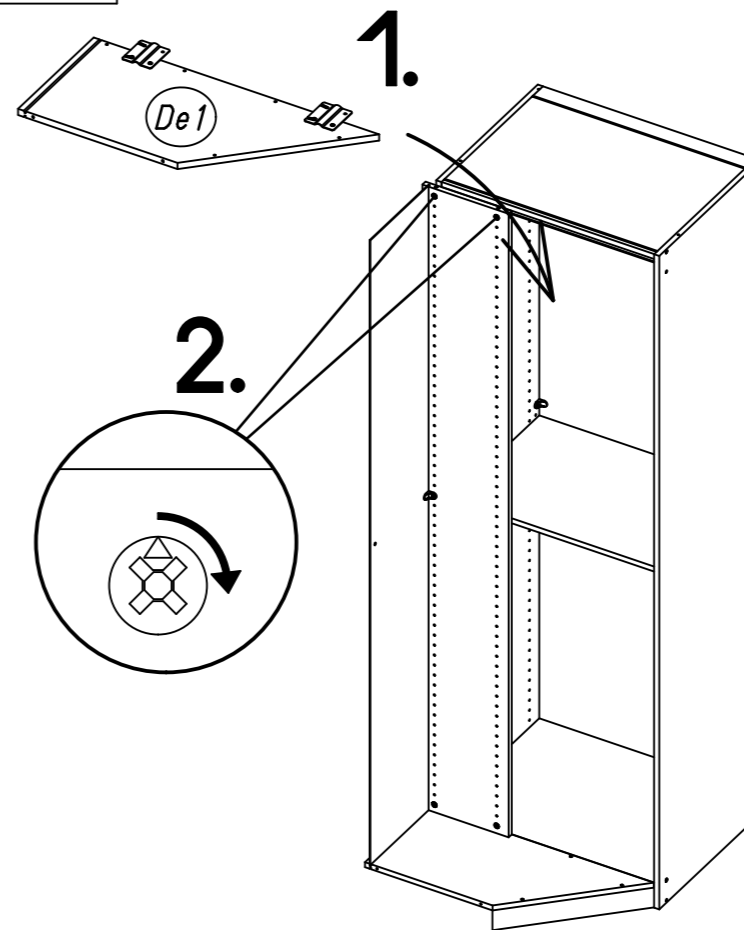


20

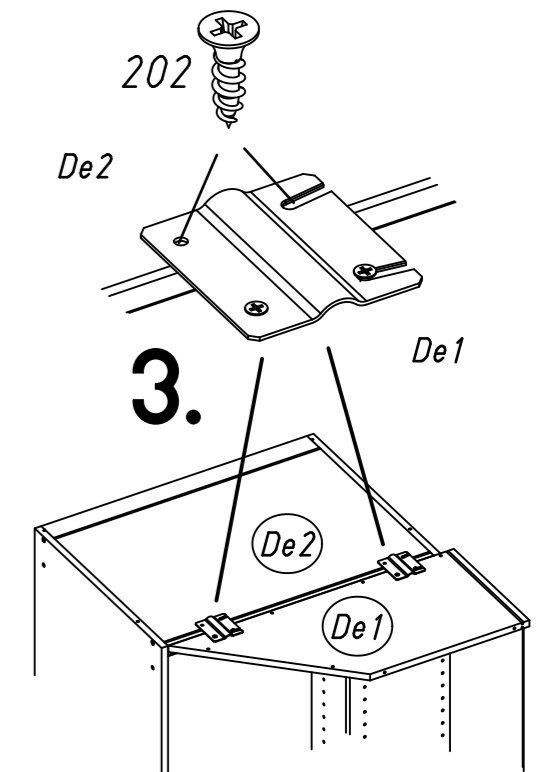
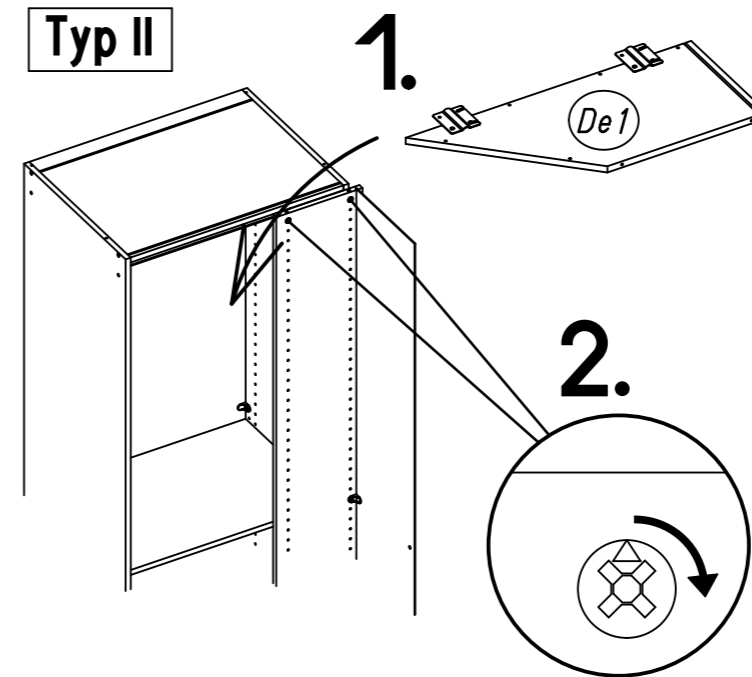
4x 202



Typ I

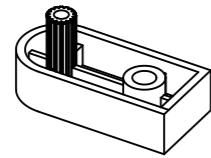


Typ II

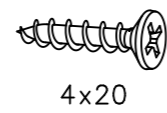


21

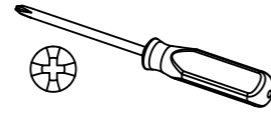
1x 133



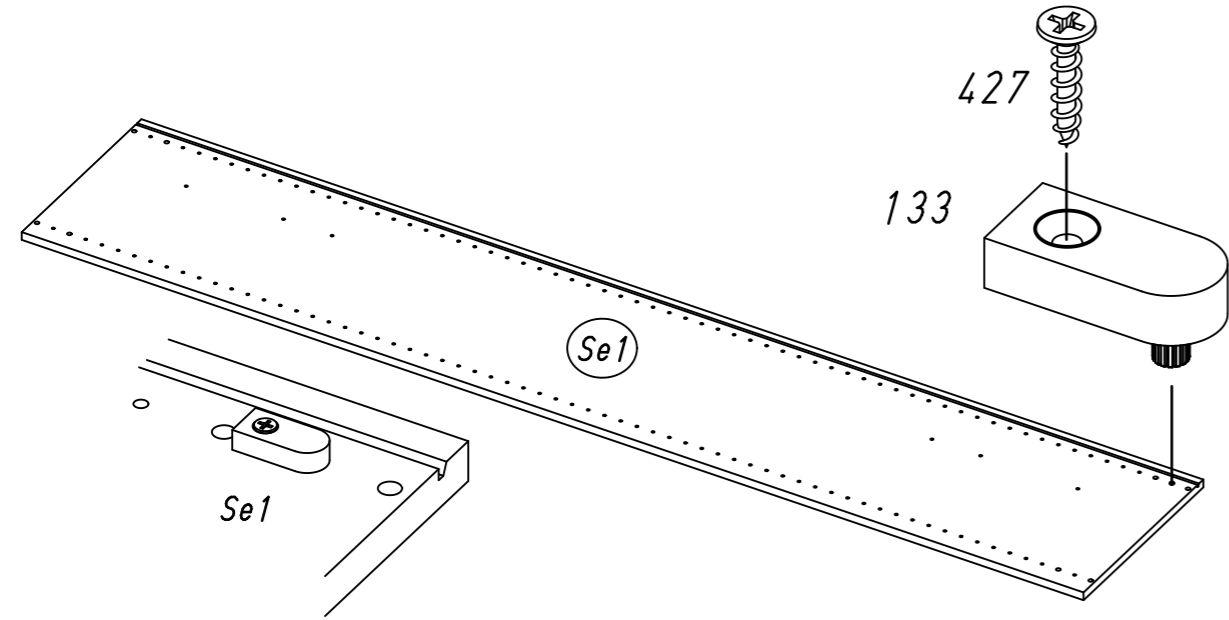
1x 427



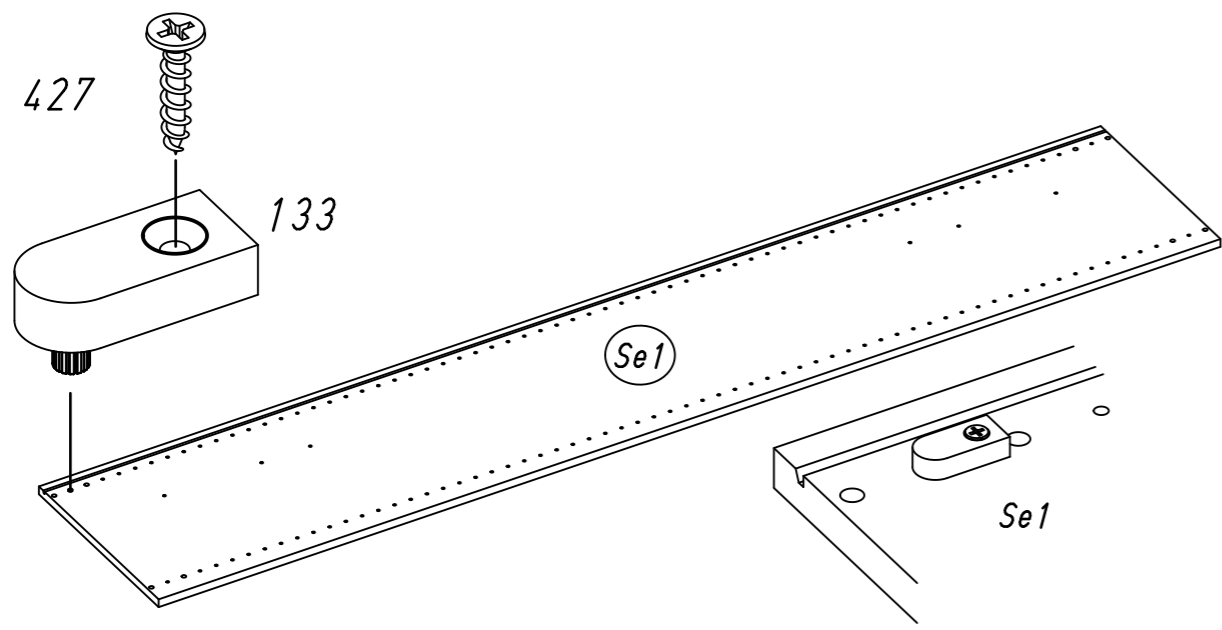
4x20



Typ I

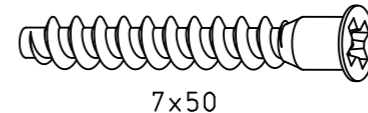


Typ II

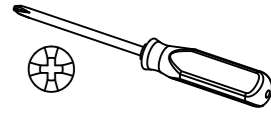


22

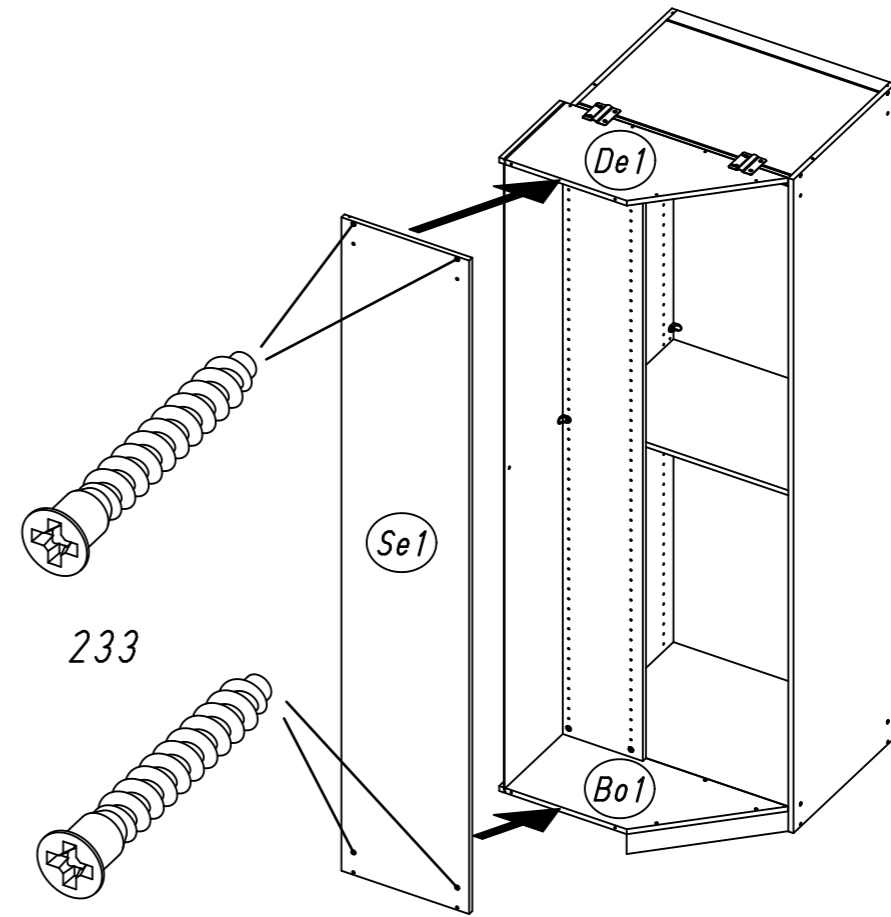
4x 233



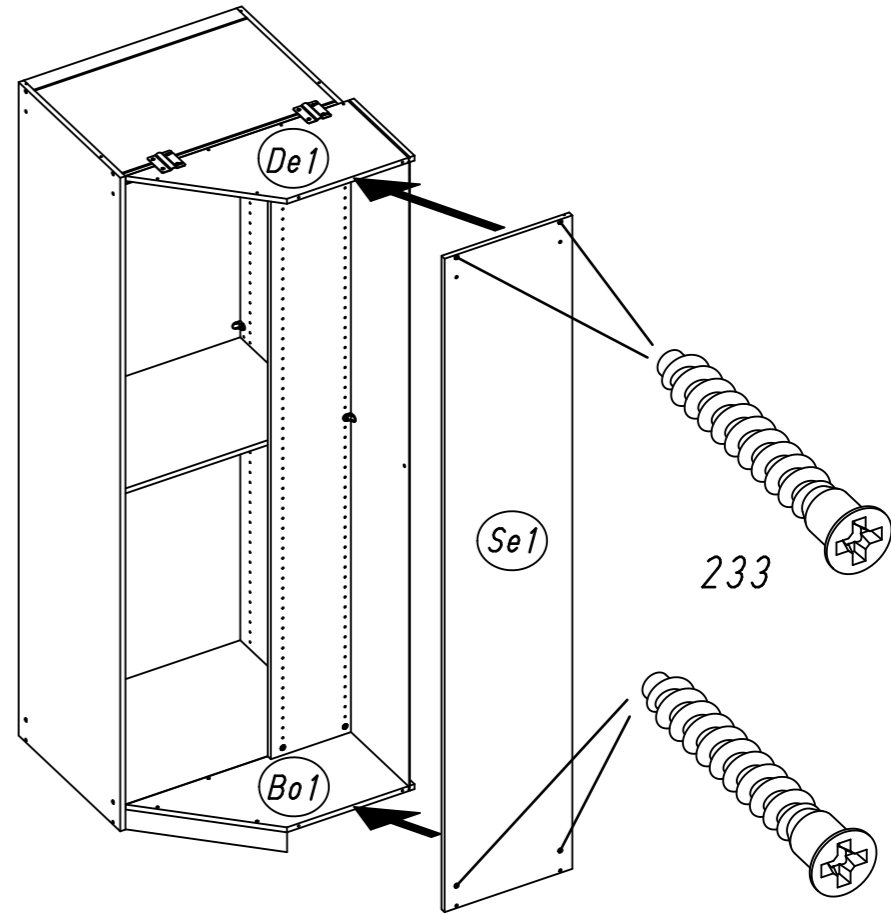
7x50



Typ I

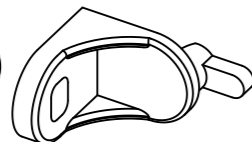


Typ II



23

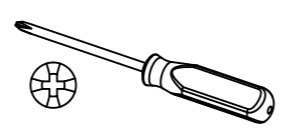
1x 1



1x 779

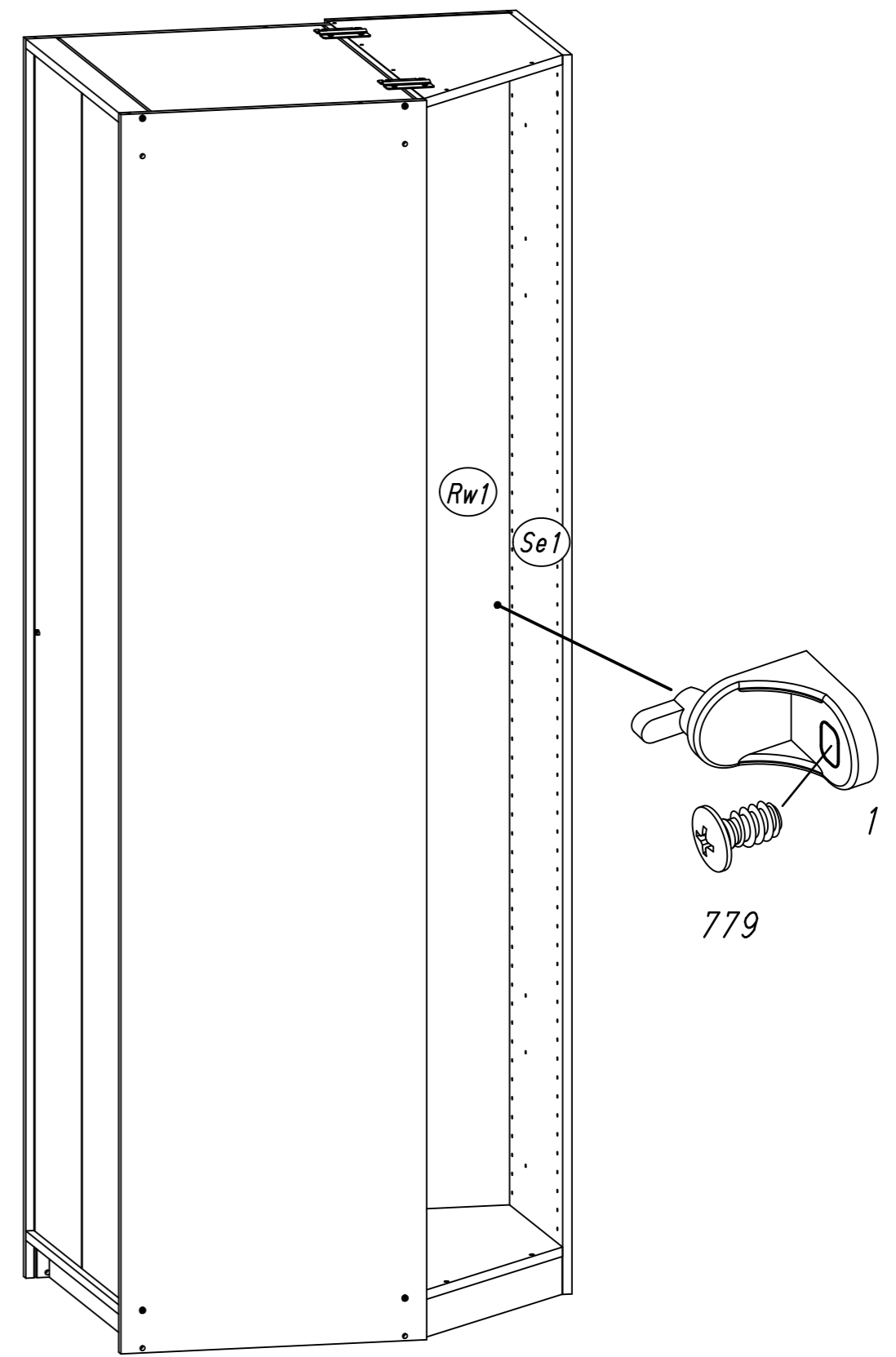
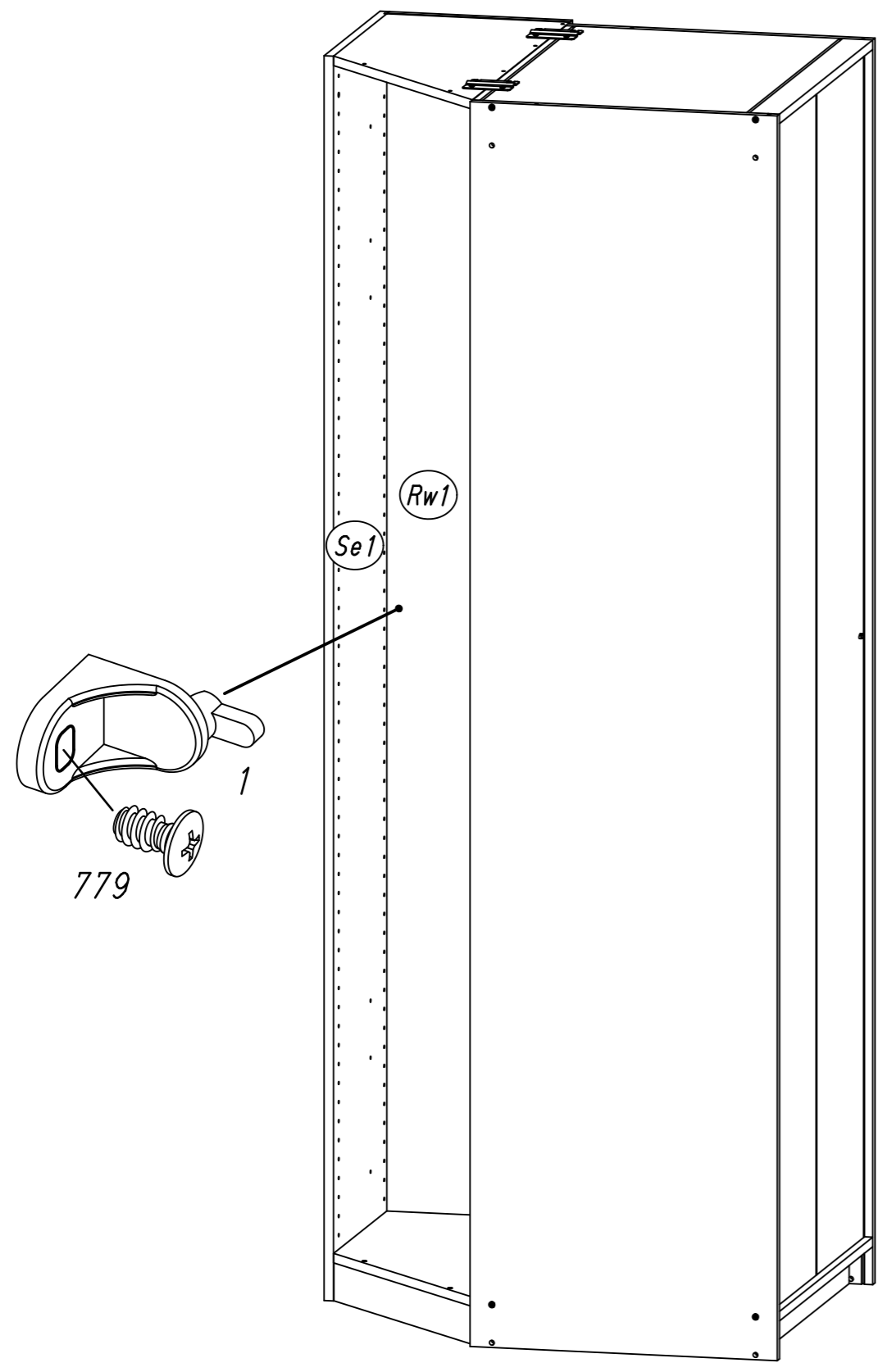


6,5x12



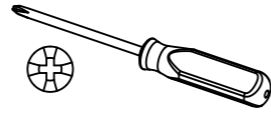
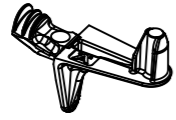
Typ I

Typ II

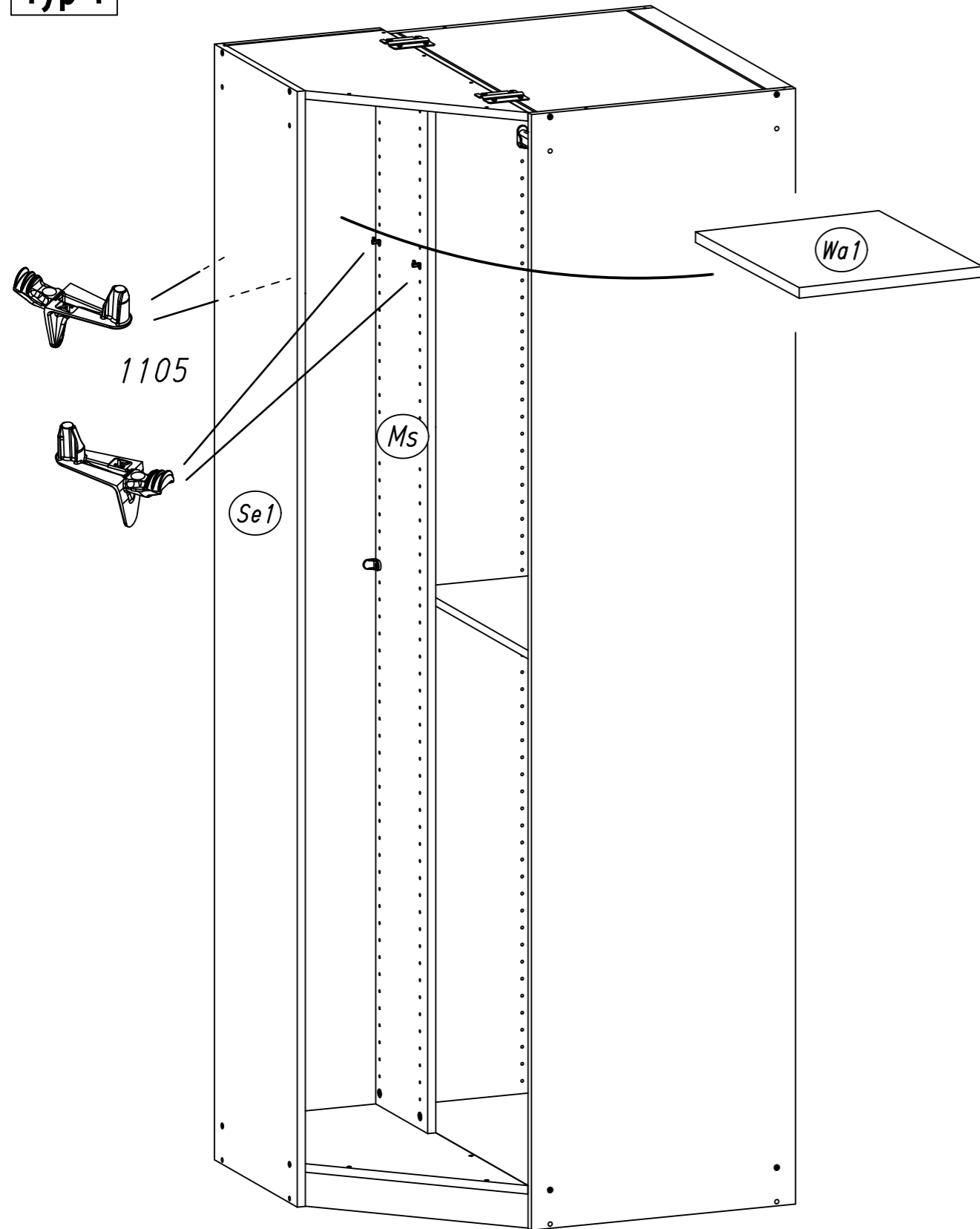


24

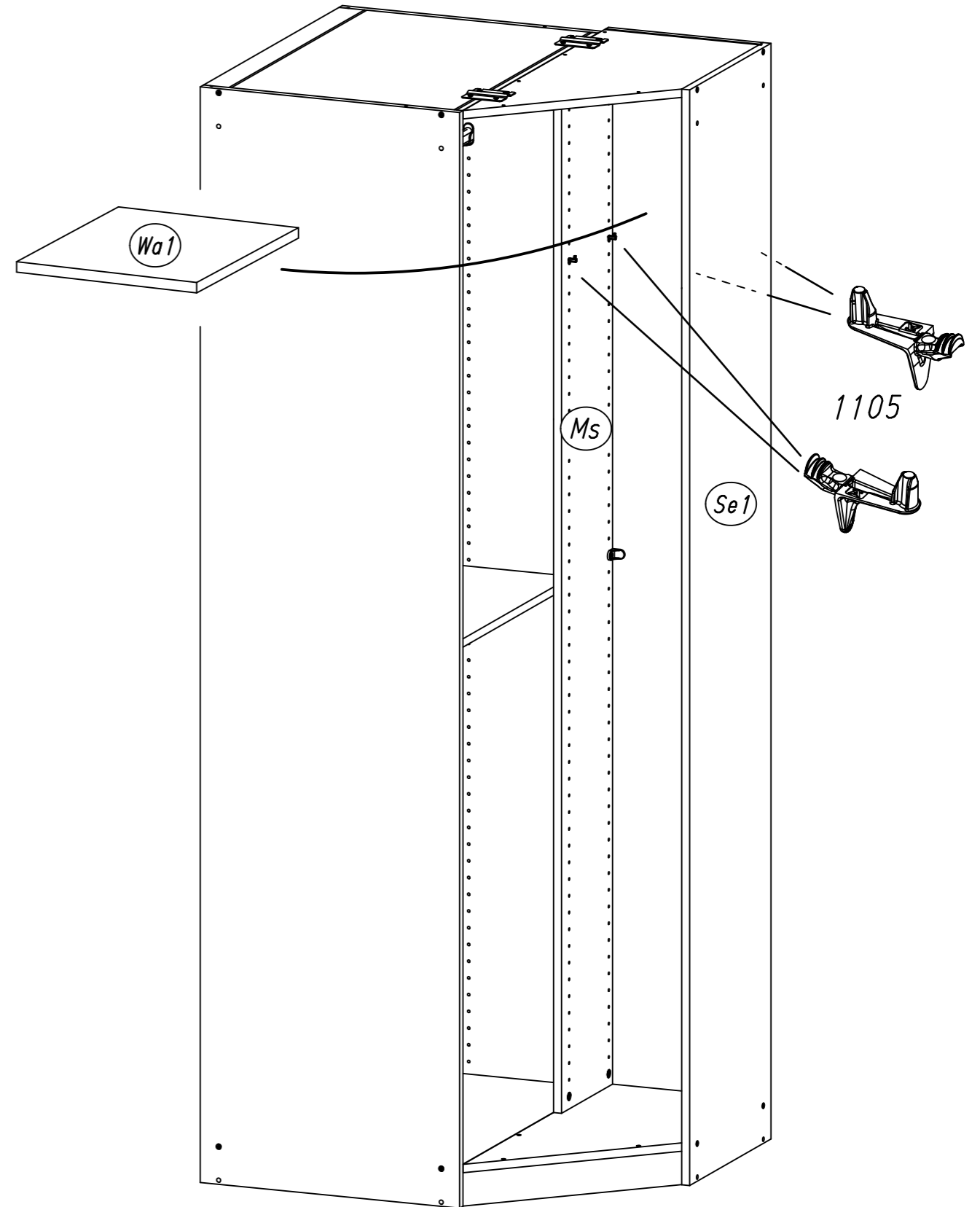
4x 1105



Typ I



Typ II

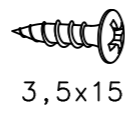


25

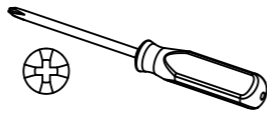
1x 806



2x 205

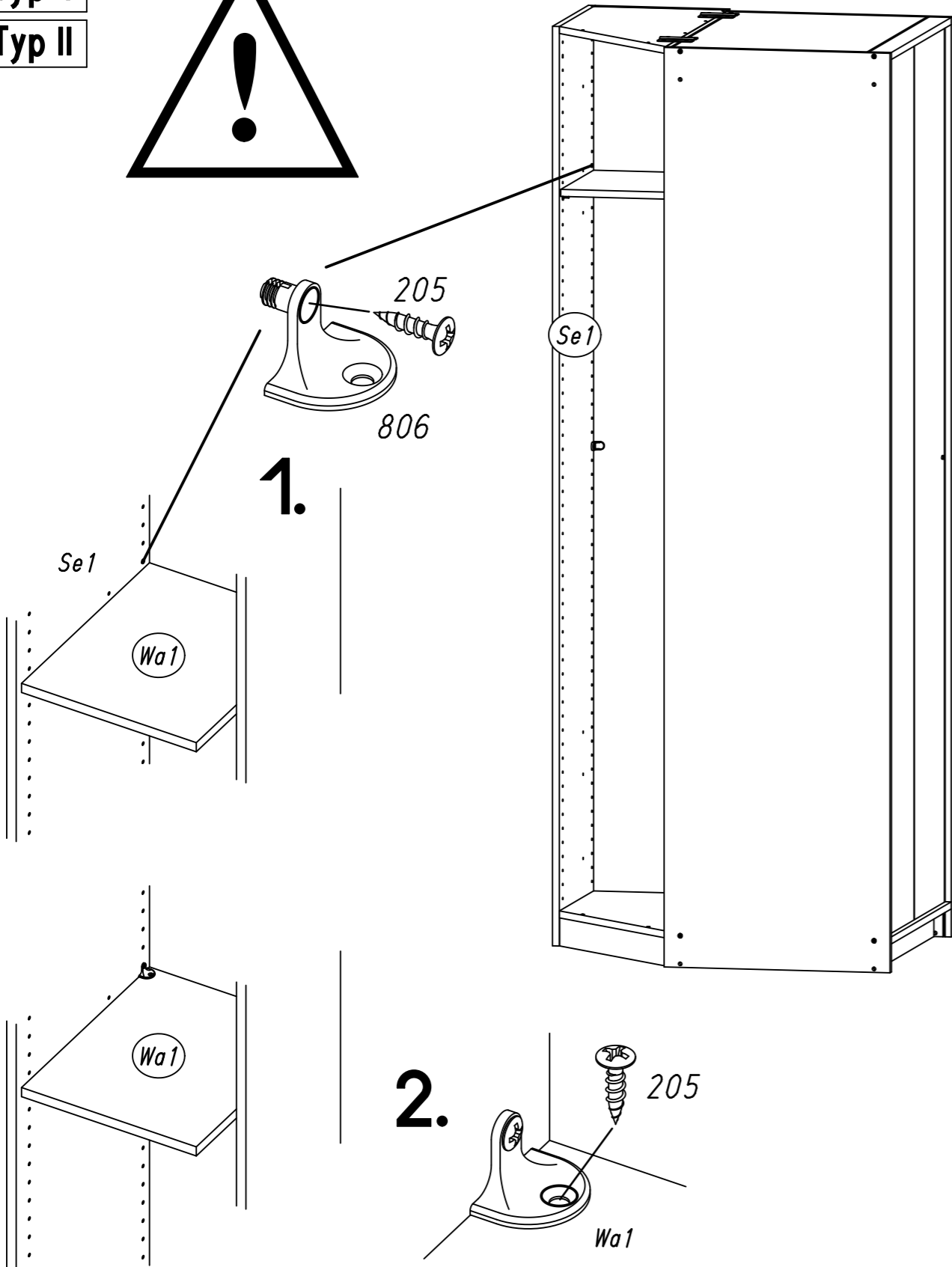


3,5x15



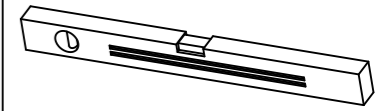
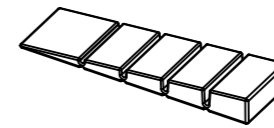
Typ I

Typ II



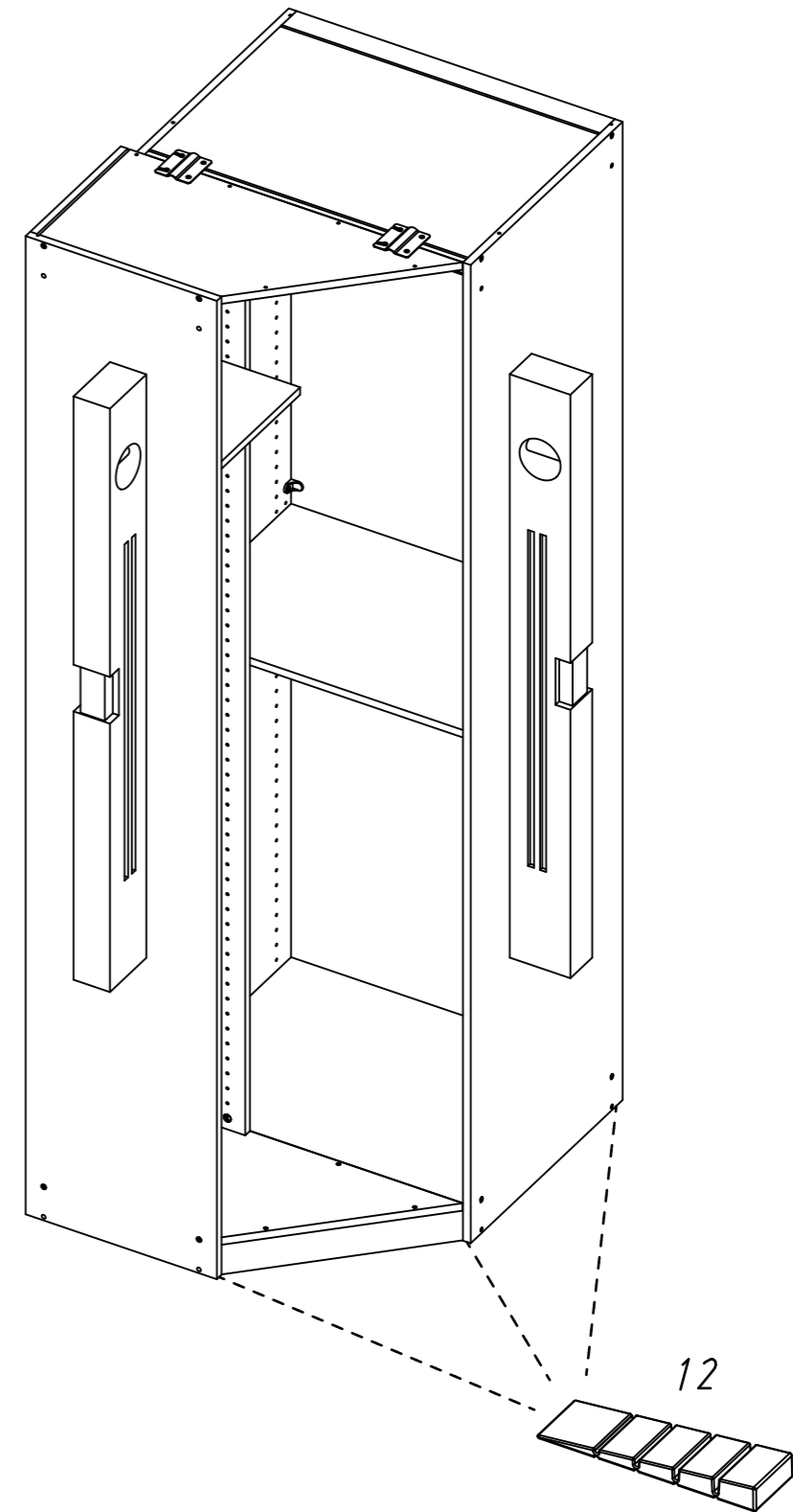
26

3x 12



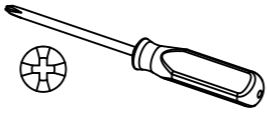
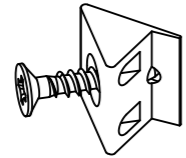
Typ I

Typ II



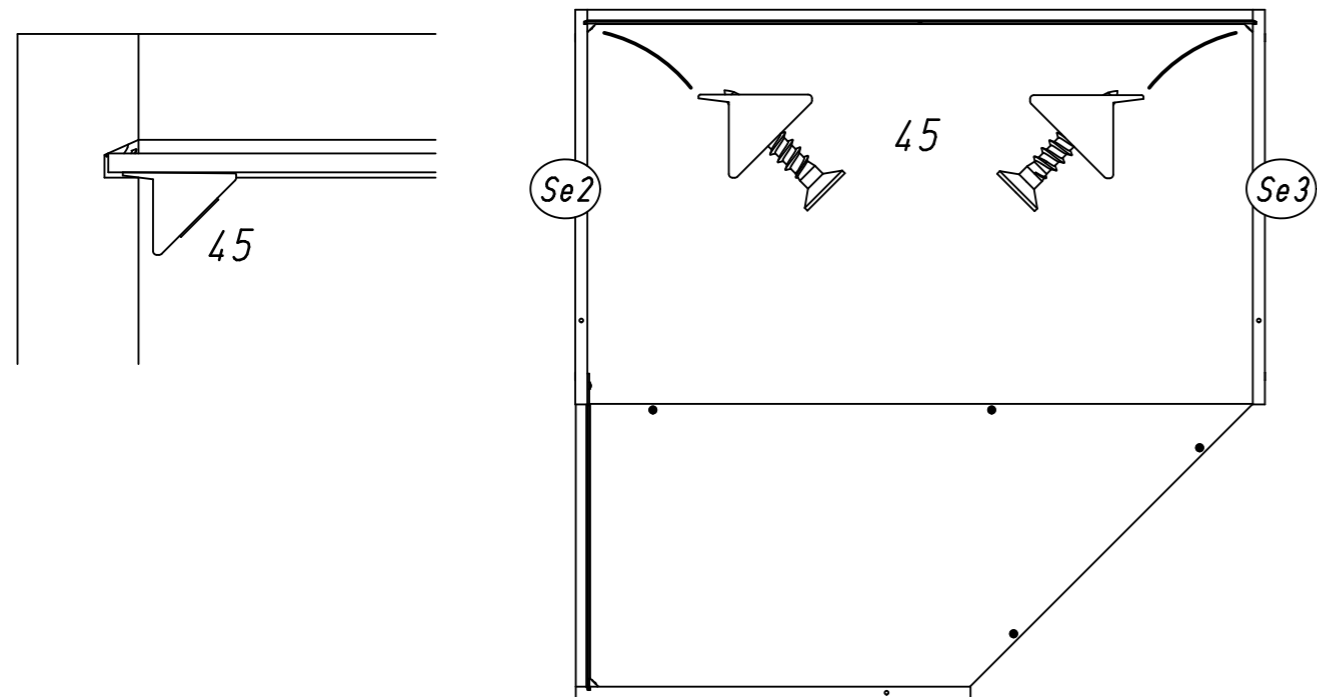
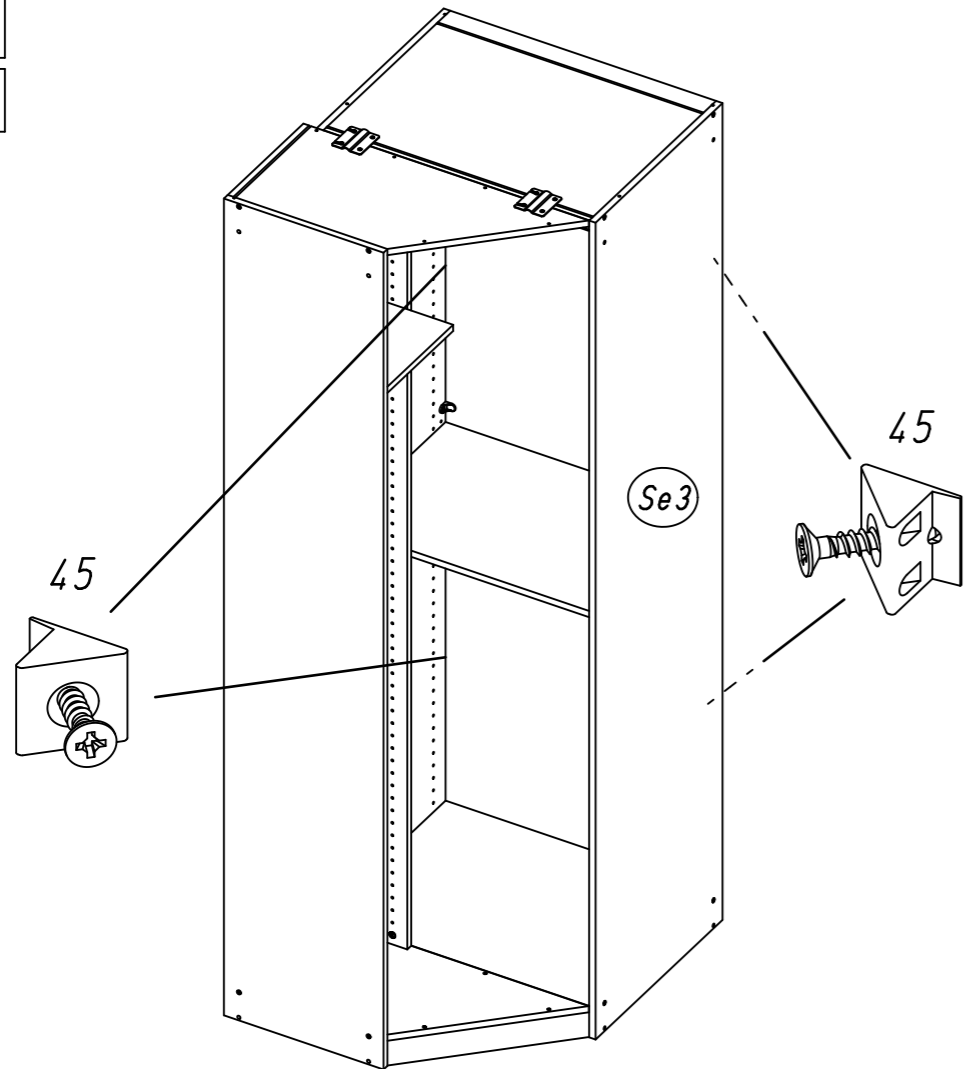
27

4x 45



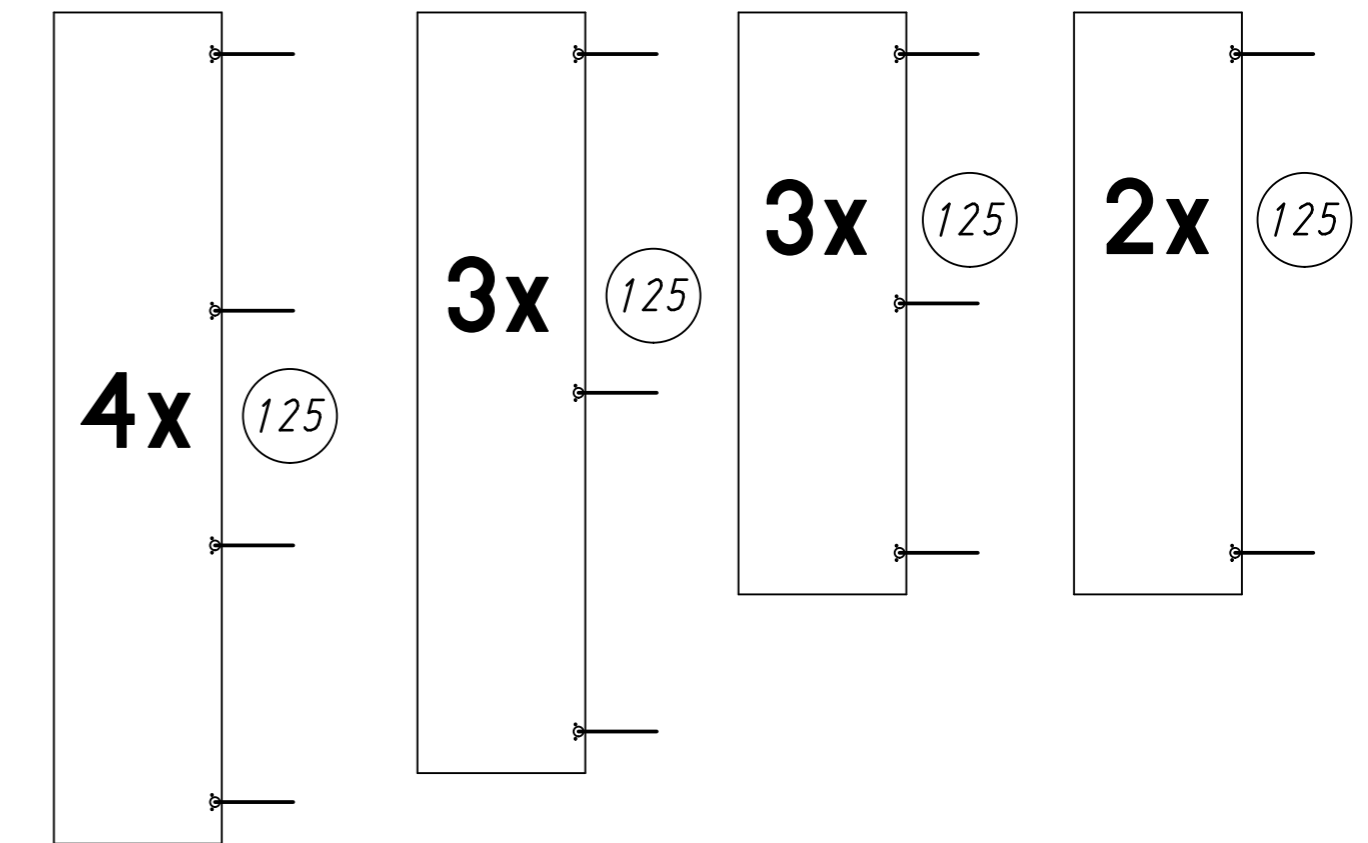
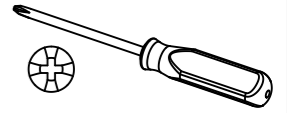
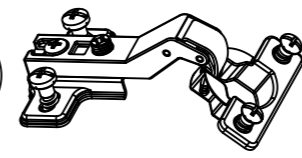
Typ I

Typ II



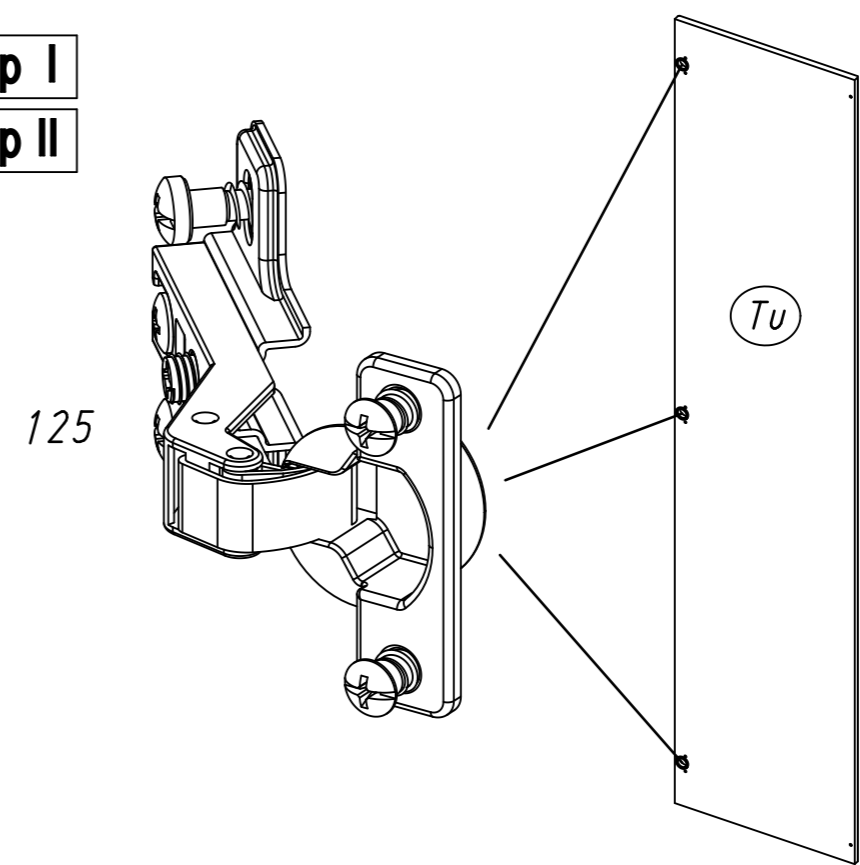
28

125

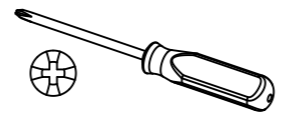


Typ I

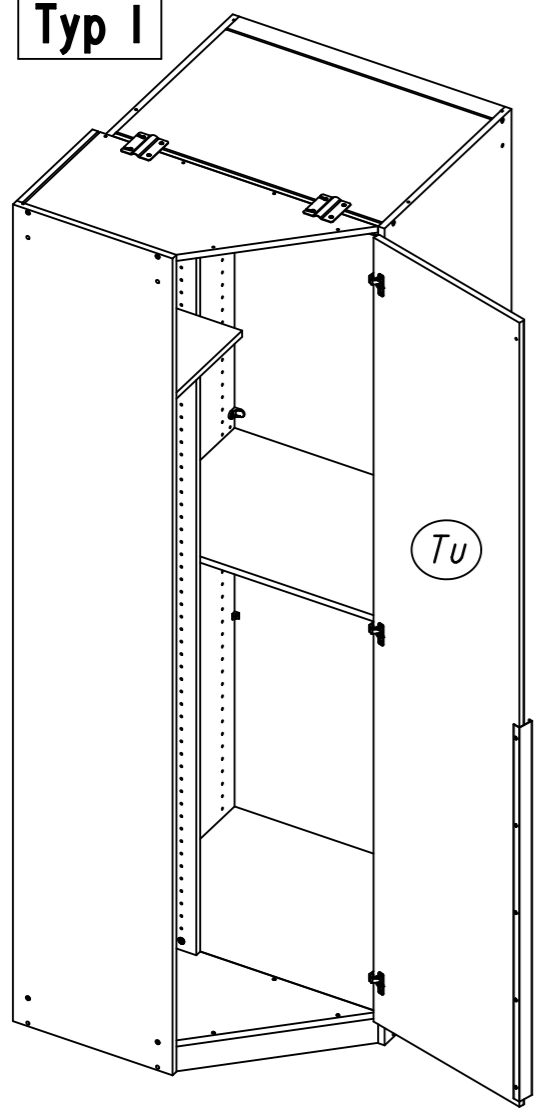
Typ II



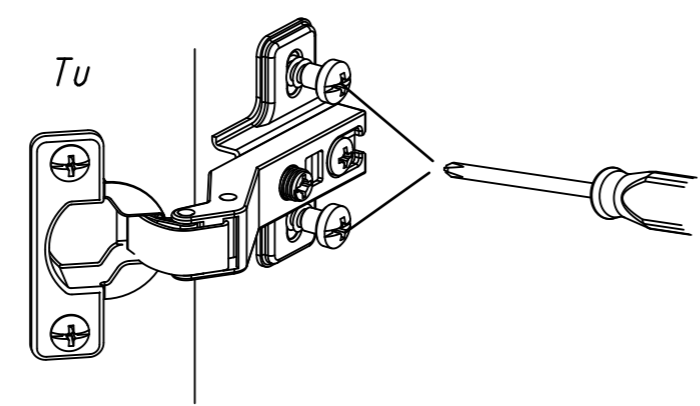
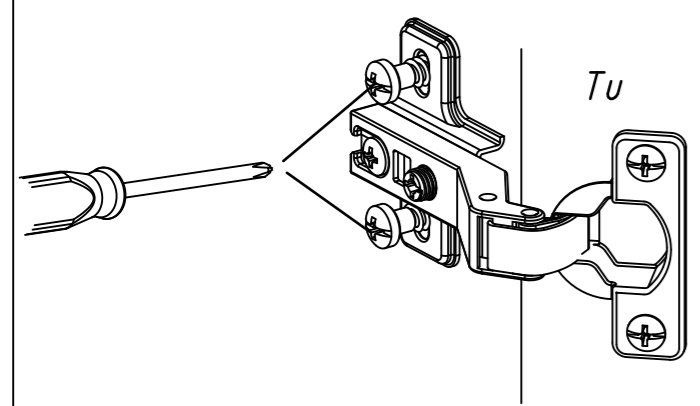
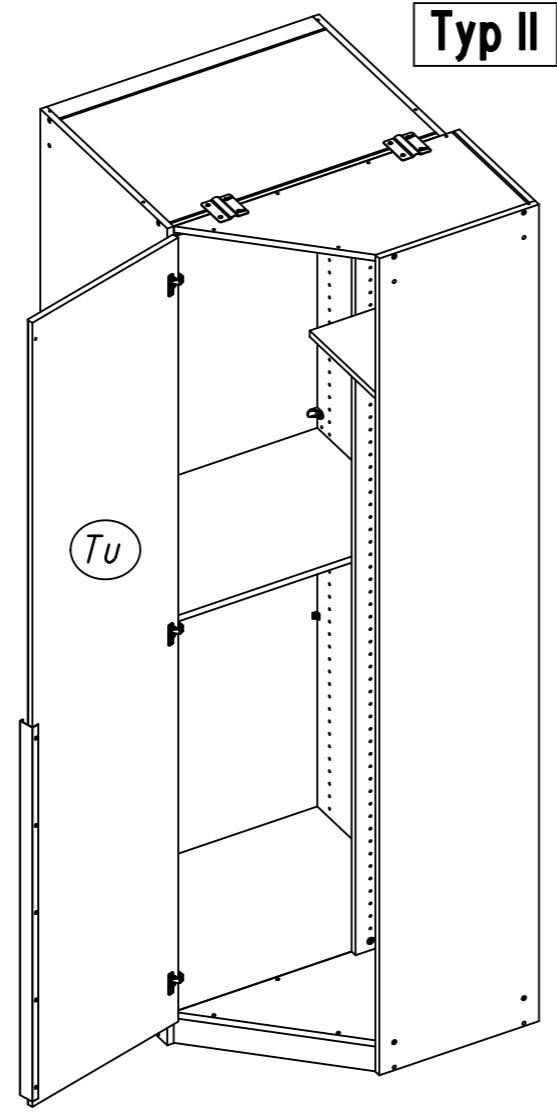
29



Typ I



Typ II



30

