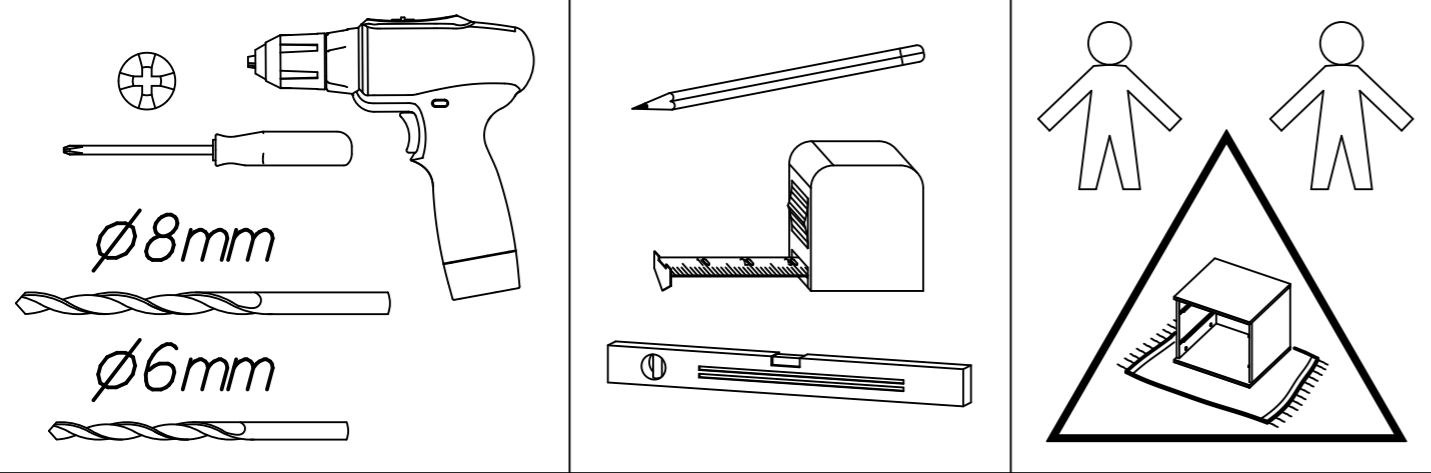
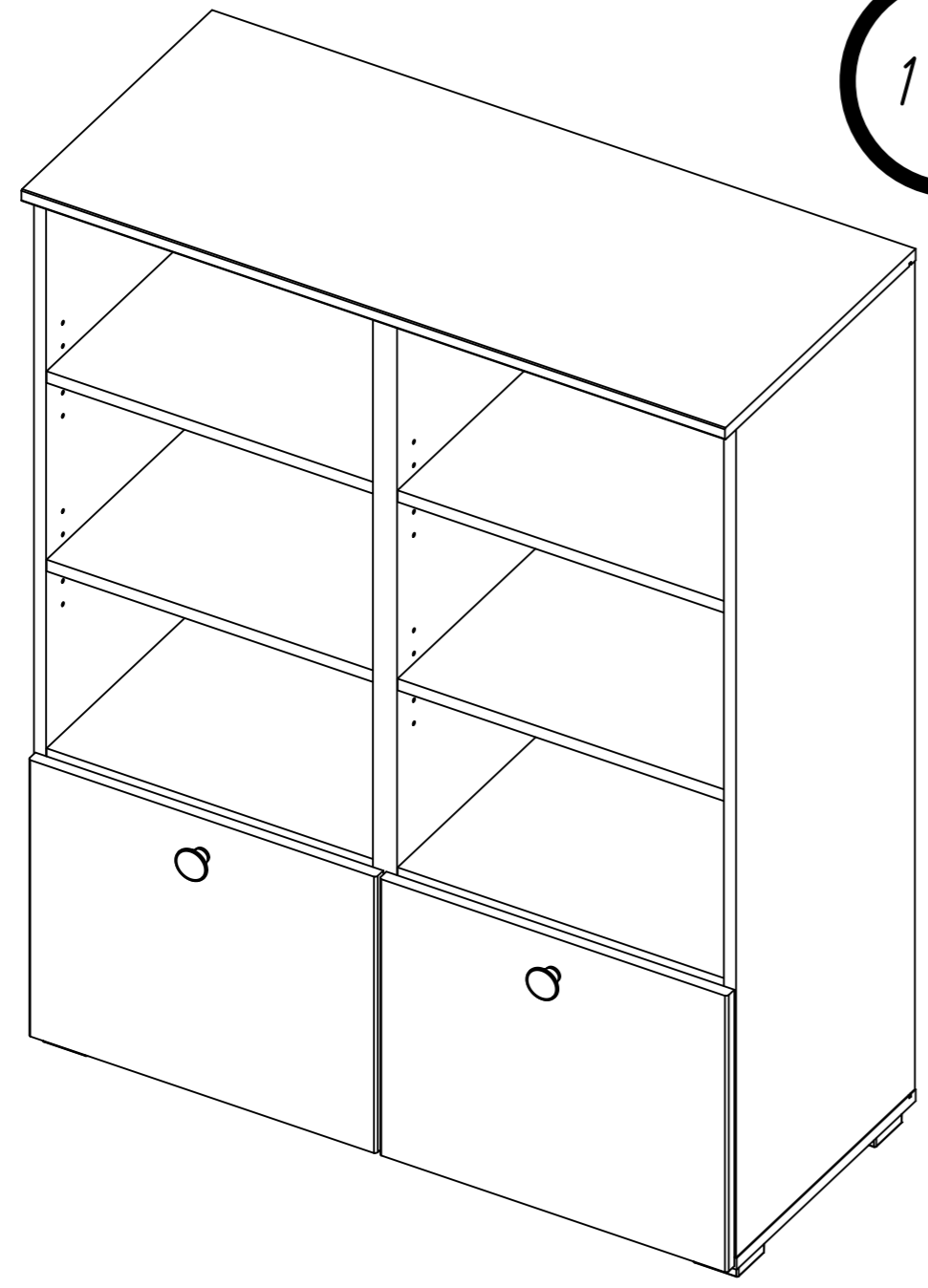


1.

M2333_05

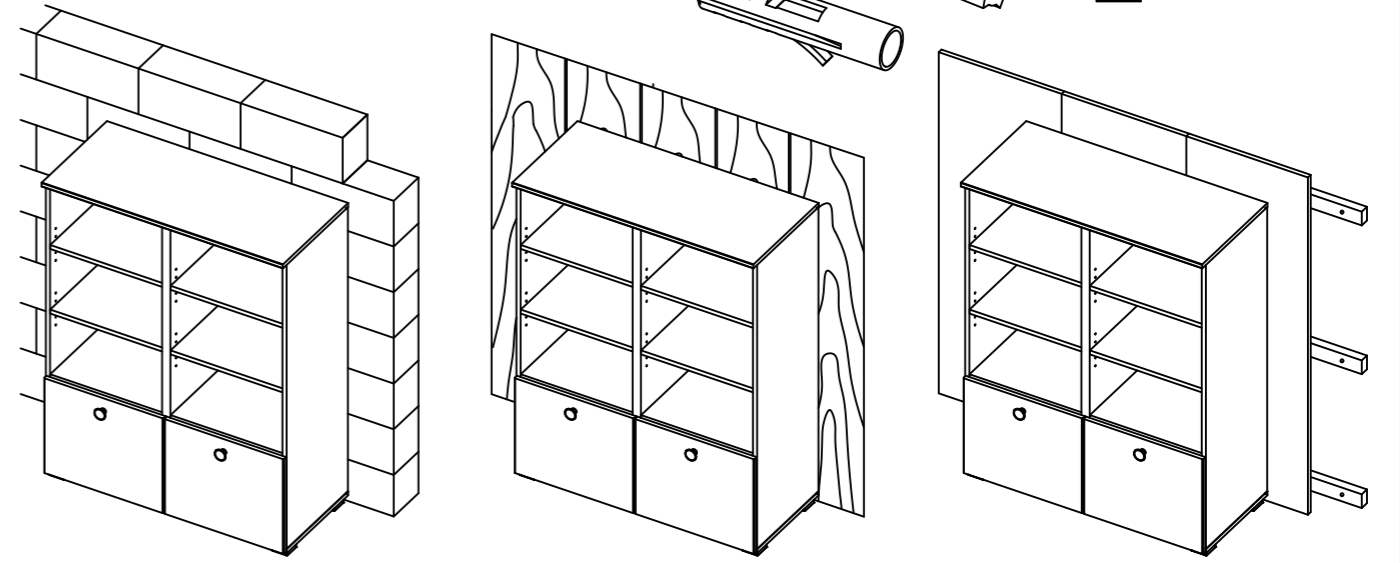
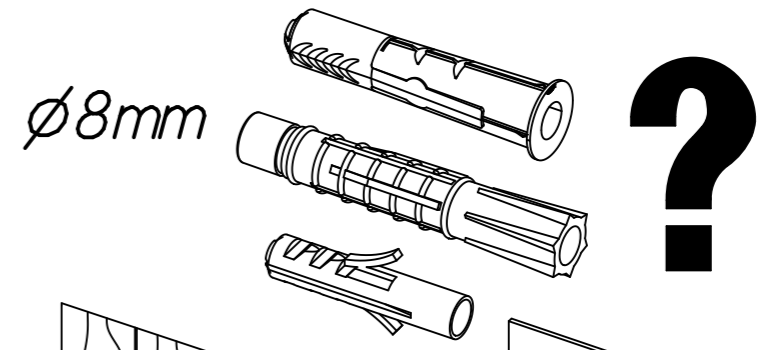
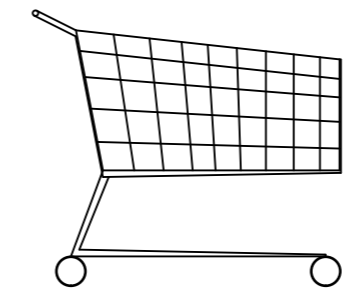
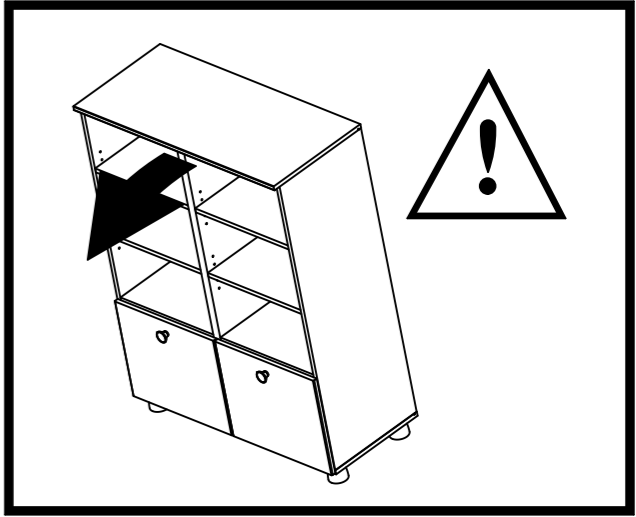
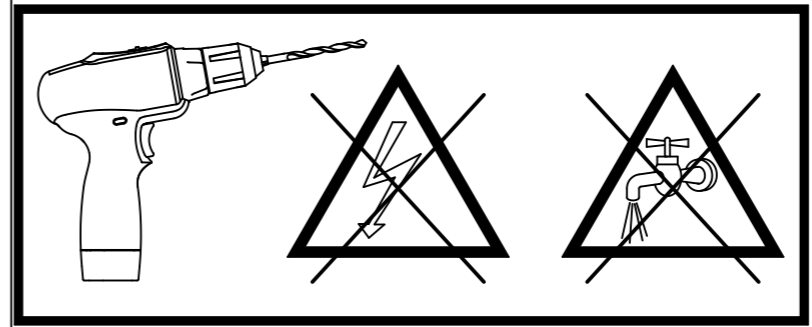
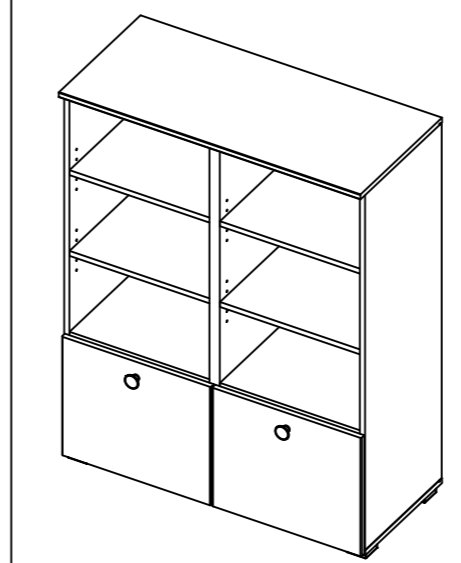
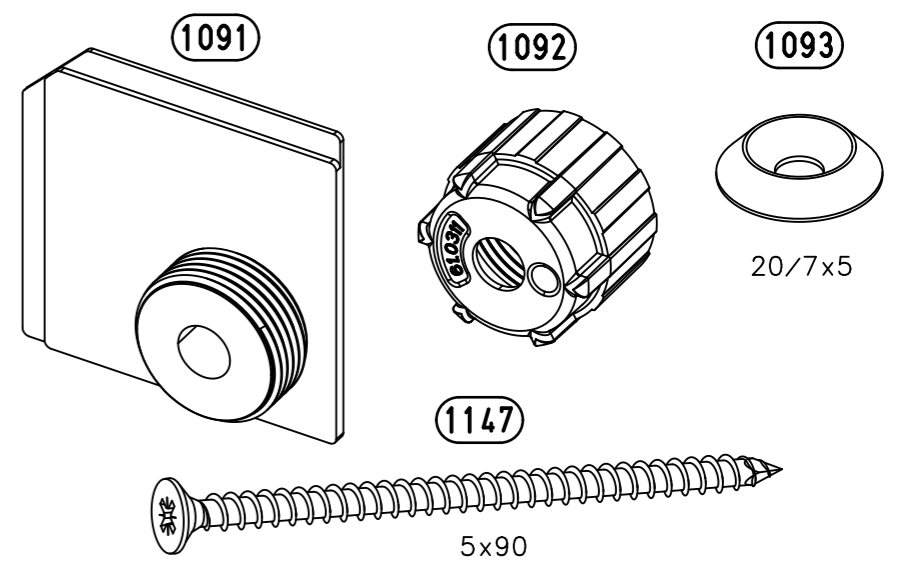


1-2h

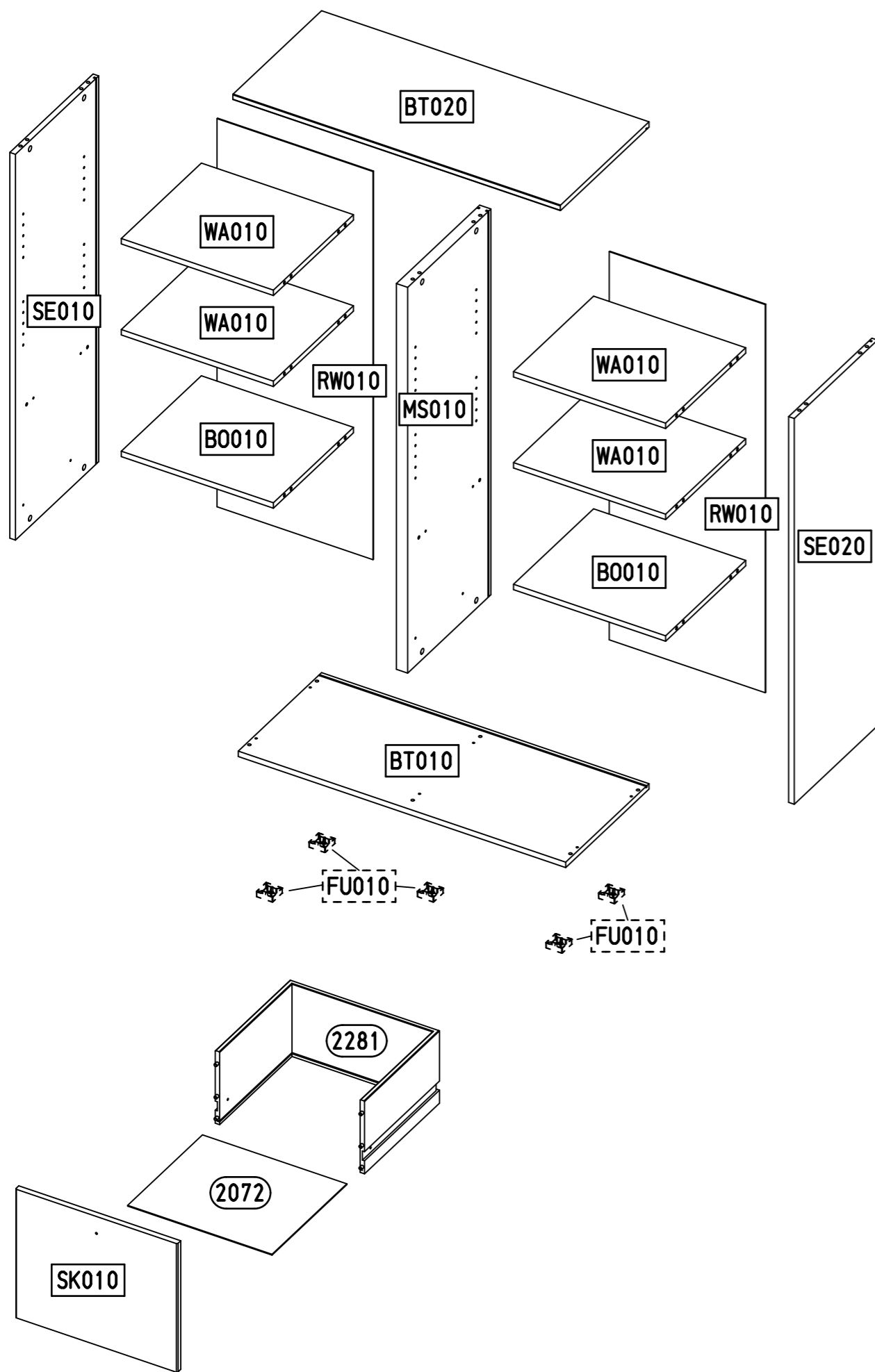


2.

2x

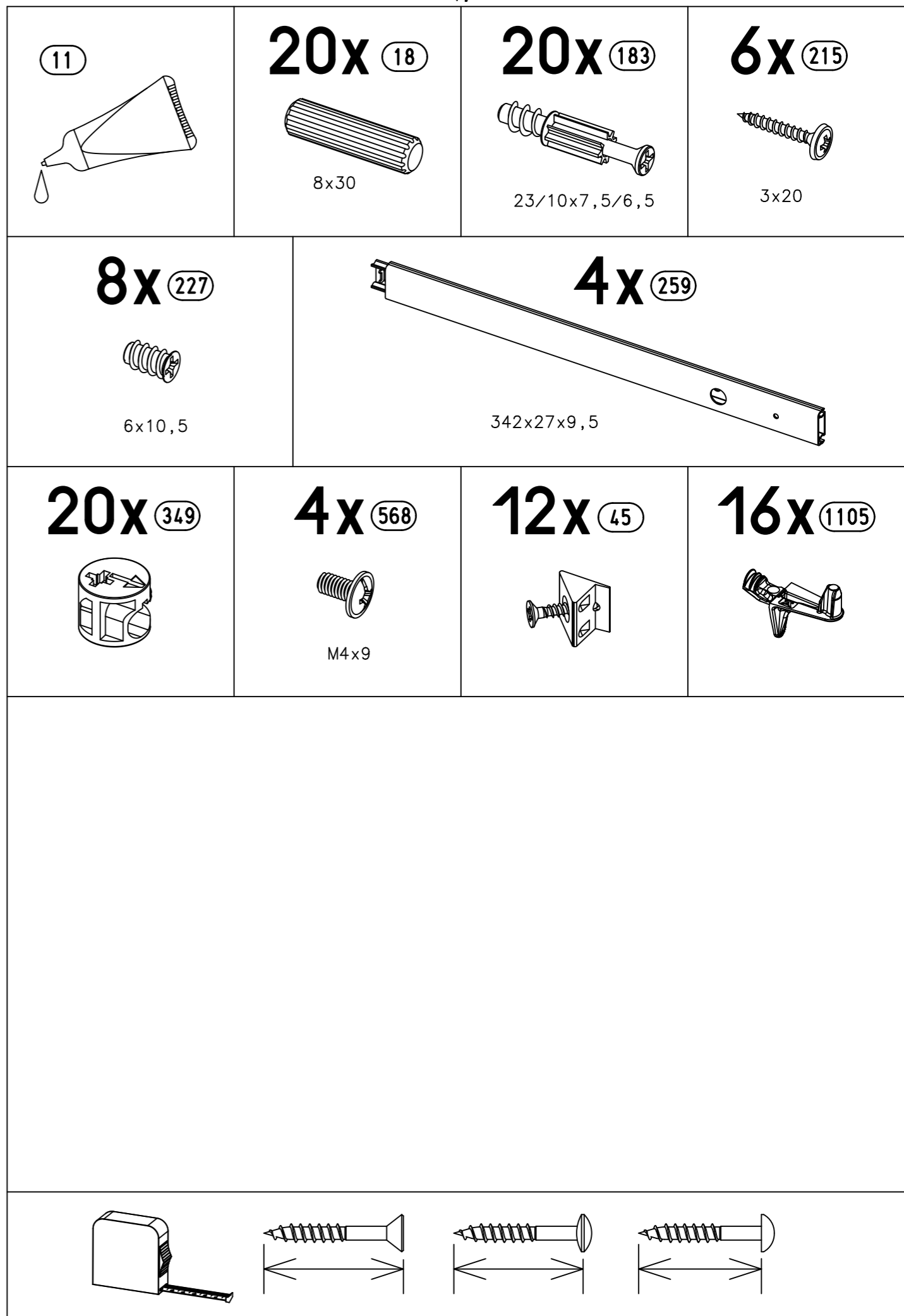


3.



M2333

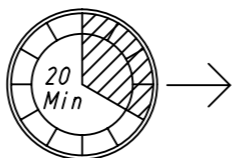
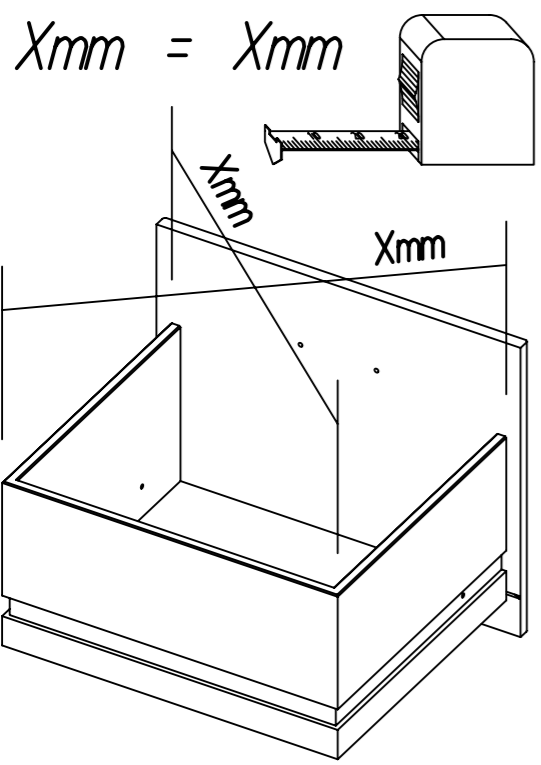
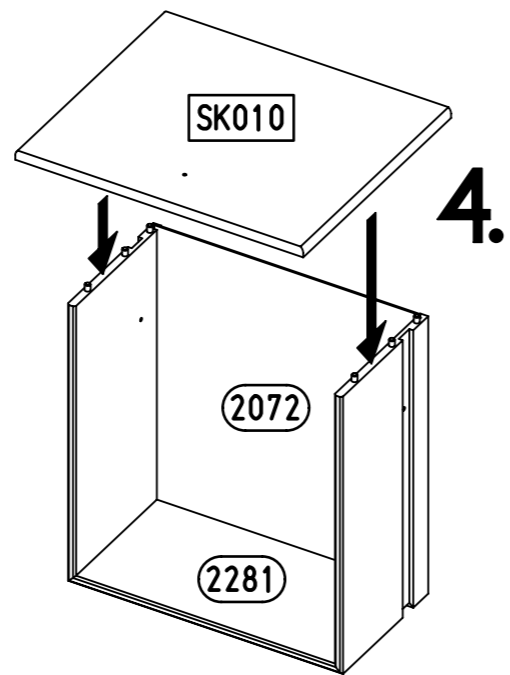
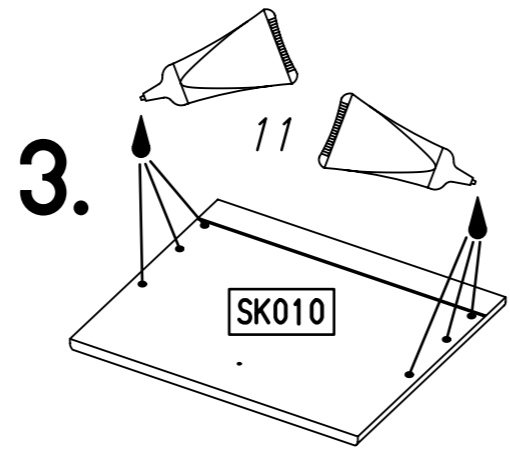
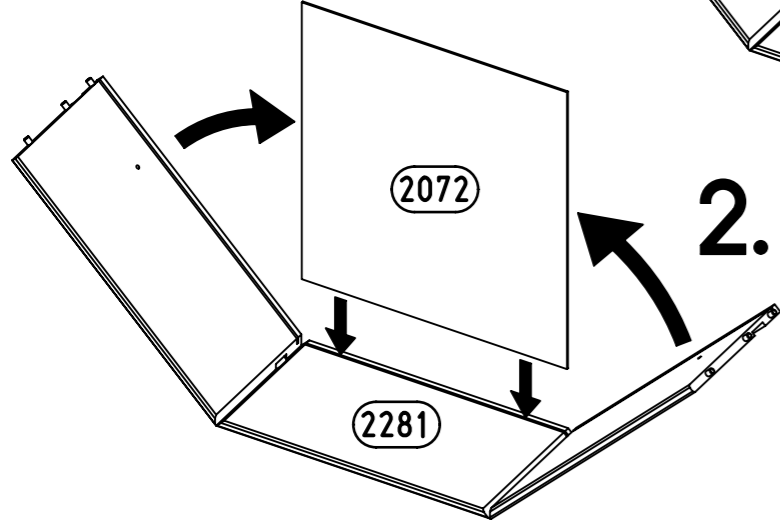
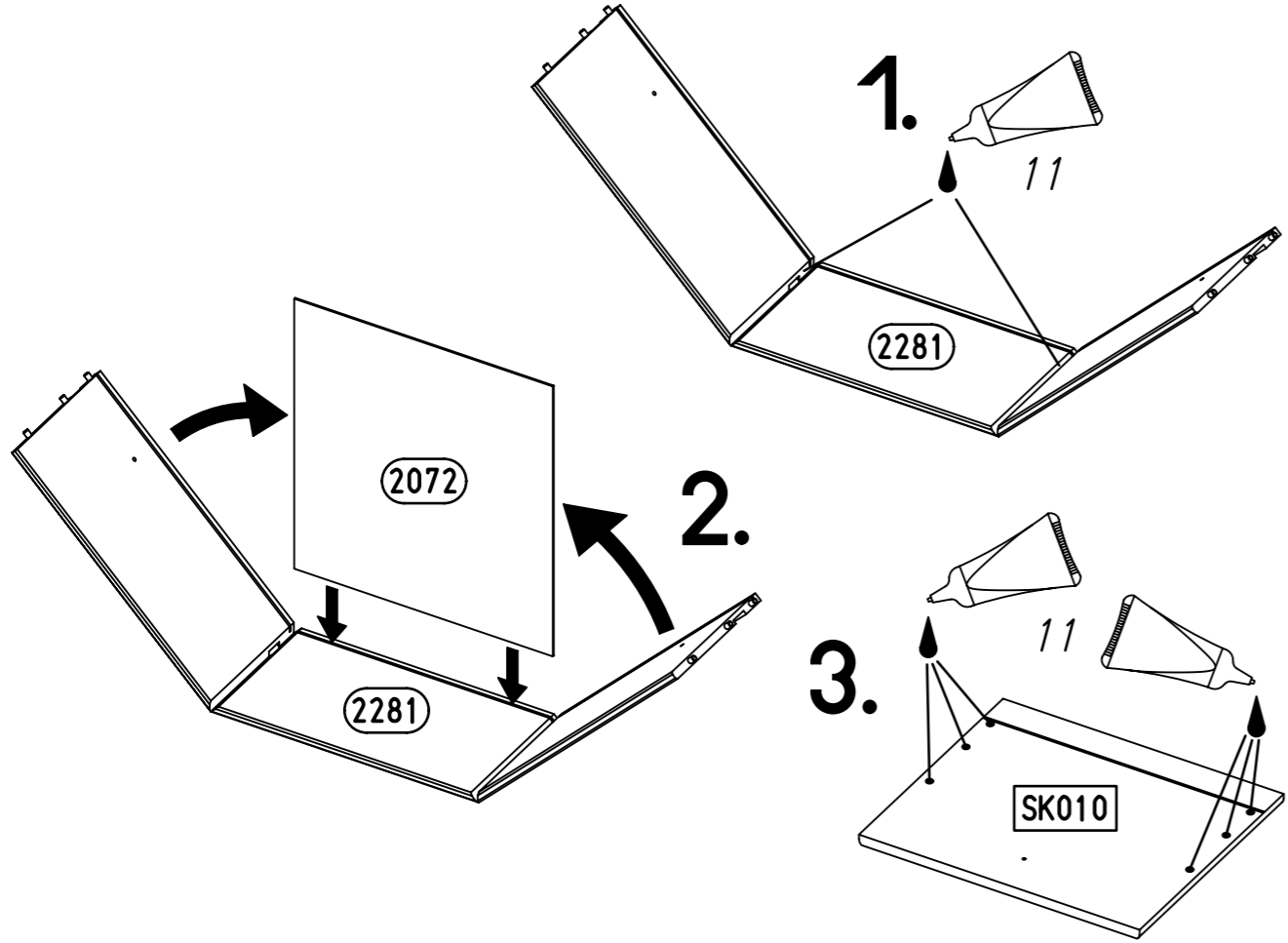
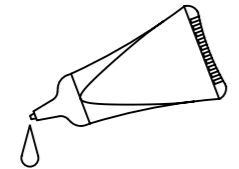
4.



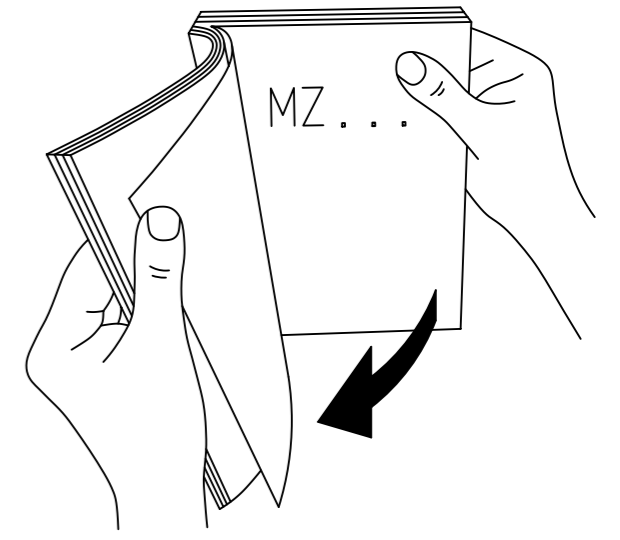
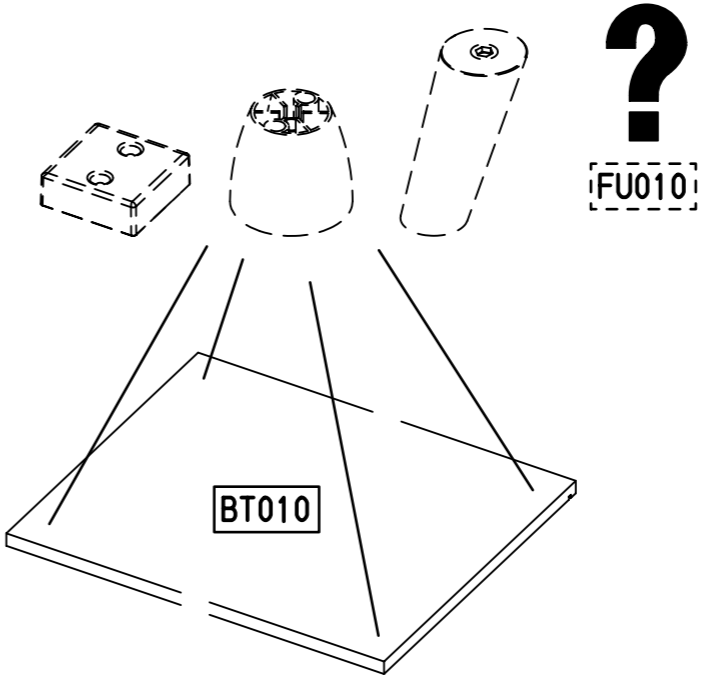
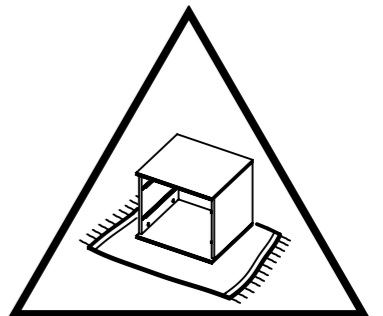
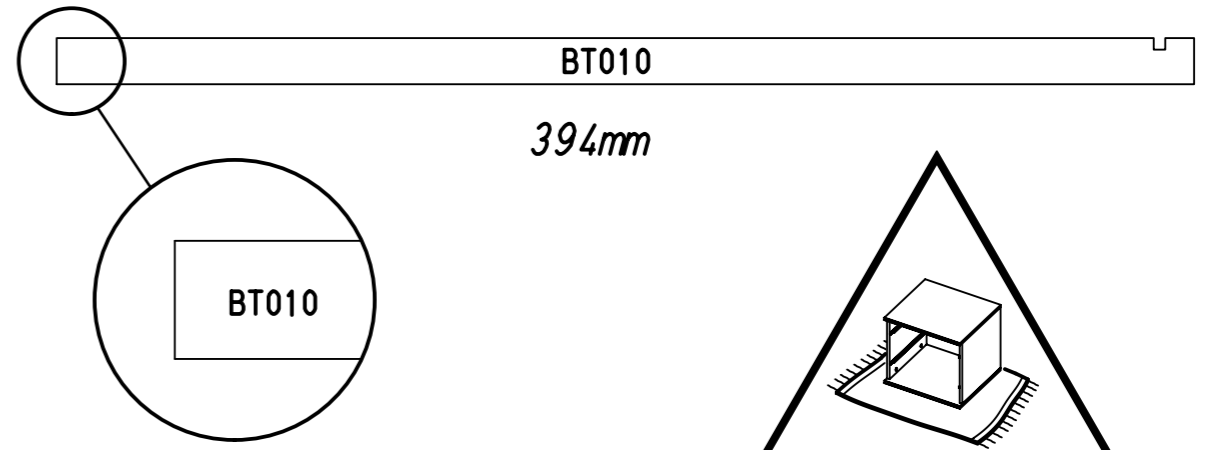
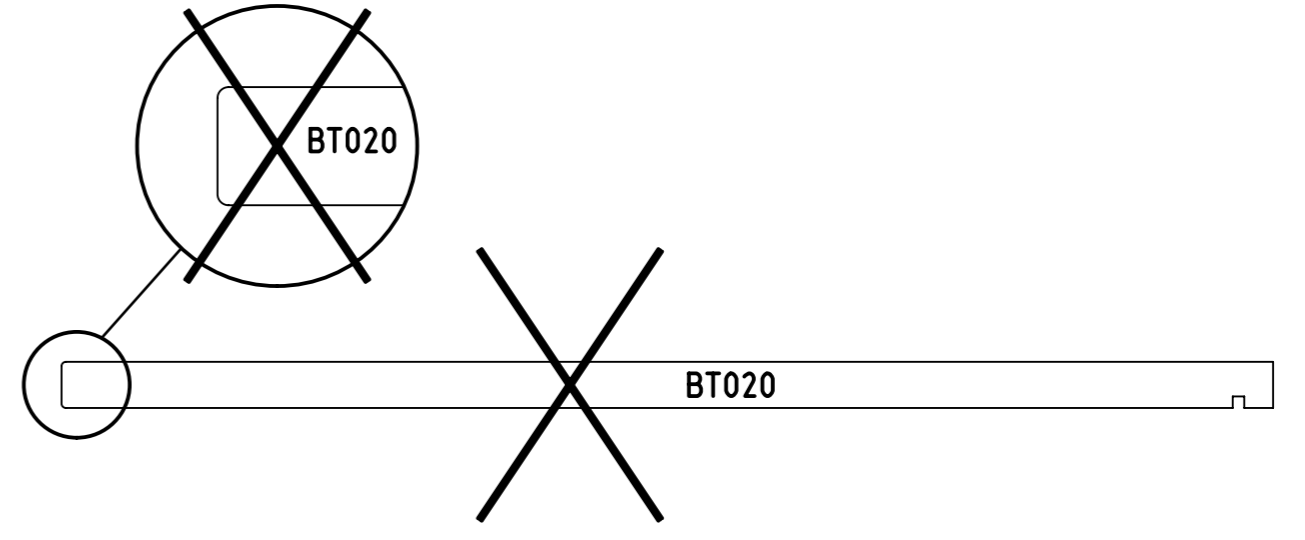
M2333

1

11

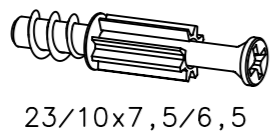


2

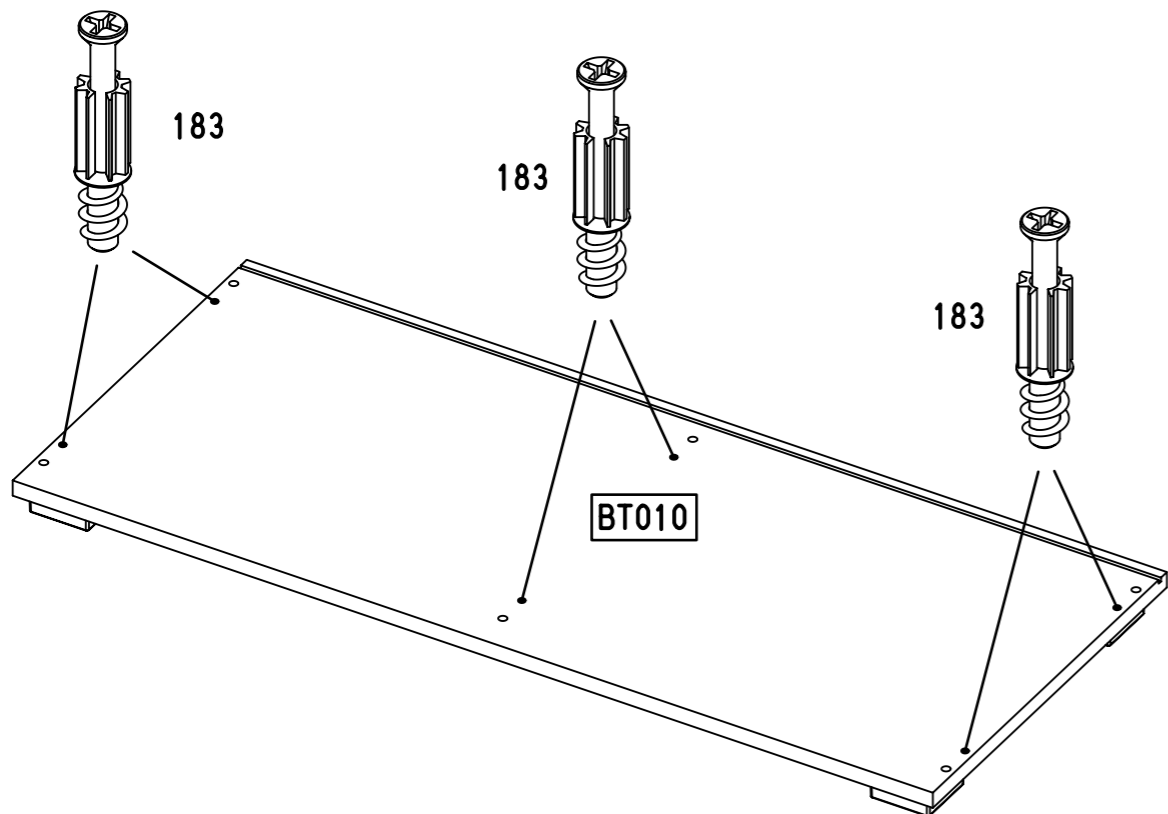
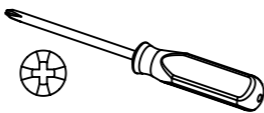


3

6x 183

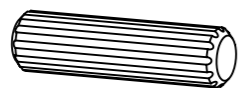


23/10x7,5/6,5

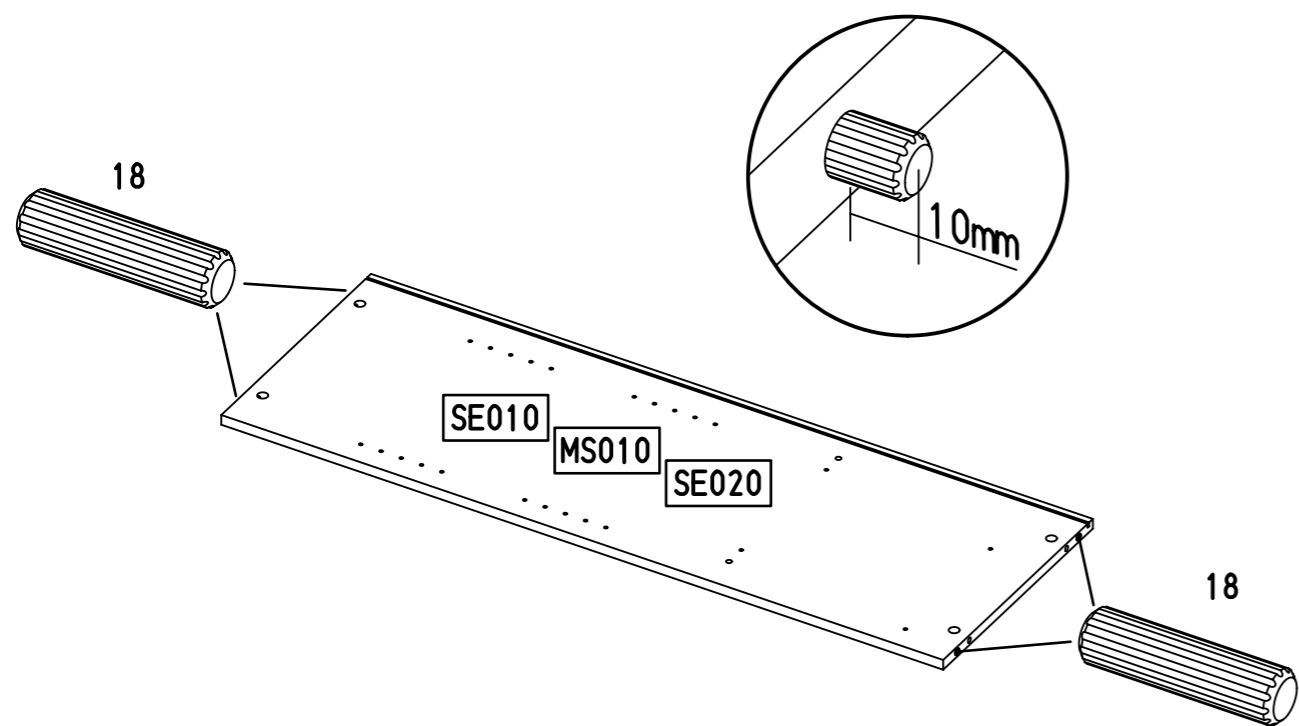
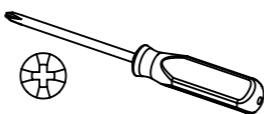


4

12x 18

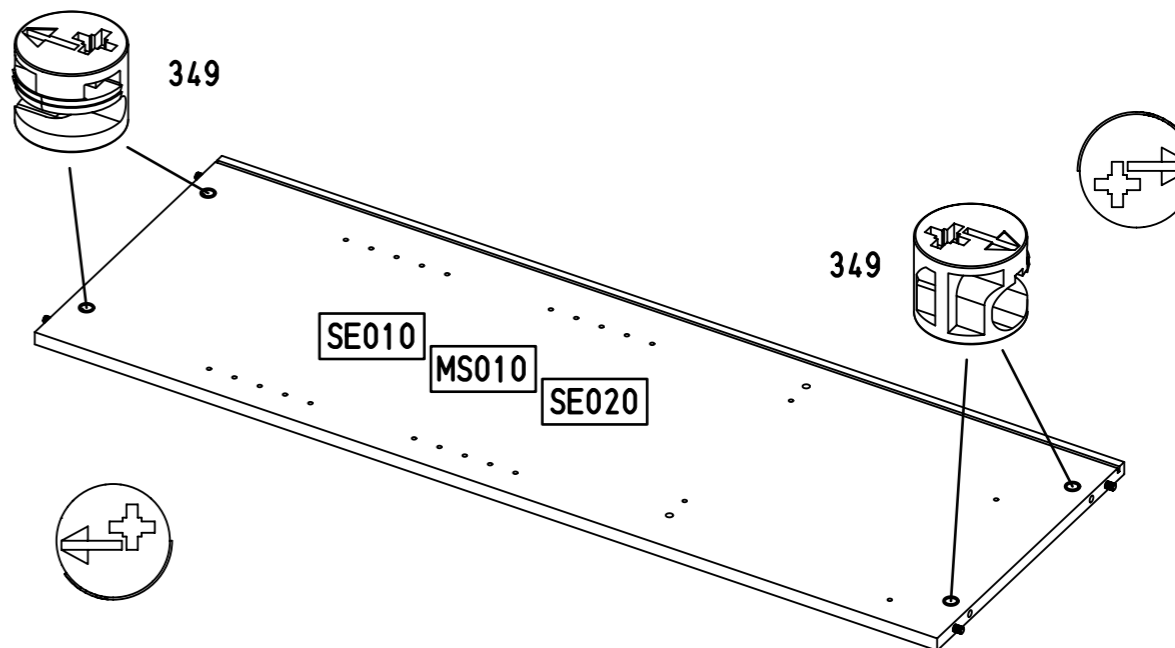
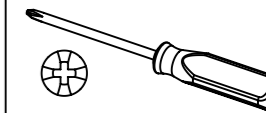


8x30



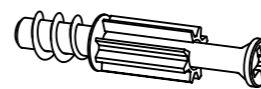
5

12x 349

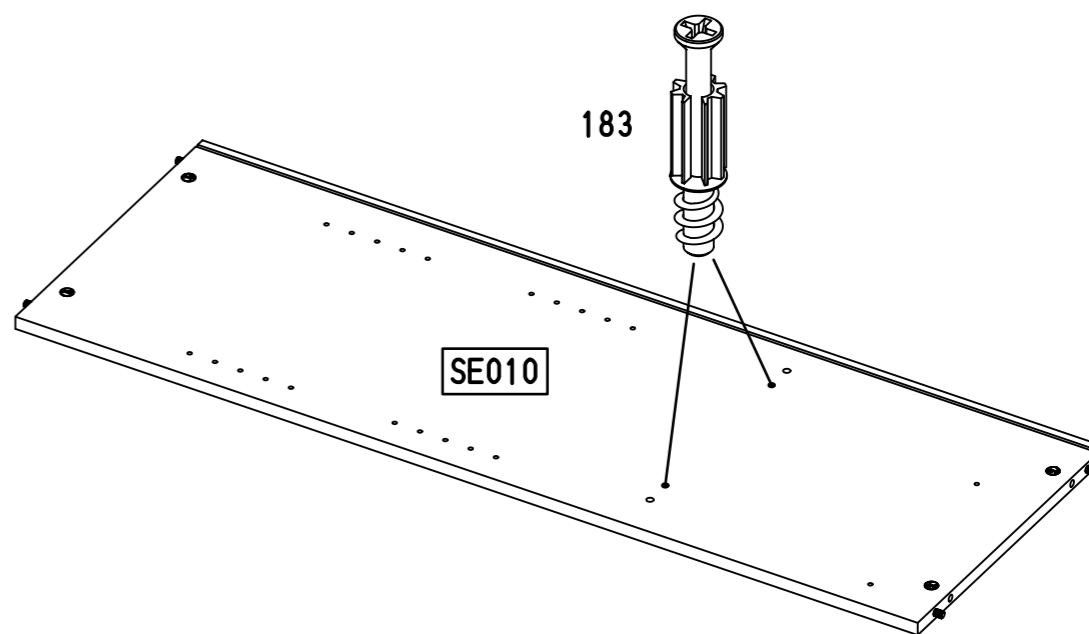
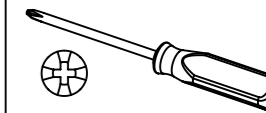


6

2x 183



23/10x7,5/6,5



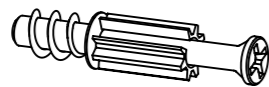
183

SE010

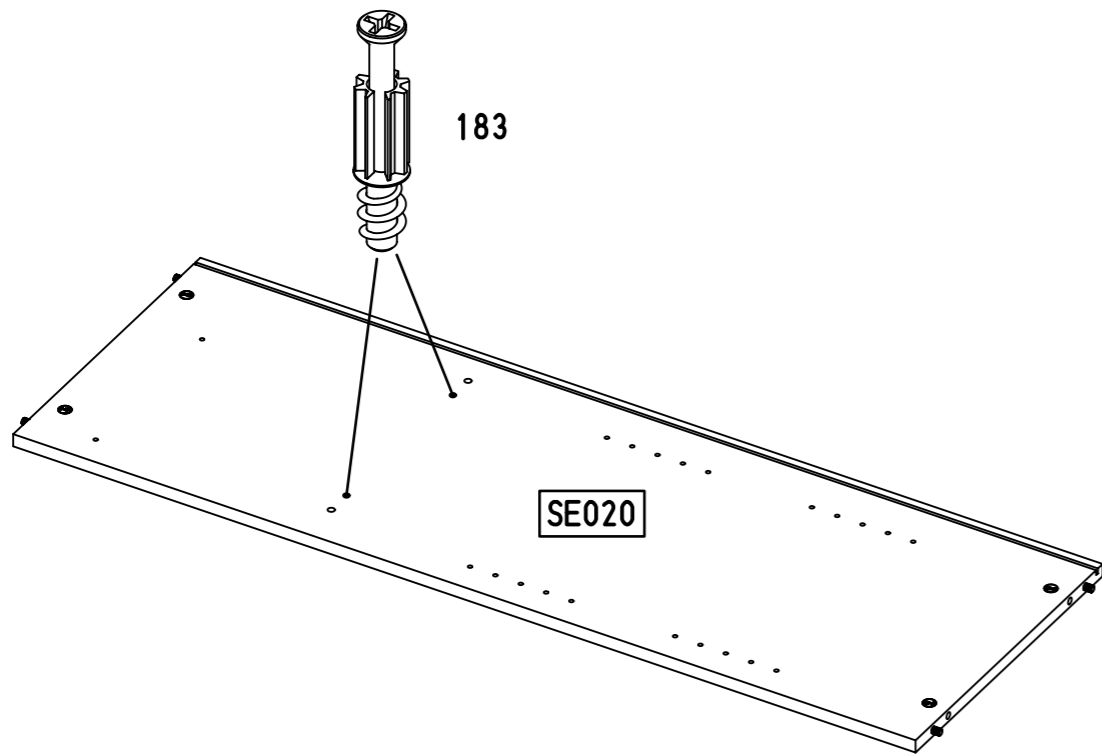
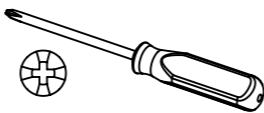
9.

7

2x 183

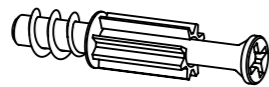


23/10x7,5/6,5

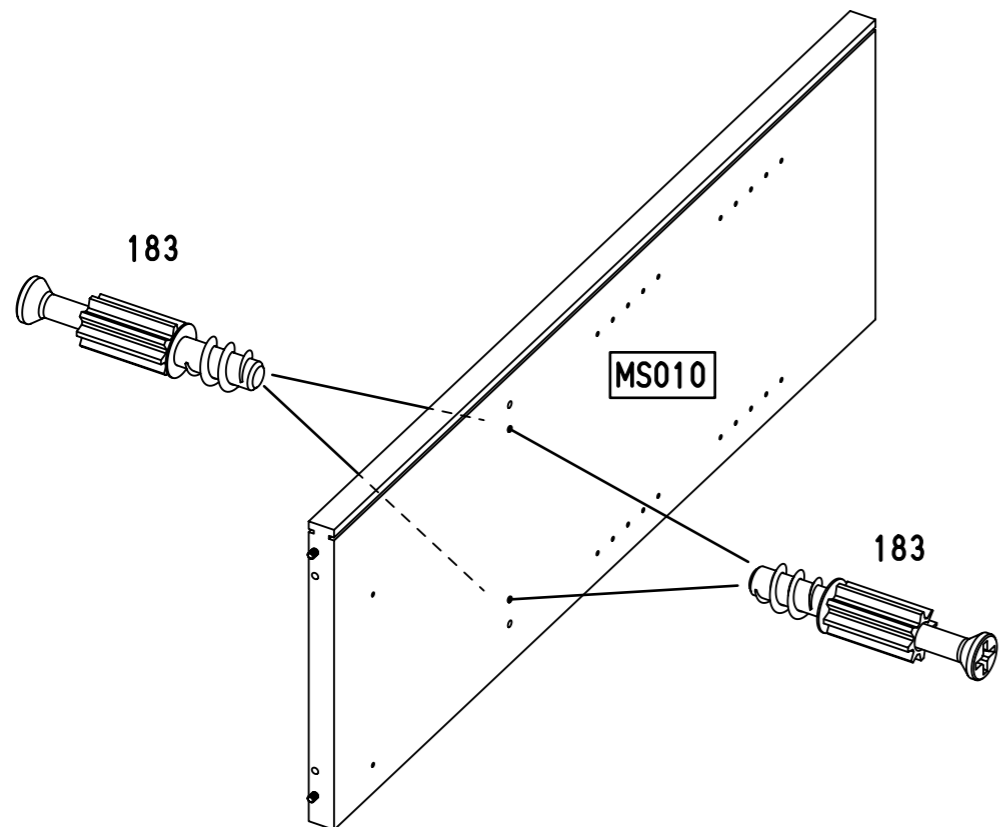
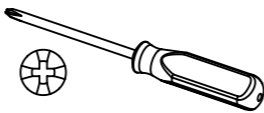


8

4x 183



23/10x7,5/6,5



M2333

10.

9

2x 259

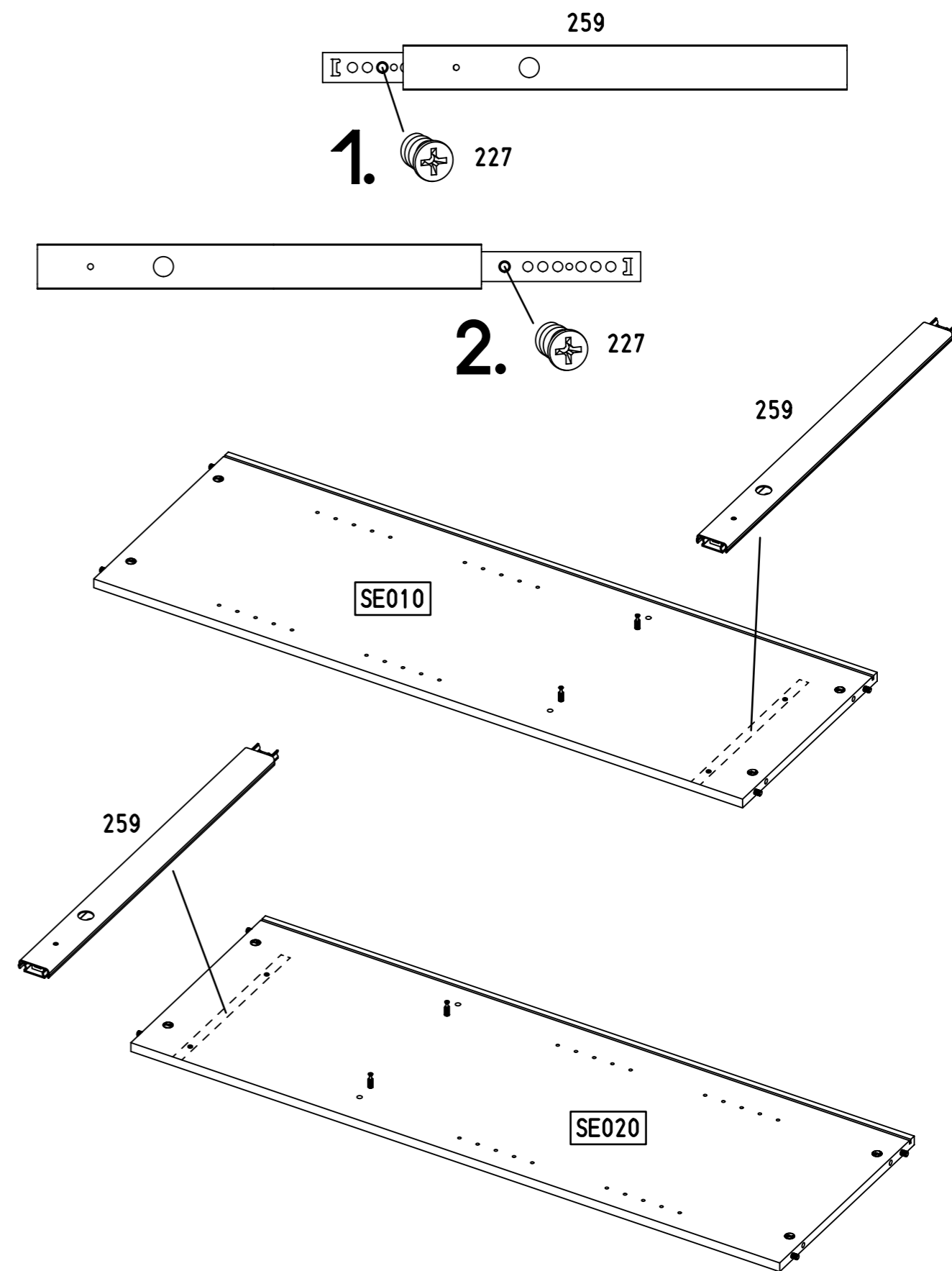
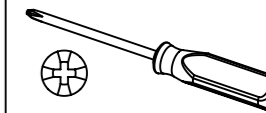


342x27x9,5

4x 227



6x10,5



M2333

11.

10

2x 259

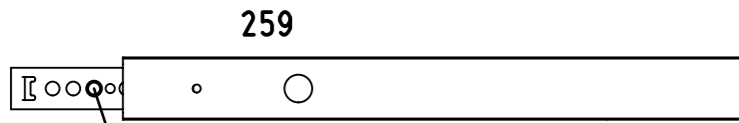
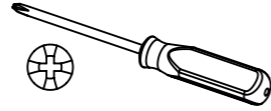


342x27x9,5

4x 227



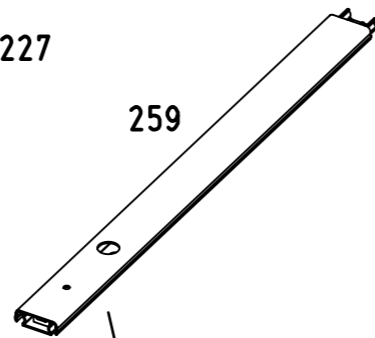
6x10,5



1.

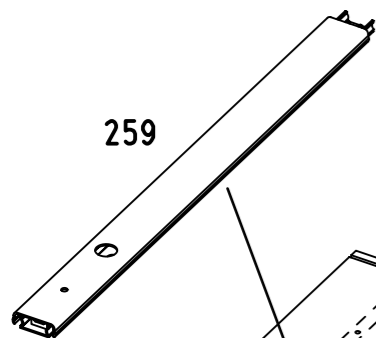


2.



MS010

259



259

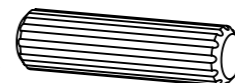
MS010

M2333

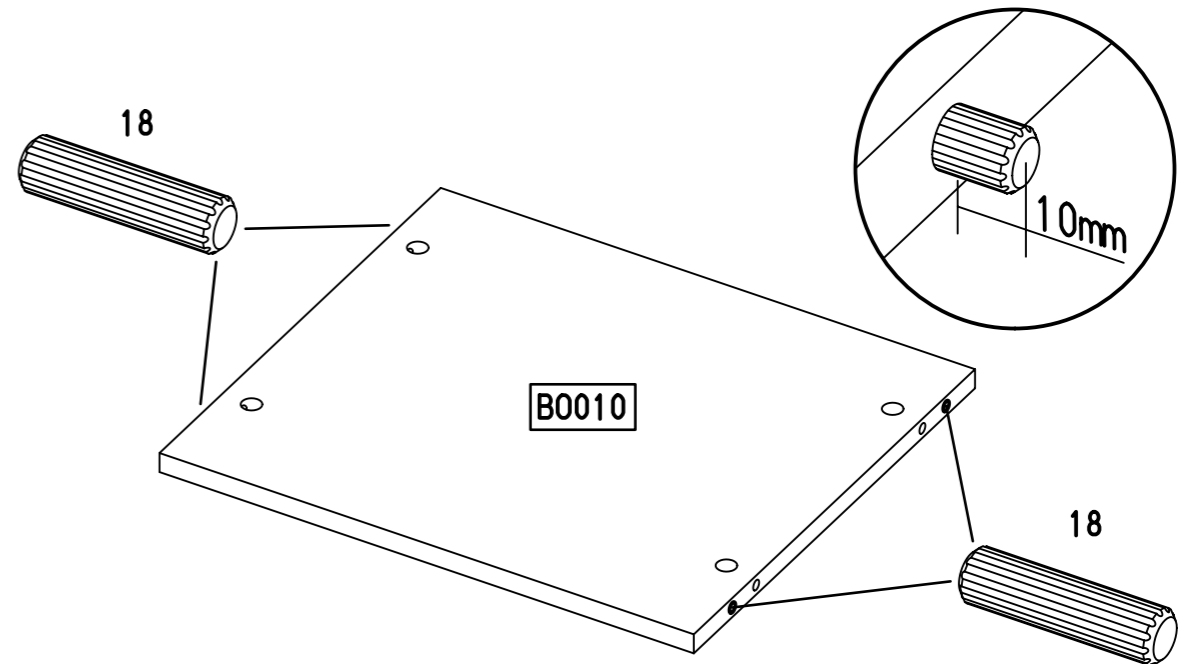
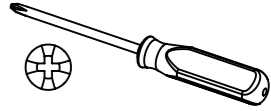
12.

11

8x 18



8x30



18

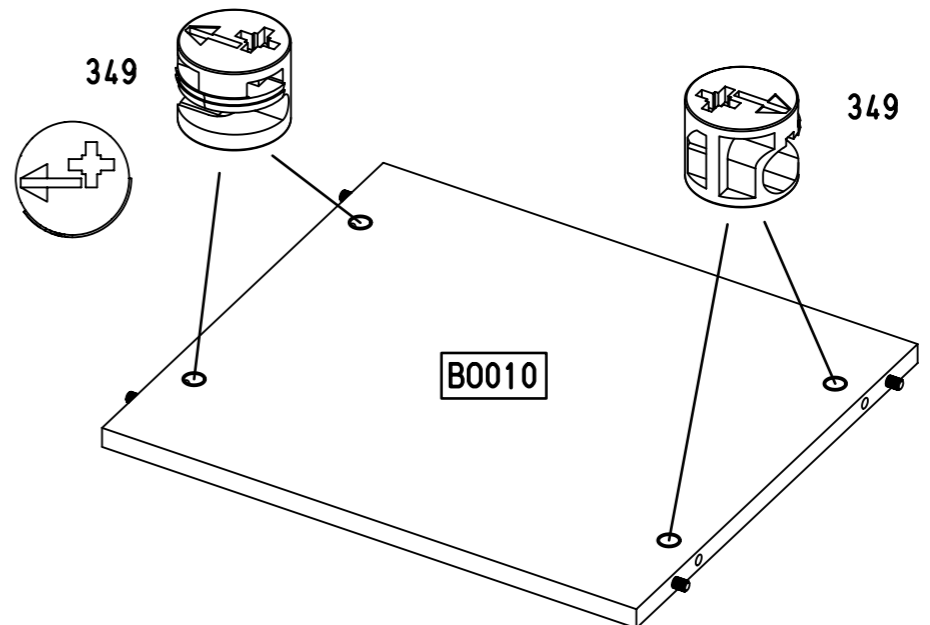
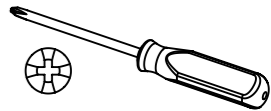
B0010

18

1.0mm

12

8x 349



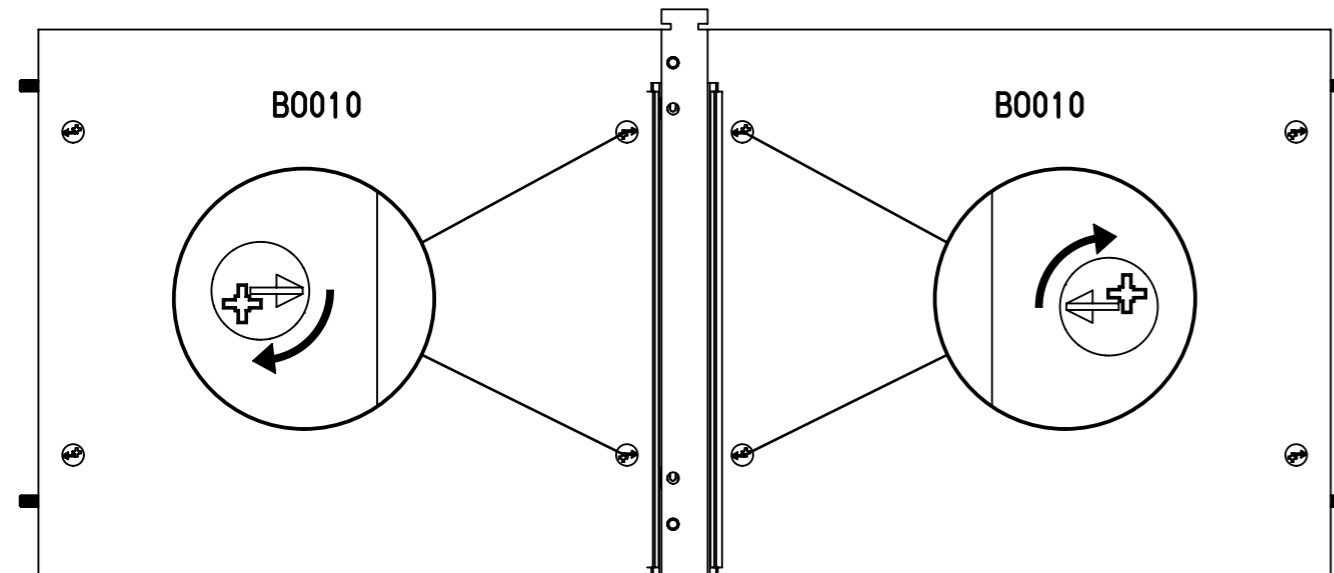
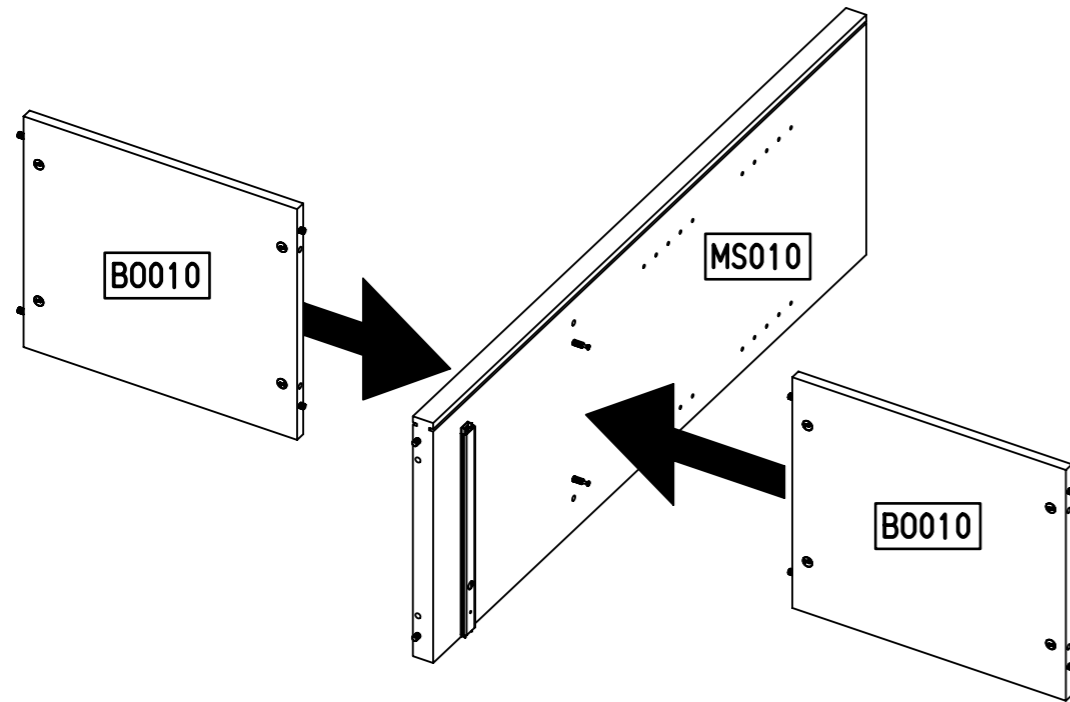
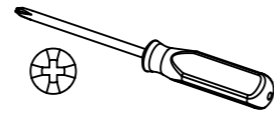
349

B0010

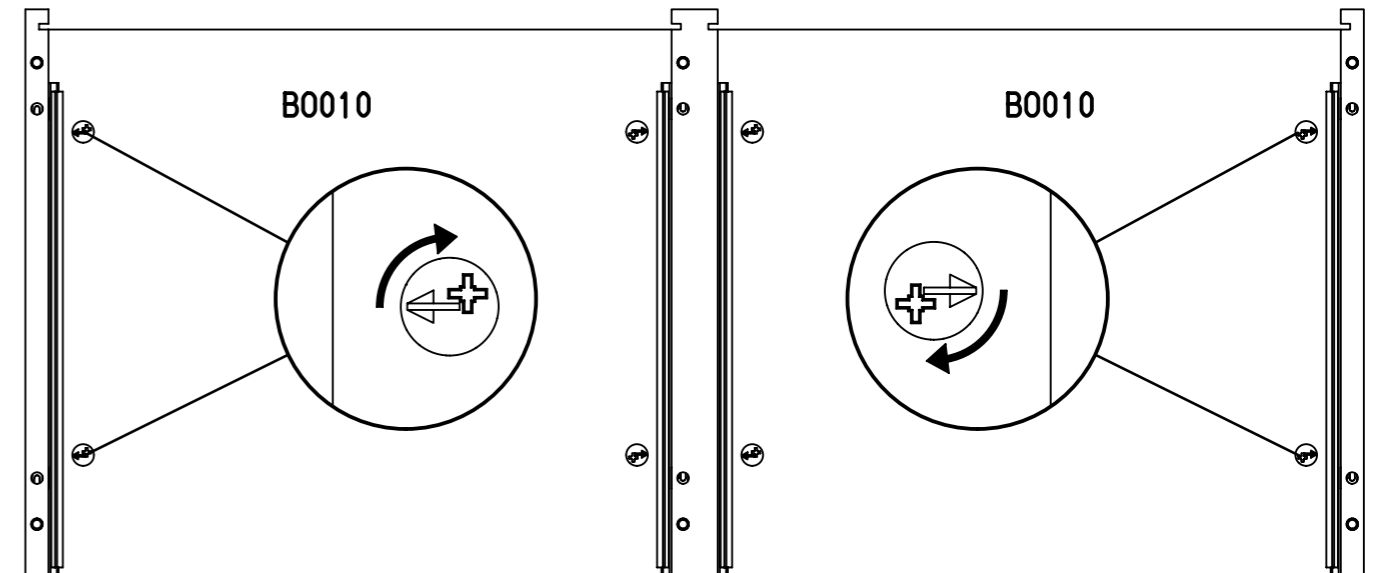
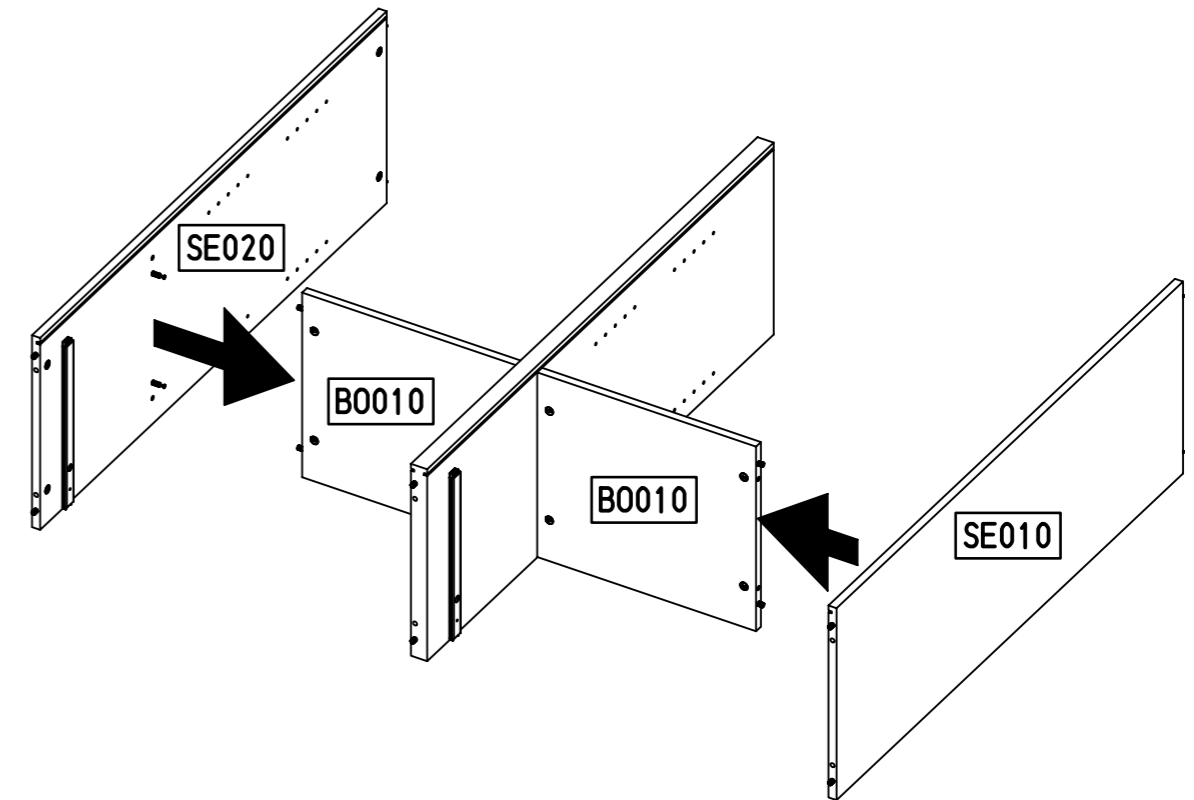
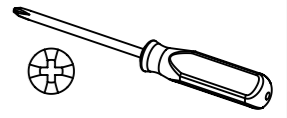
349

M2333

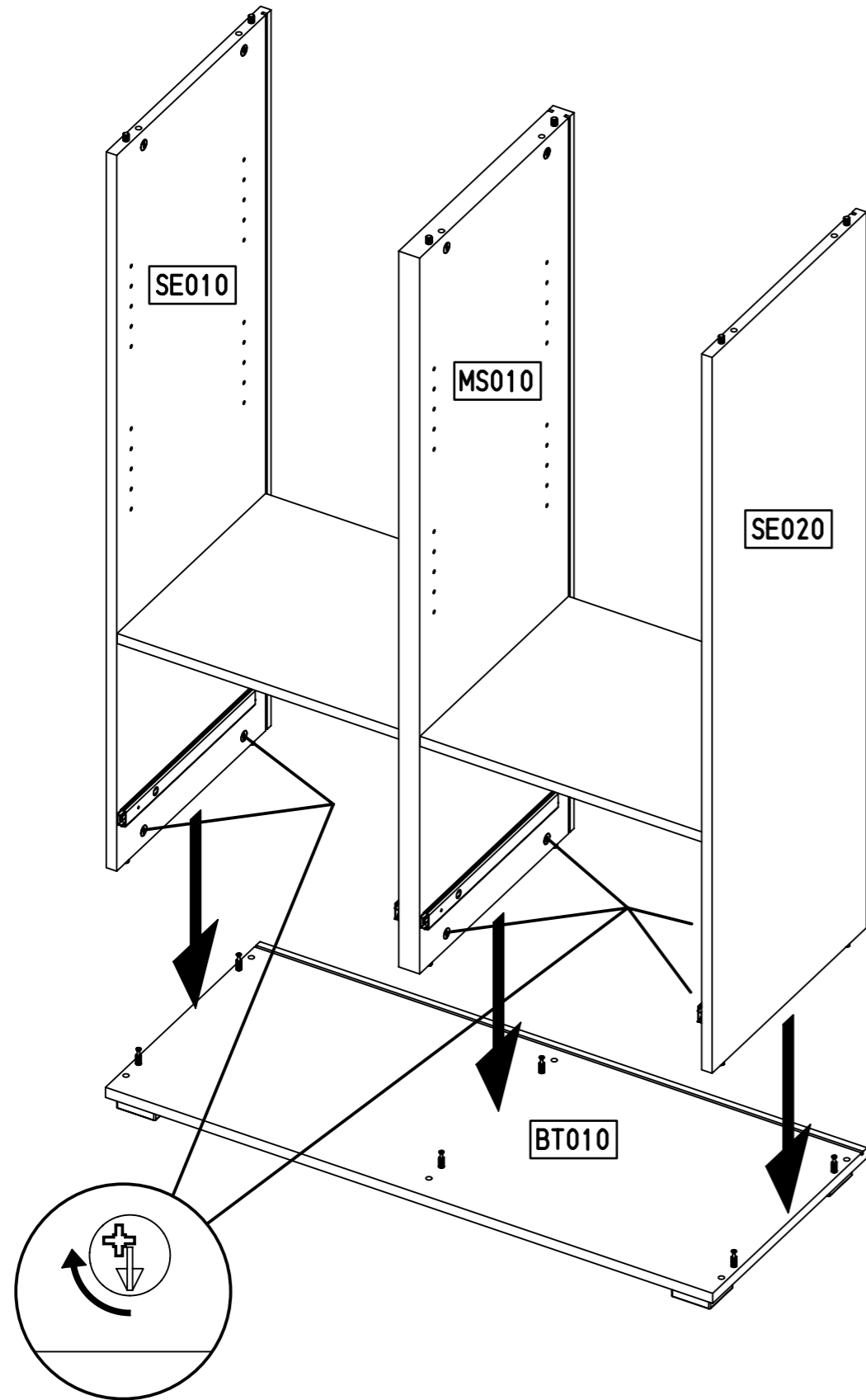
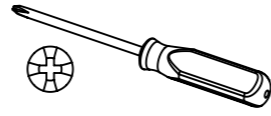
13



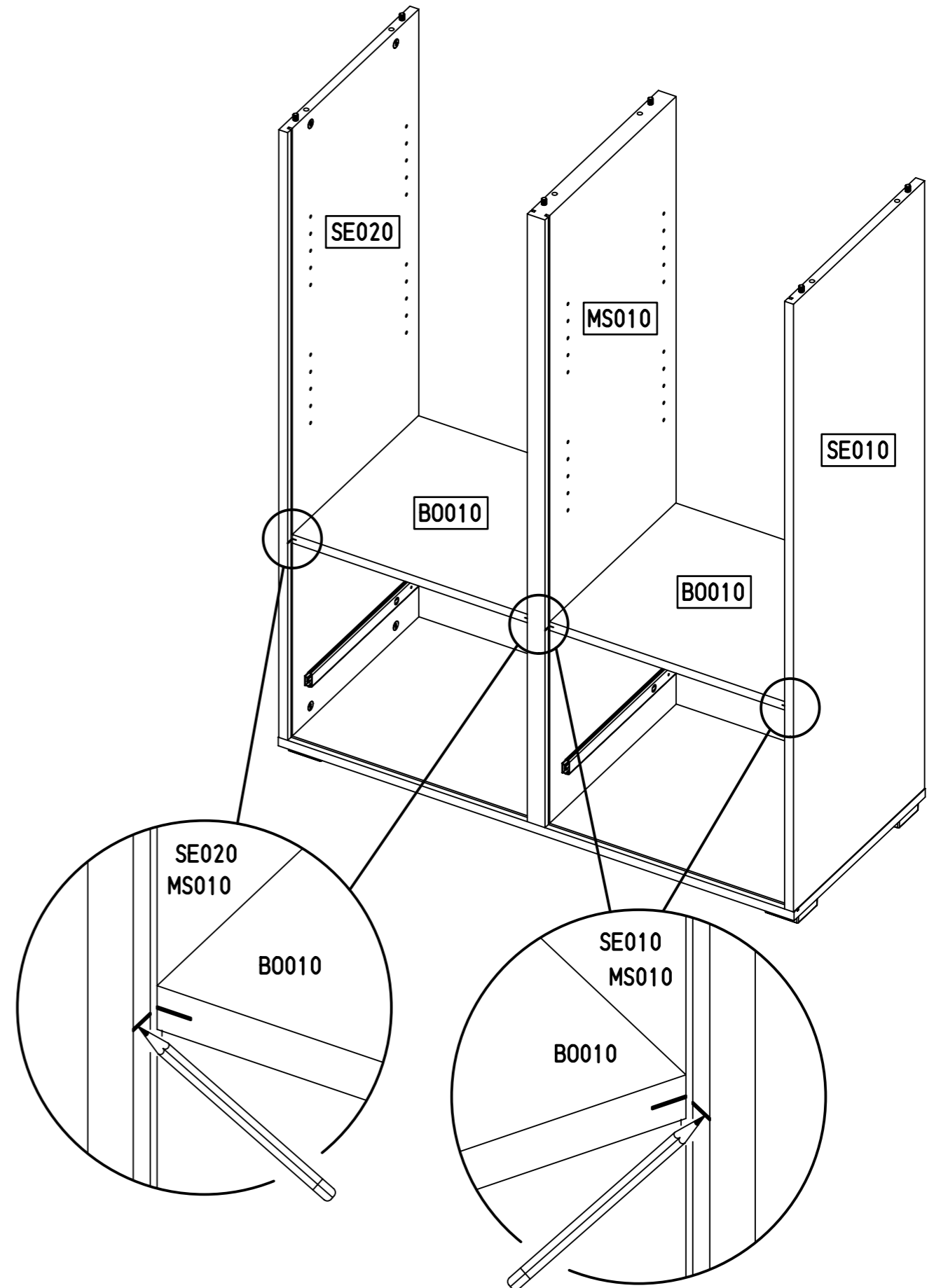
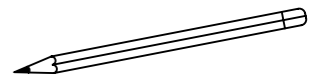
14



15

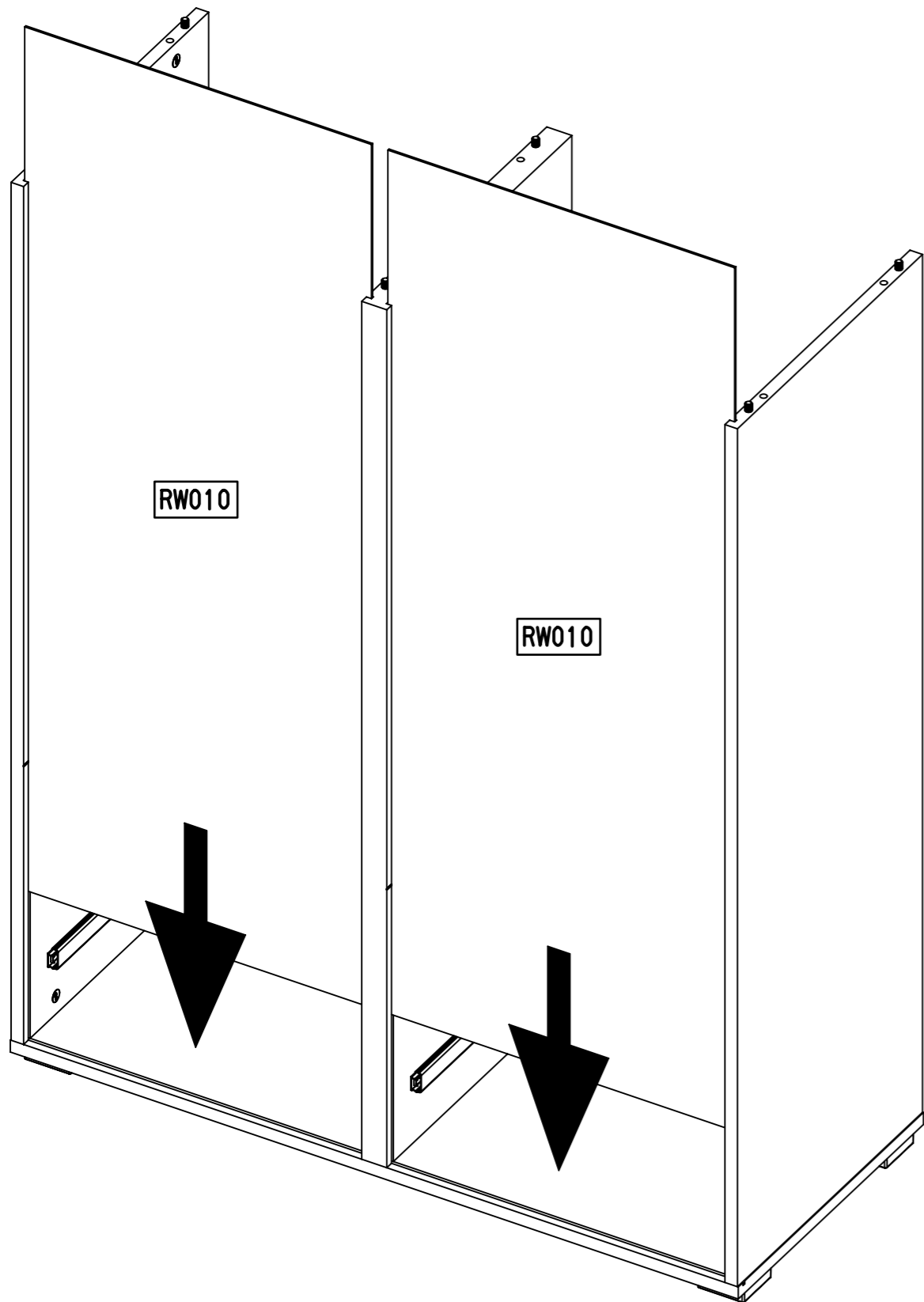


16



17.

17

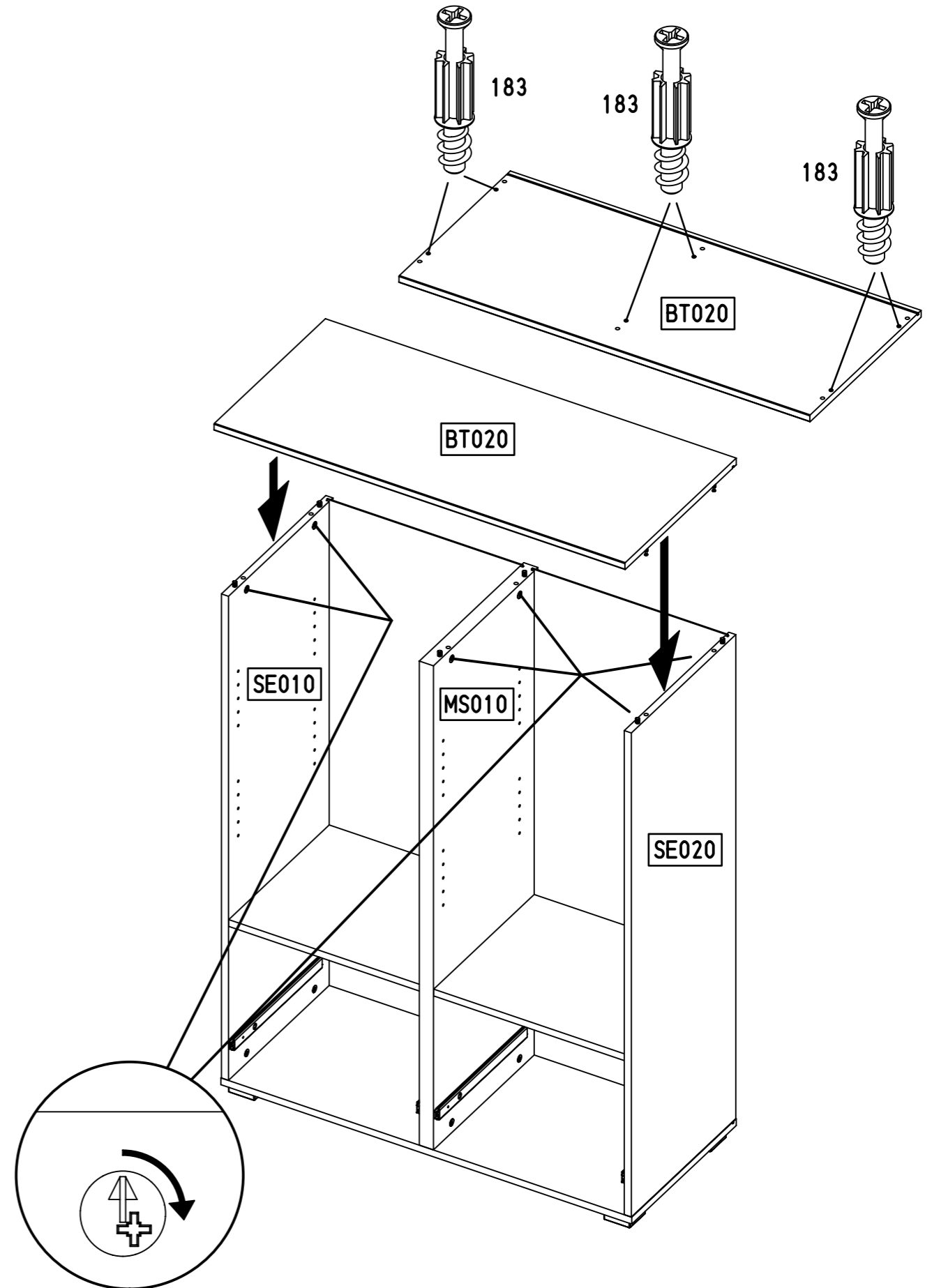
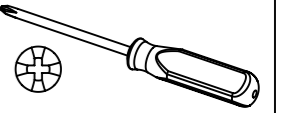
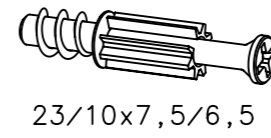


M2333

18.

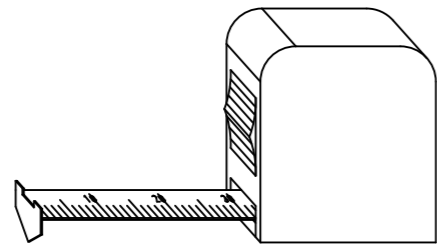
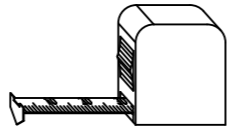
18

6x 183

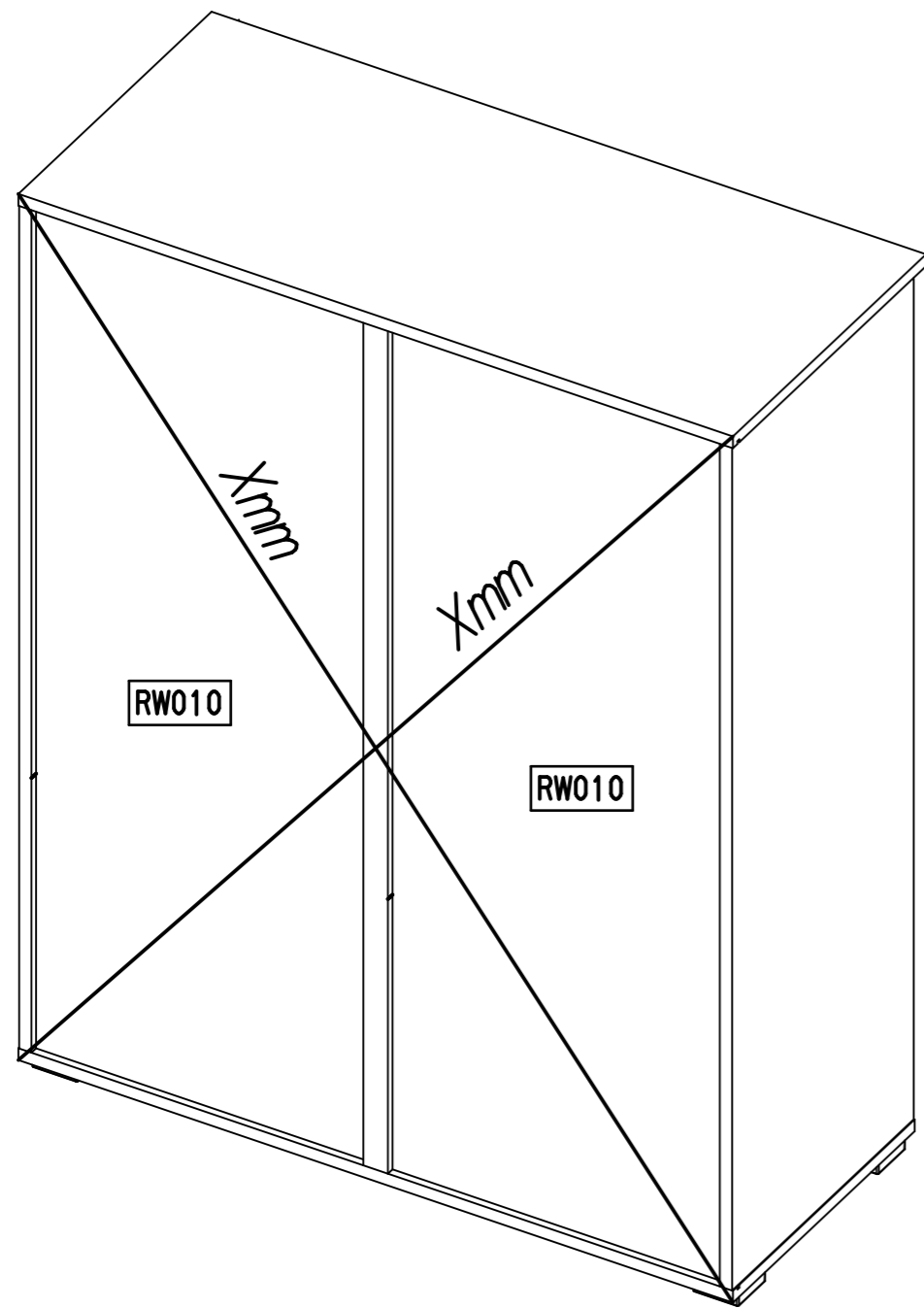


M2333

19

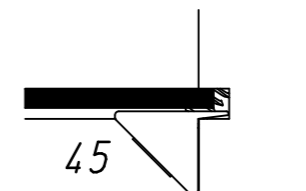
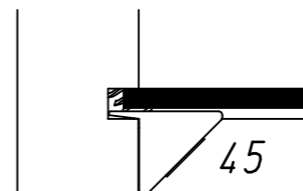
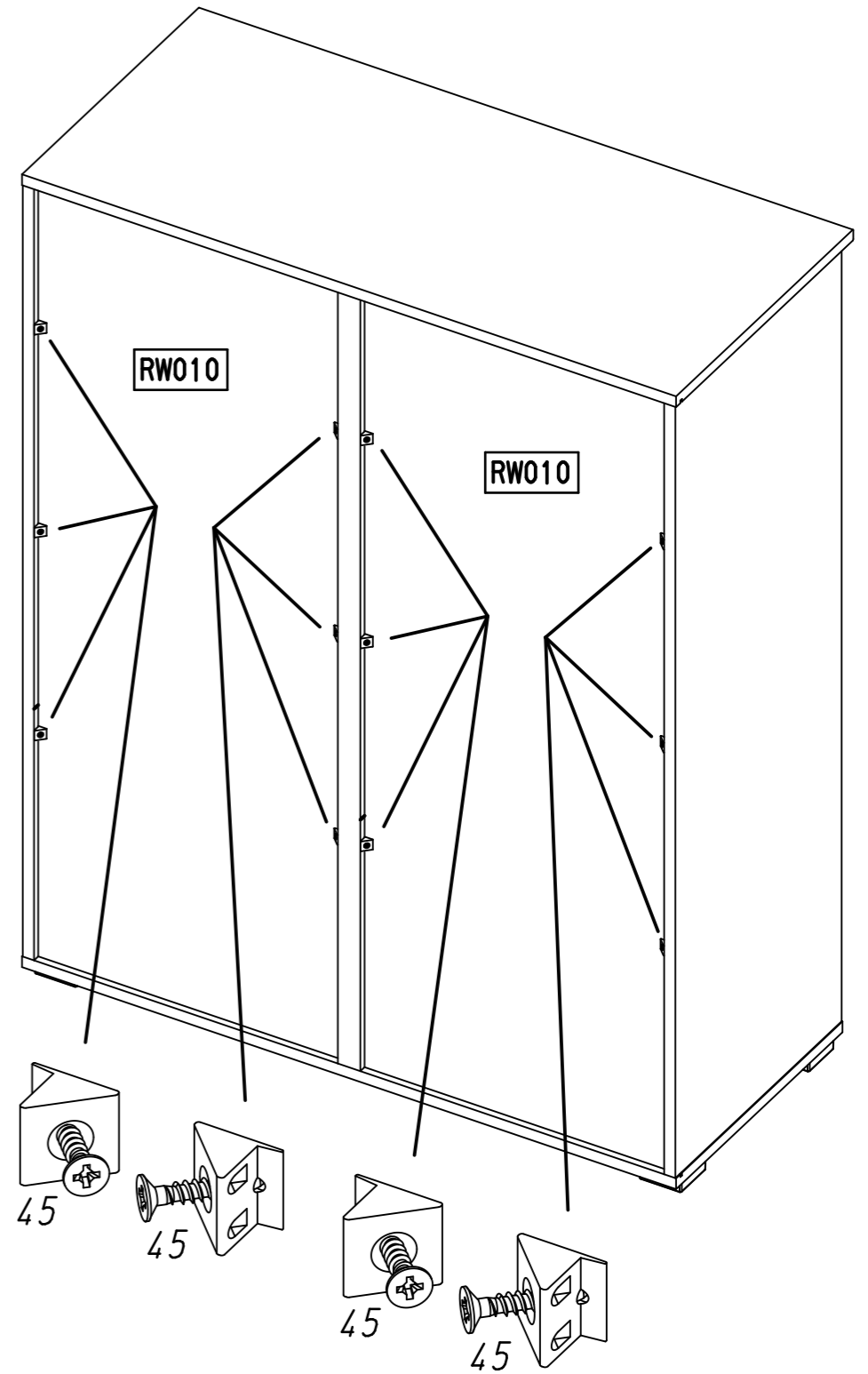
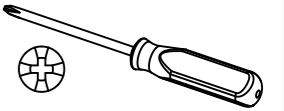
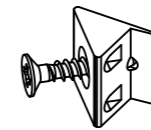


Xmm = Xmm



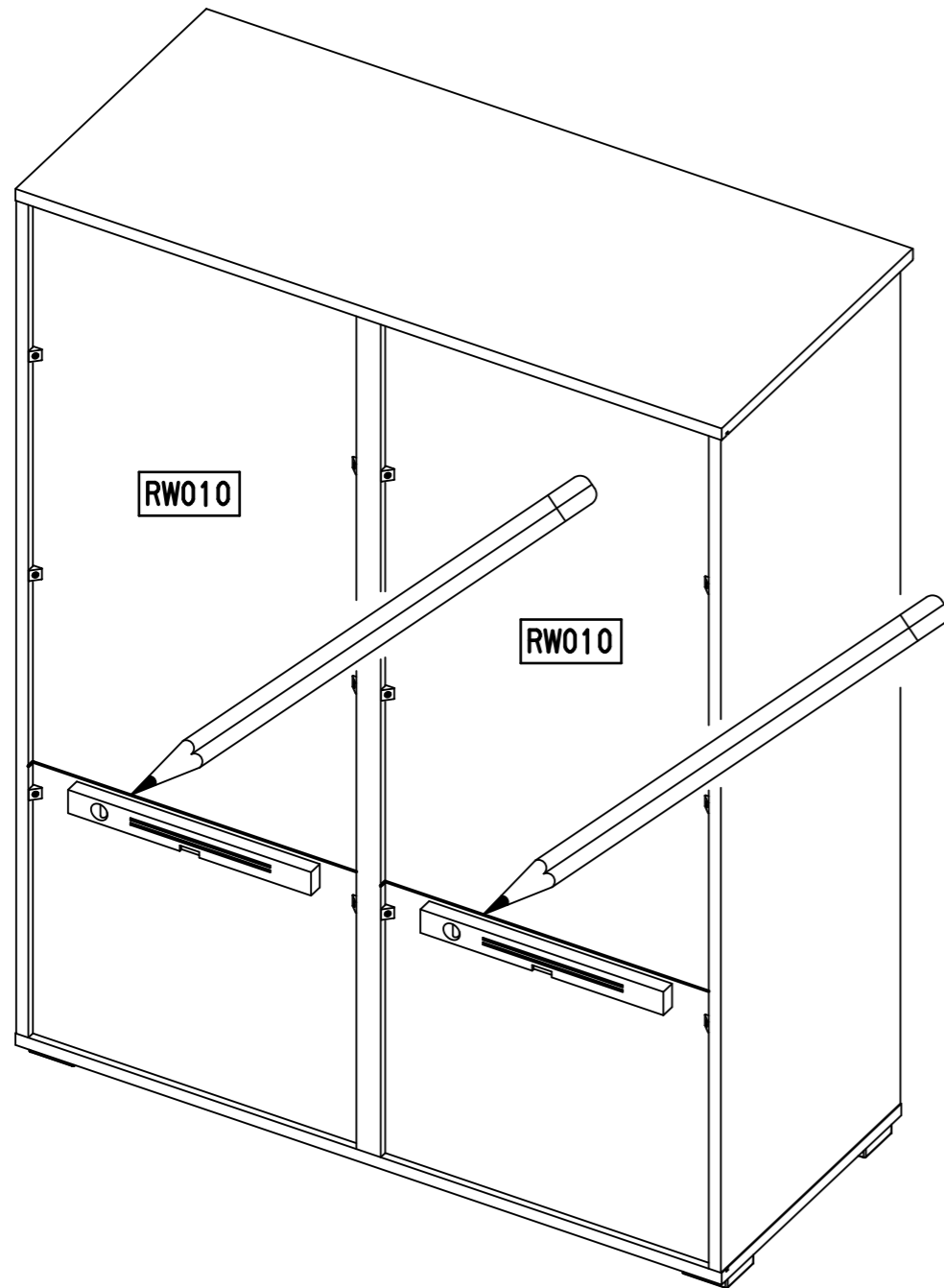
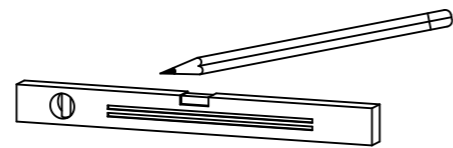
20

12x 45



21.

21

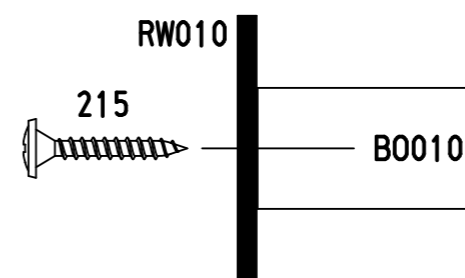
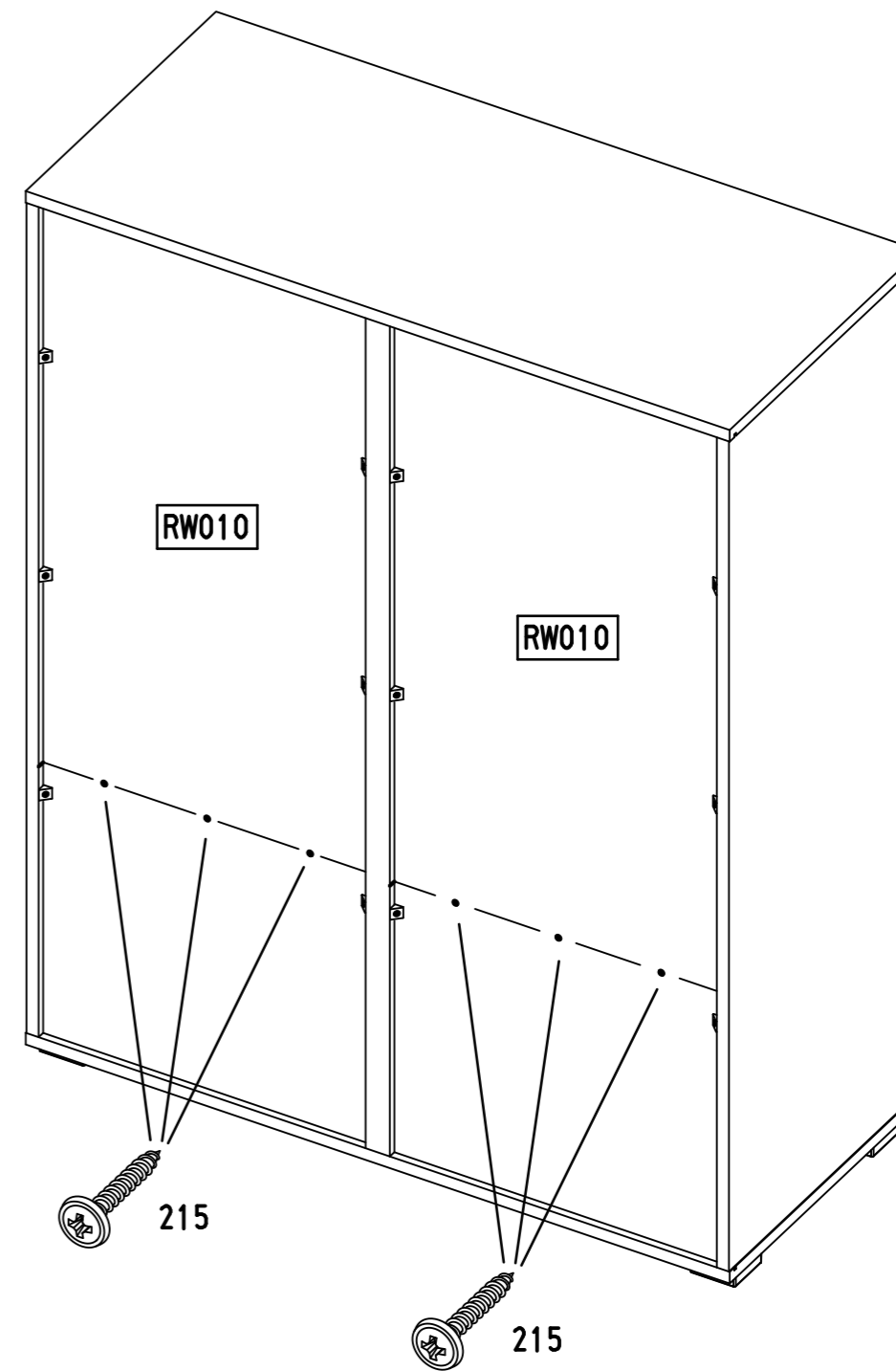
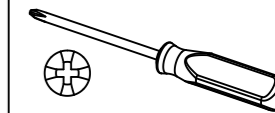
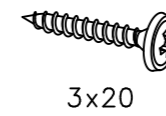


M2333

22.

22

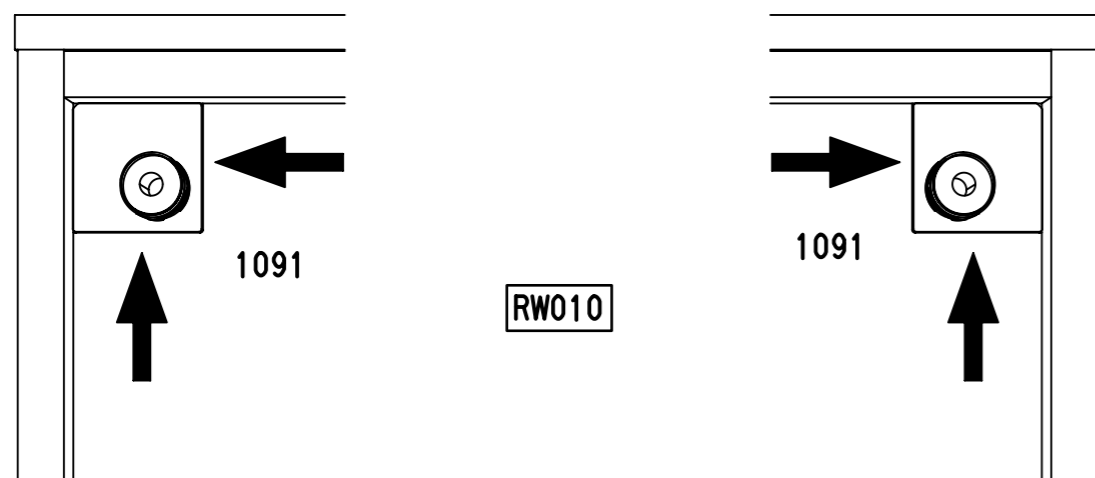
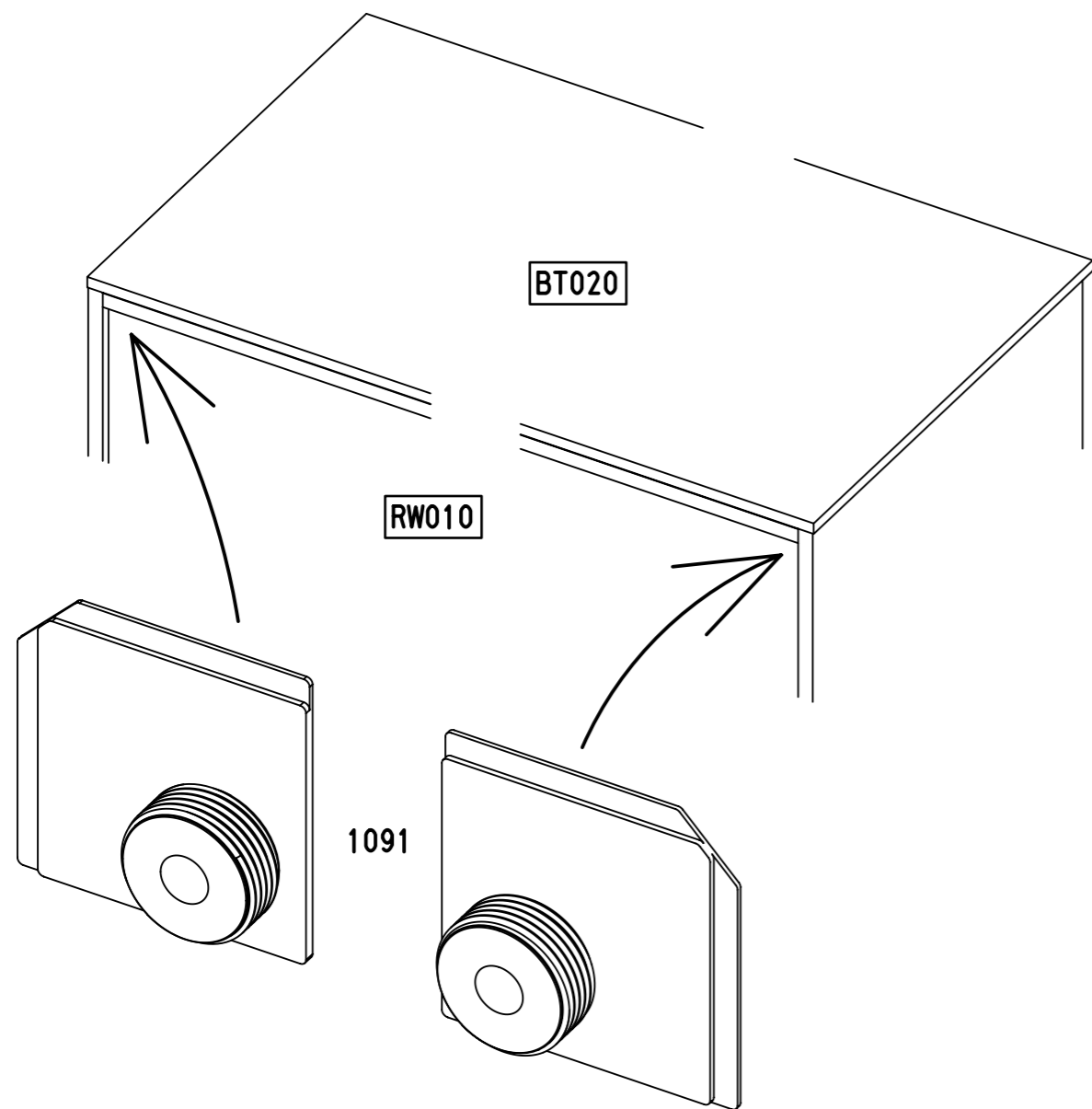
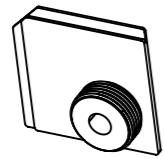
6x (215)



M2333

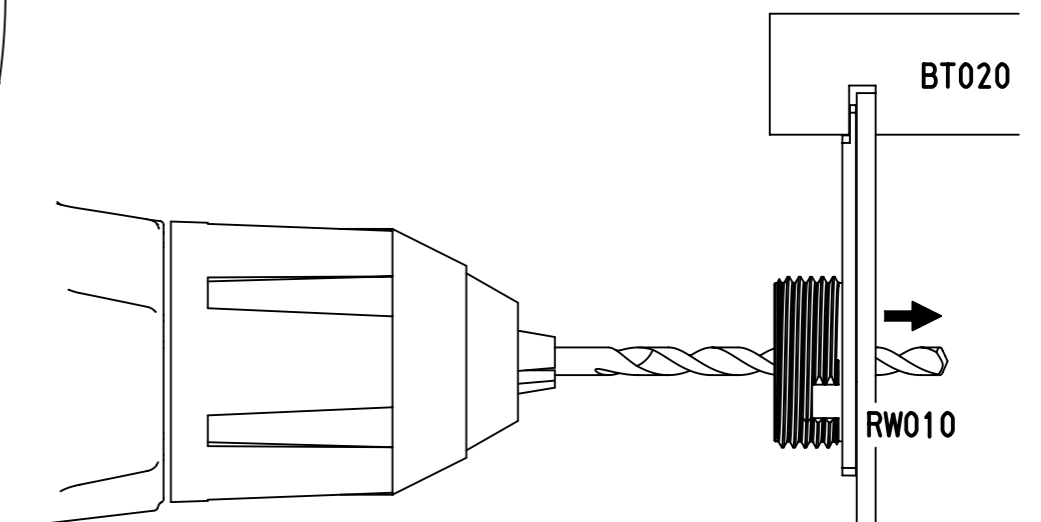
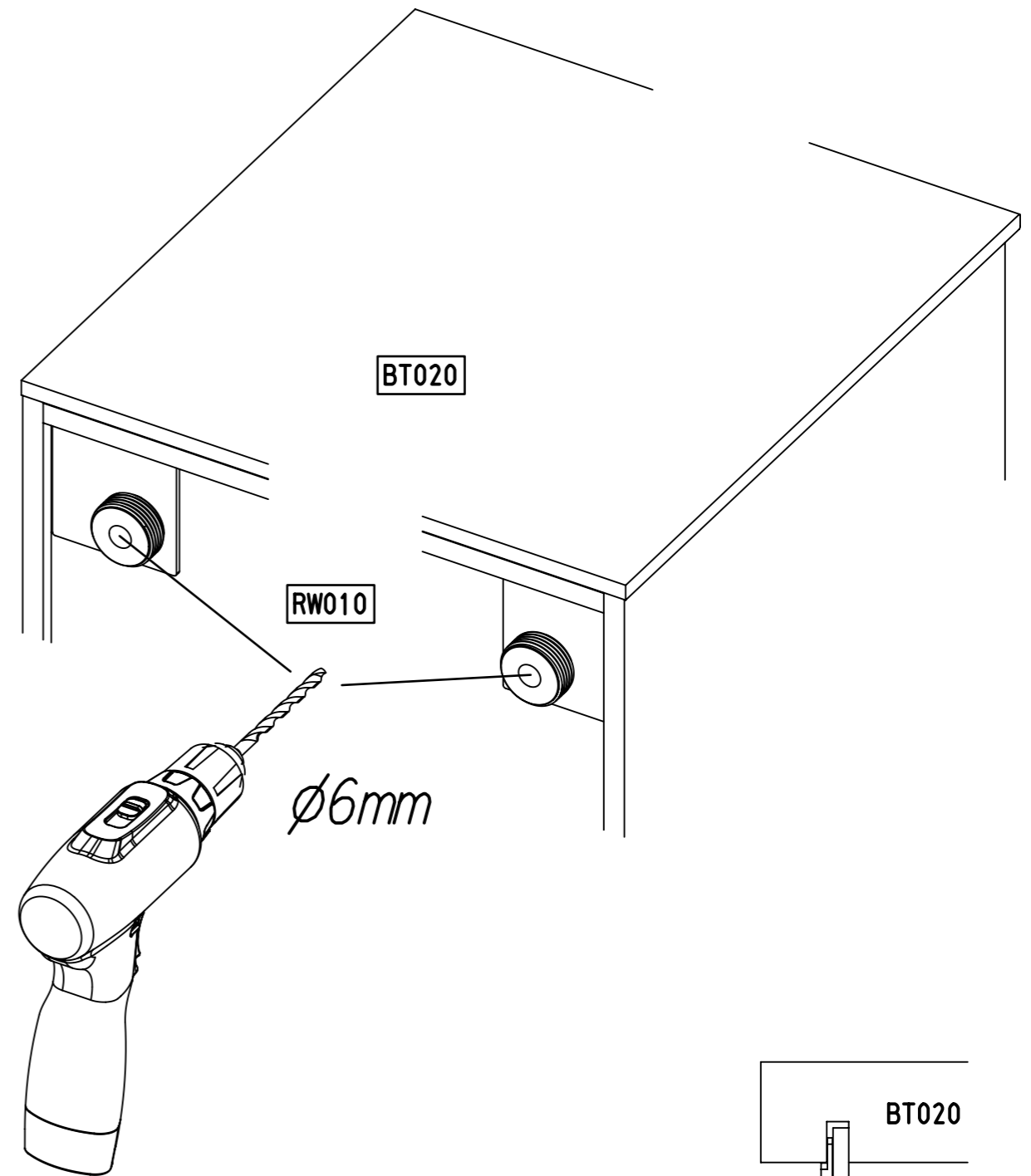
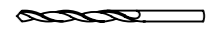
23

2x 1091



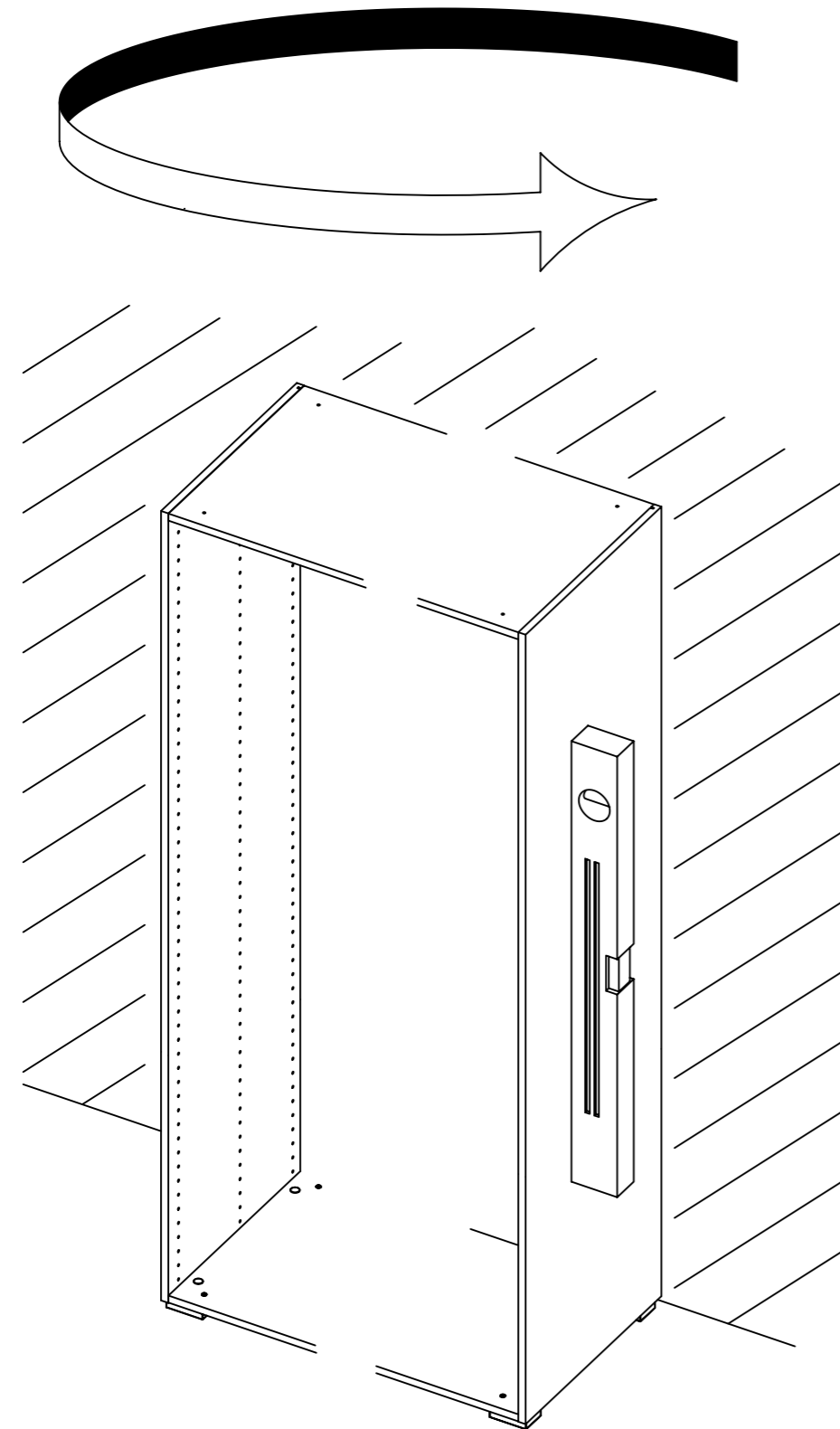
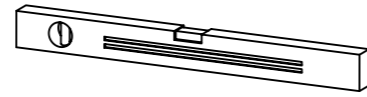
24

∅6mm



25.

25

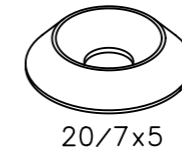


M2333

26.

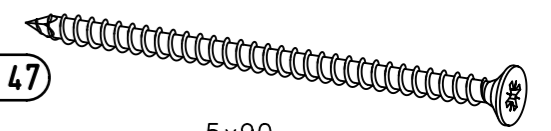
26

2x 1093

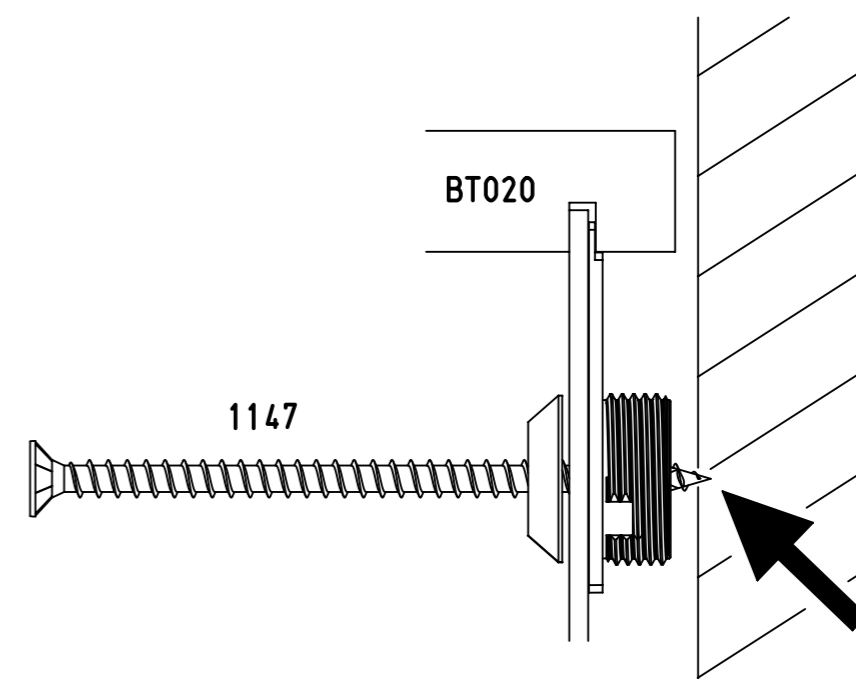
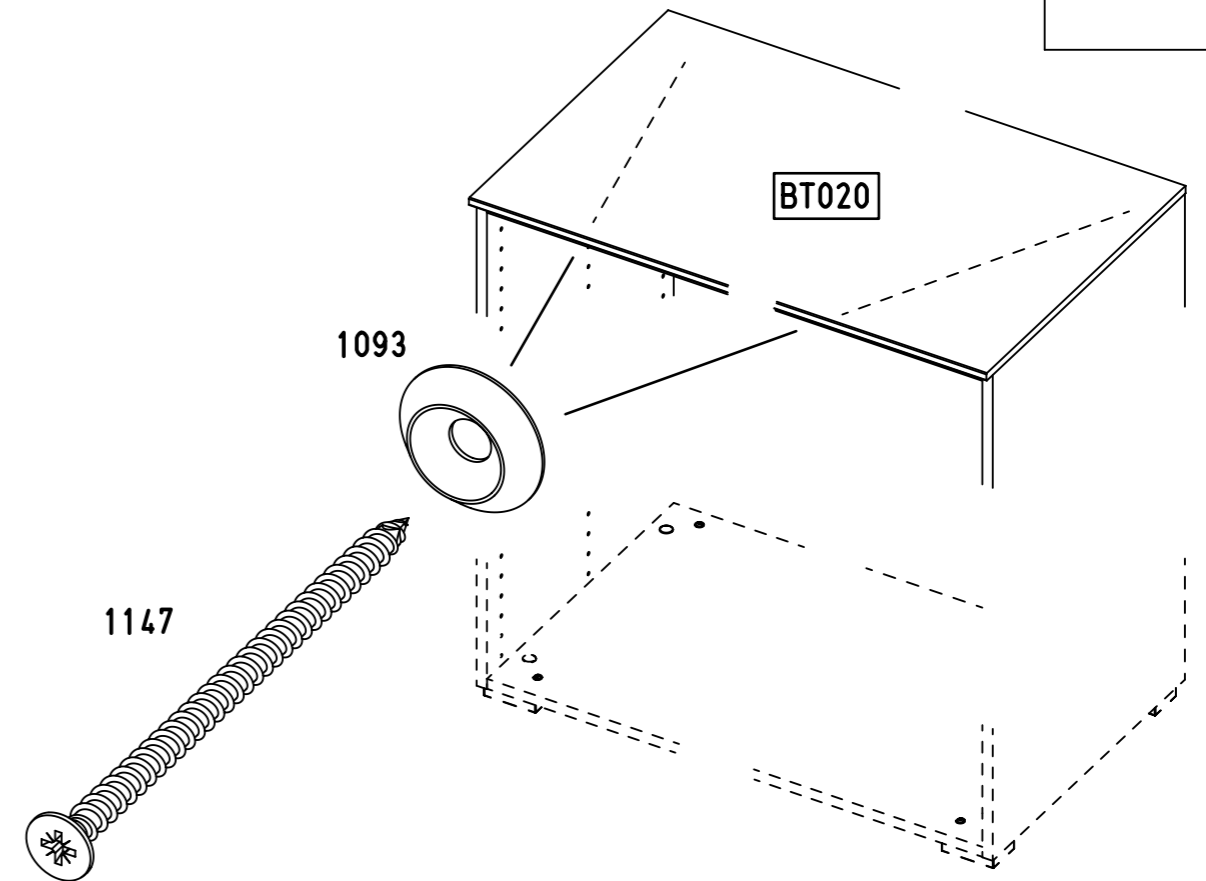
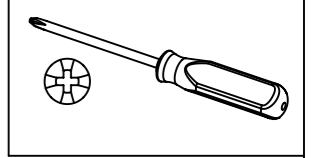


20/7x5

2x 1147



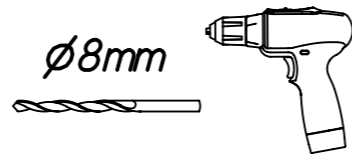
5x90



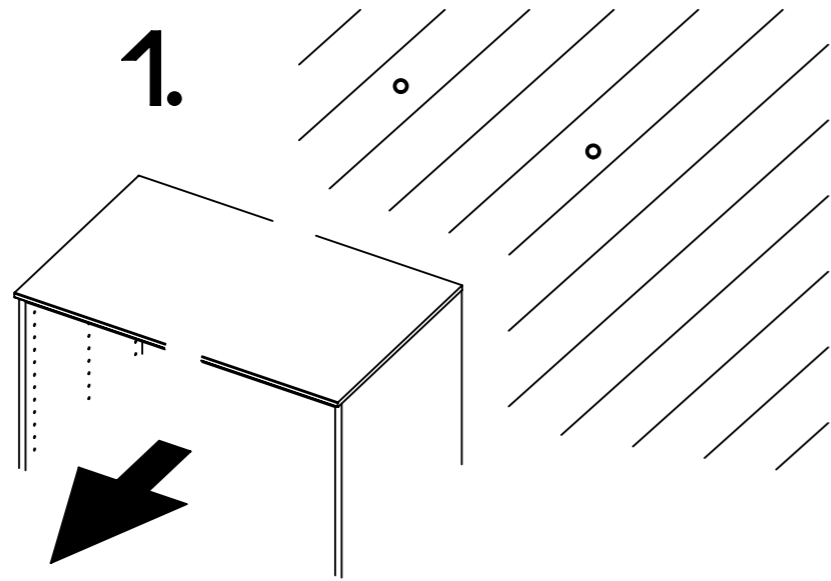
M2333

27

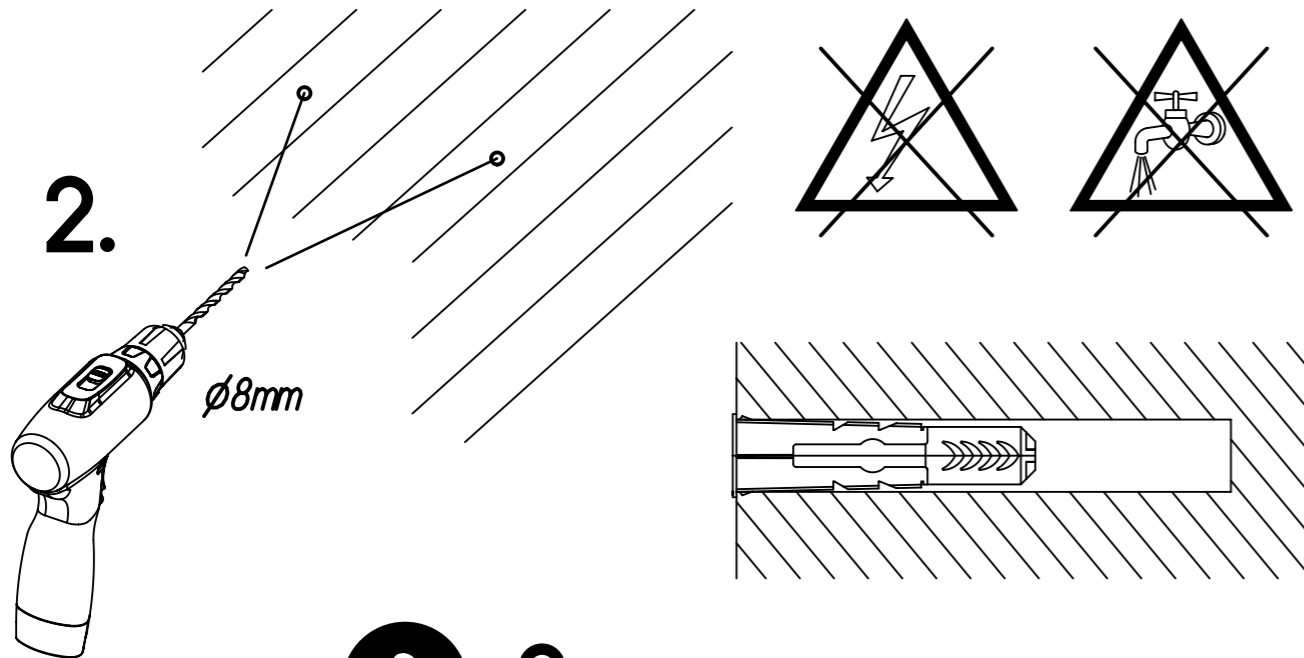
∅8mm



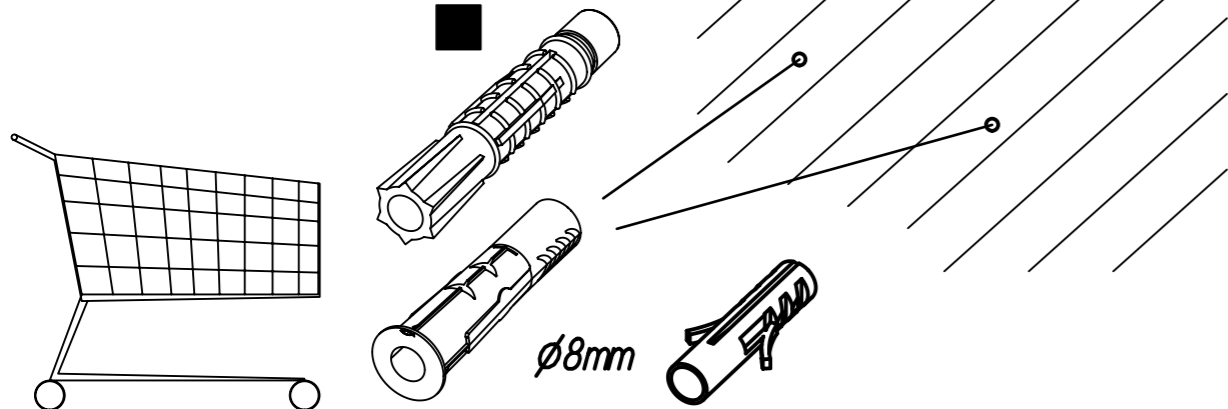
1.



2.

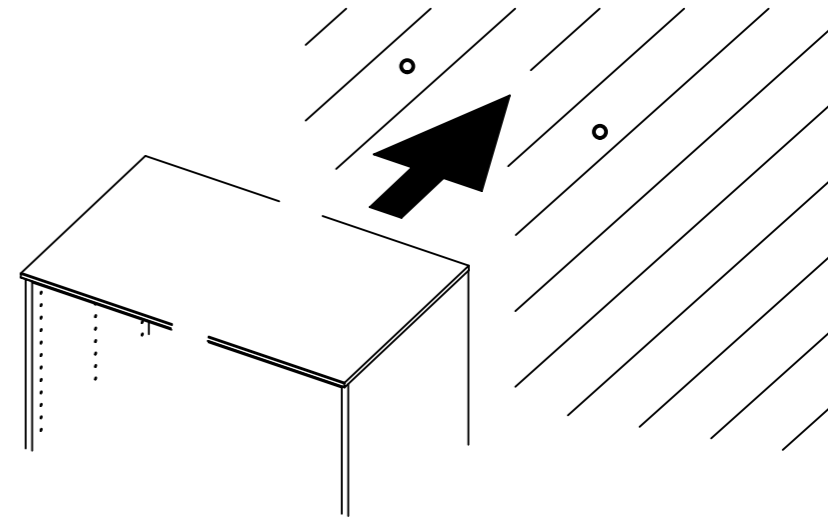
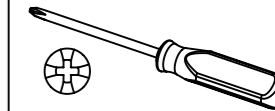
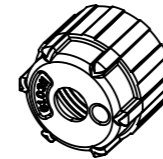


3.

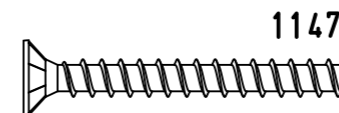
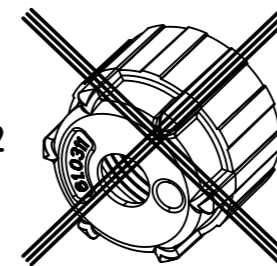


28

2x 1092

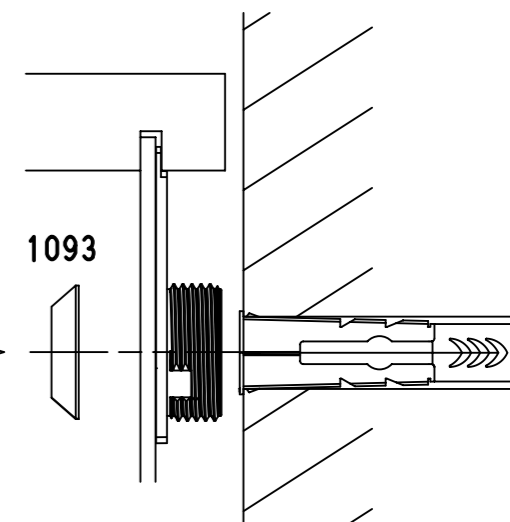


1092

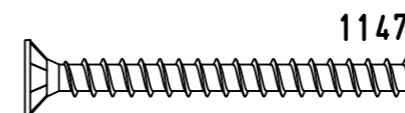


1147

1093

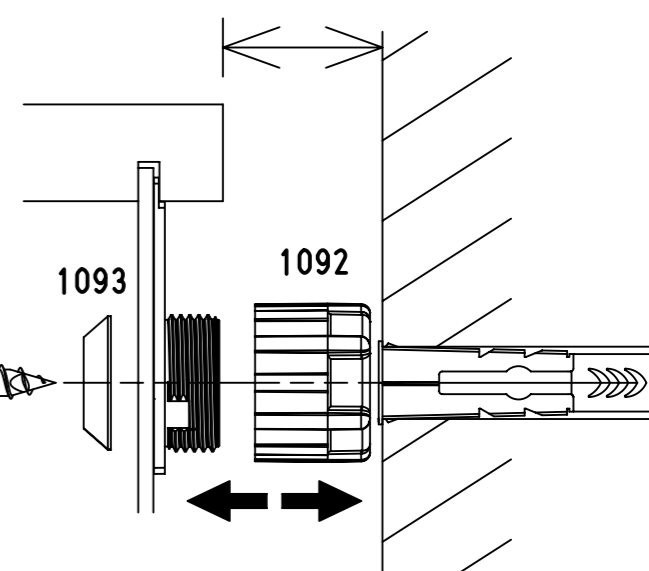


10-15mm



1147

1093



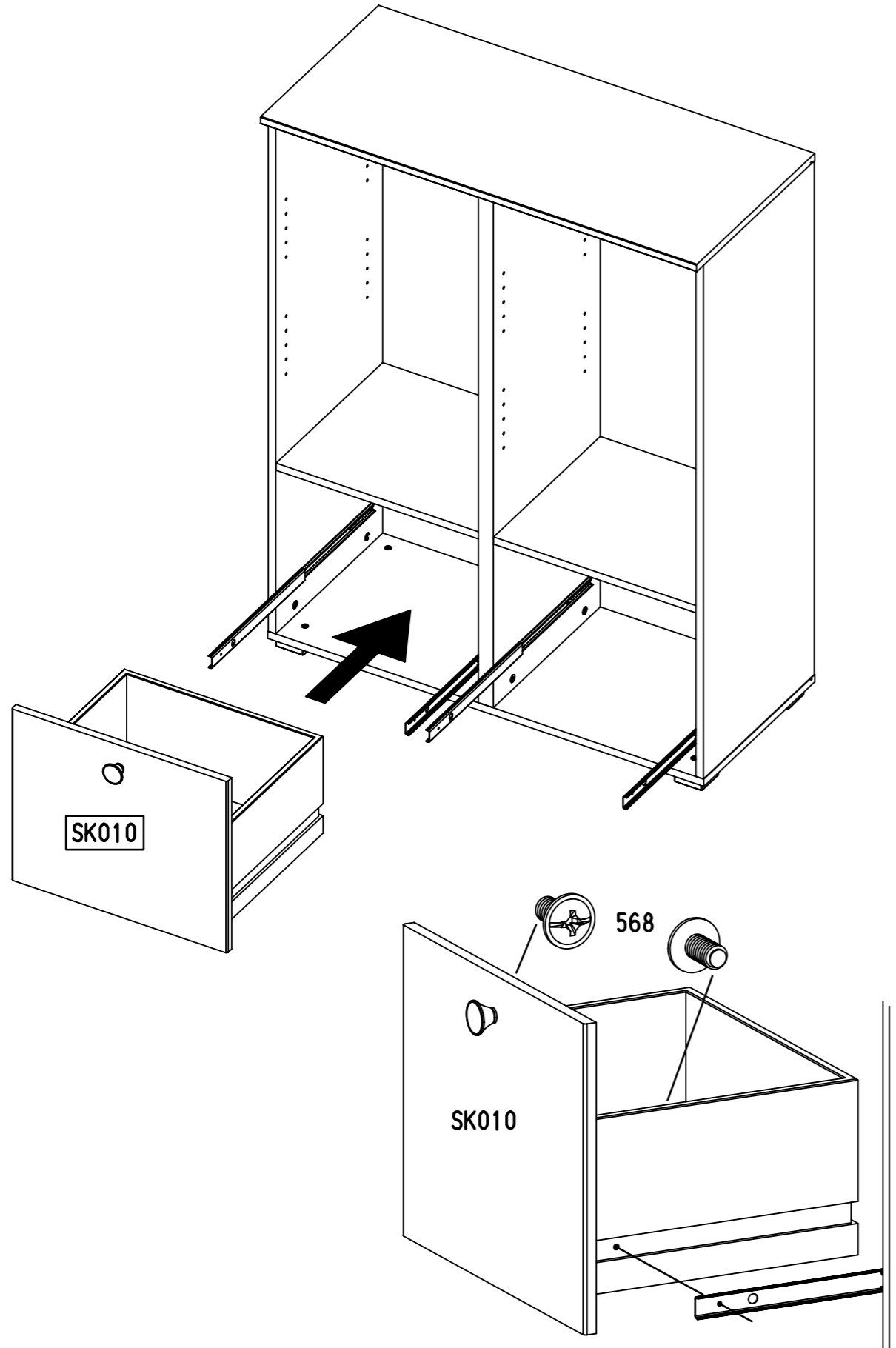
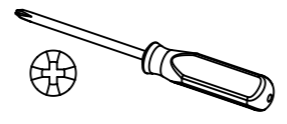
1092

29

4x 568



M4x9



30

16x 1105

