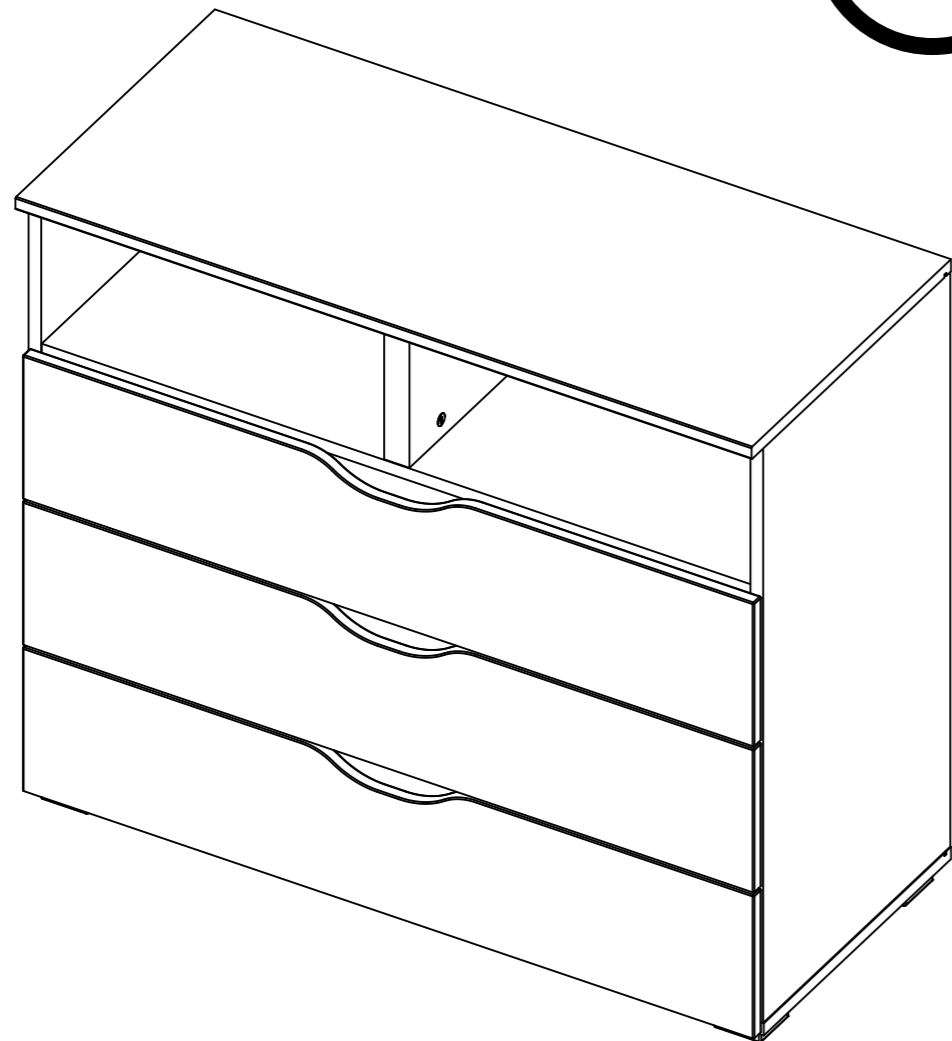
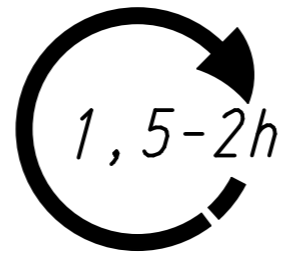
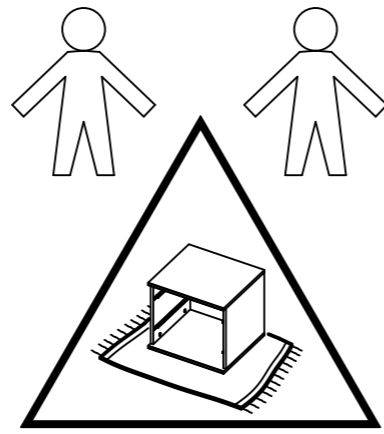
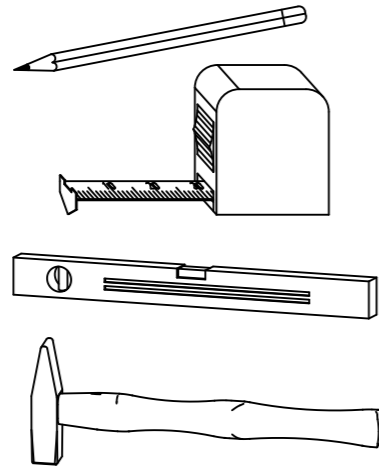
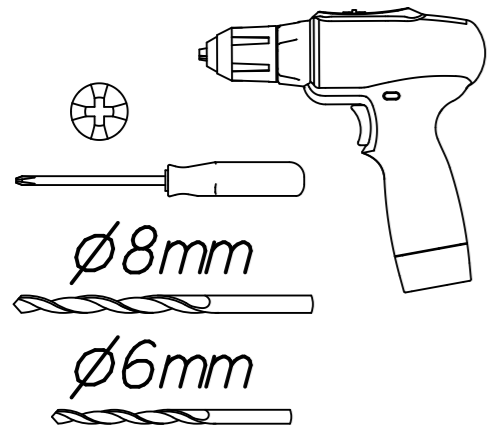


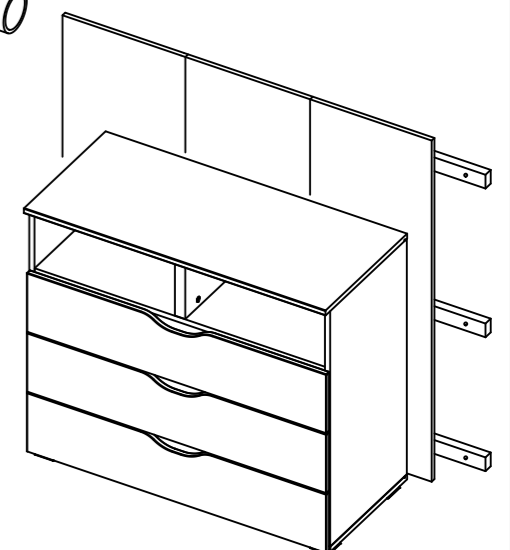
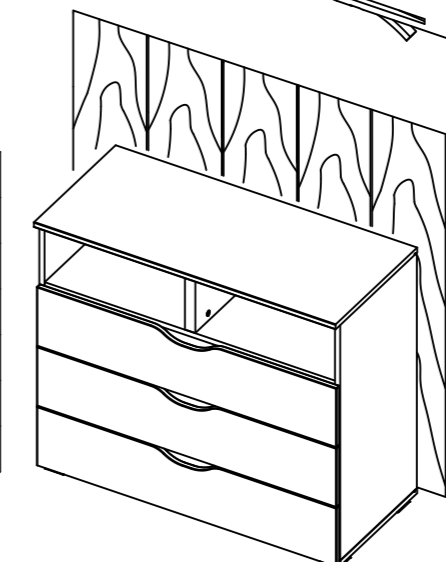
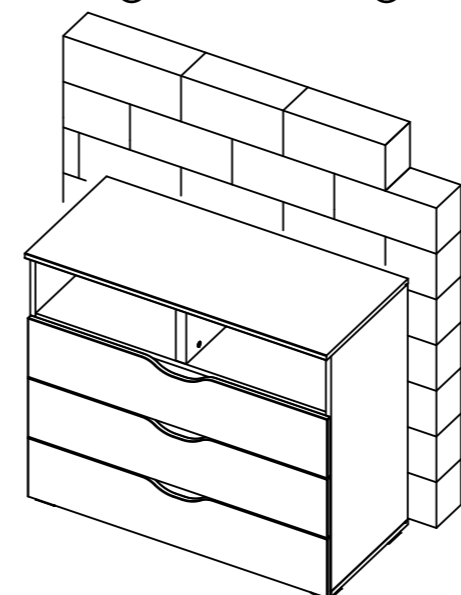
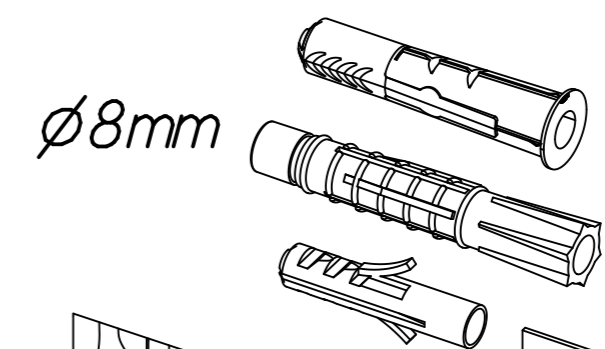
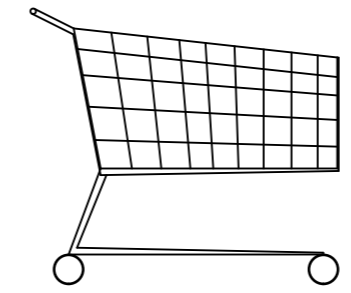
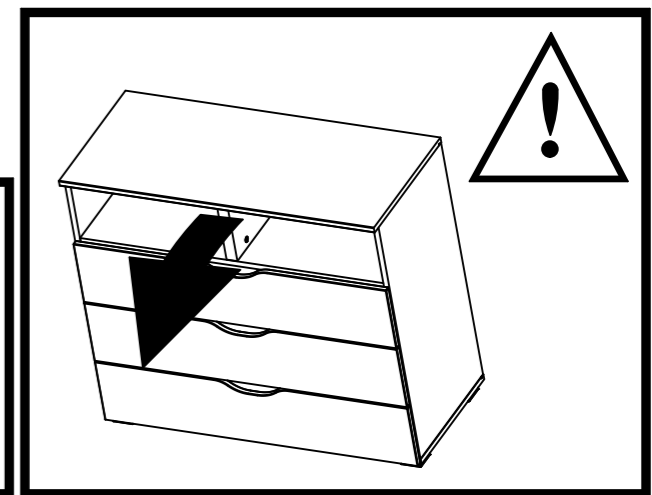
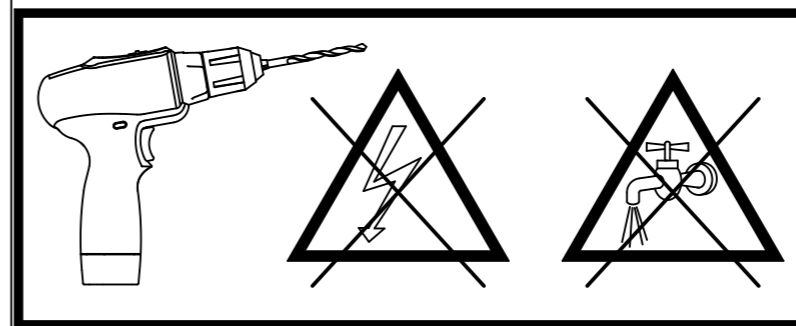
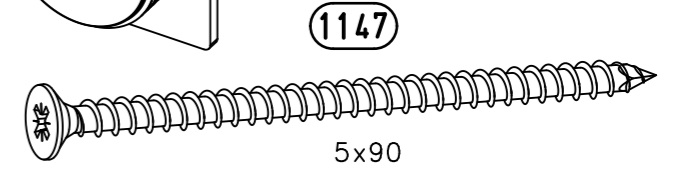
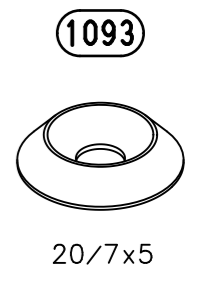
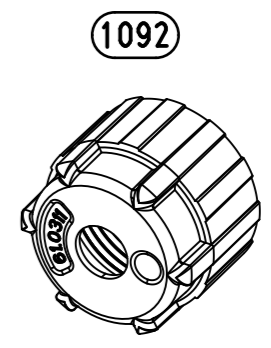
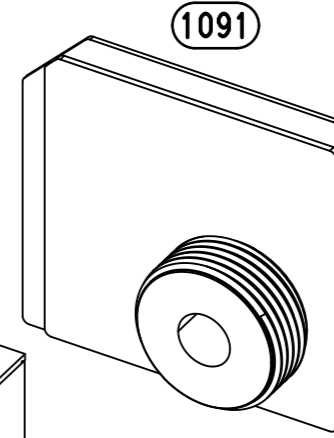
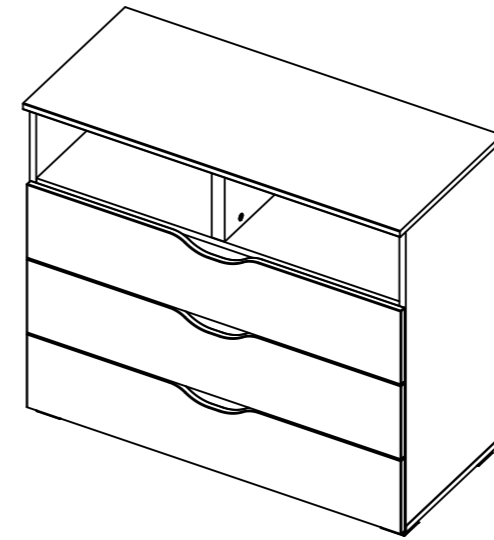
1.

M2309\_05

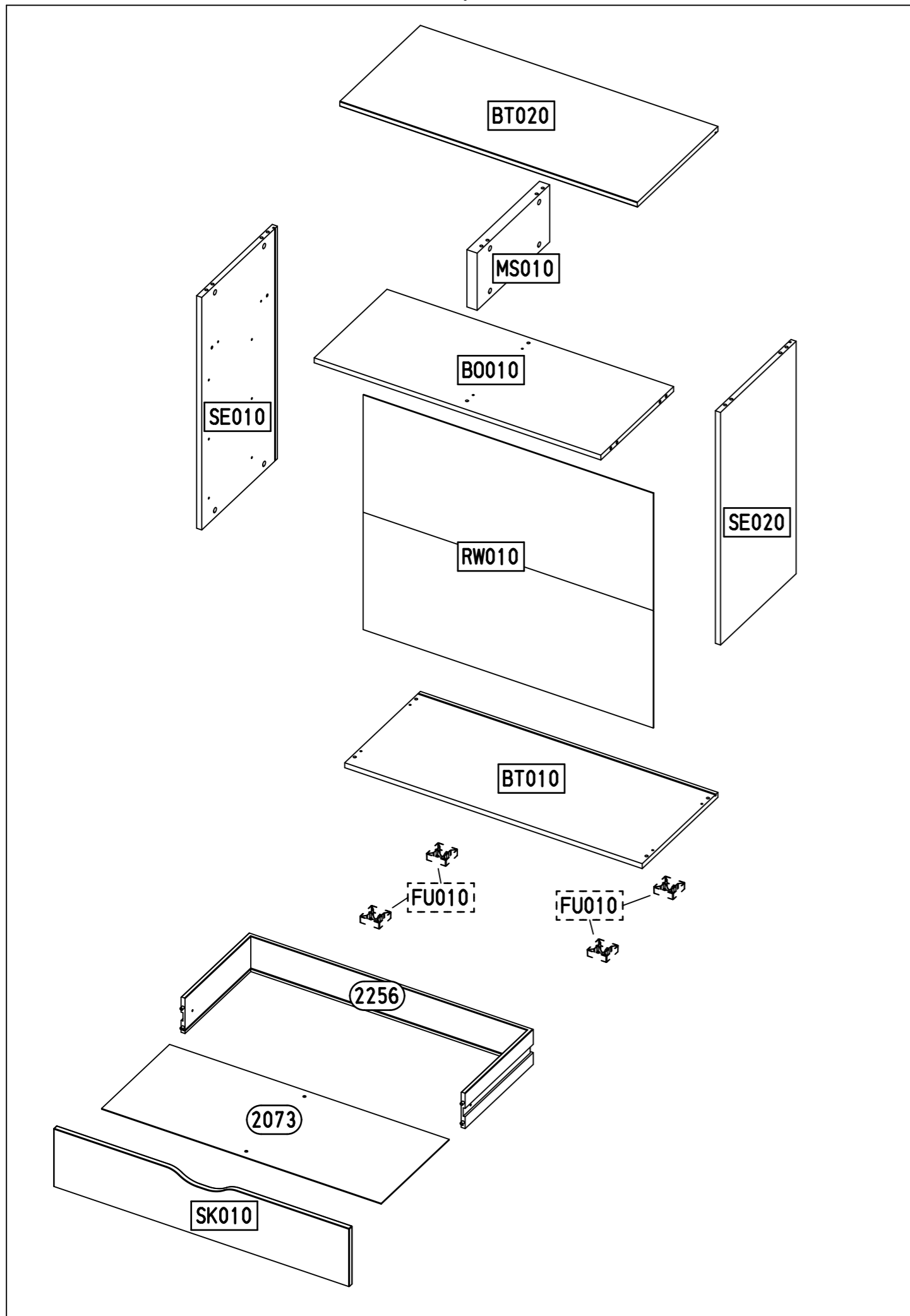


2.

2x

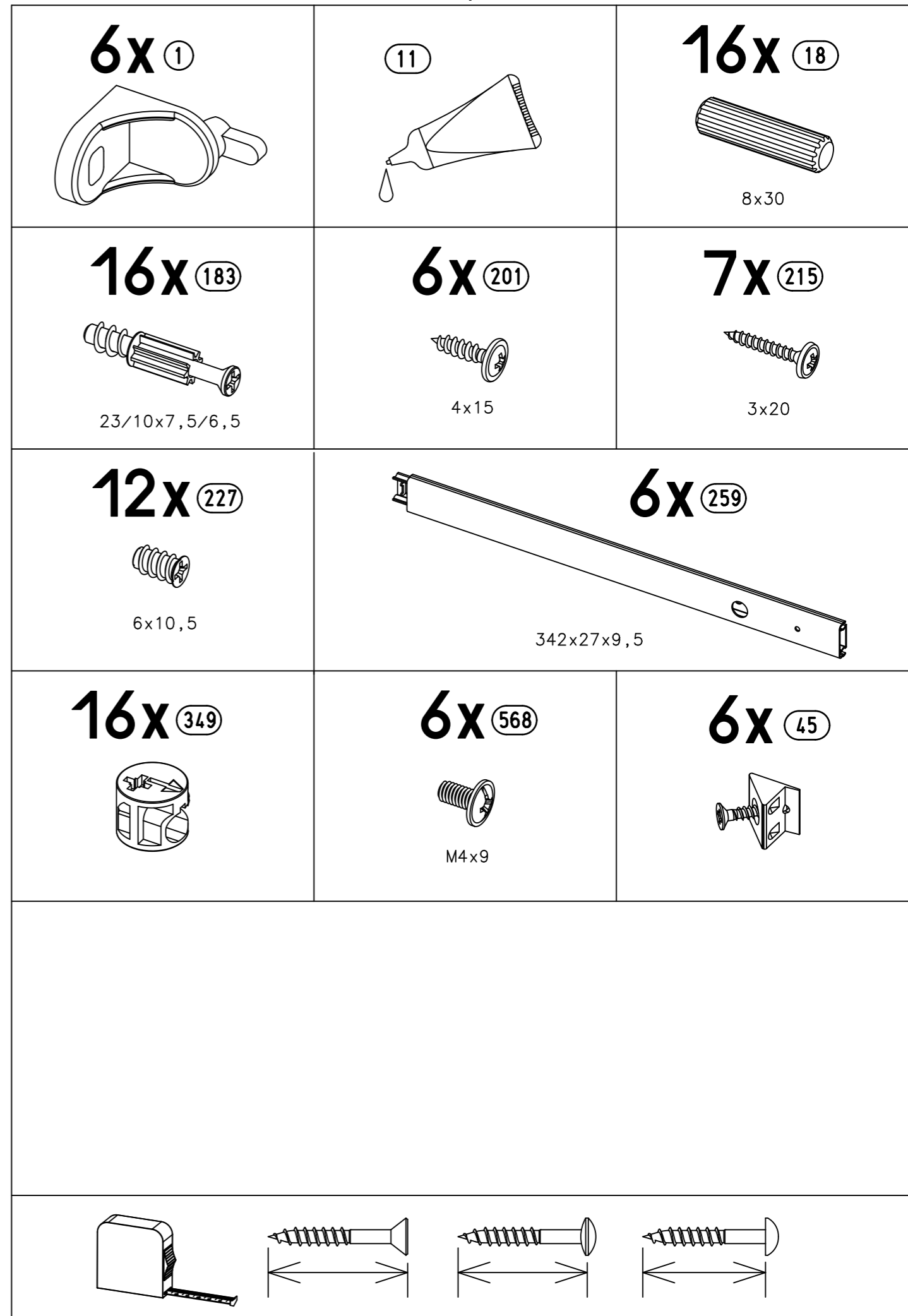


3.



M2309

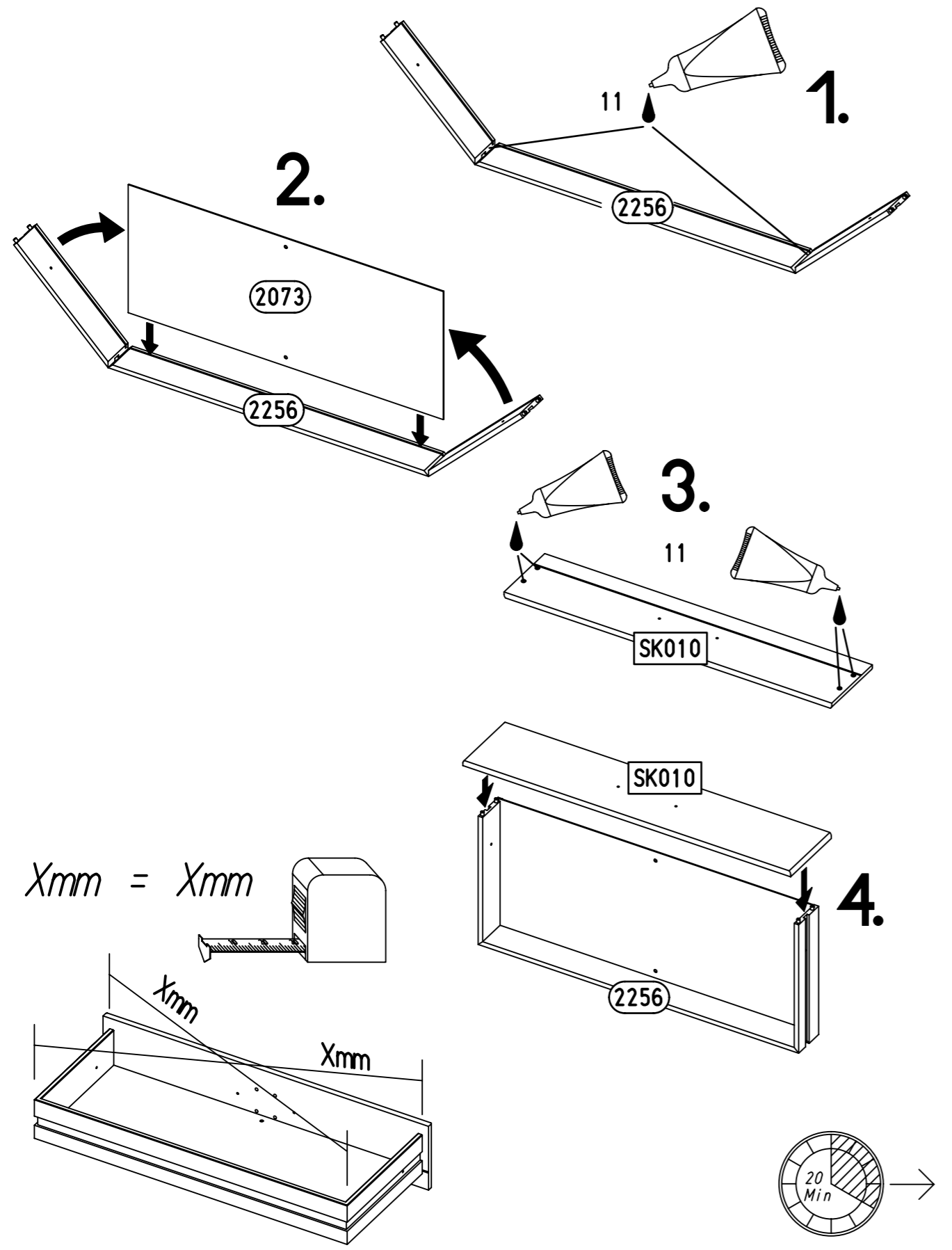
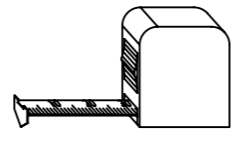
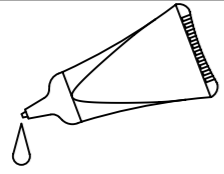
4.



M2309

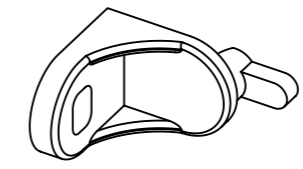
1

11

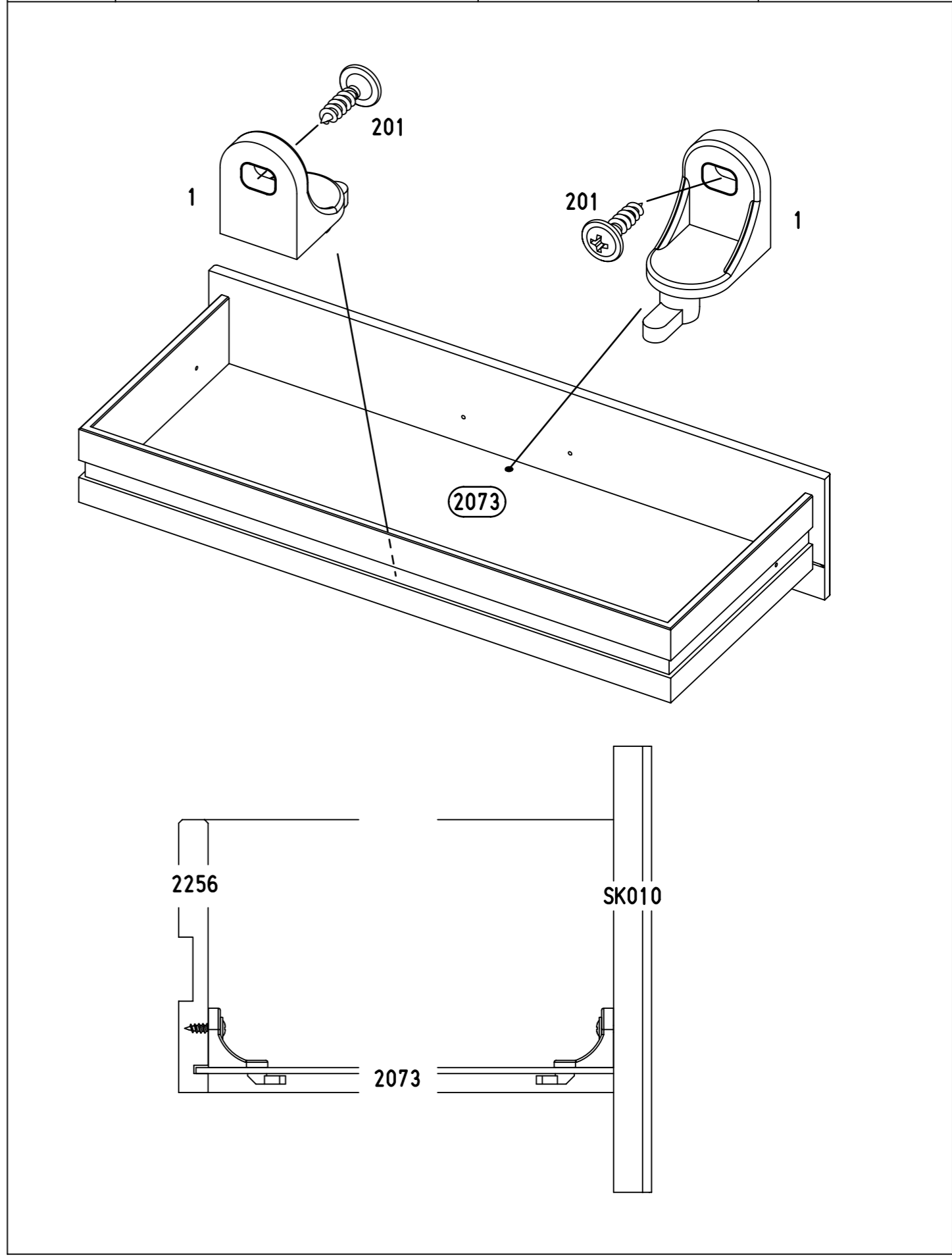
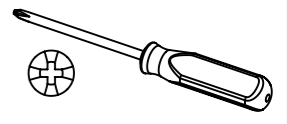
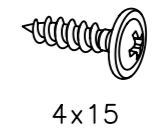


2

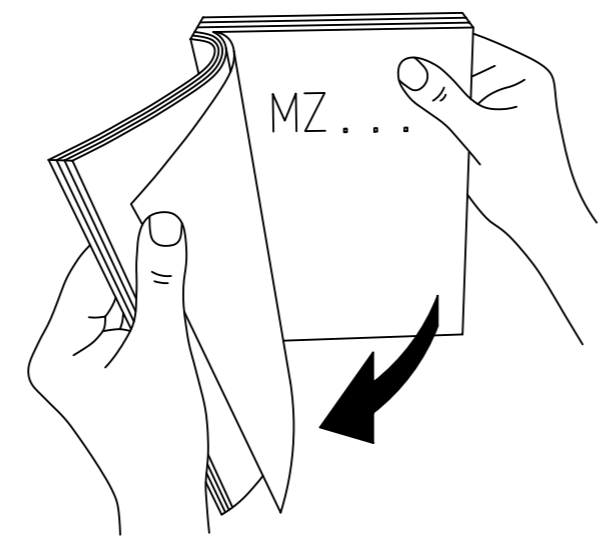
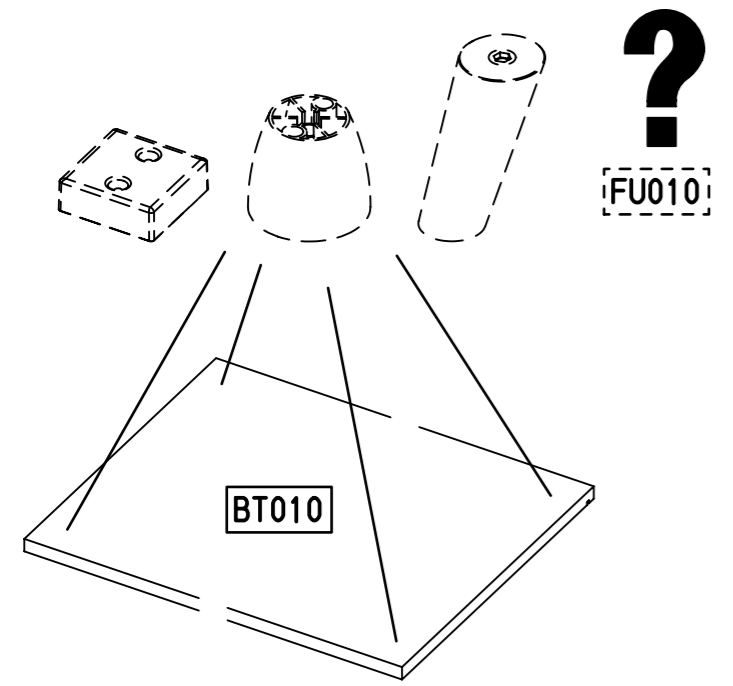
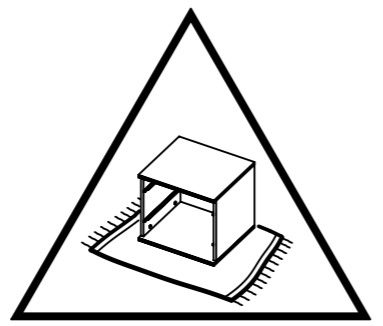
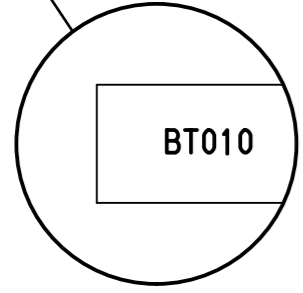
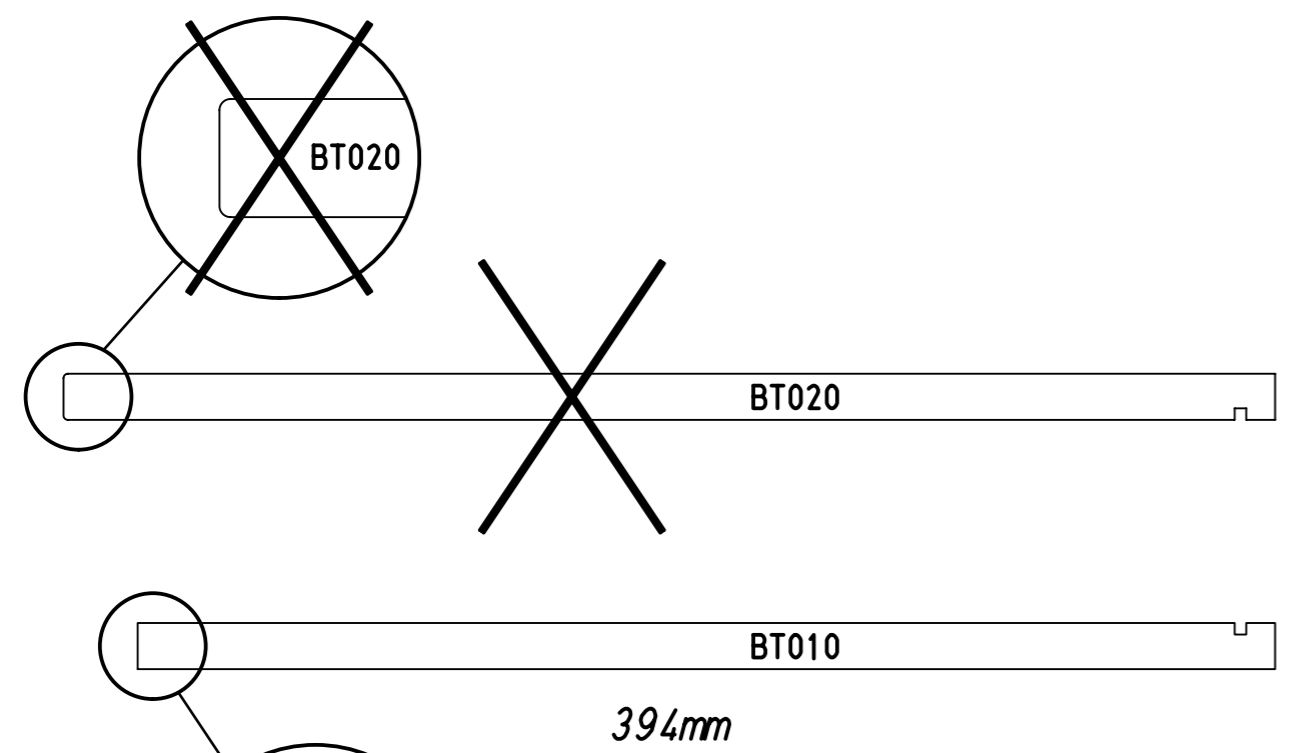
6x 1



6x 201



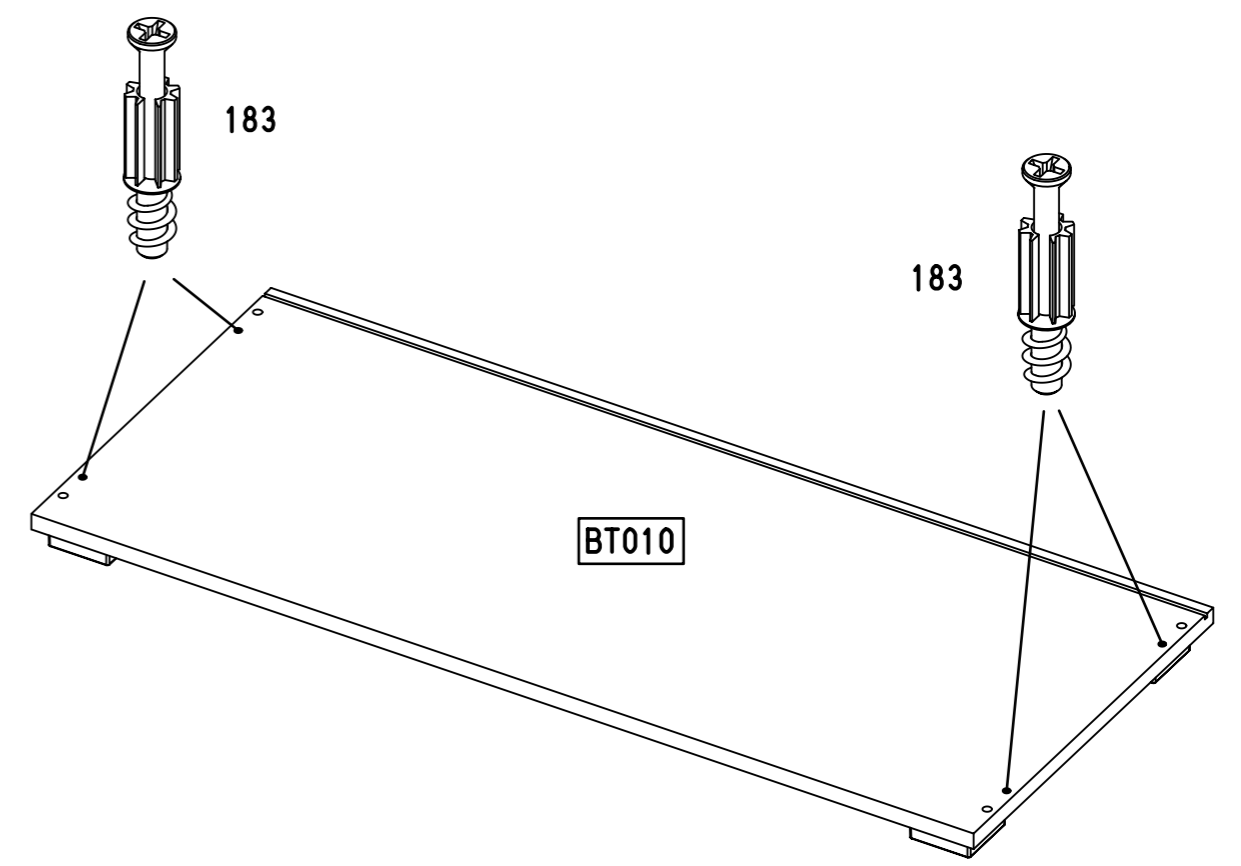
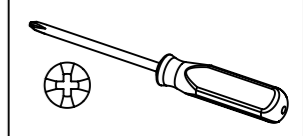
3



4

4x 183

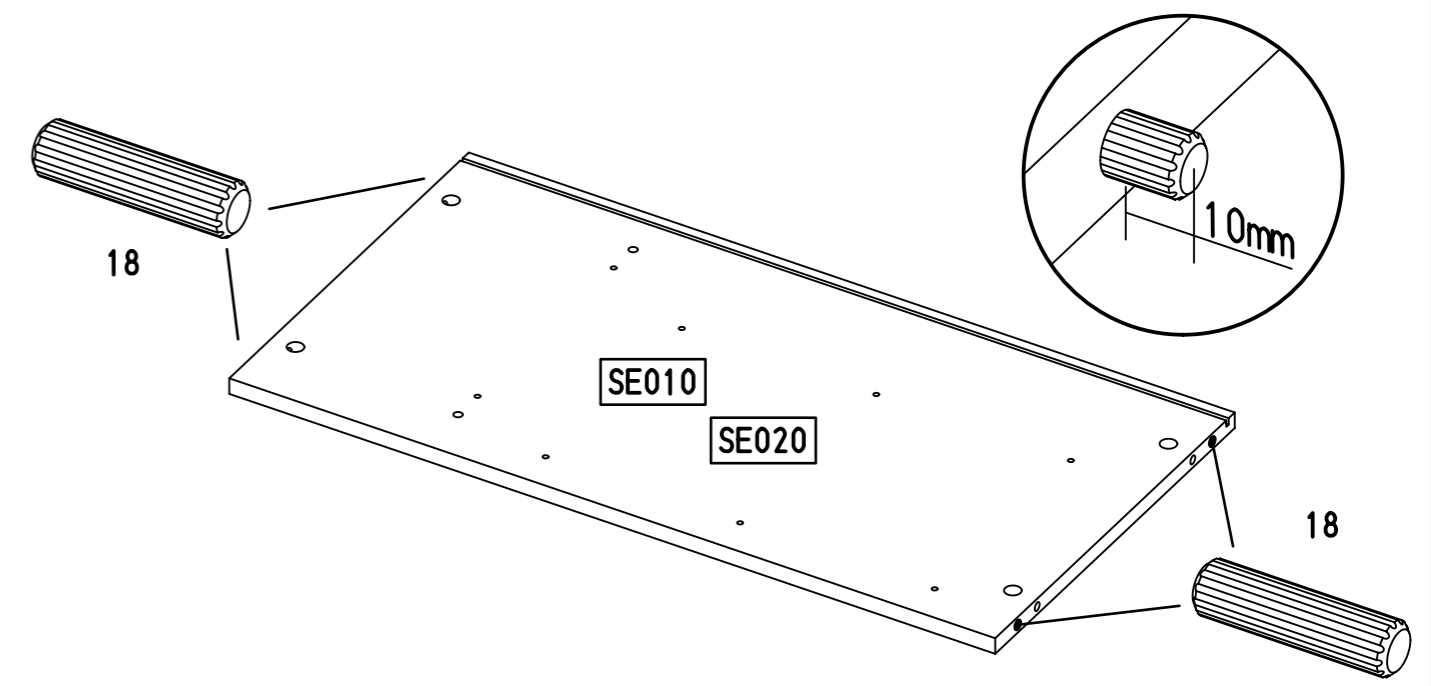
23/10x7,5



5

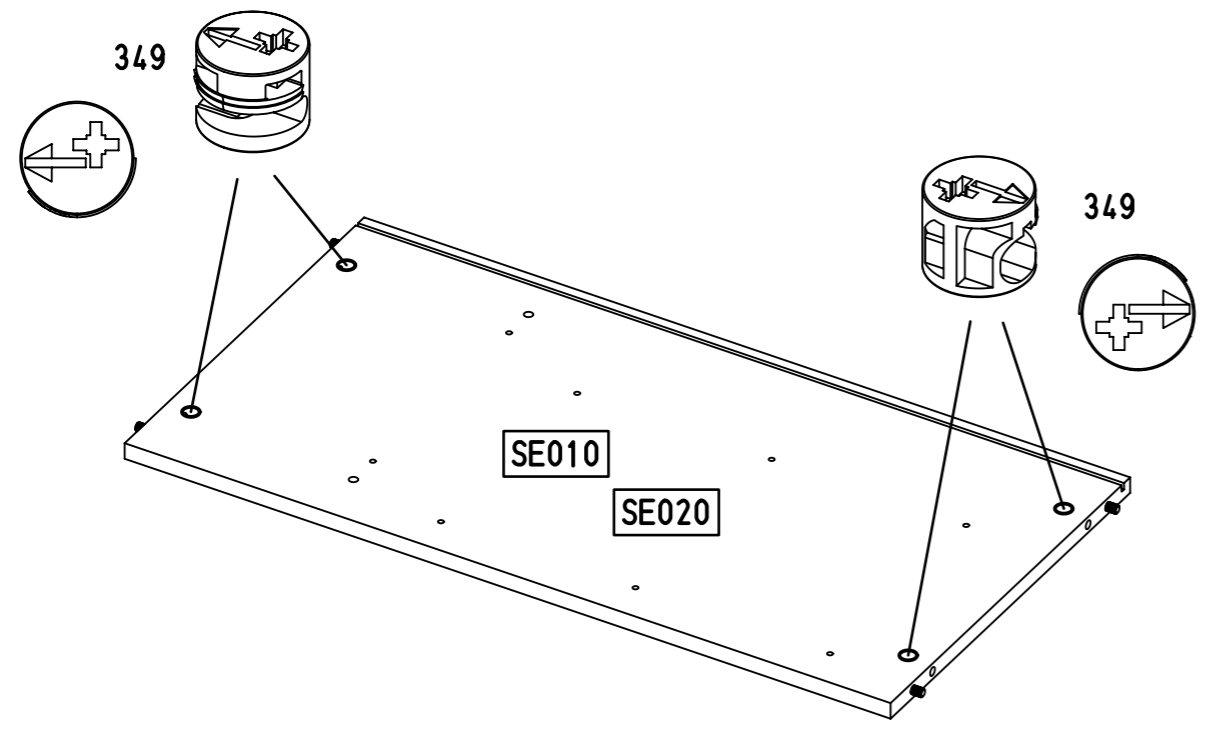
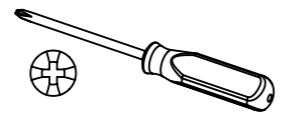
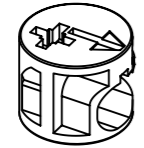
8x 18

8x30



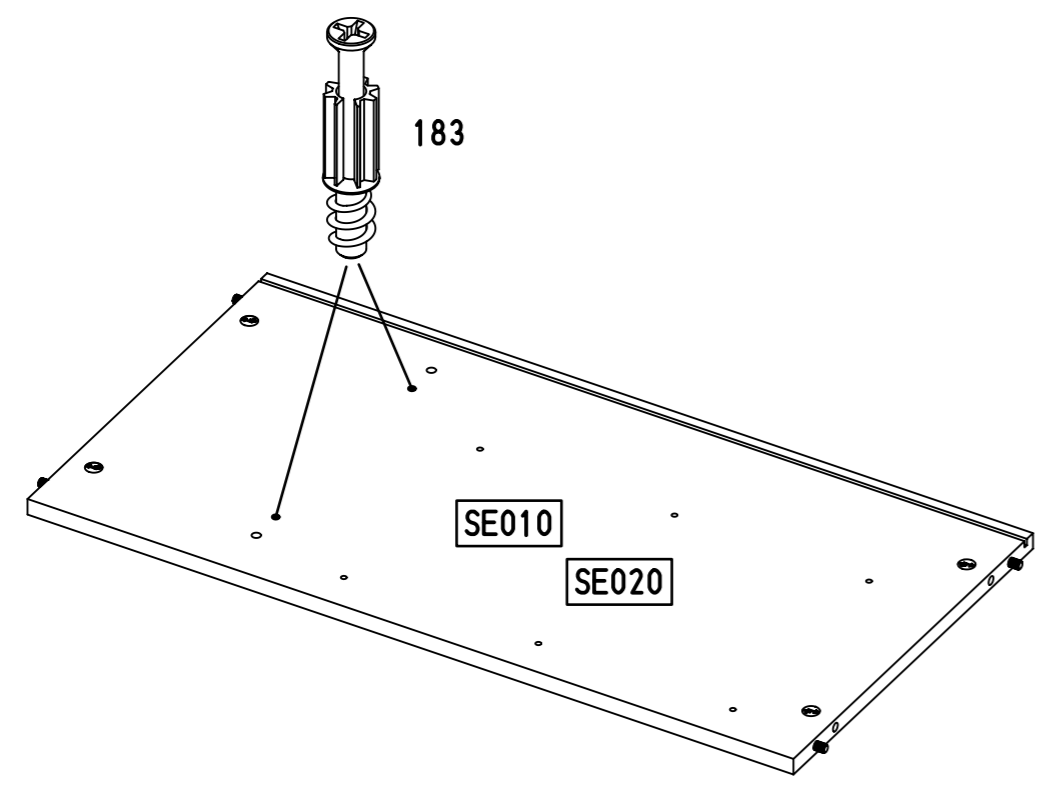
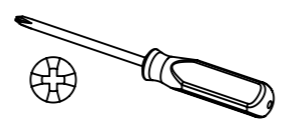
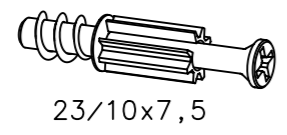
6

8x 349



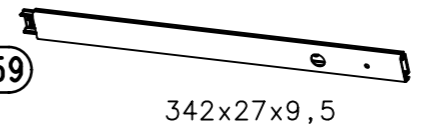
7

4x 183

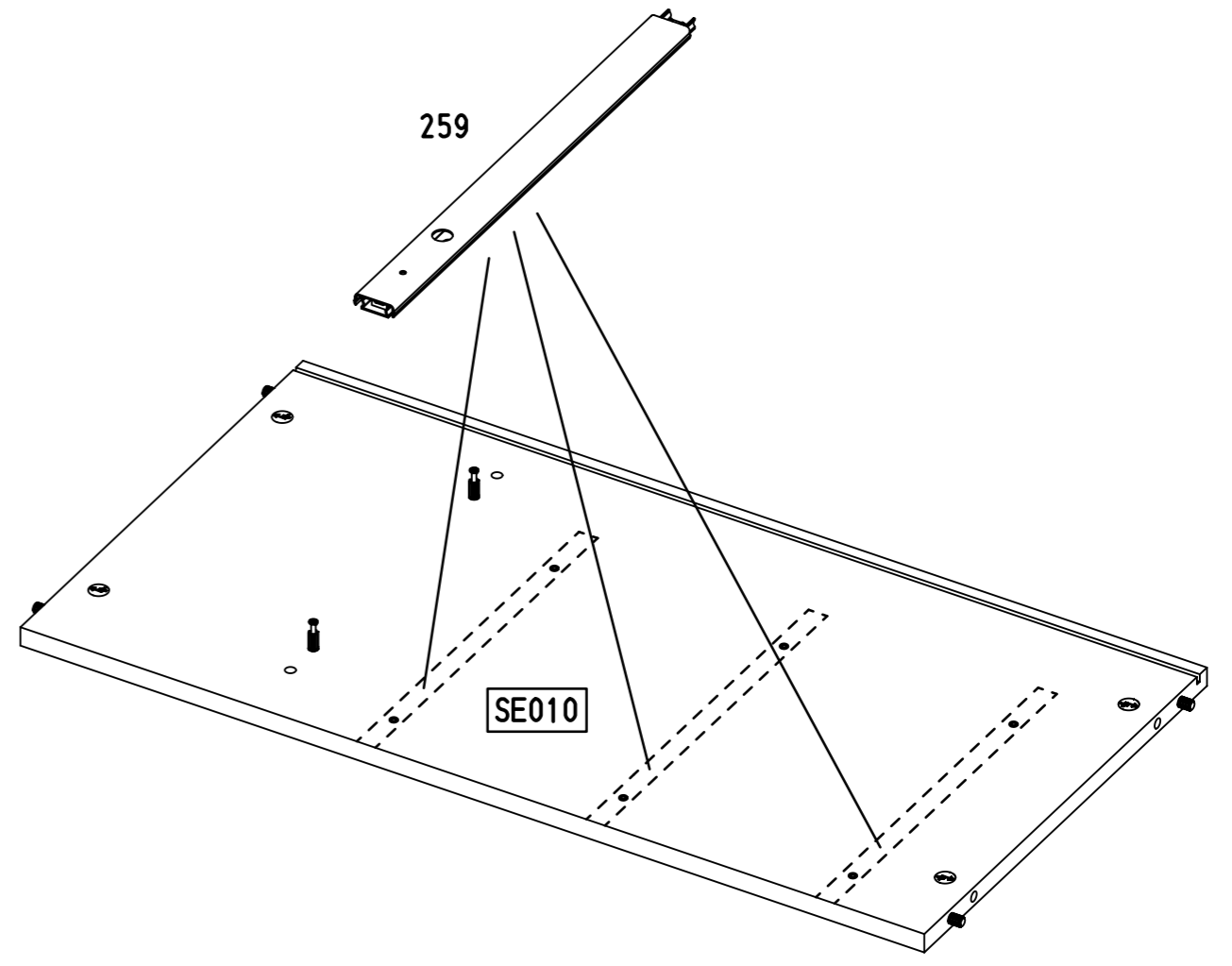
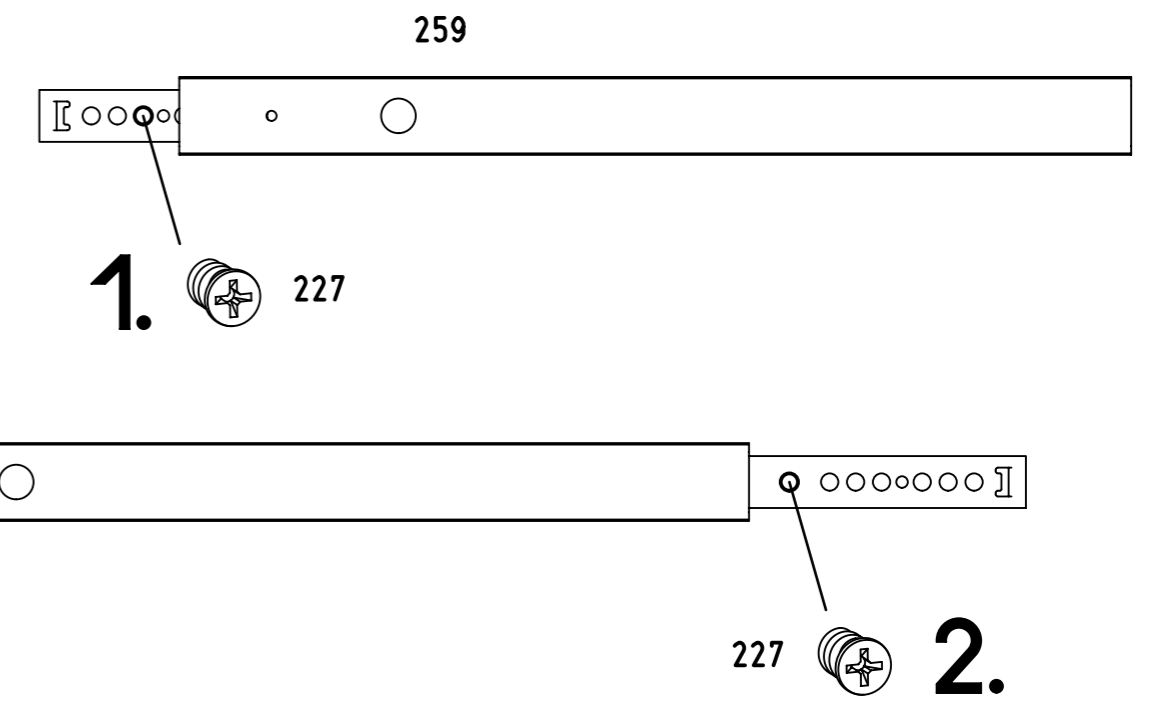
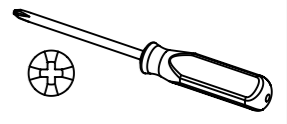


8

3x 259

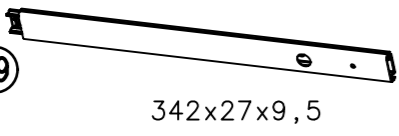


6x 227



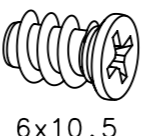
9

3x (259)

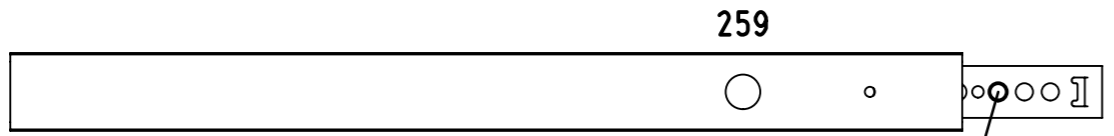
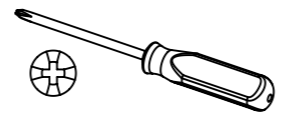


342x27x9,5

6x (227)

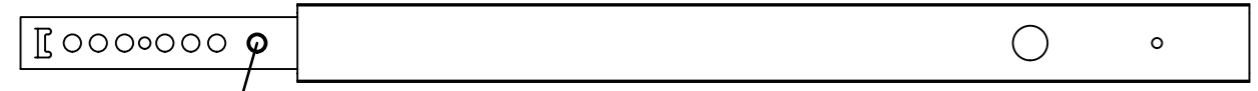


6x10,5

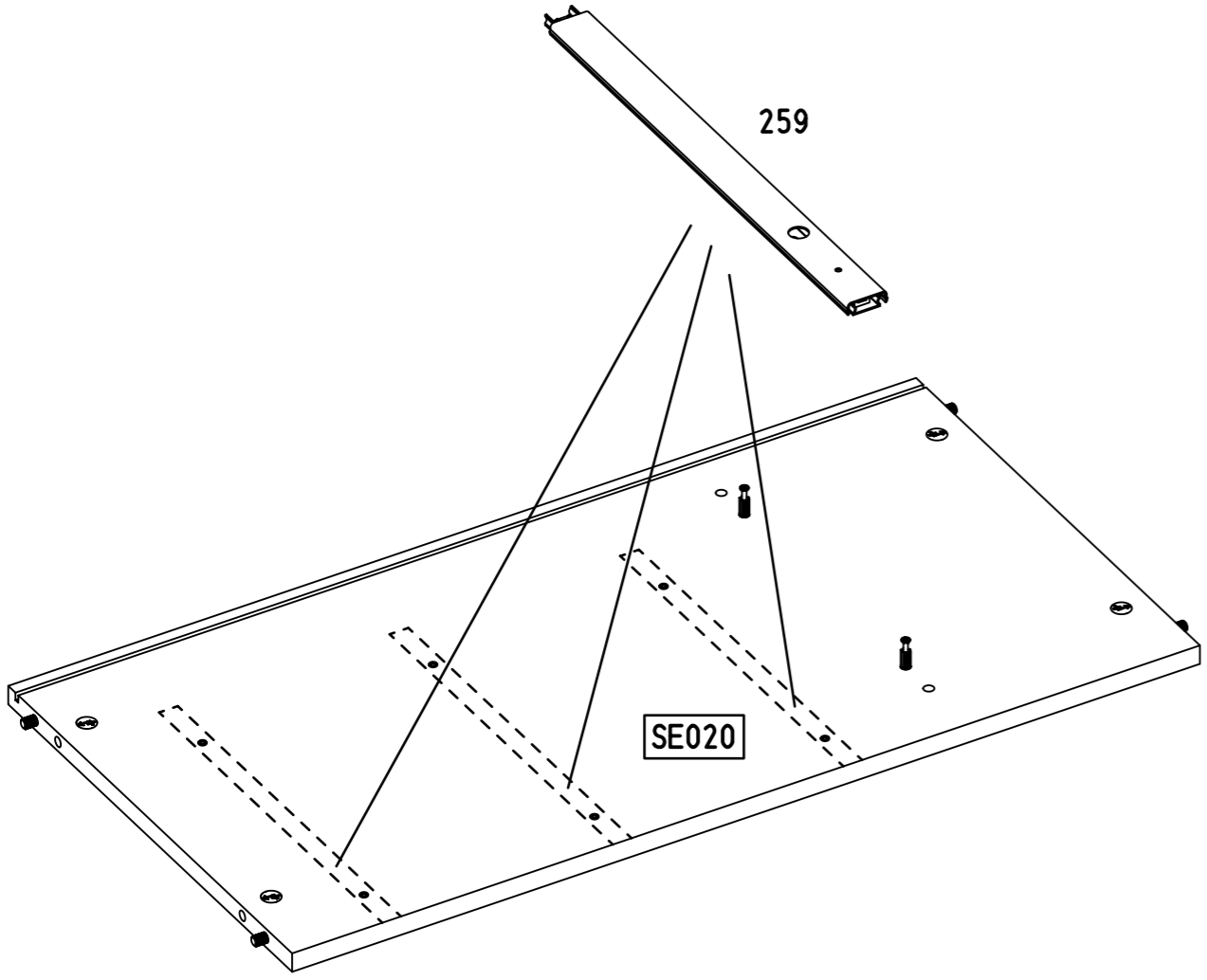


259

227 1.



2. 227

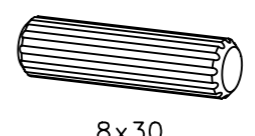


259

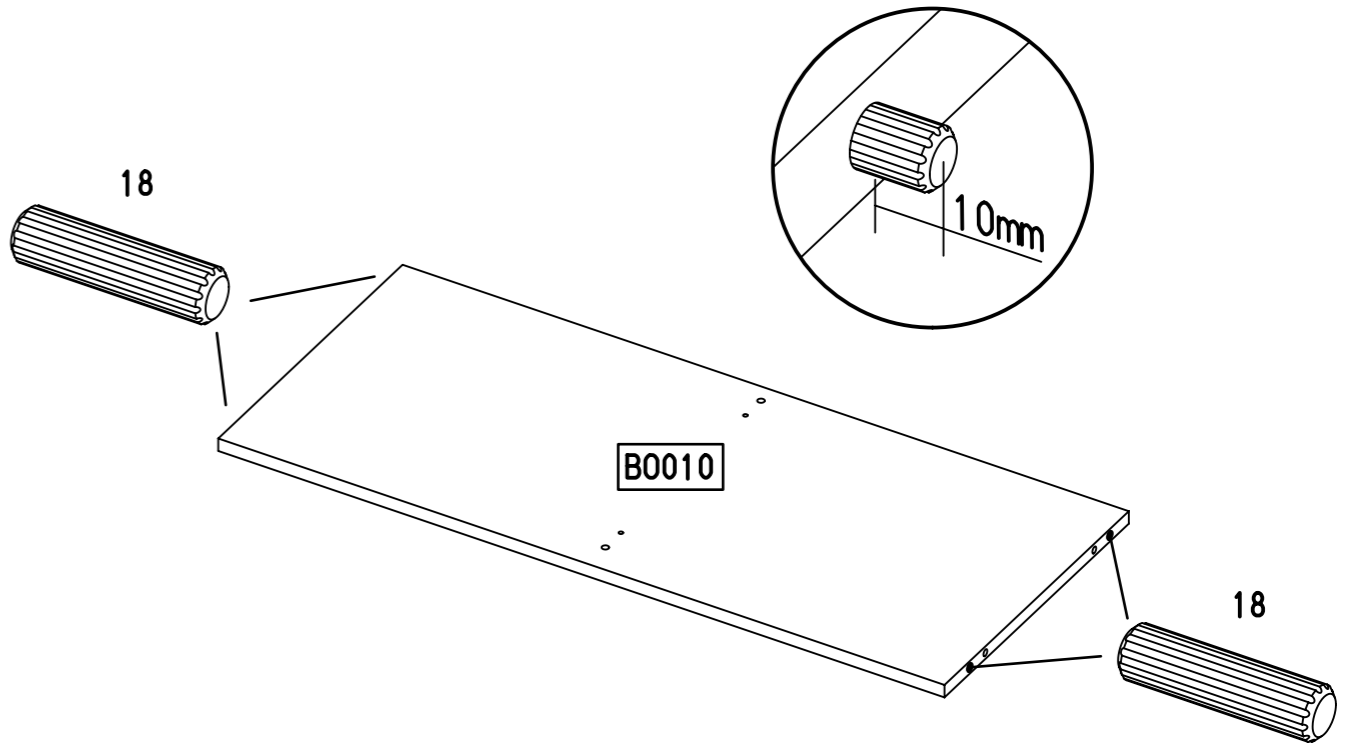
SE020

10

4x (18)



8x30



18

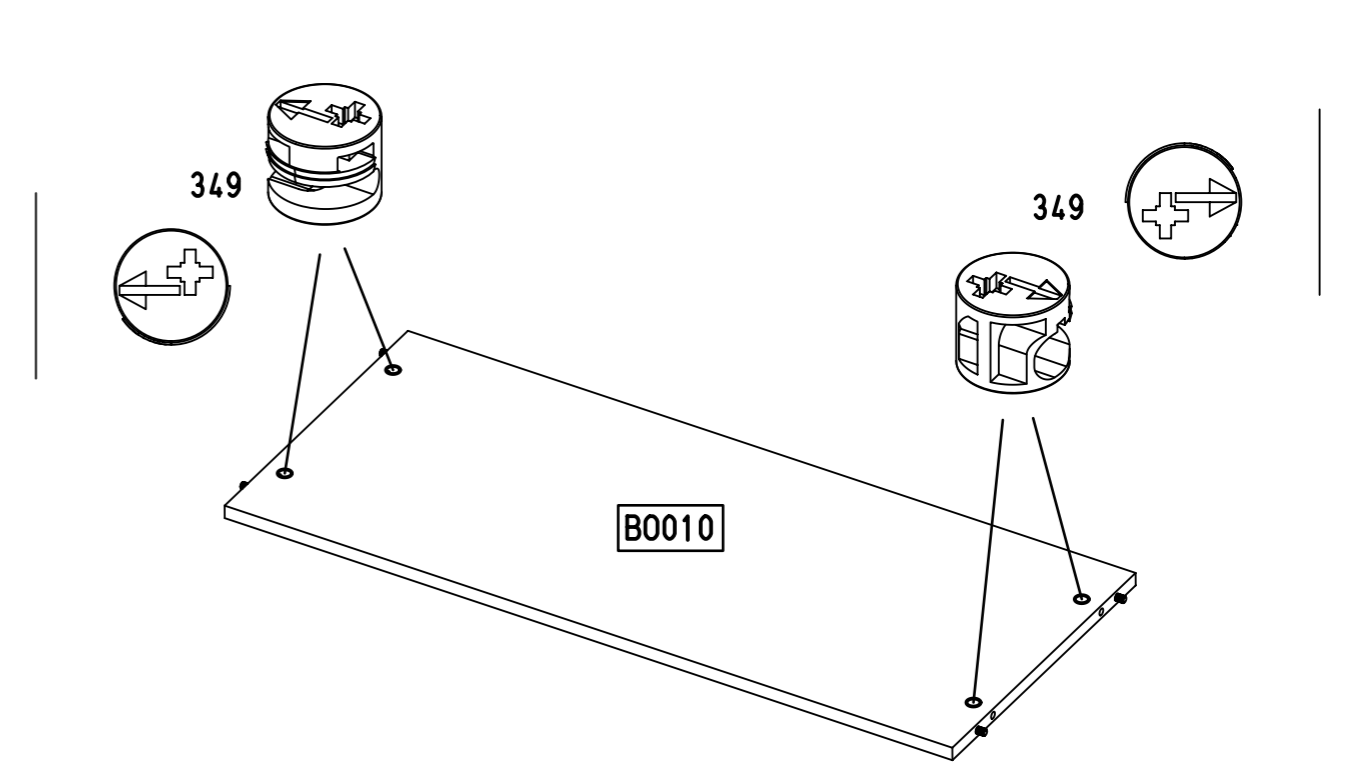
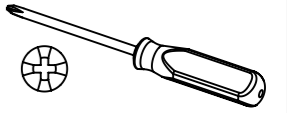
B0010

10mm

18

11

4x (349)



349

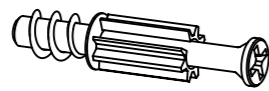
B0010

349

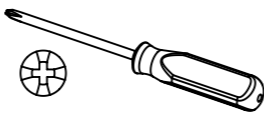
12

2x

183

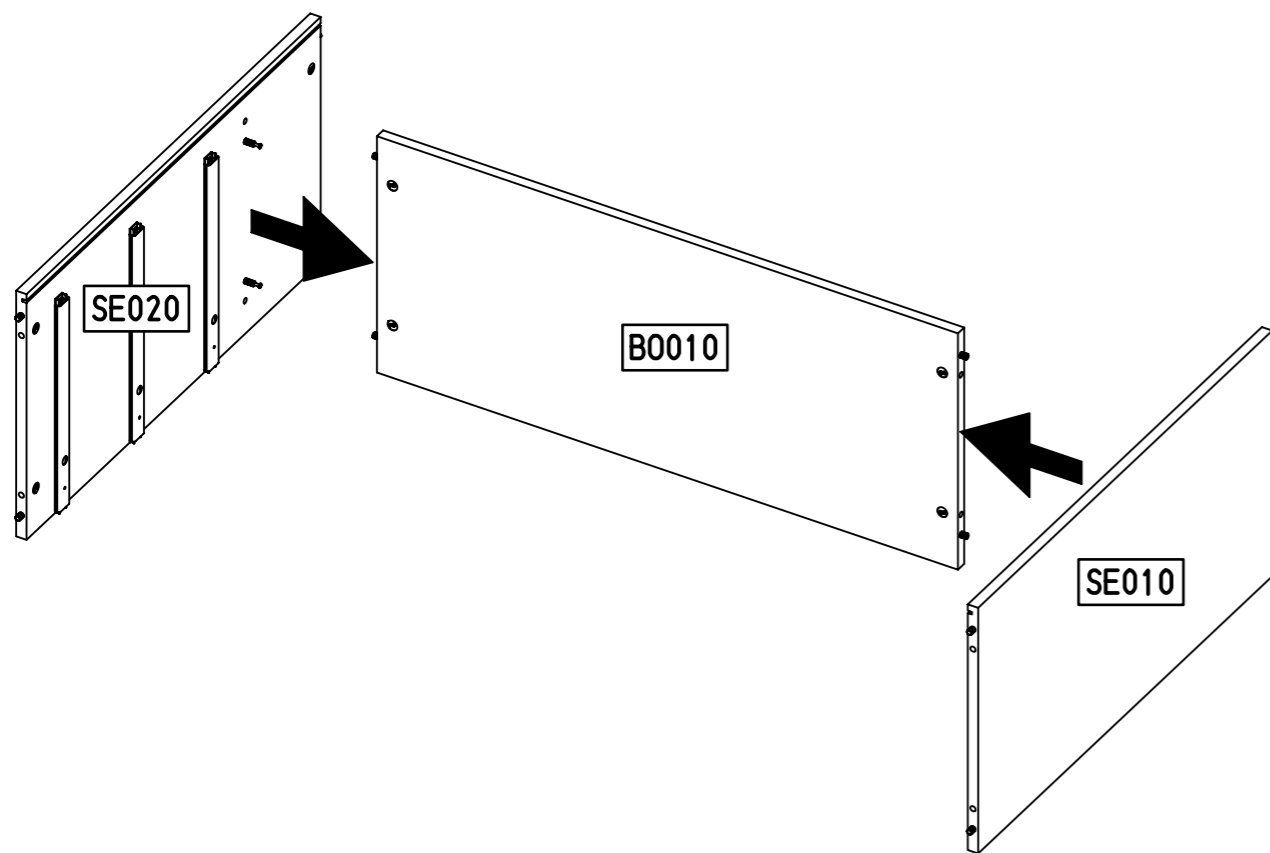


23/10x7,5

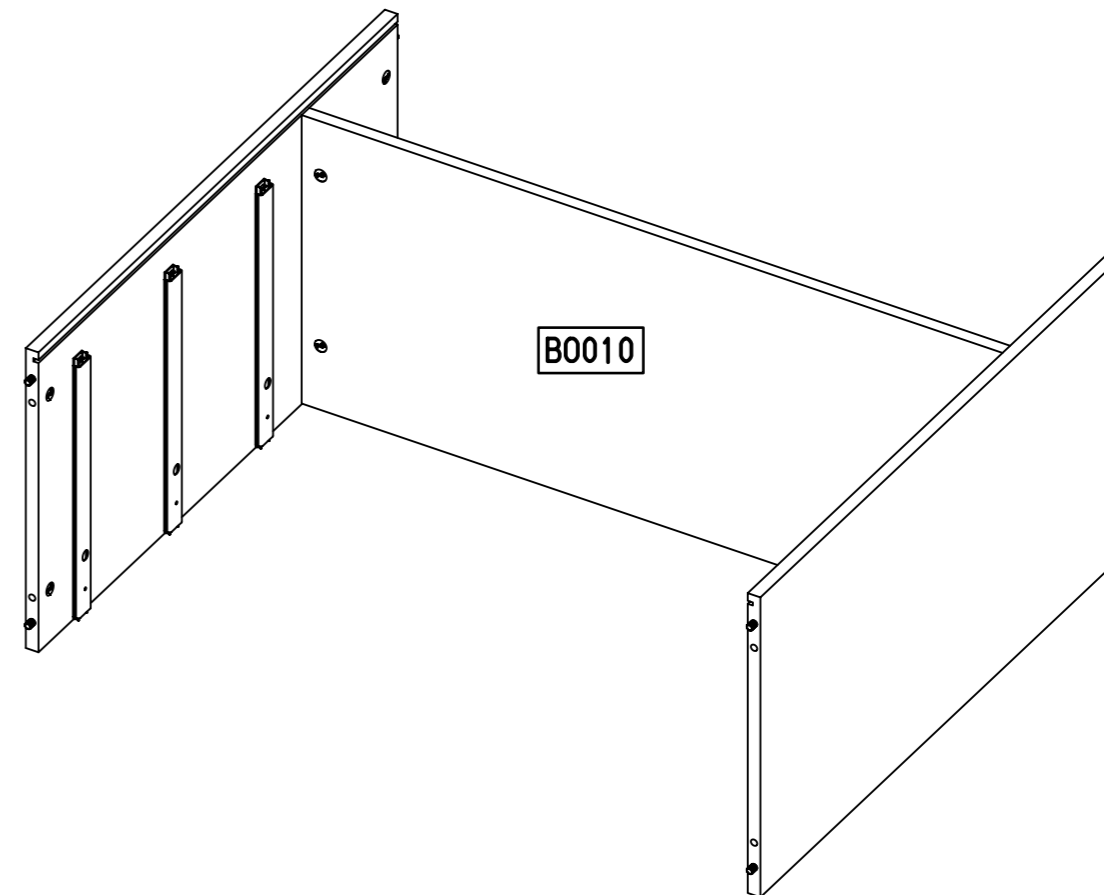
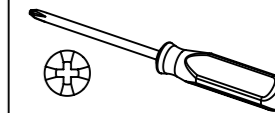


183

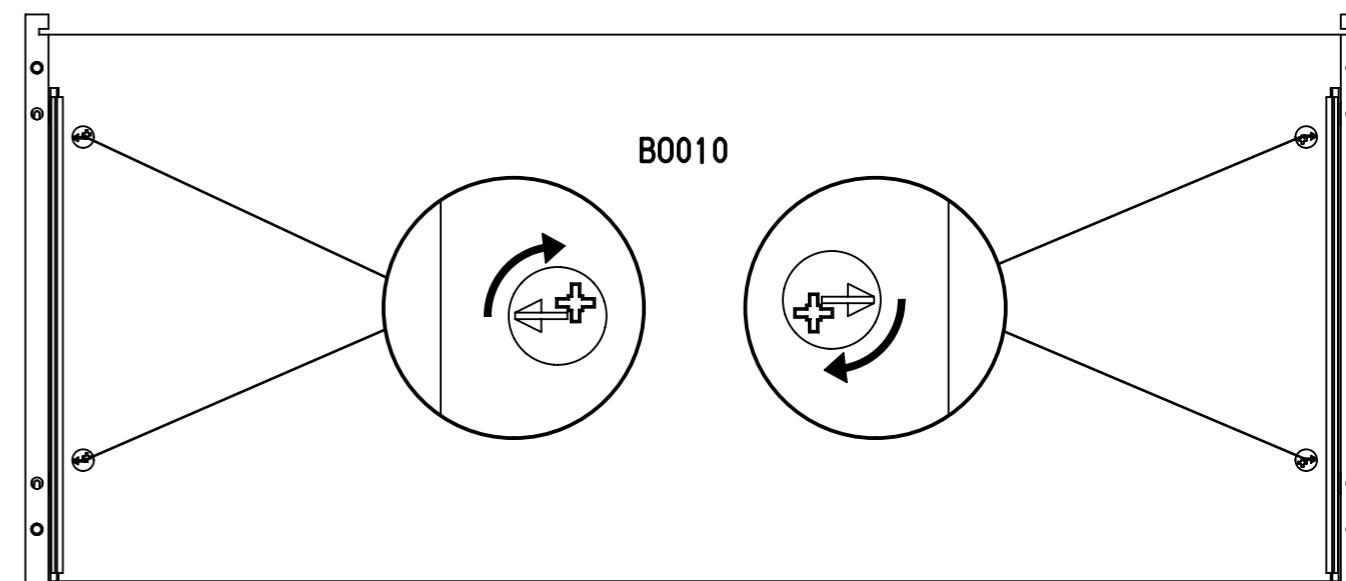
B0010



13

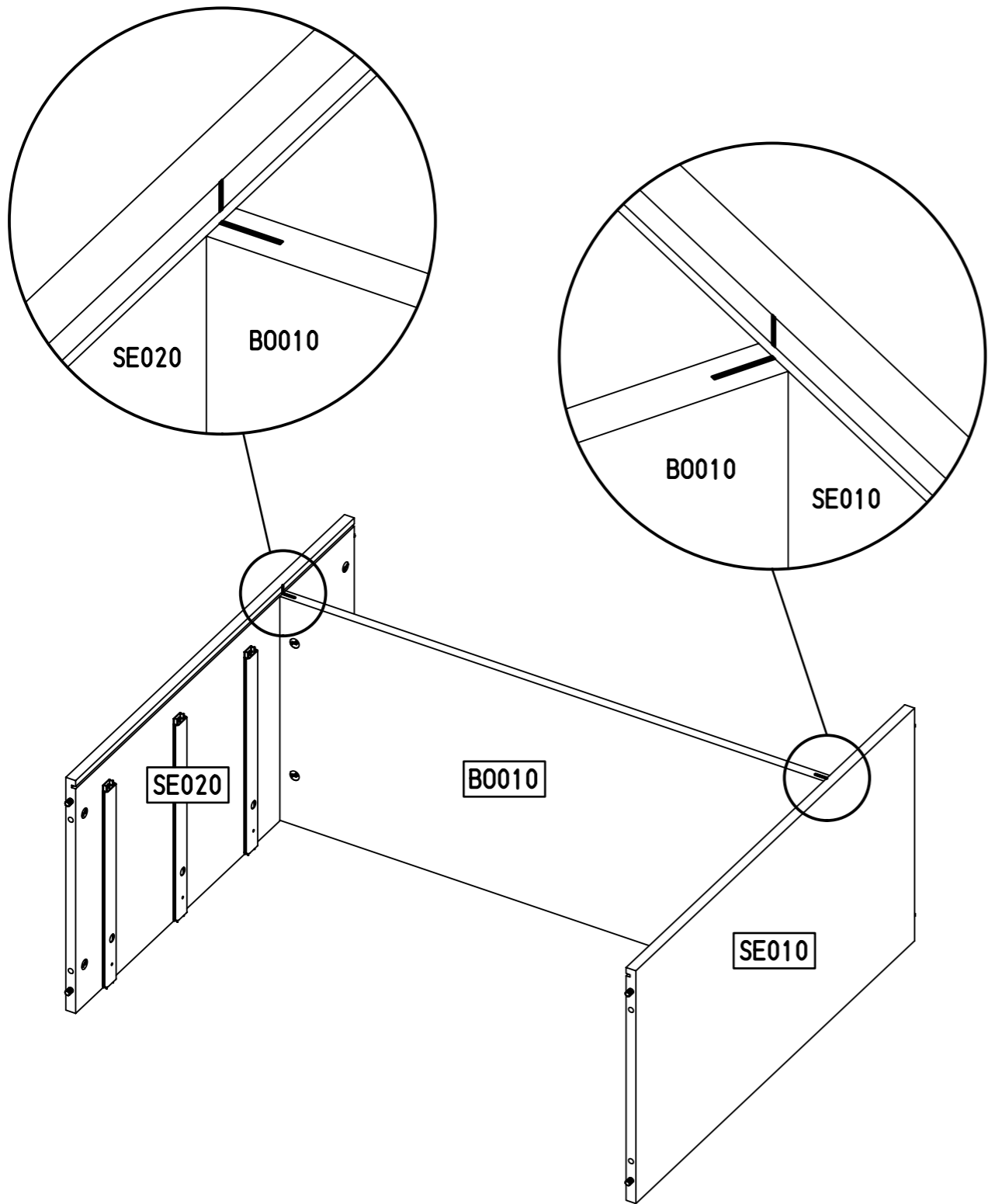
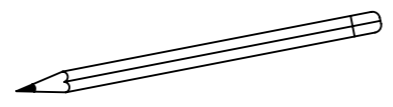


B0010

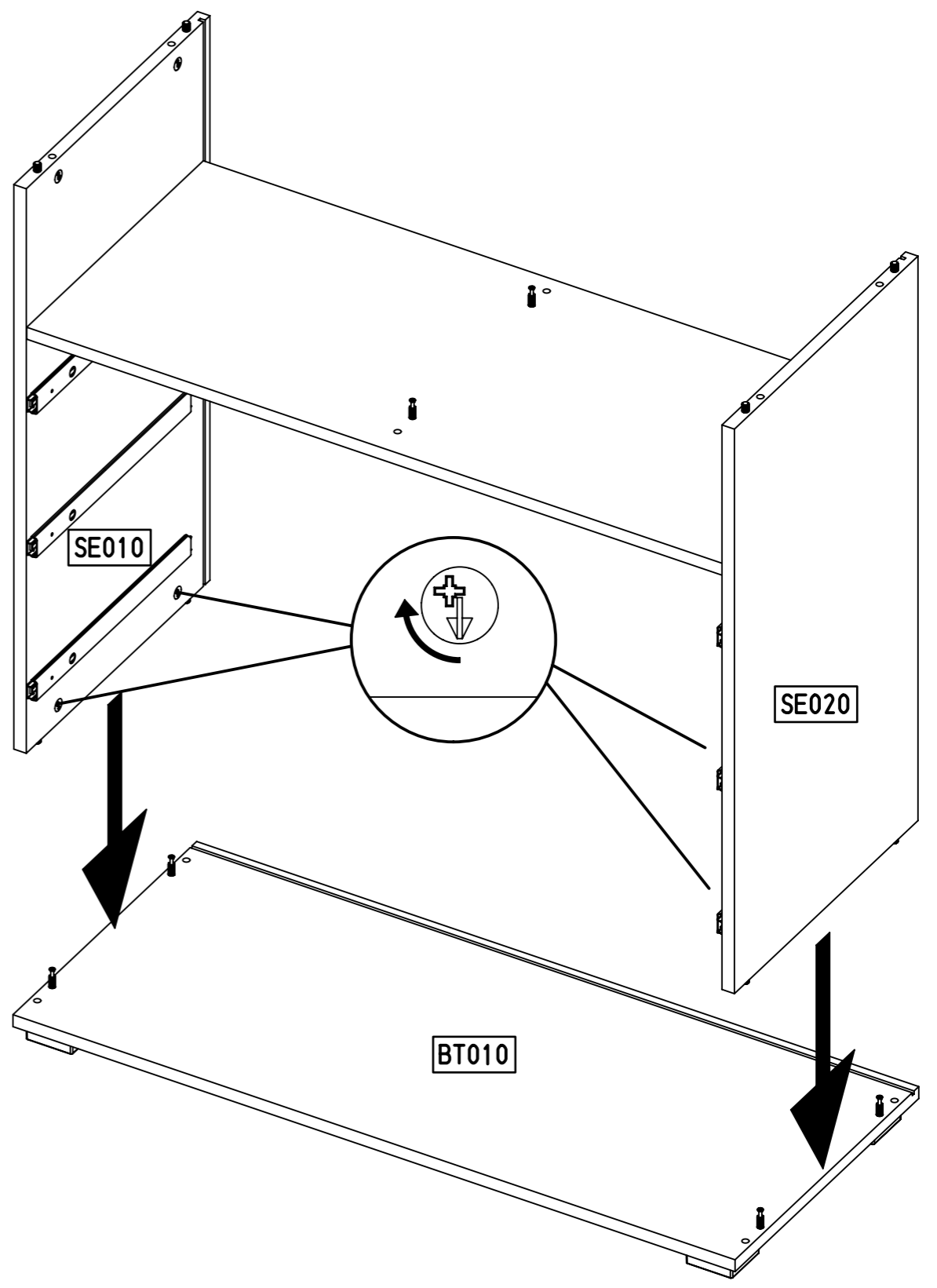
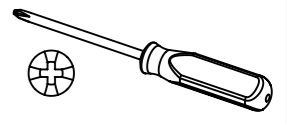


B0010

14



15

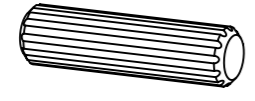




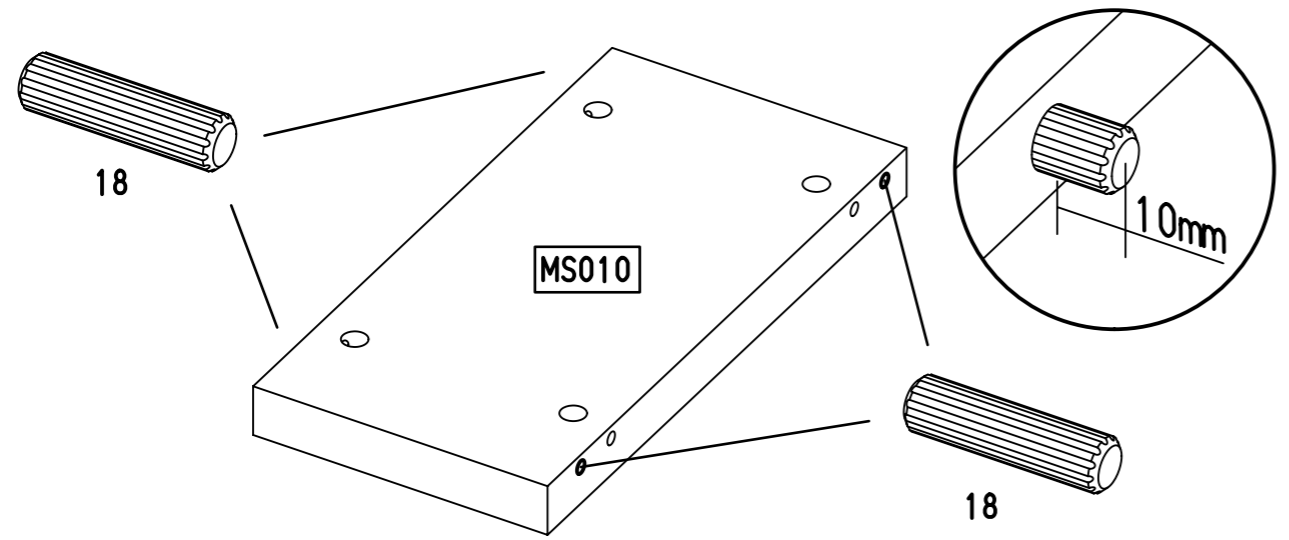
17.

16

4x 18

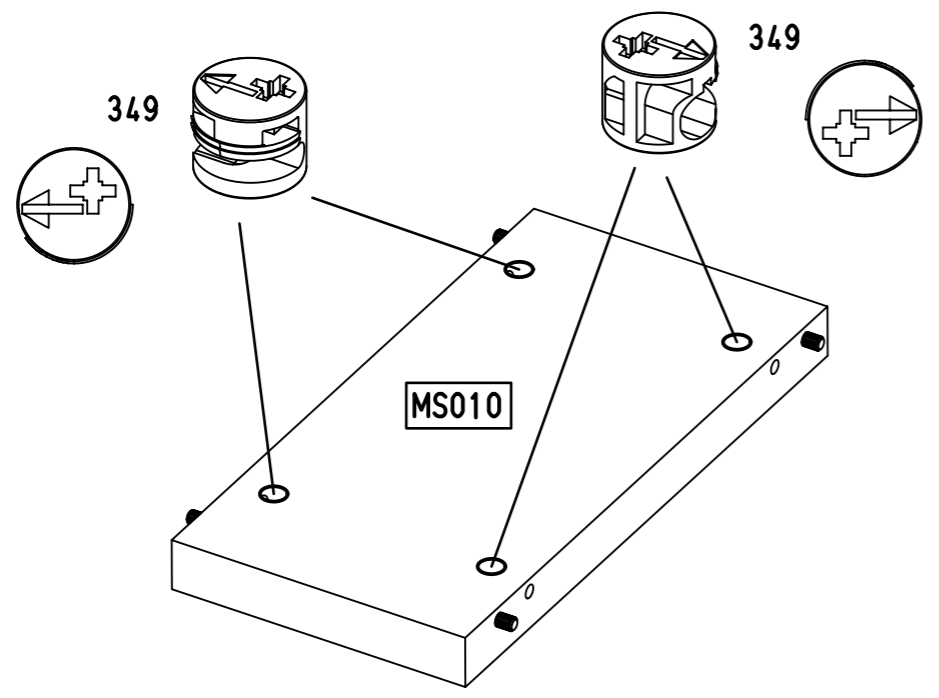
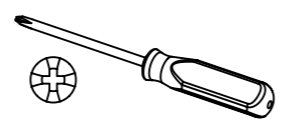
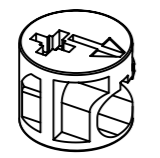


8x30



17

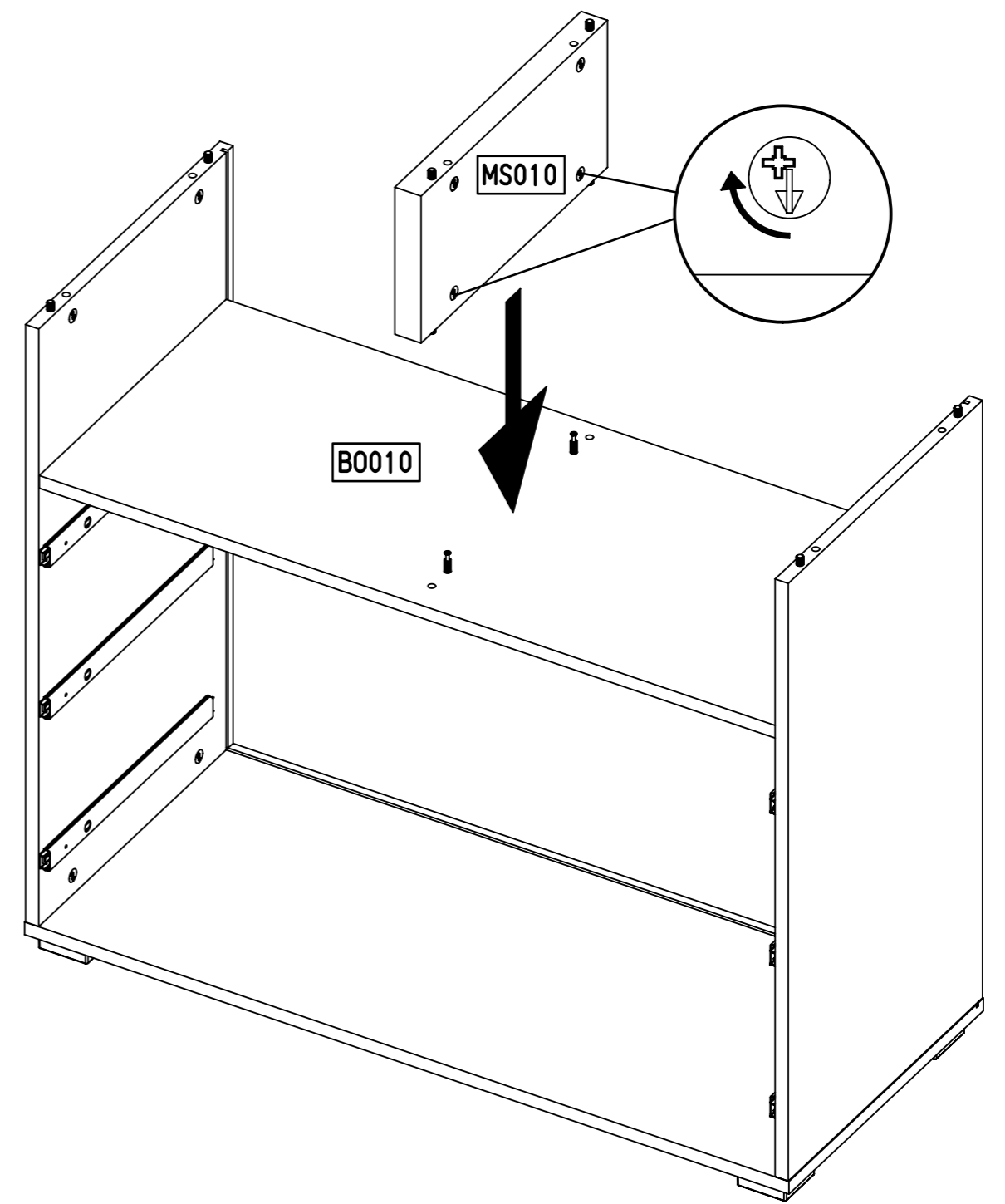
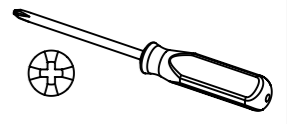
4x 349



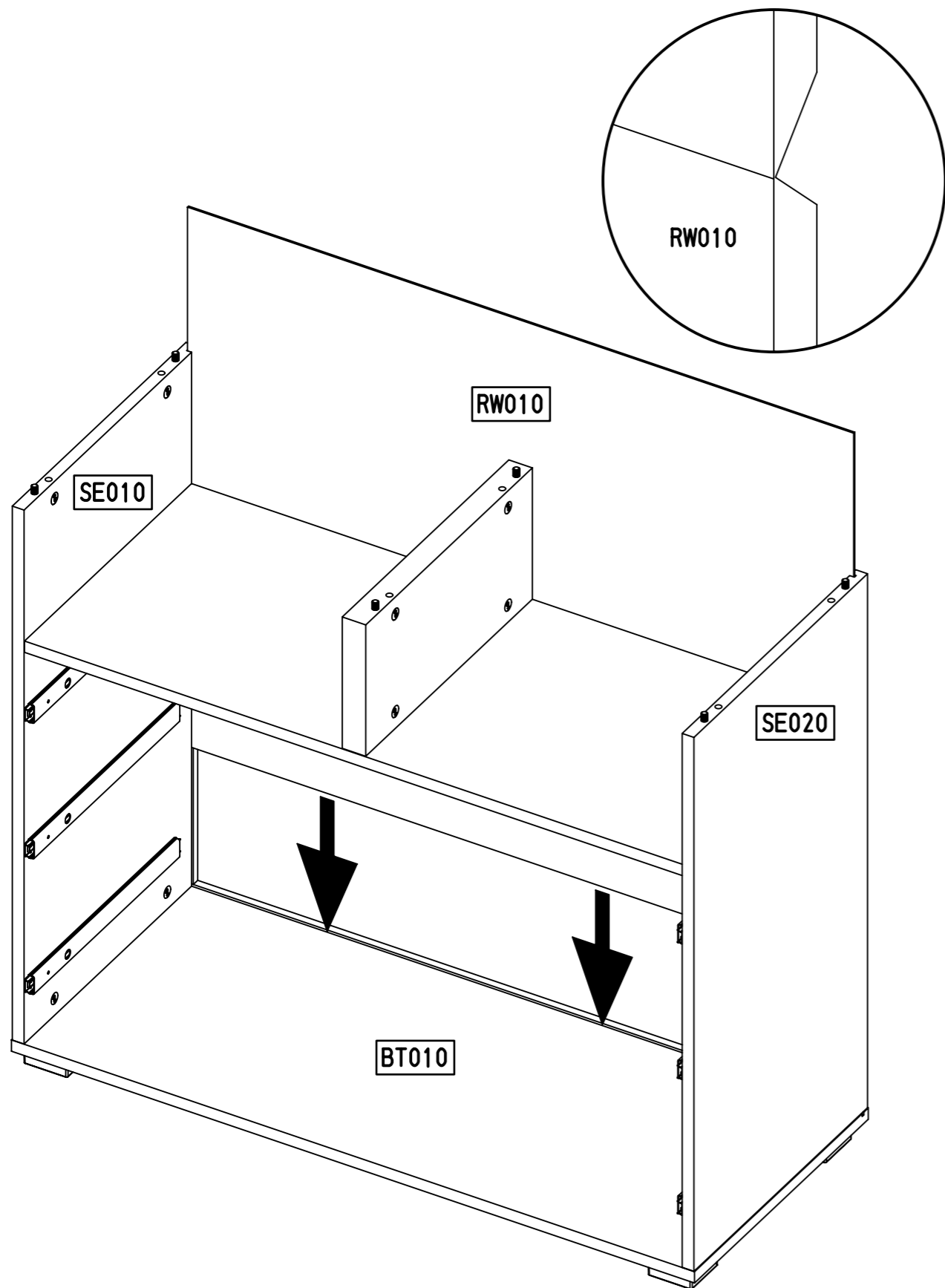
M2309

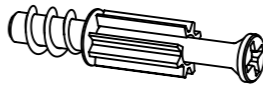
18.

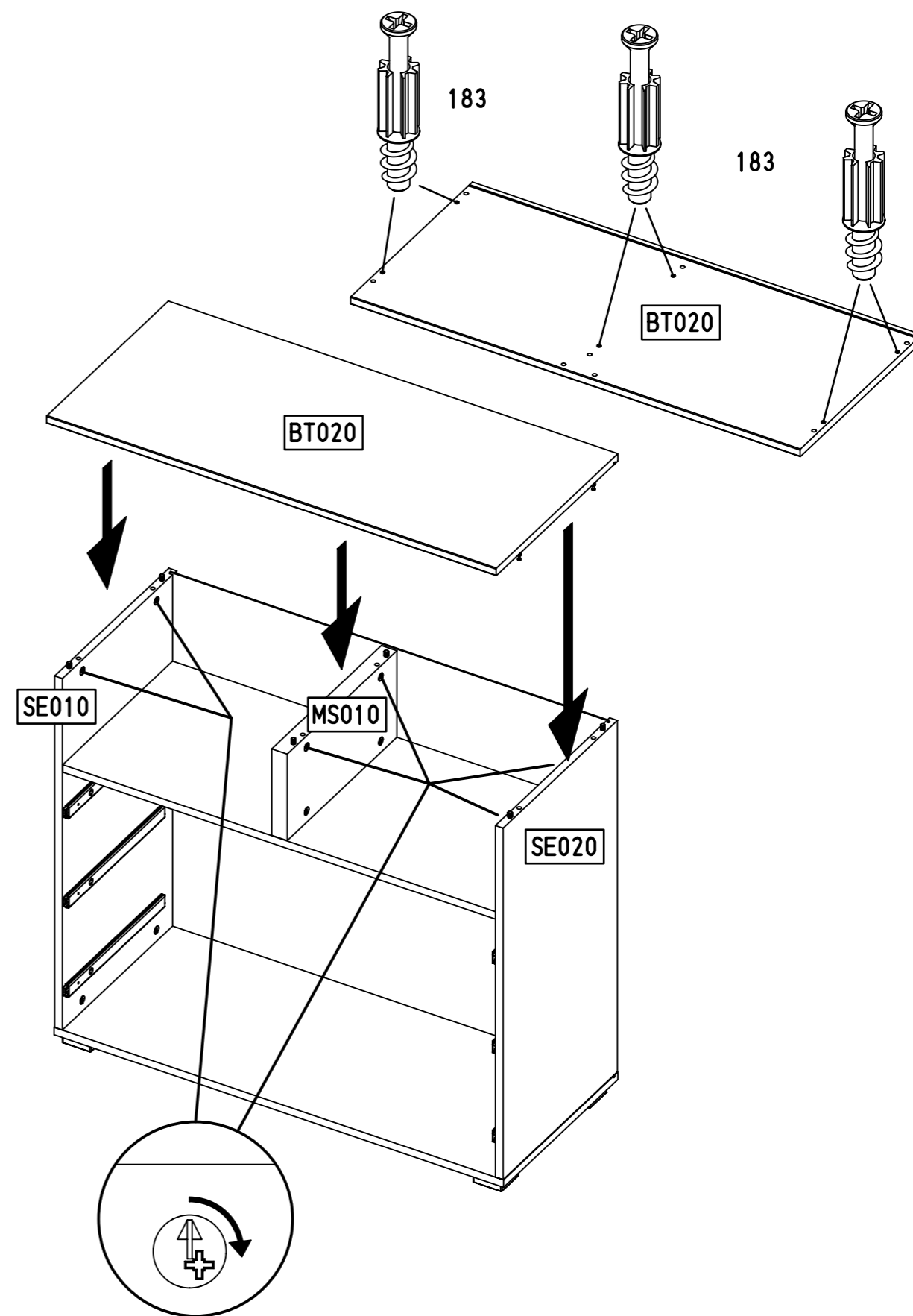
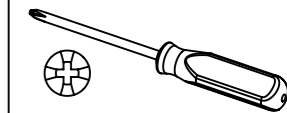
18



M2309



**6x** (183)   
23/10x7,5

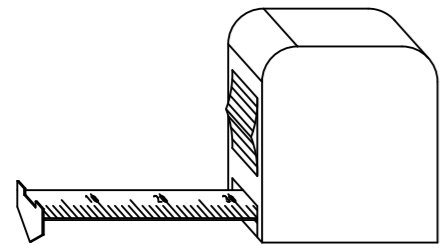
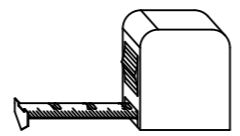
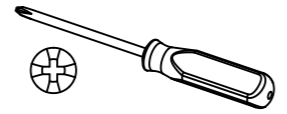
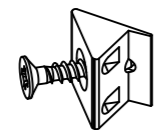


21.

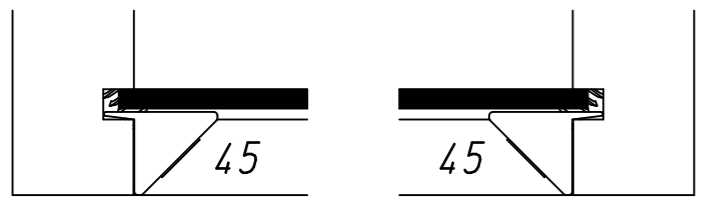
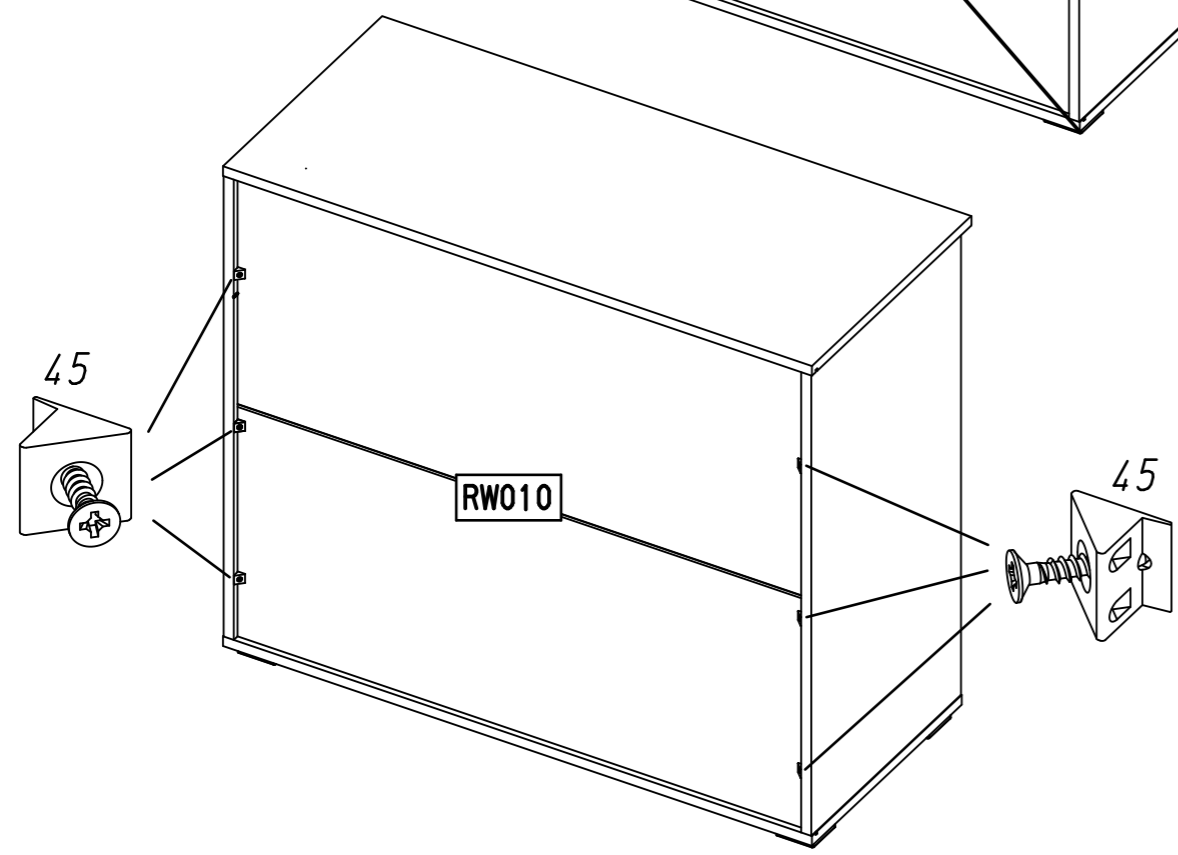
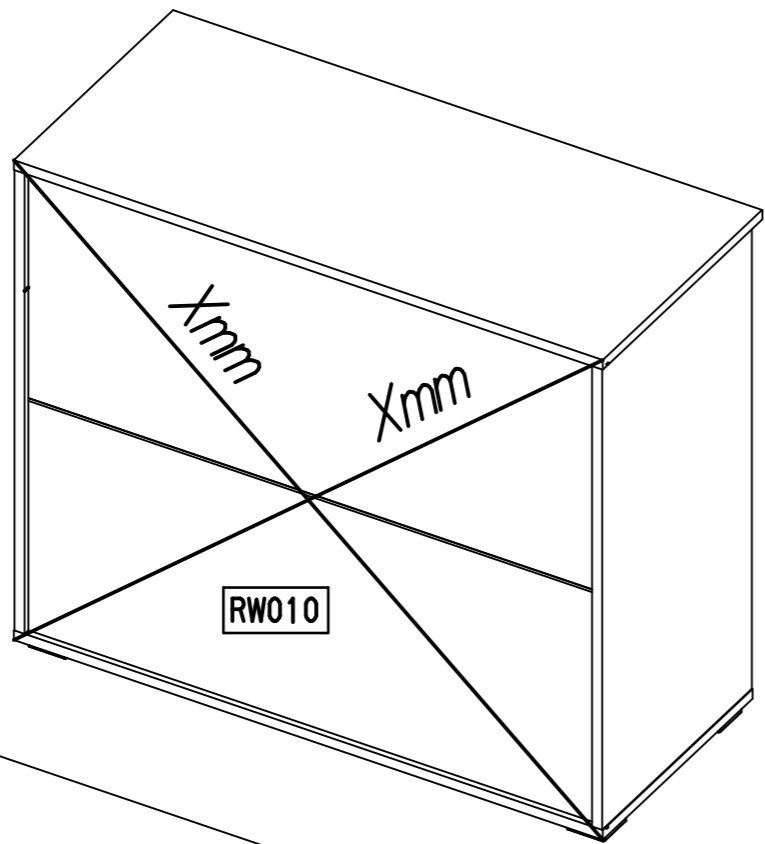
21

6x

45



Xmm = Xmm



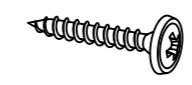
M2309

22.

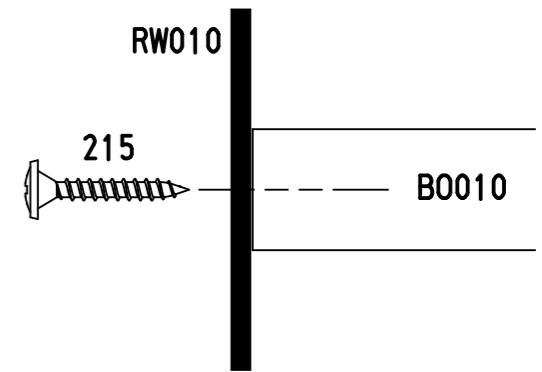
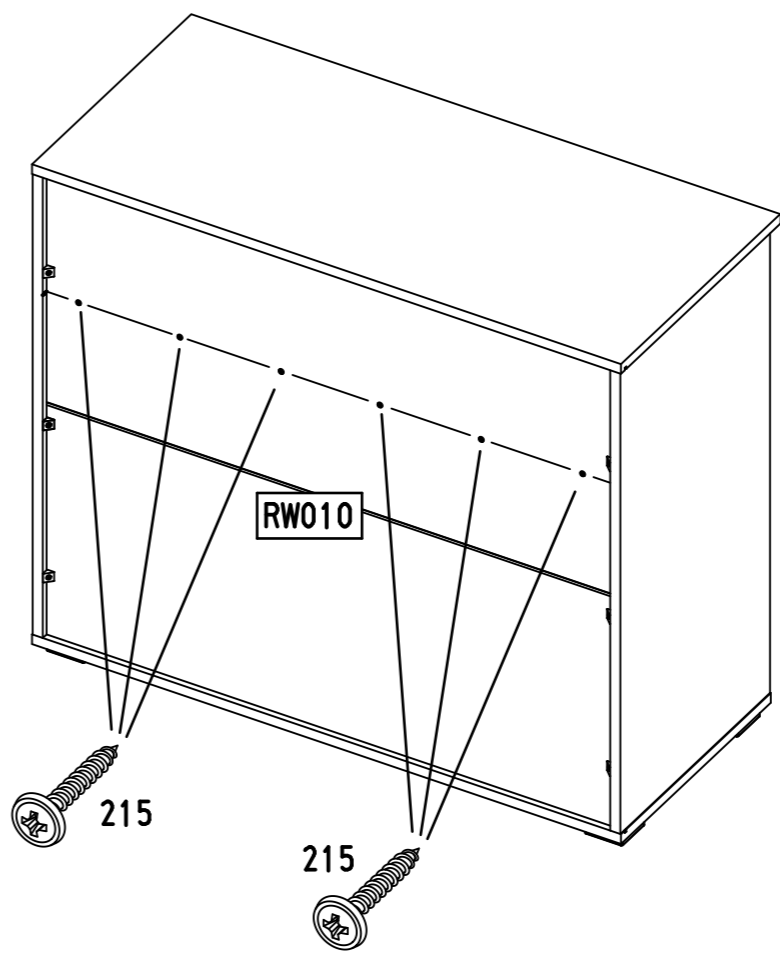
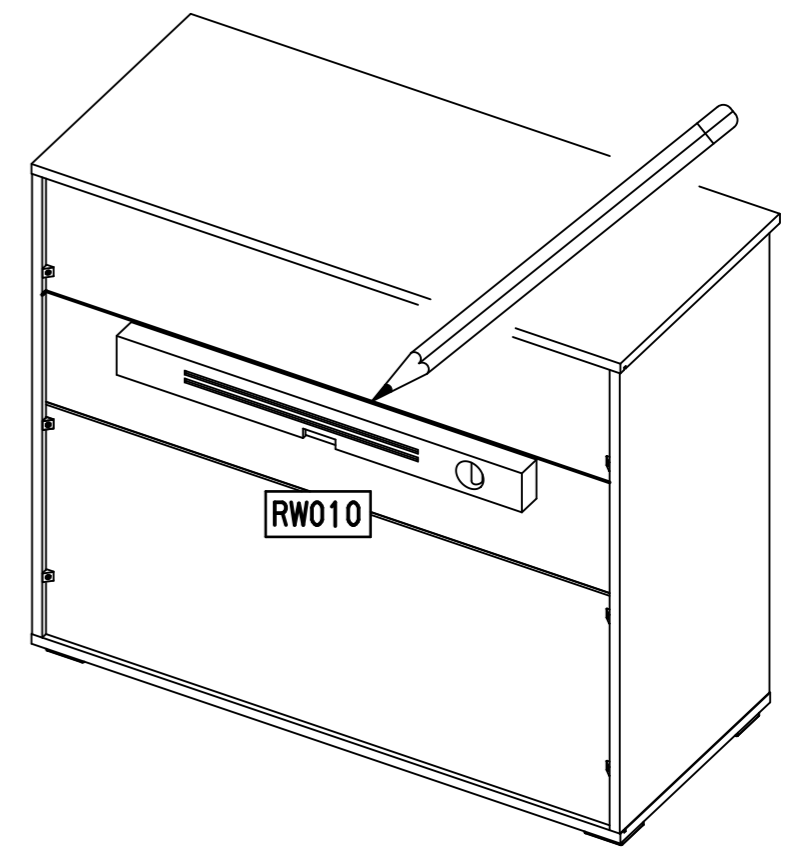
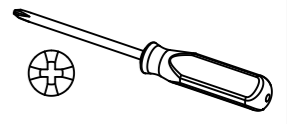
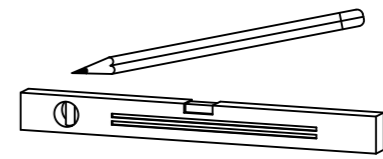
22

6x

215



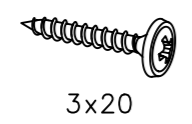
3x20



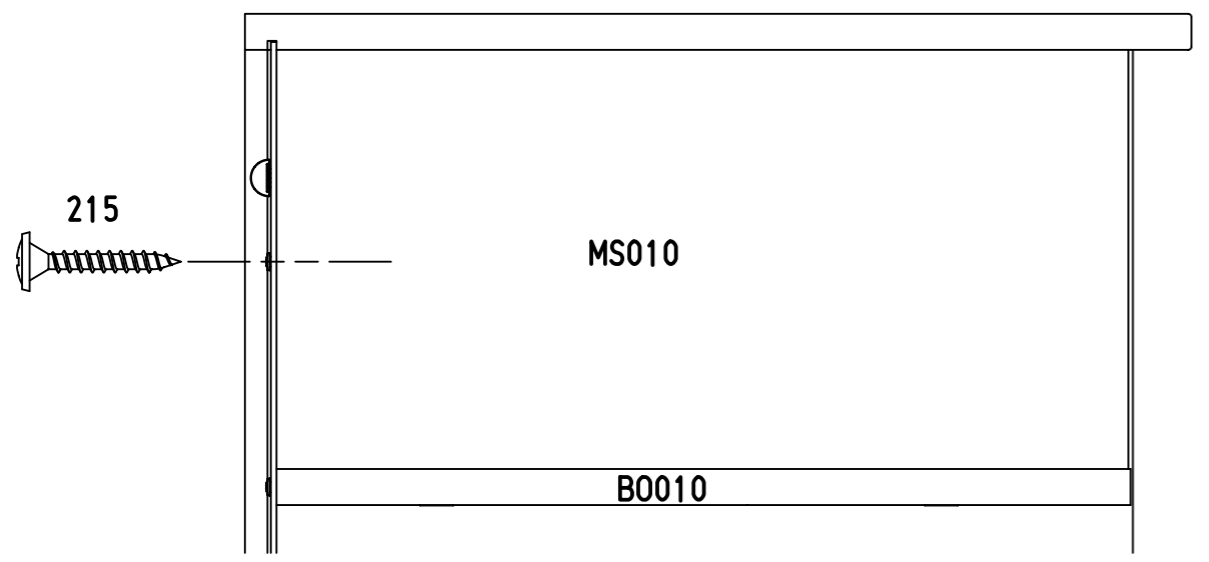
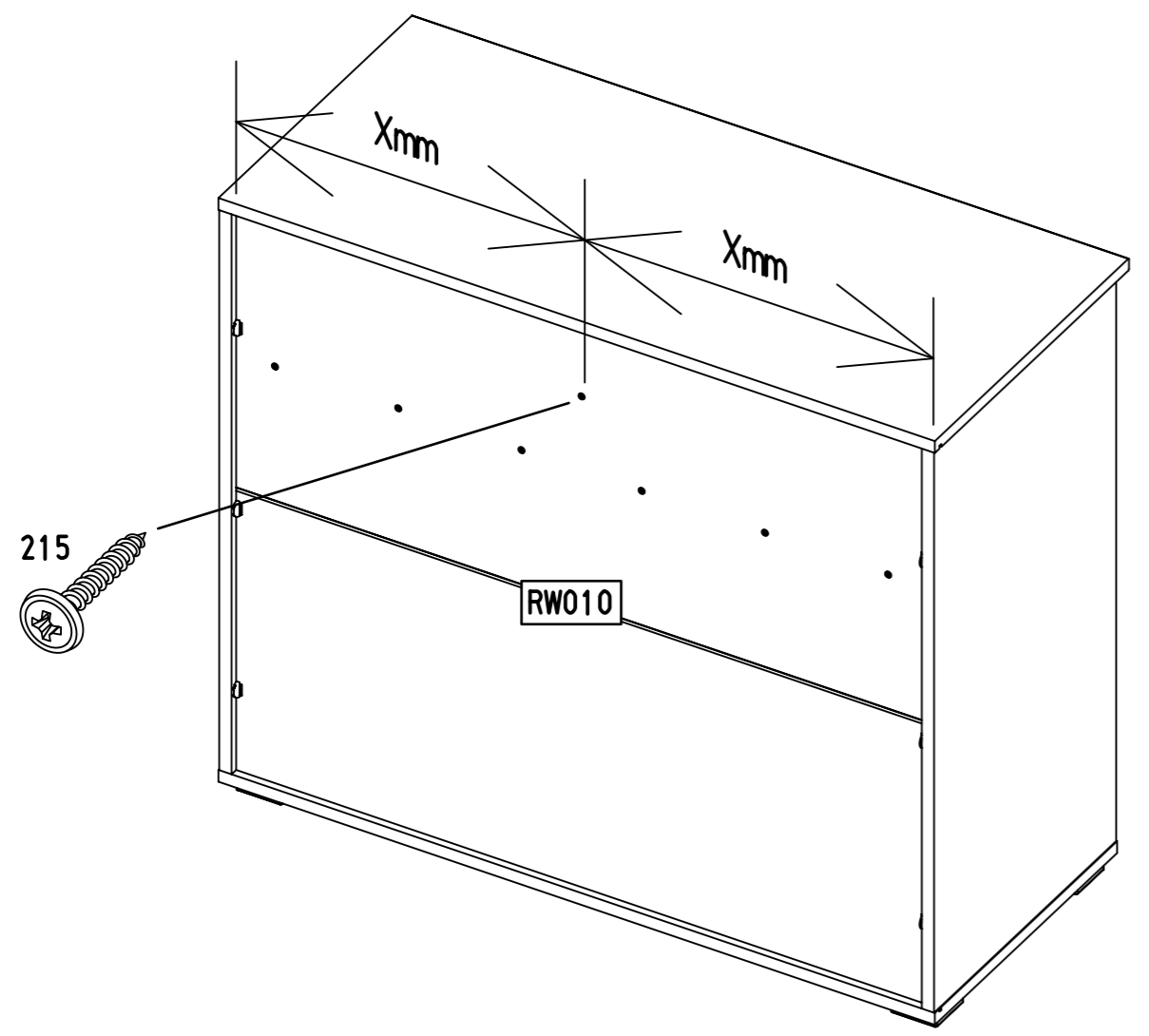
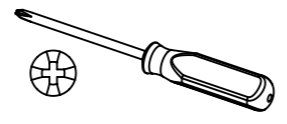
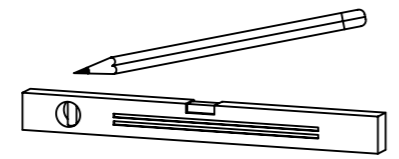
M2309

23

1x 215

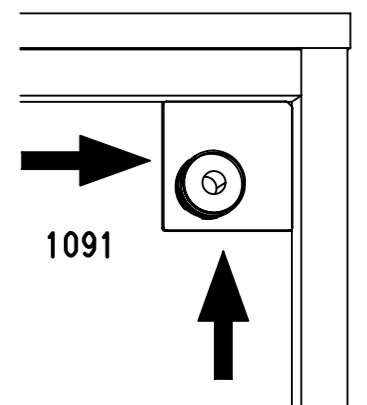
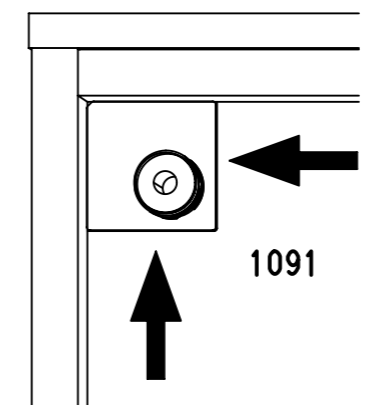
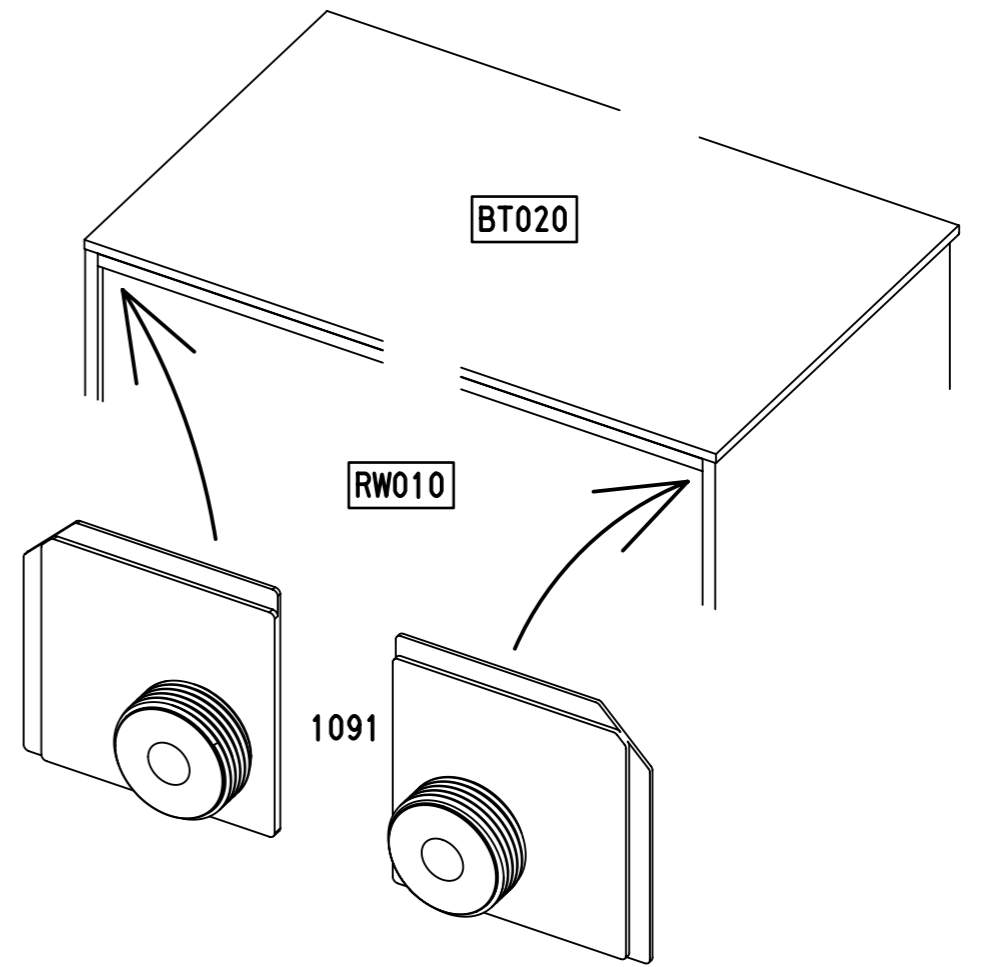
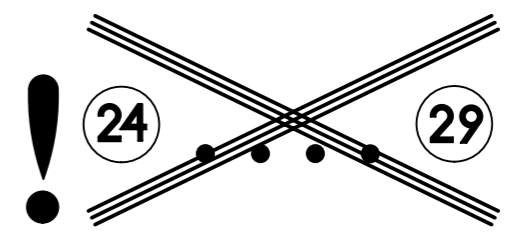
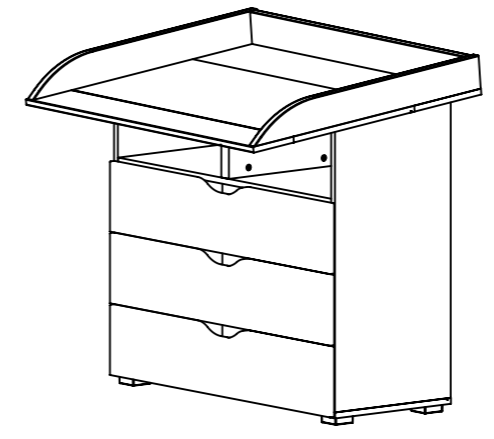
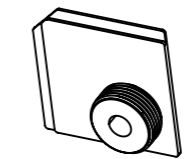


3x20



24

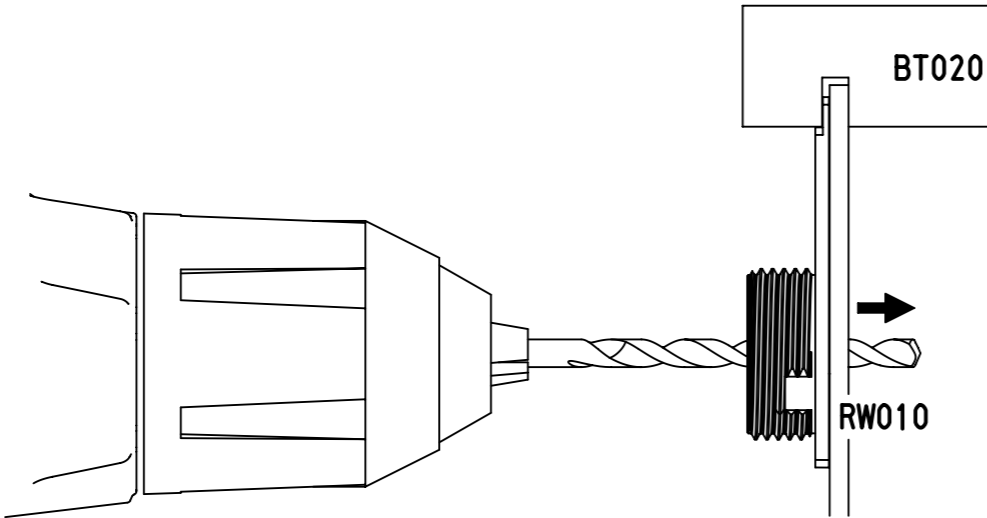
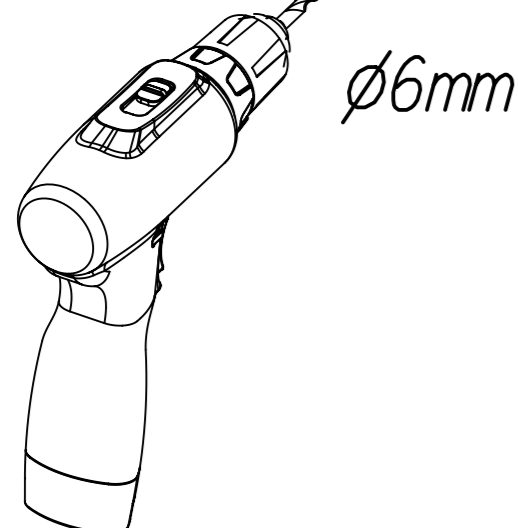
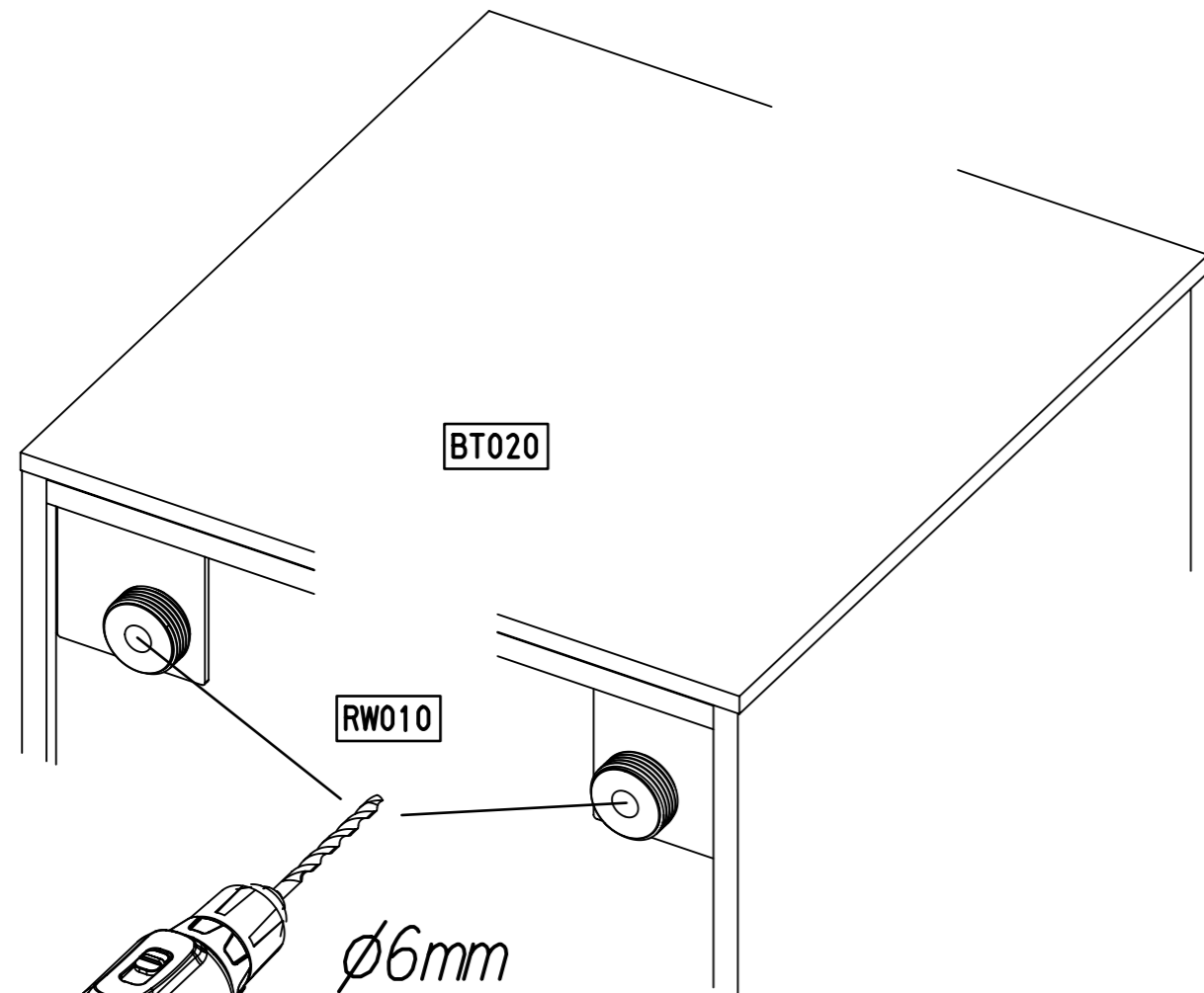
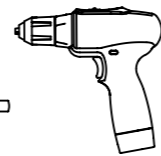
2x 1091



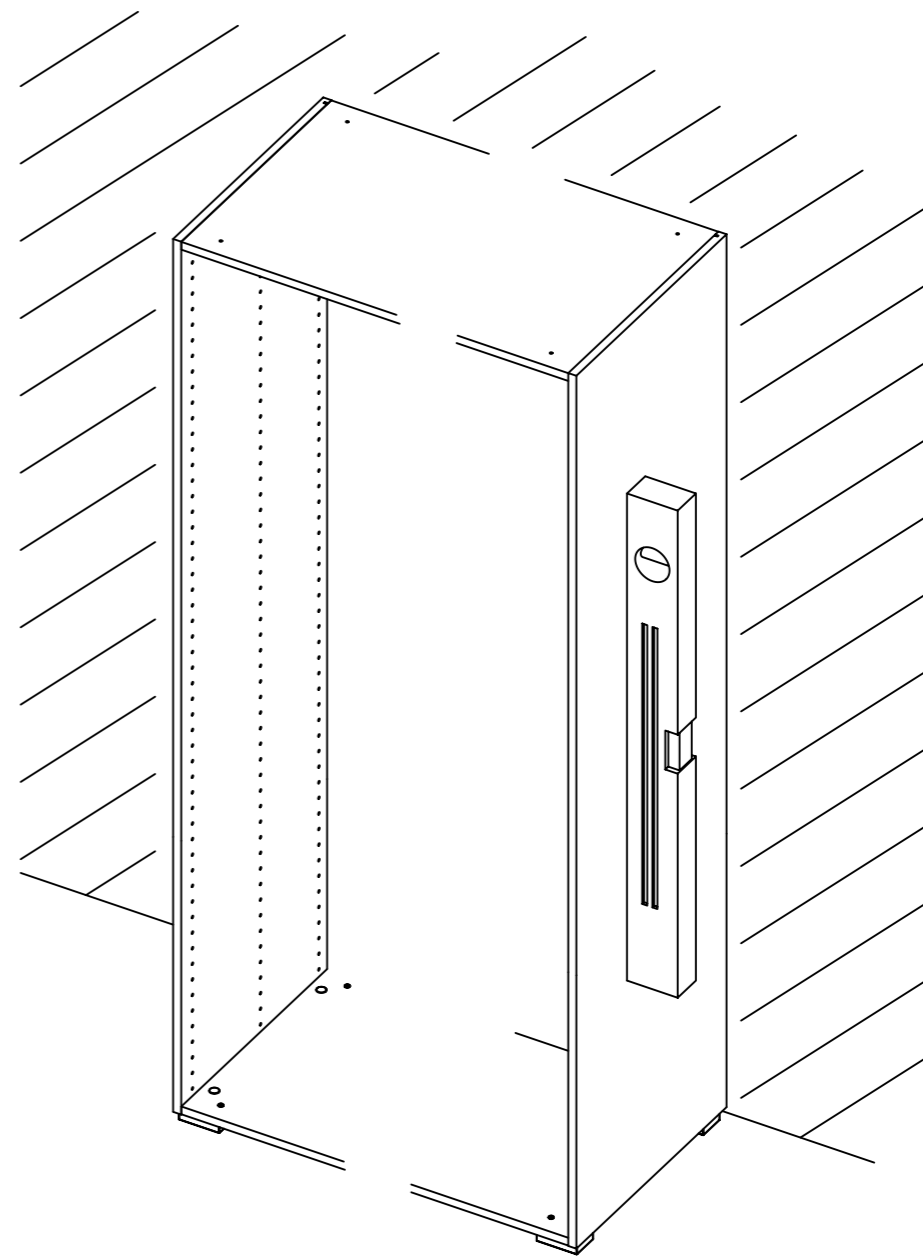
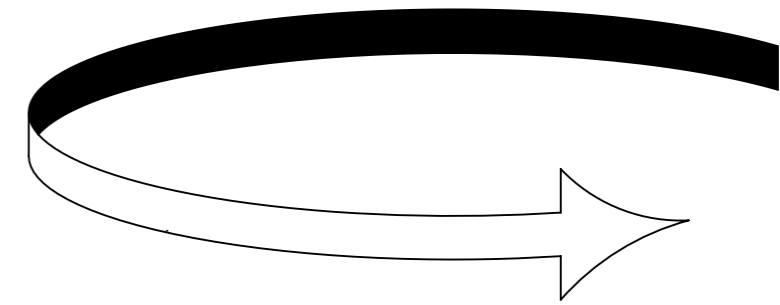
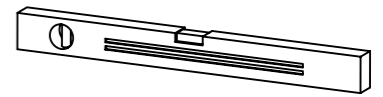
RW010

25

∅6mm

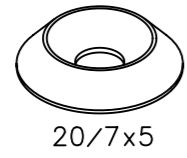


26



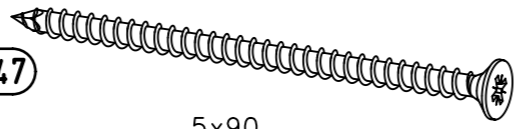
27

2x 1093

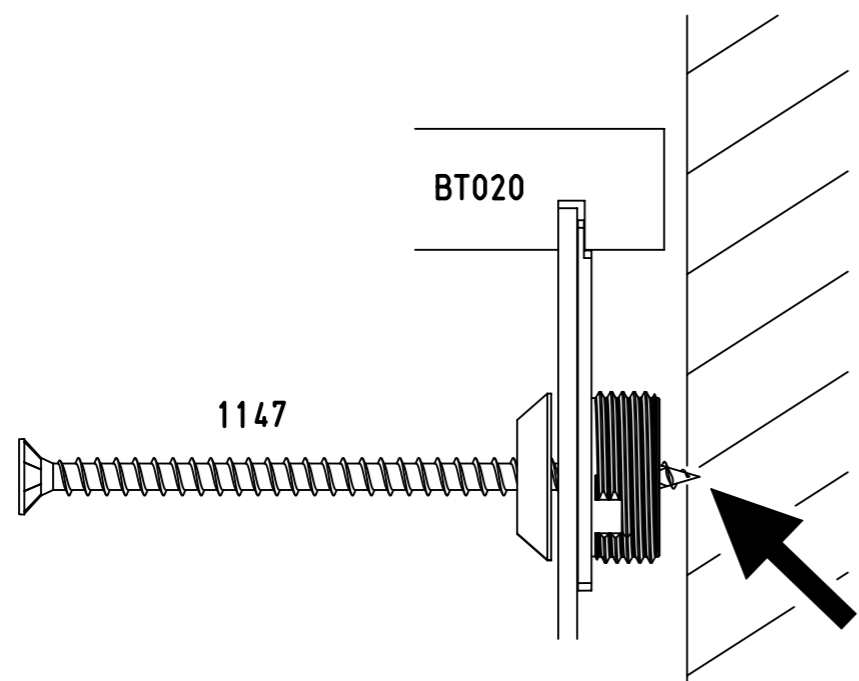
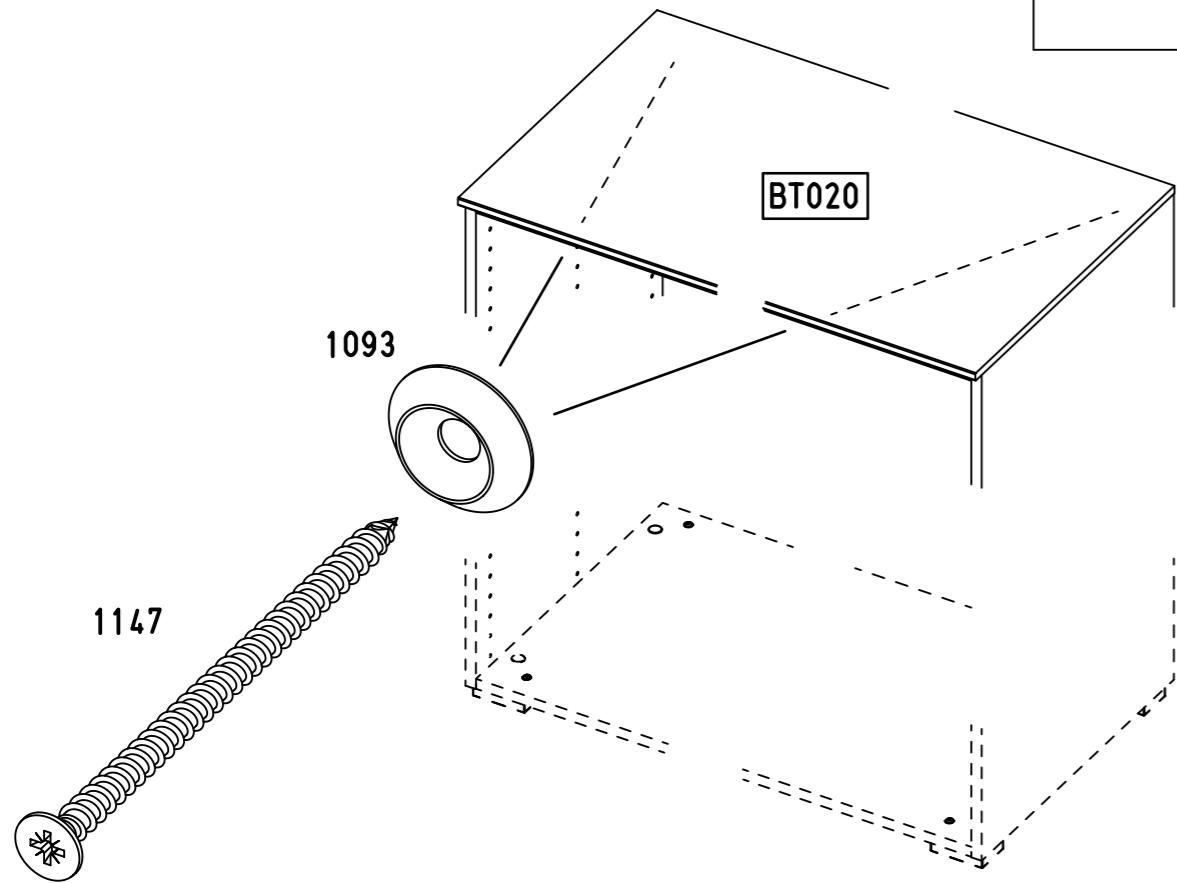
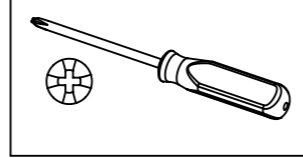


20/7x5

2x 1147



5x90

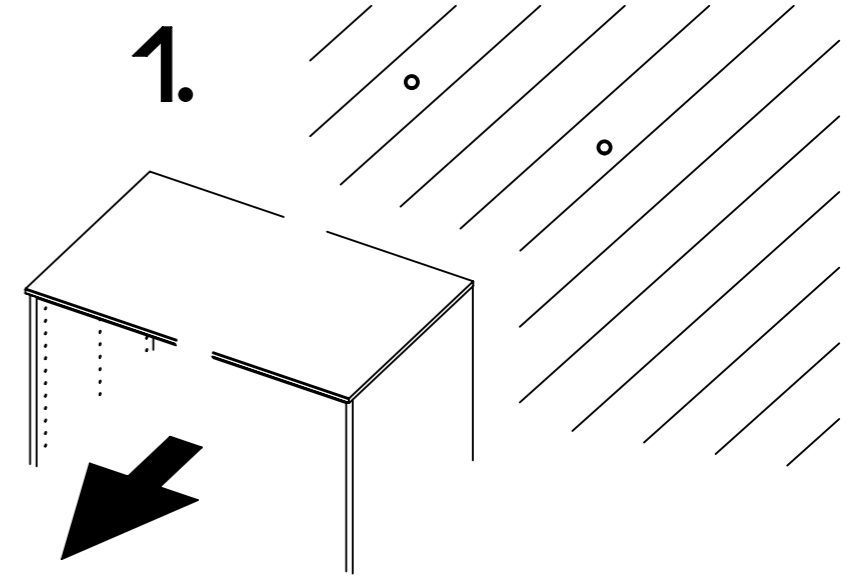


28

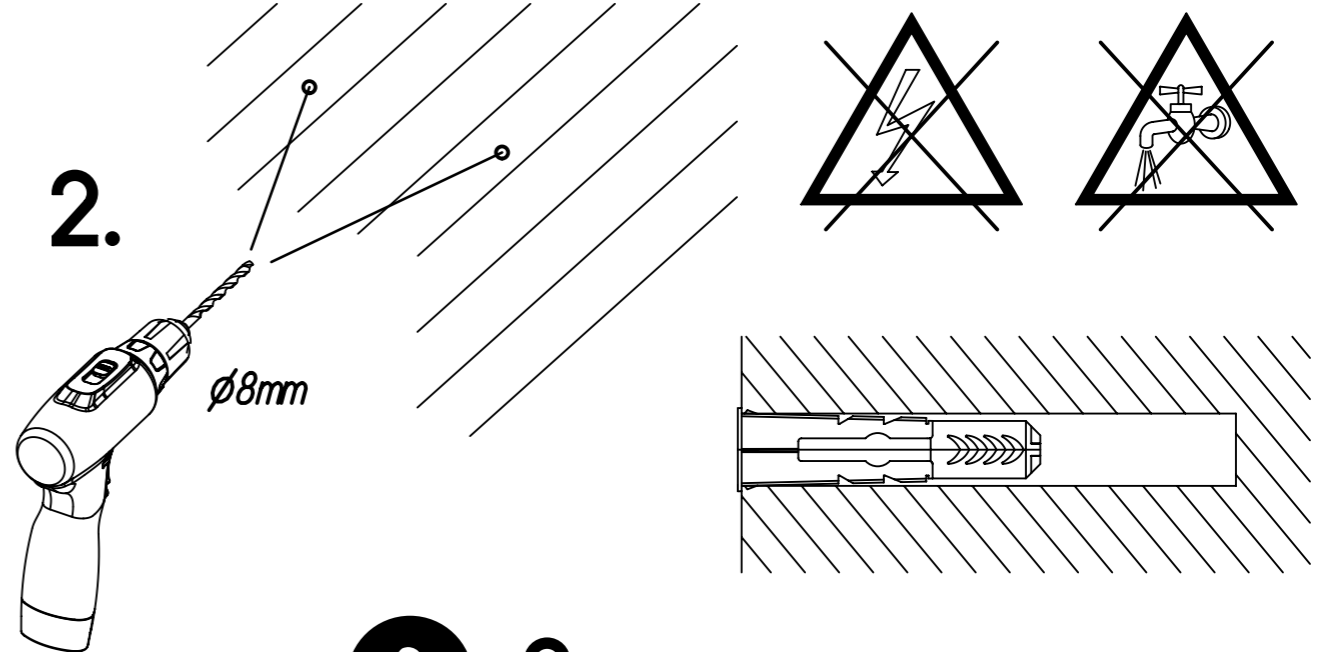
ø8mm



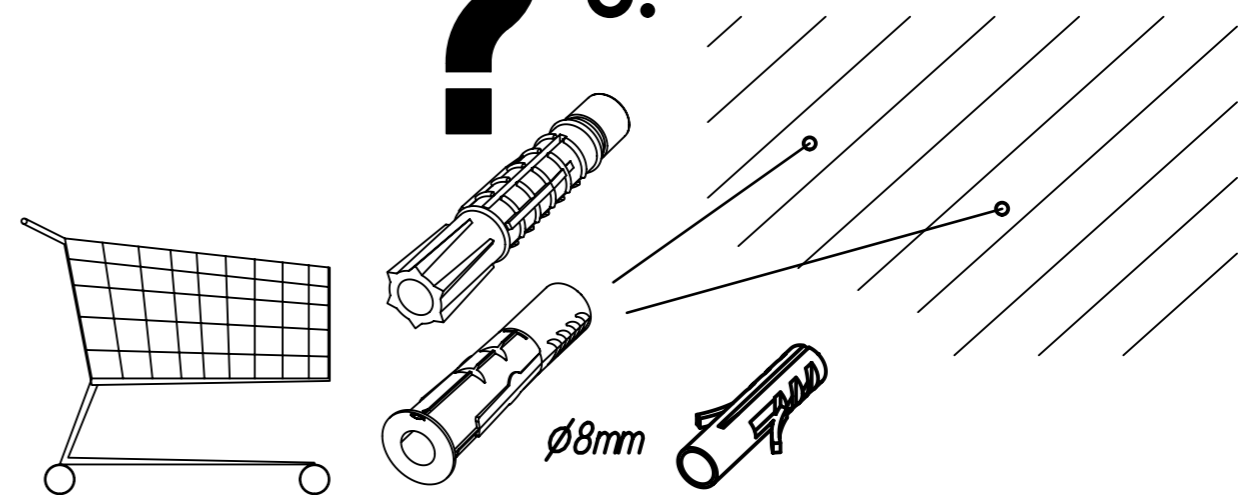
1.



2.



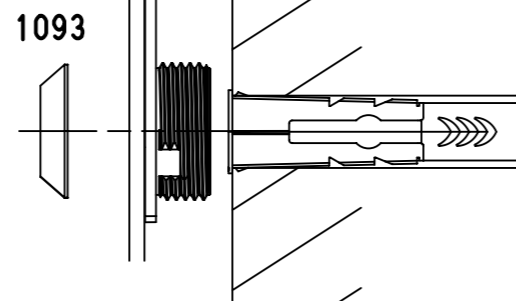
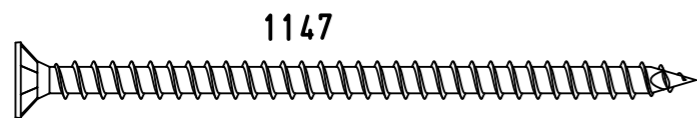
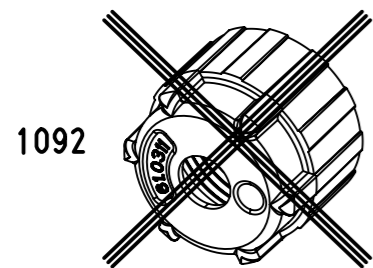
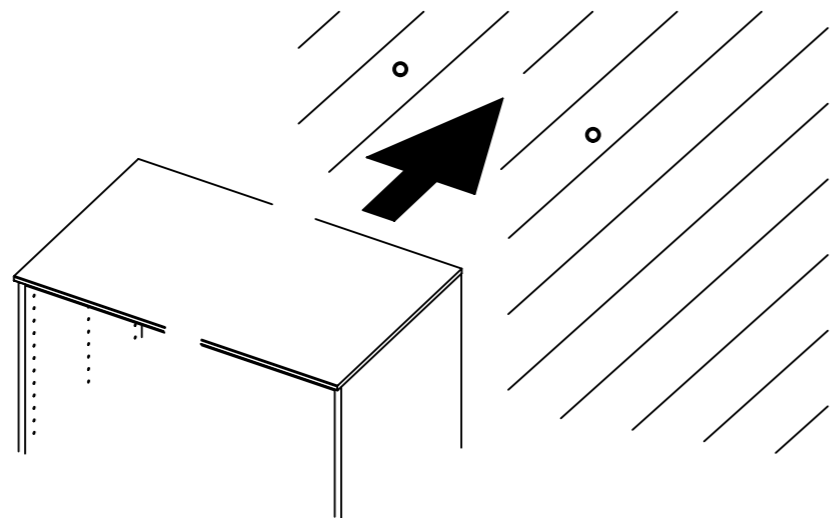
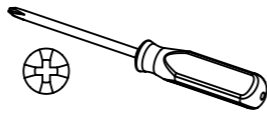
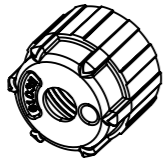
? 3.



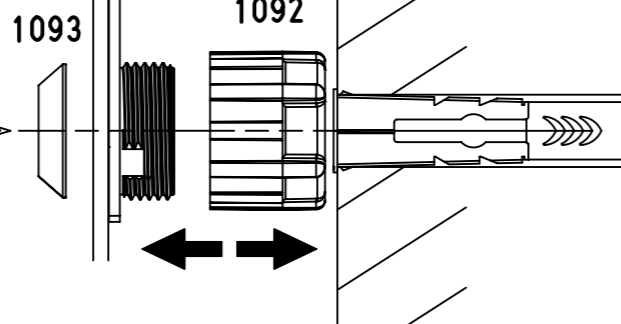
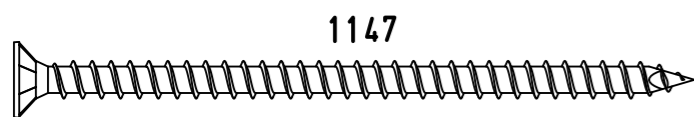
29.

29

2x 1092



10-15mm

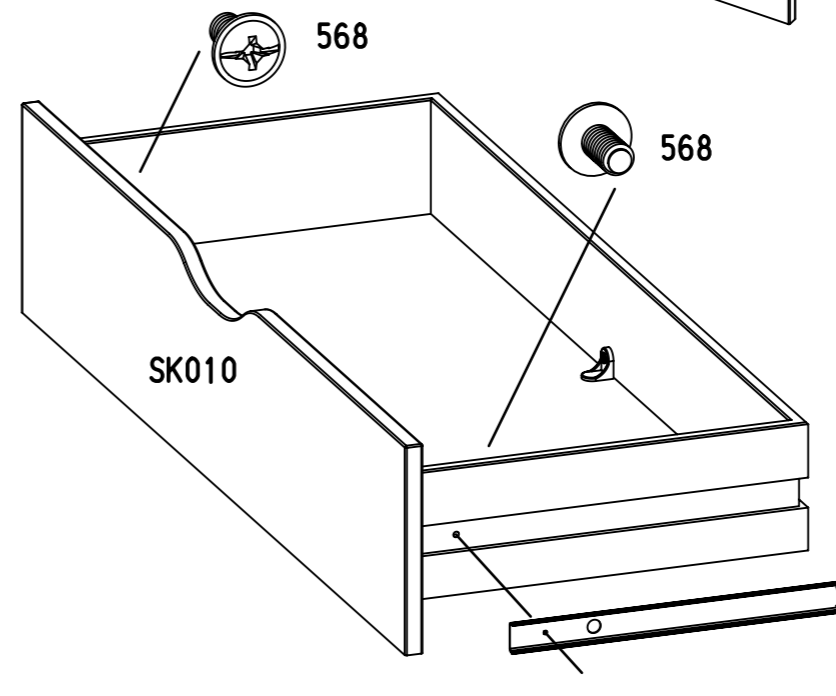
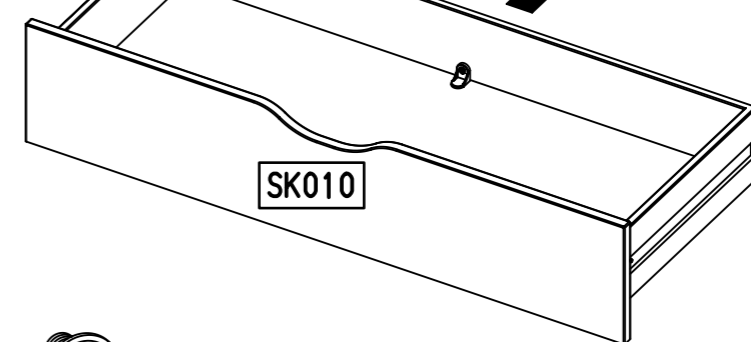
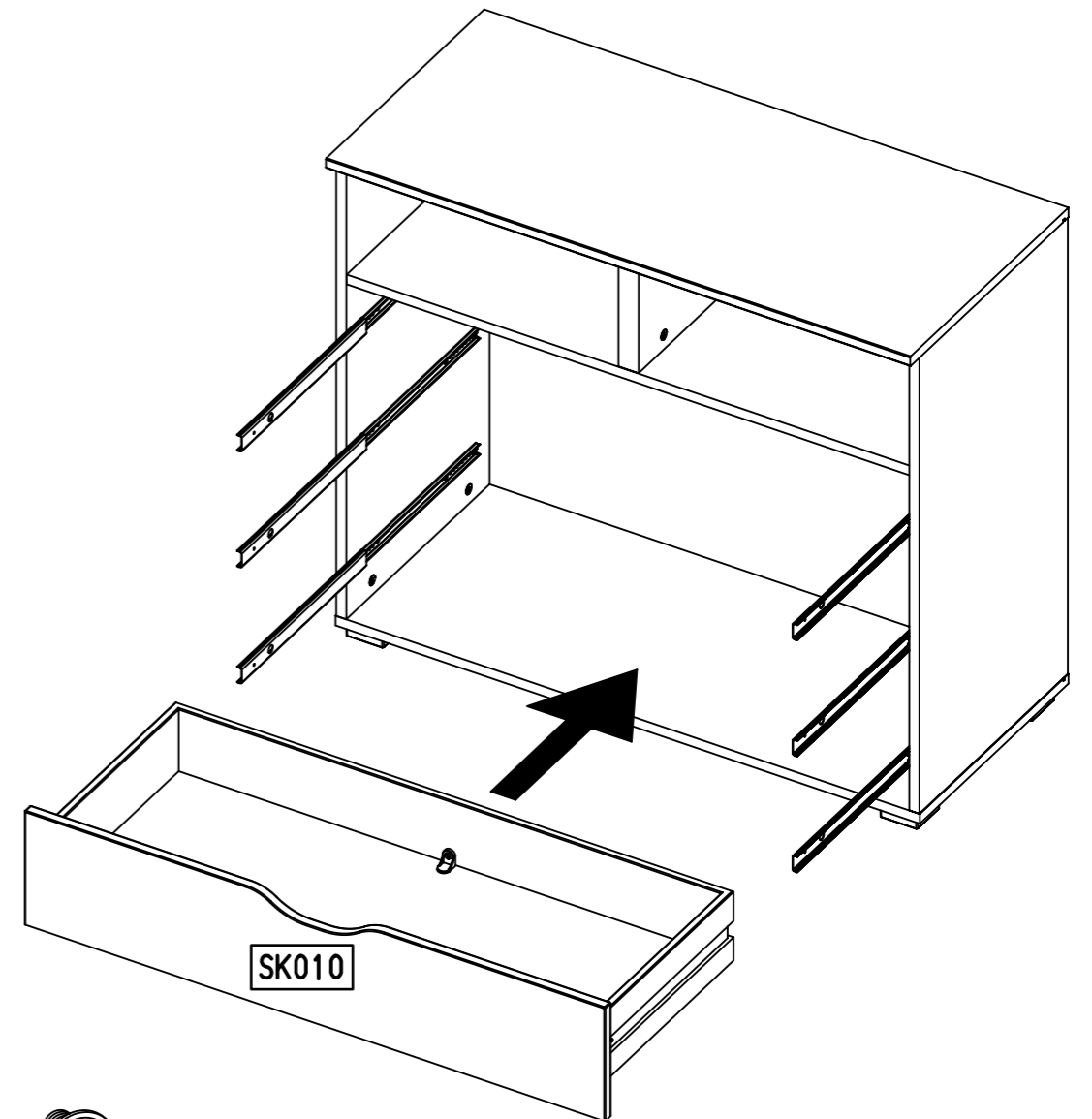
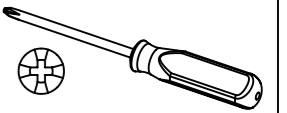


M2309

30.

30

6x 568



M2309