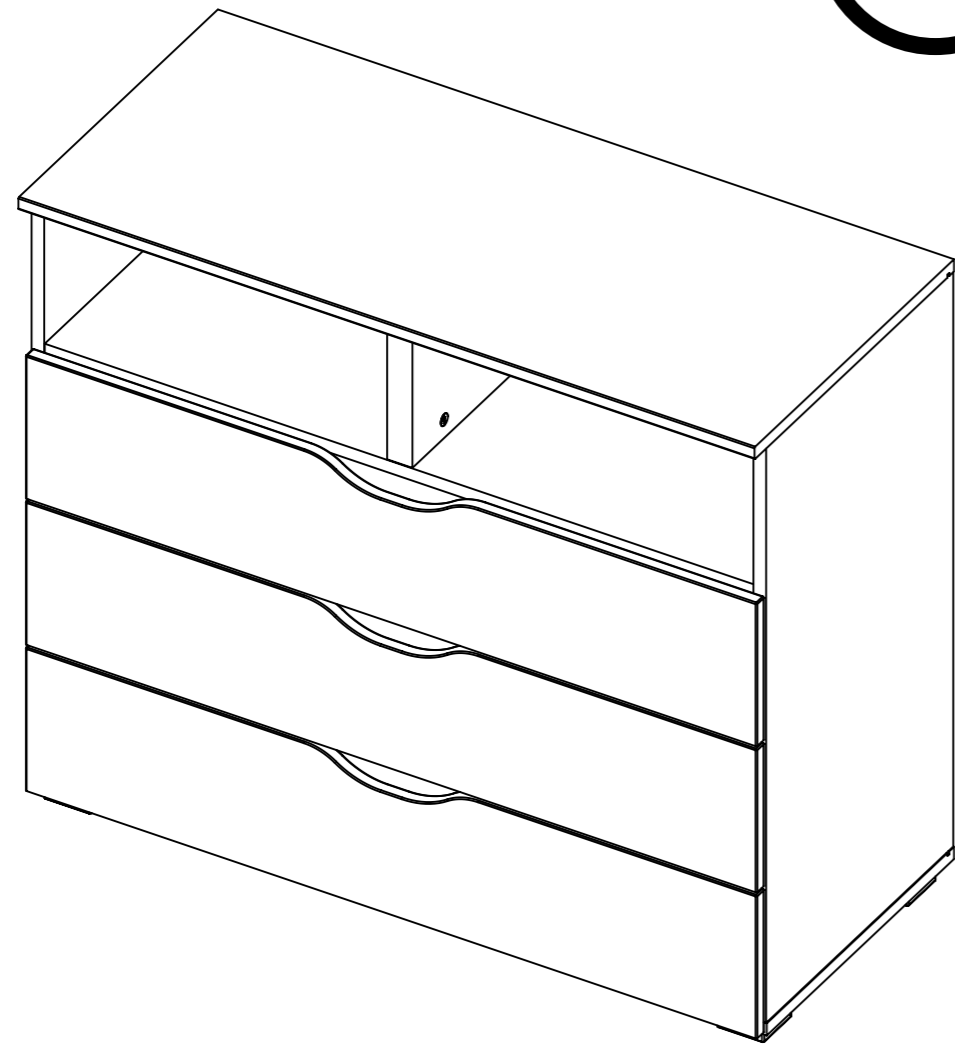
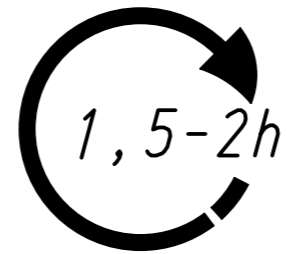
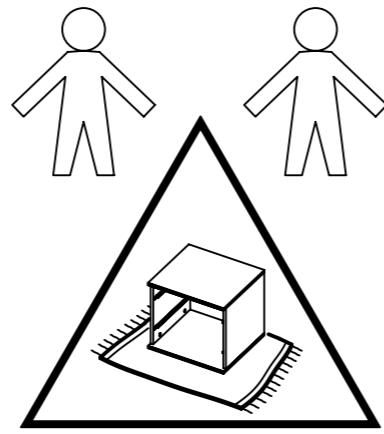
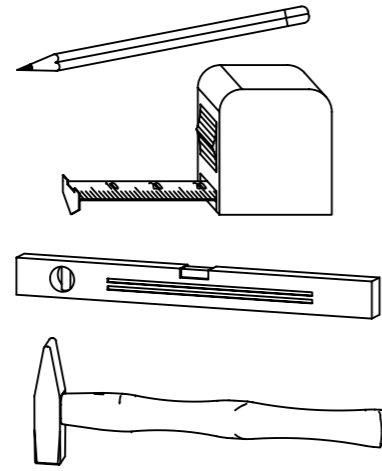
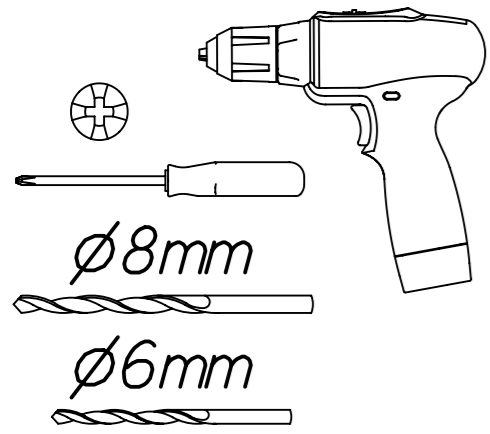


1.

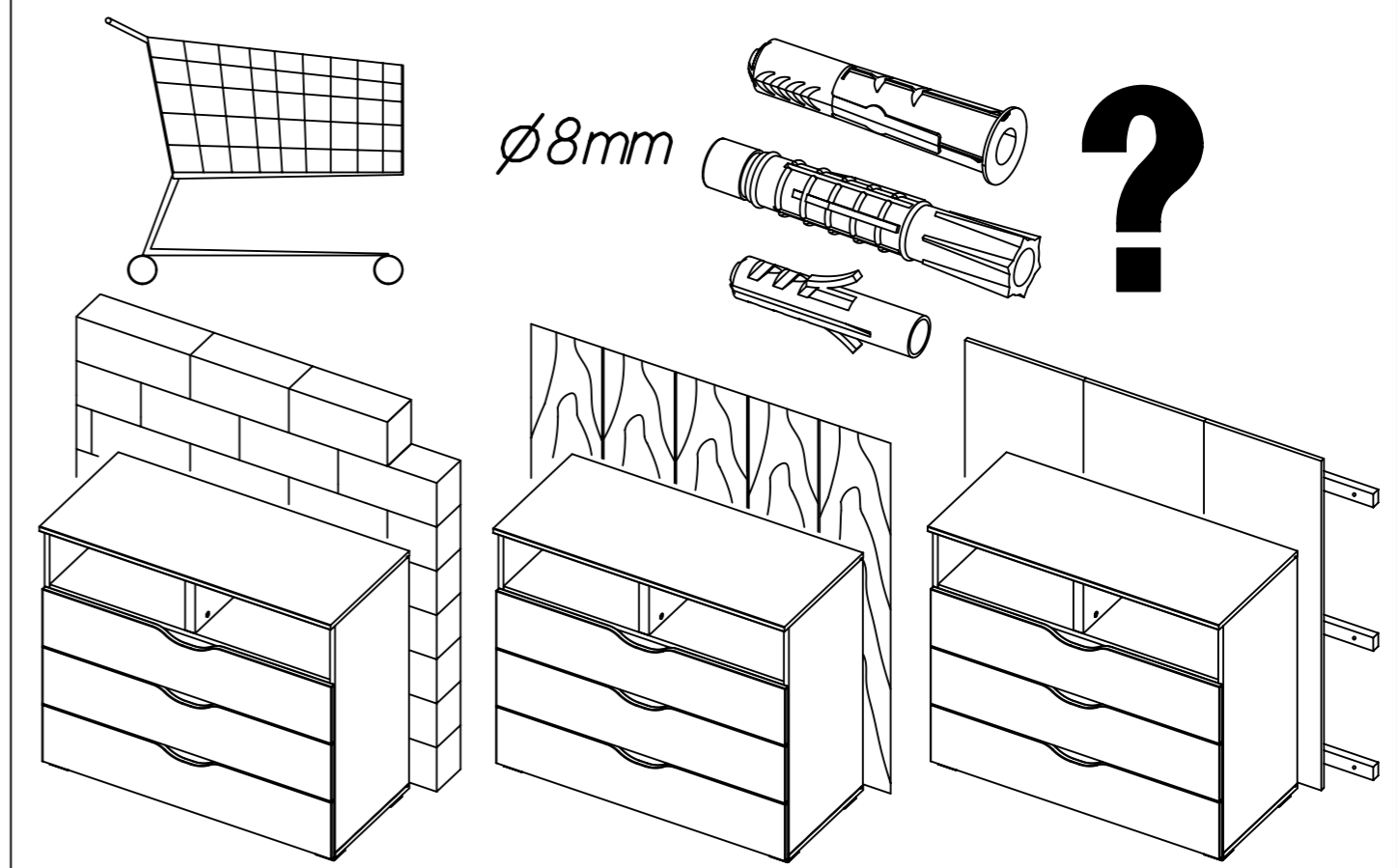
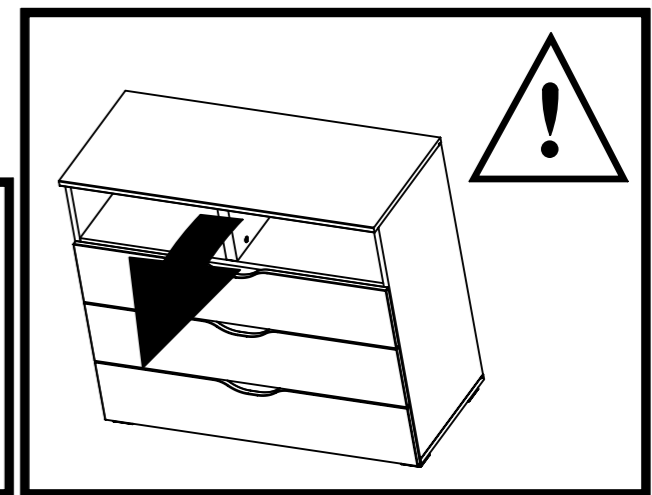
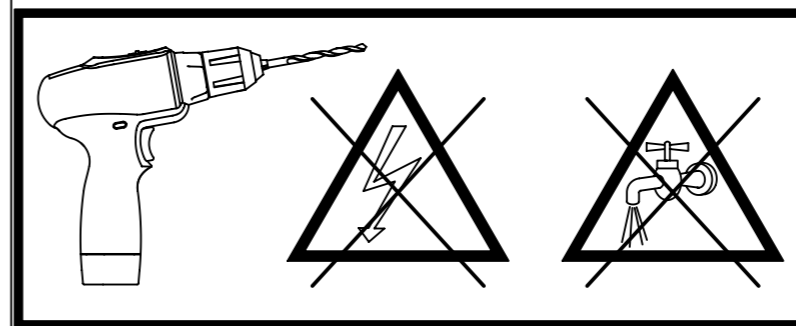
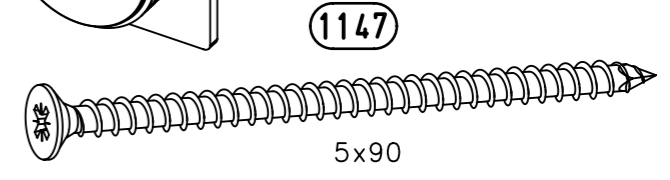
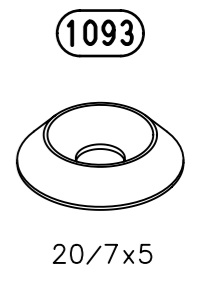
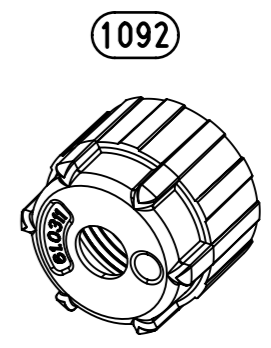
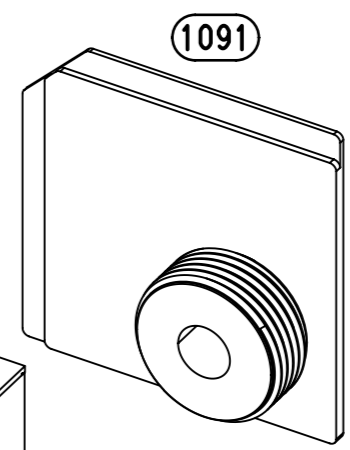
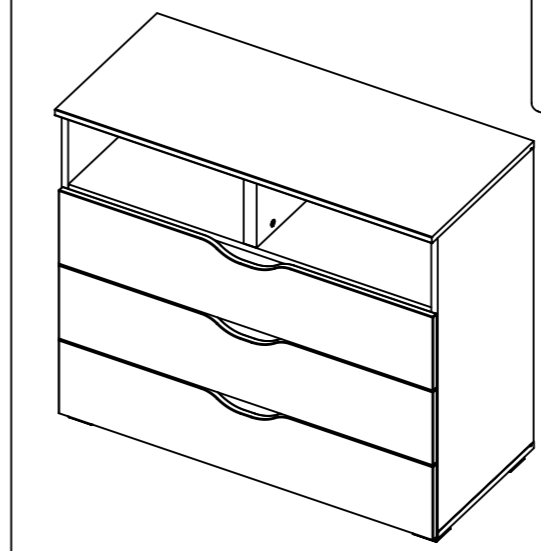
M2309_04

rauch

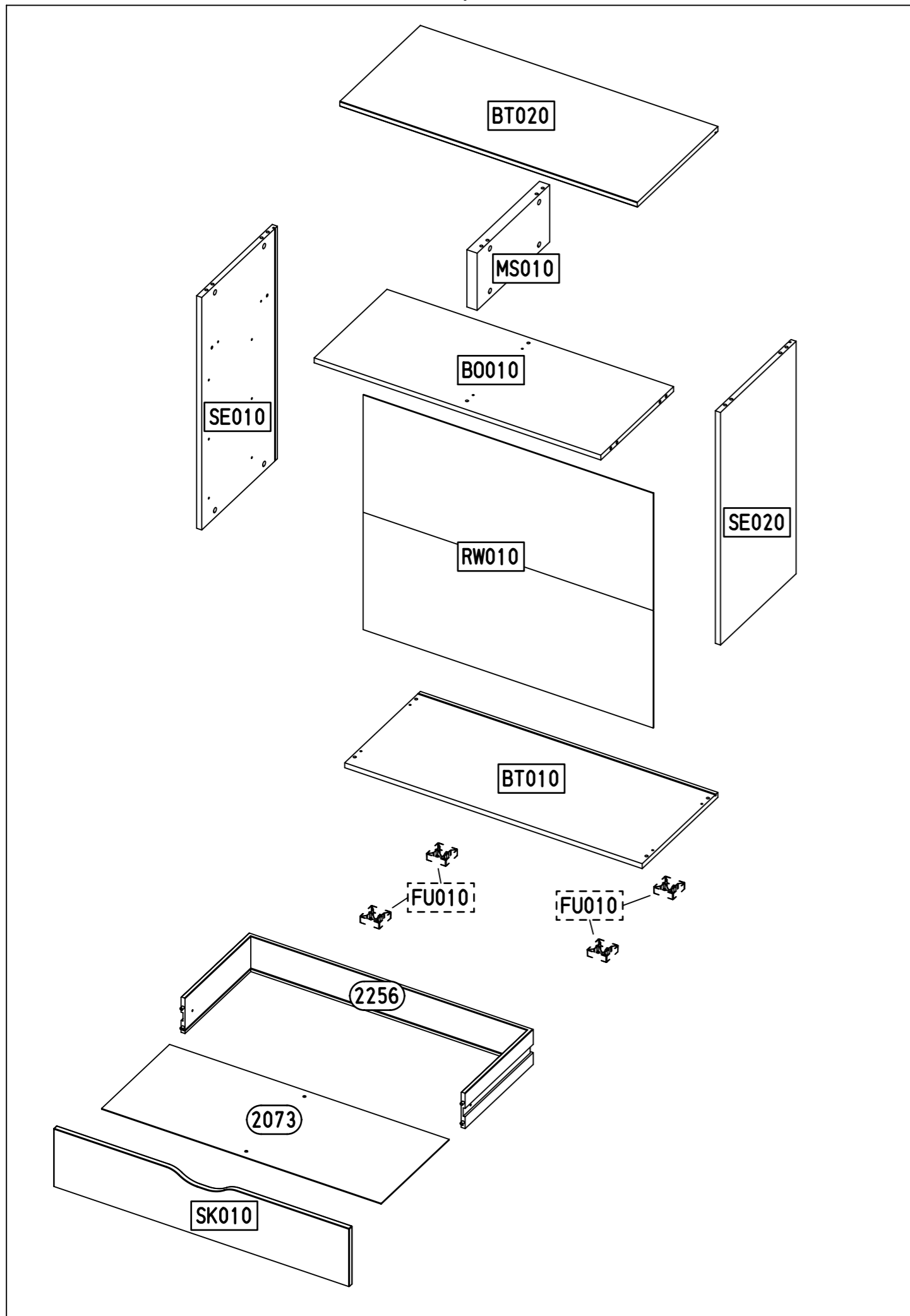


2.

2x

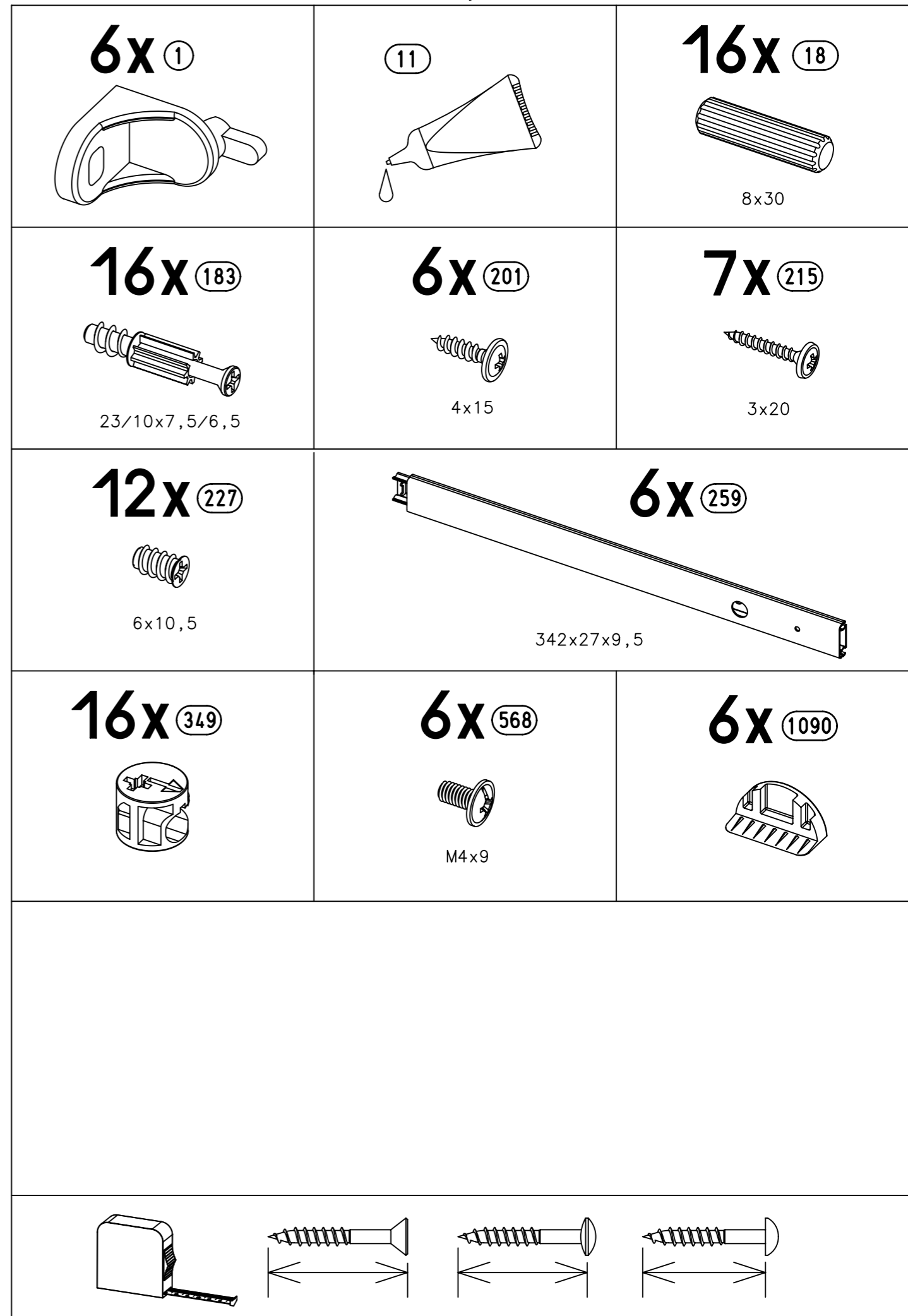


3.



M2309

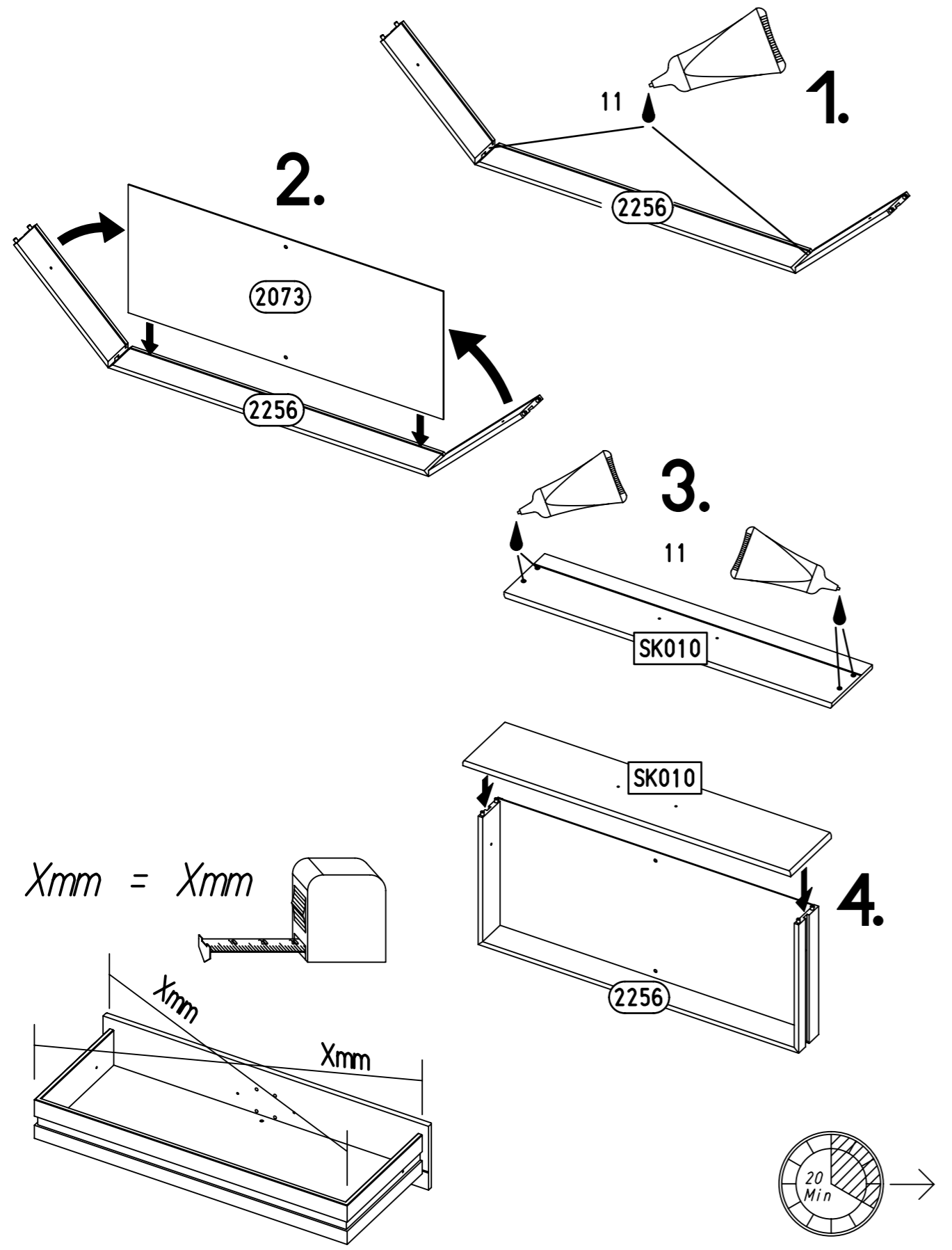
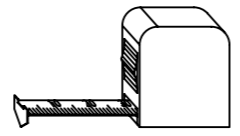
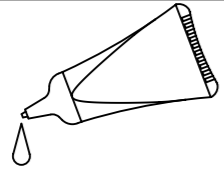
4.



M2309

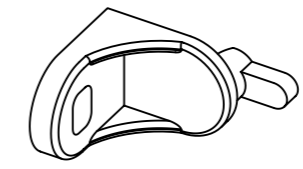
1

11

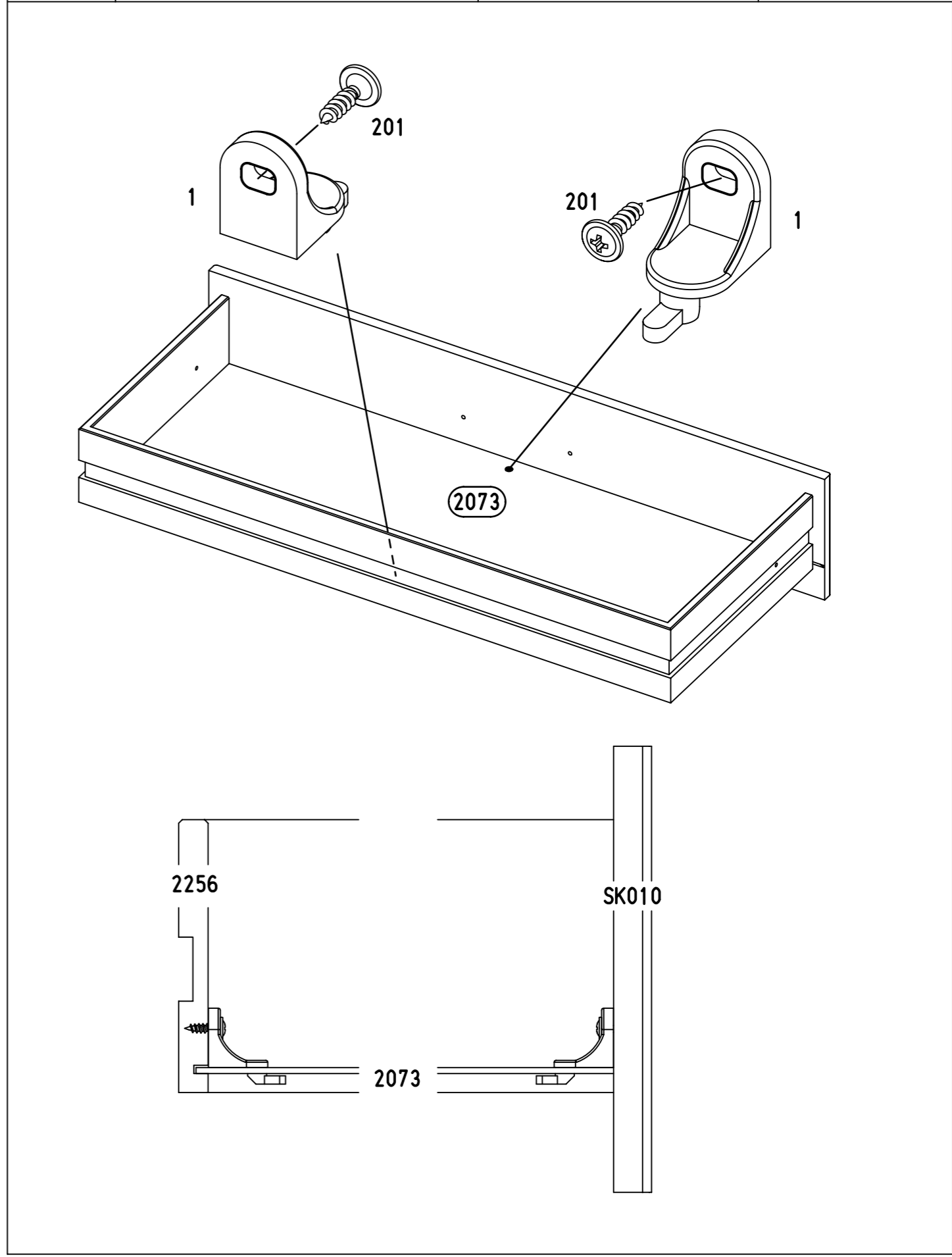
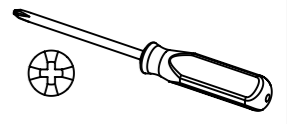
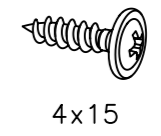


2

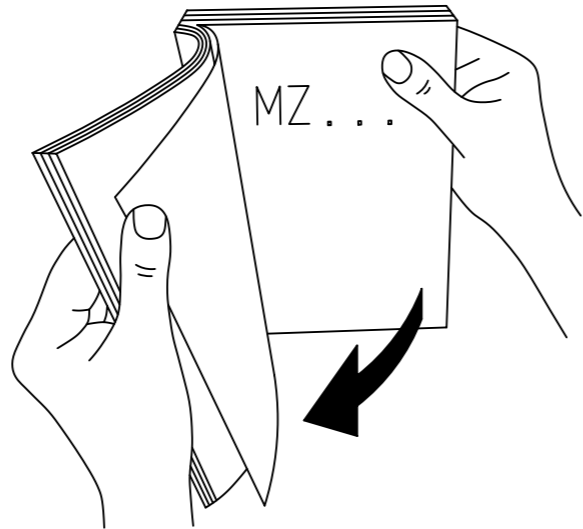
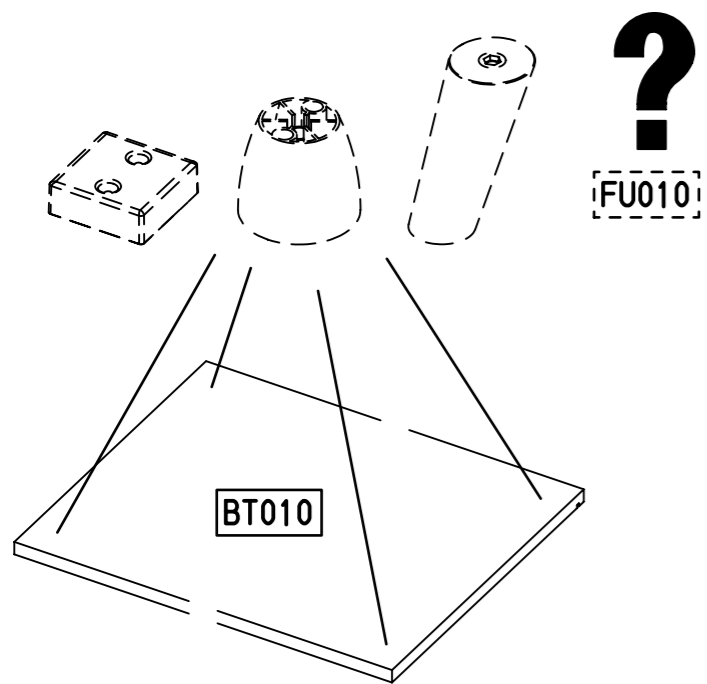
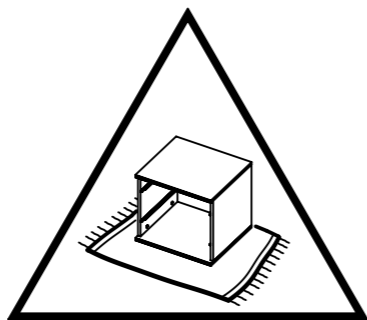
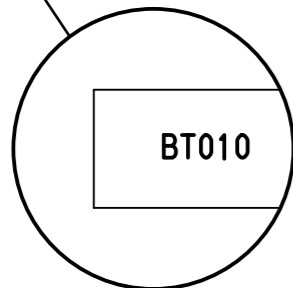
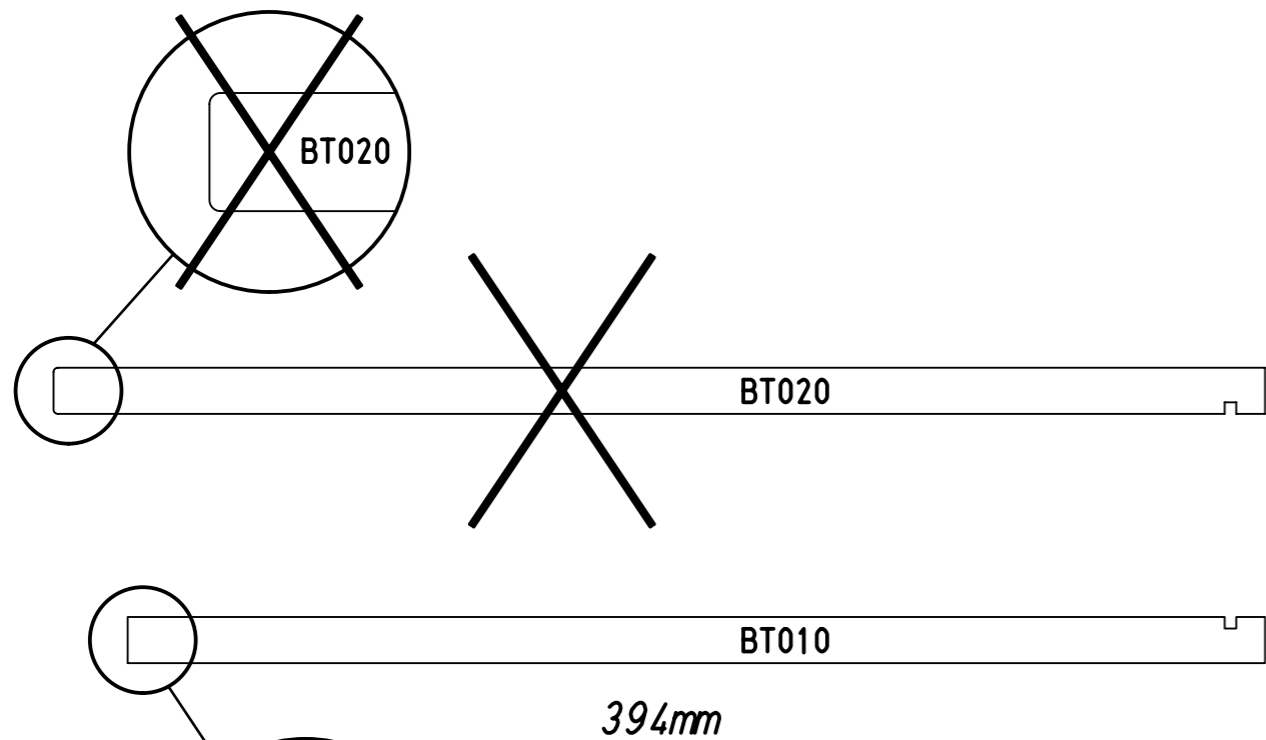
6x 1



6x 201



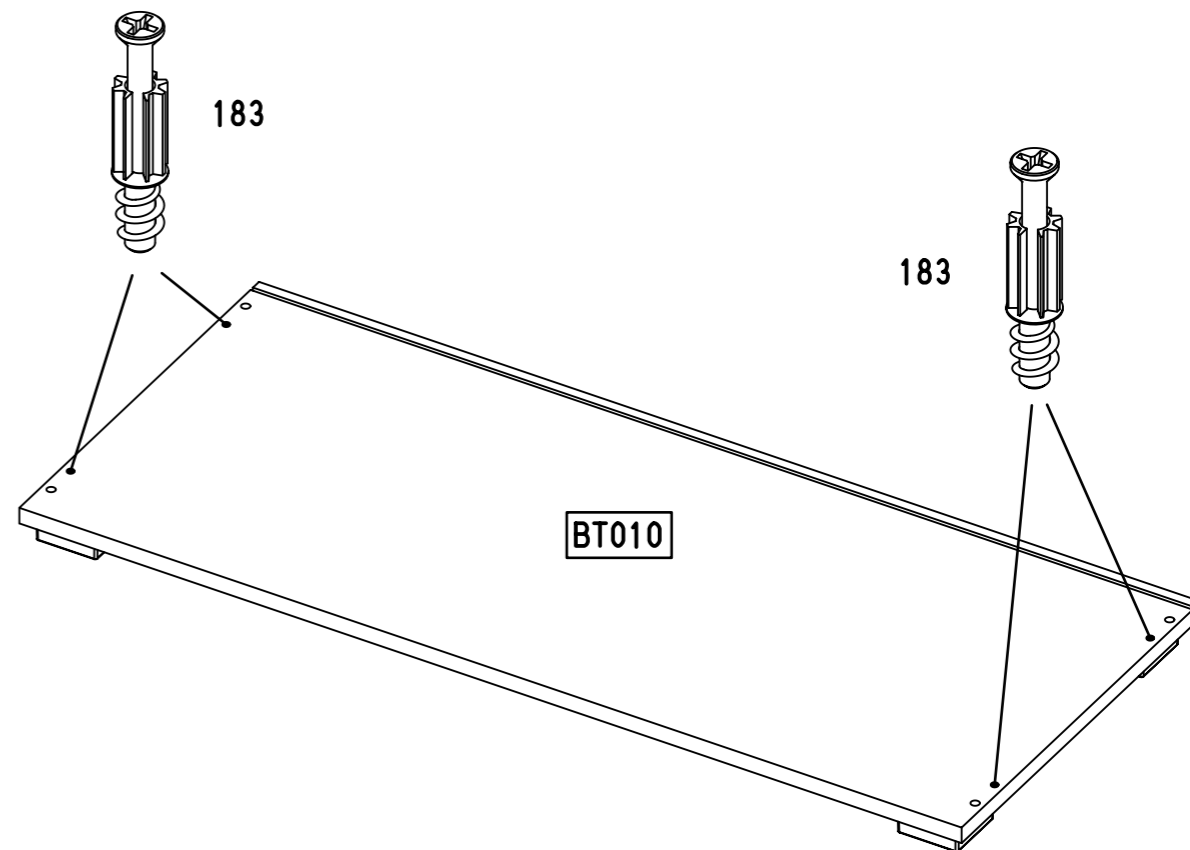
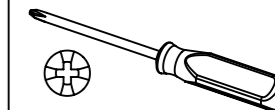
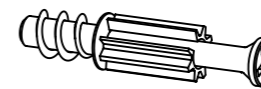
3



4

4x

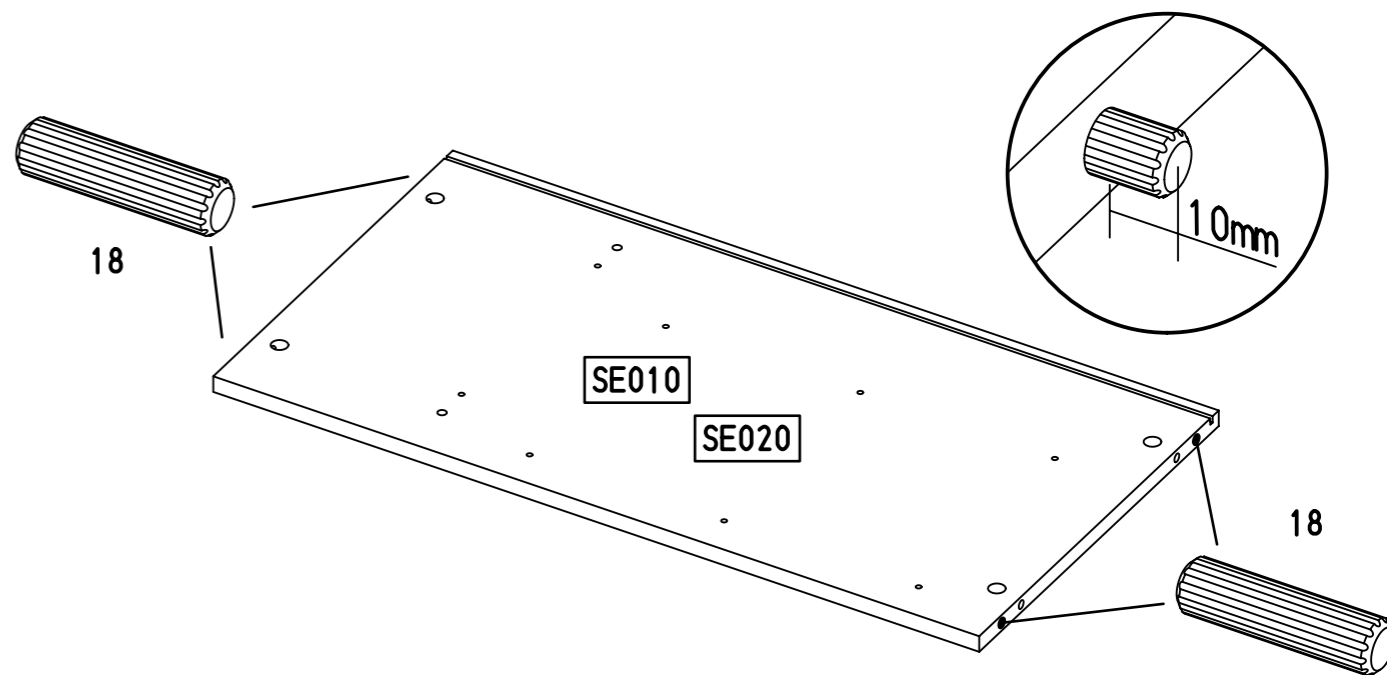
183



5

8x

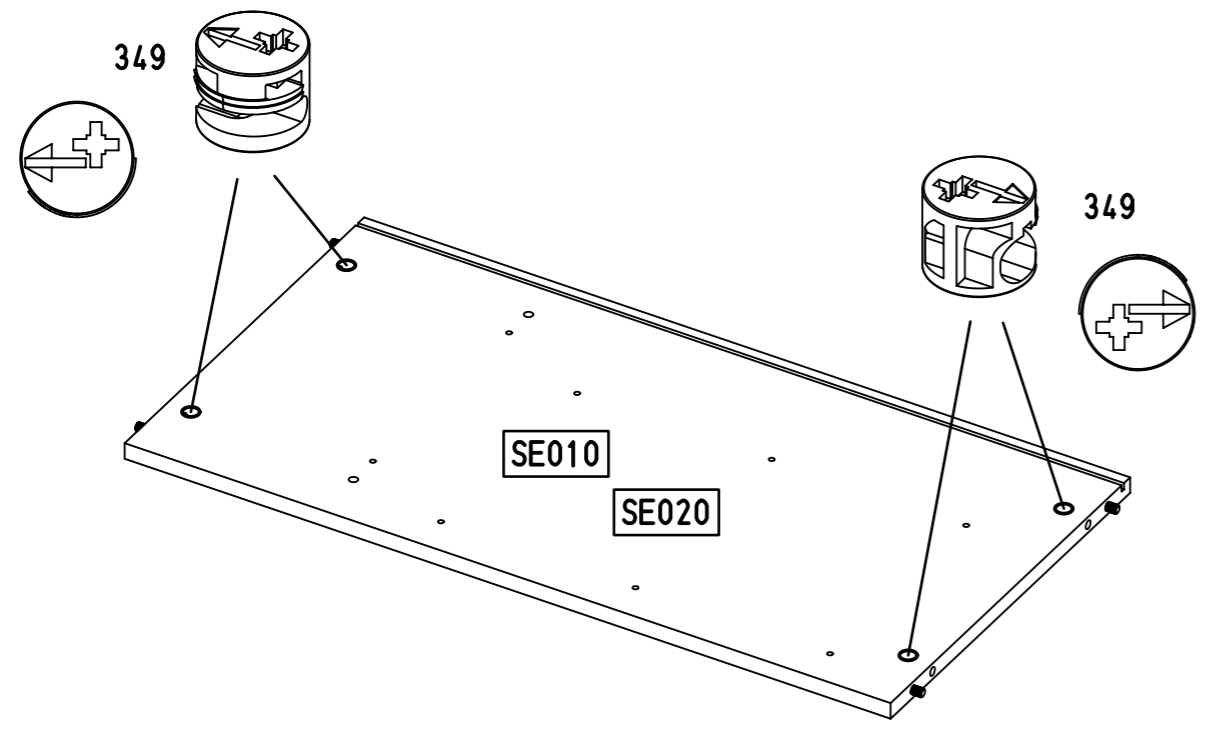
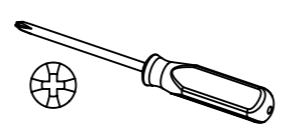
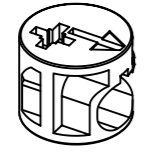
18



9.

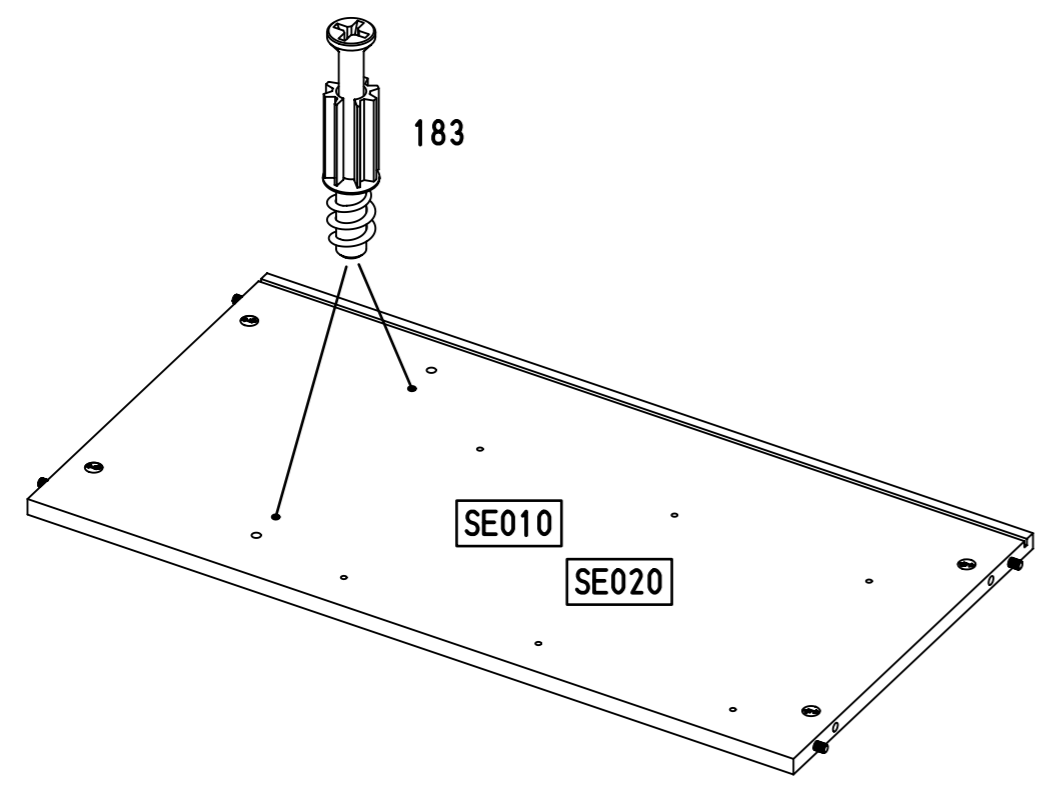
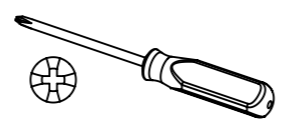
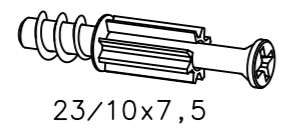
6

8x 349



7

4x 183

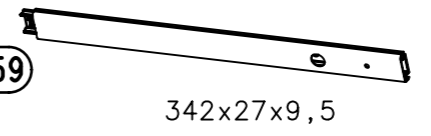


M2309

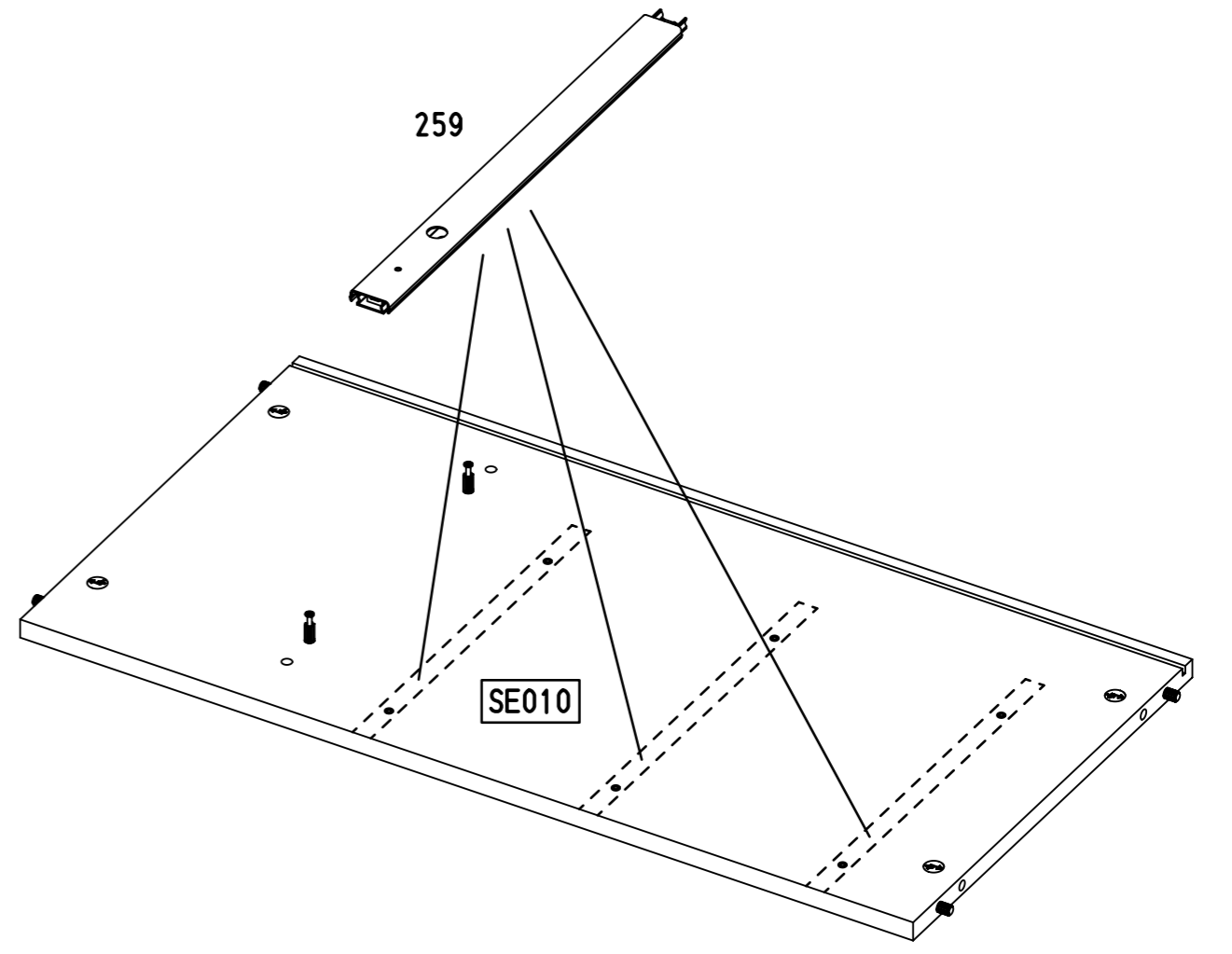
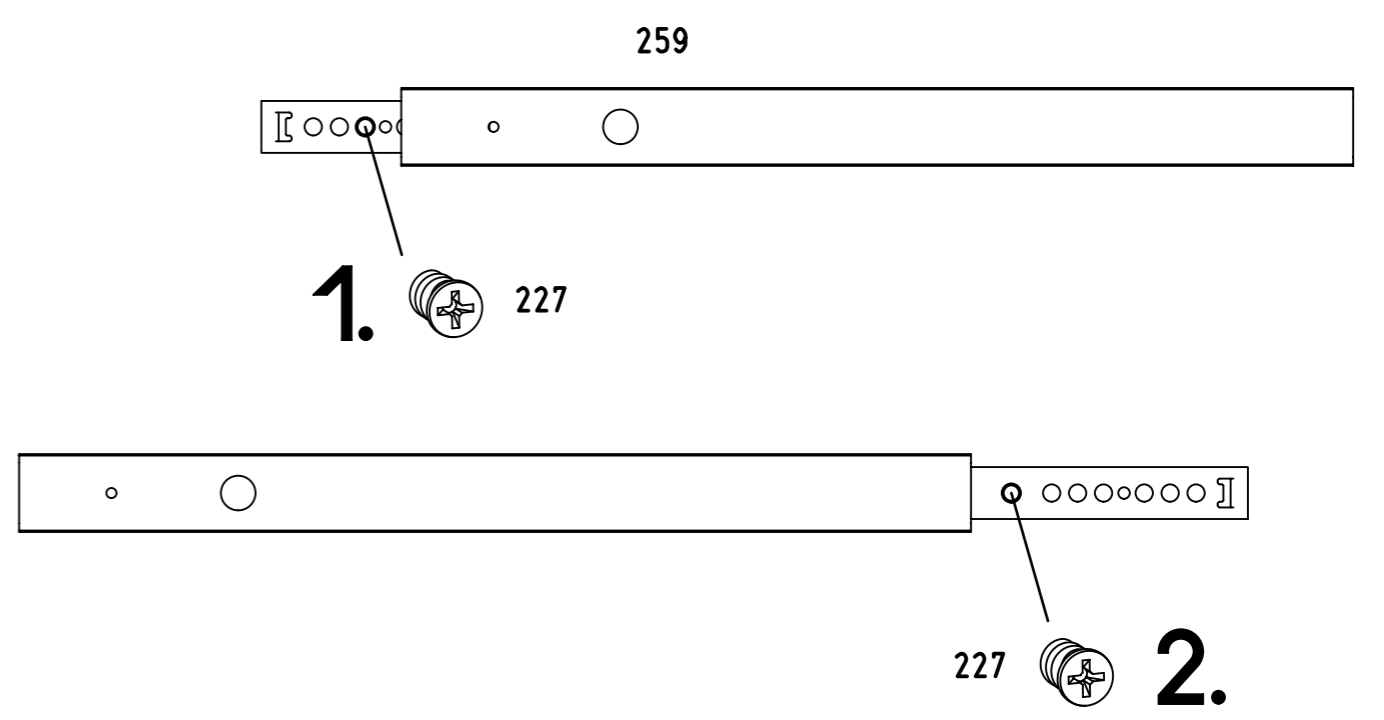
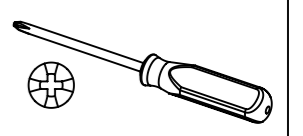
10.

8

3x 259



6x 227

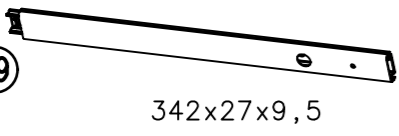


M2309

11.

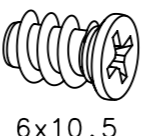
9

3x (259)

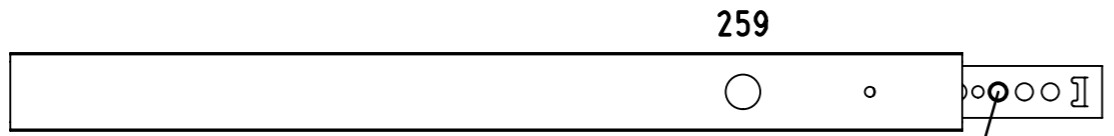
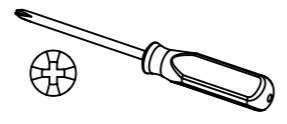


342x27x9,5

6x (227)

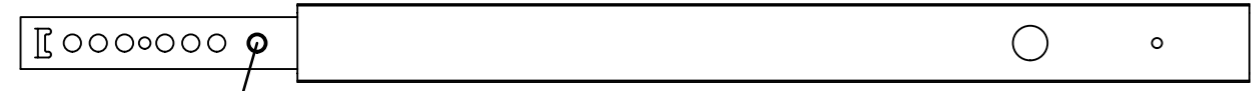


6x10,5

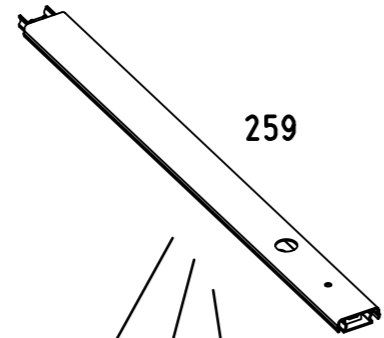


259

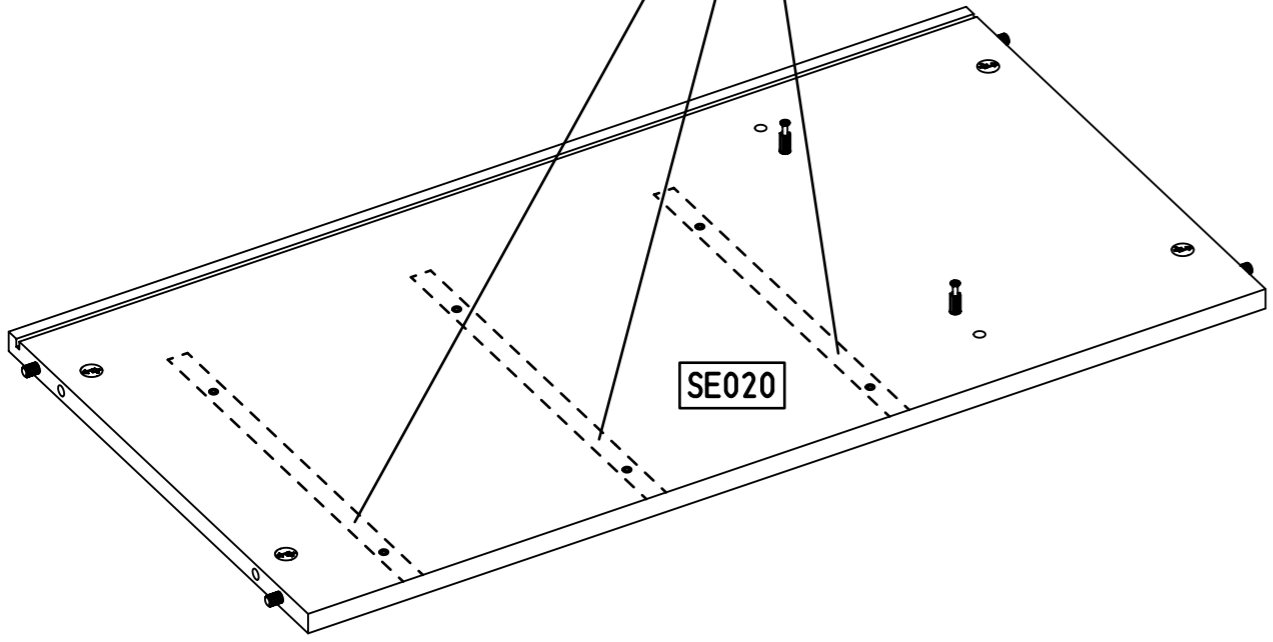
227 1.



2. 227



259



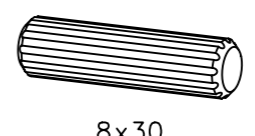
SE020

M2309

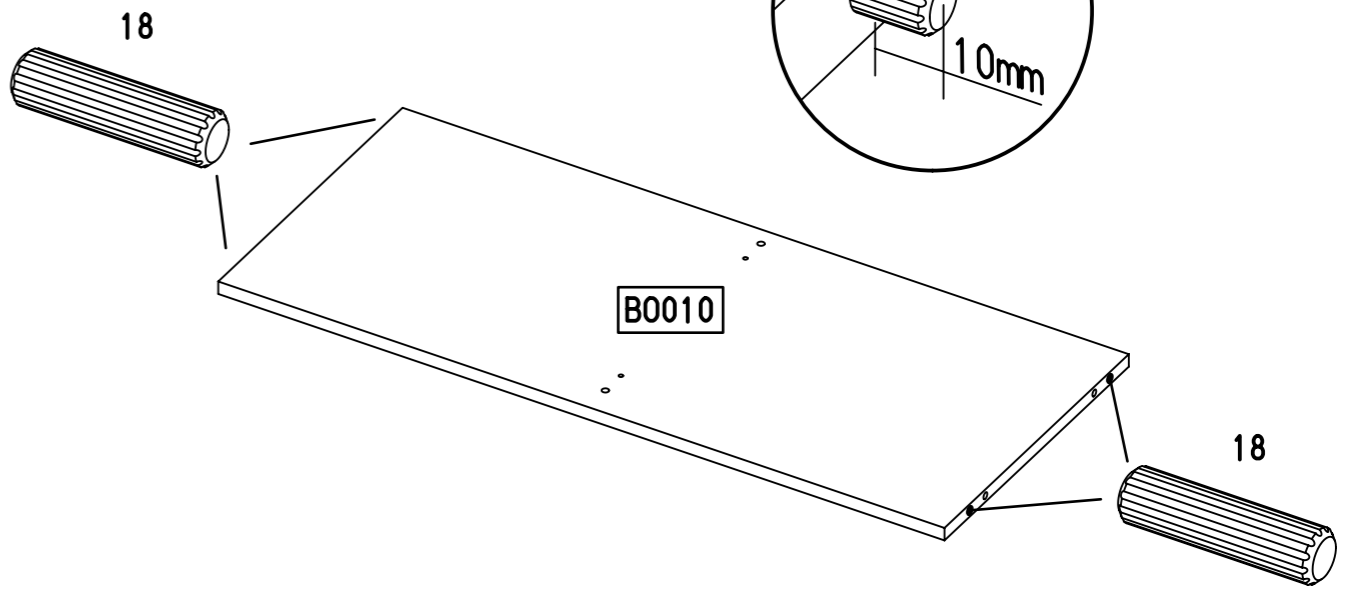
12.

10

4x (18)



8x30



18

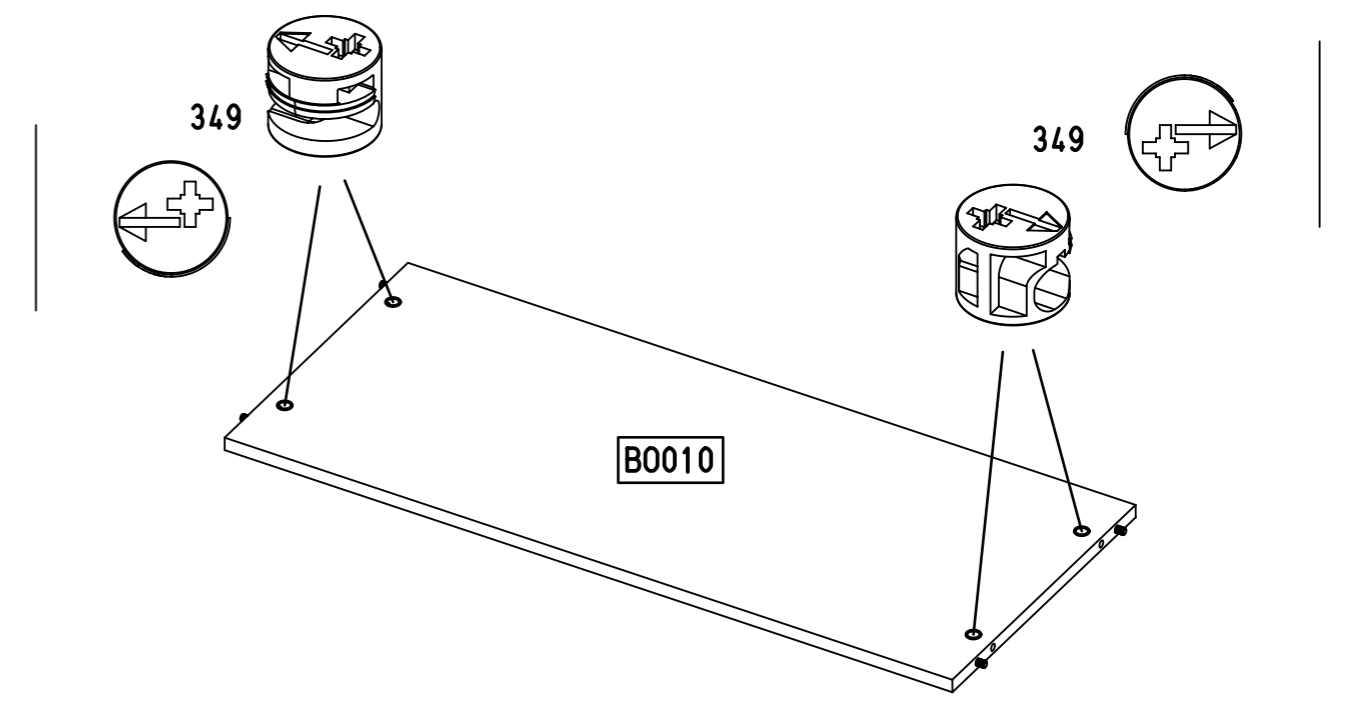
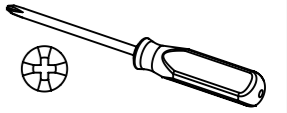
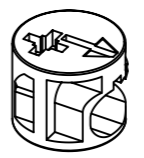
B0010

10mm

18

11

4x (349)



349

B0010

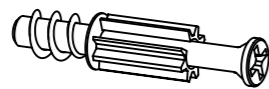
349

M2309

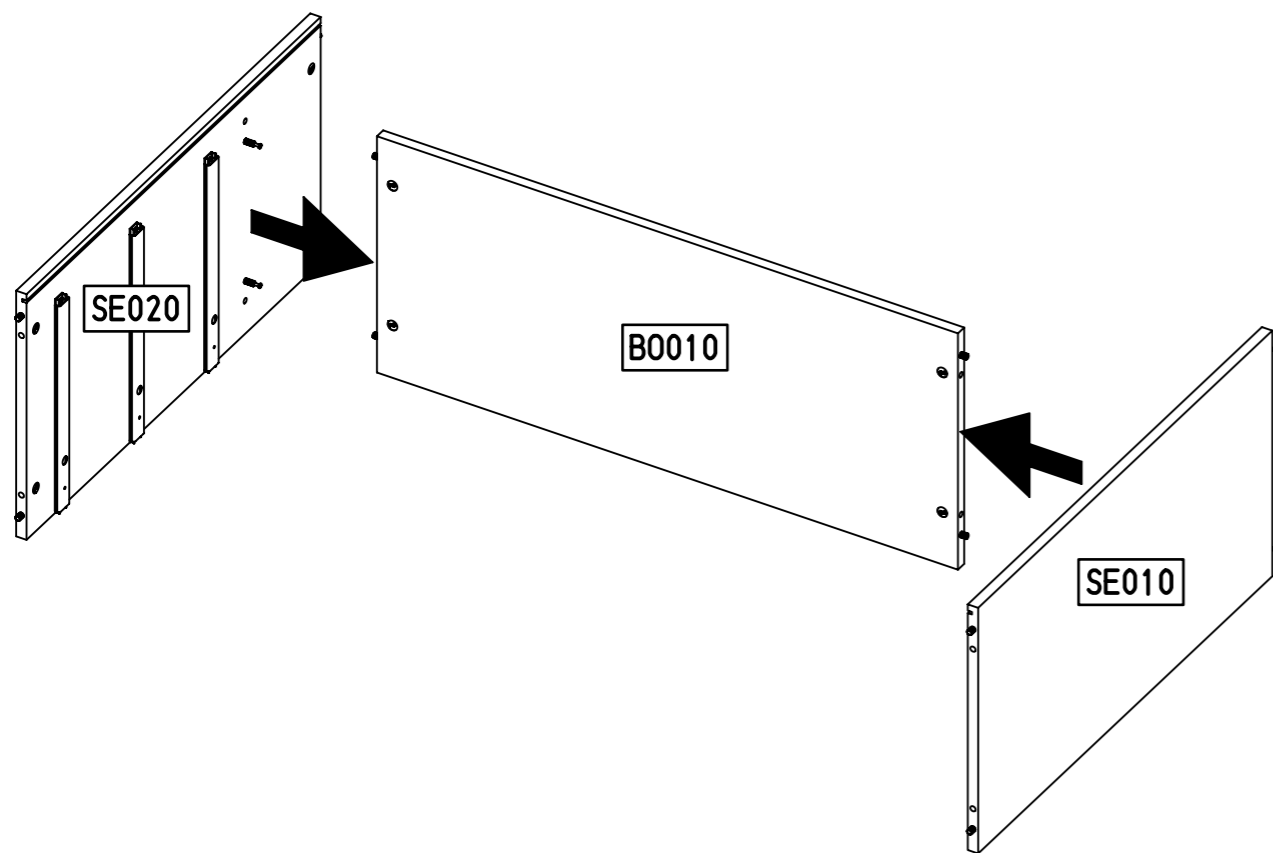
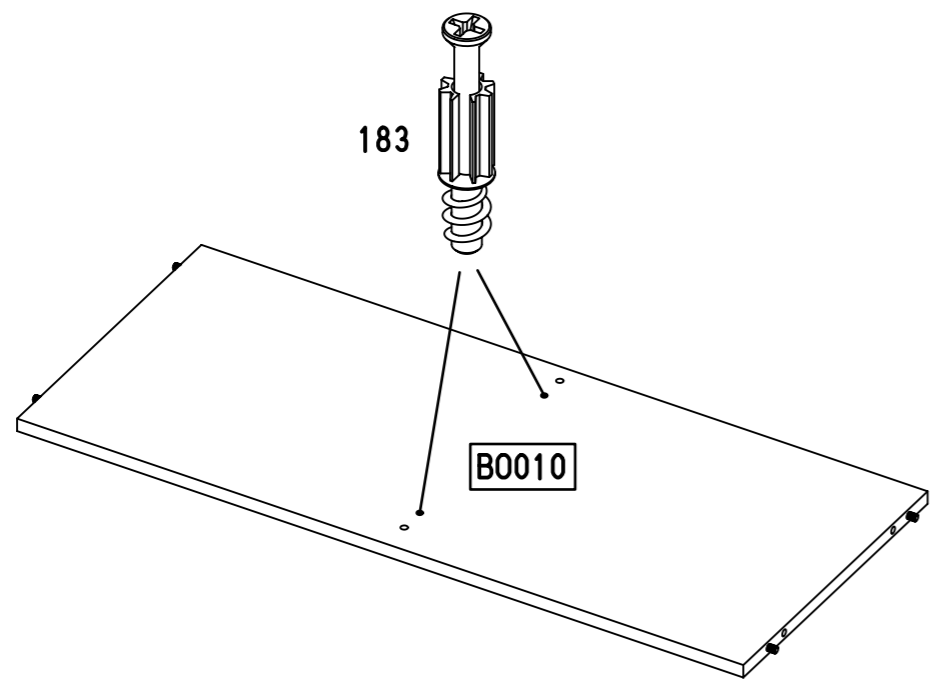
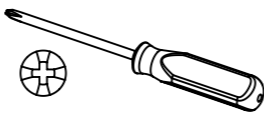
12

2x

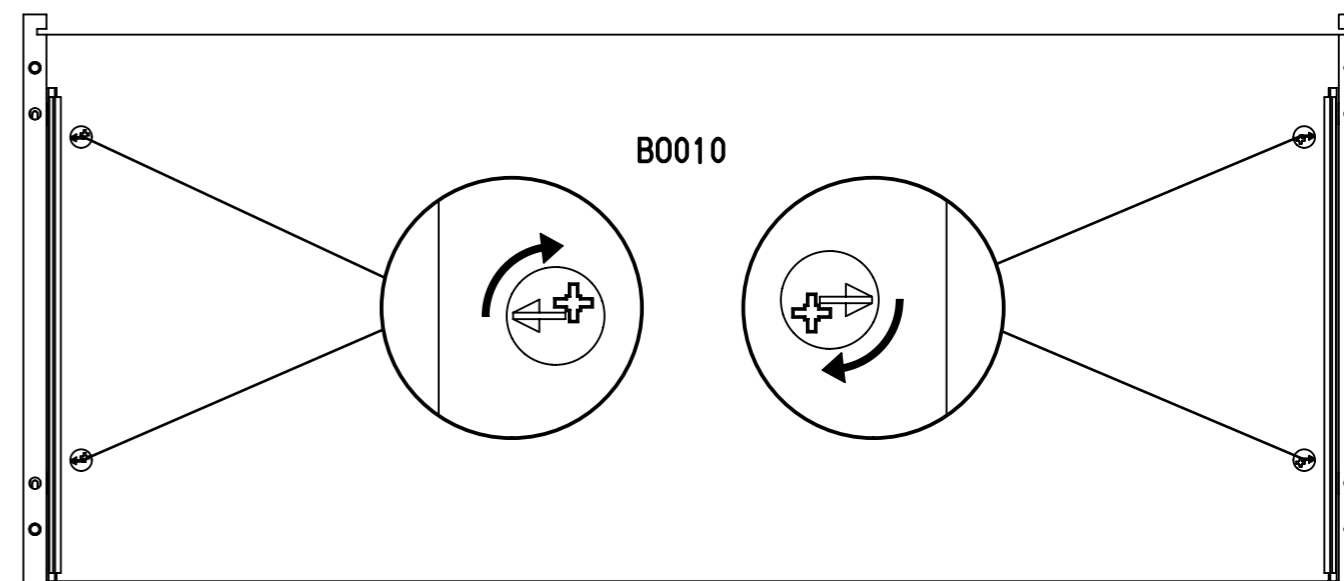
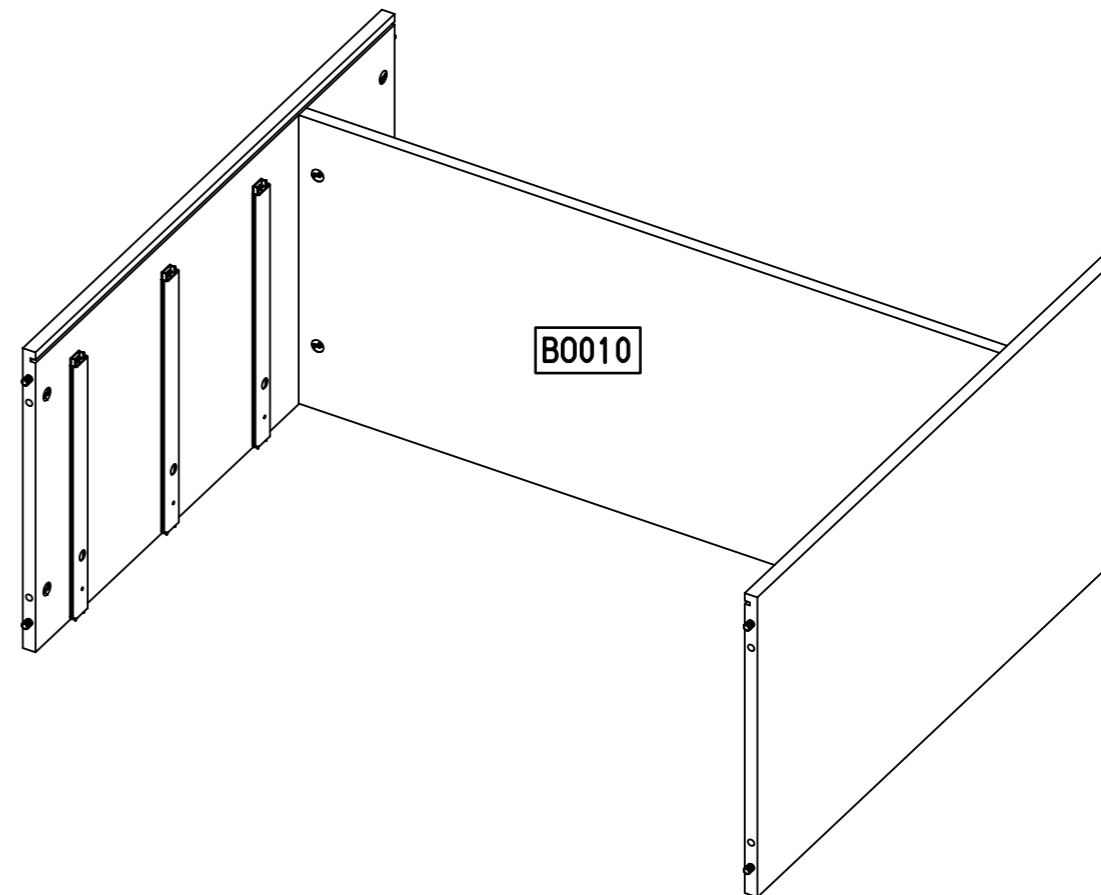
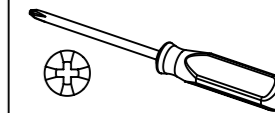
183



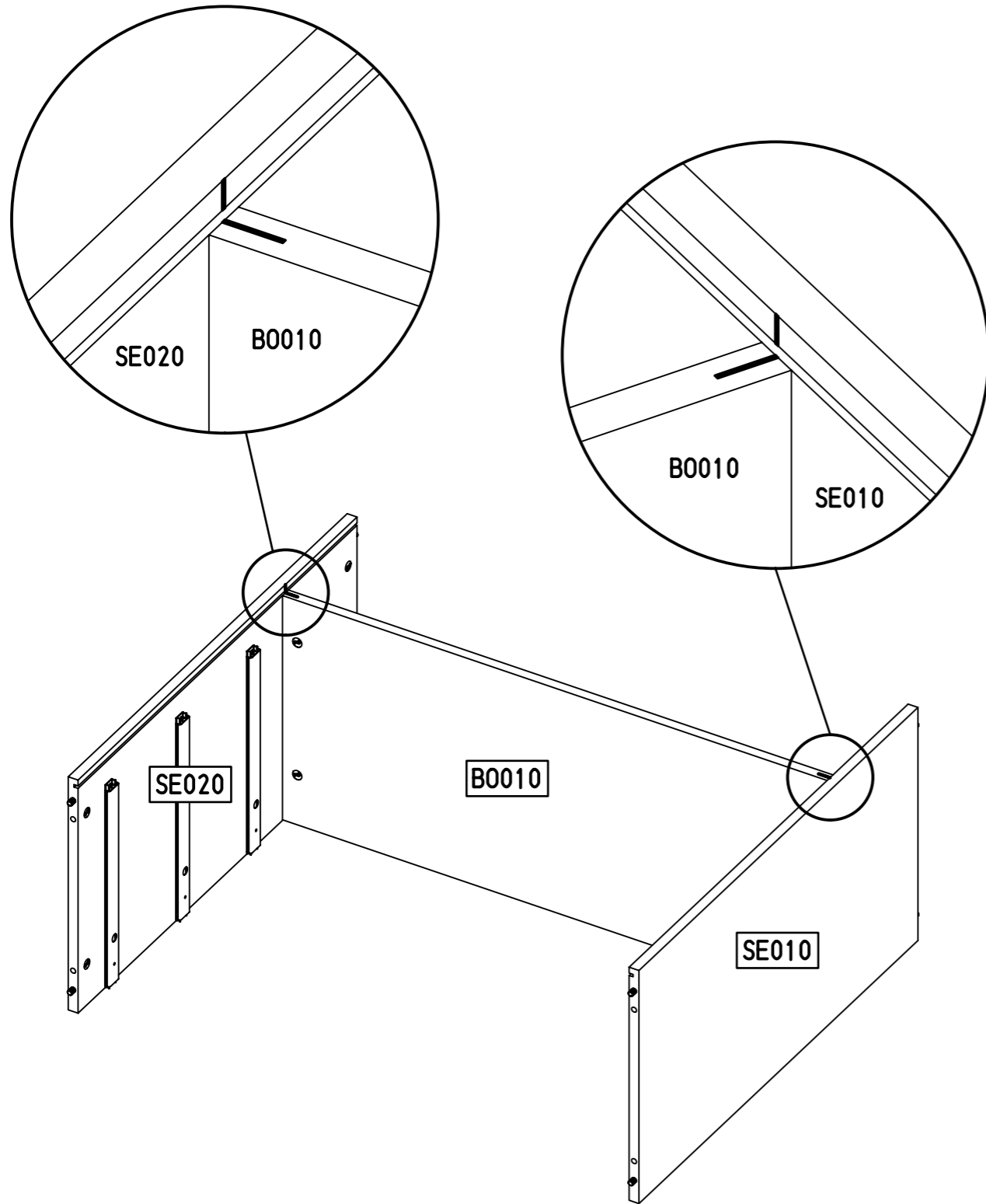
23/10x7,5



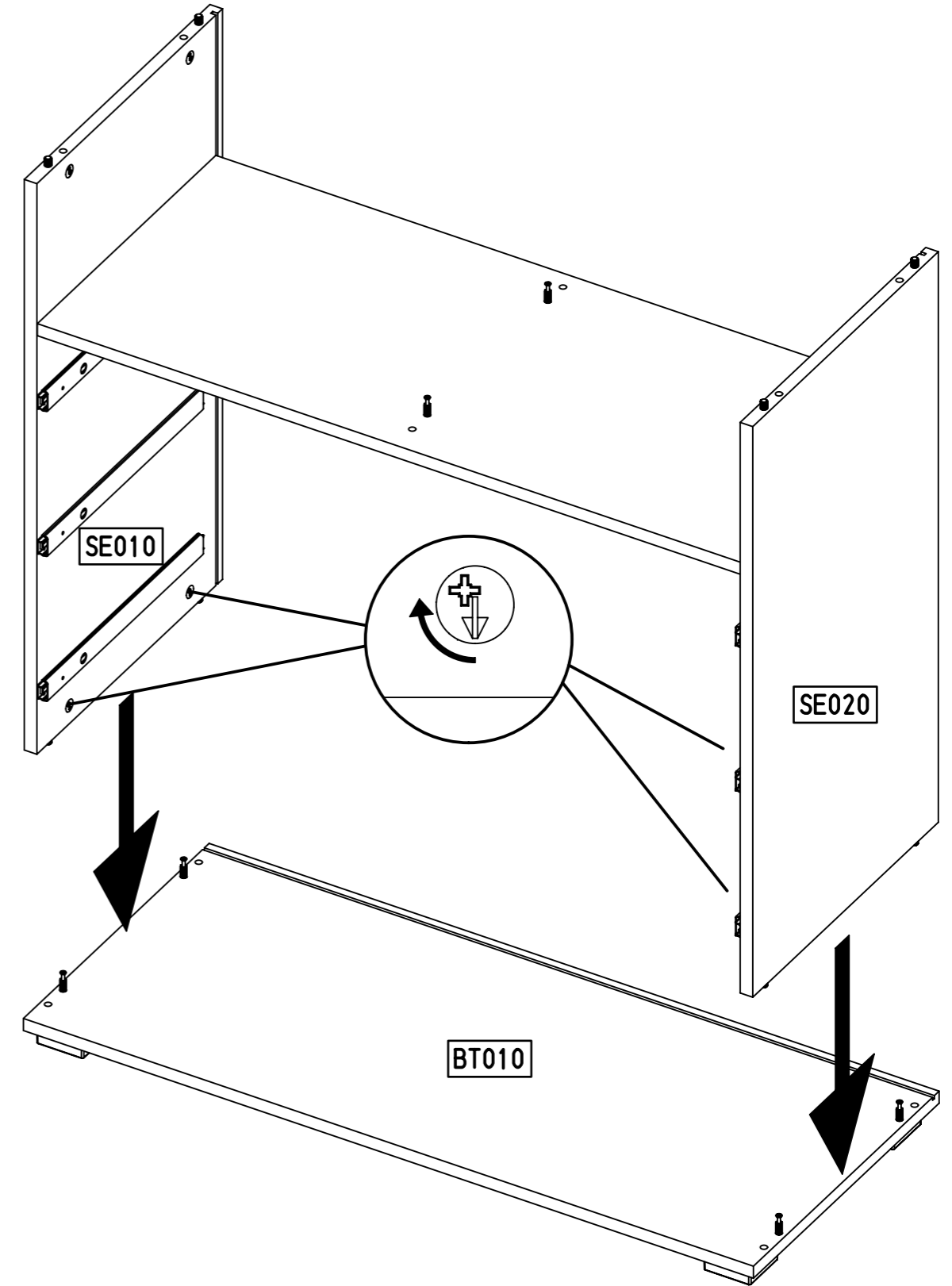
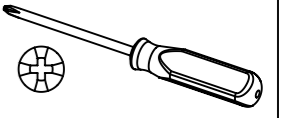
13



14



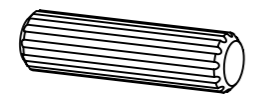
15



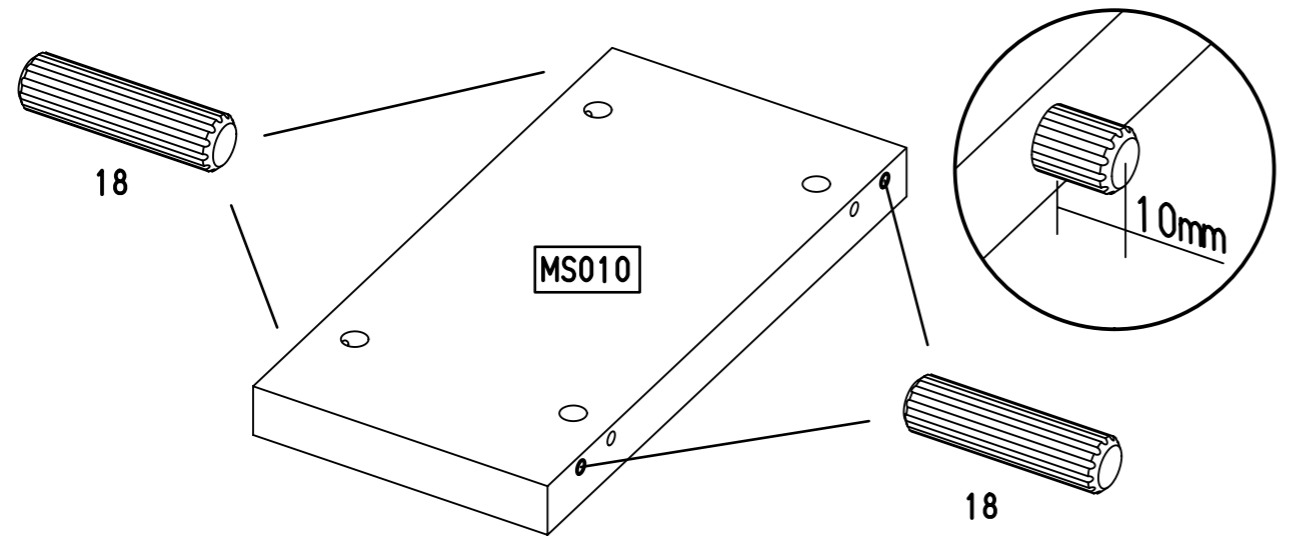
17.

16

4x 18

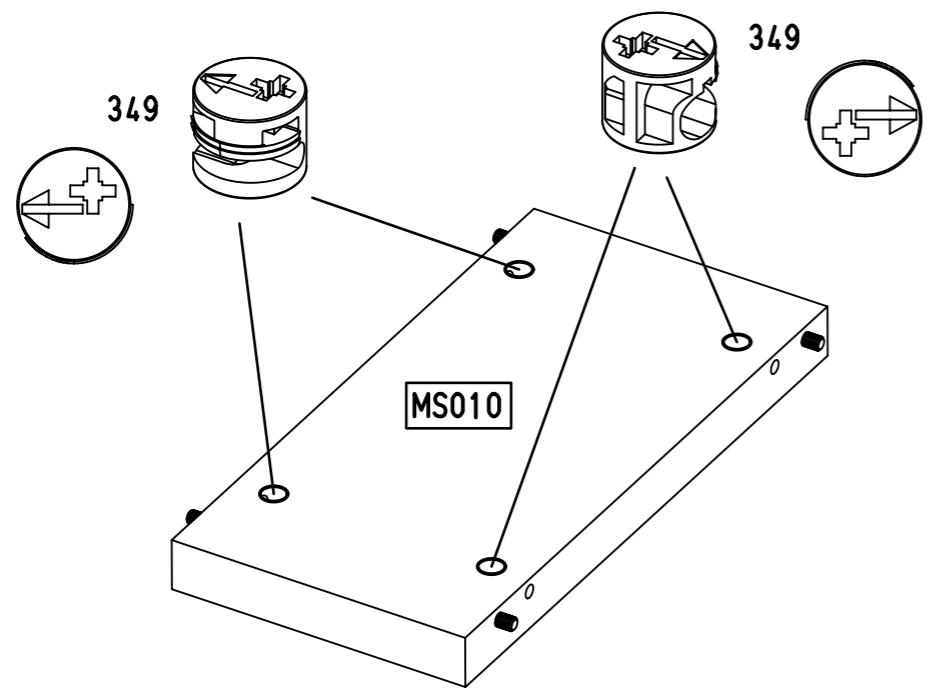
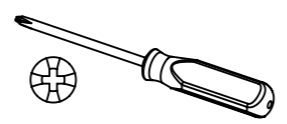
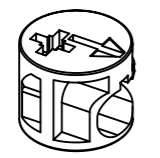


8x30



17

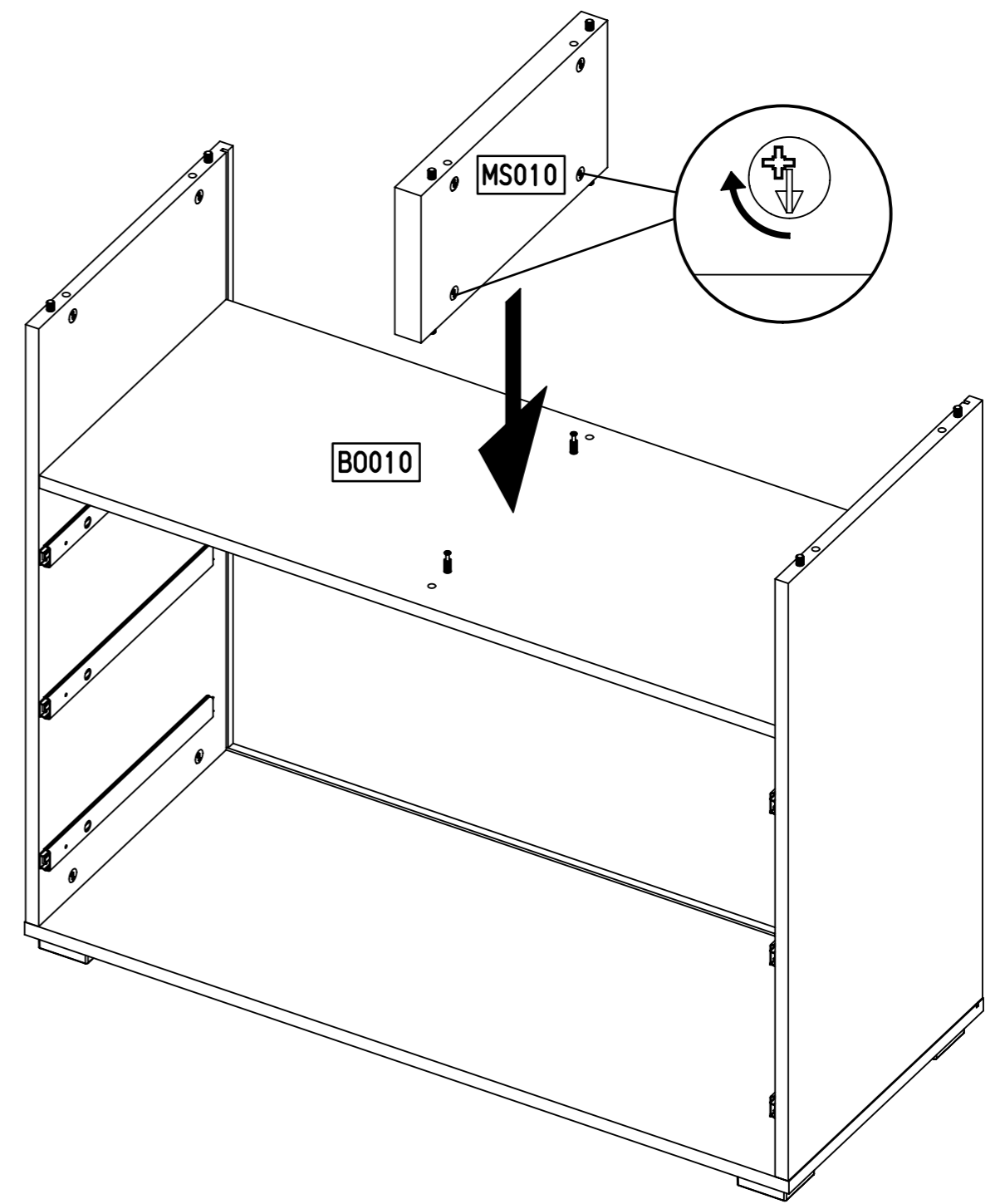
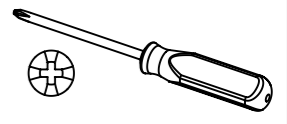
4x 349



M2309

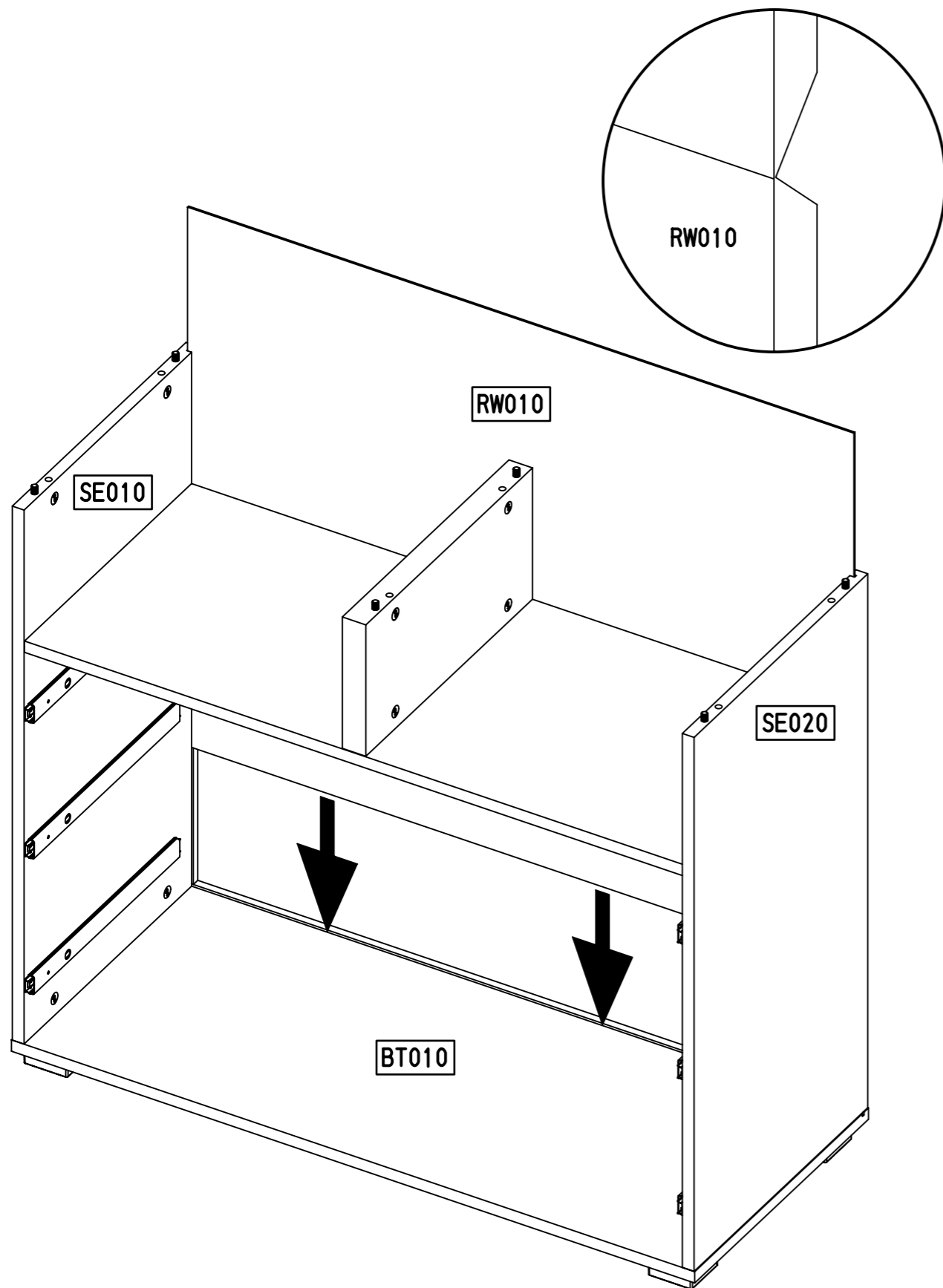
18.

18



M2309

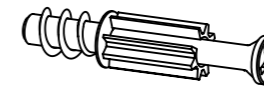
19



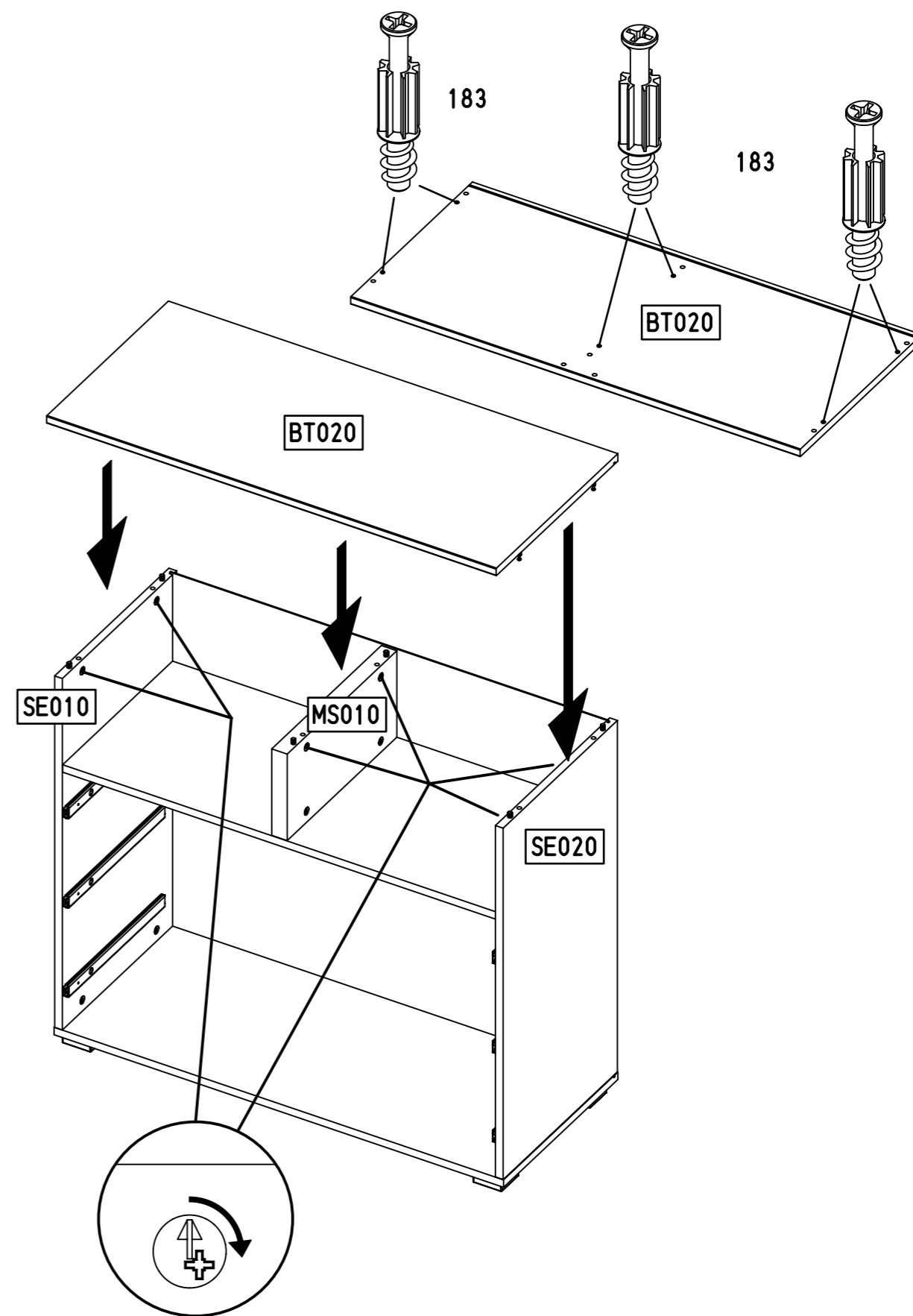
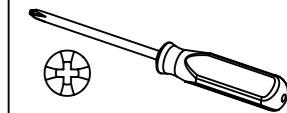
20

6x

183

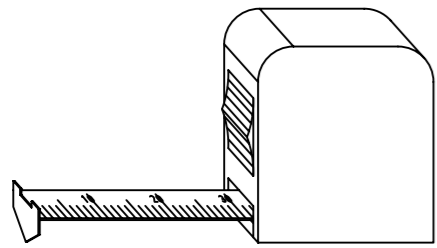
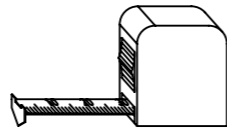
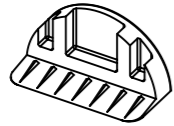


23/10x7,5

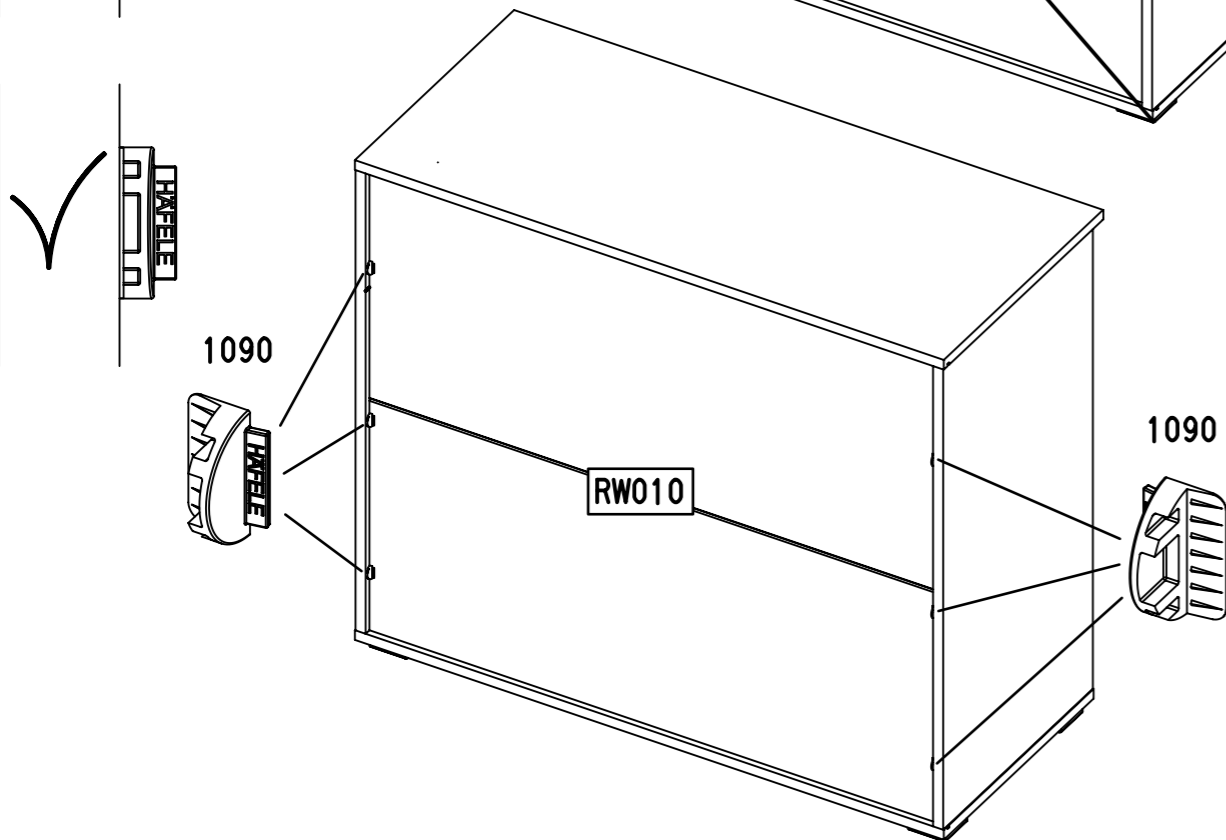
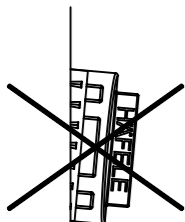


21

6x 1090



Xmm = Xmm

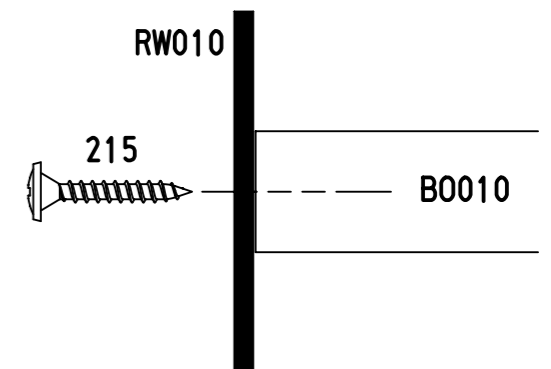
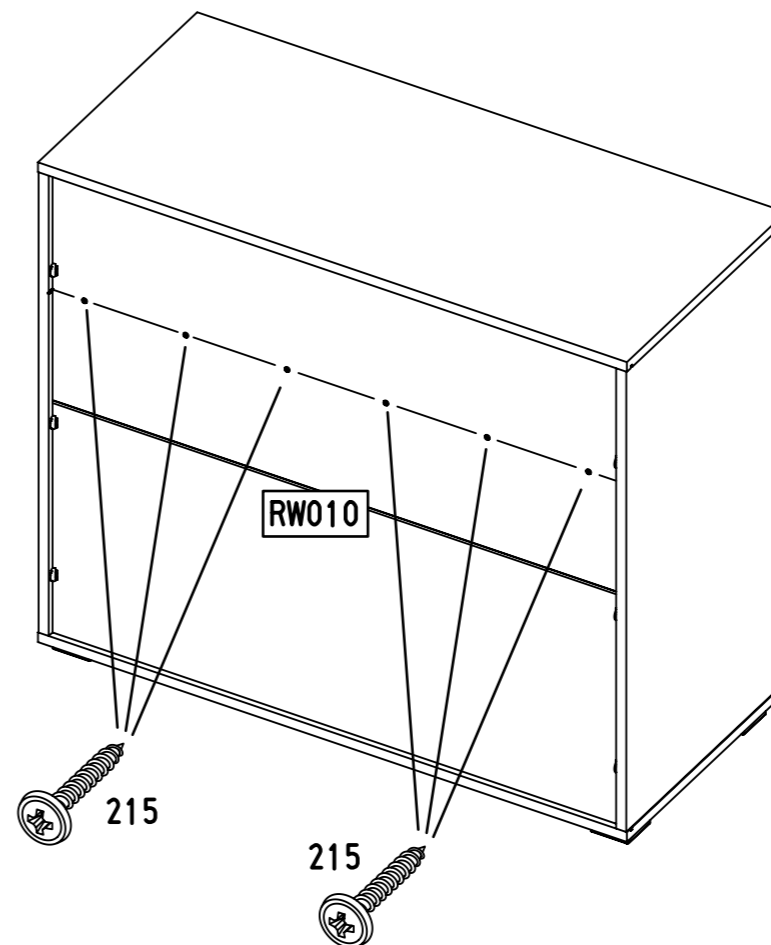
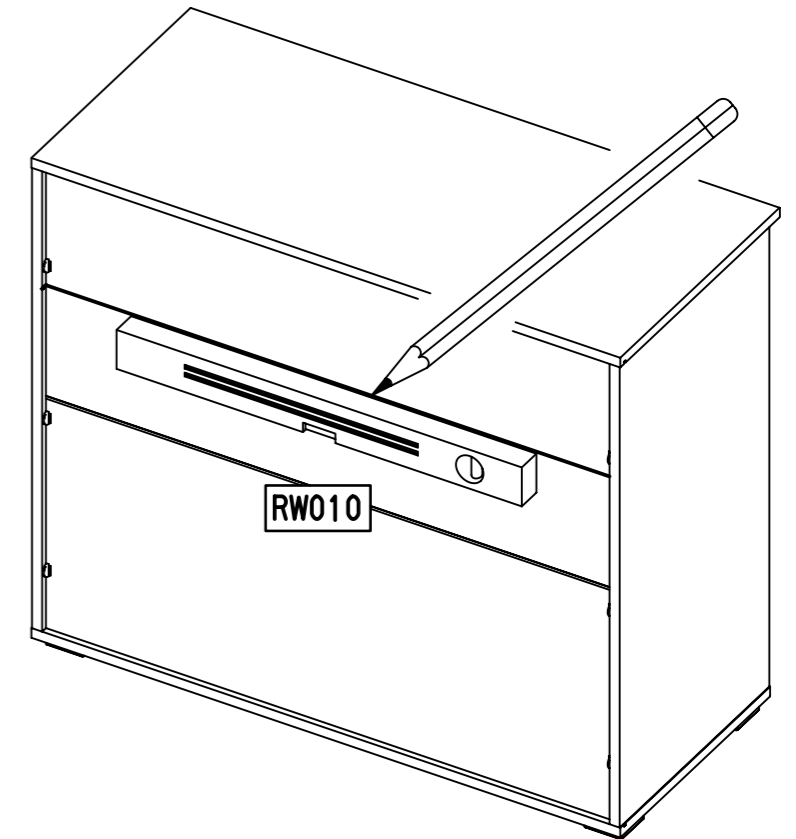
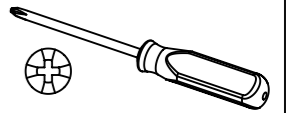
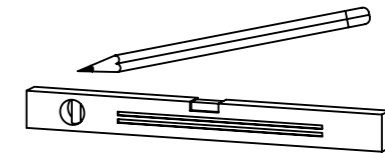


22

6x 215

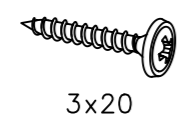


3x20

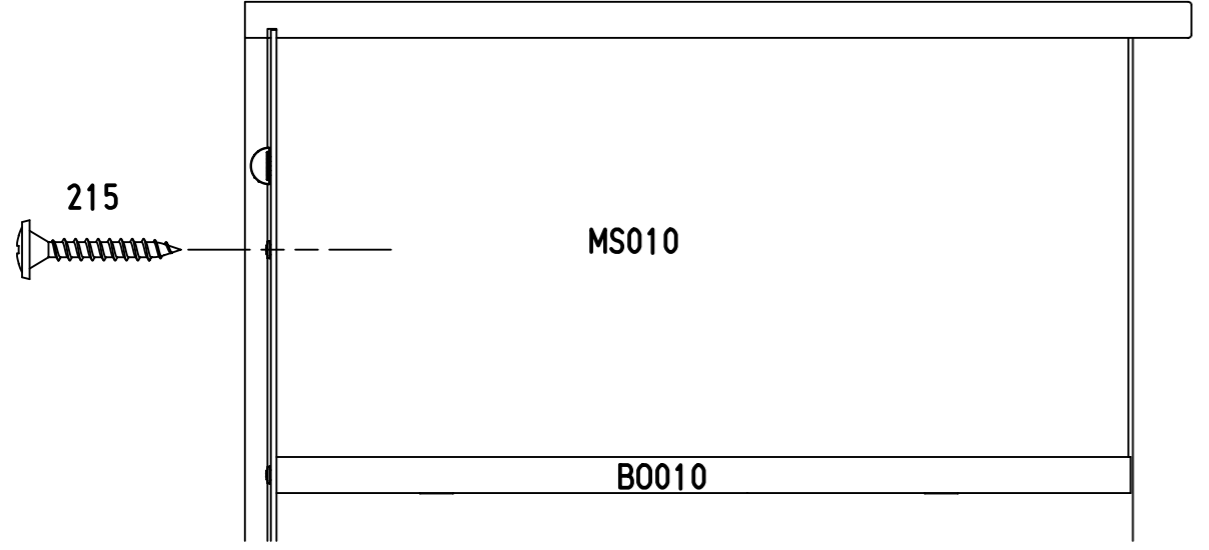
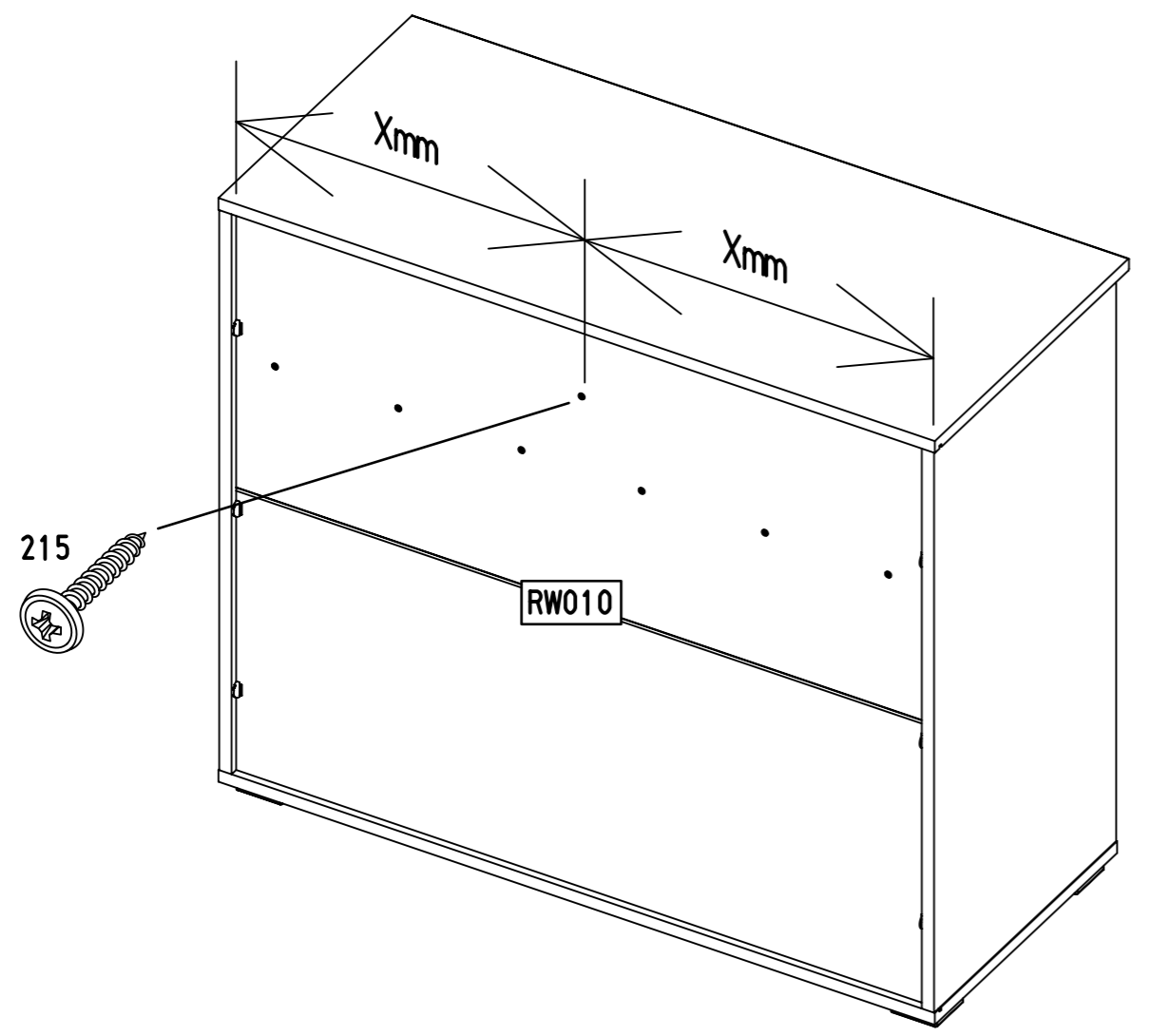
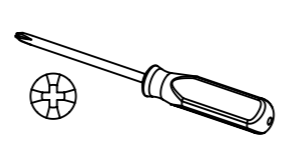
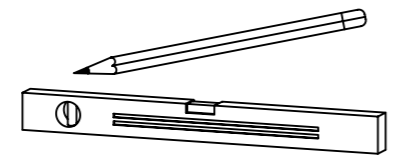


23

1x 215

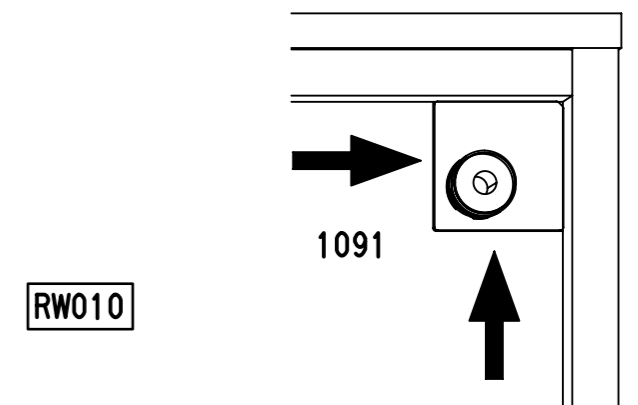
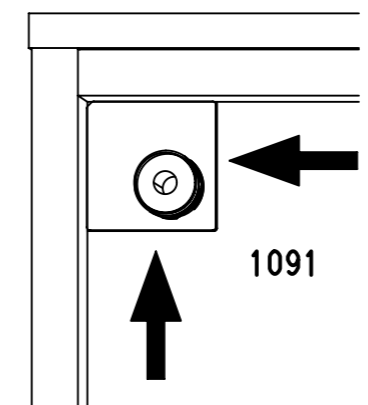
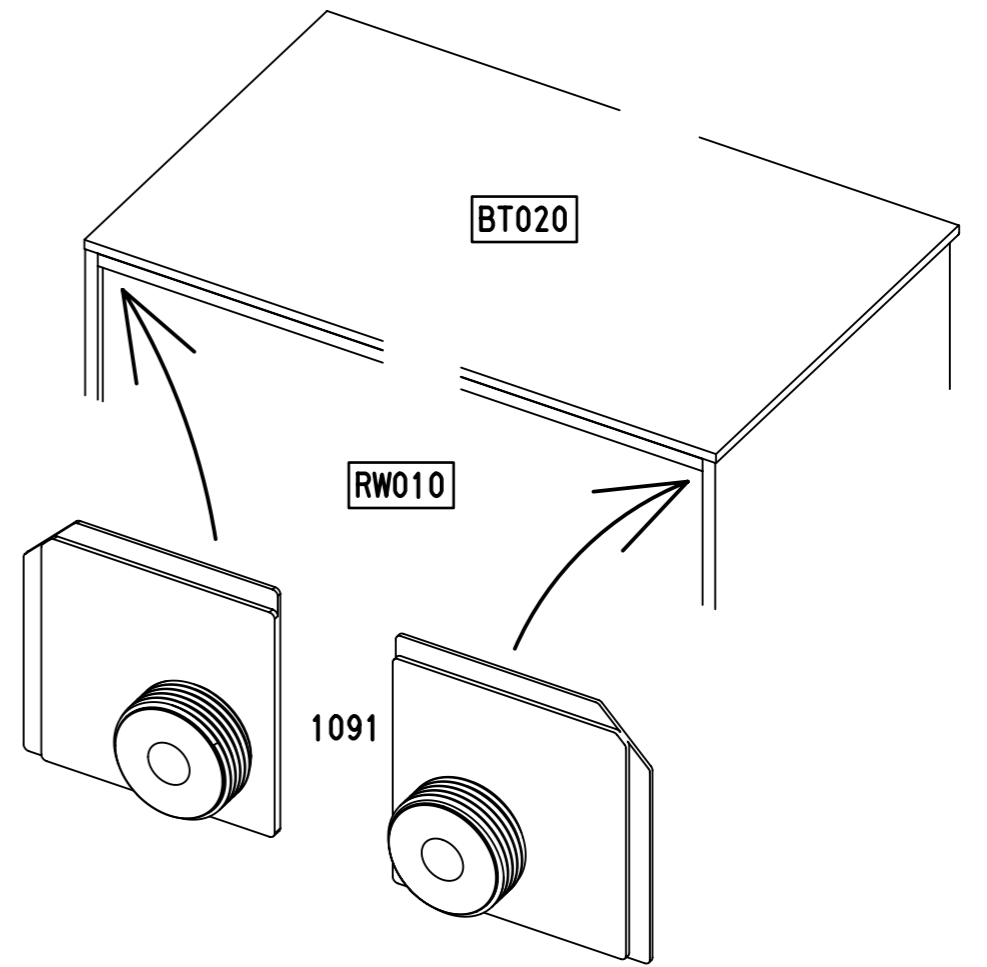
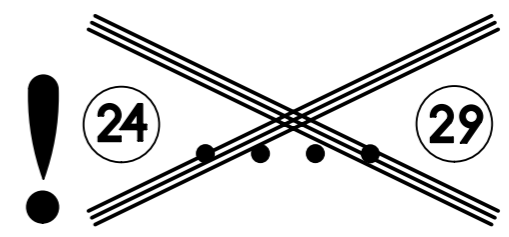
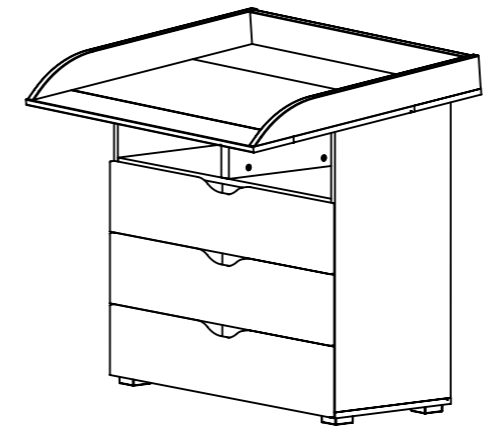
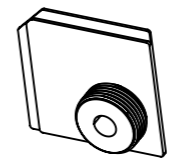


3x20



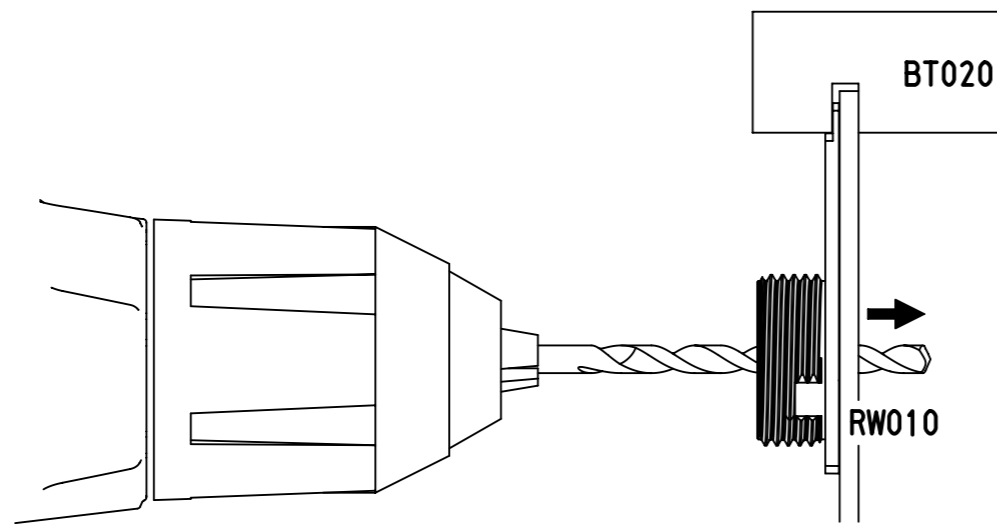
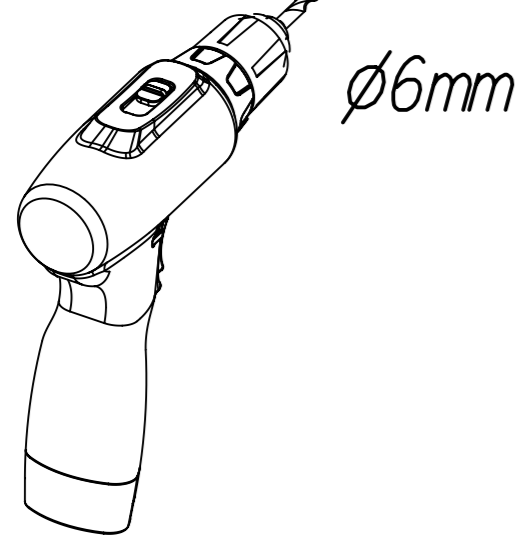
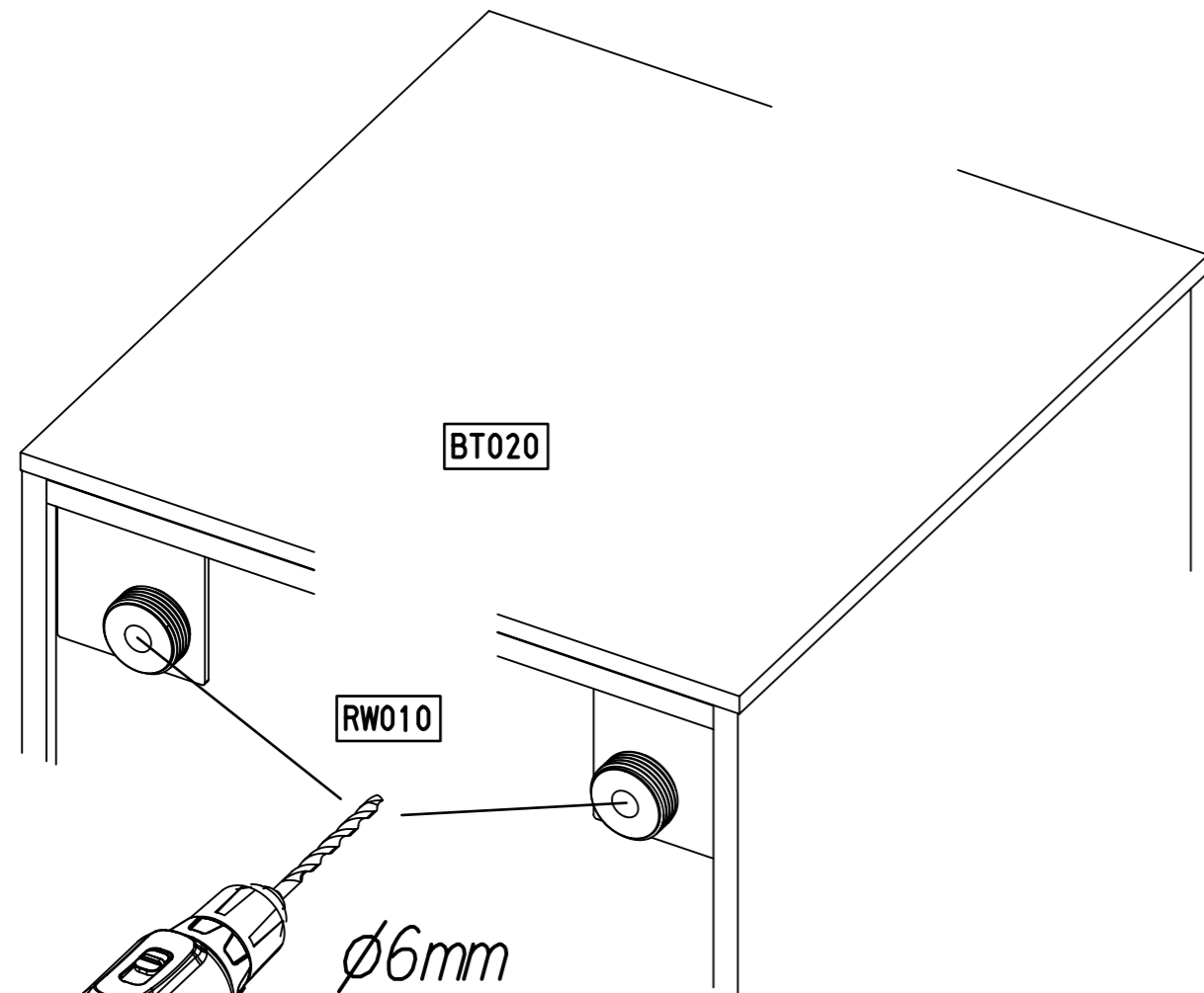
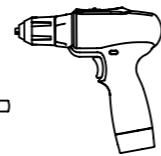
24

2x 1091

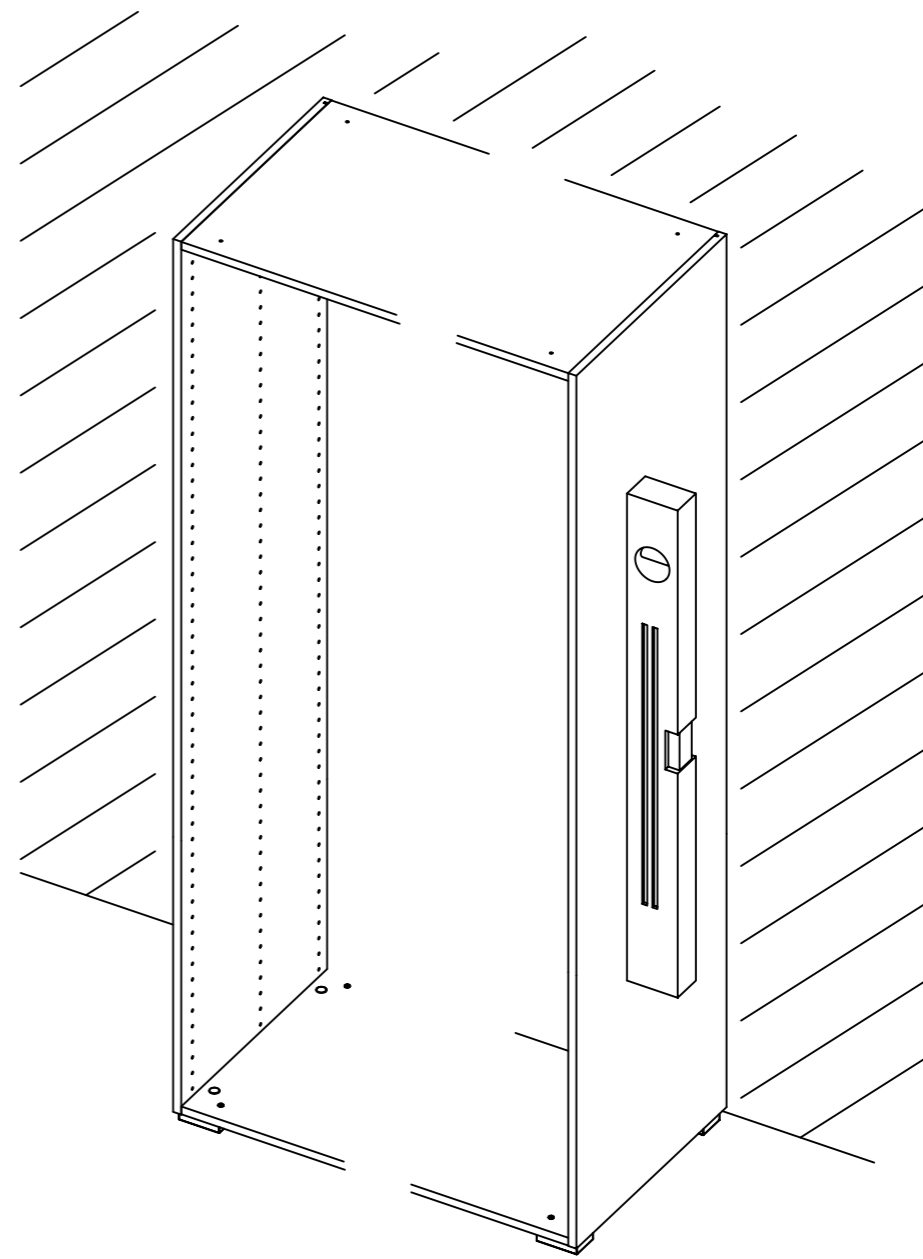
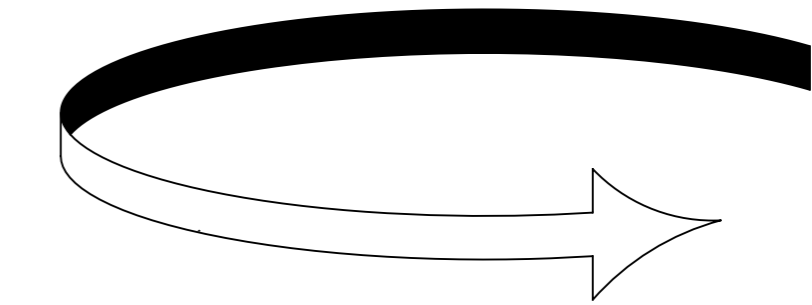
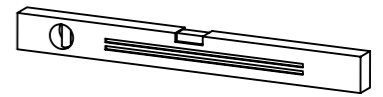


25

∅6mm

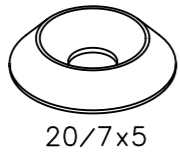


26



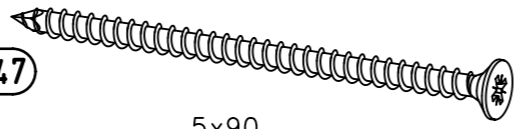
27

2x 1093

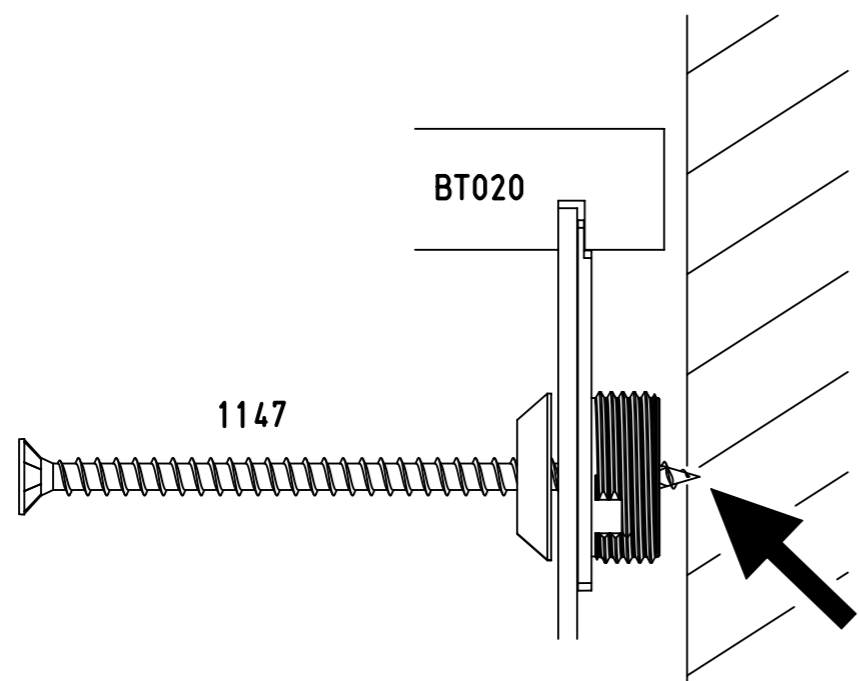
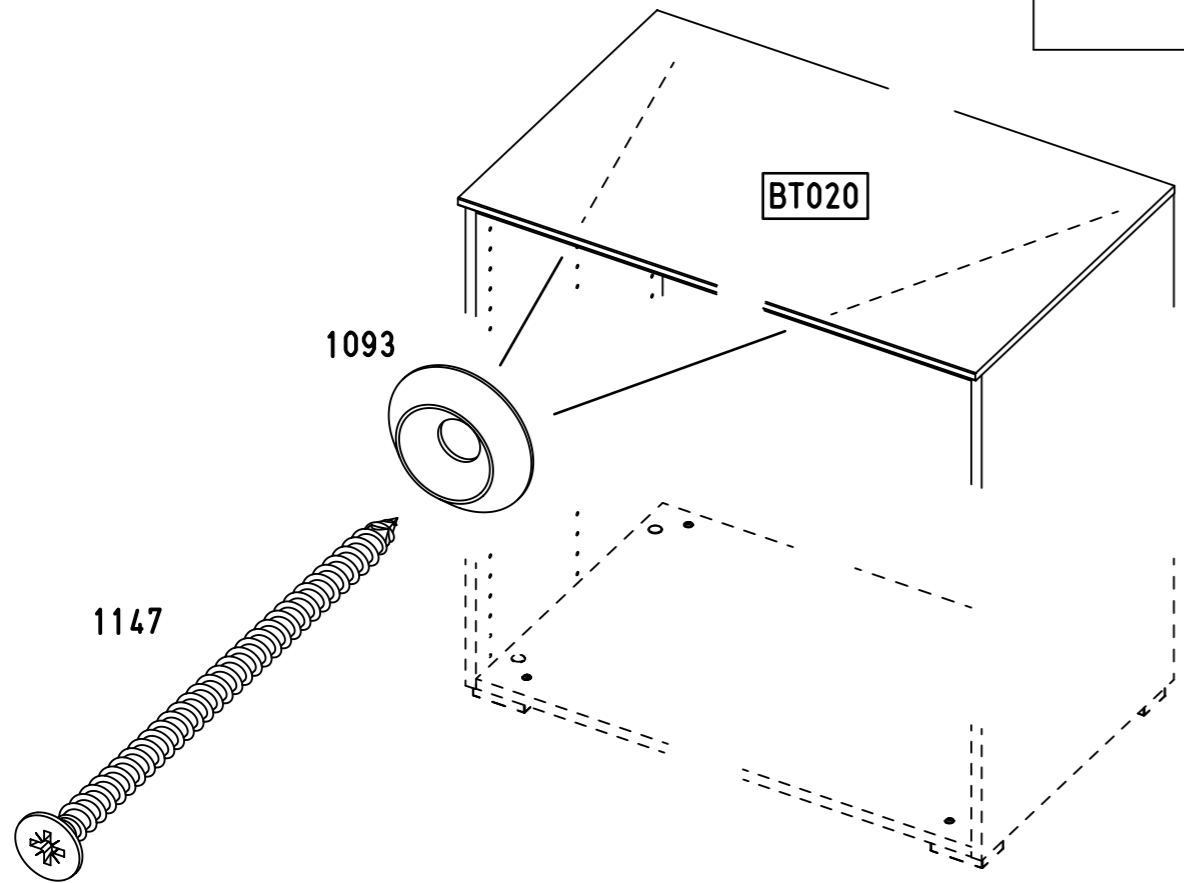
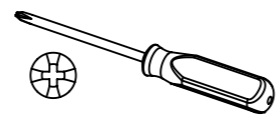


20/7x5

2x 1147



5x90

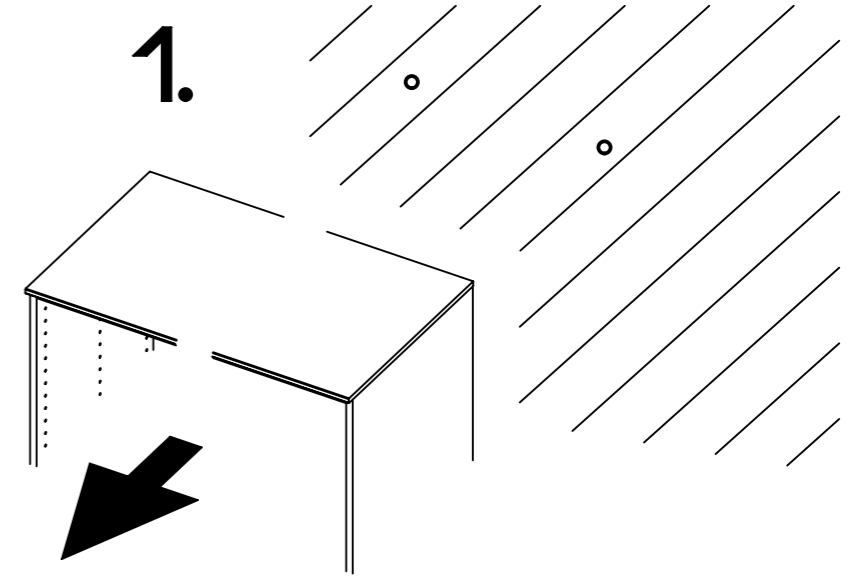


28

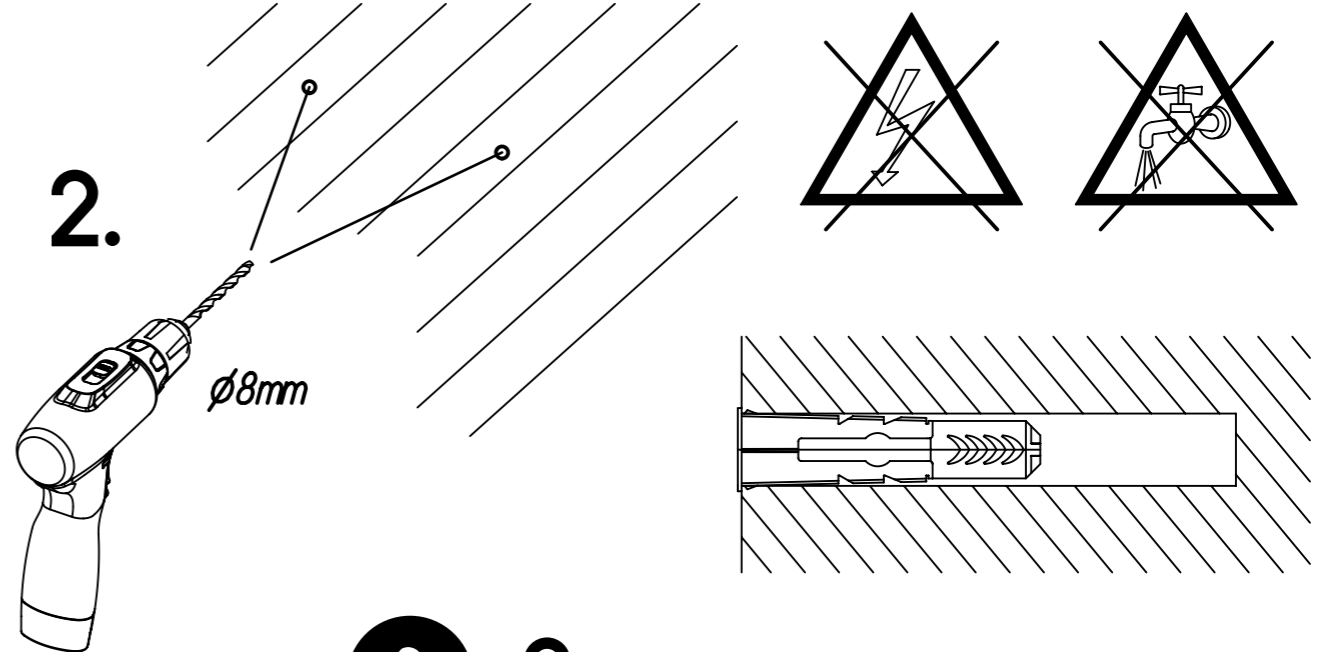
ø8mm



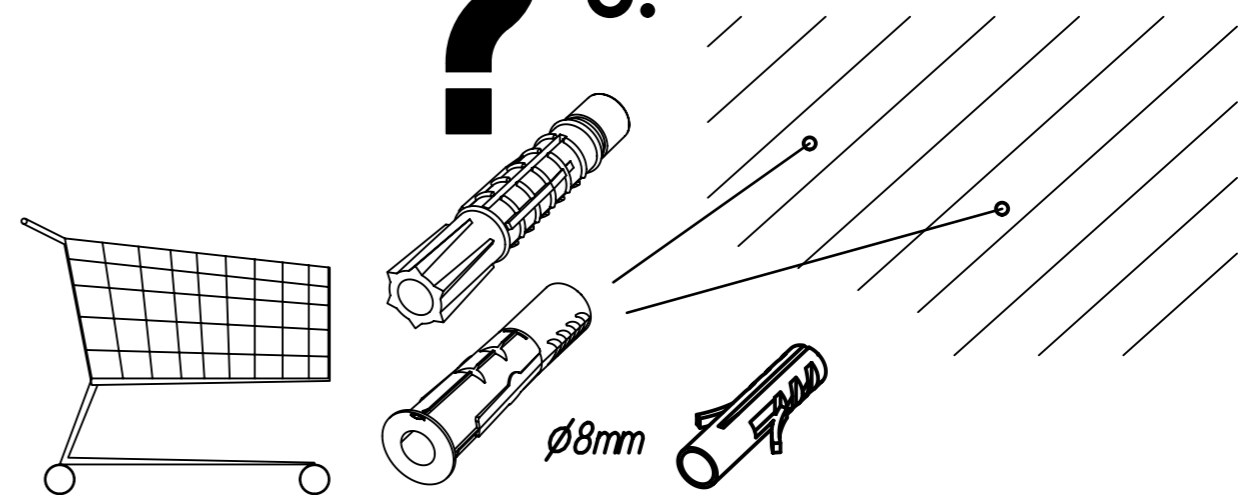
1.



2.



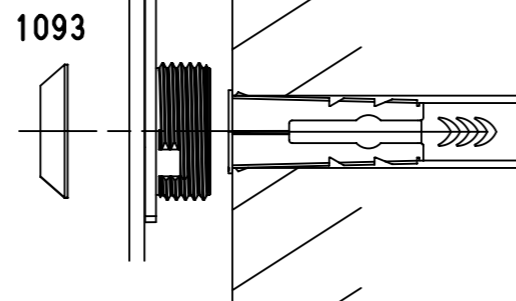
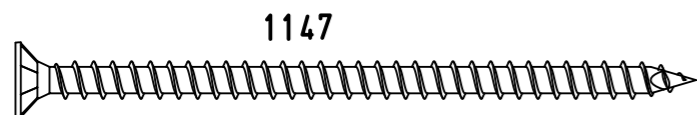
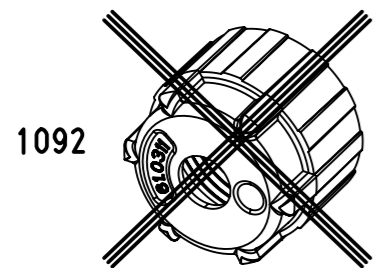
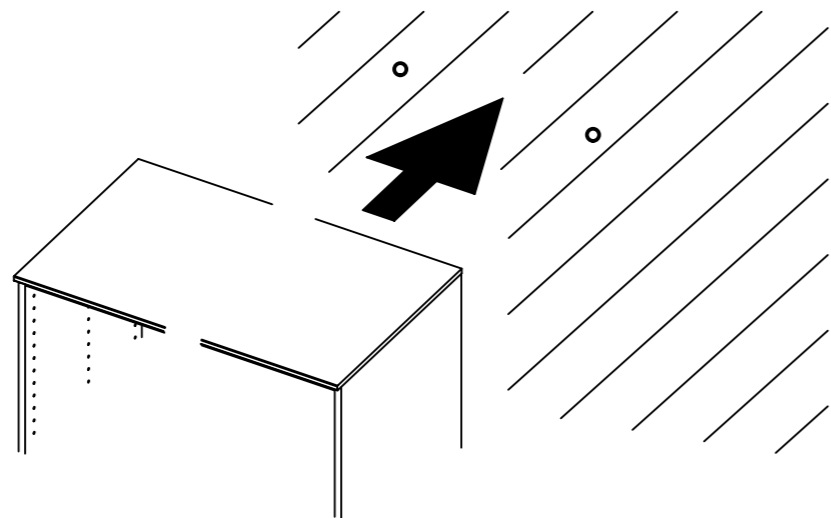
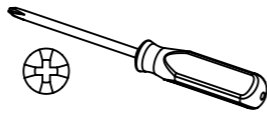
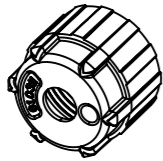
? 3.



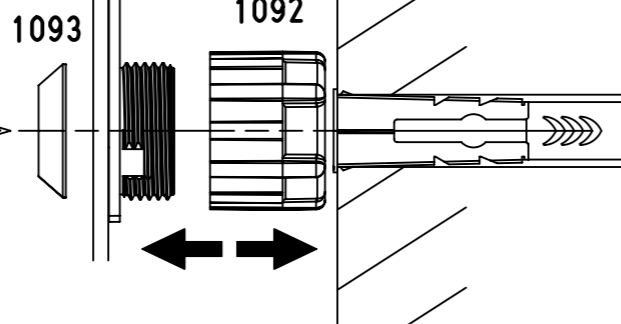
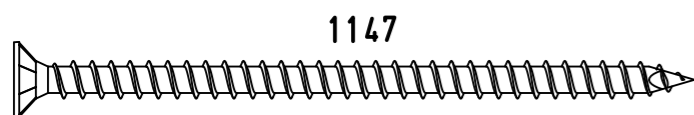
29.

29

2x 1092



10-15mm



M2309

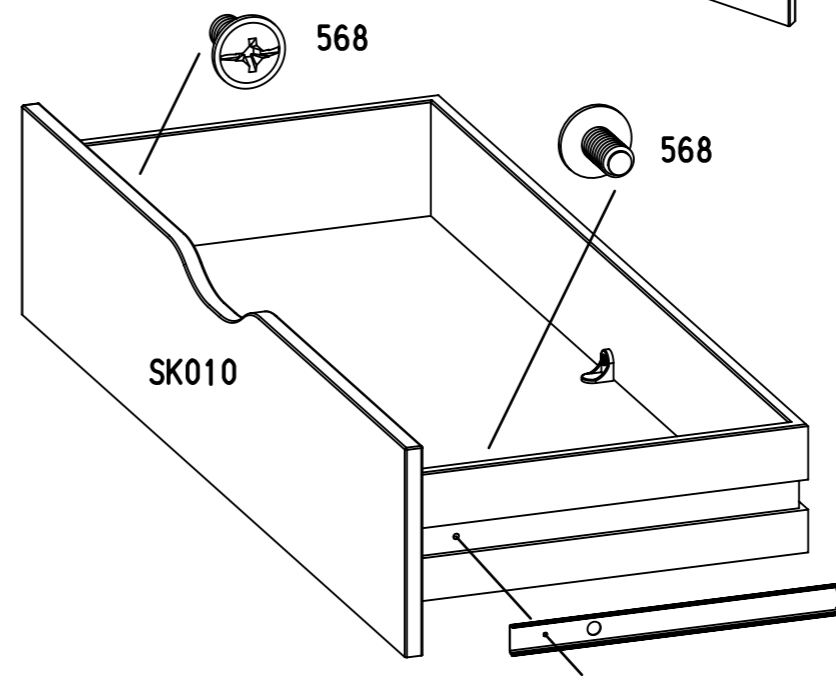
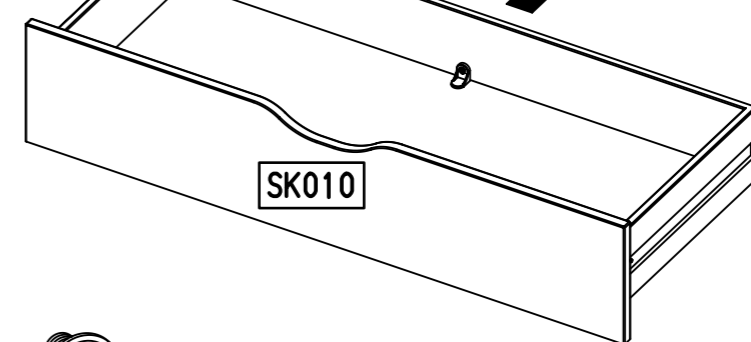
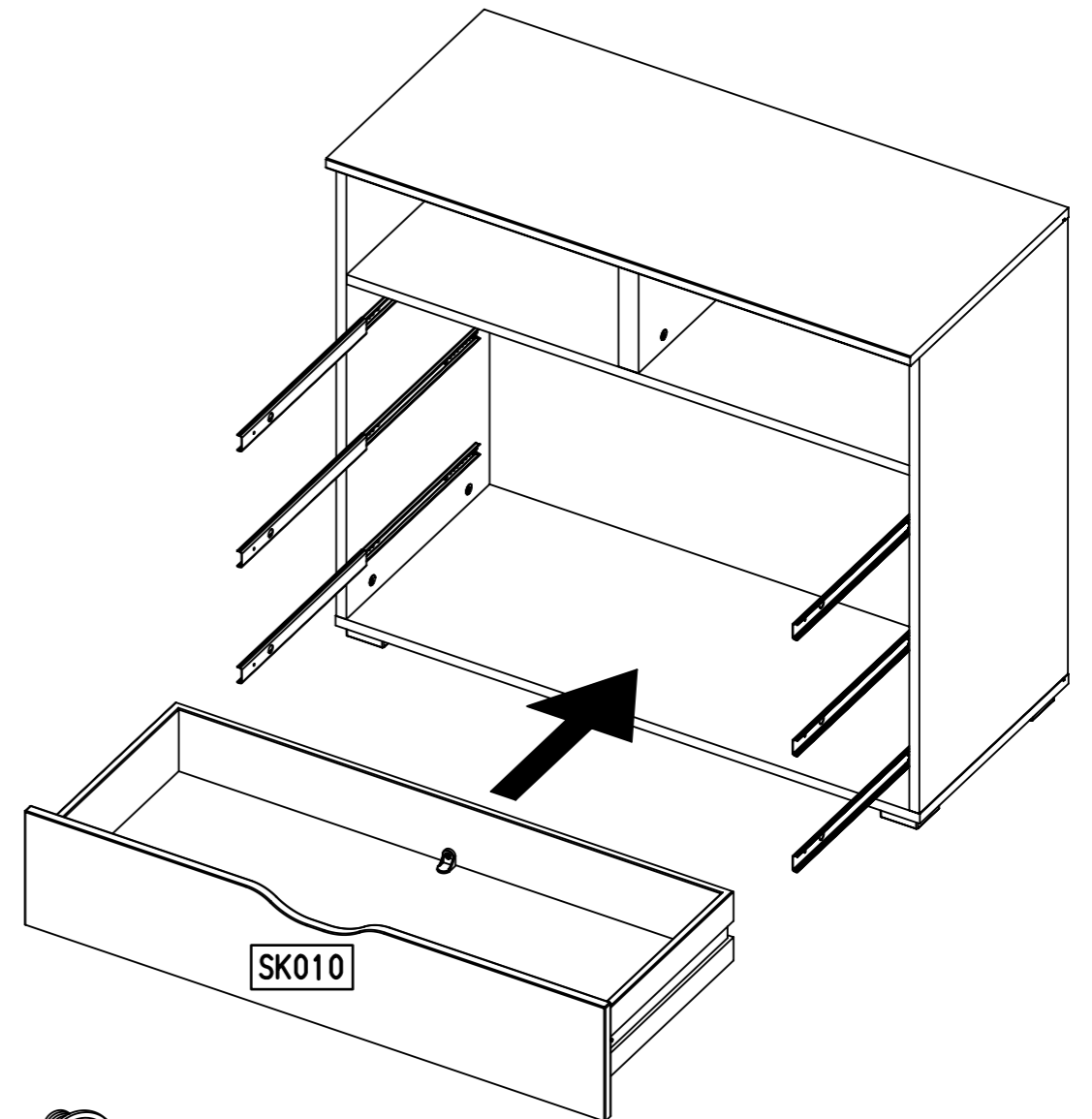
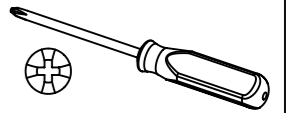
30.

30

6x 568



M4x9



M2309