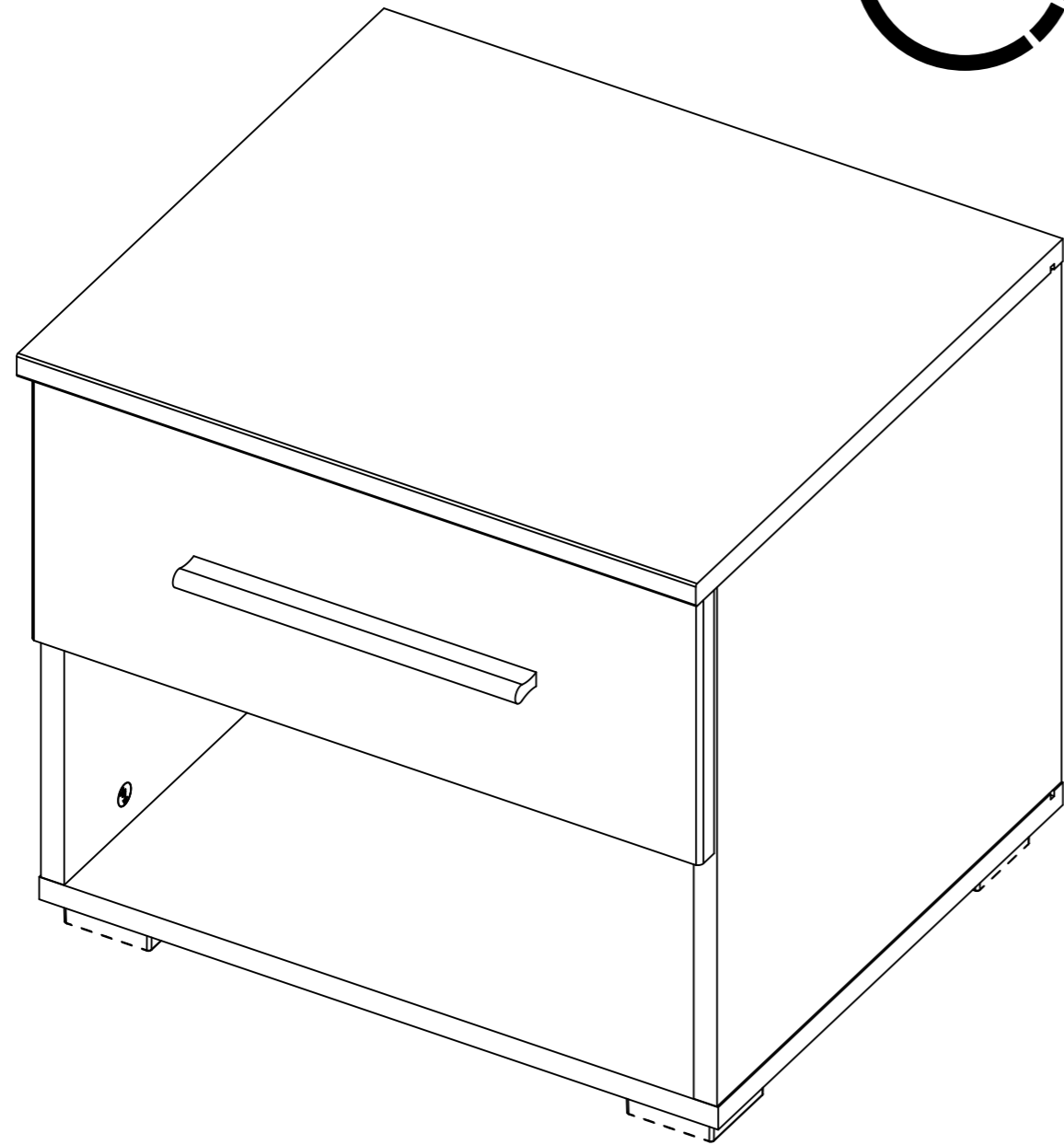
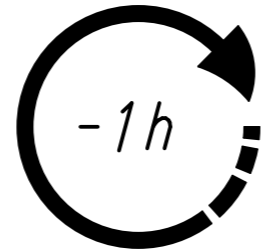
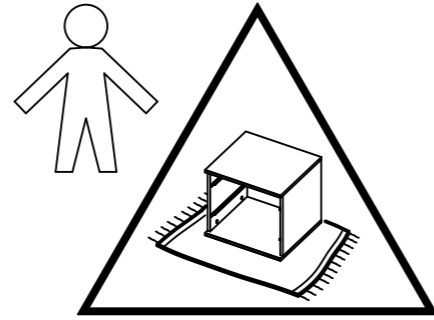
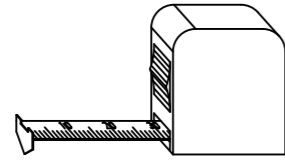
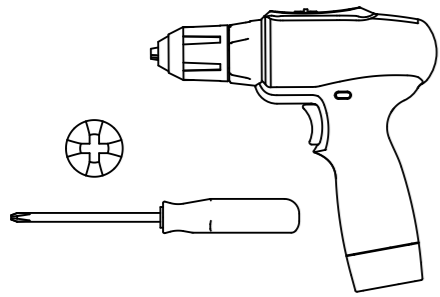
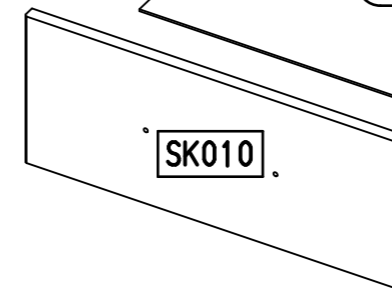
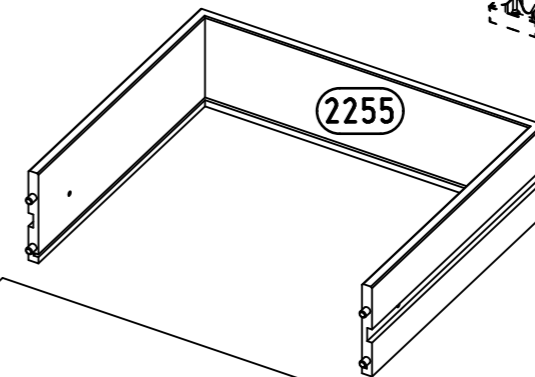
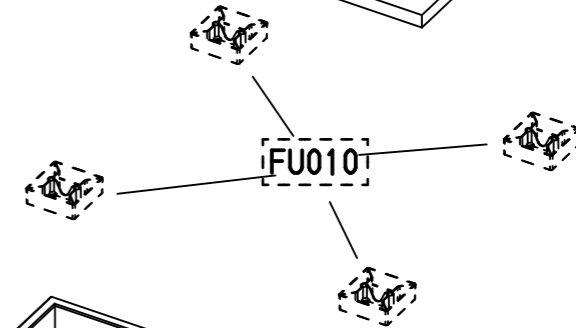
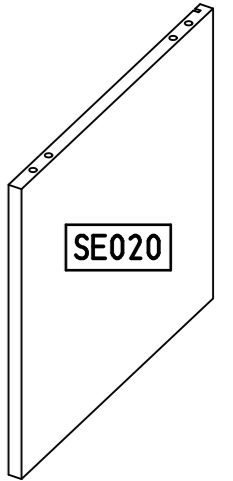
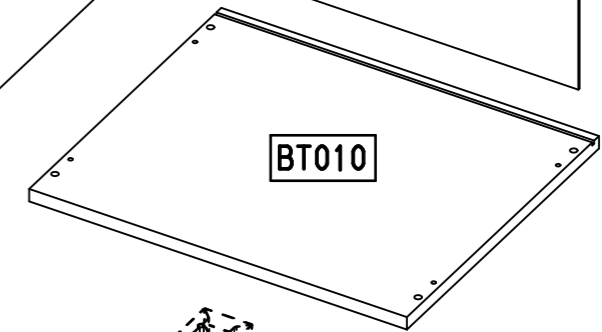
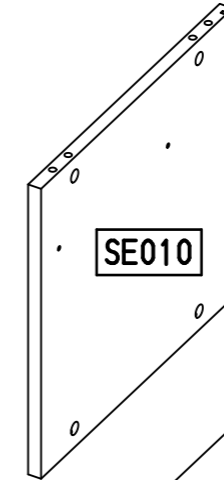
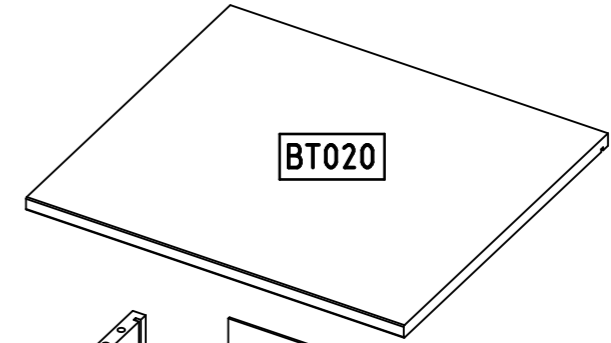


1.

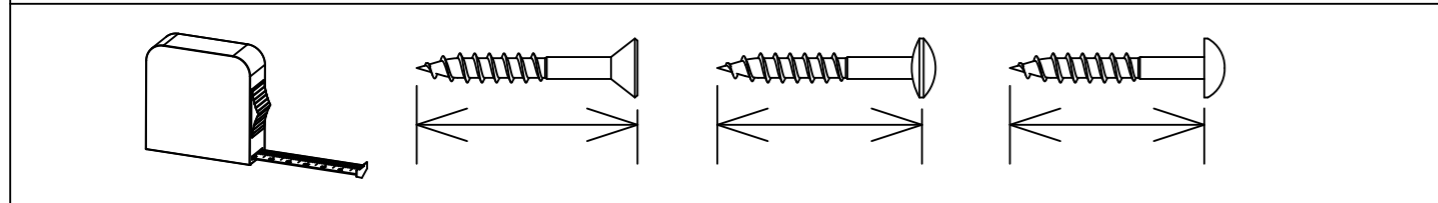
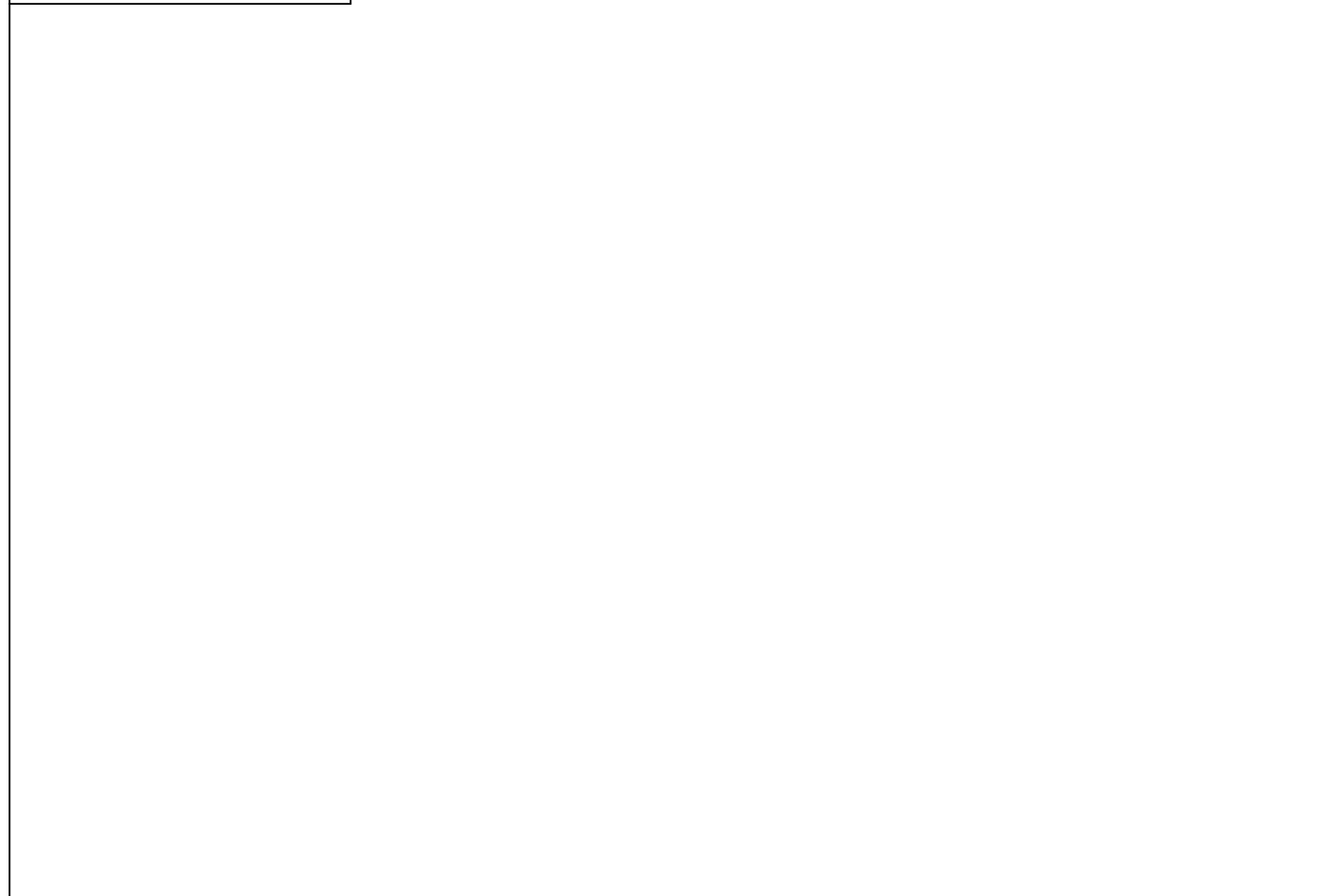
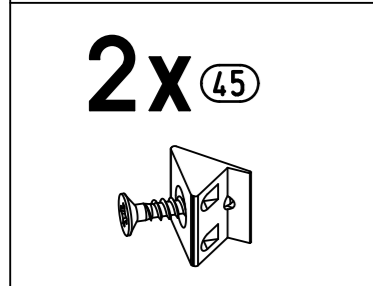
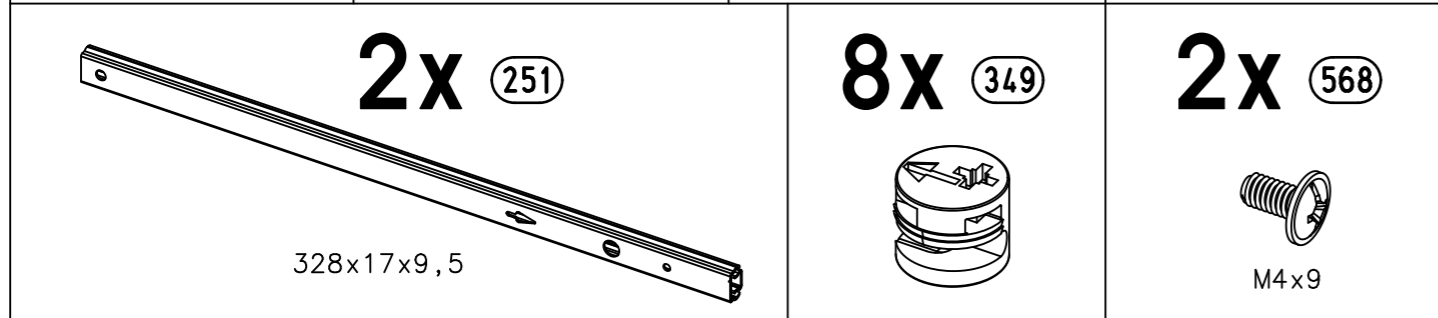
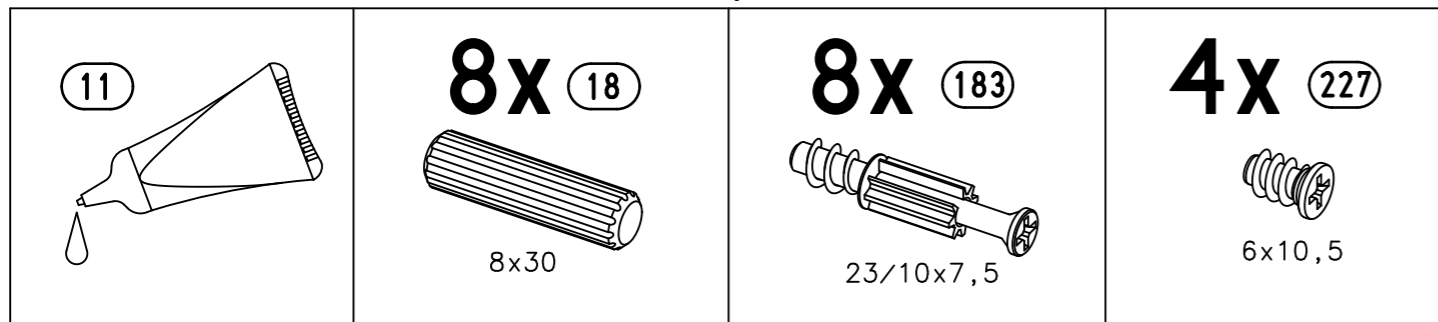
M2302_04



2.

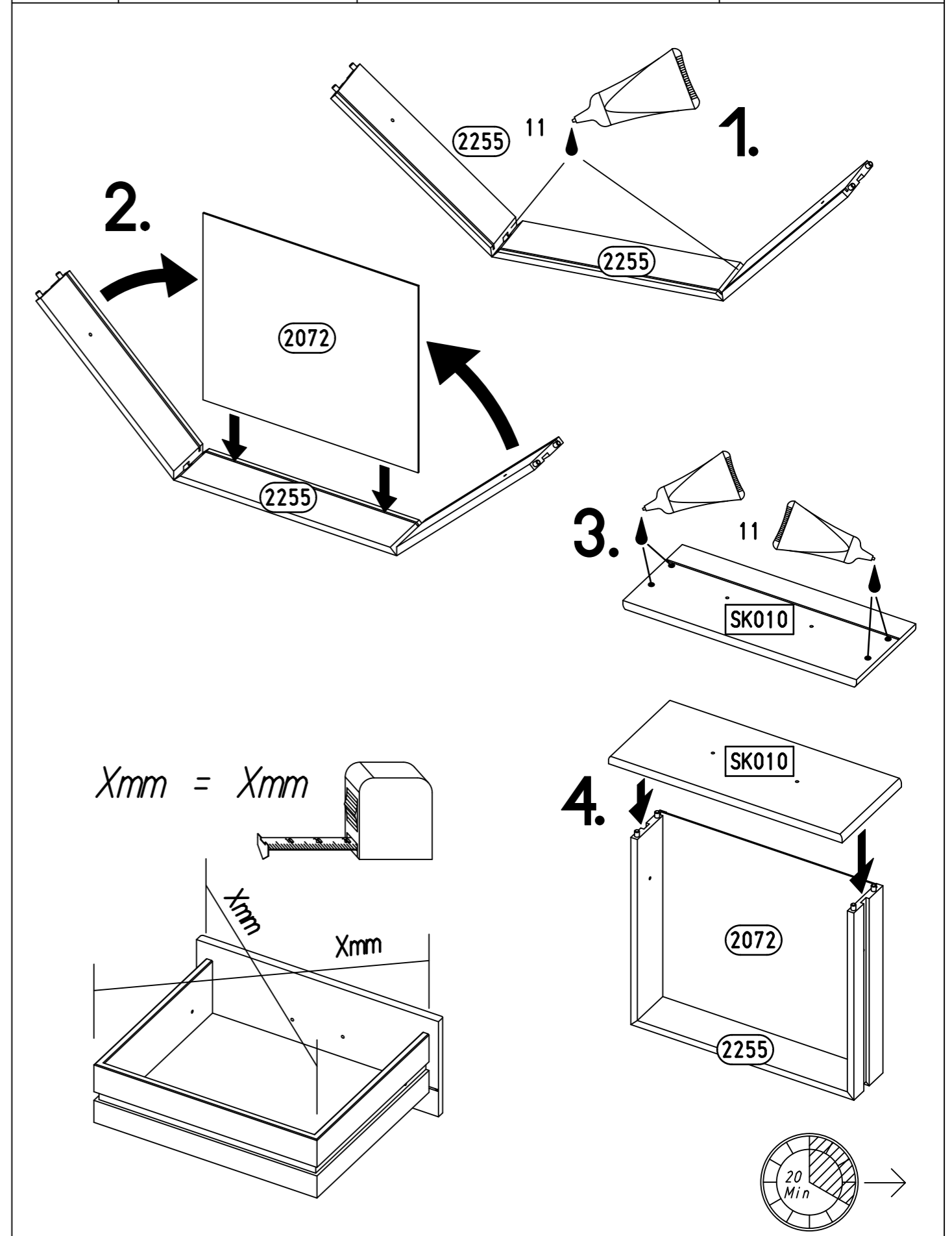
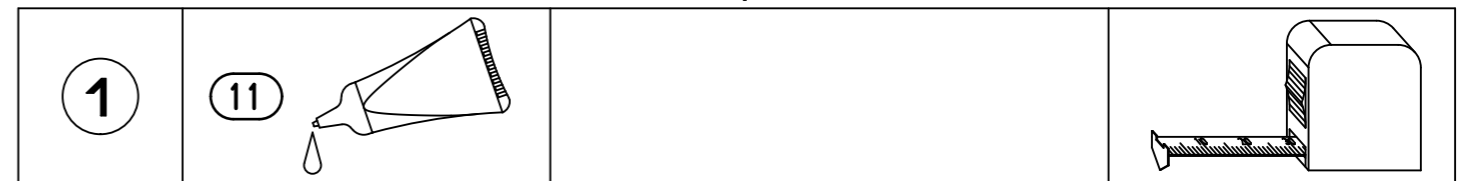


3.



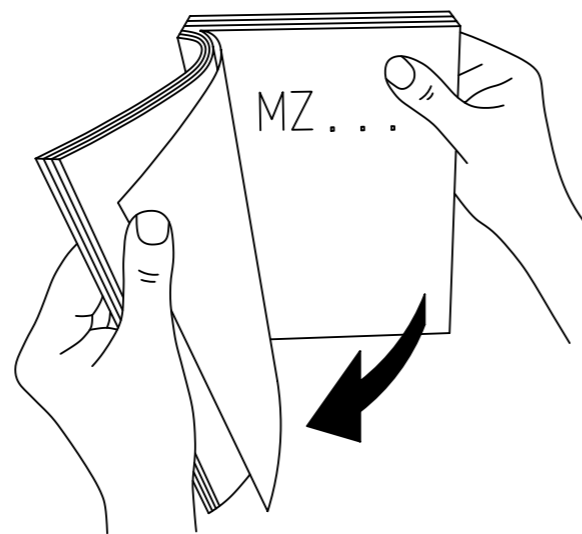
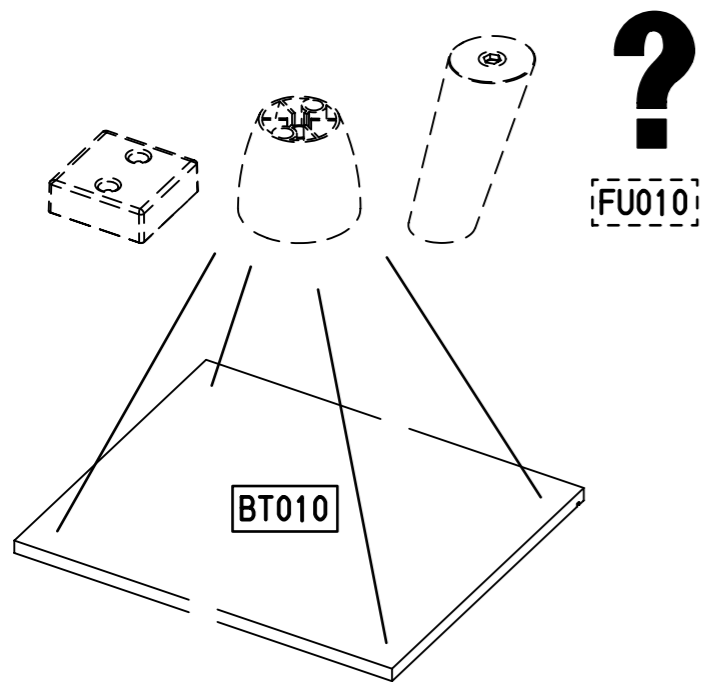
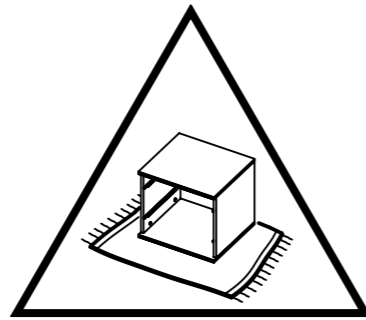
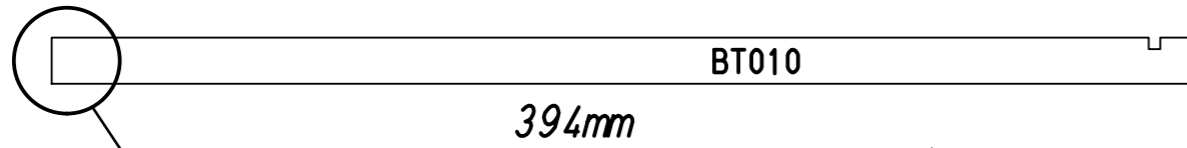
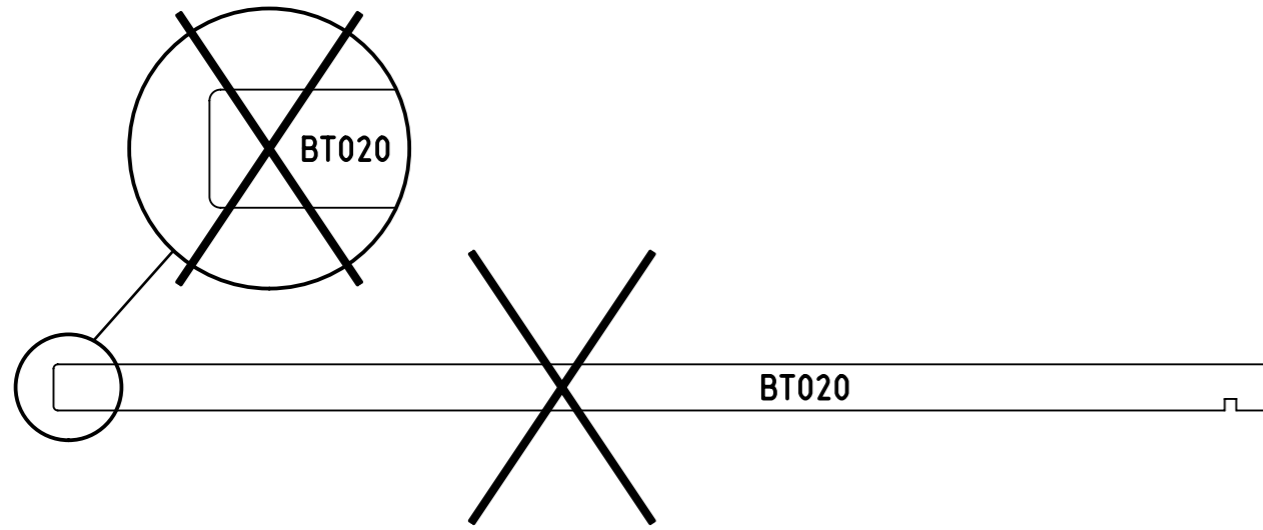
M2302

4.



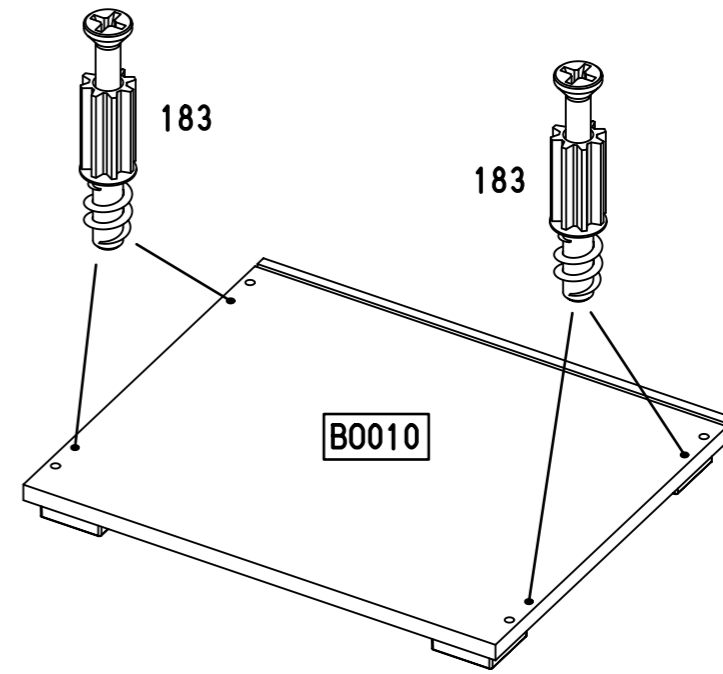
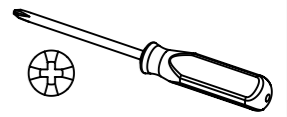
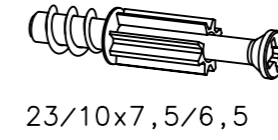
M2302

2



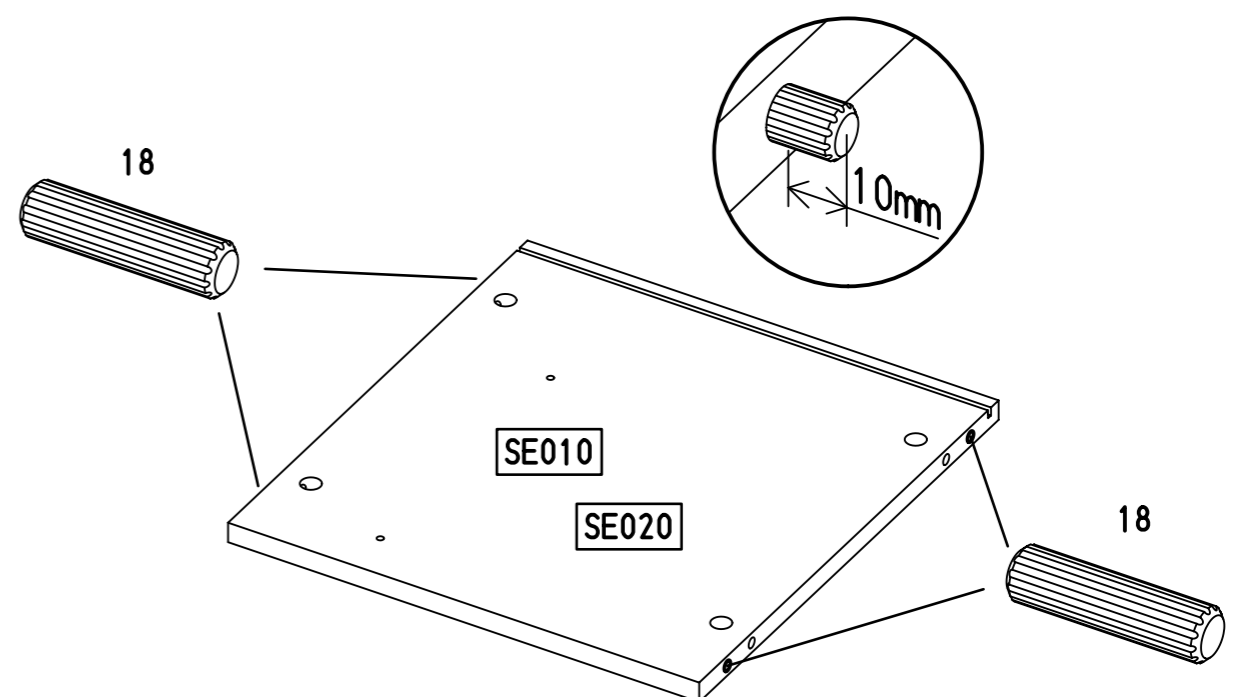
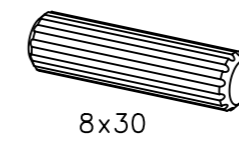
3

4x 183



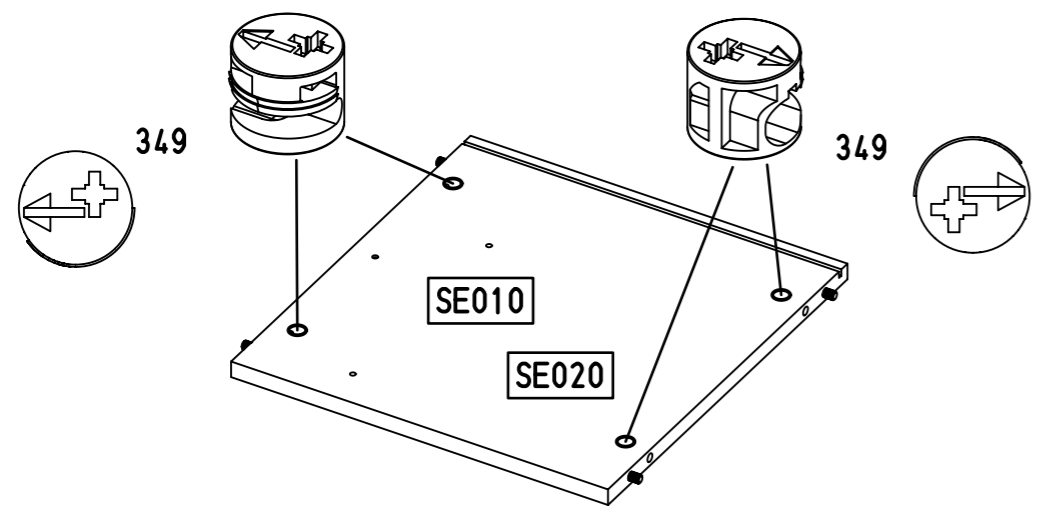
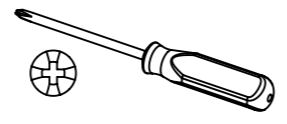
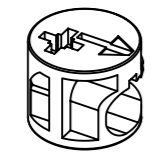
4

8x 18



5

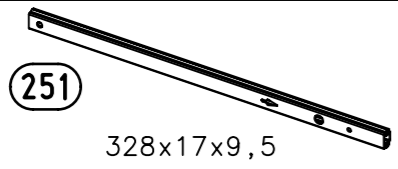
8x 349



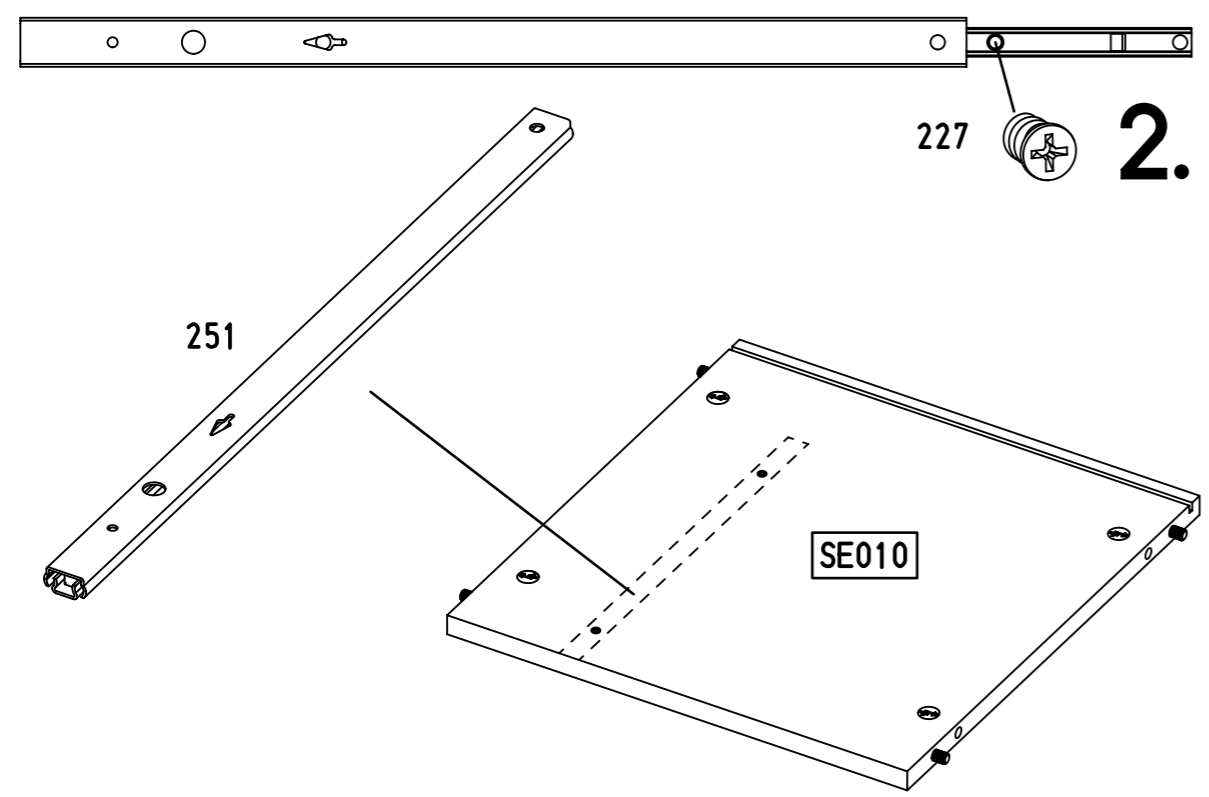
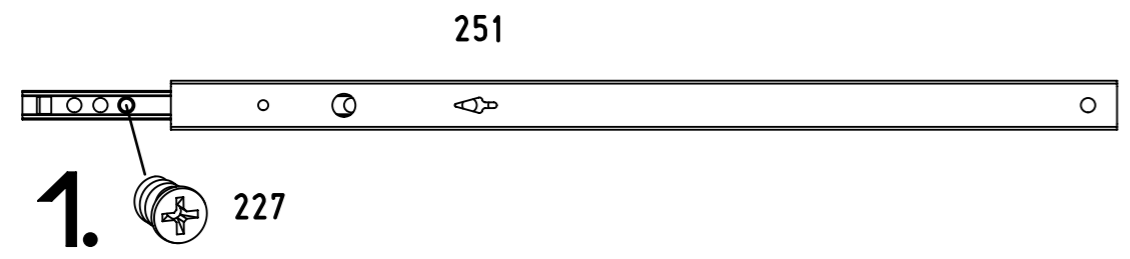
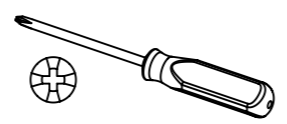
6

1x 251

328x17x9,5



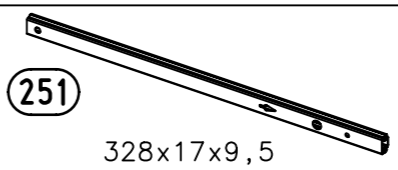
2x 227



7

1x 251

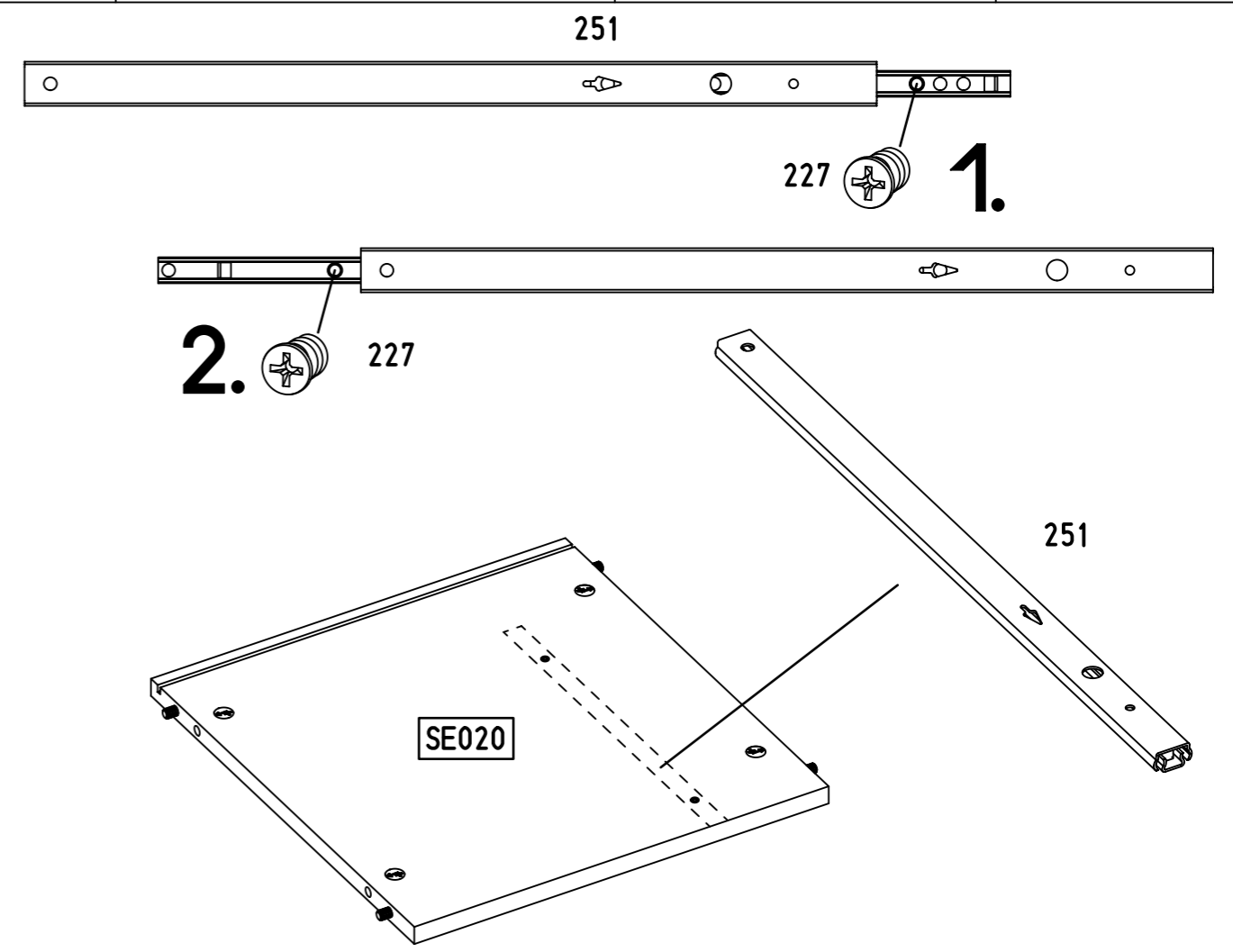
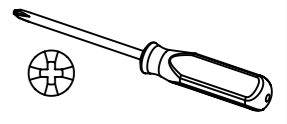
328x17x9,5



2x 227



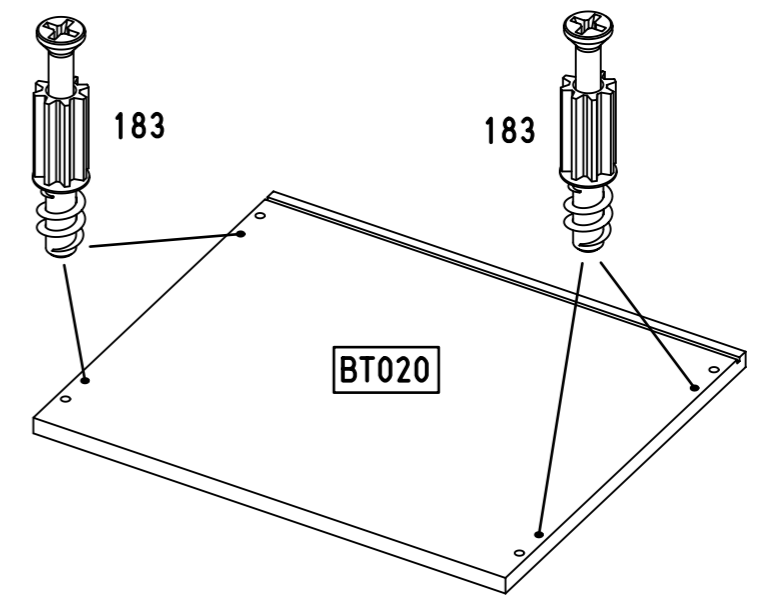
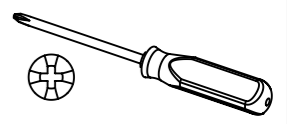
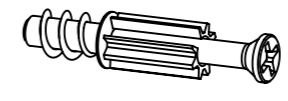
6x10,5



8

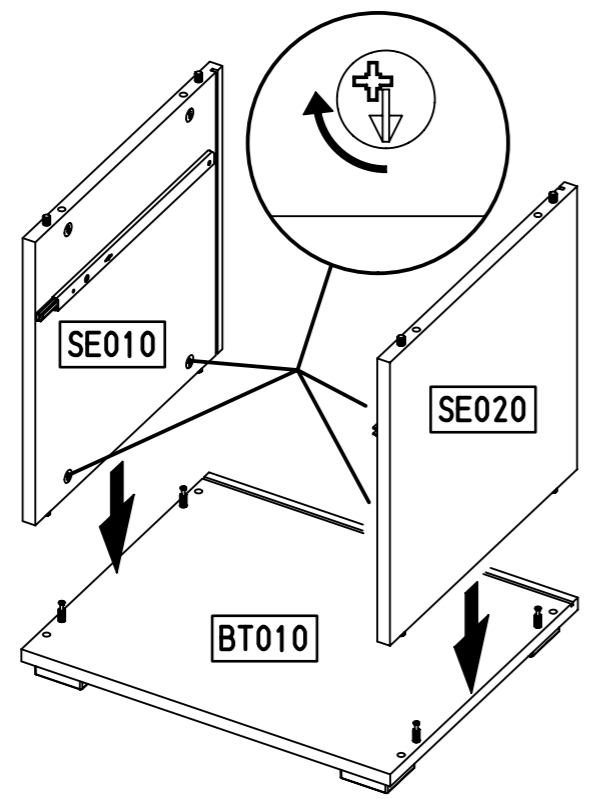
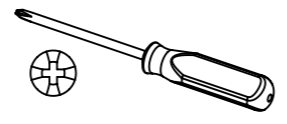
4x 183

23/10x7,5/6,5

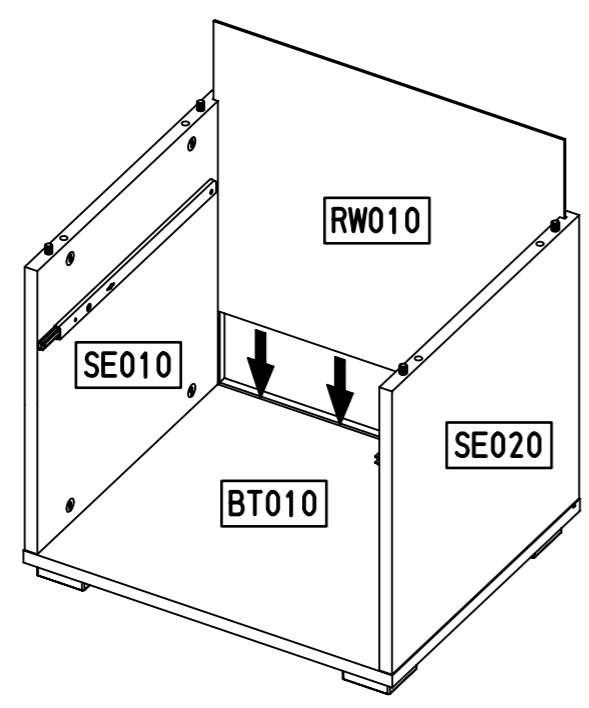


9.

9



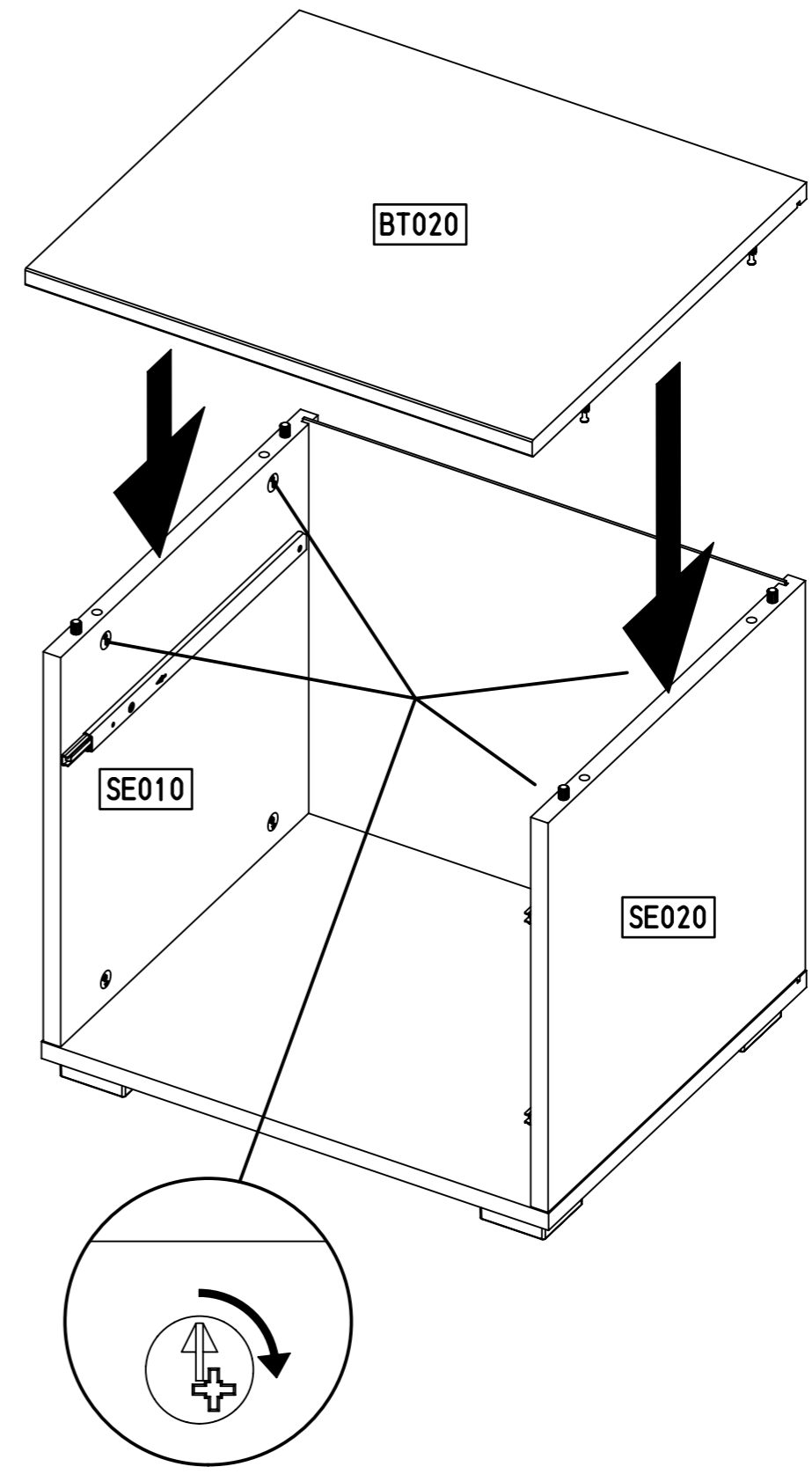
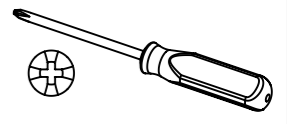
10



M2302

10.

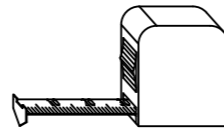
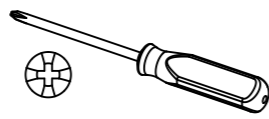
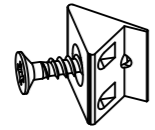
11



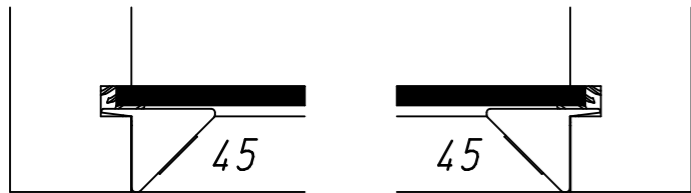
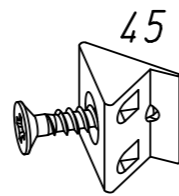
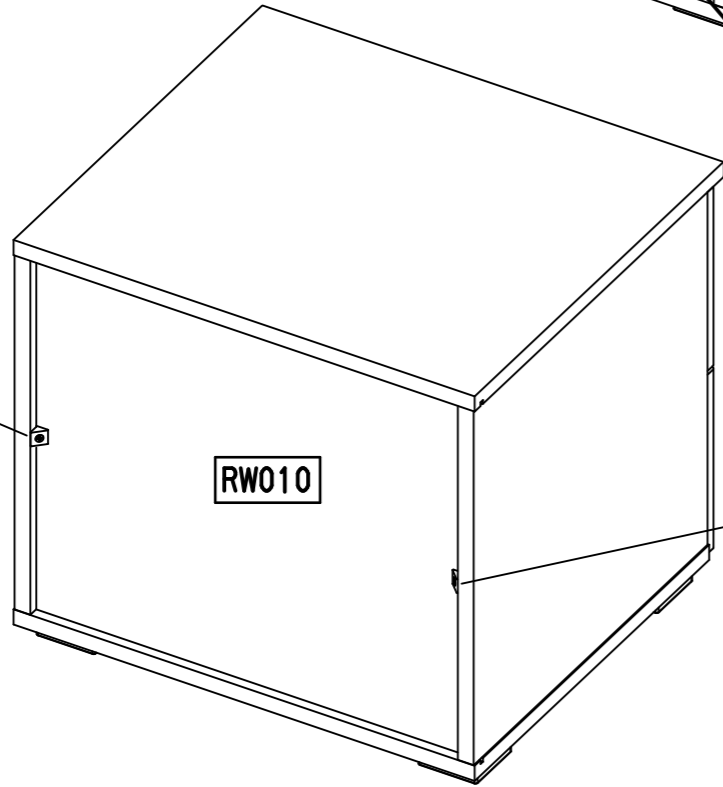
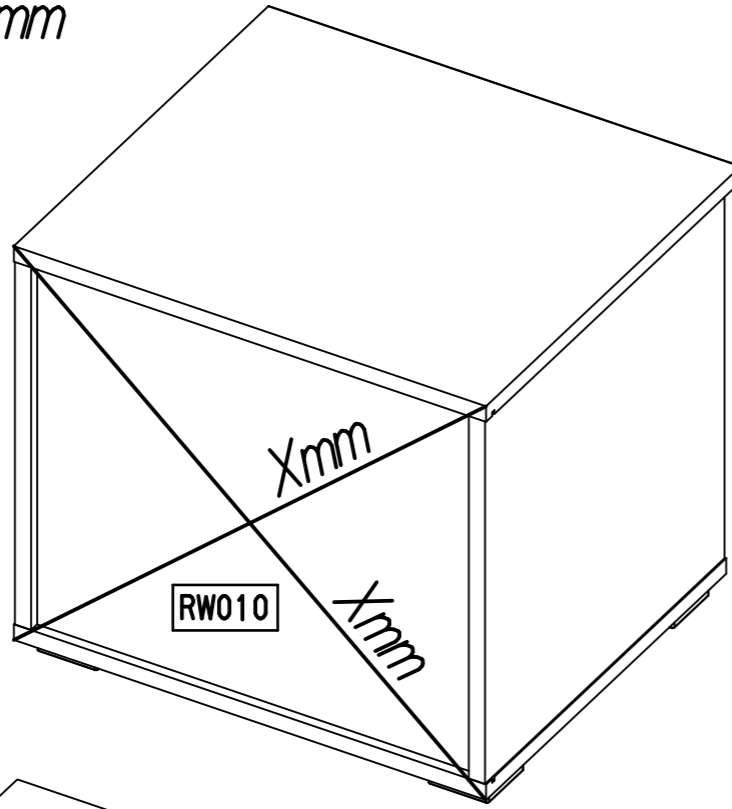
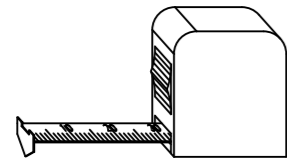
M2302

12

2x 45



Xmm = Xmm



13

2x 568



M4x9

