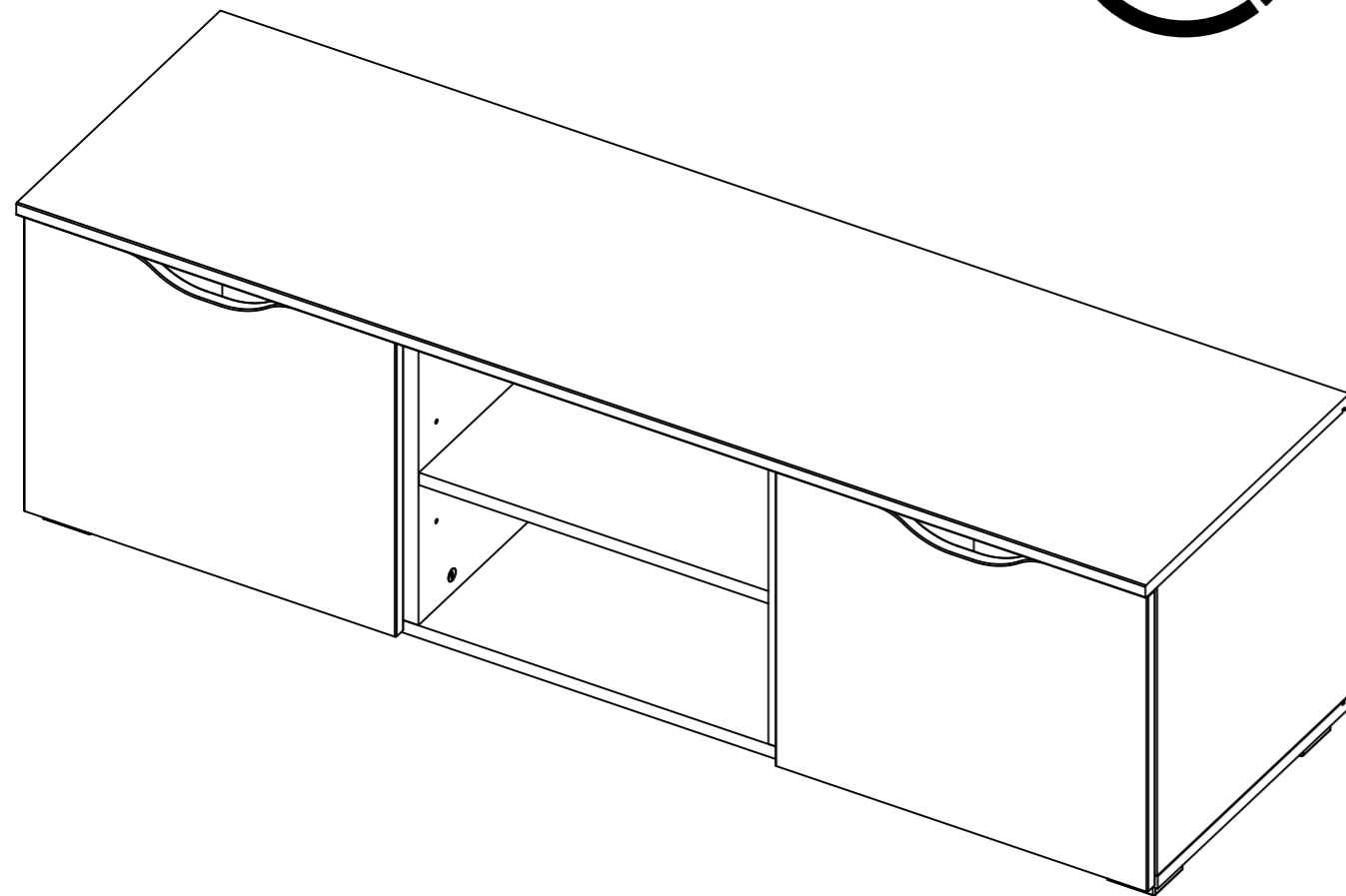
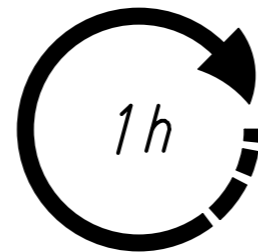
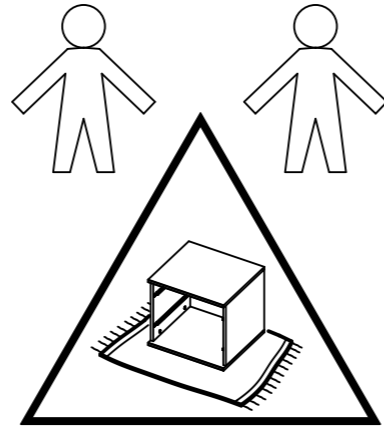
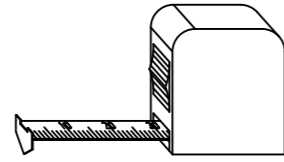
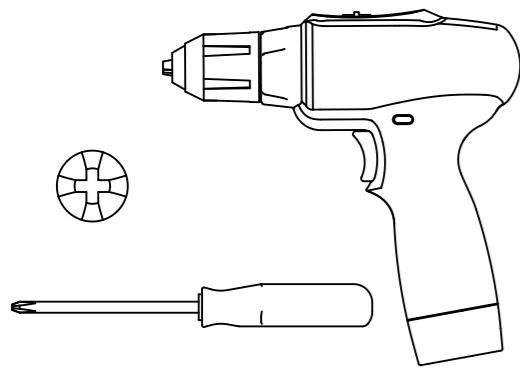
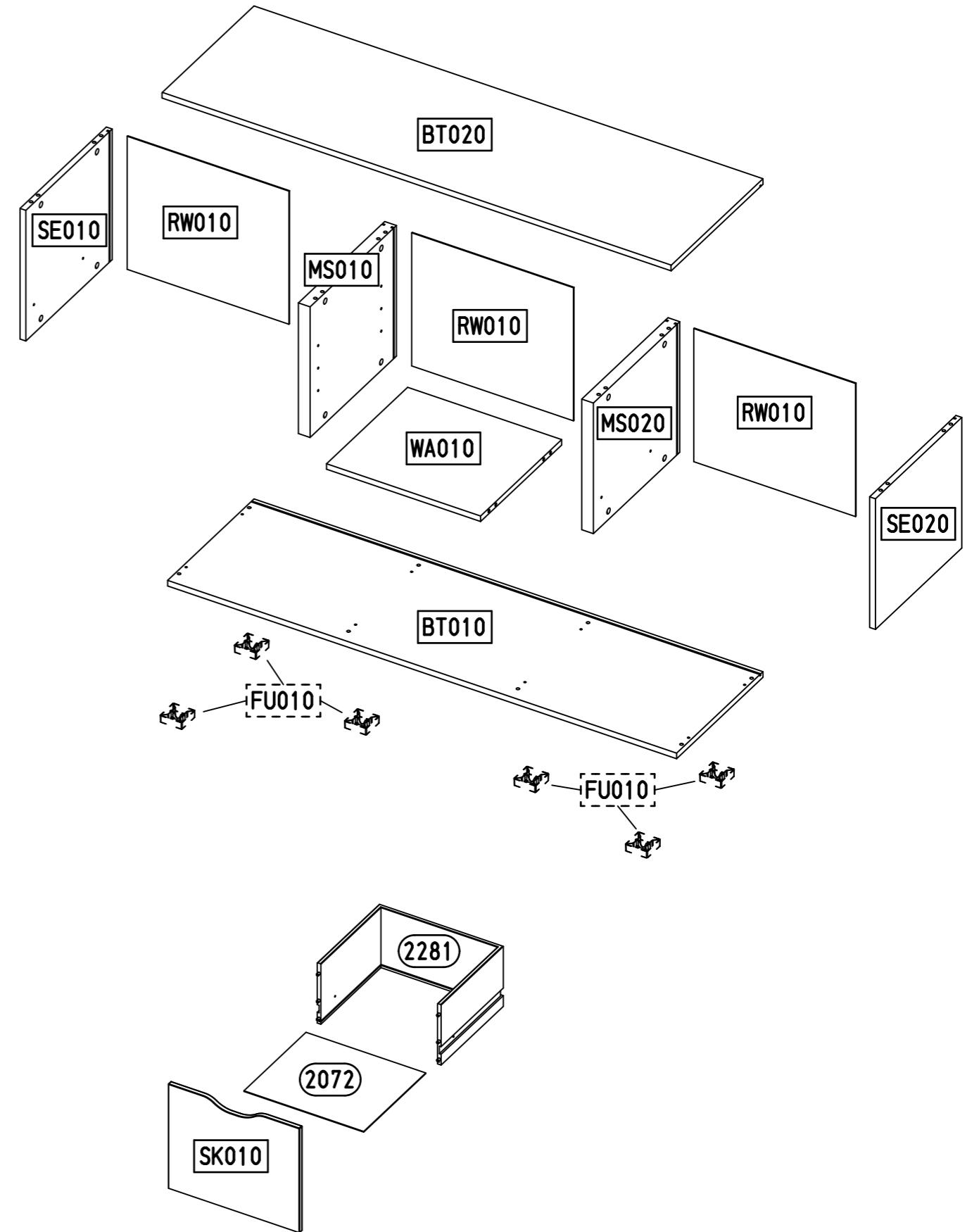


1.

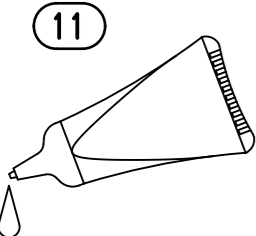
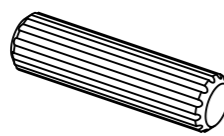
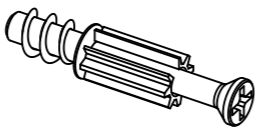

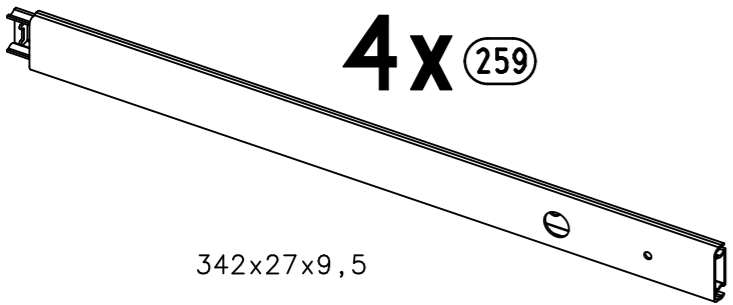


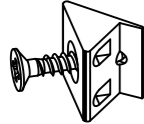
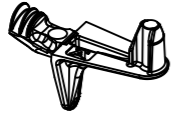
M2301_04

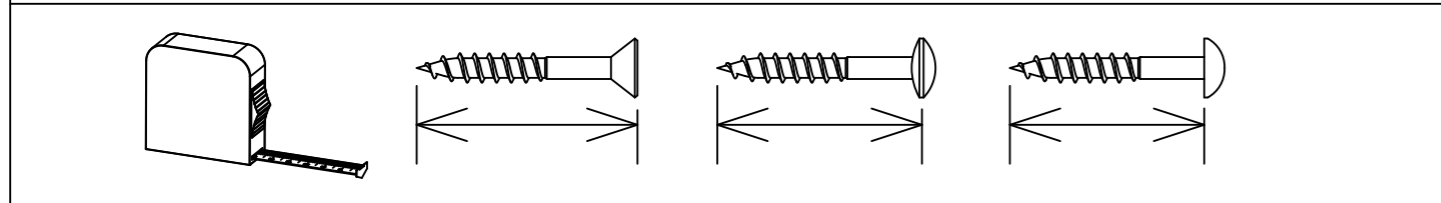


2.



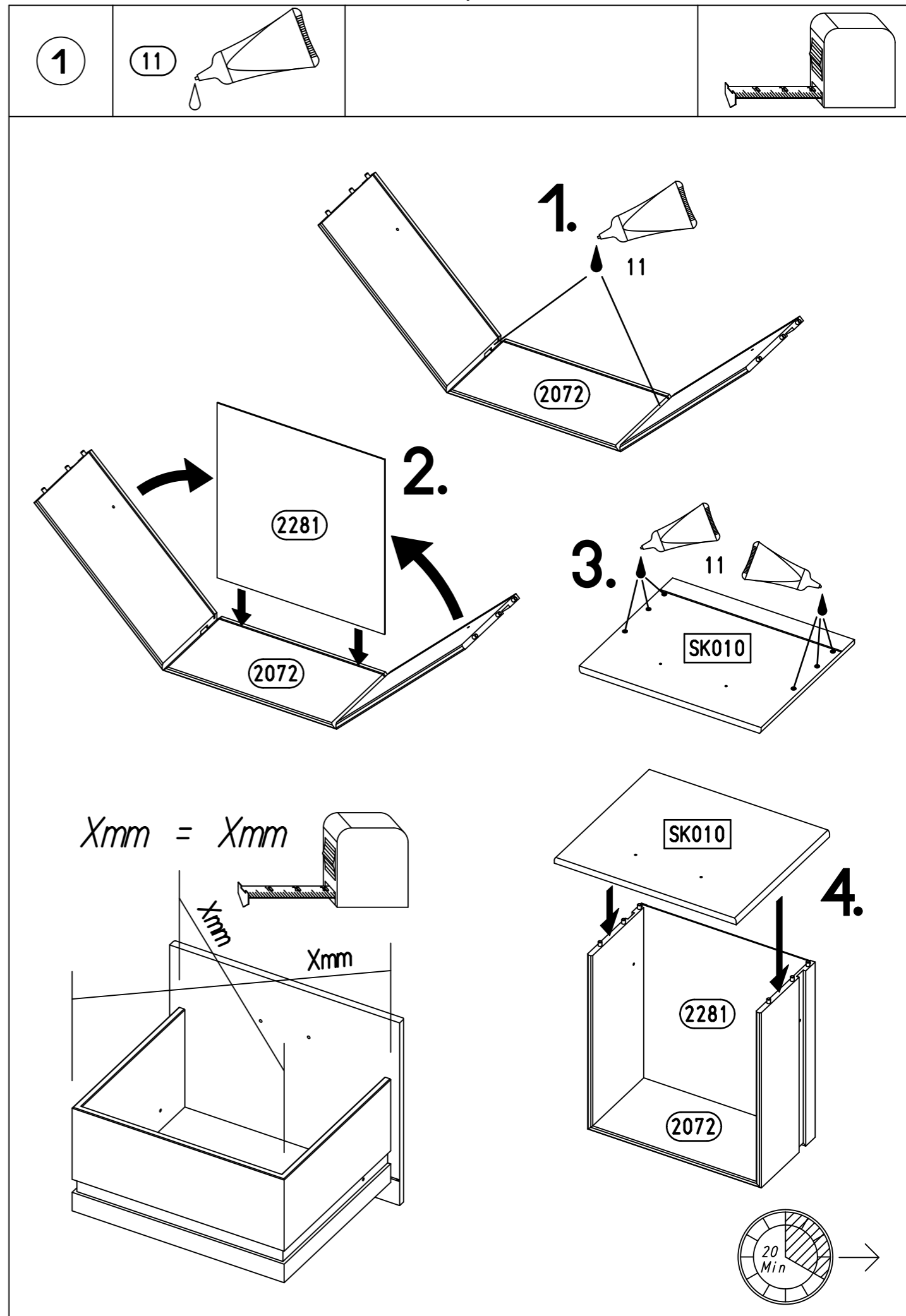
3.

 <p>11</p>	<p>16x 18</p>  <p>8x30</p>	<p>16x 183</p>  <p>23/10x7,5/6,5</p>	<p>8x 227</p>  <p>6x10,5</p>
<p>4x 259</p>  <p>342x27x9,5</p>		<p>16x 349</p> 	<p>4x 568</p>  <p>M4x9</p>
<p>6x 45</p> 	<p>4x 1105</p> 		



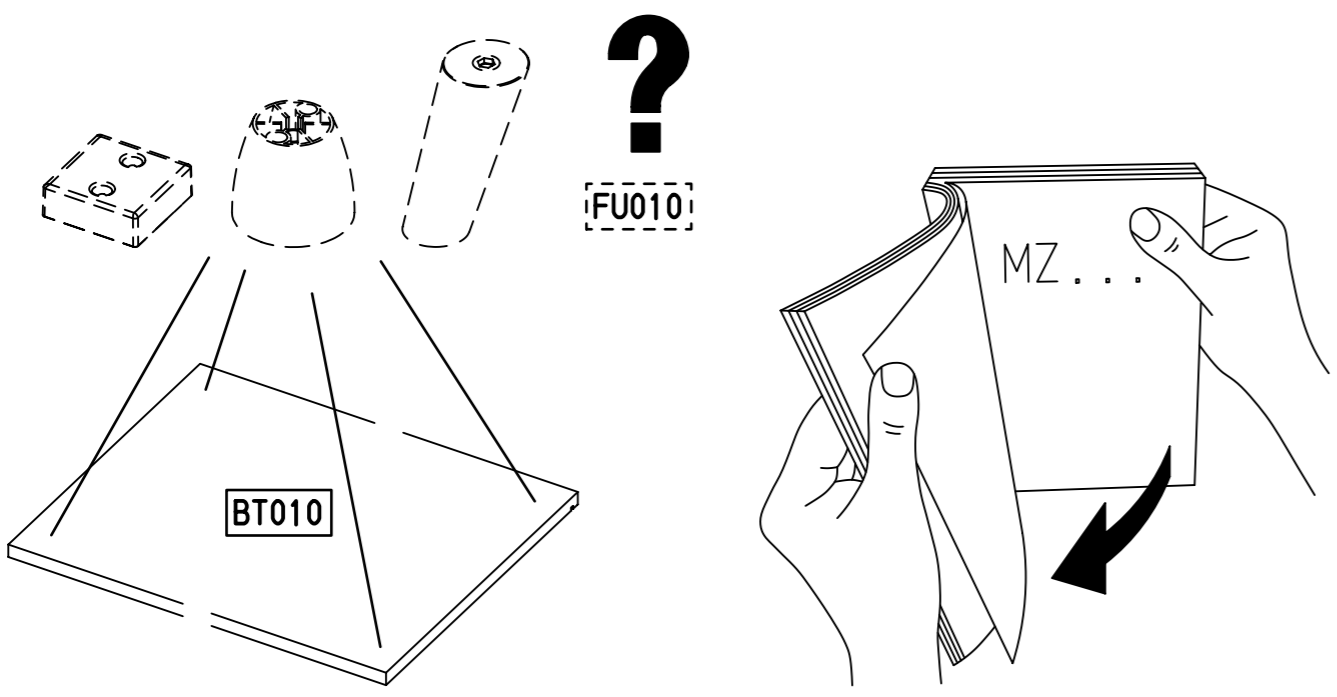
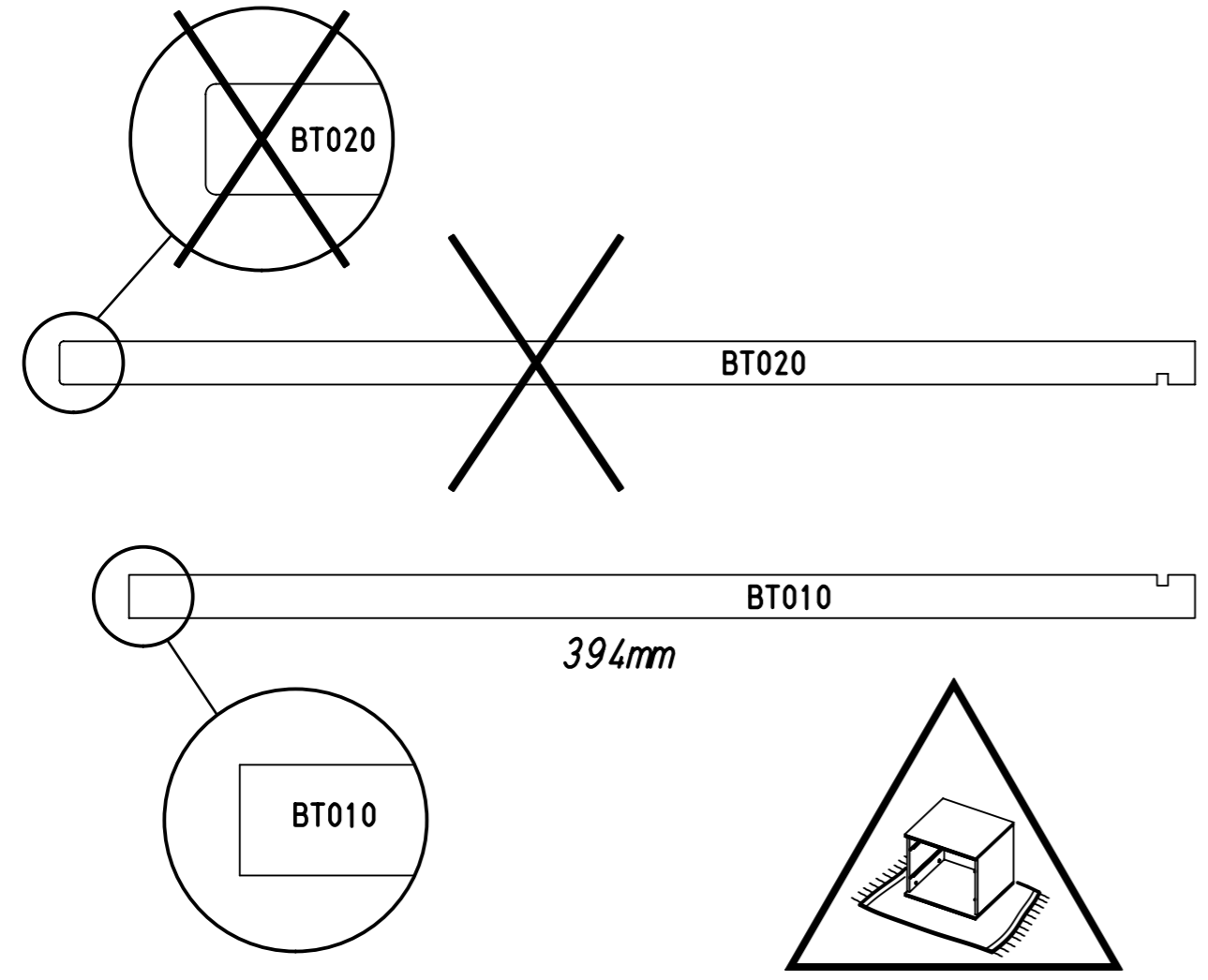
M2301

4.



M2301

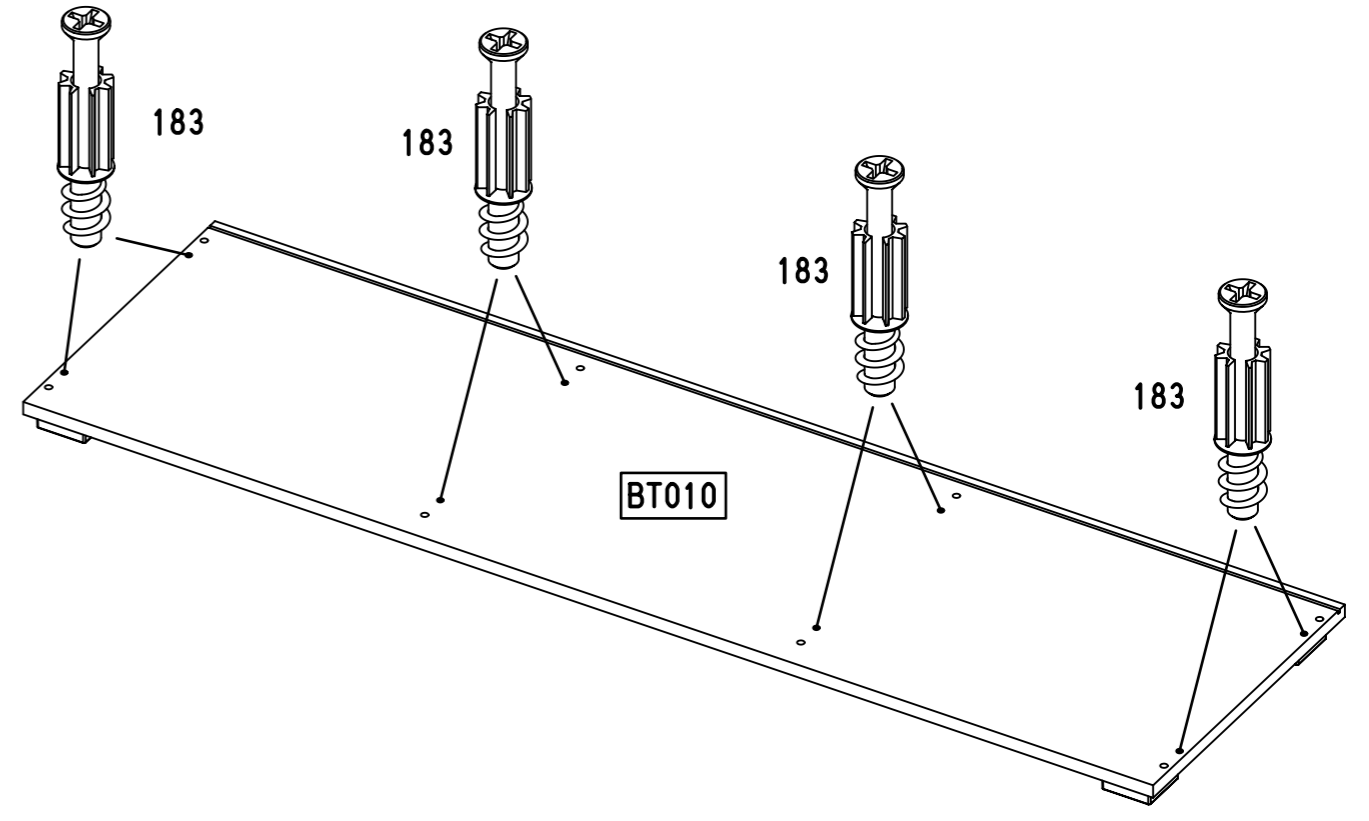
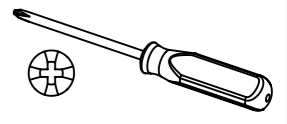
2



3

8x 183

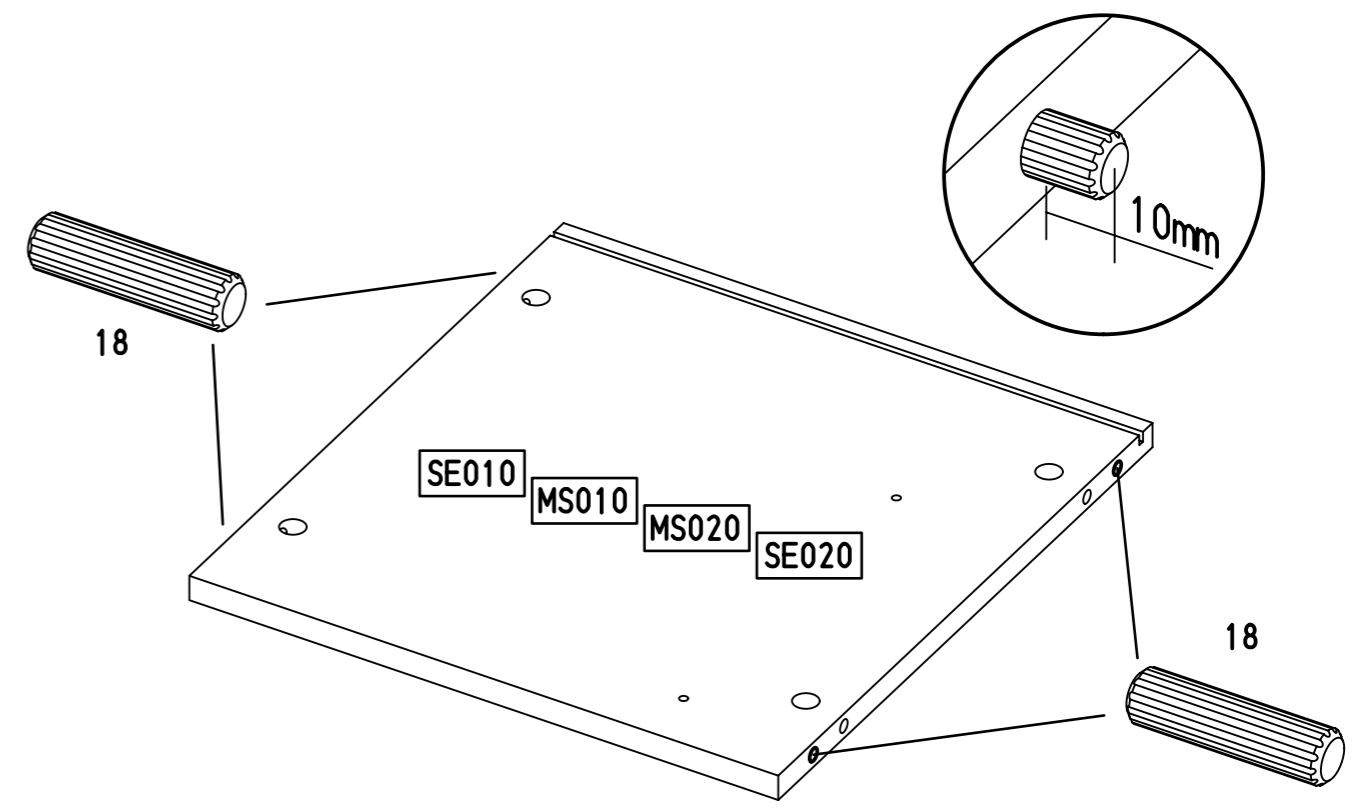
23/10x7,5/6,5



4

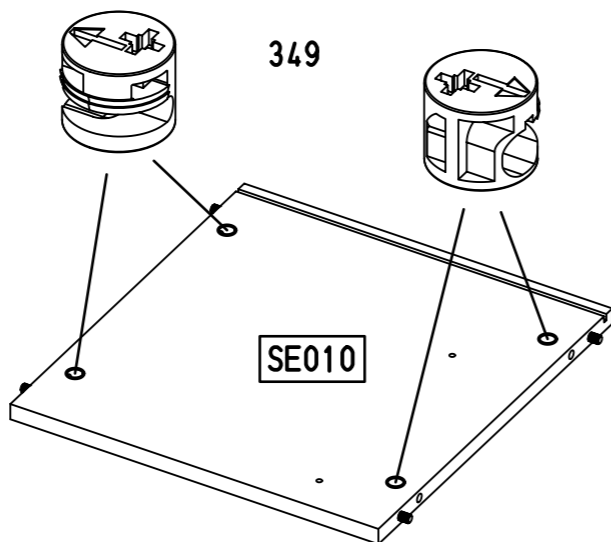
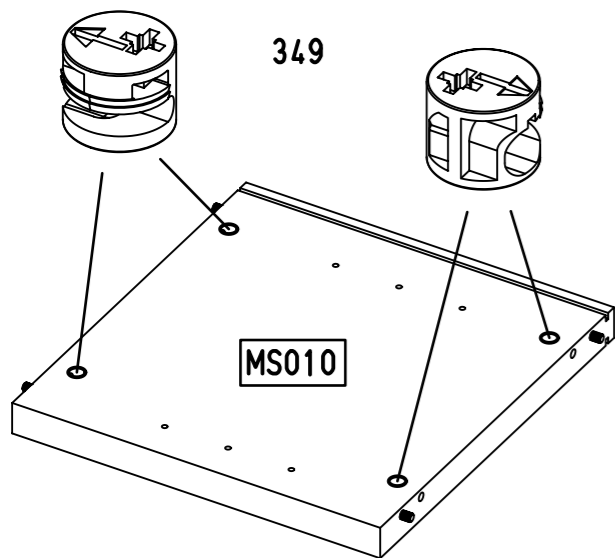
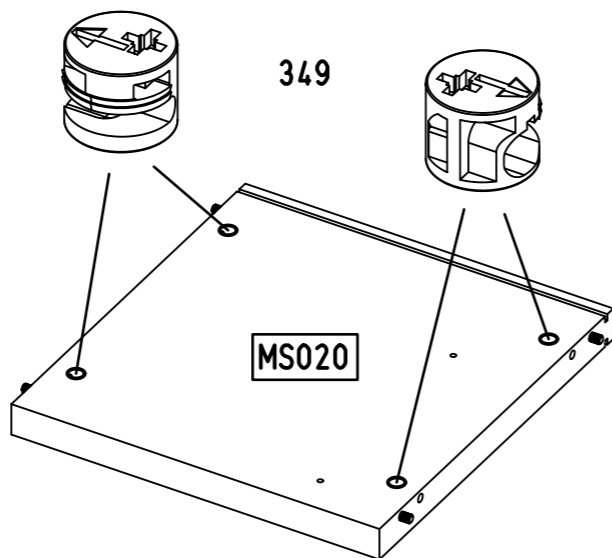
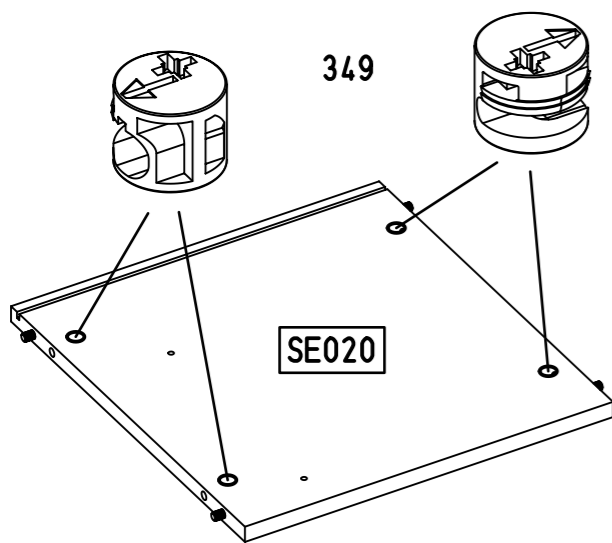
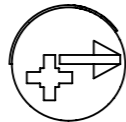
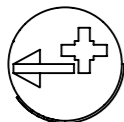
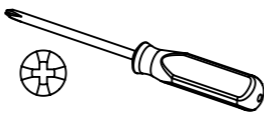
16x 18

8x30



5

16x 349



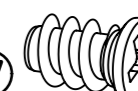
6

1x 259

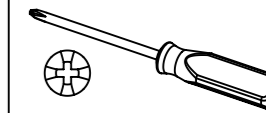


342x27x9,5

2x 227



6x10,5



259

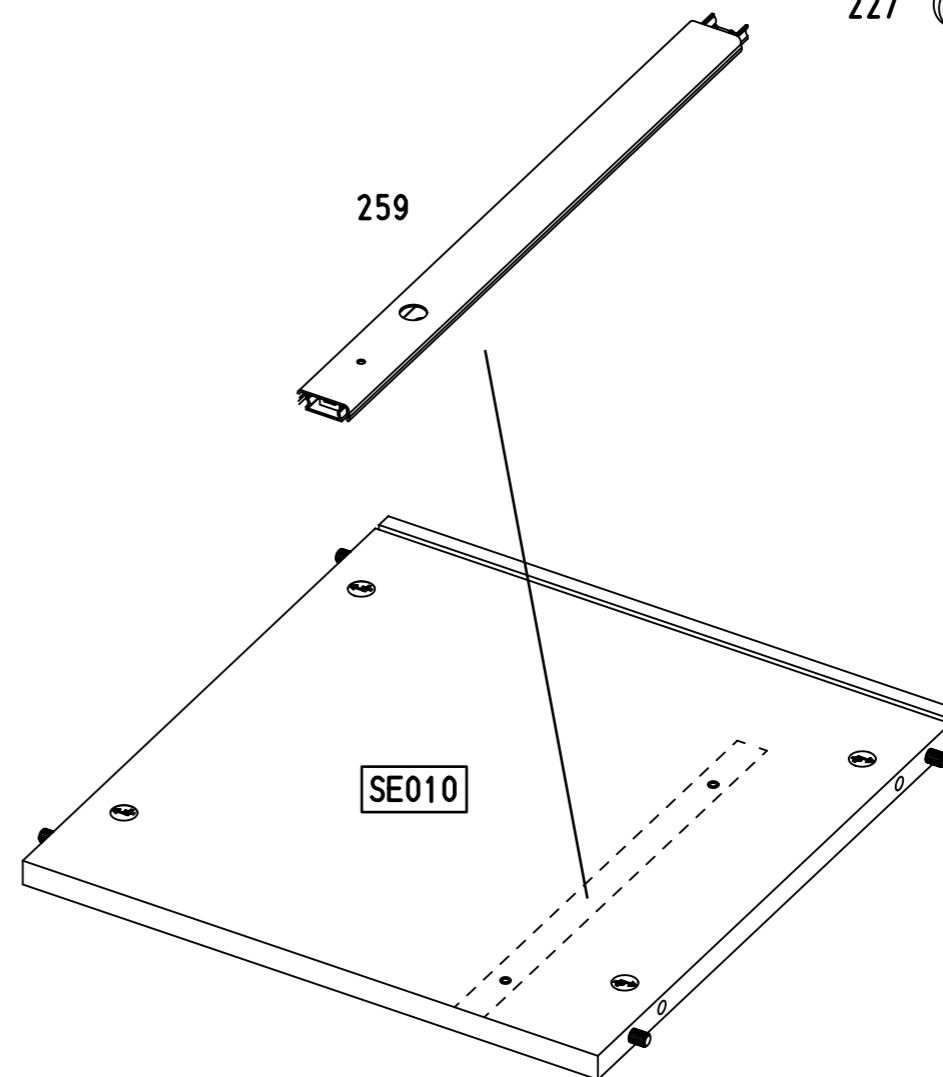


1.



2.

259



9.

7

1x 259

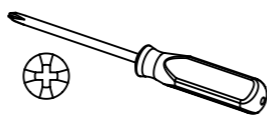
342x27x9,5



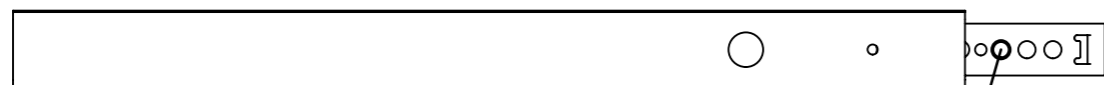
2x 227



6x10,5



259



227

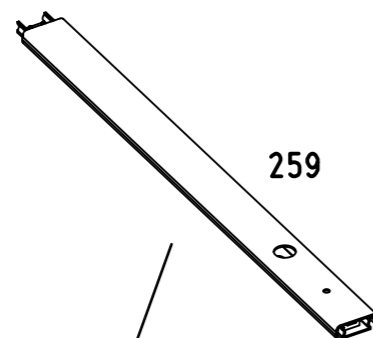
1.



2.

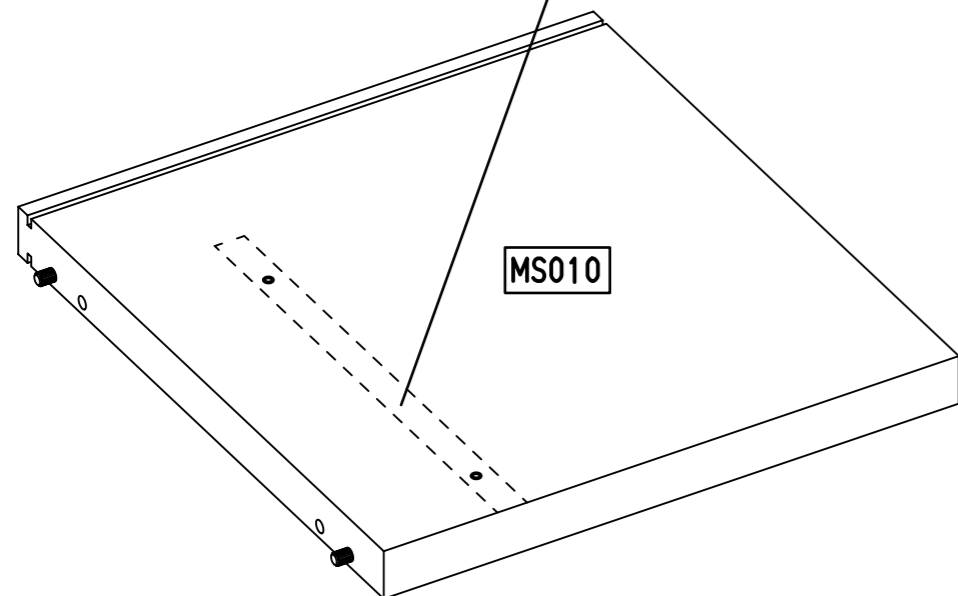


227



259

MS010



M2301

10.

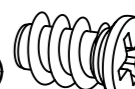
8

1x 259

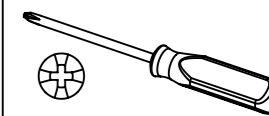
342x27x9,5



2x 227



6x10,5



259



1.



227

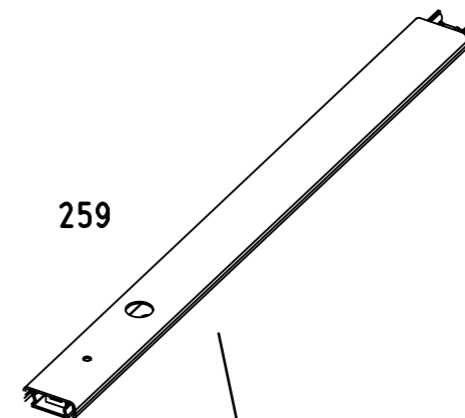


227

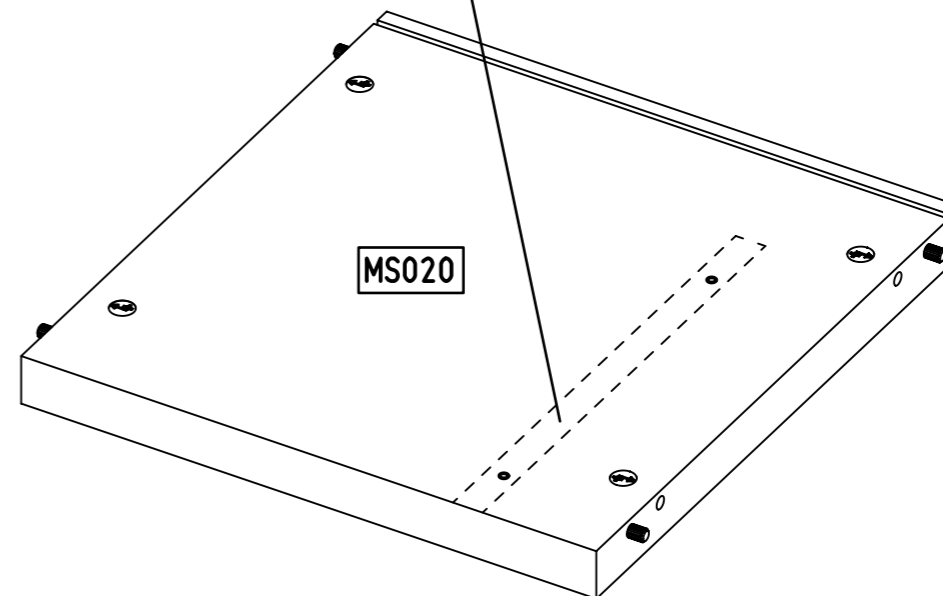
2.



259



MS020

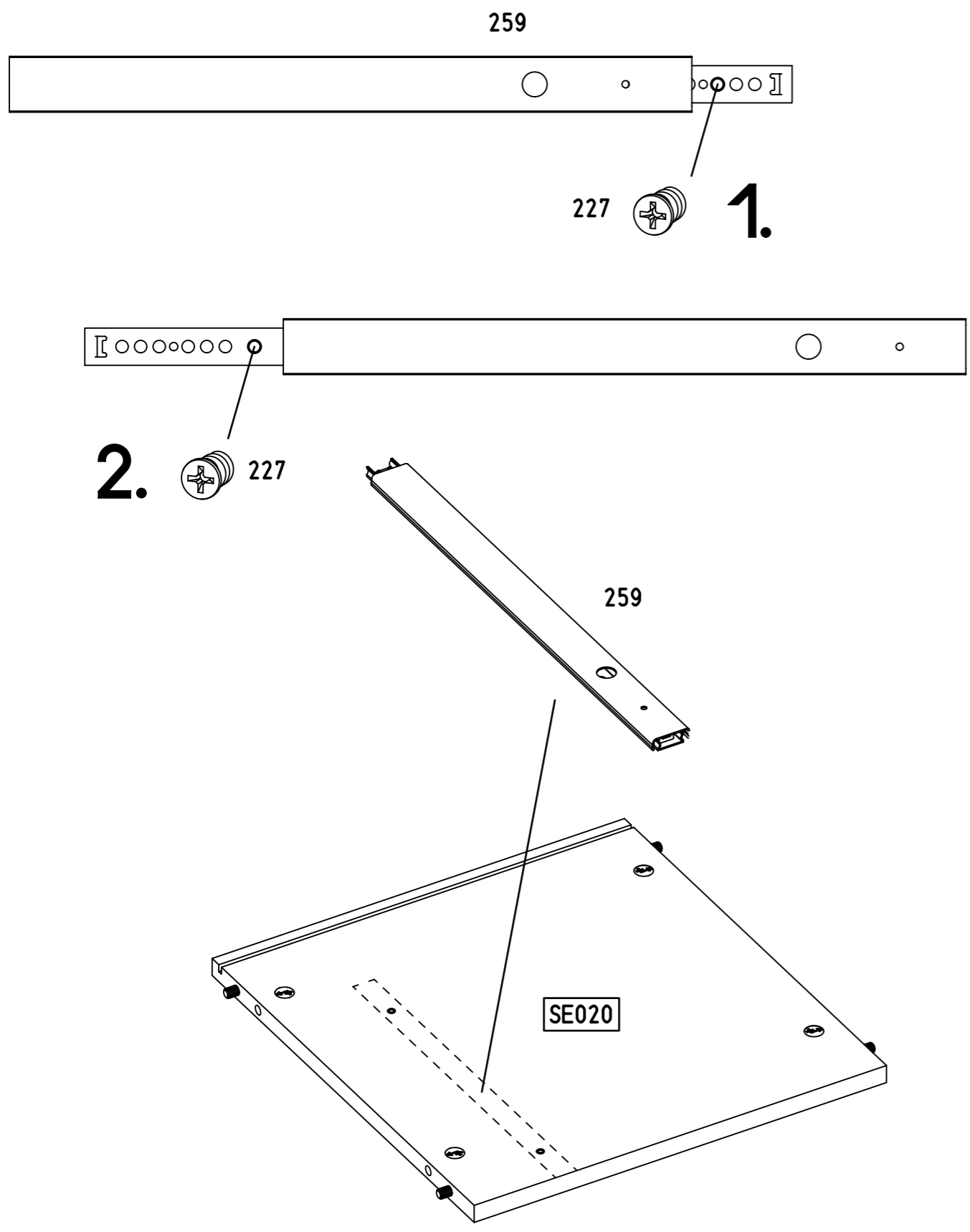
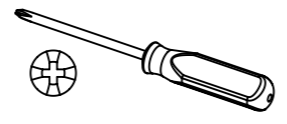


M2301

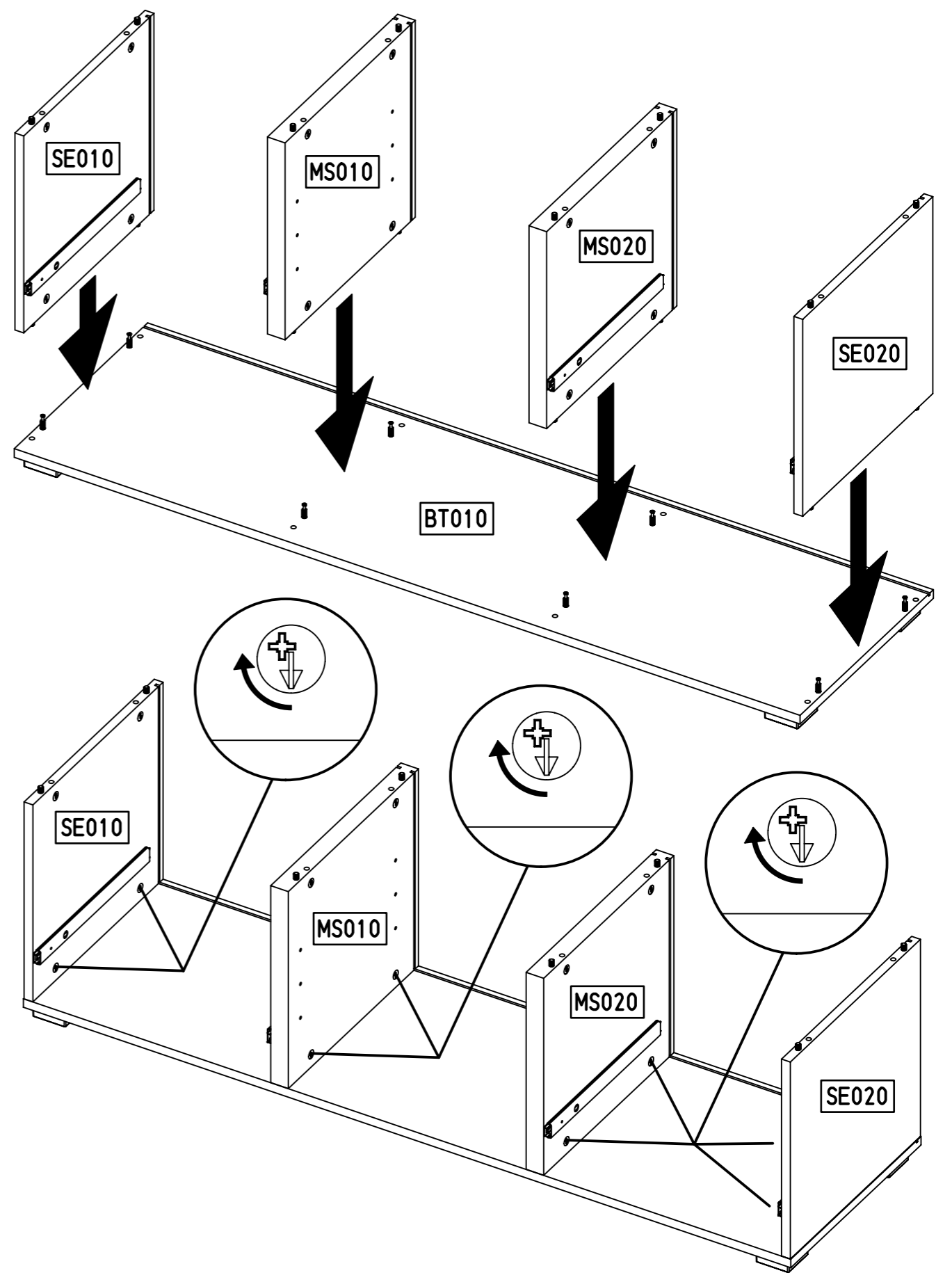
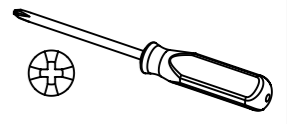
9

1x (259) 342x27x9,5

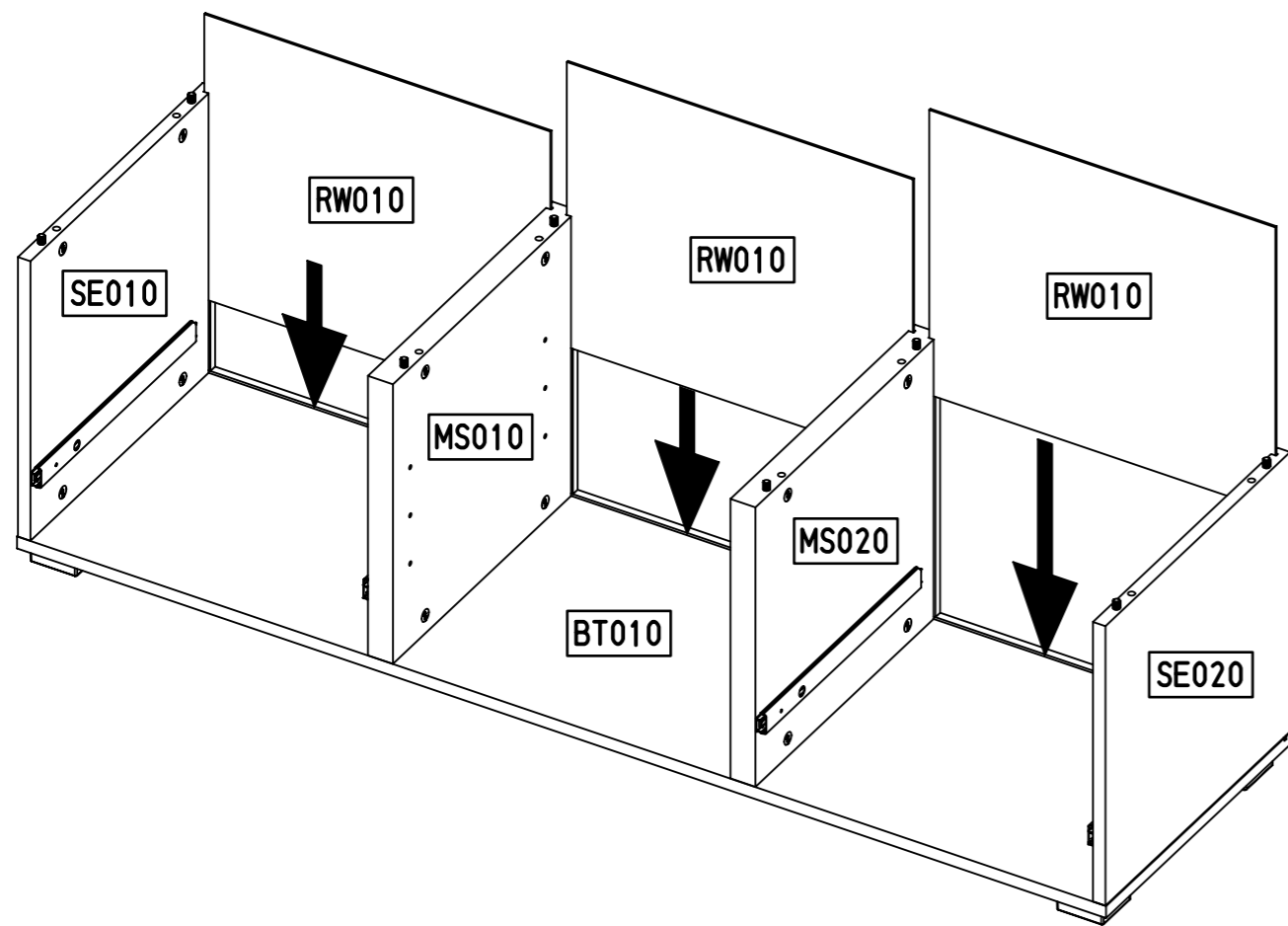
2x (227) 6x10,5



10

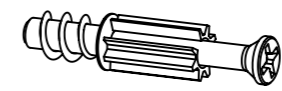


11

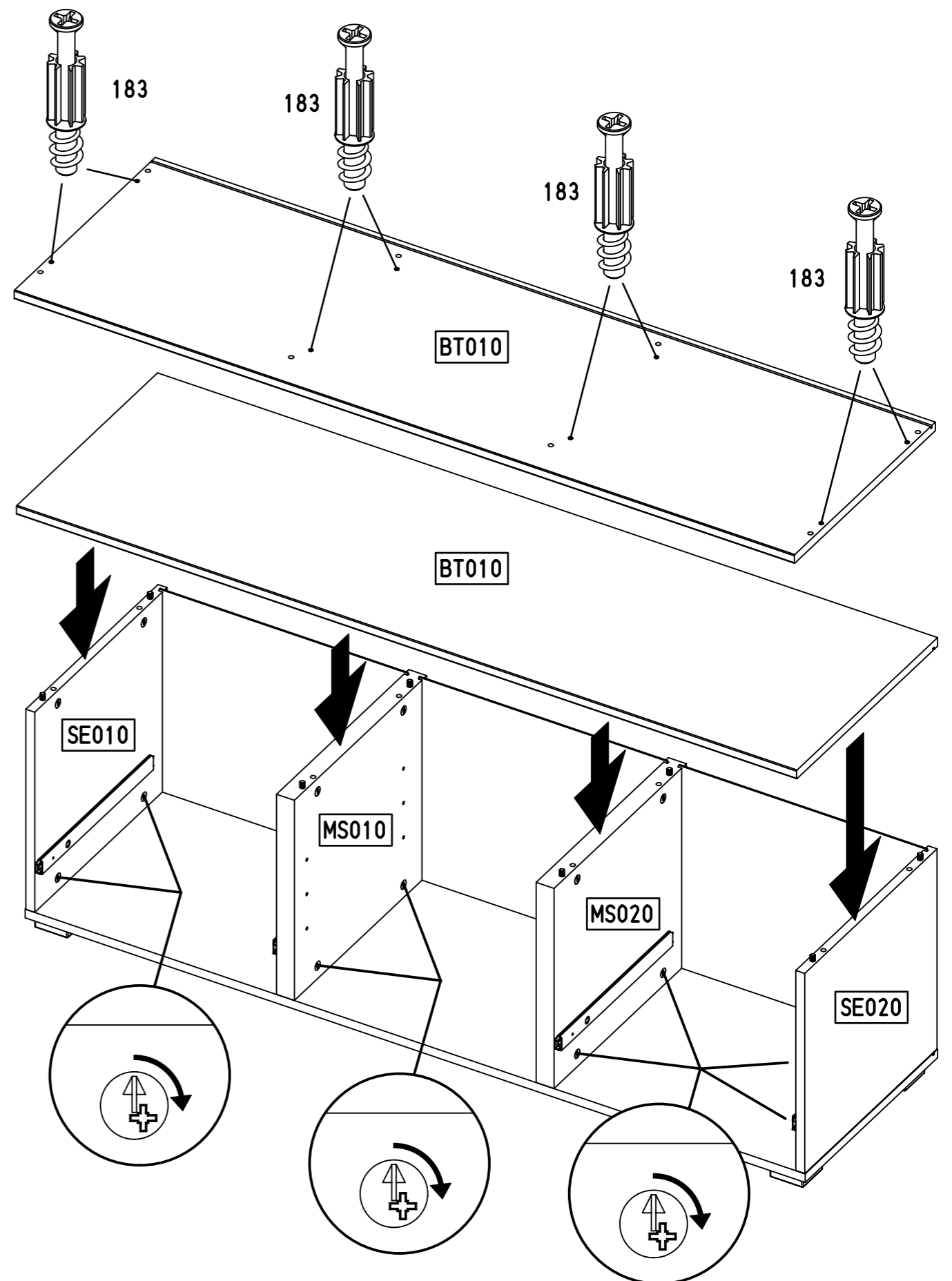
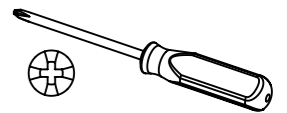


12

8x 183

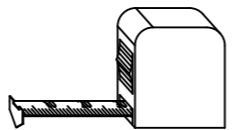
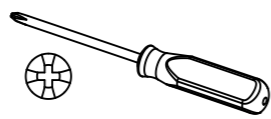
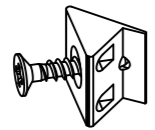


23/10x7,5/6,5

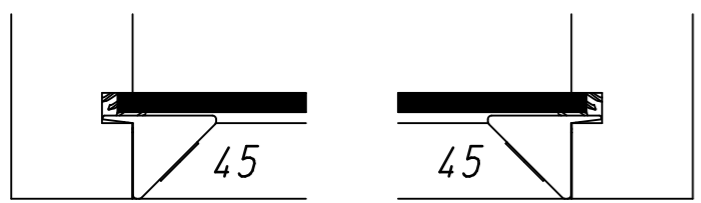
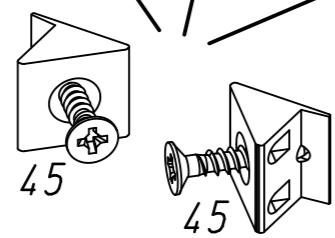
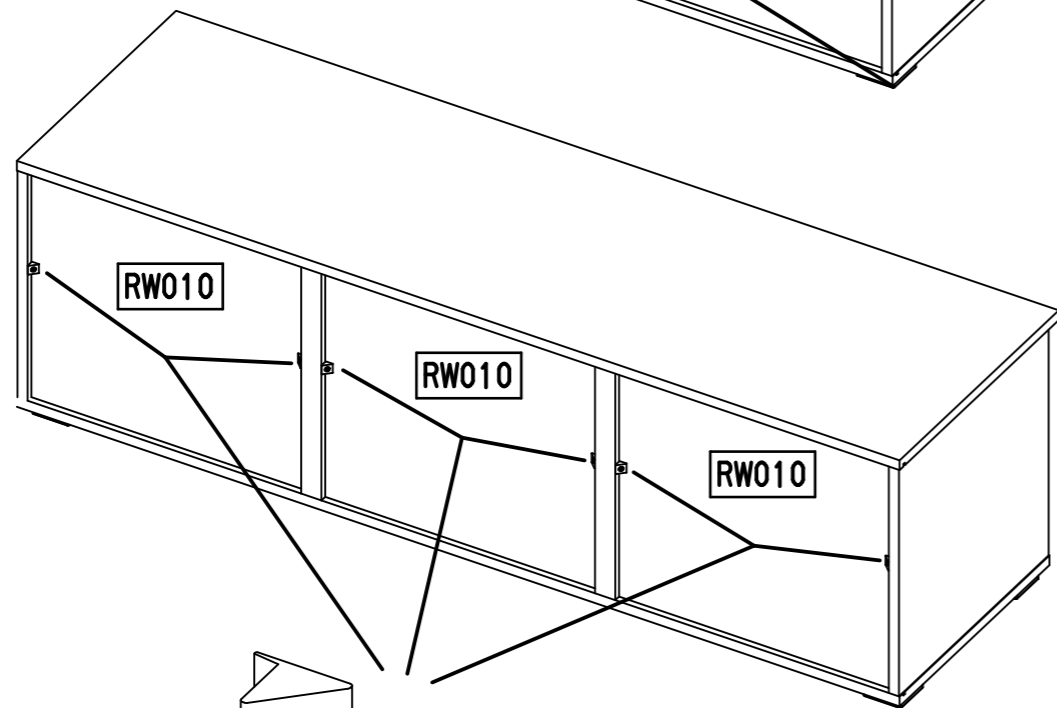
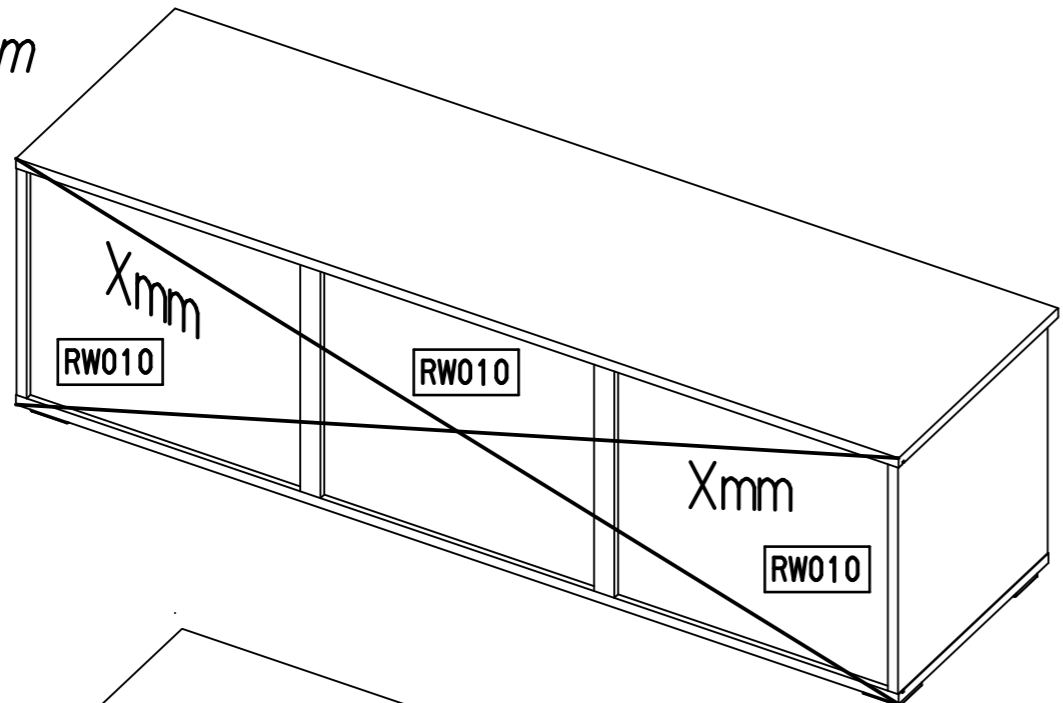
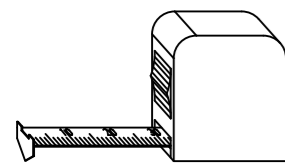


13

6x 45

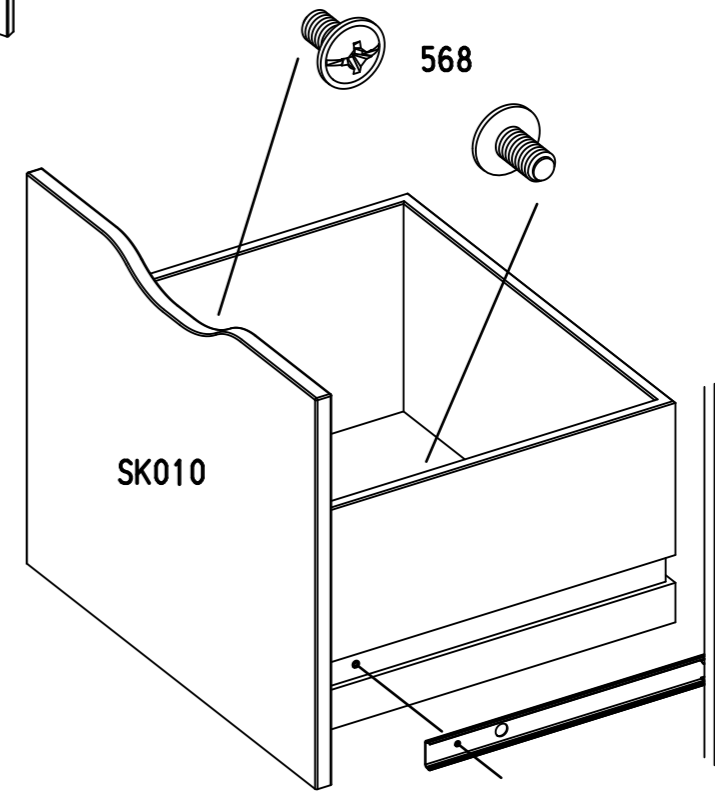
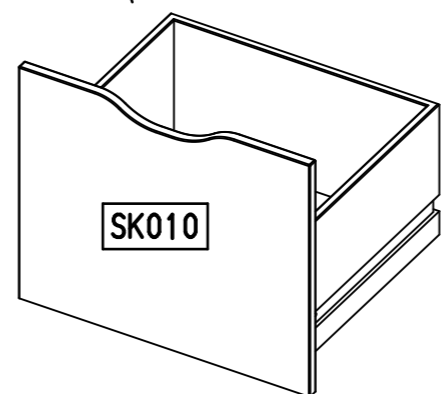
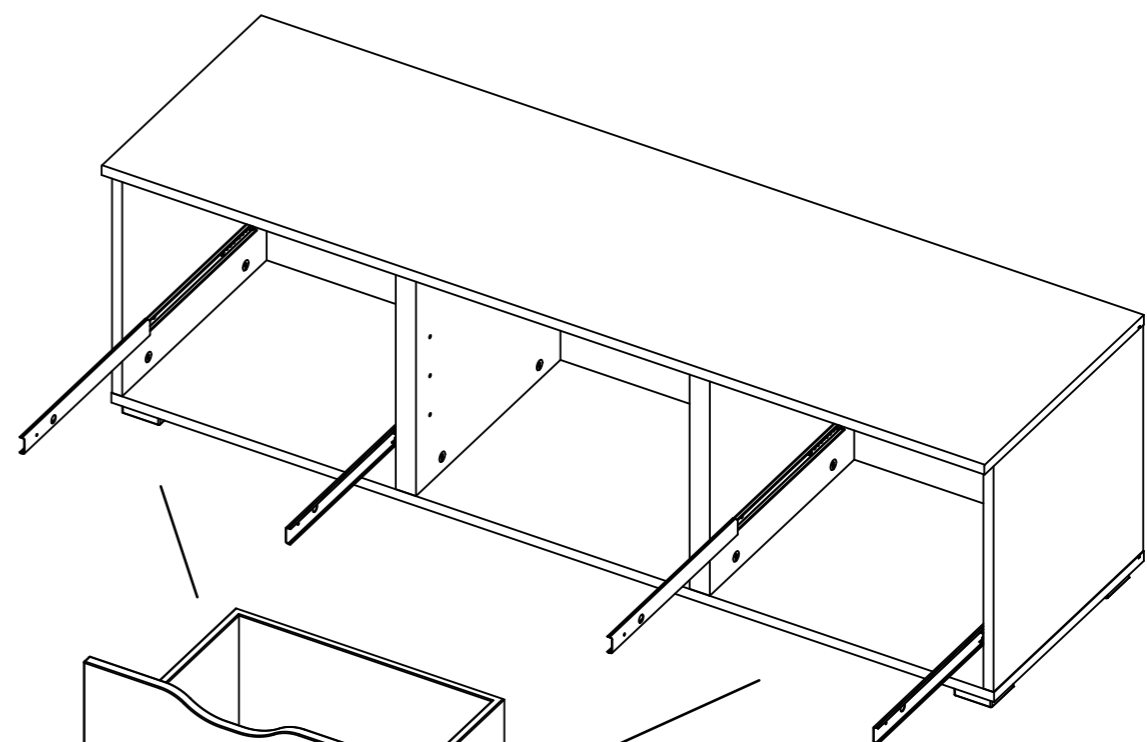
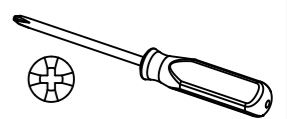


Xmm = Xmm



14

4x 568



15

4x 1105

