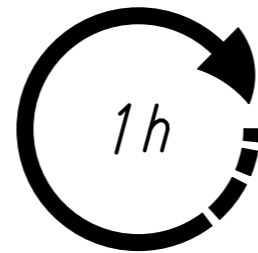
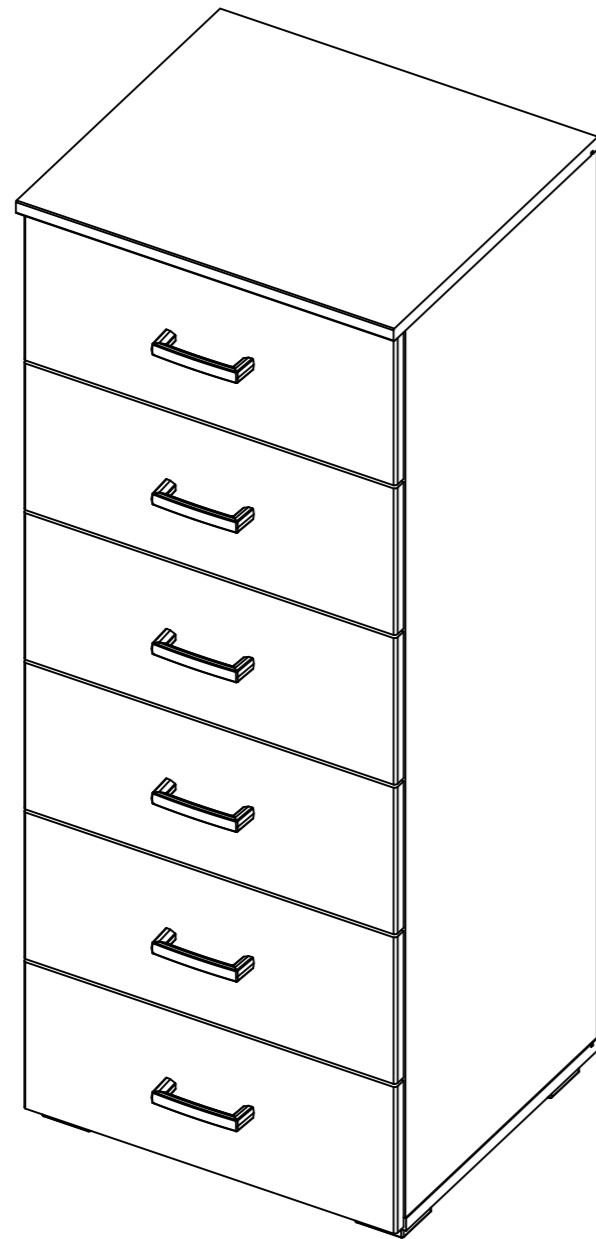
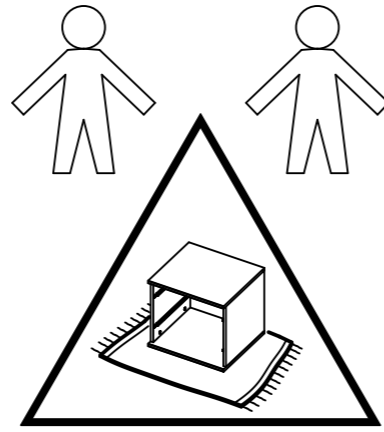
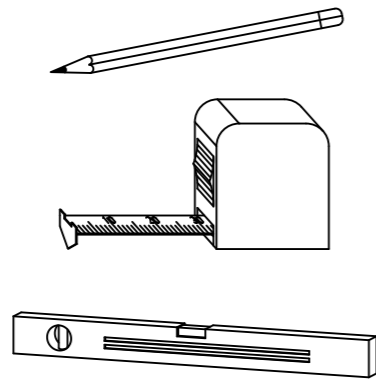
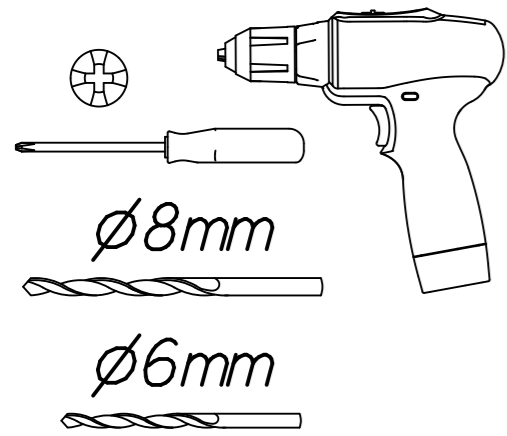


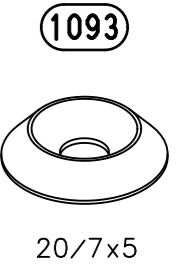
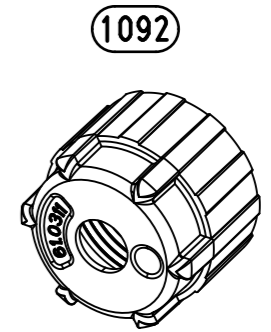
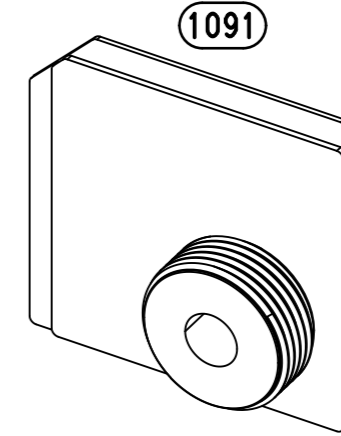
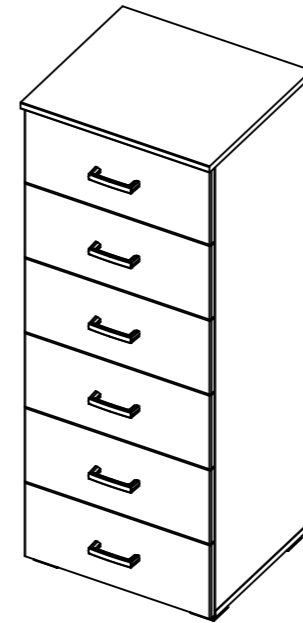
1.

M2299\_04

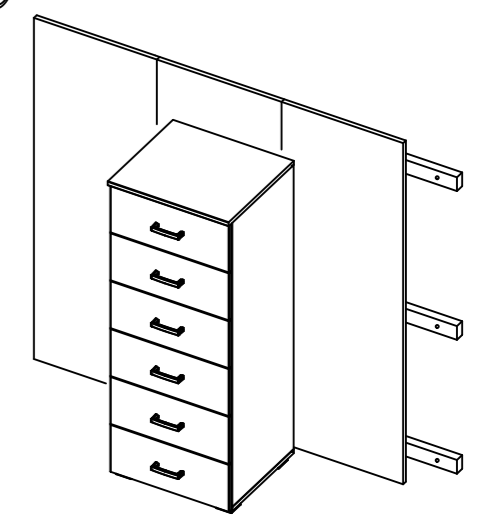
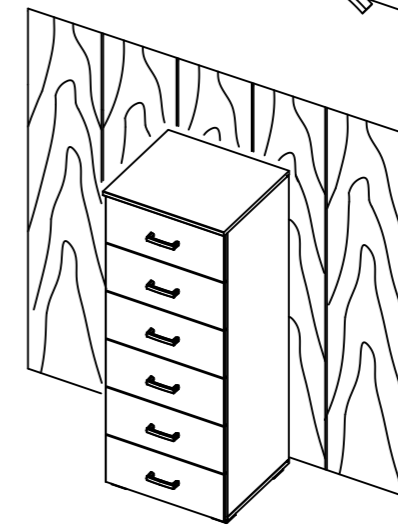
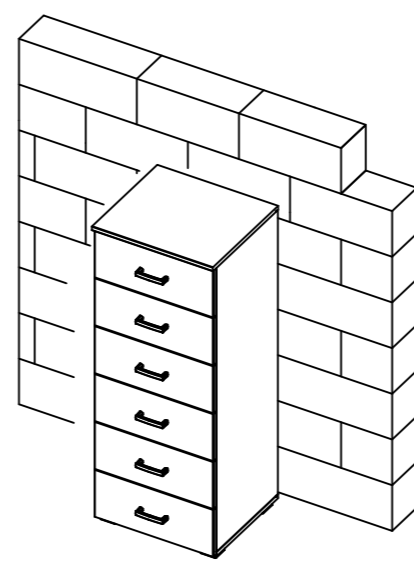
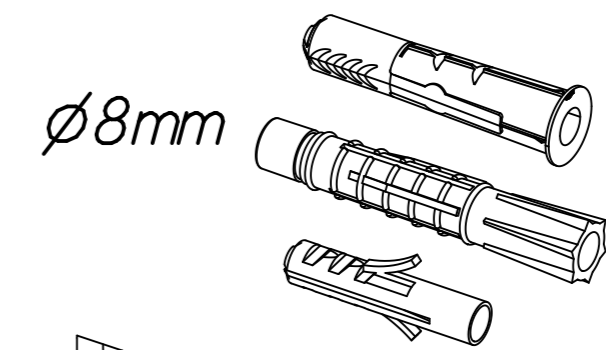
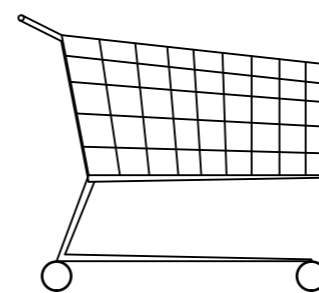
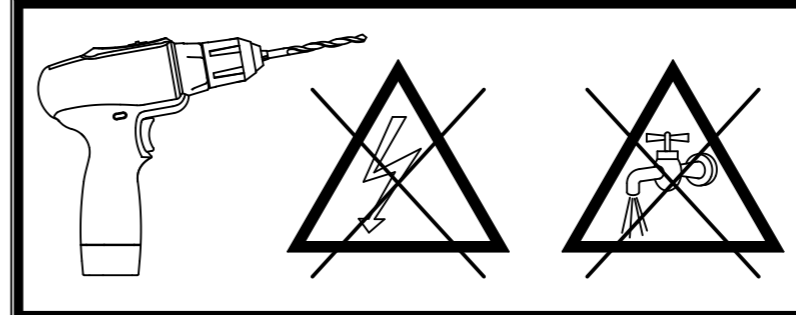
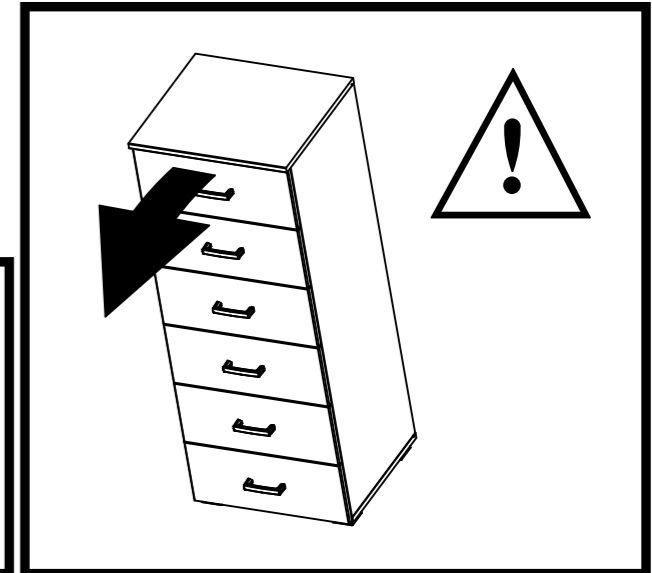
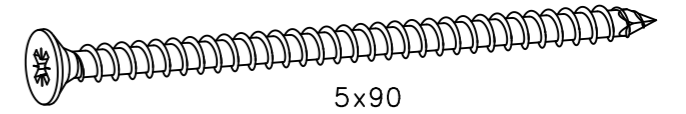


2.

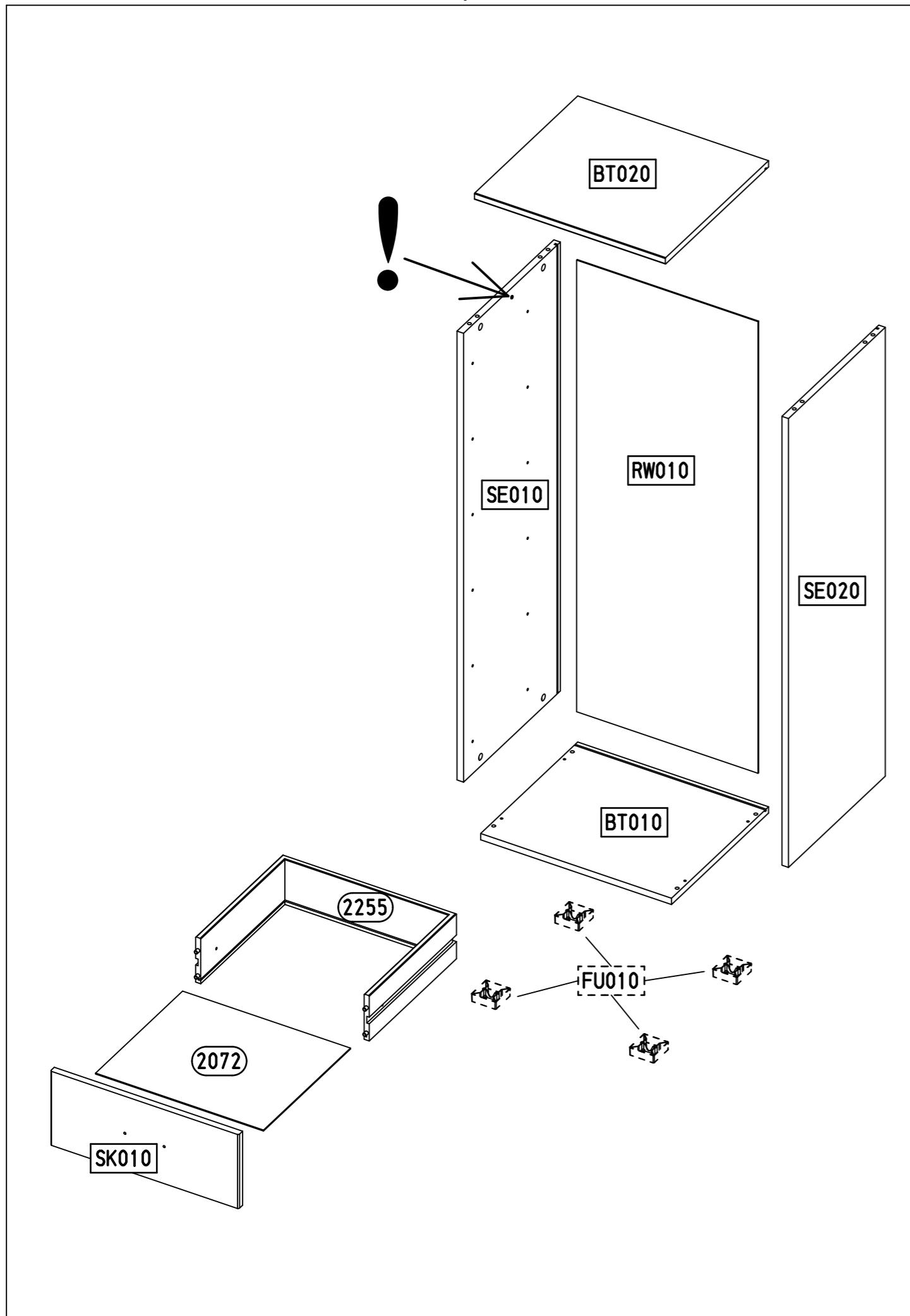
2x



1147

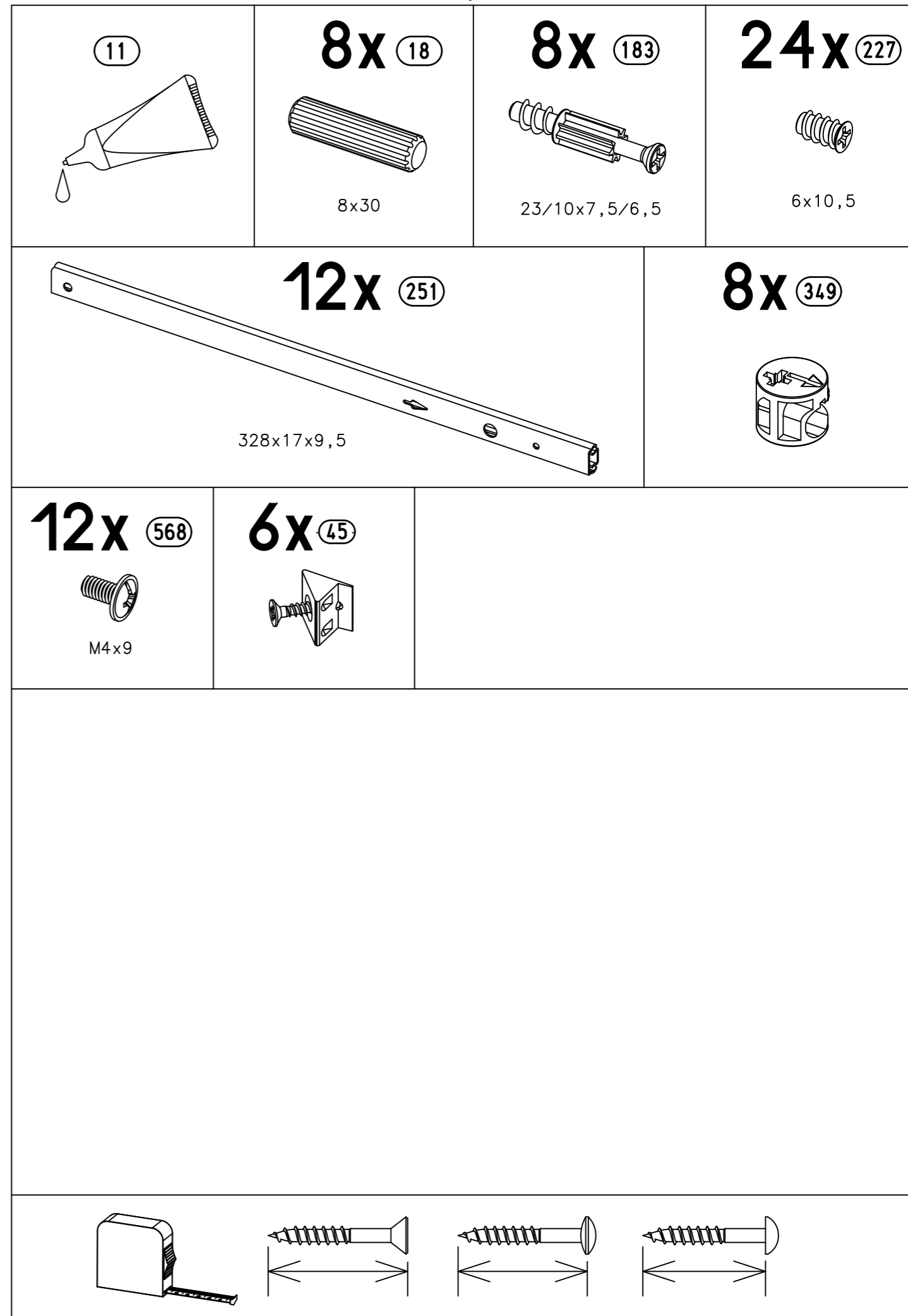


3.



M2299

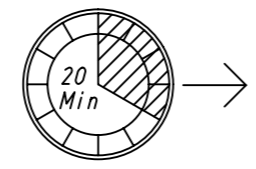
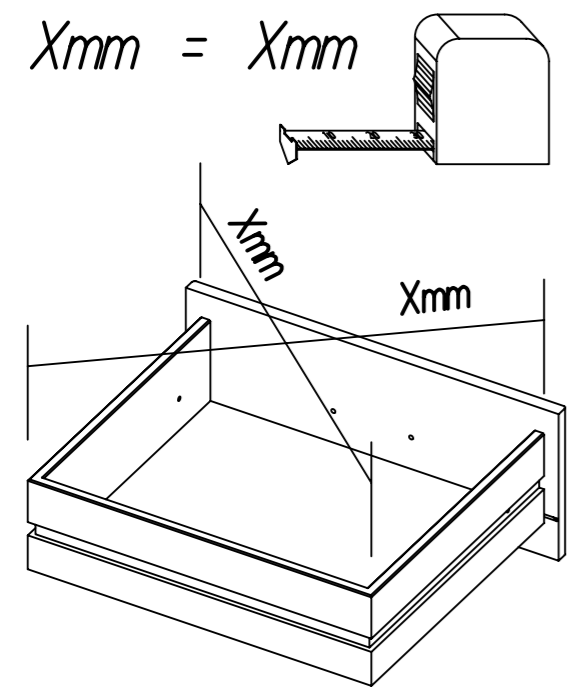
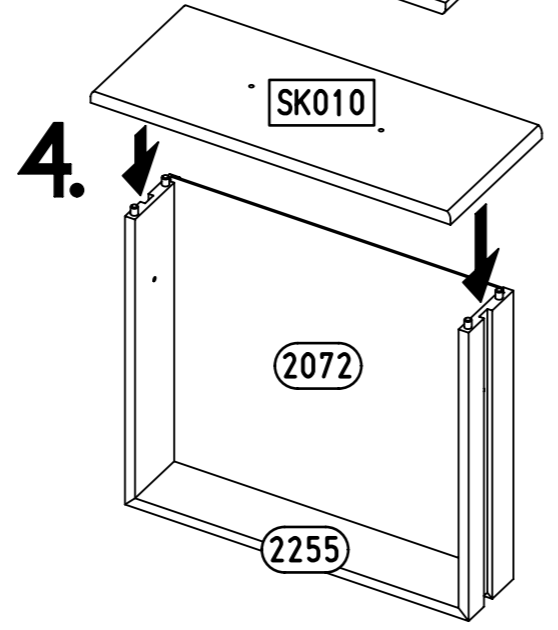
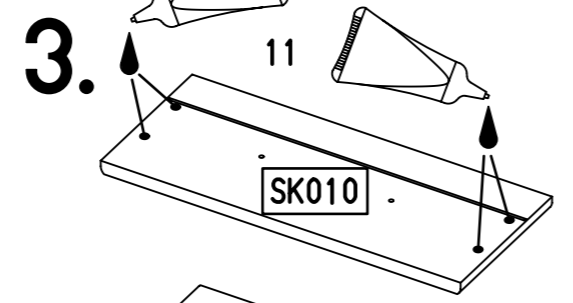
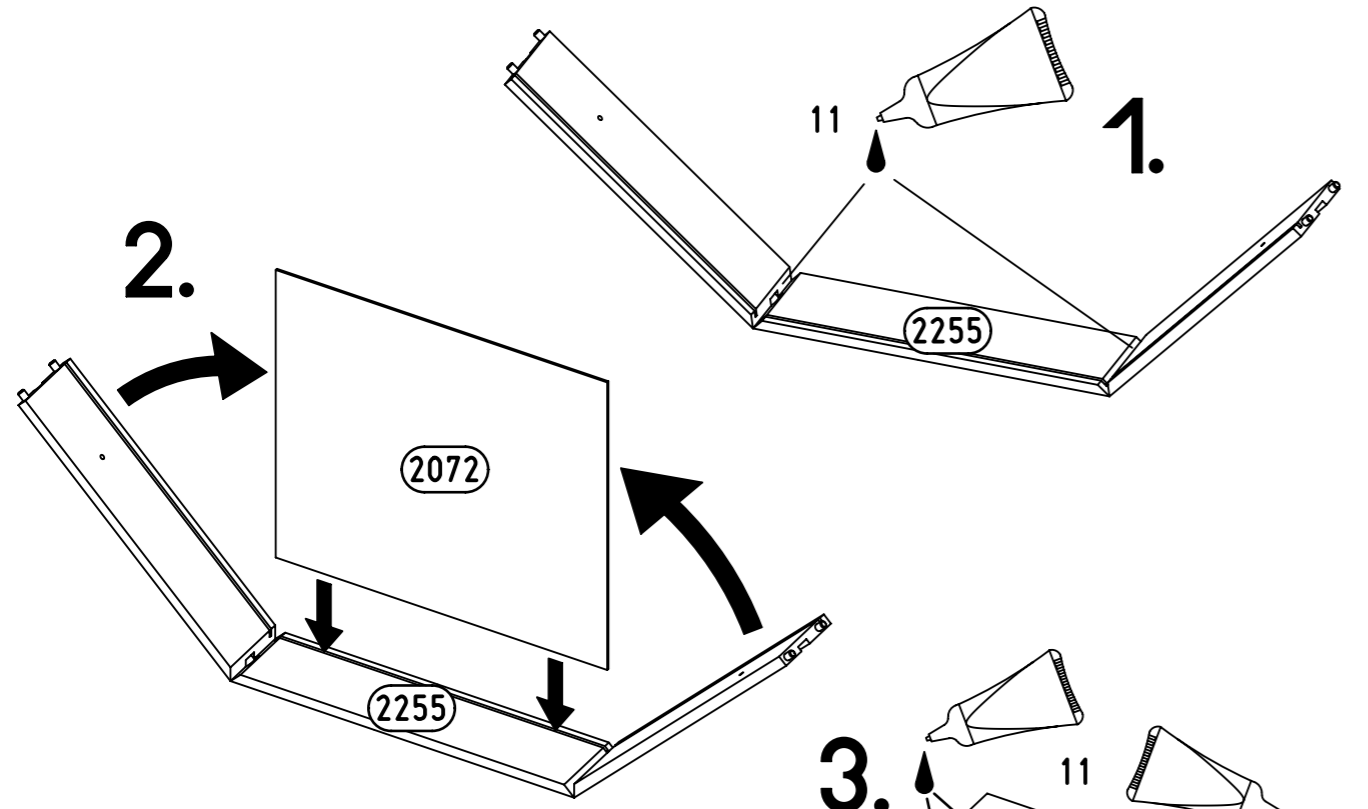
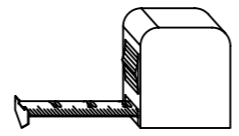
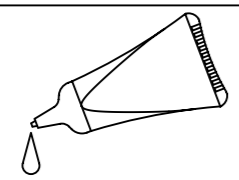
4.



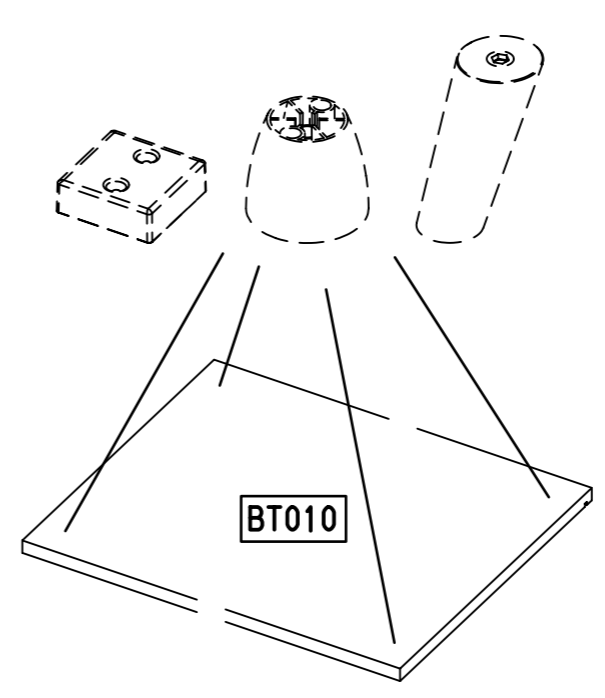
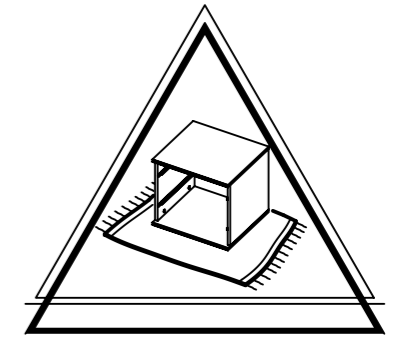
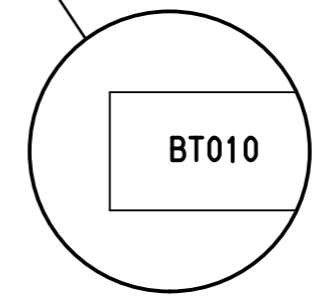
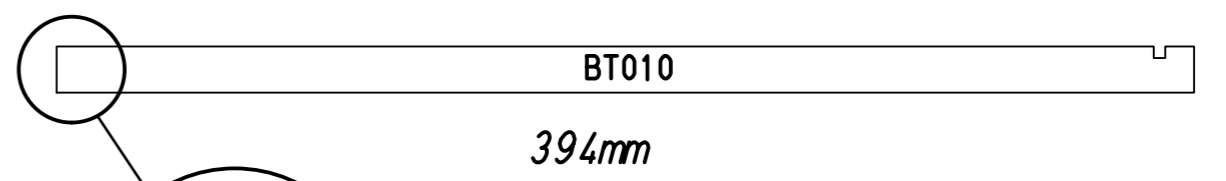
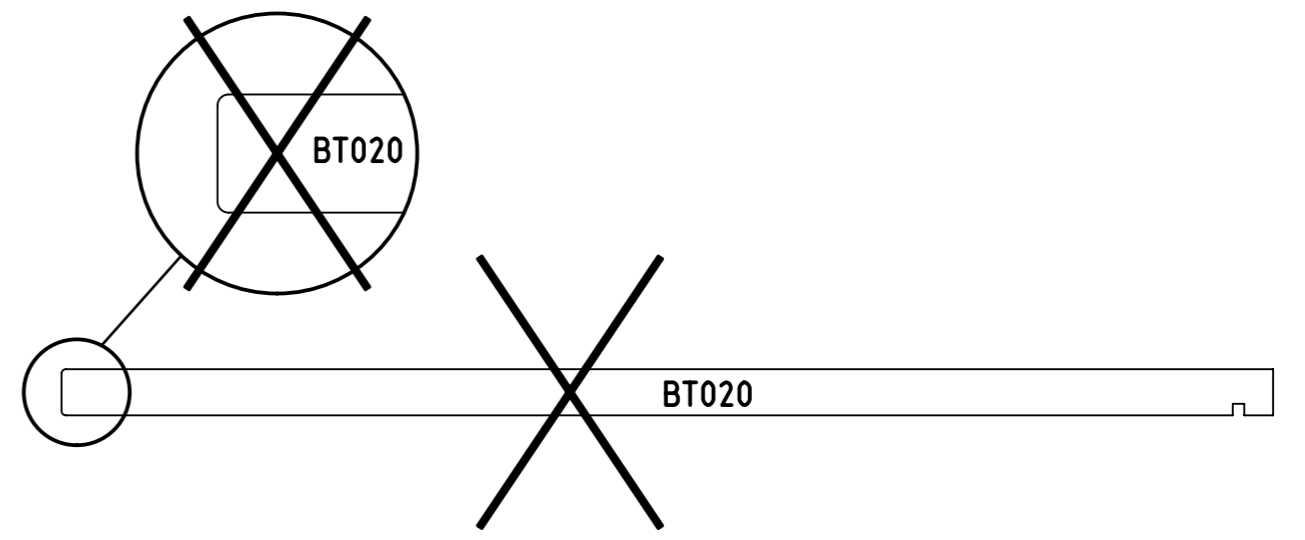
M2299

1

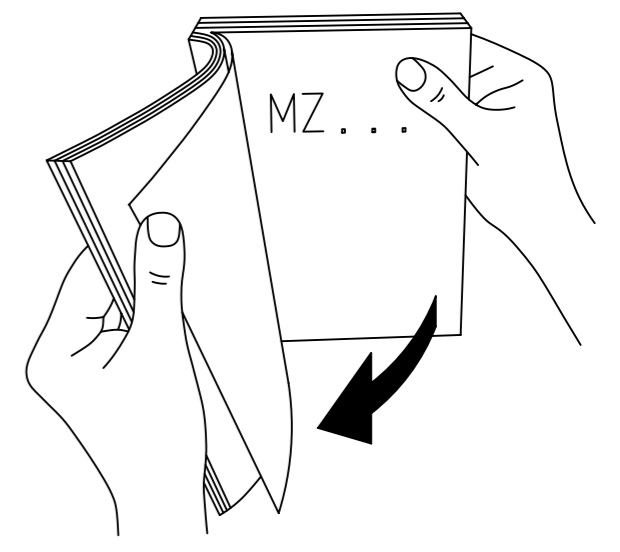
11



2



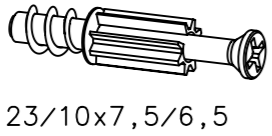
[FU010]



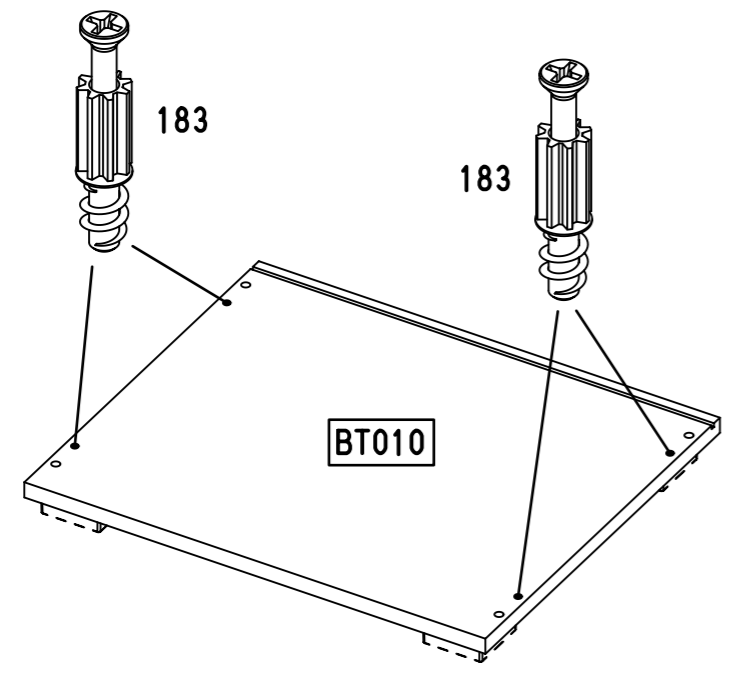
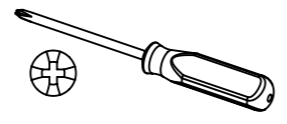
3

4x

183



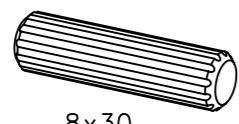
23/10x7,5/6,5



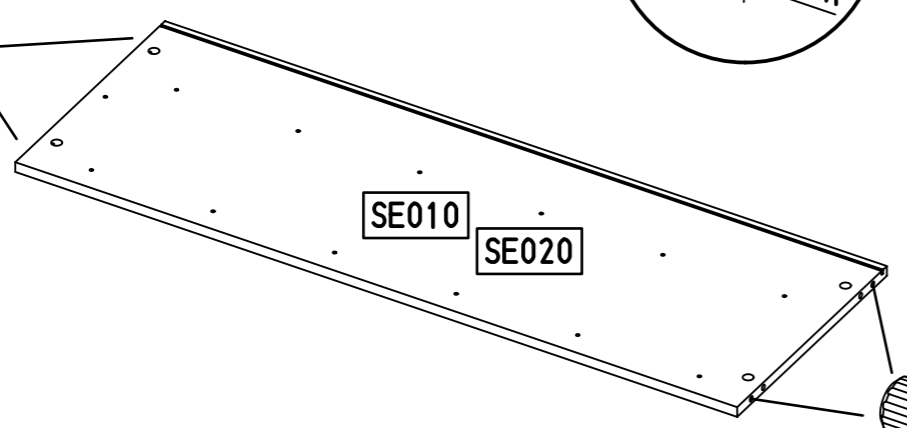
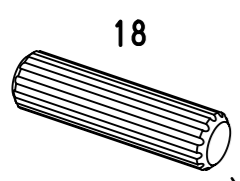
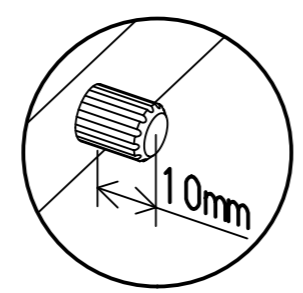
4

8x

18



8x30

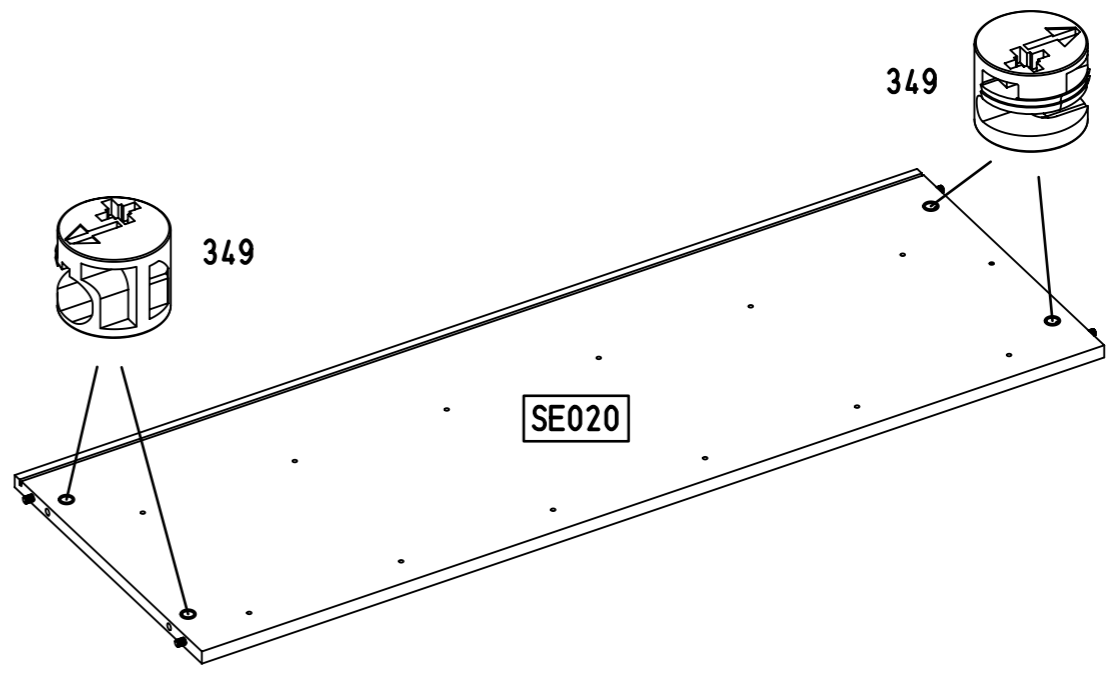
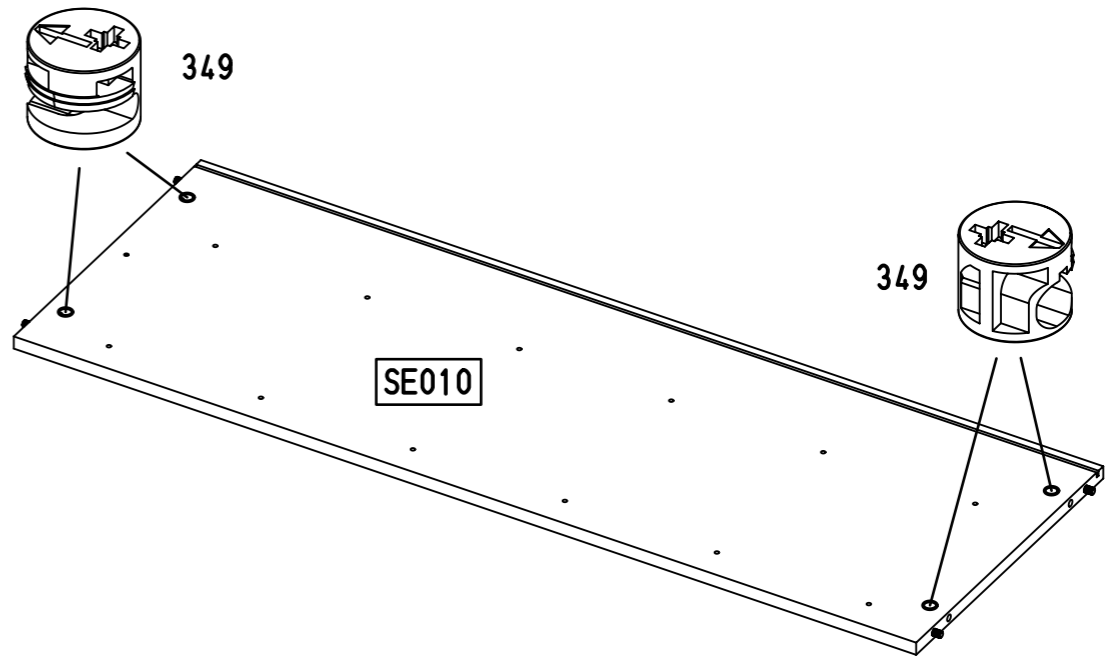
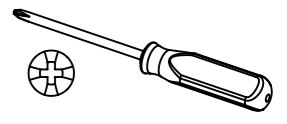


18

5

8x

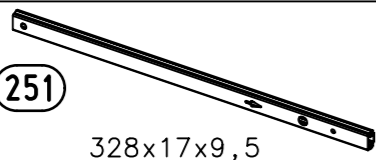
349



9.

6

6x (251)

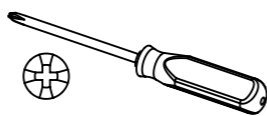


328x17x9,5

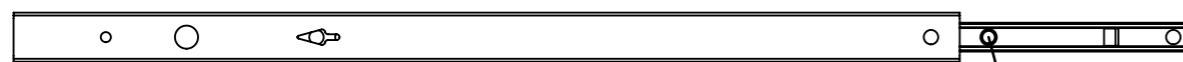
12x (227)



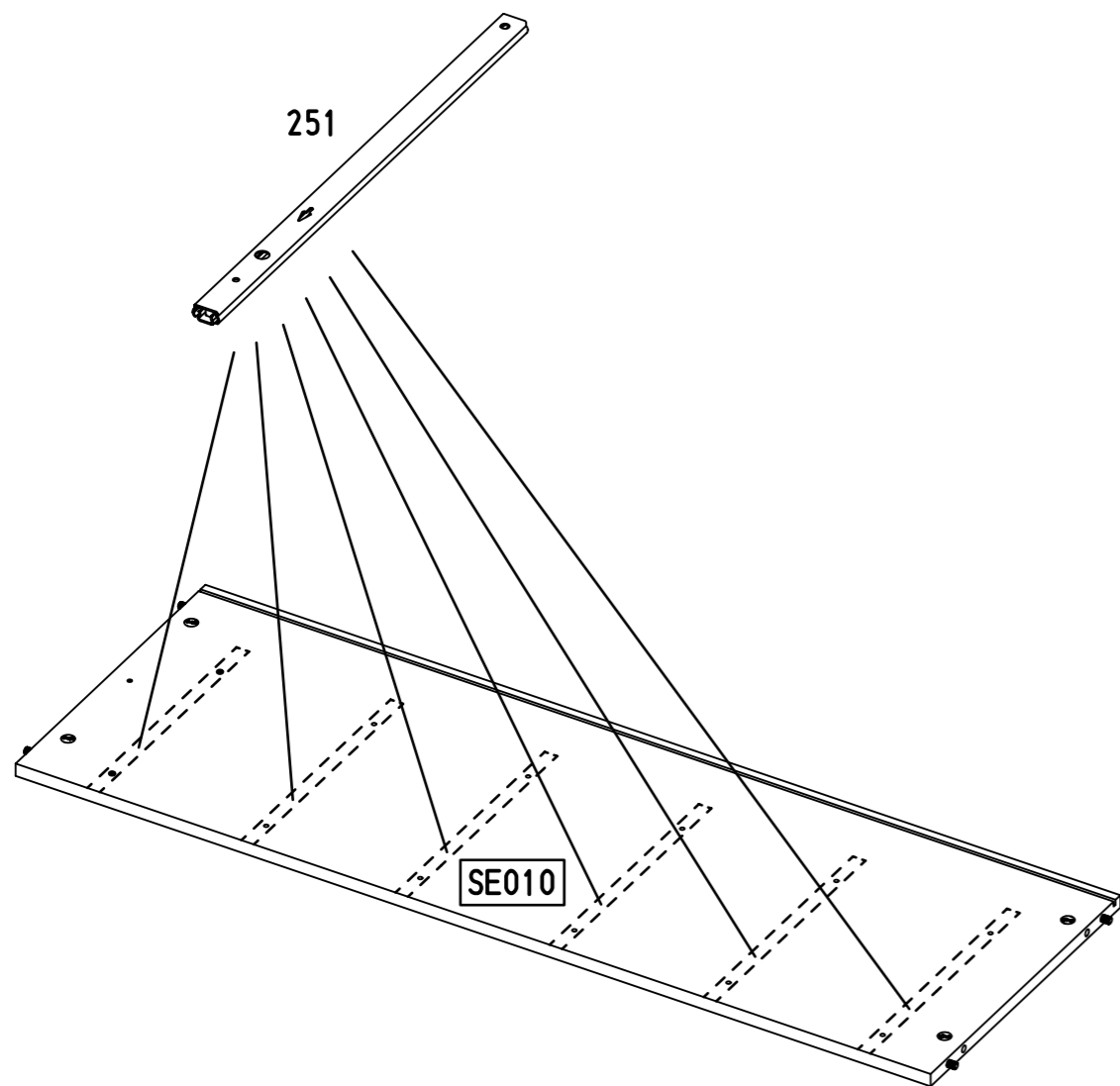
6x10,5



1. (227)



2. (227)

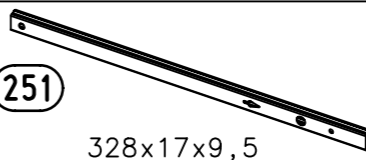


SE010

10.

7

6x (251)

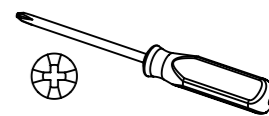


328x17x9,5

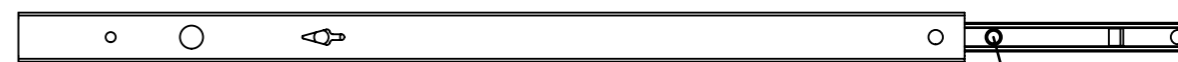
12x (227)



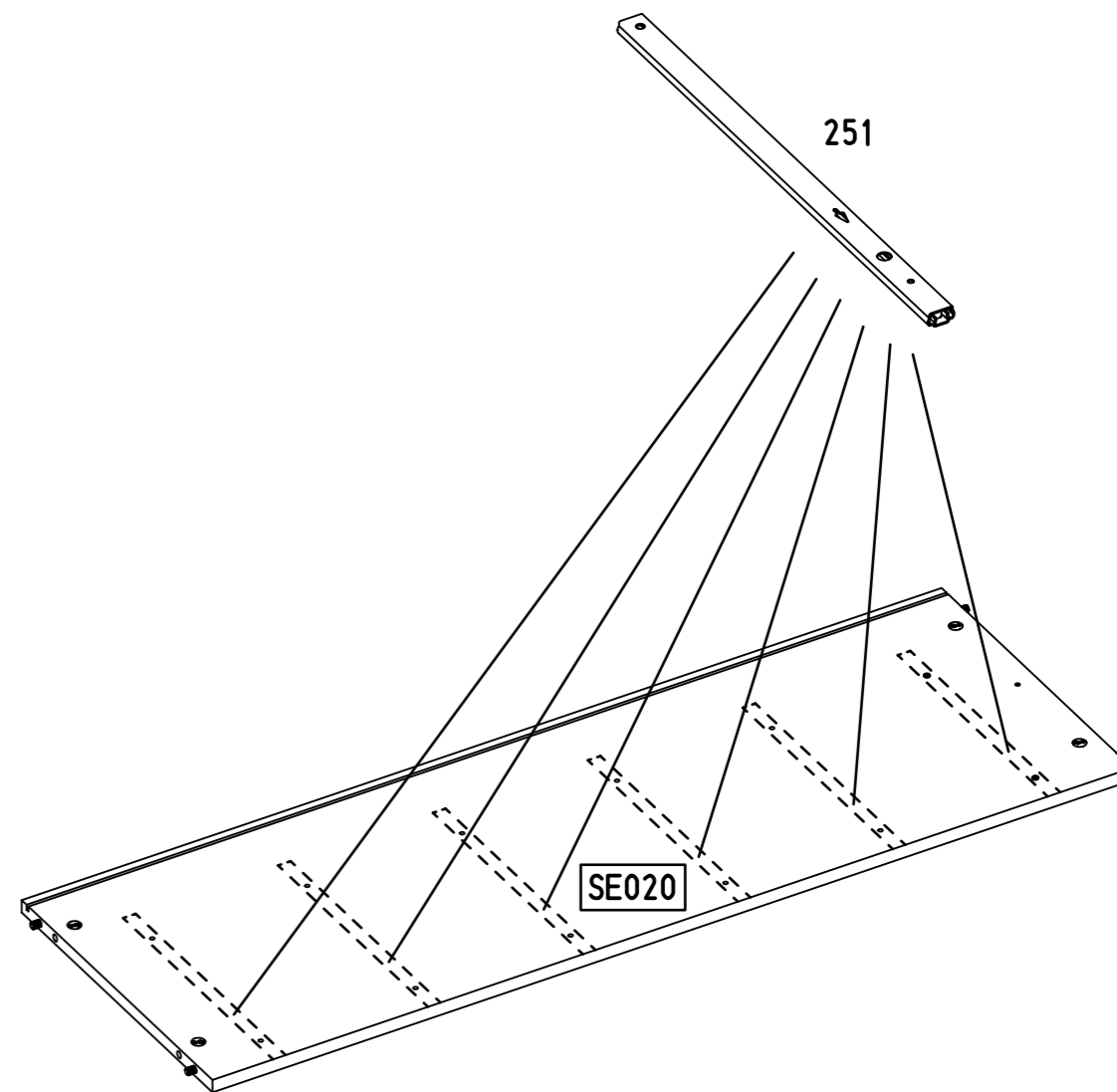
6x10,5



1. (227)

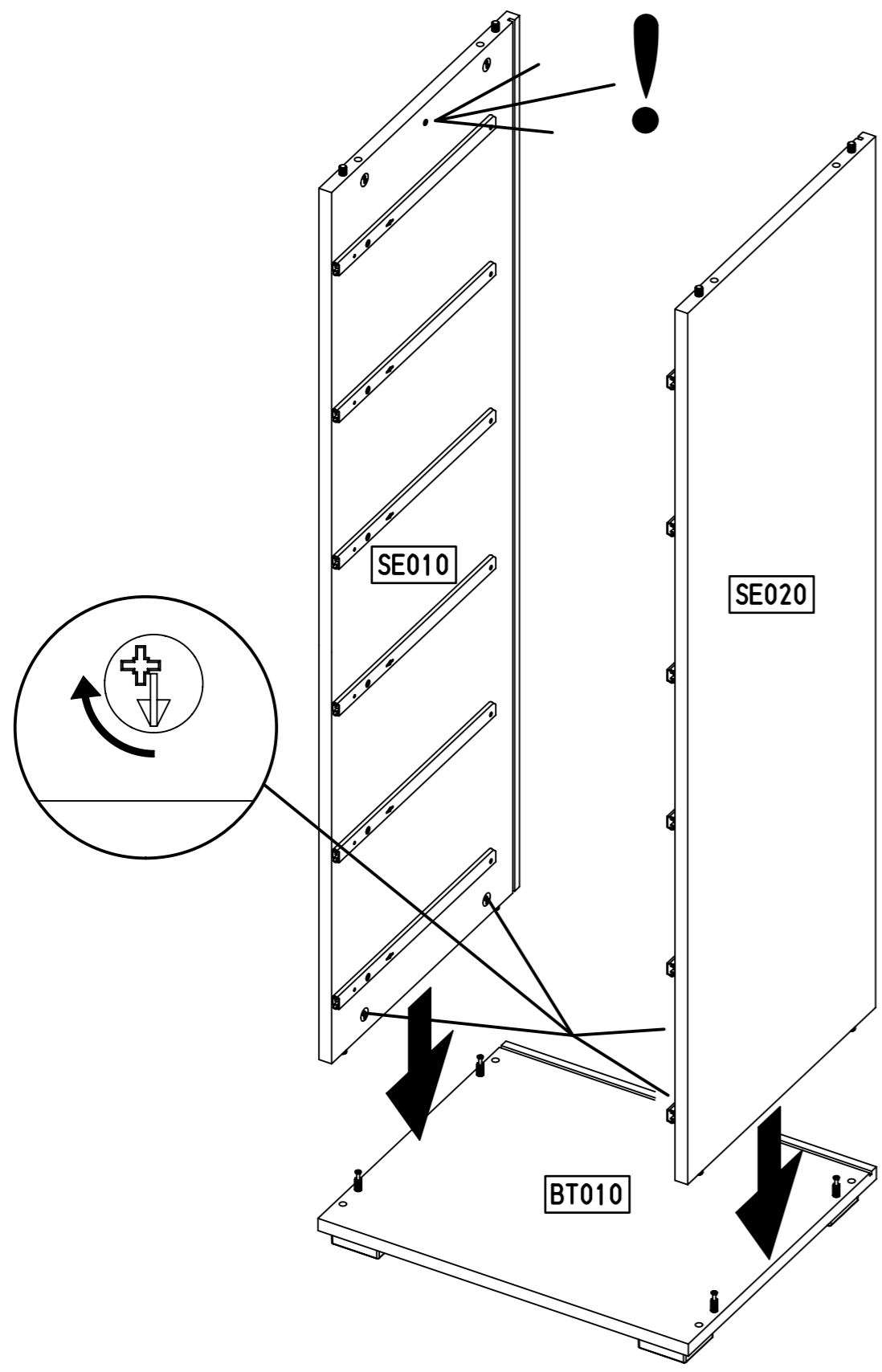
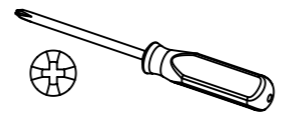


2. (227)

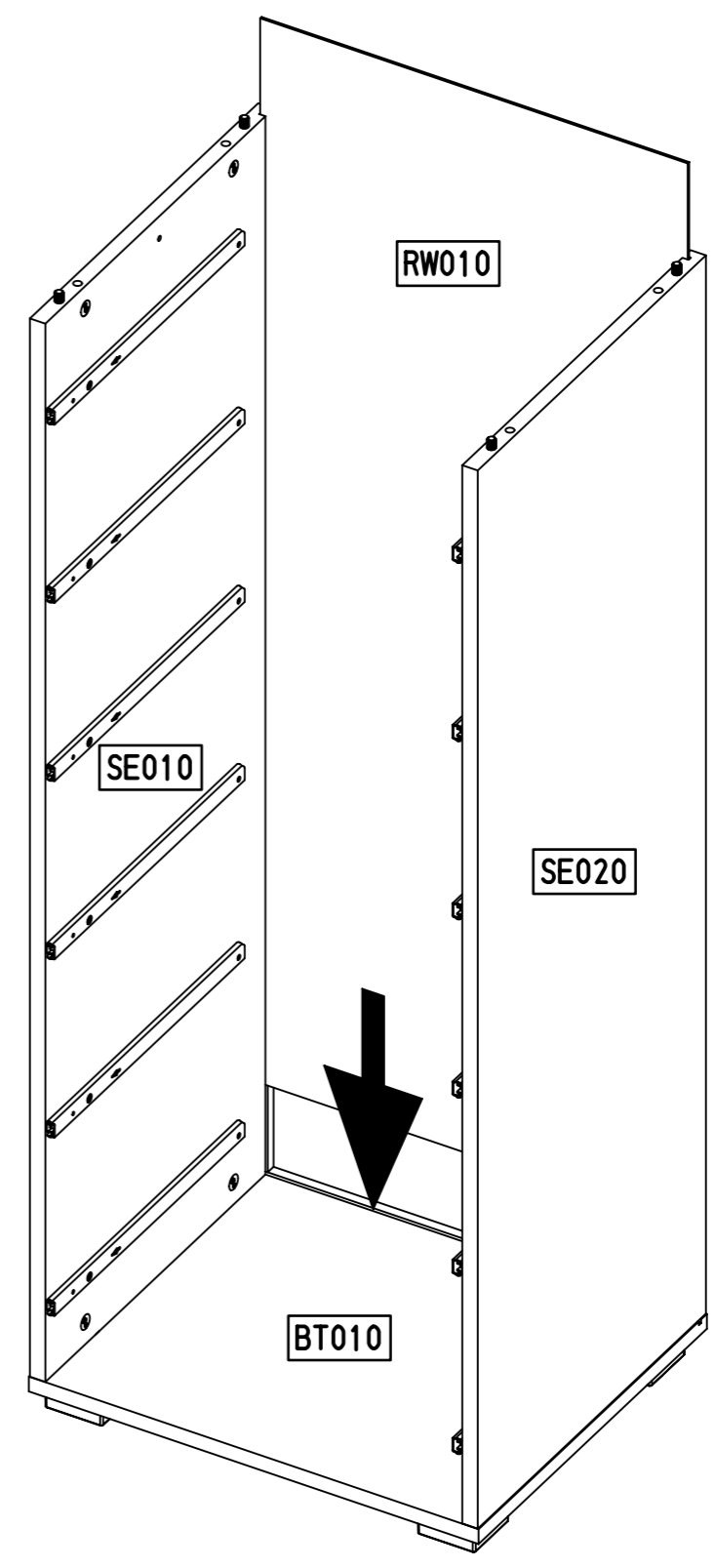


SE020

8



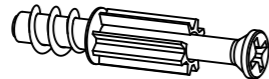
9



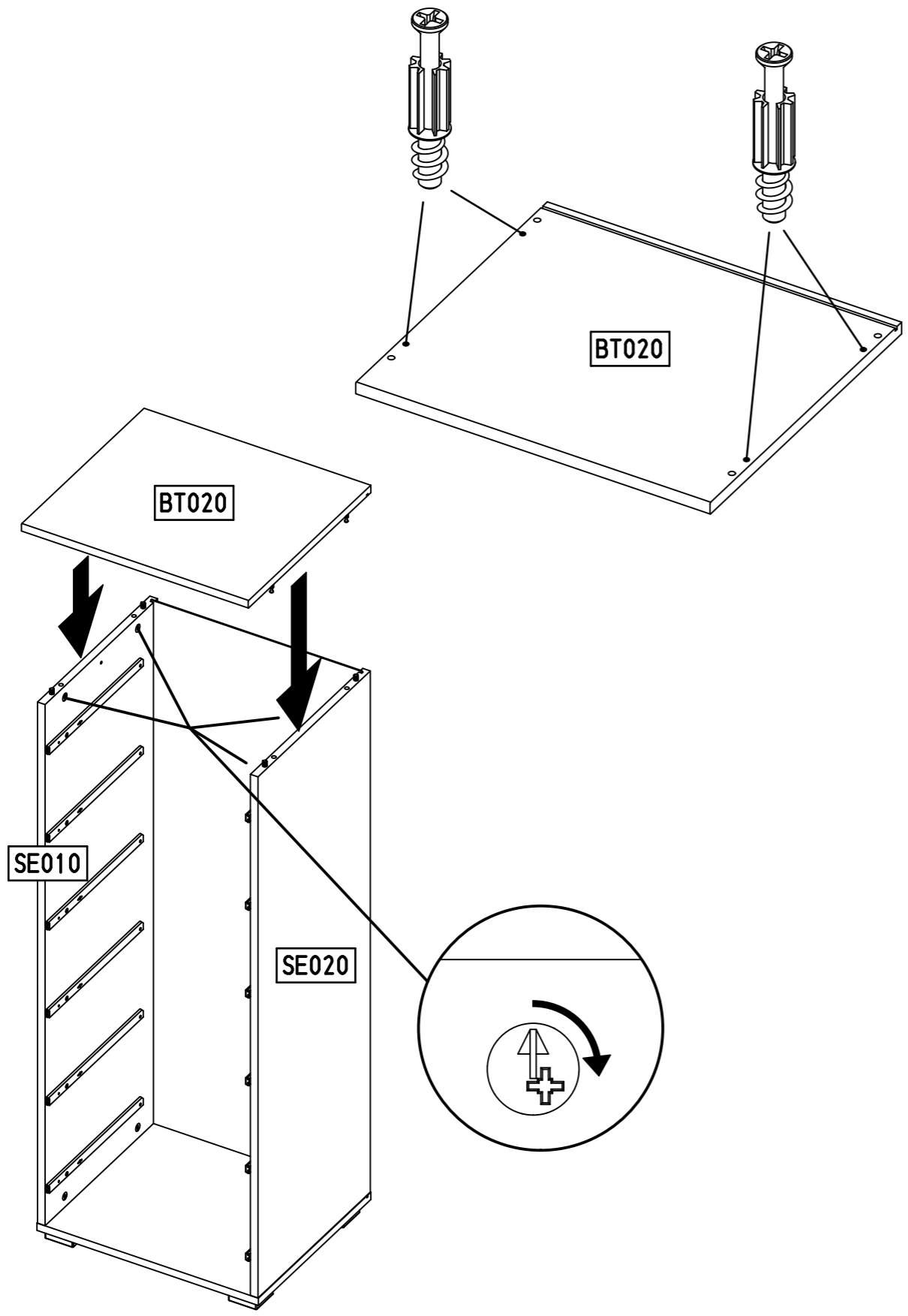
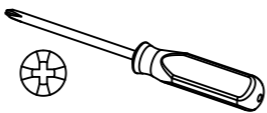
10

4x

183



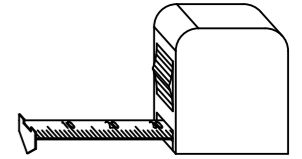
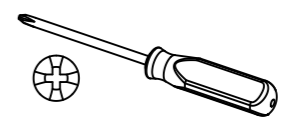
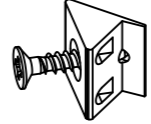
23/10x7,5/6,5



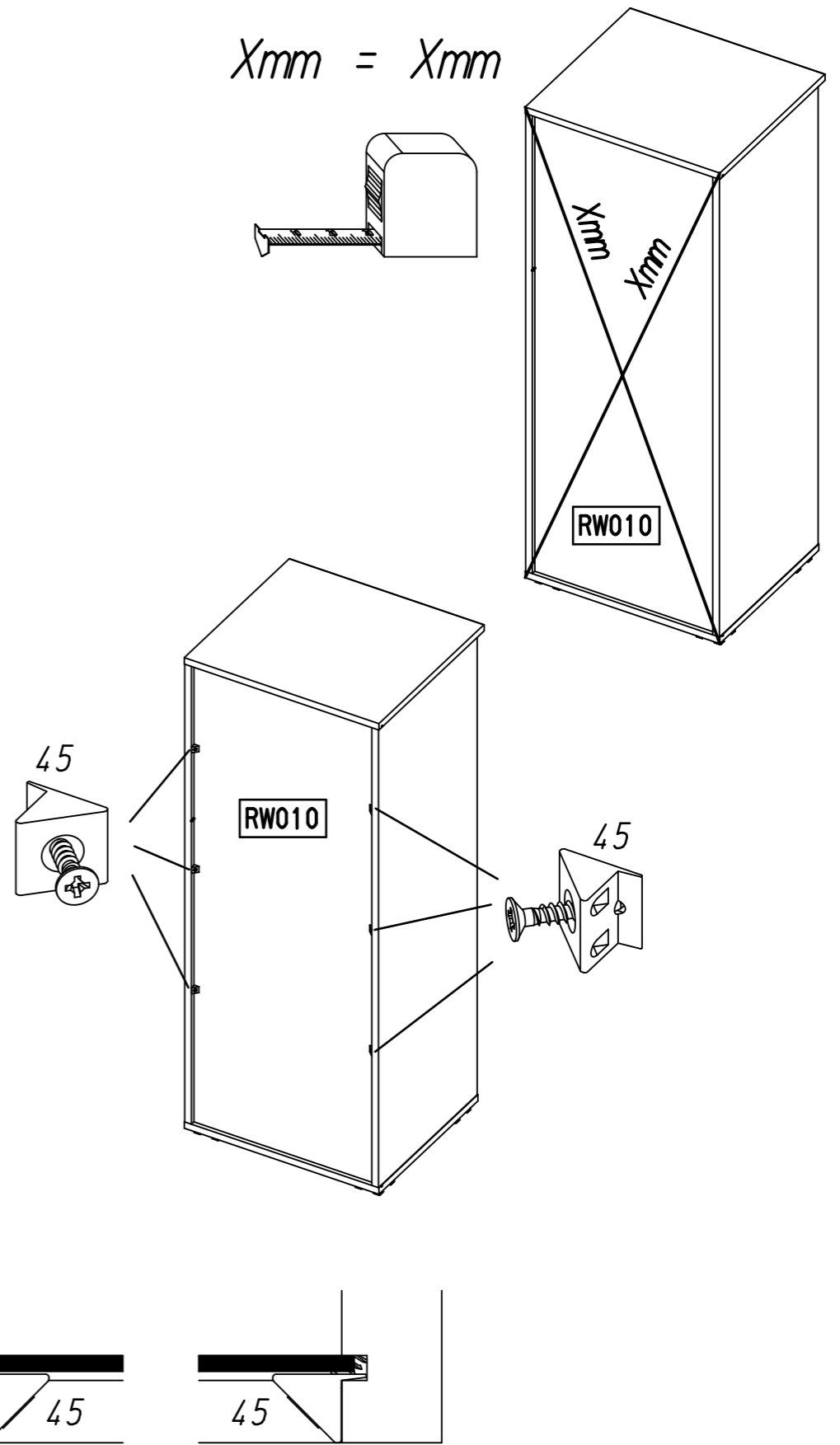
11

6x

45

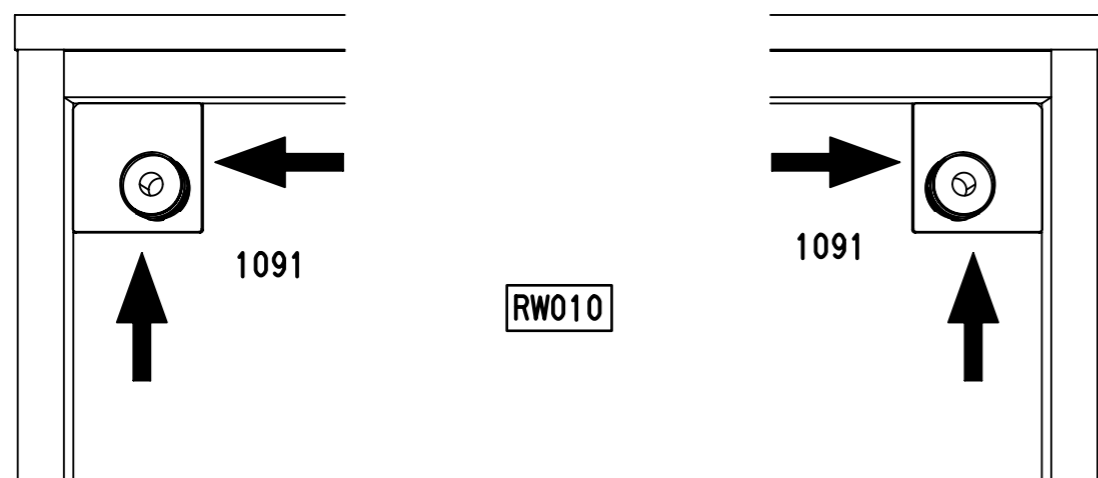
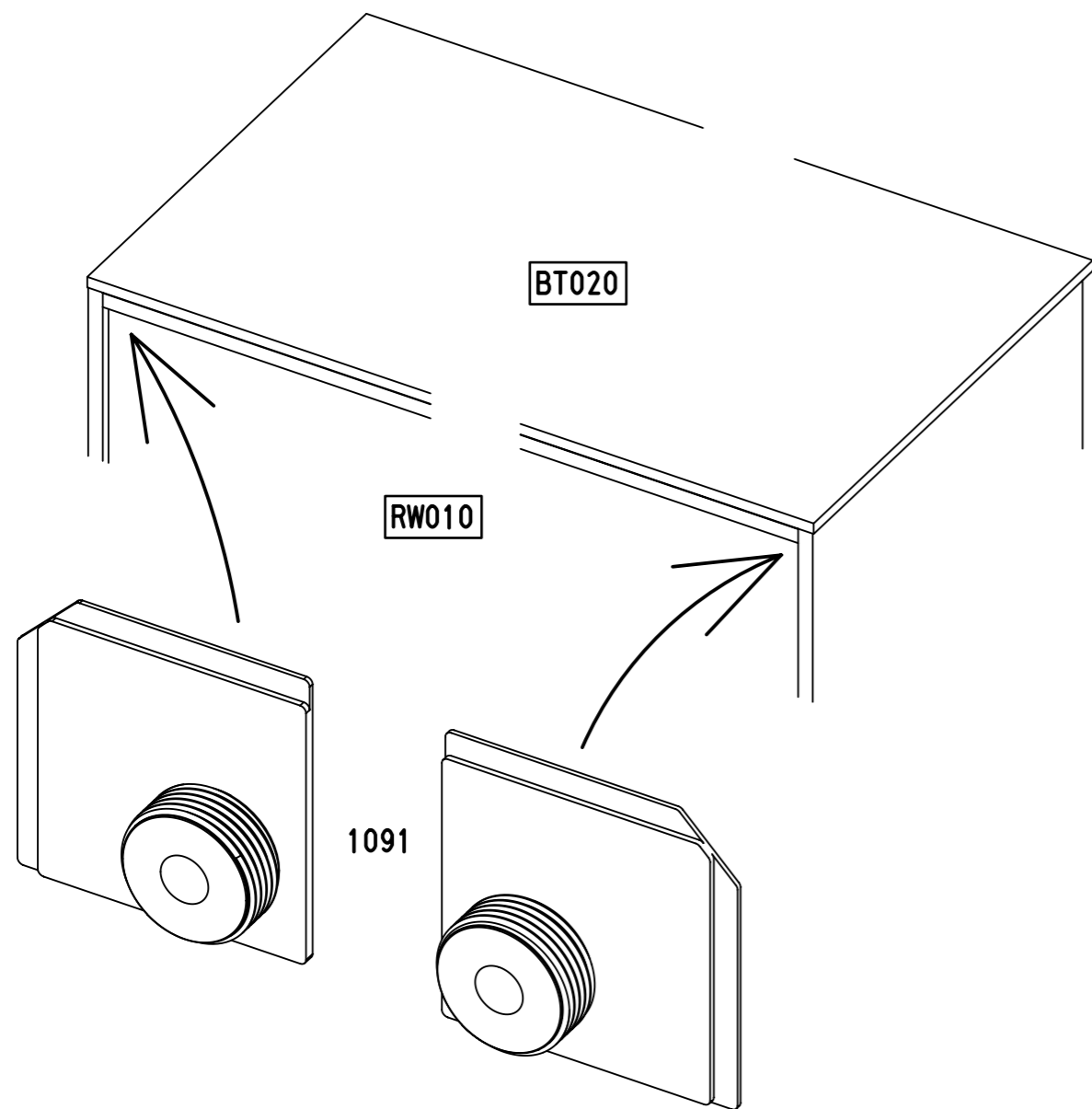
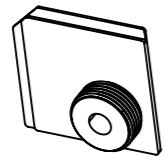


Xmm = Xmm



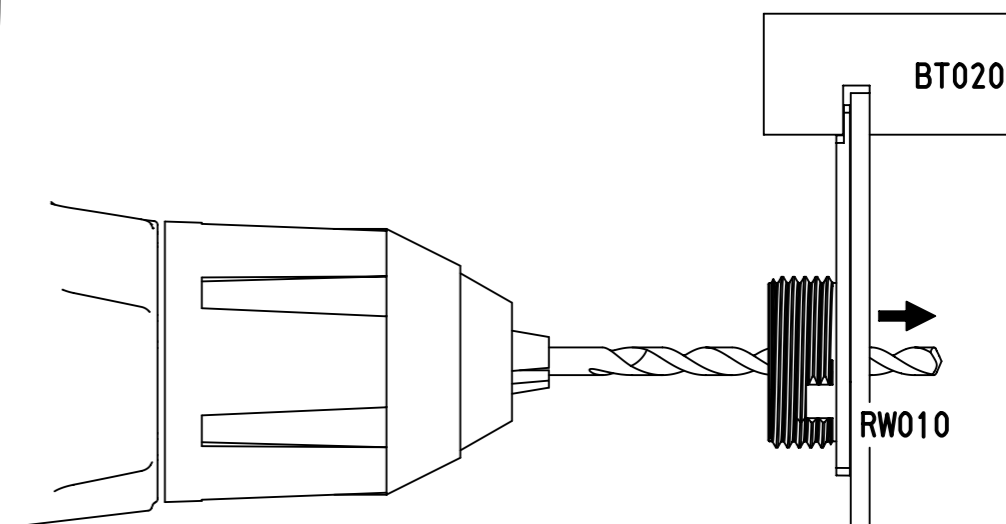
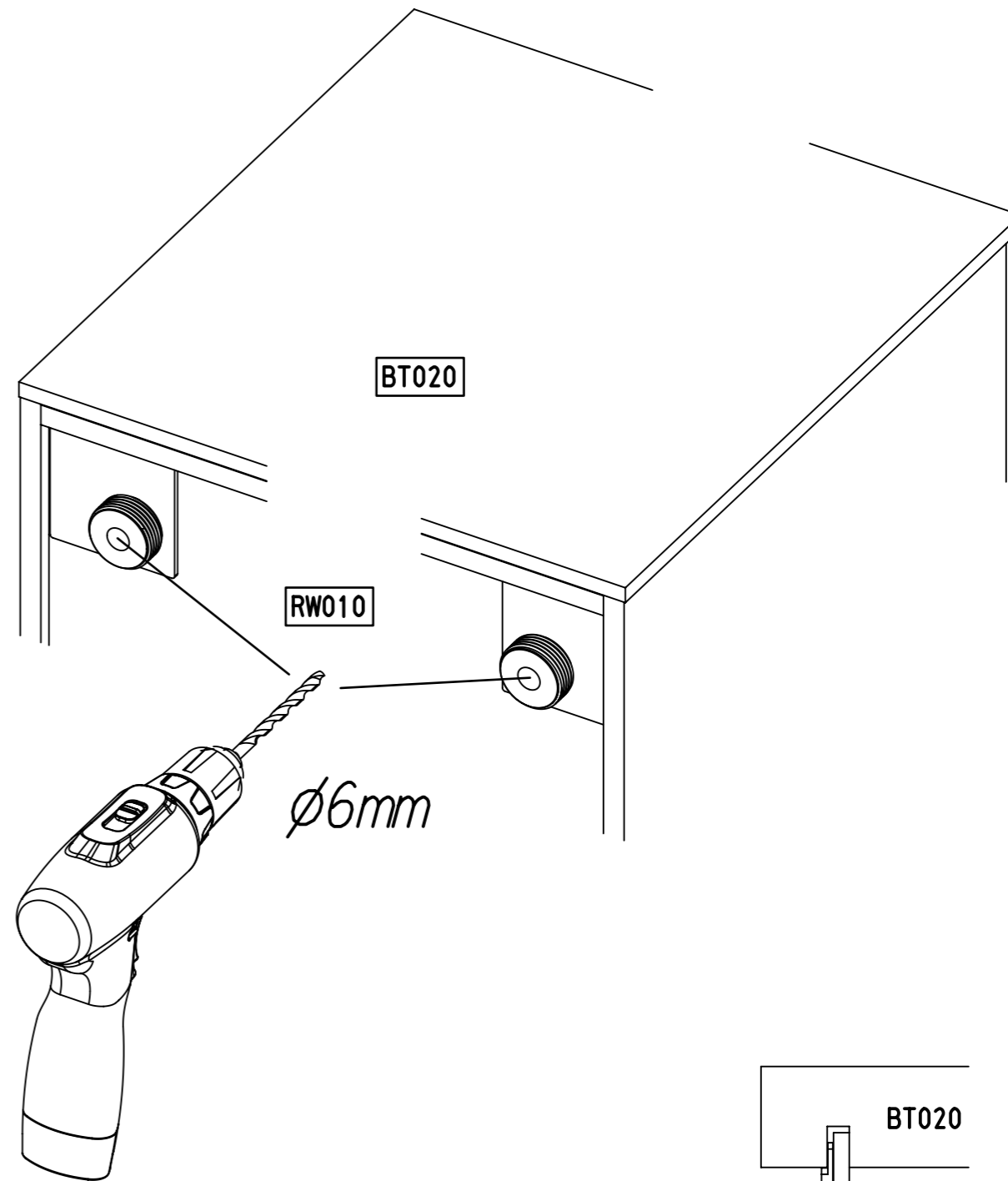
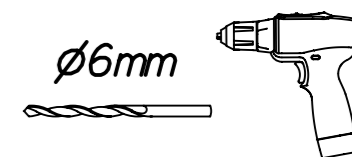
12

2x 1091



13

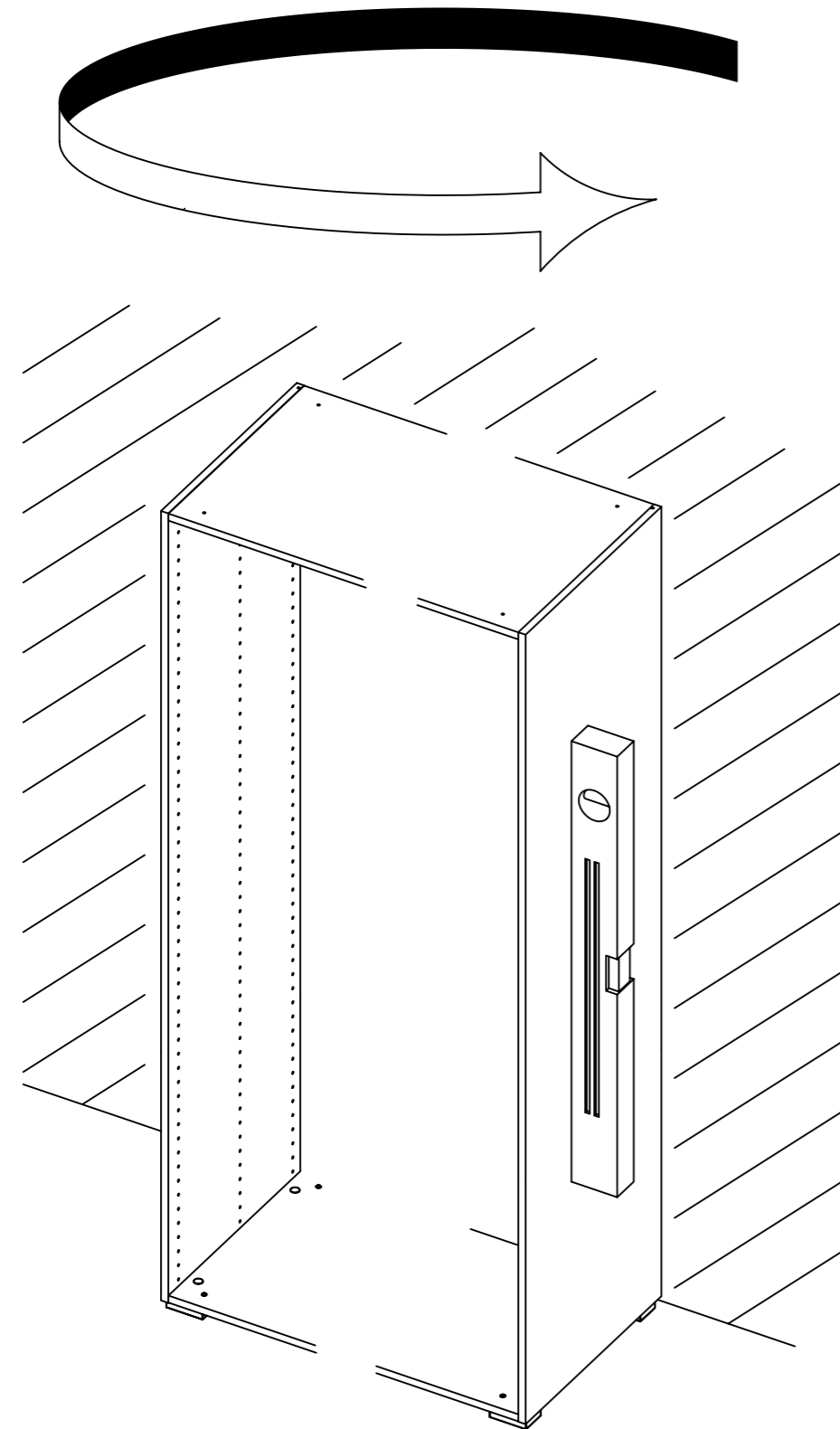
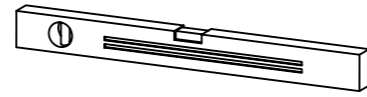
ø6mm





17.

14

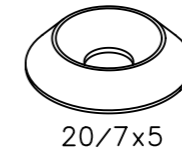


M2299

18.

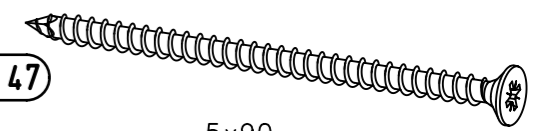
15

2x 1093

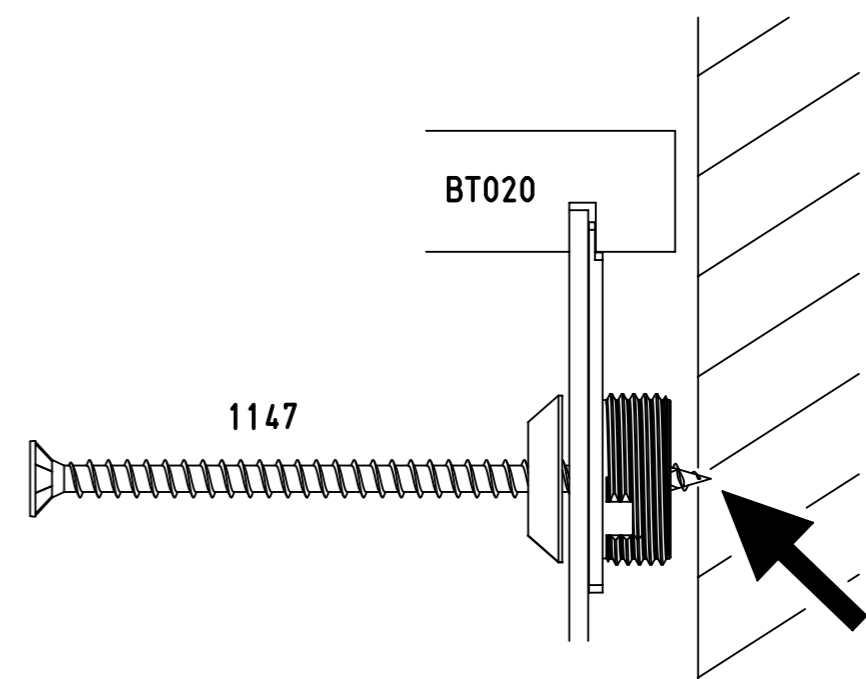
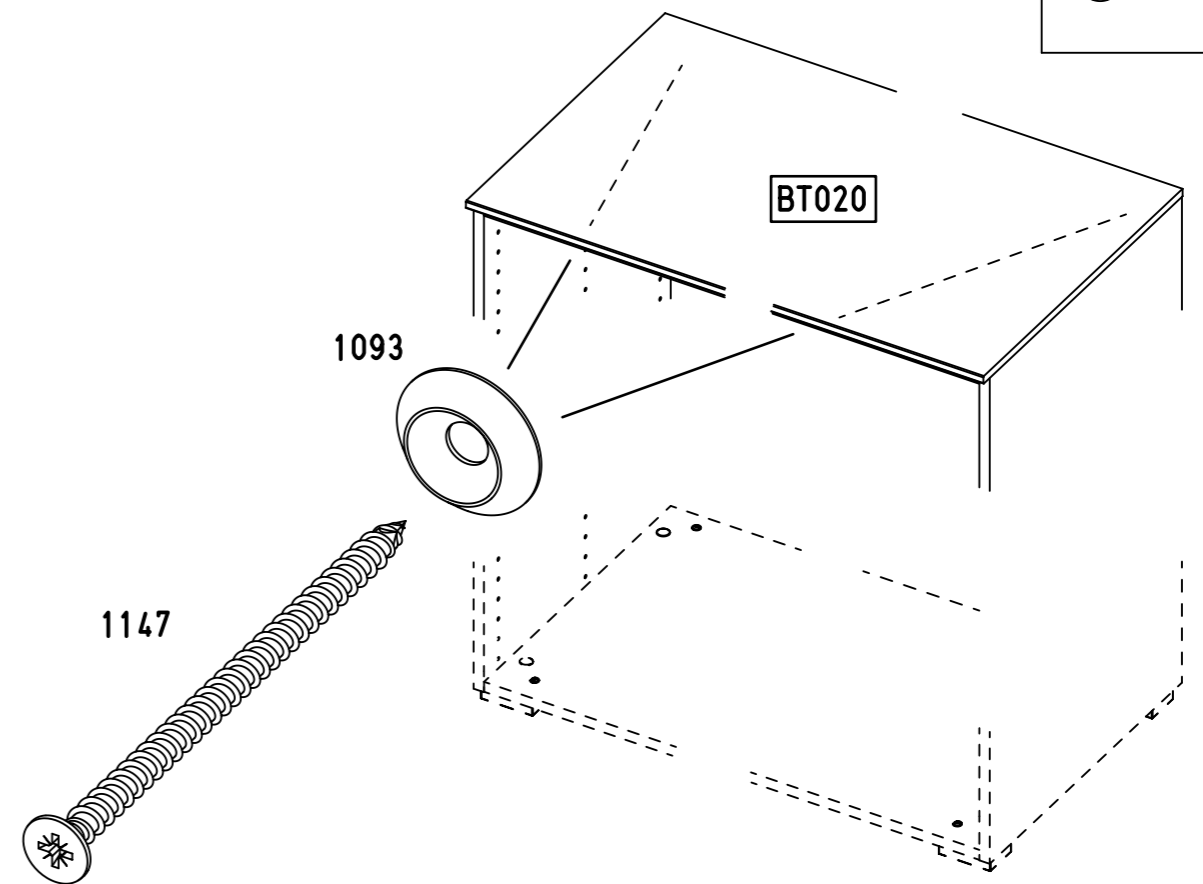
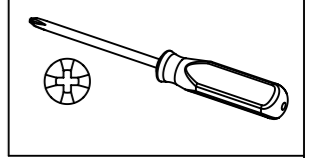


20/7x5

2x 1147

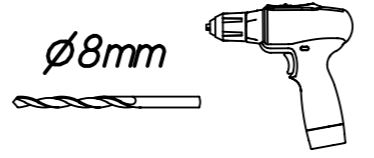


5x90

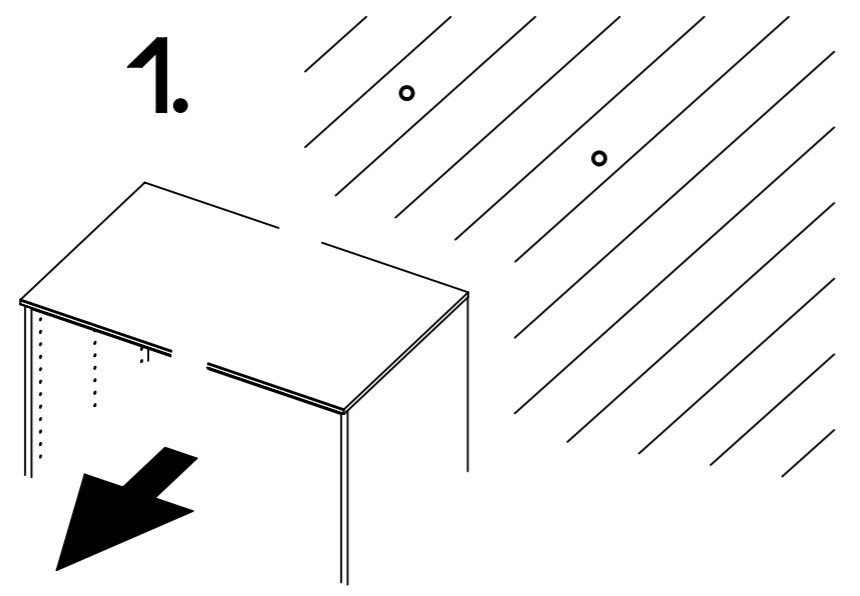


M2299

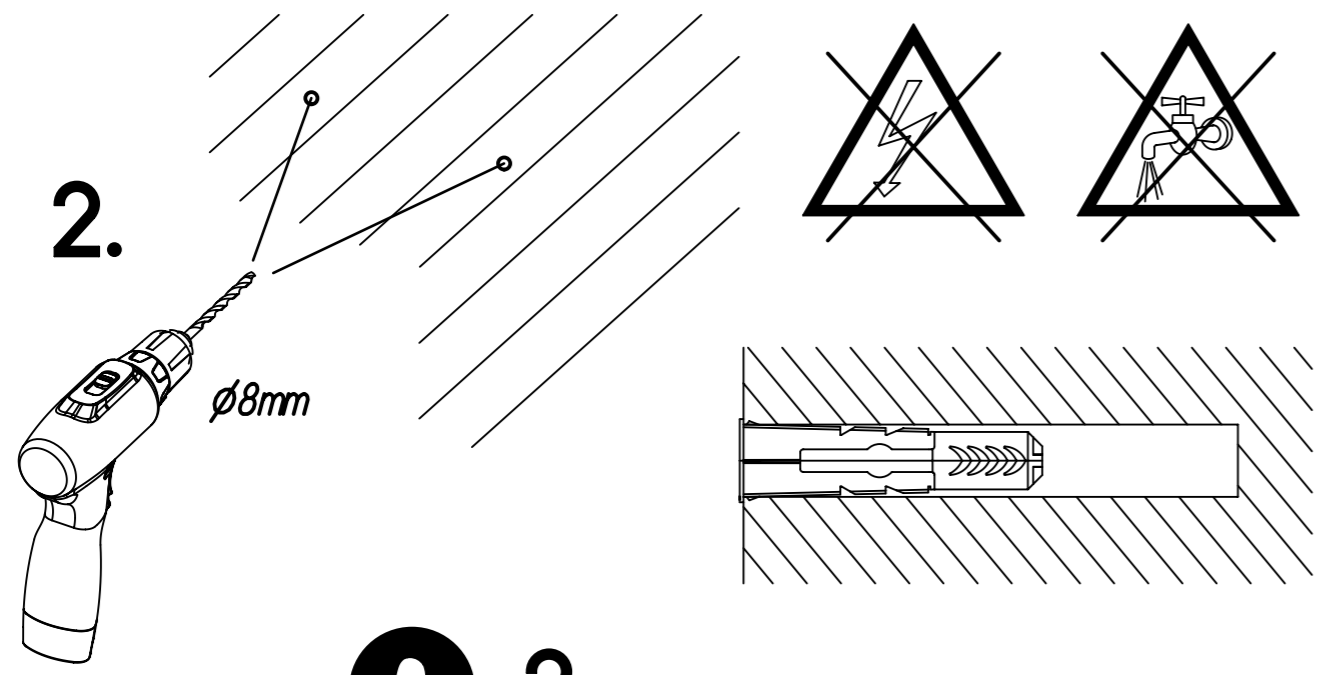
16



1.

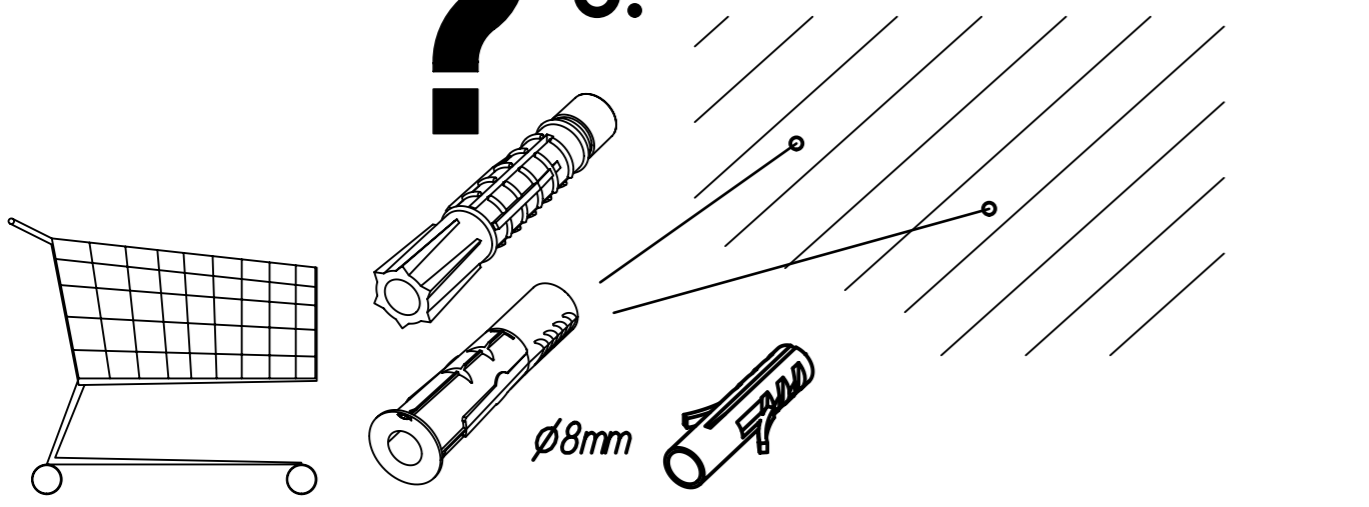


2.

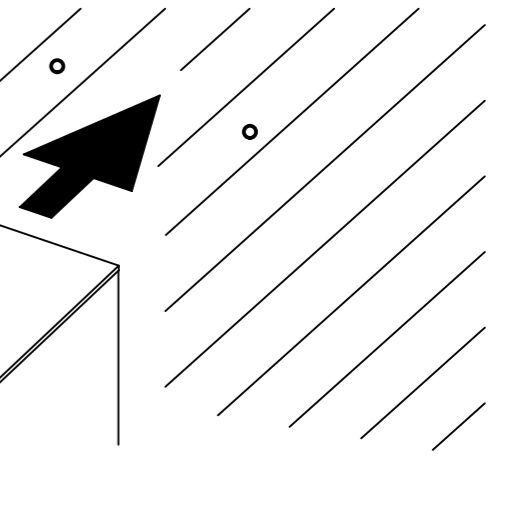


?

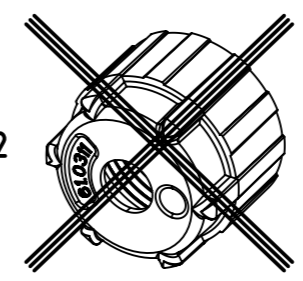
3.



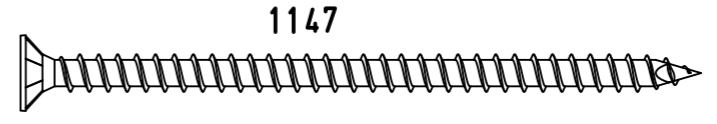
17



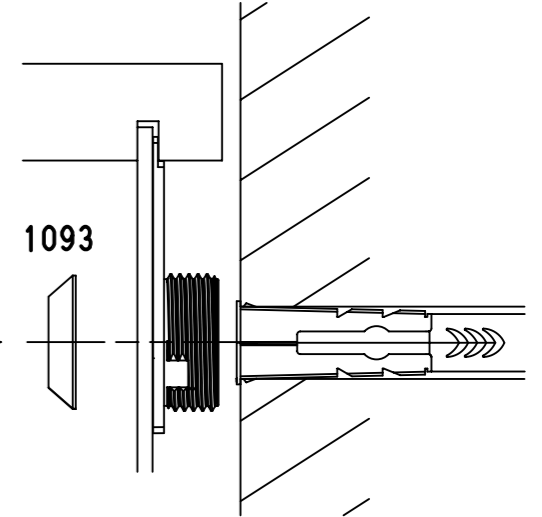
1092



1147



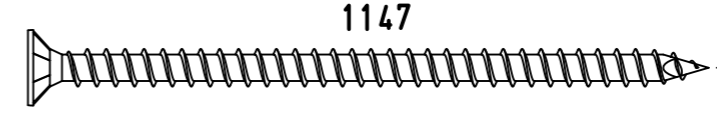
1093



10-15mm

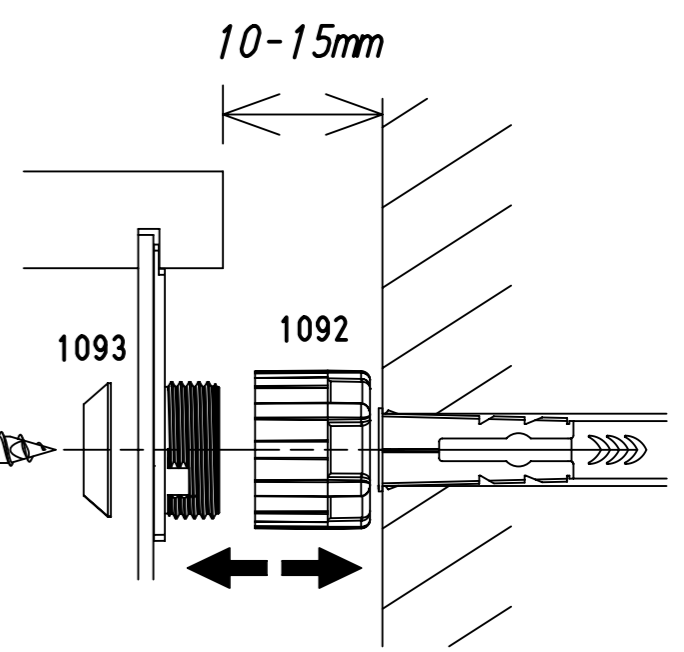


1147



1093

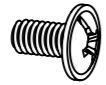
1092



18

12x

568



M4x9

