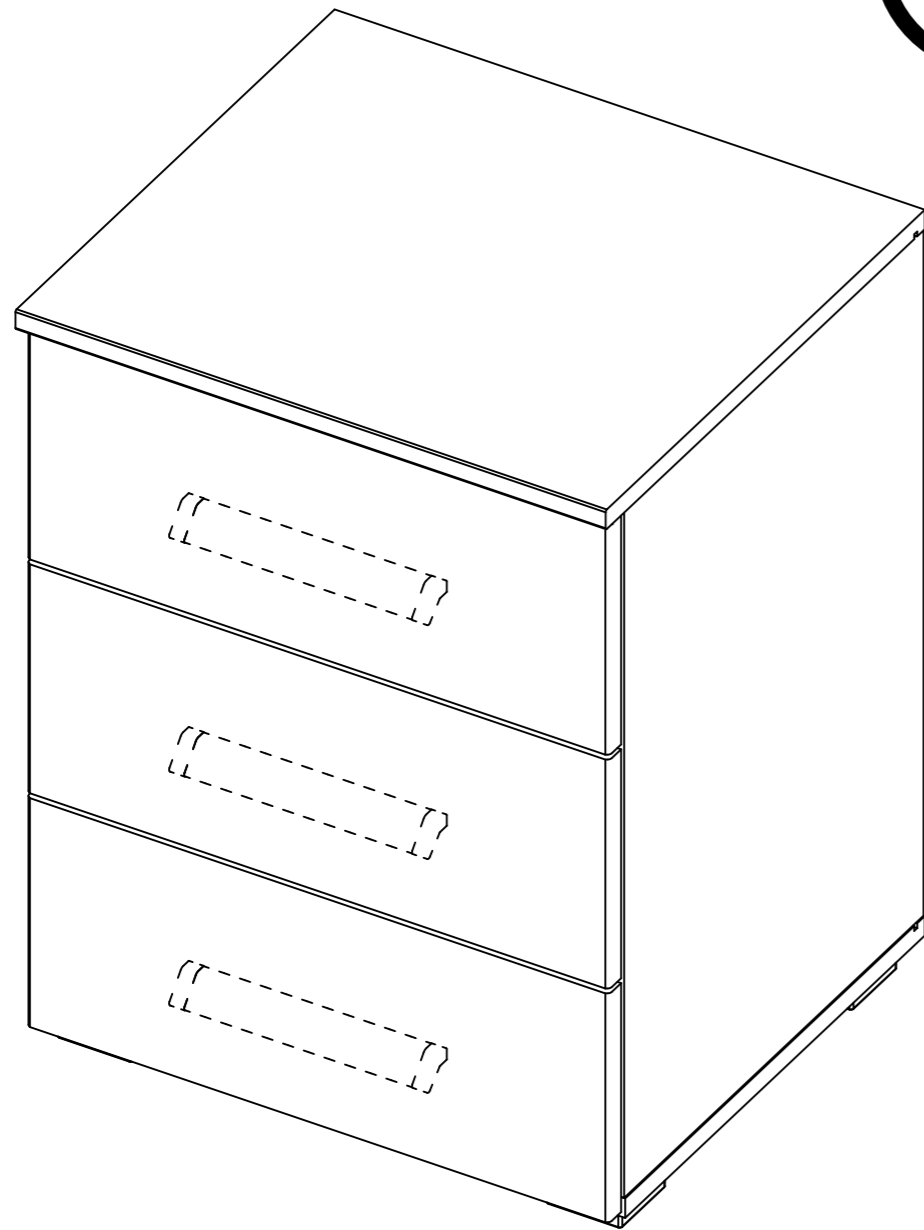
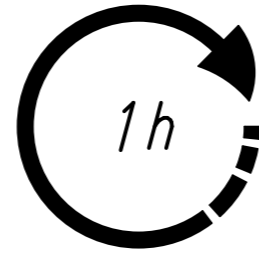
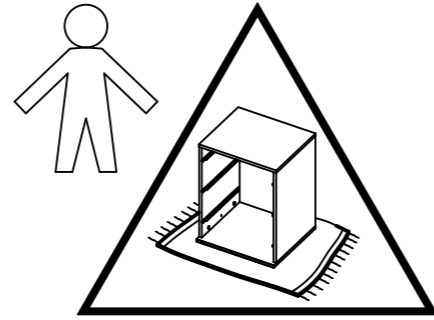
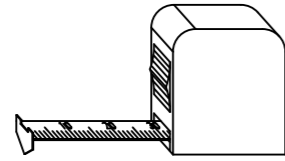
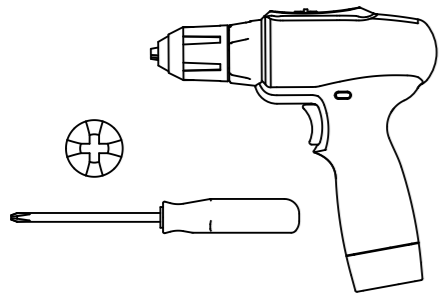
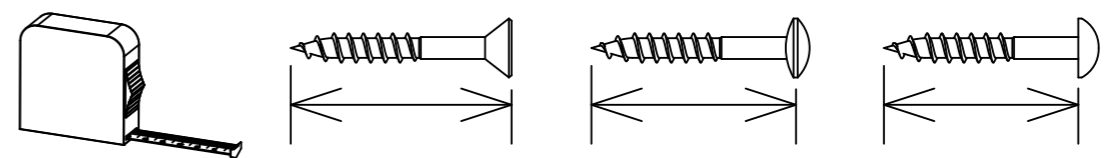
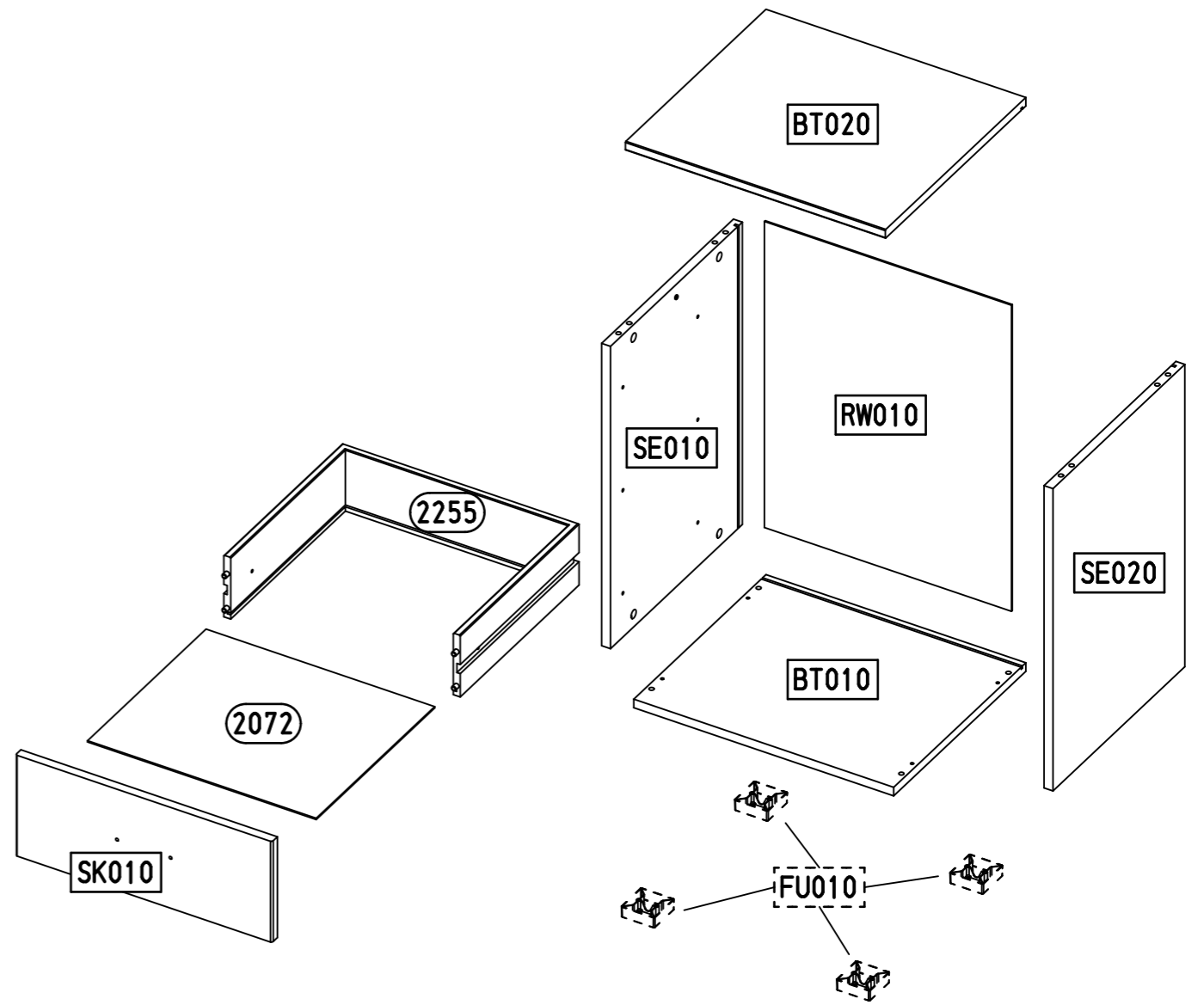
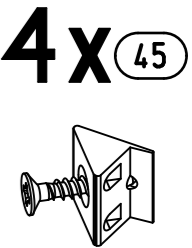
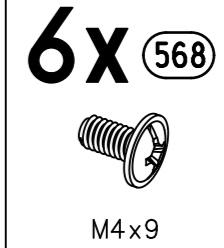
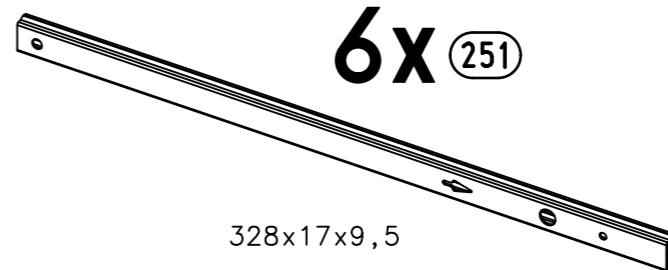
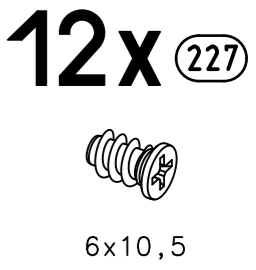
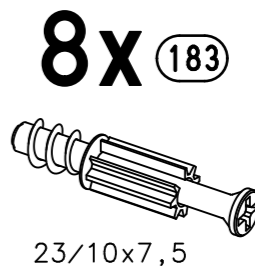
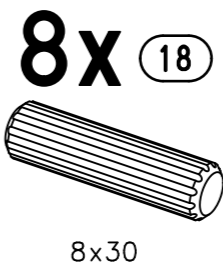
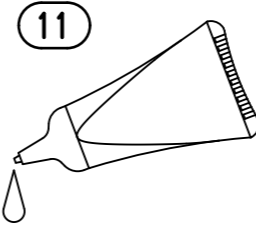


1.

M2228\_04

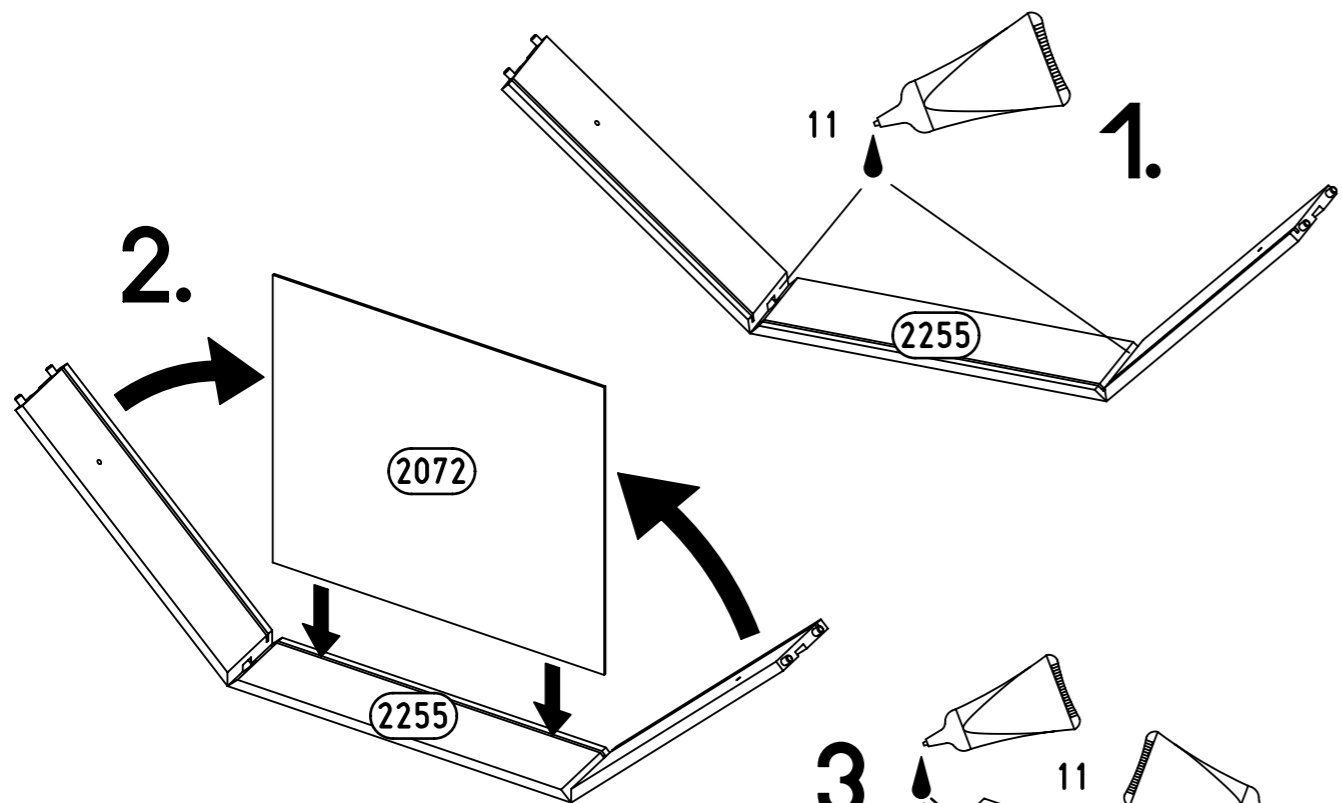
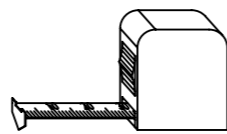
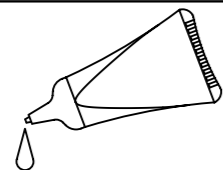


2.

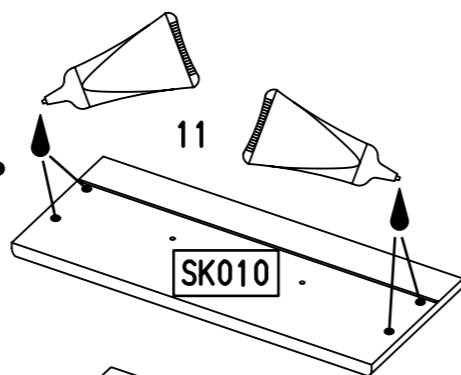


1

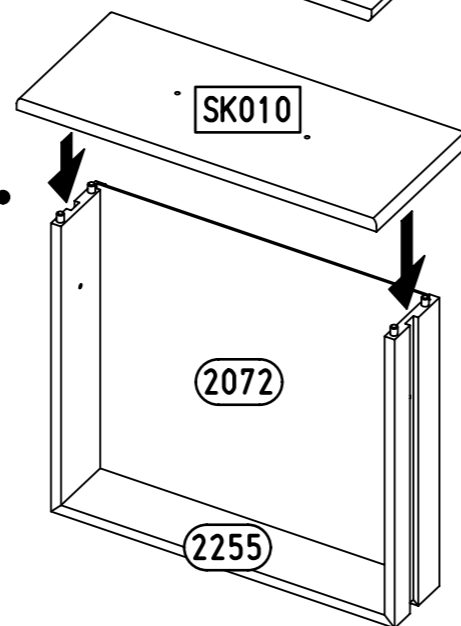
11



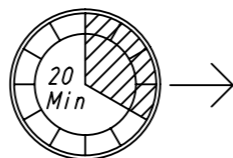
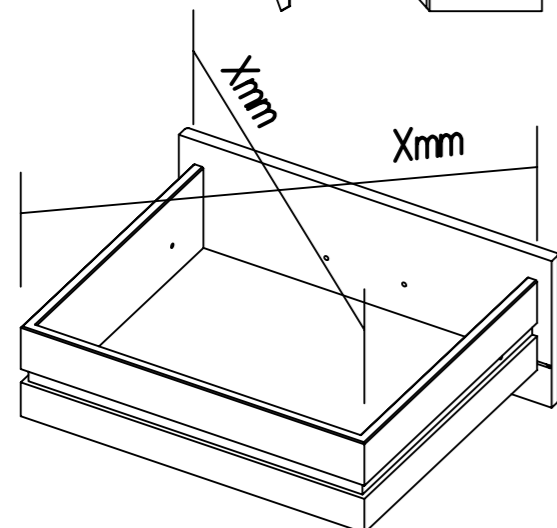
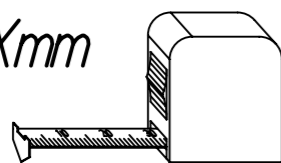
3.



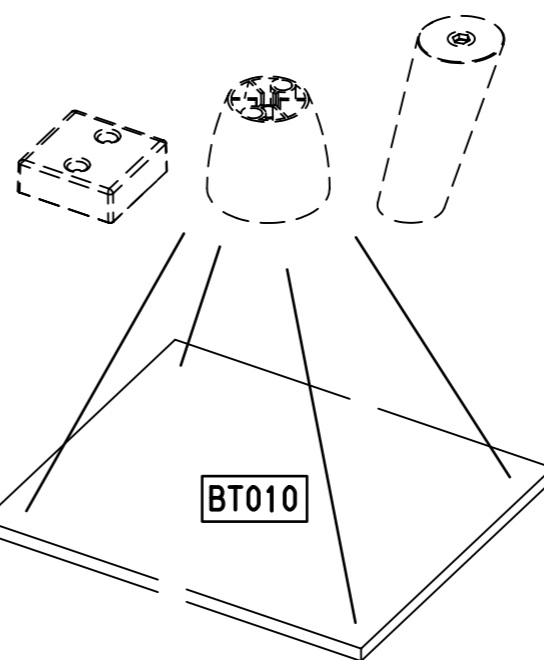
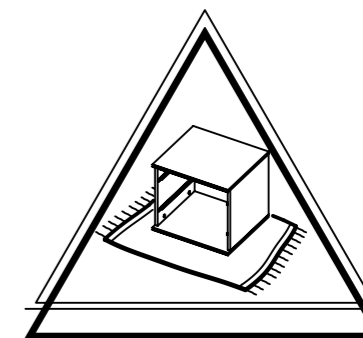
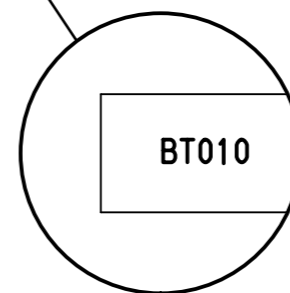
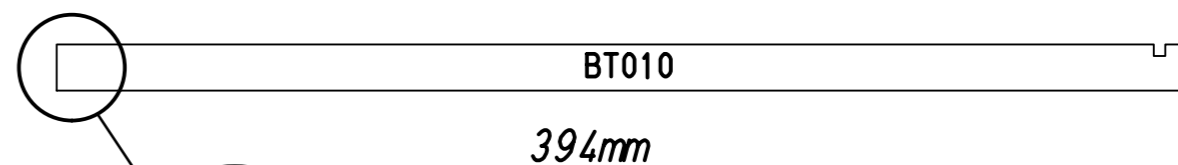
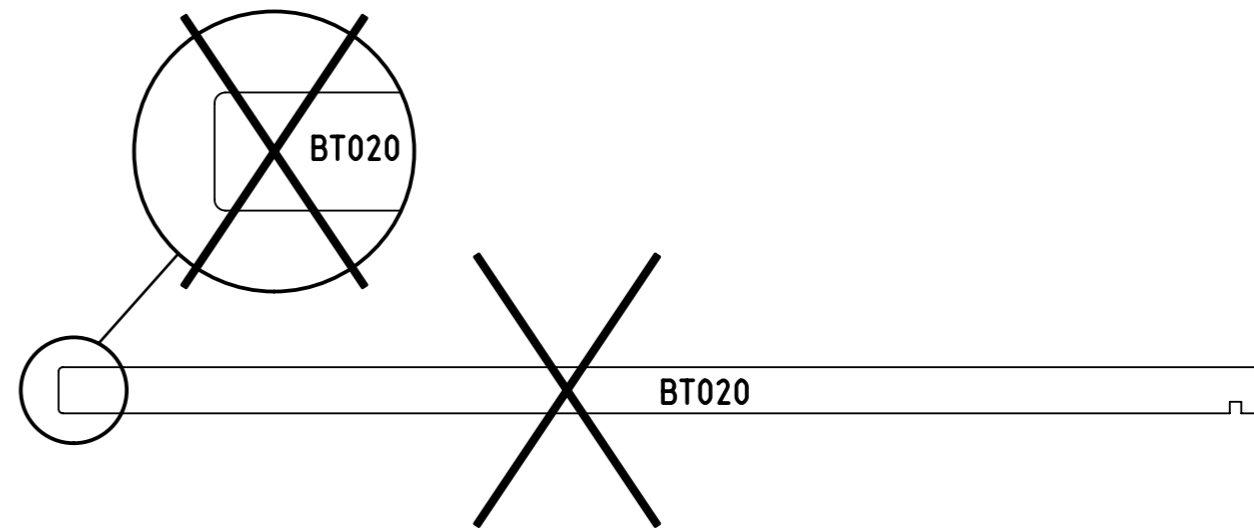
4.



Xmm = Xmm

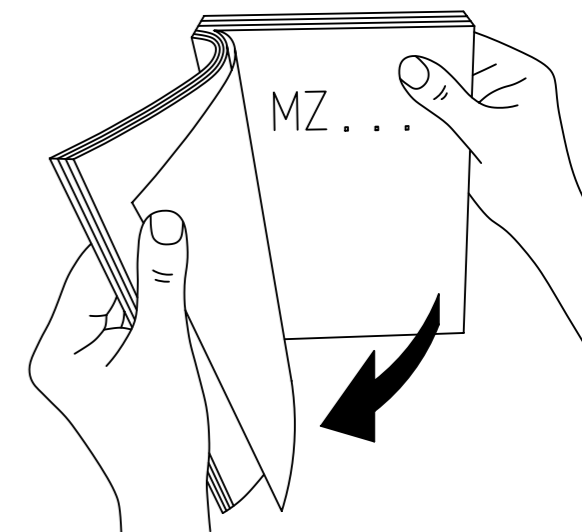


2



?

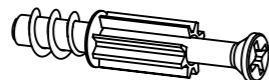
FU010



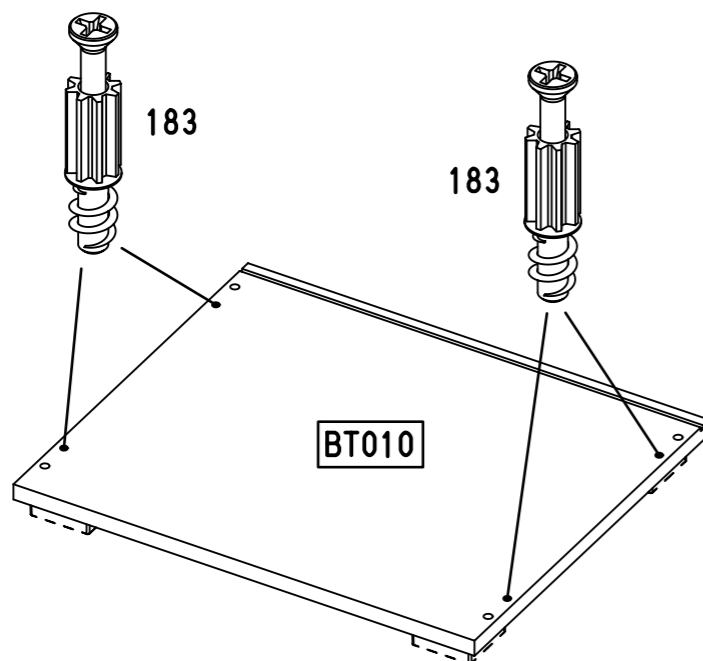
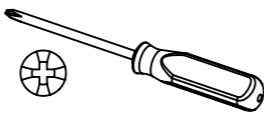
3

4x

183



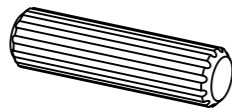
23/10x7,5/6,5



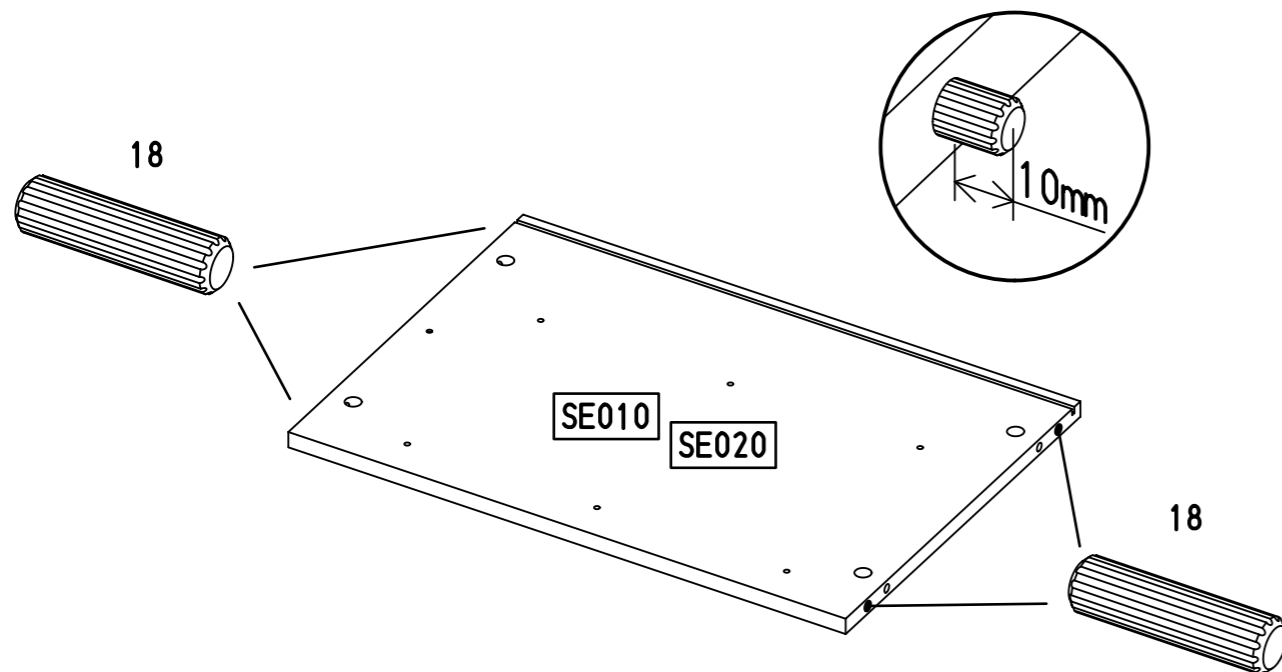
4

8x

18



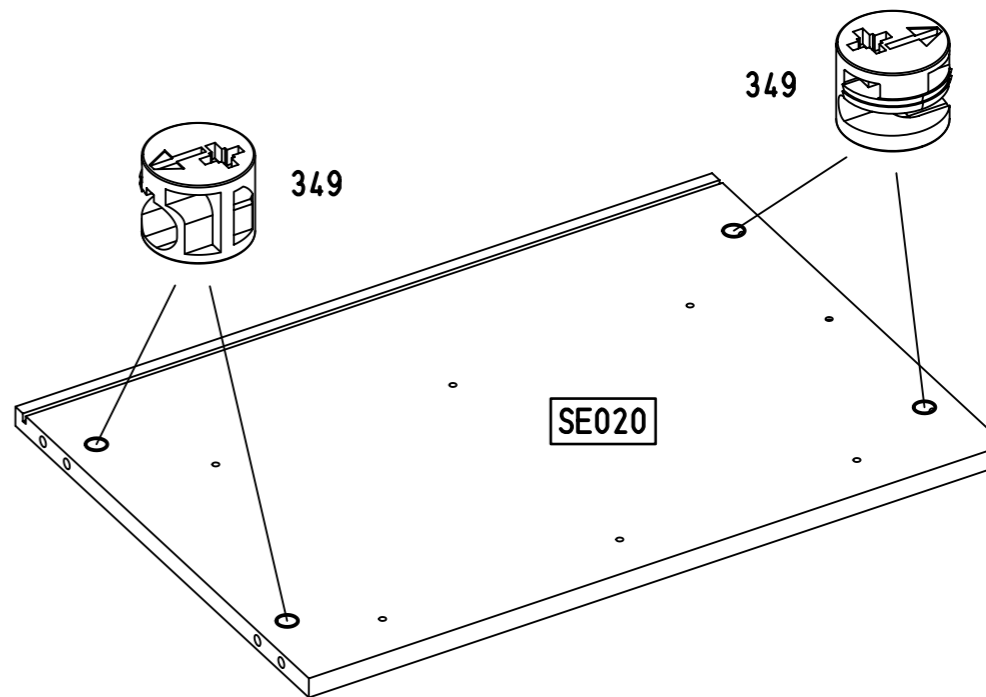
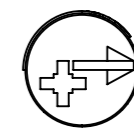
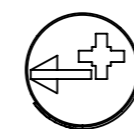
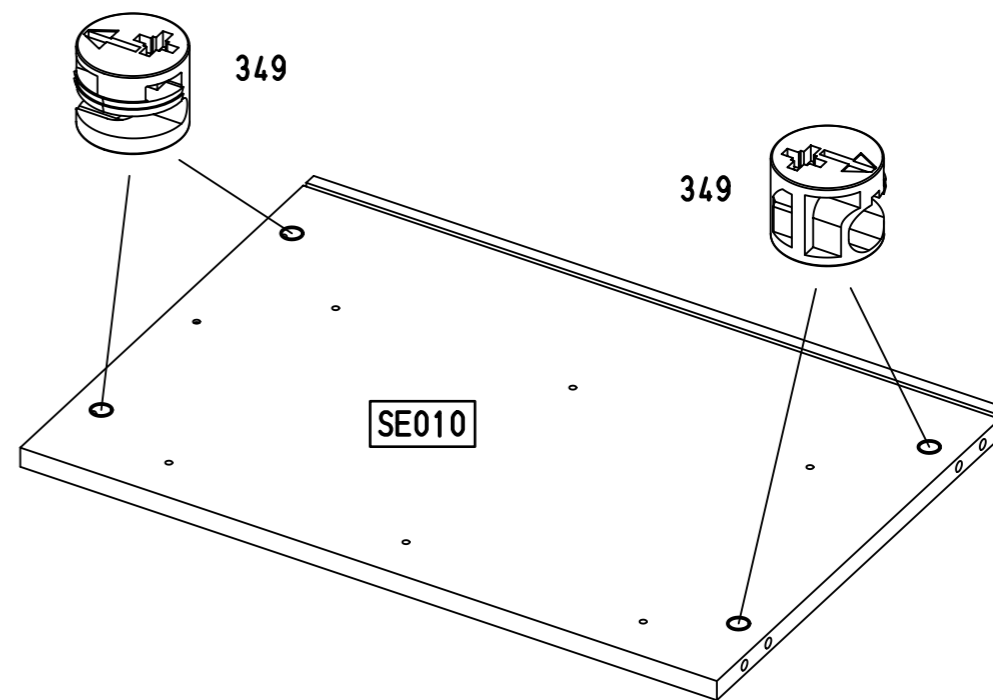
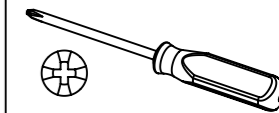
8x30



5

8x

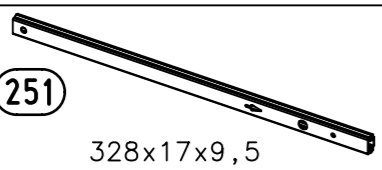
349



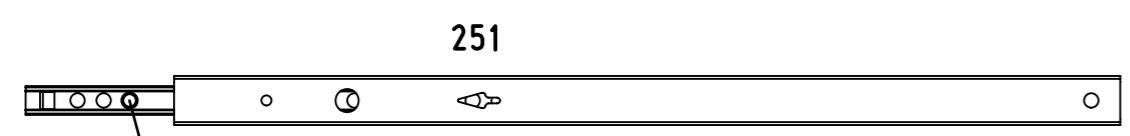
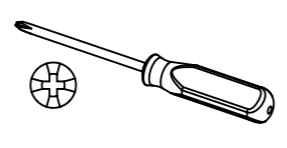
7.

6

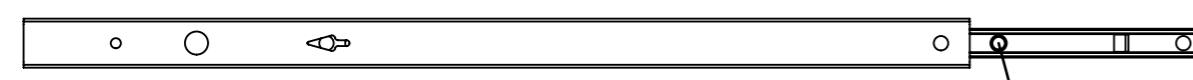
3x (251)  
328x17x9,5



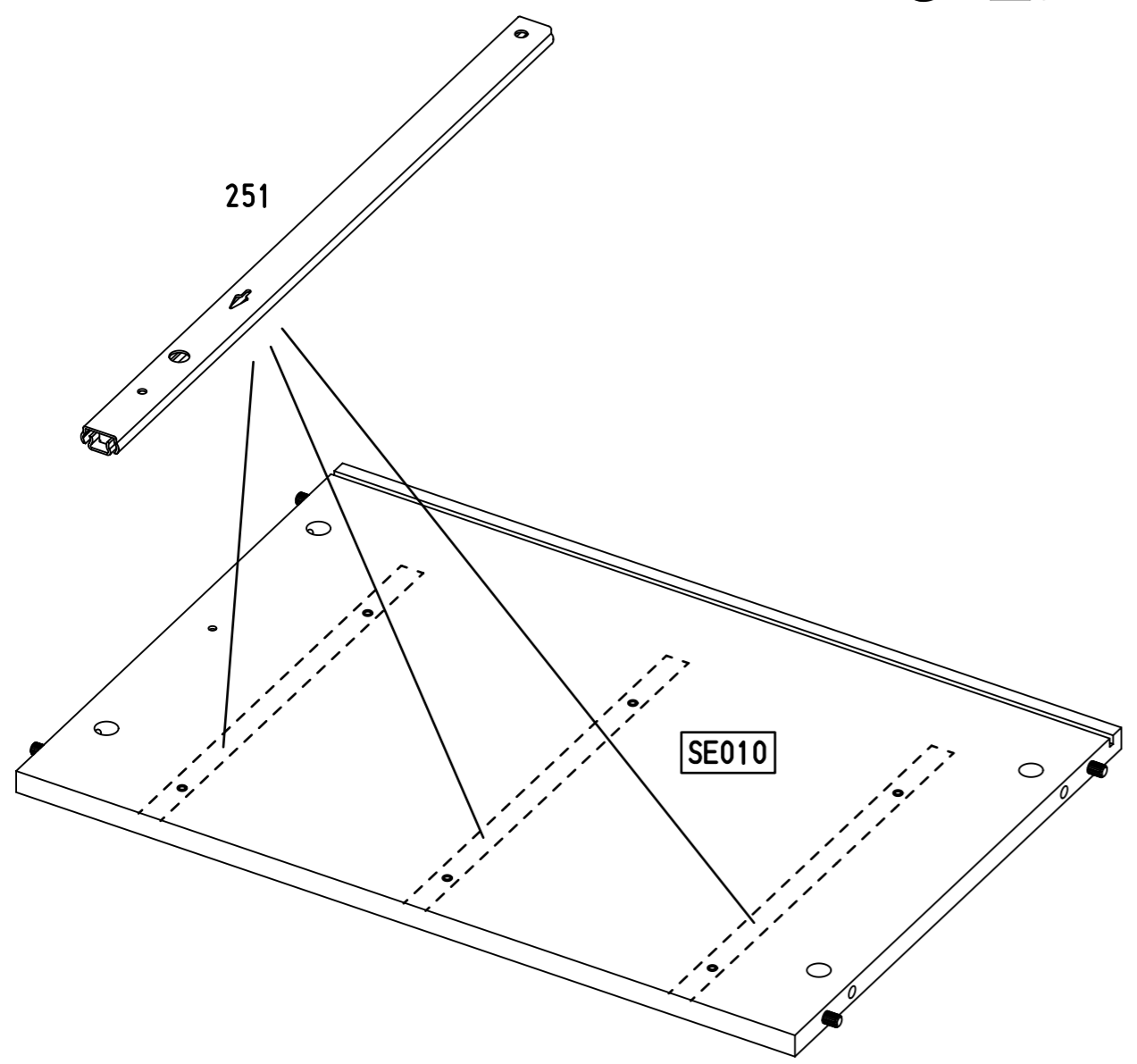
6x (227)  
6x10,5



1.



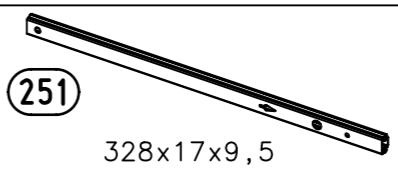
2.



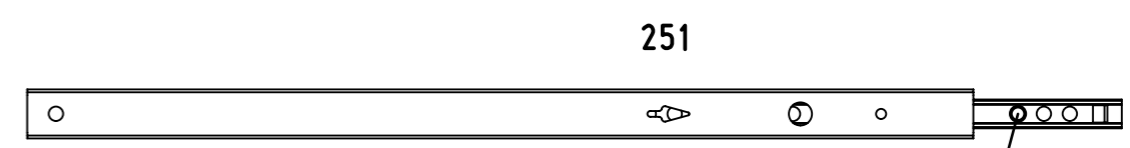
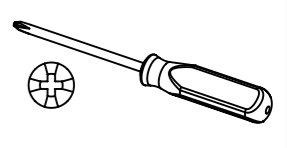
8.

7

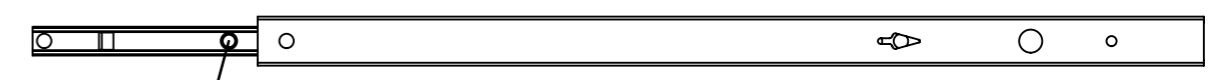
3x (251)  
328x17x9,5



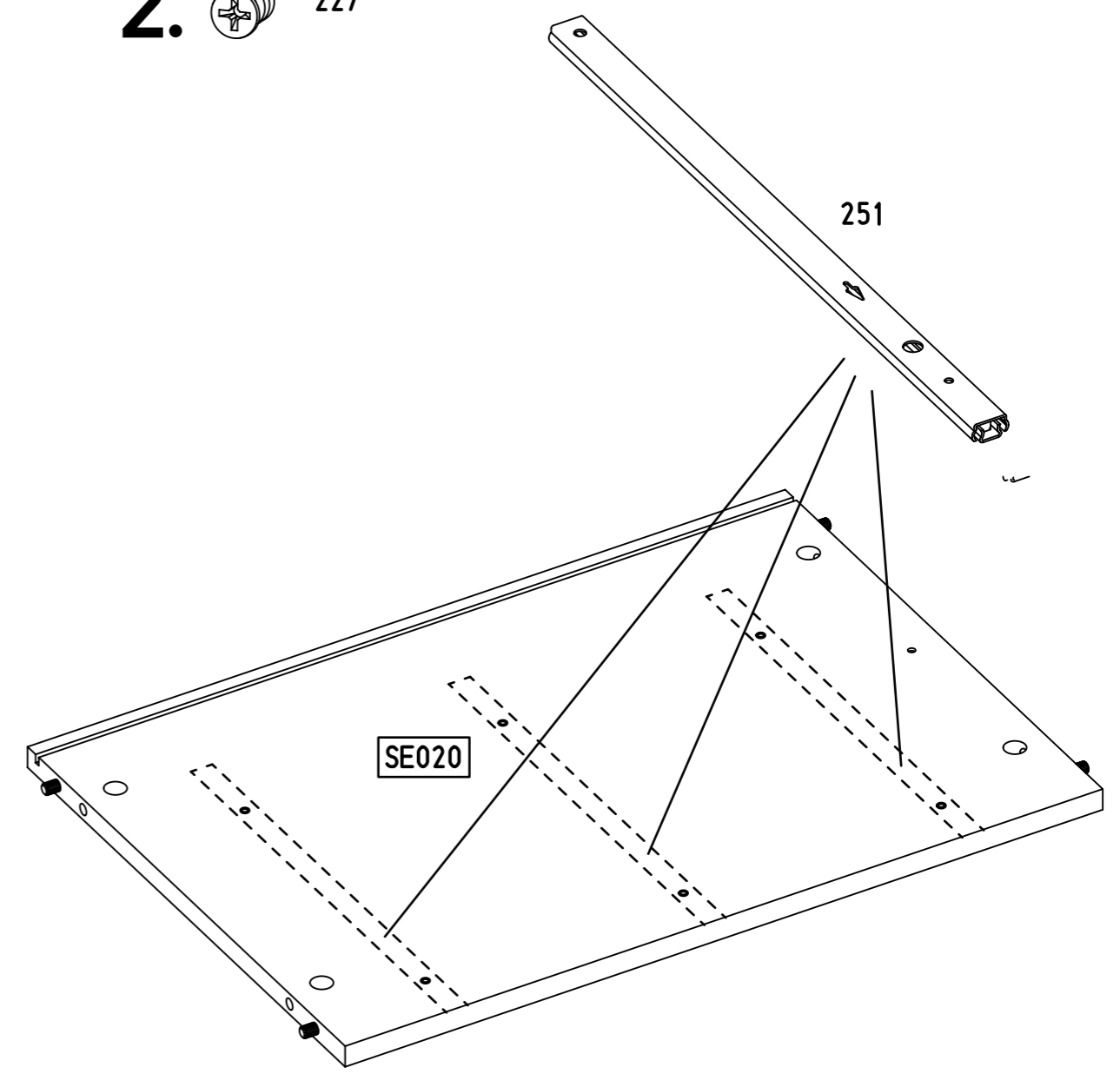
6x (227)  
6x10,5



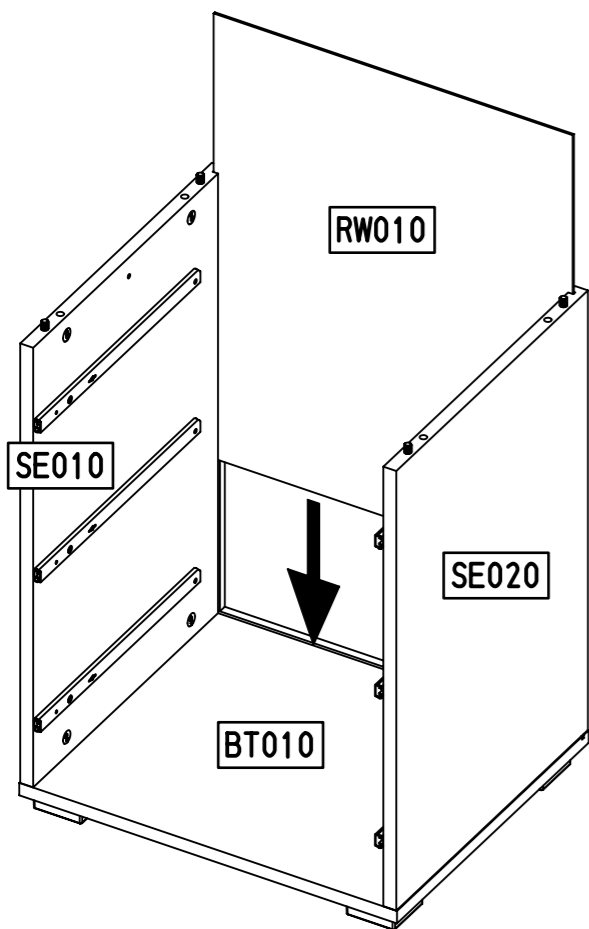
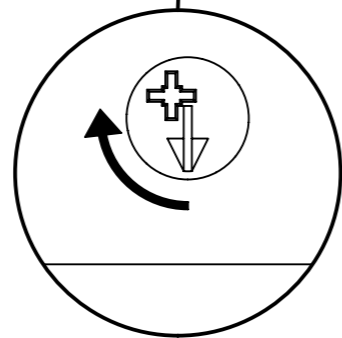
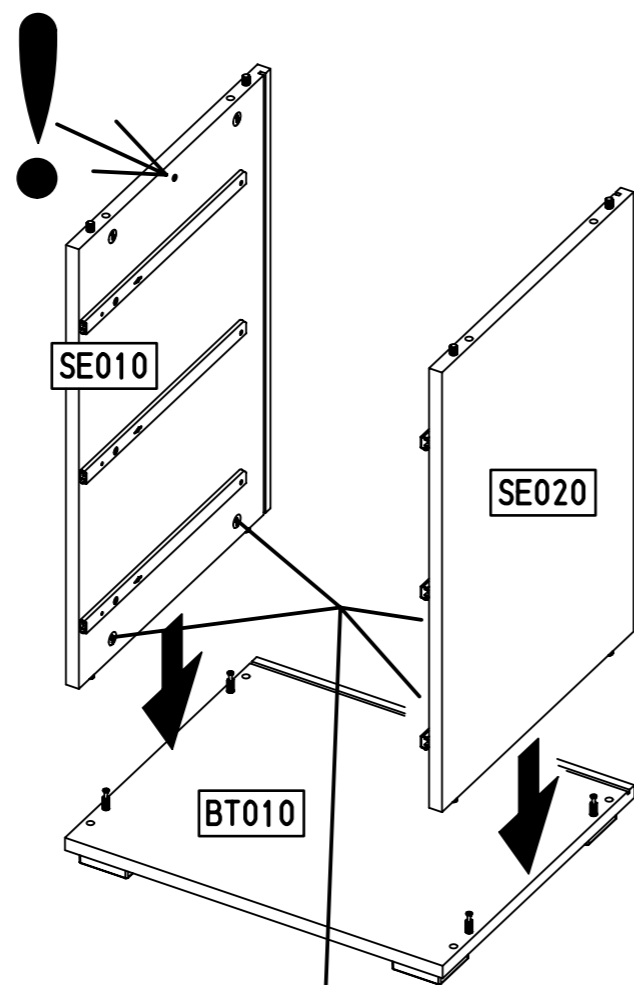
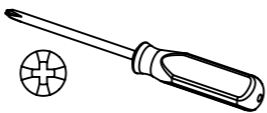
1.



2.

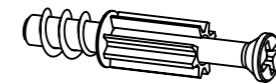


8

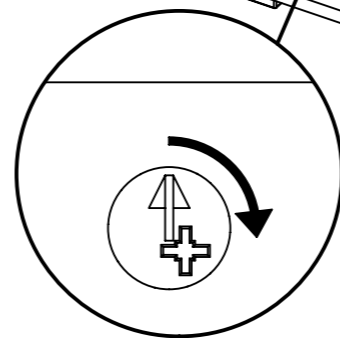
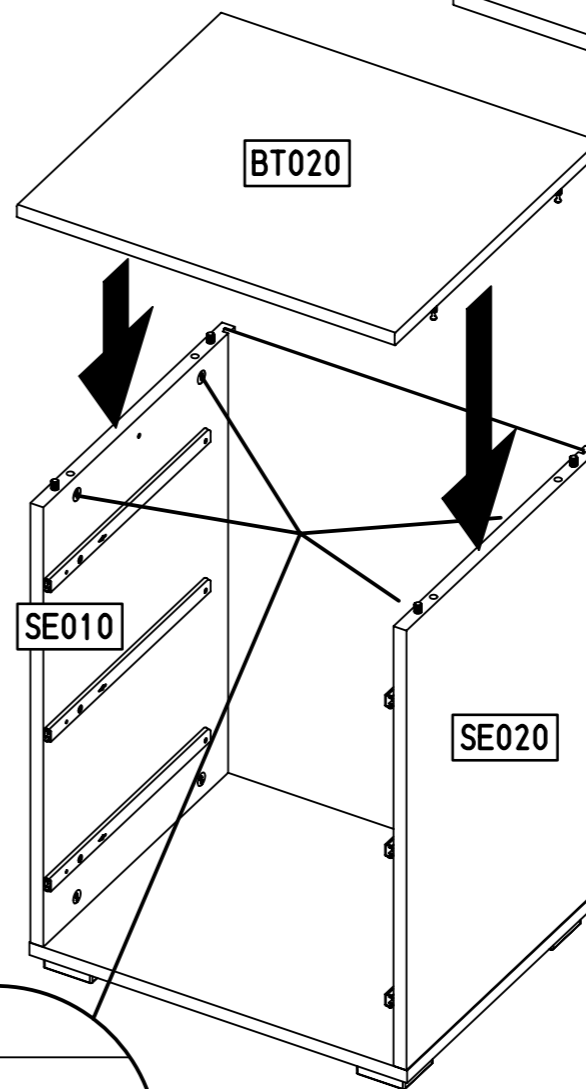
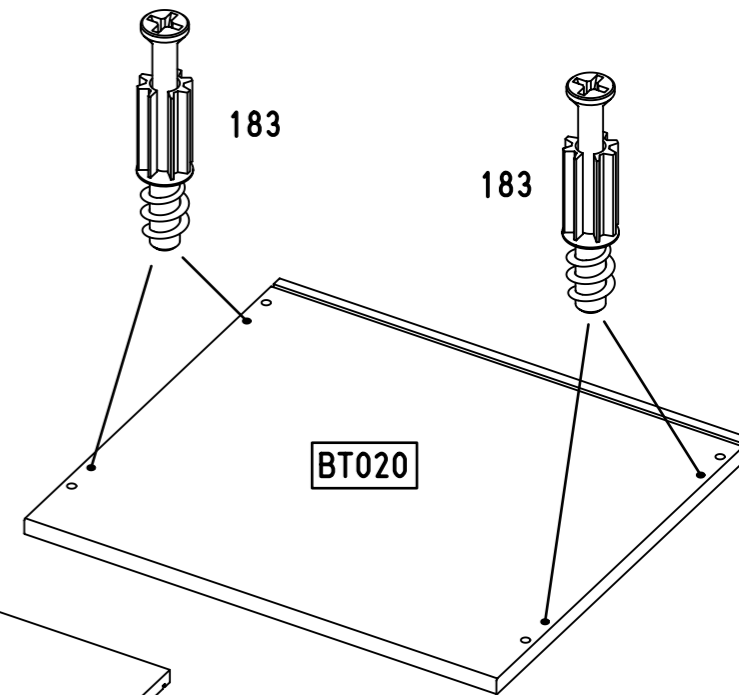
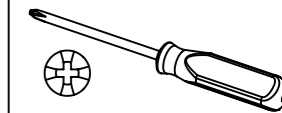


9

4x 183

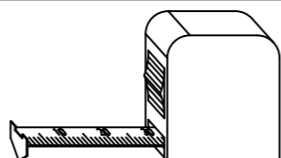
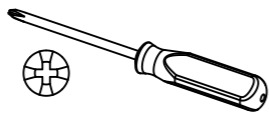
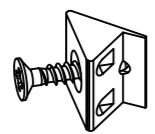


23/10x7,5/6,5

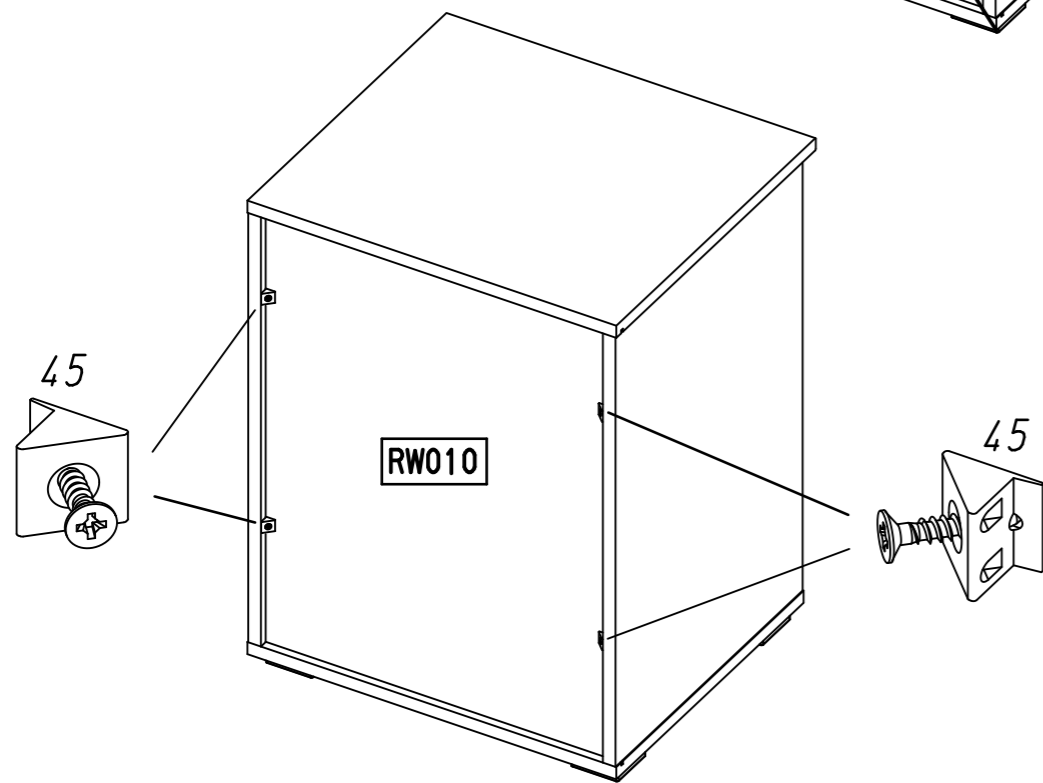
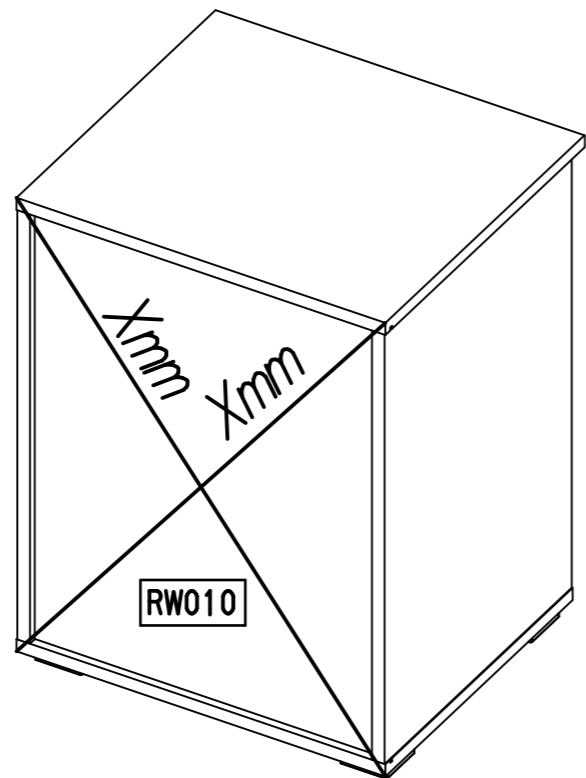
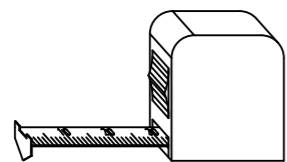


10

4x 45



Xmm = Xmm



11

6x 568

