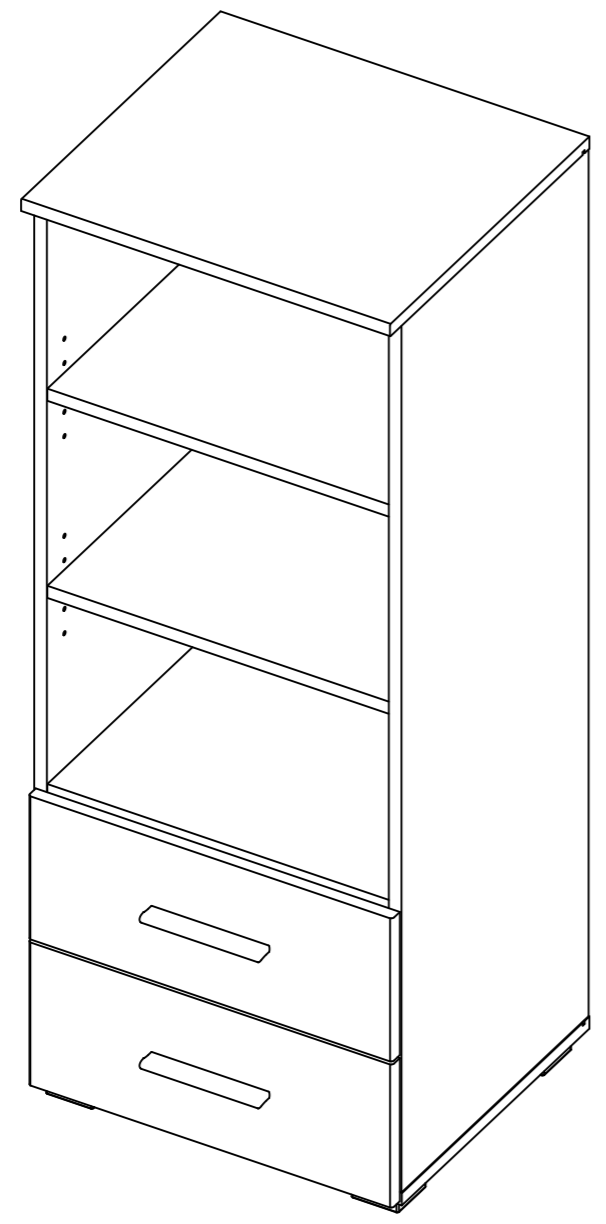
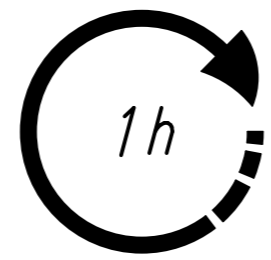
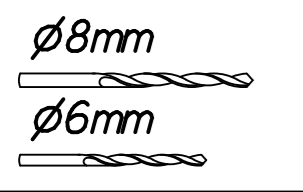
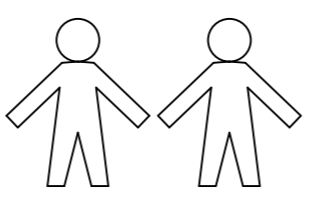
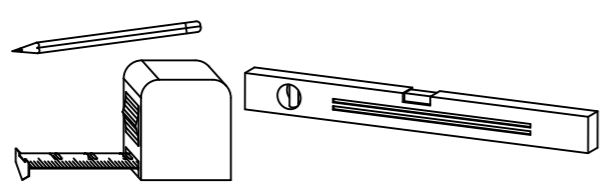
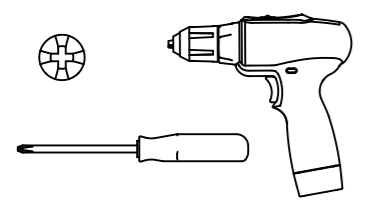


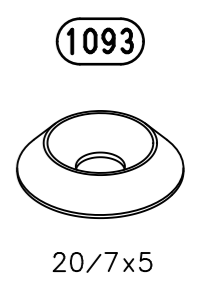
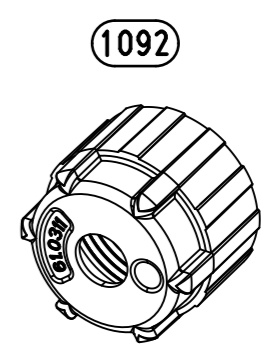
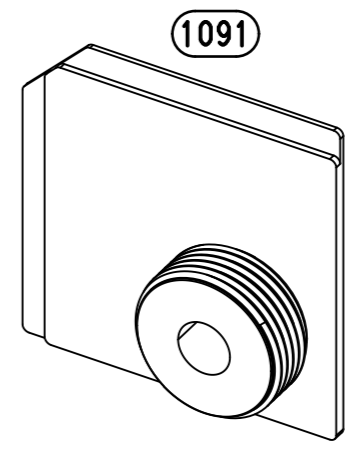
1.

M2135\_04

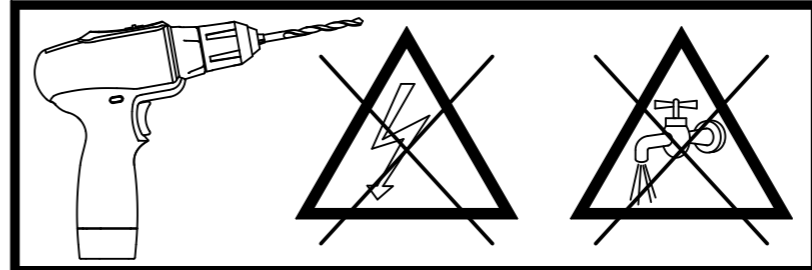
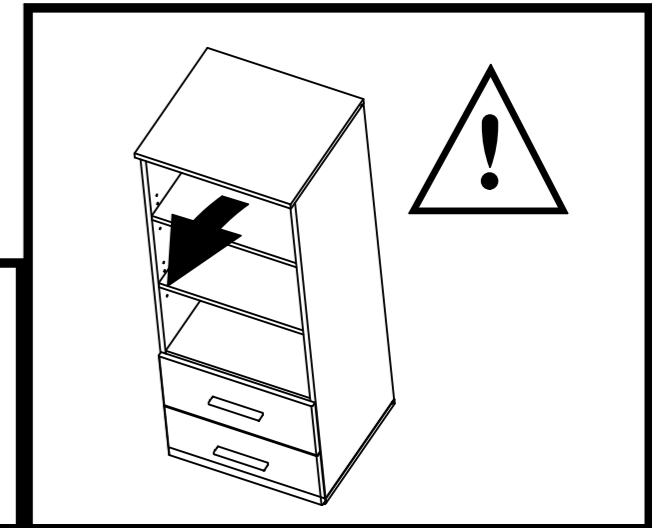
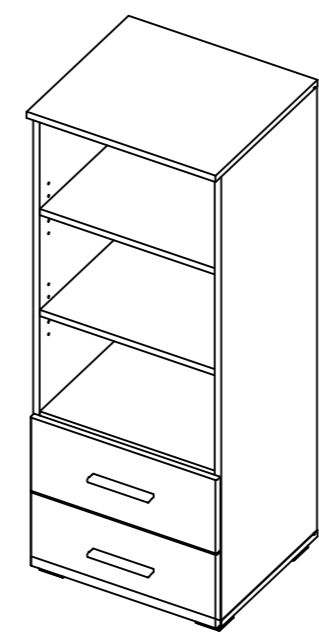
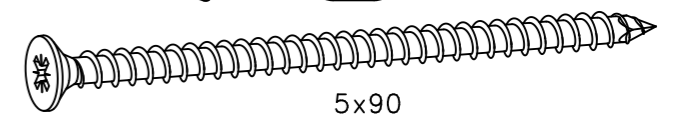


2.

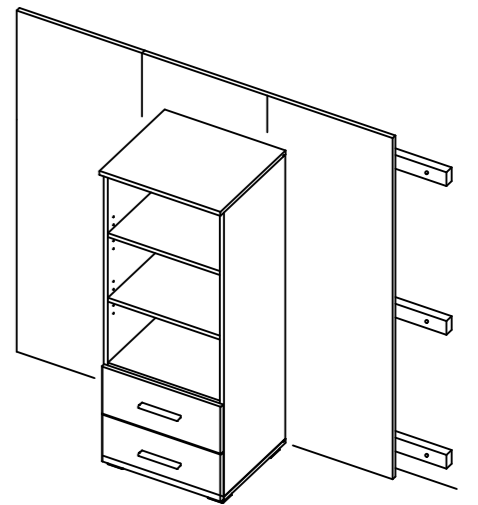
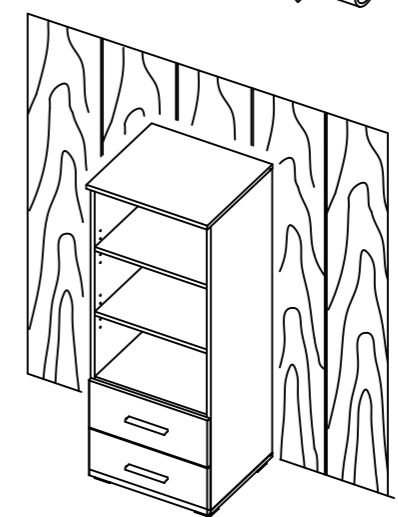
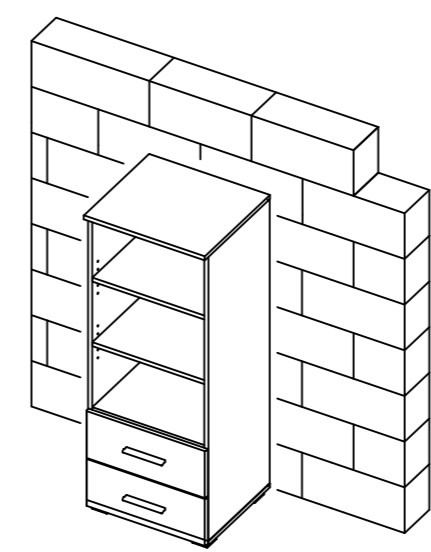
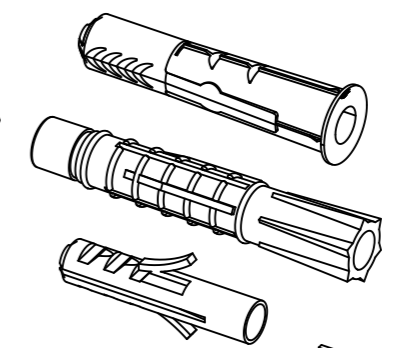
2x



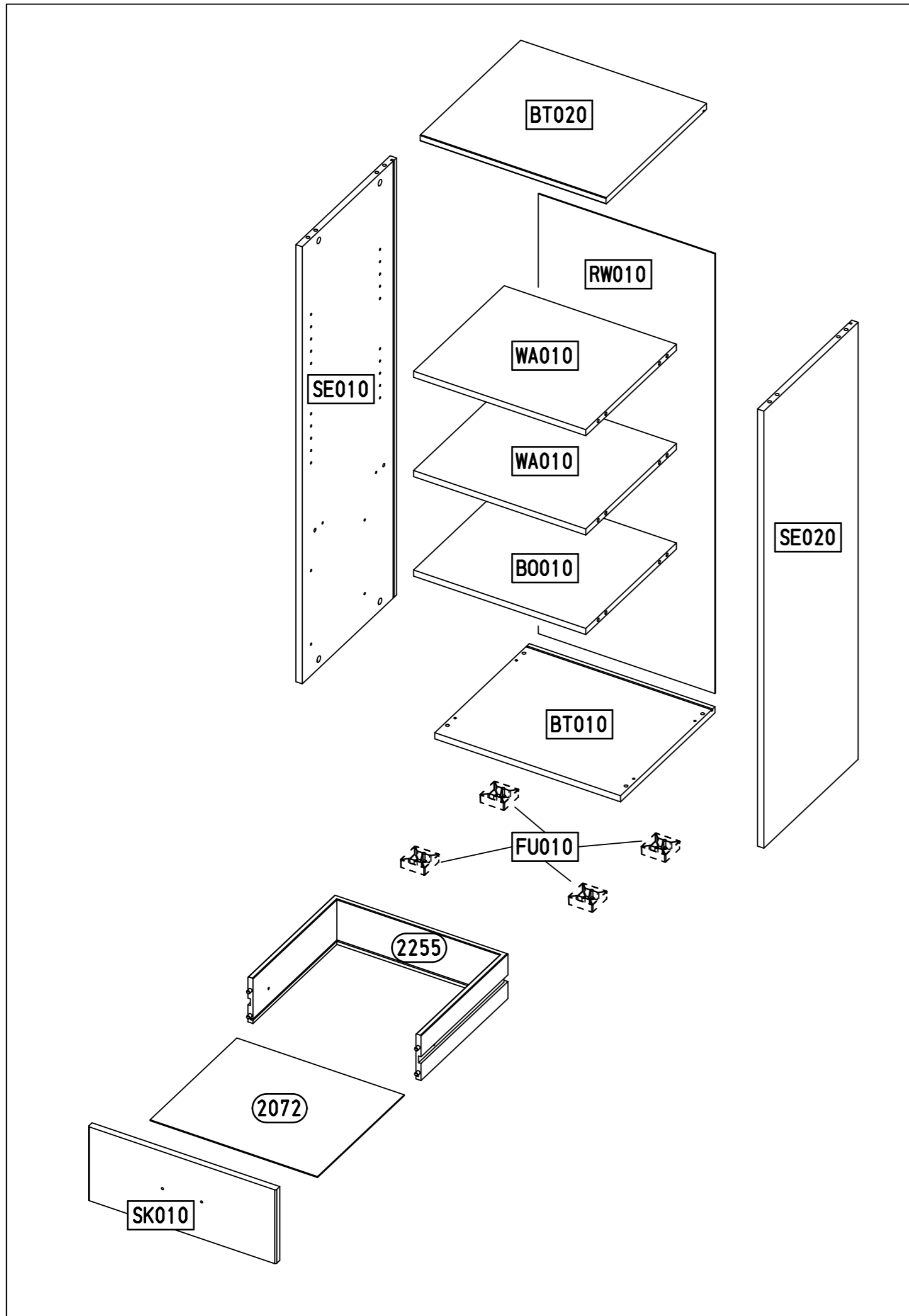
1147



Ø8mm

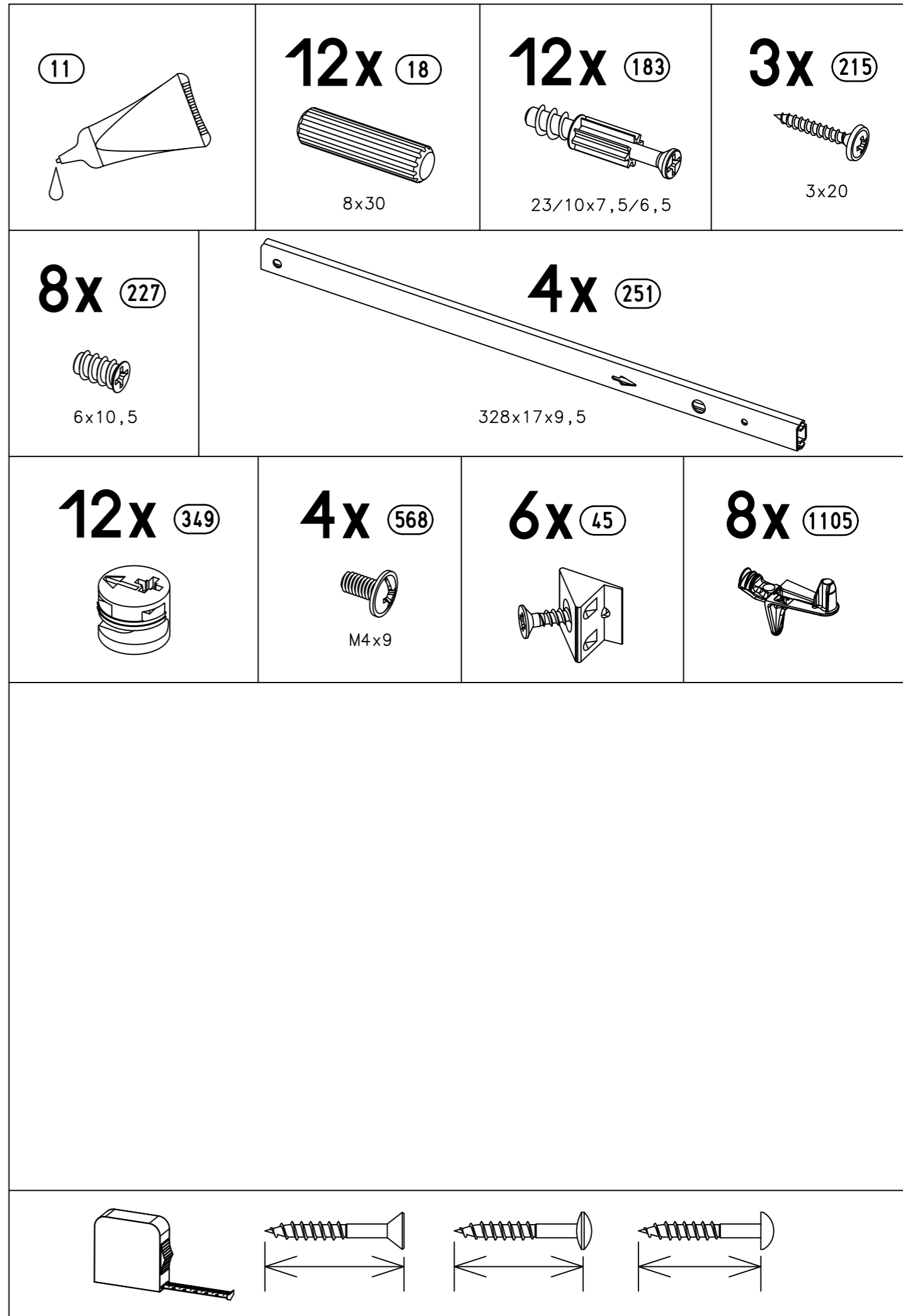


3.



M2135

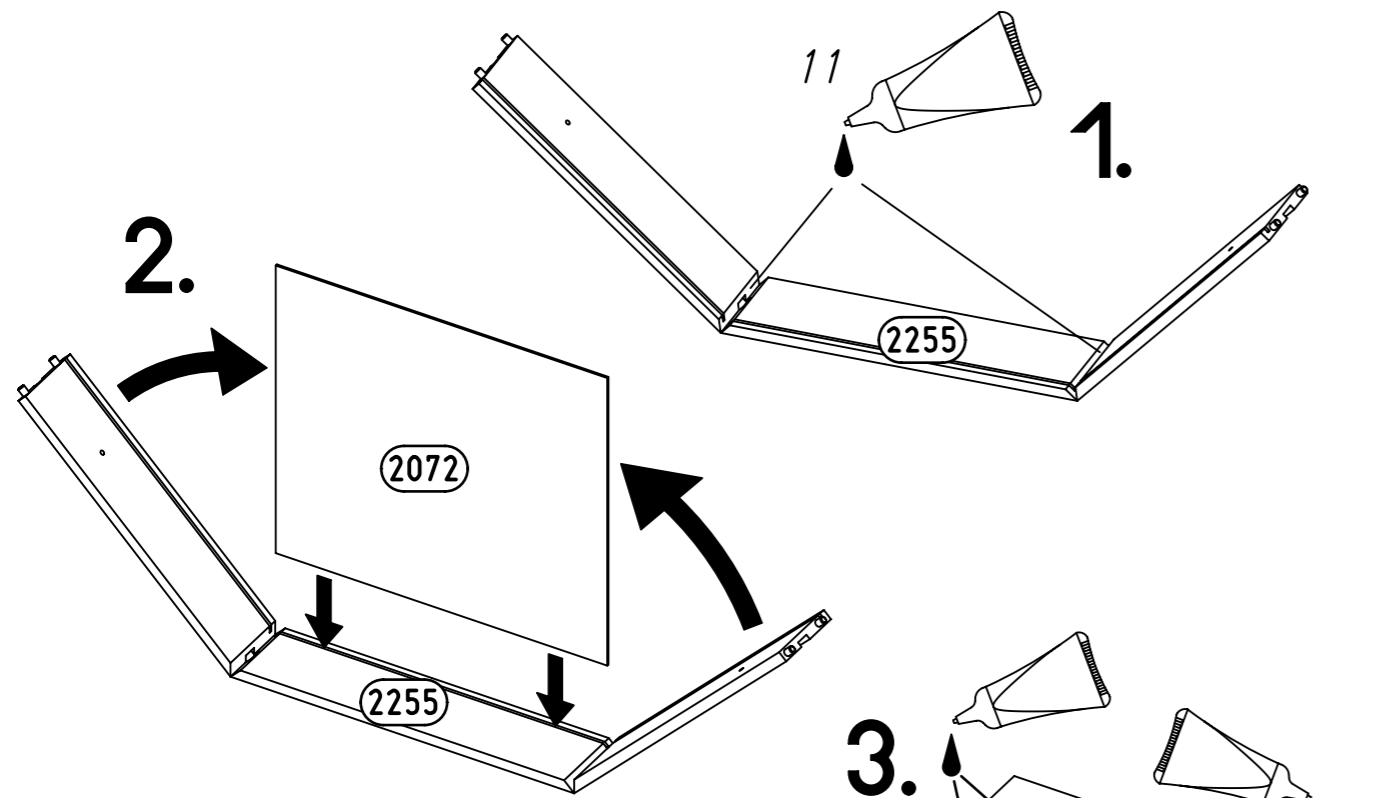
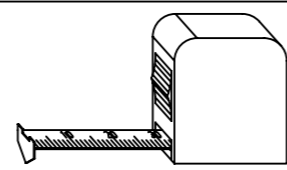
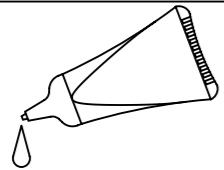
4.



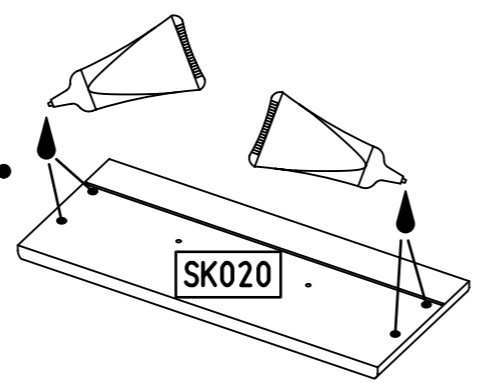
M2135

1

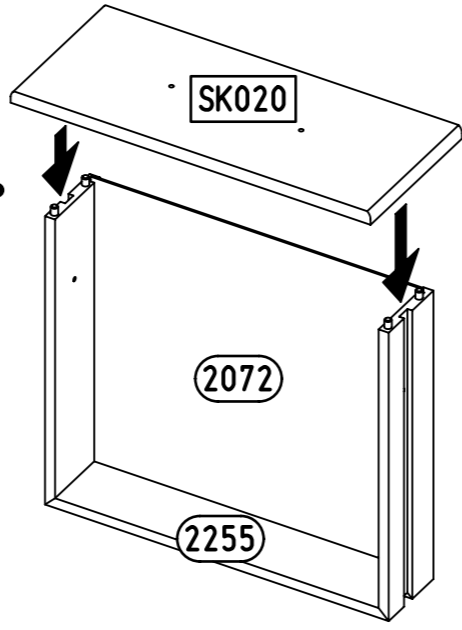
11



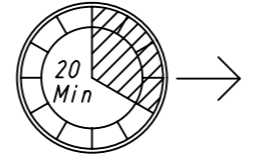
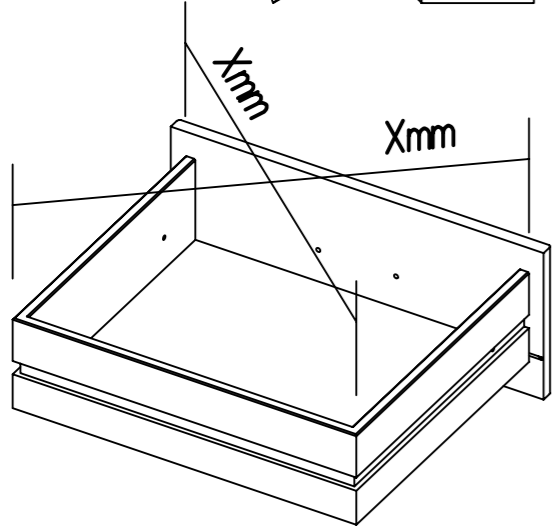
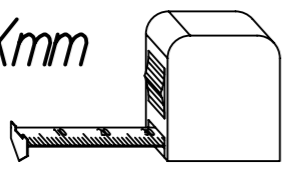
3.



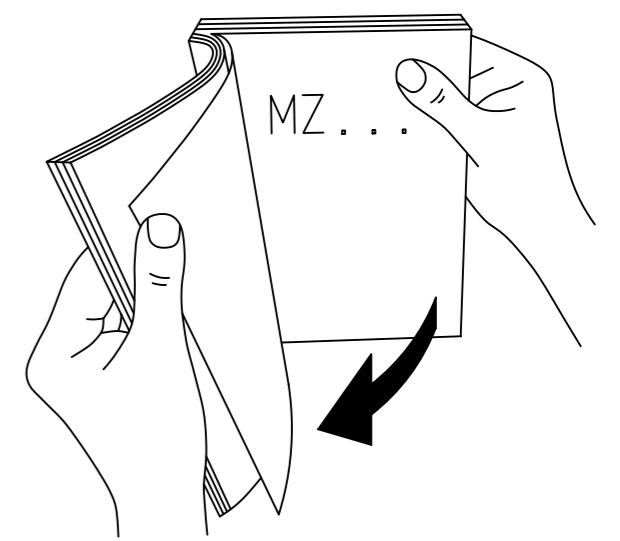
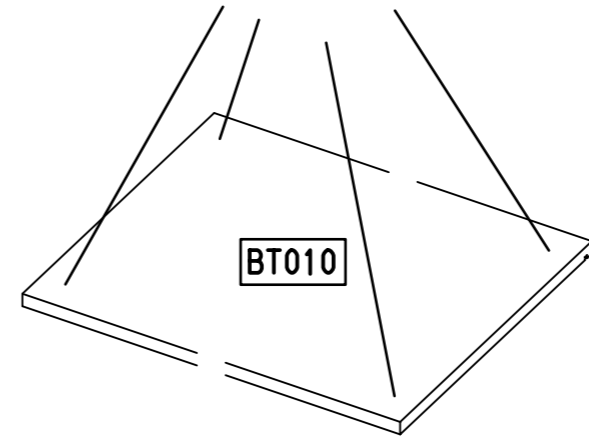
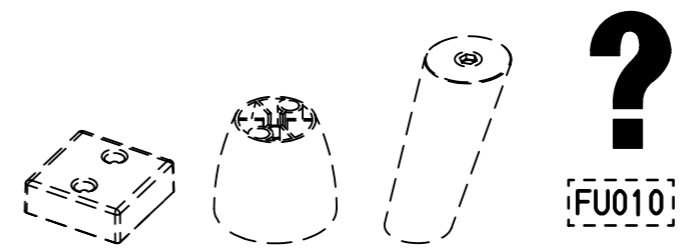
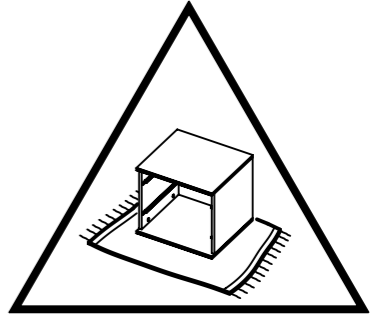
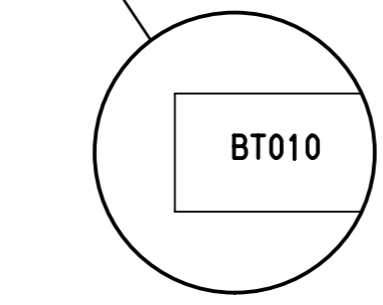
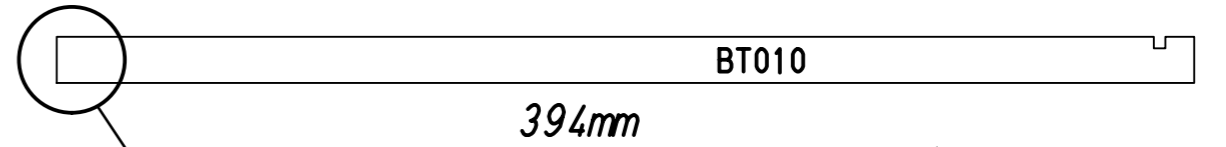
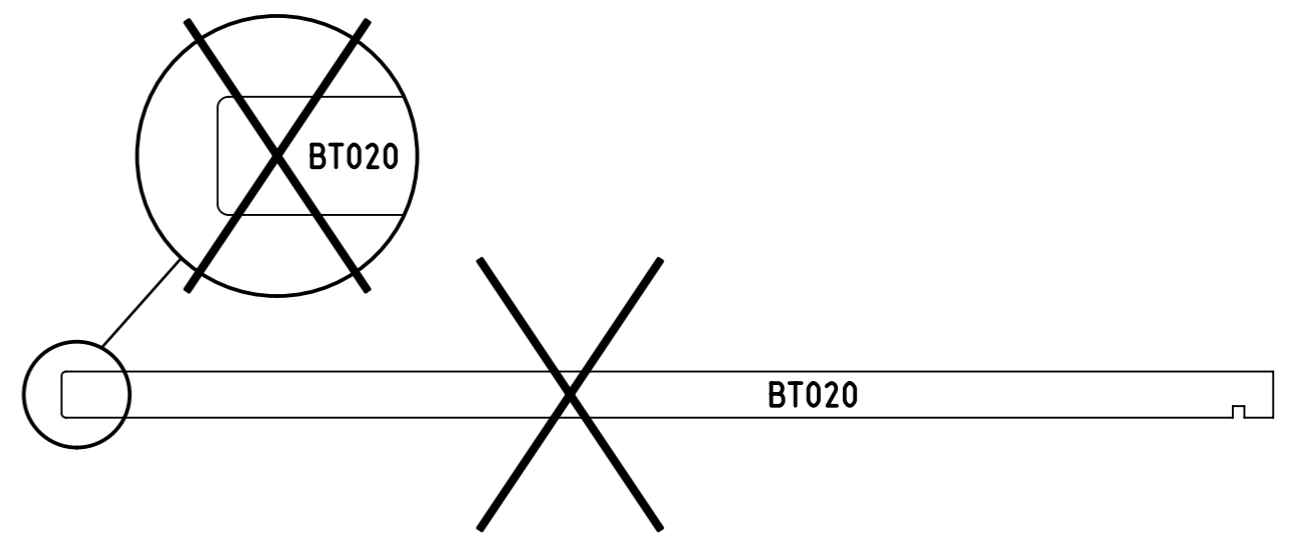
4.



Xmm = Xmm



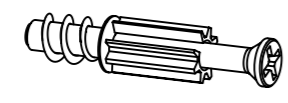
2



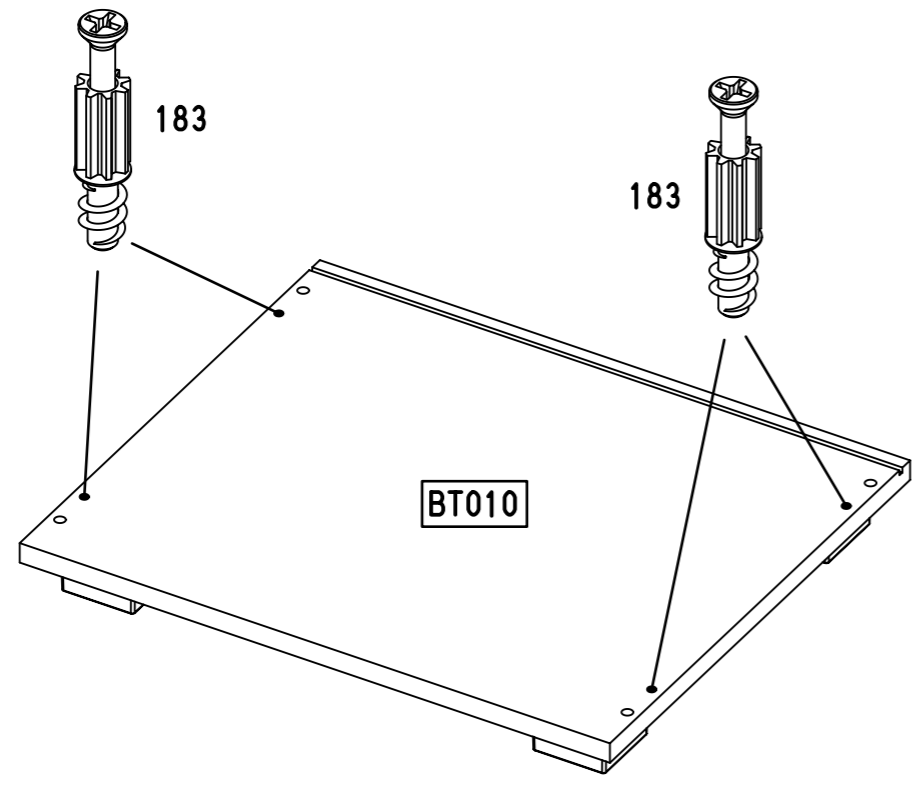
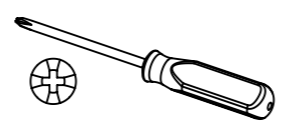
3

4x

183



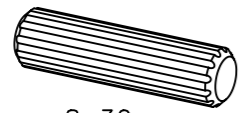
23/10x7,5/6,5



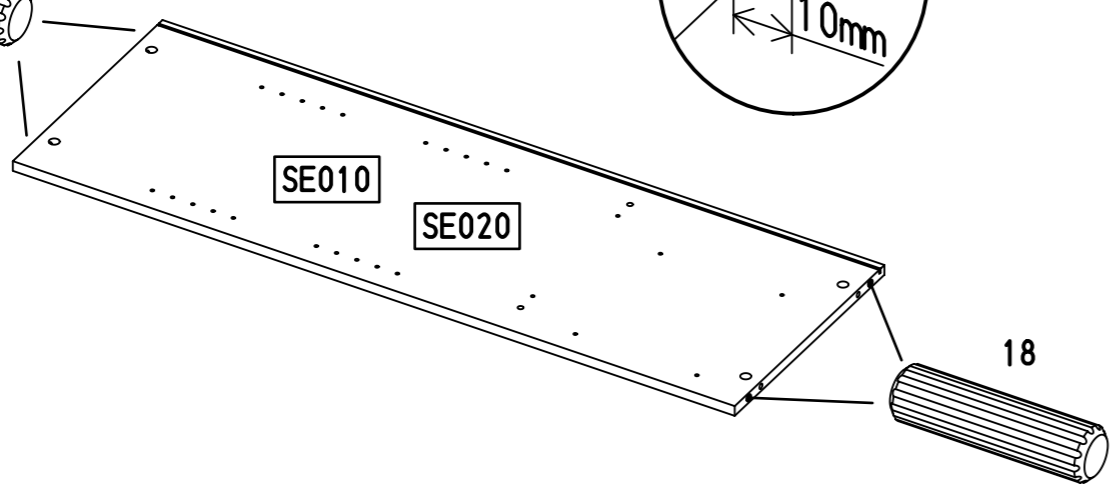
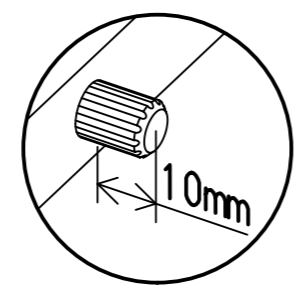
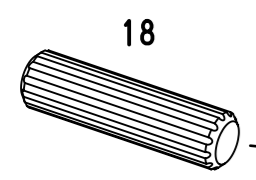
4

8x

18



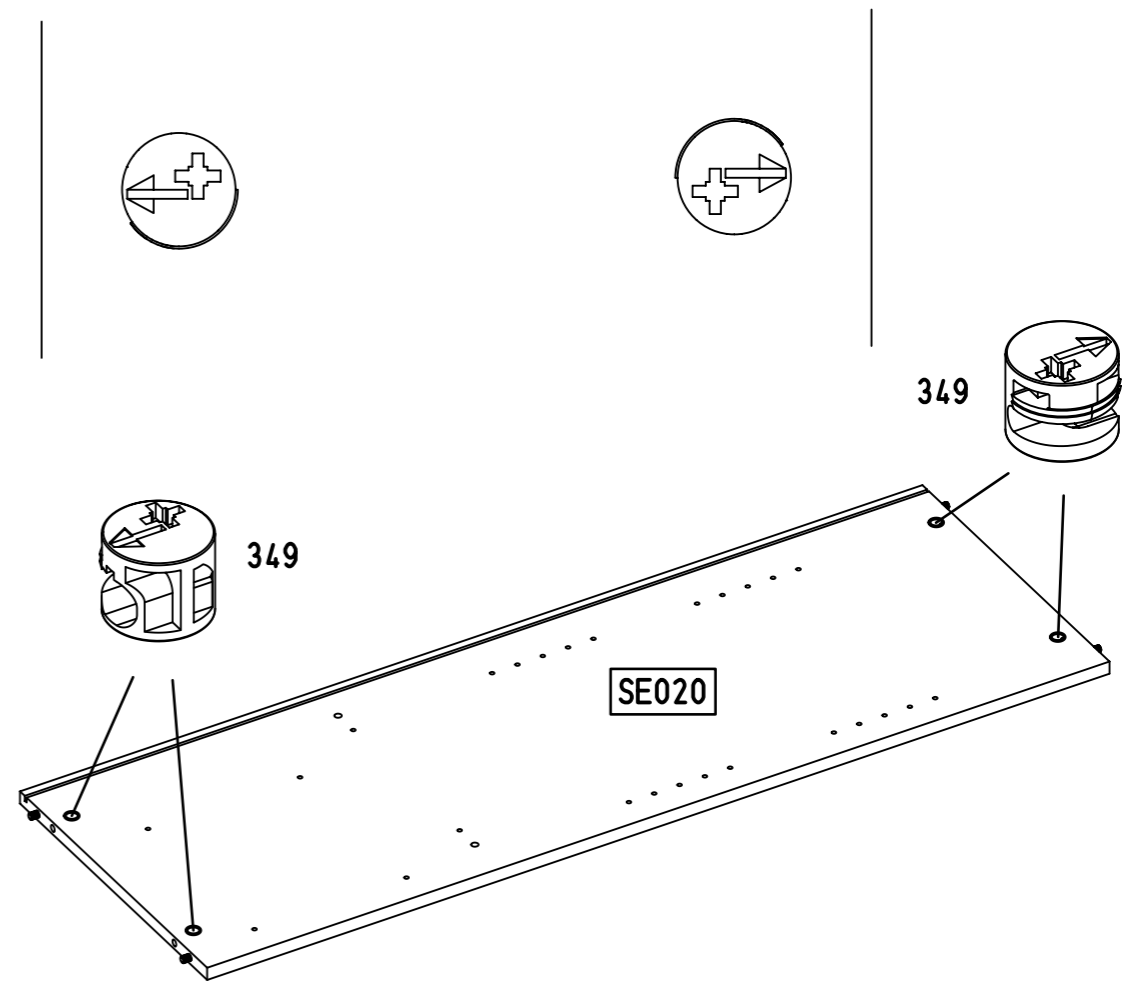
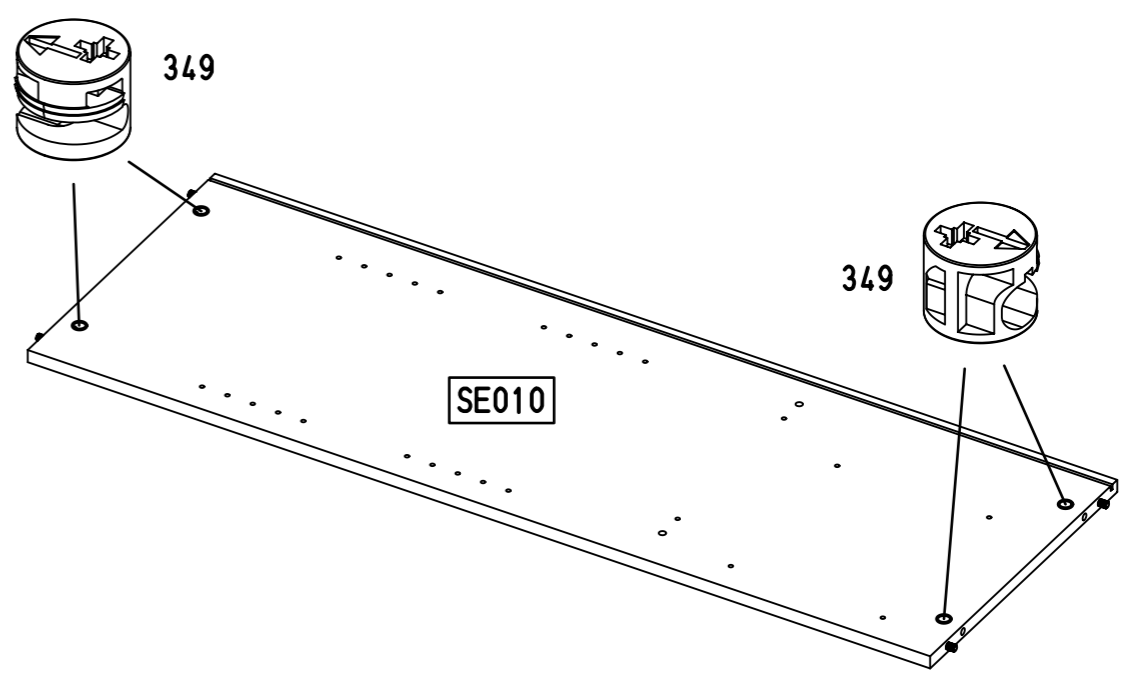
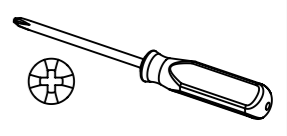
8x30



5

8x

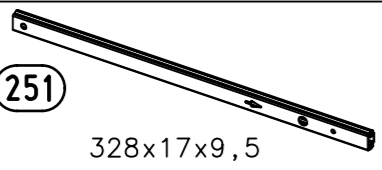
349



9.

6

2x (251)

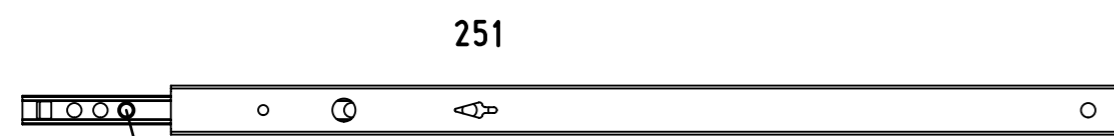
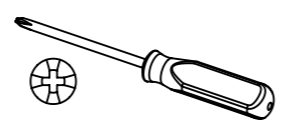


328x17x9,5

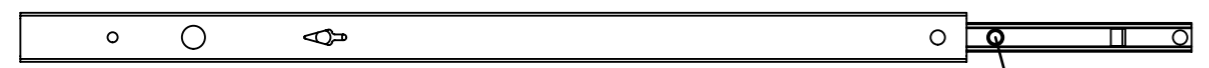
4x (227)



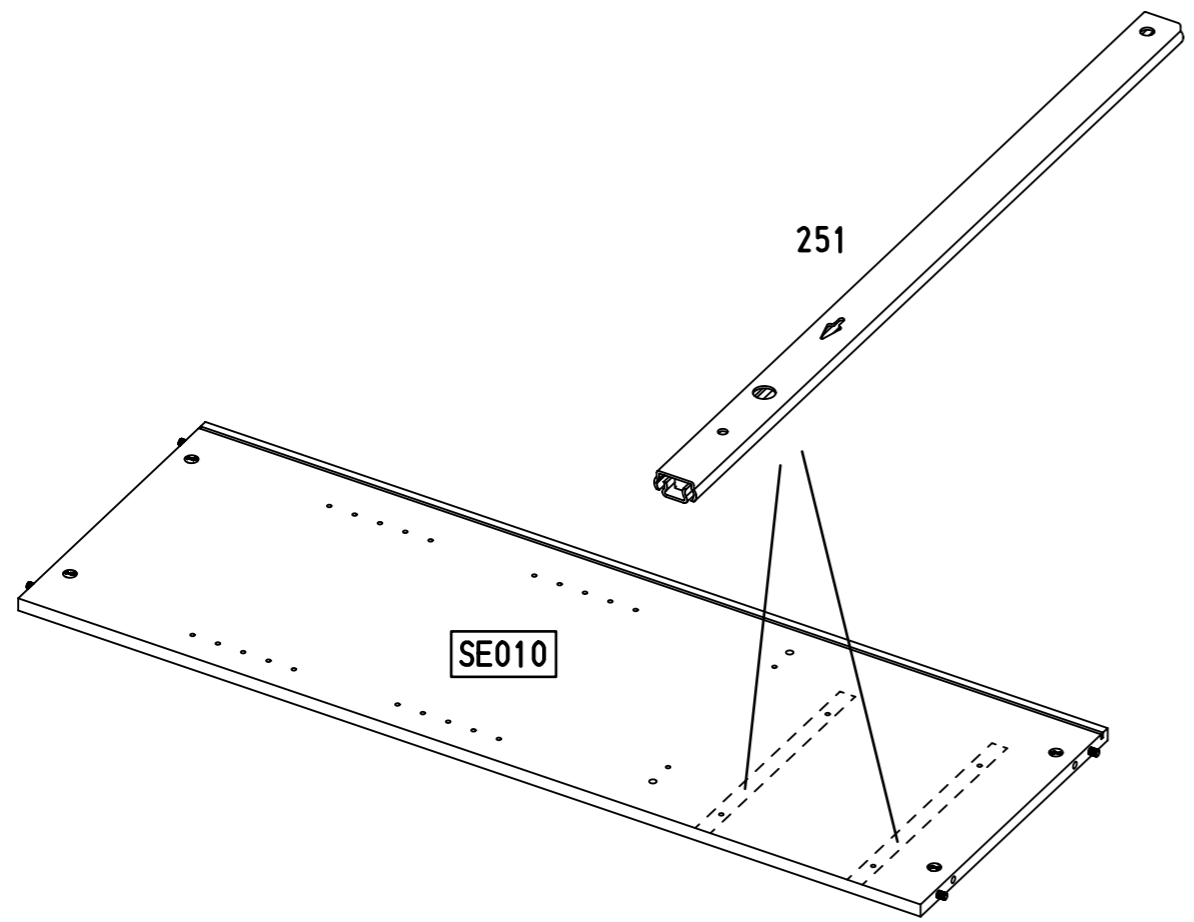
6x10,5



1. (227)



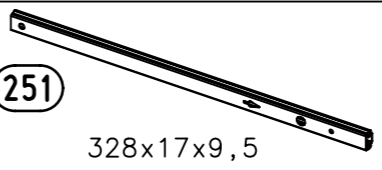
2. (227)



10.

7

2x (251)

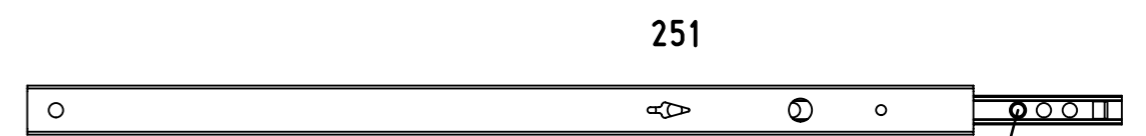
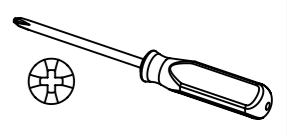


328x17x9,5

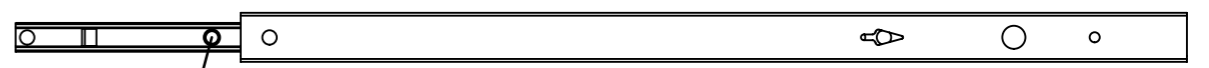
4x (227)



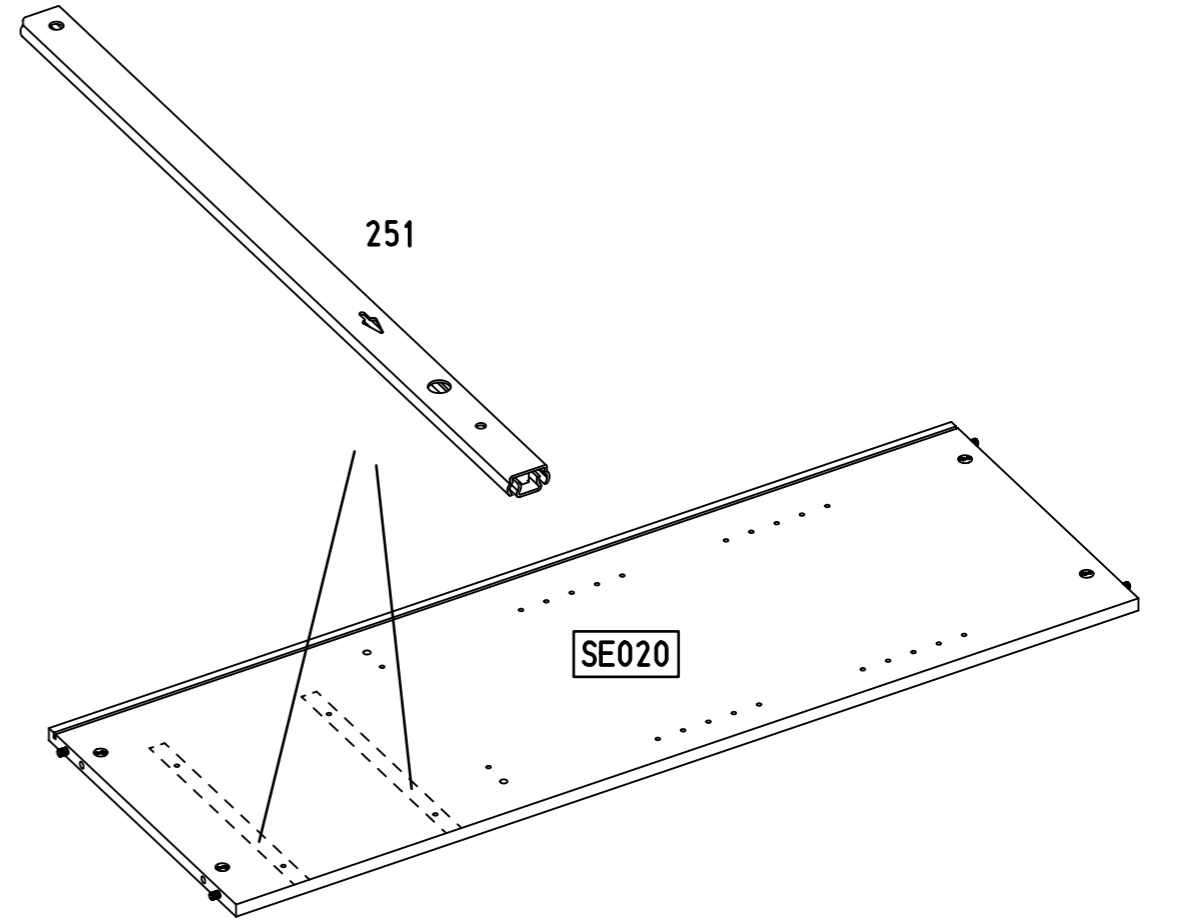
6x10,5



1. (227)

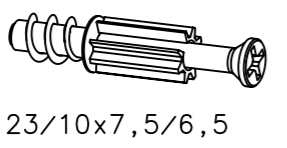


2. (227)

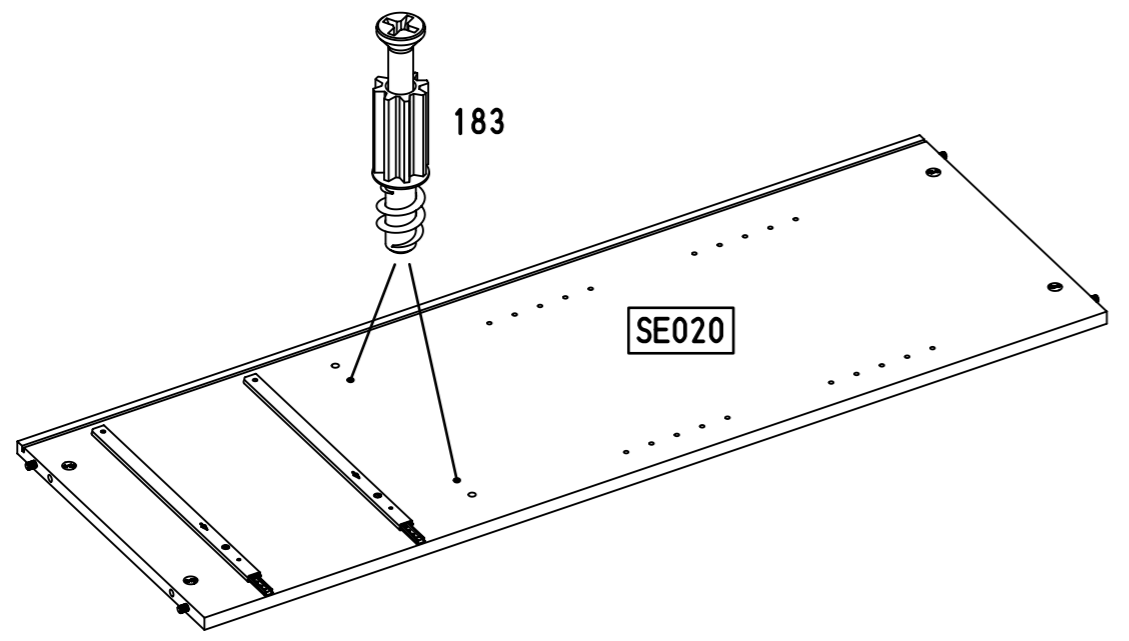
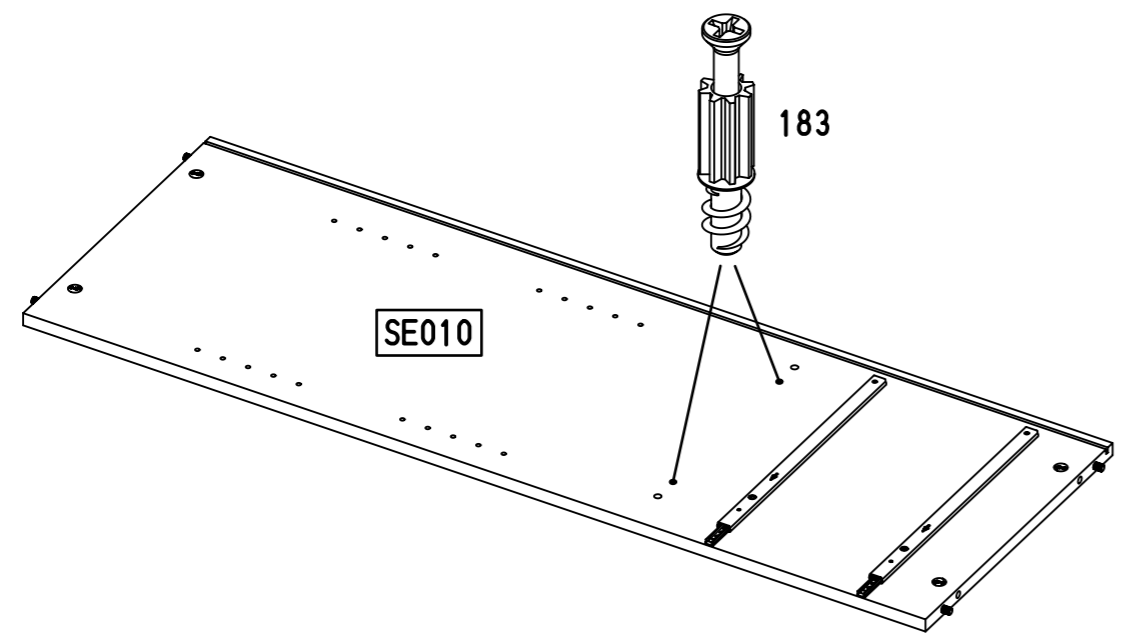
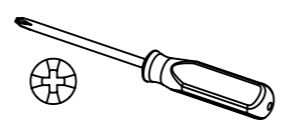


8

4x 183

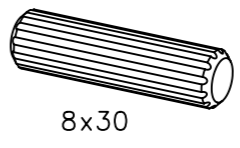


23/10x7,5/6,5

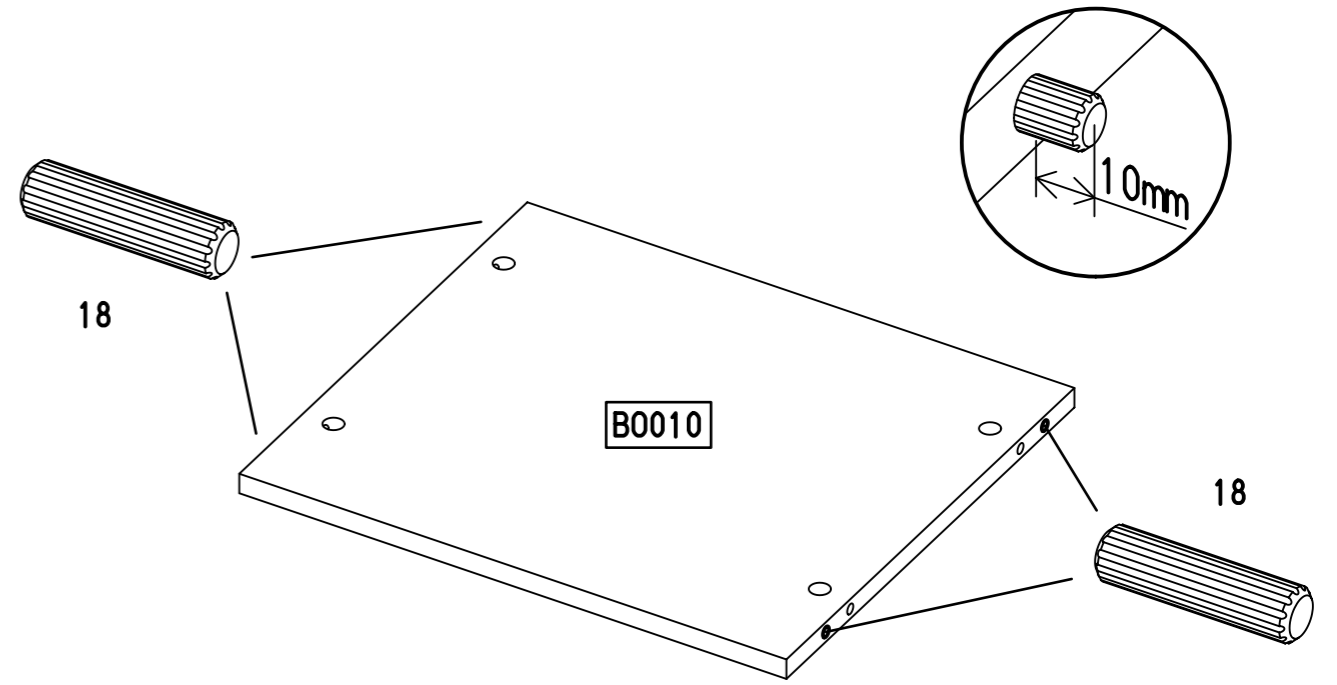


9

4x 18

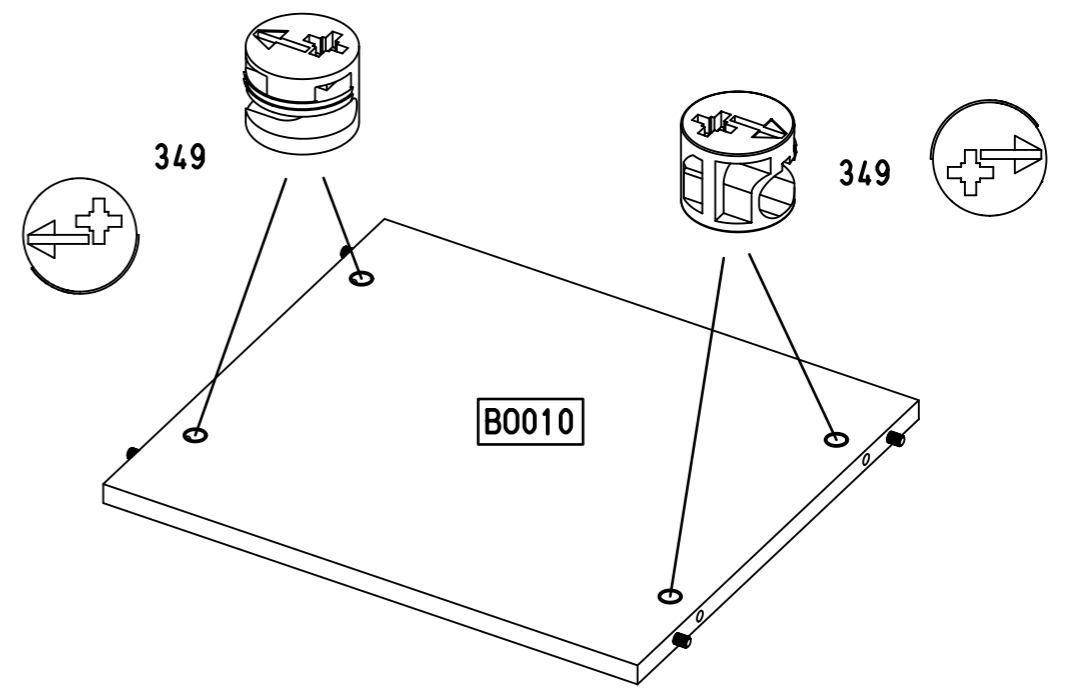
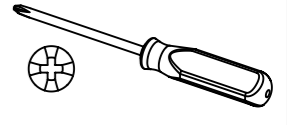


8x30

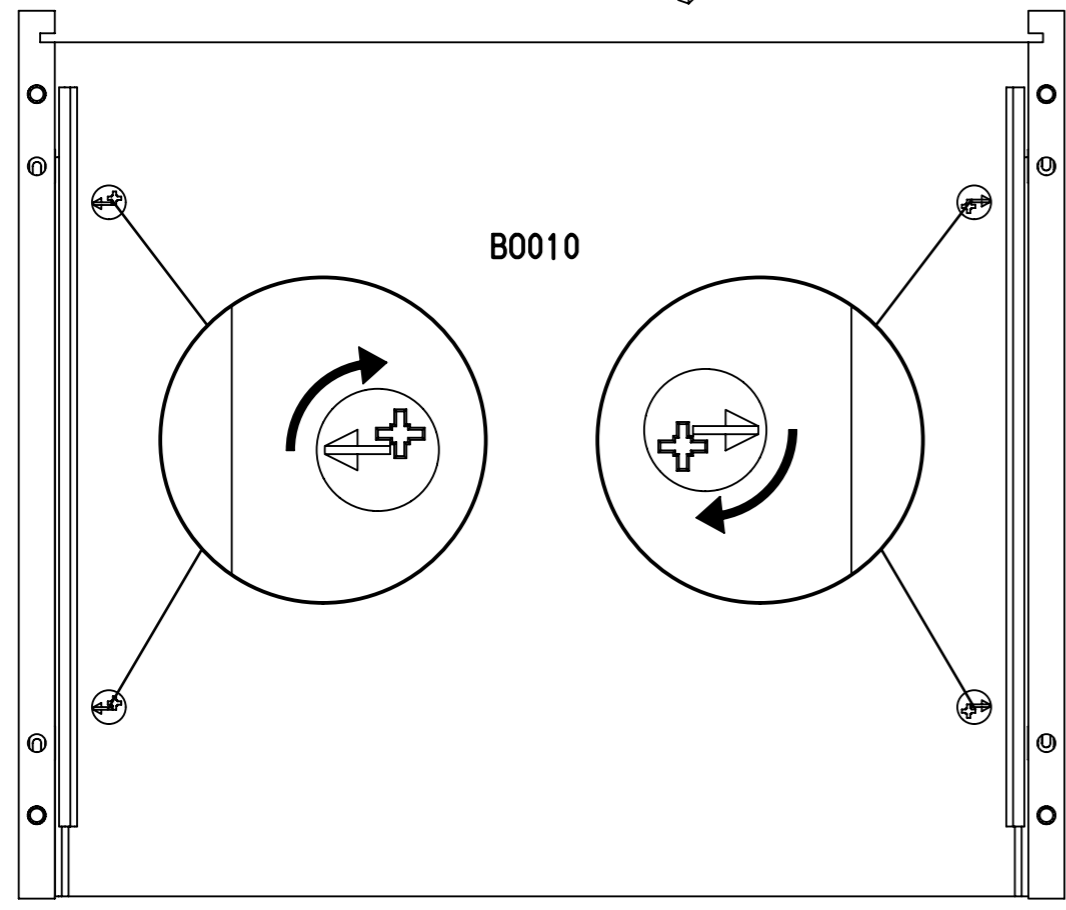
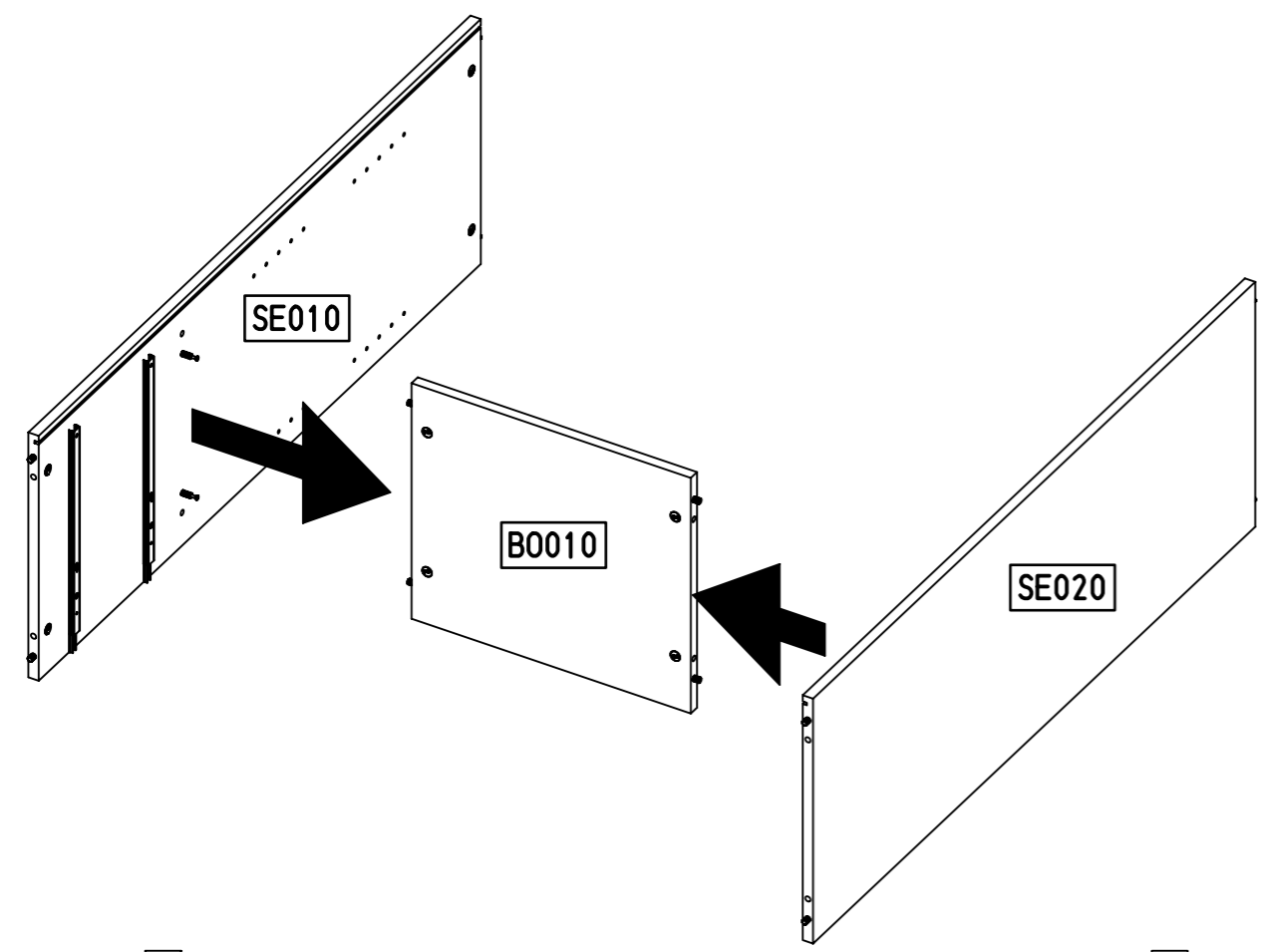
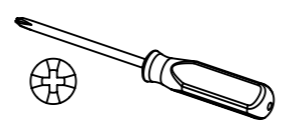


10

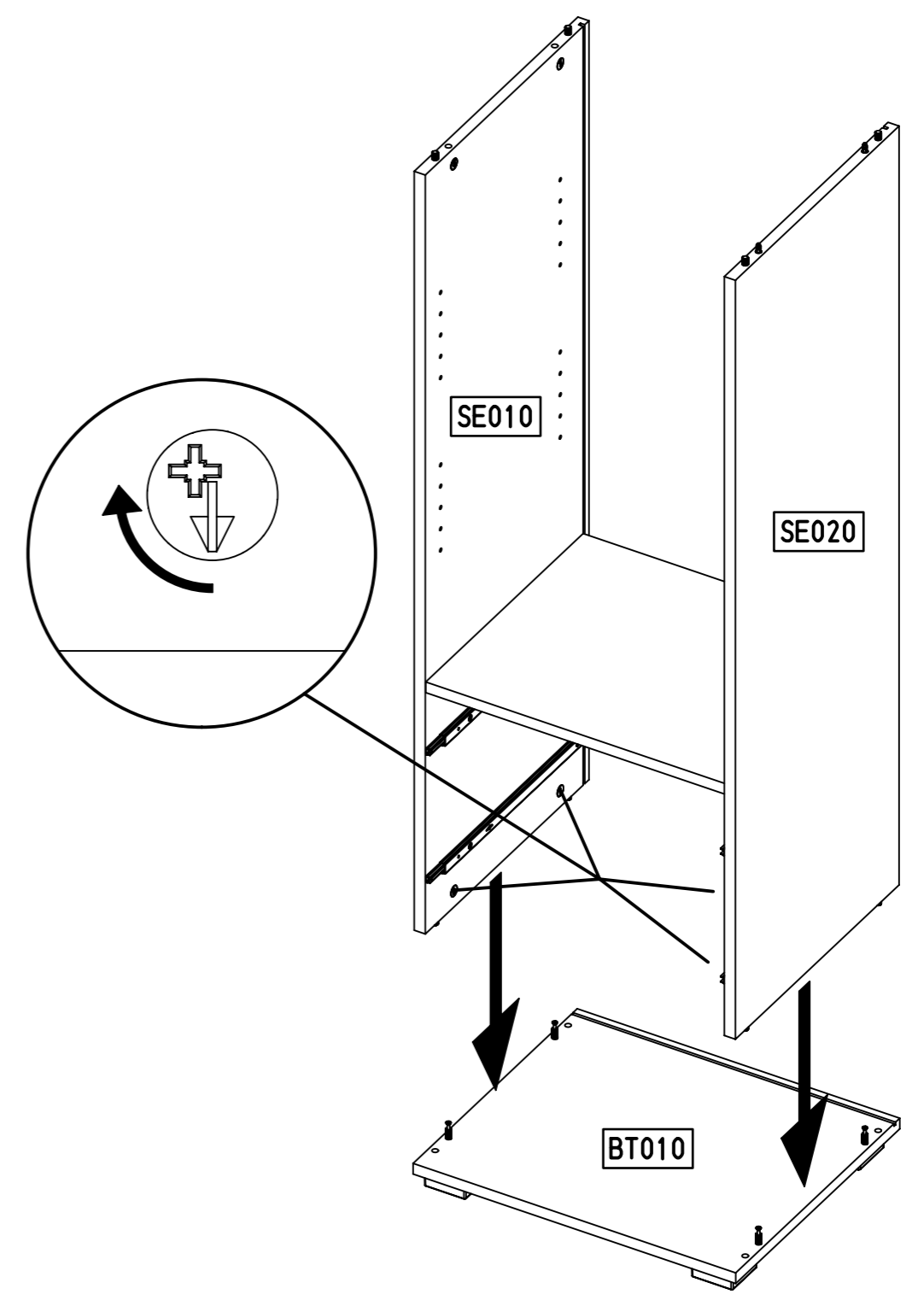
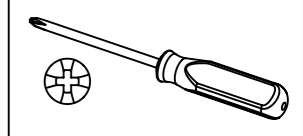
4x 349



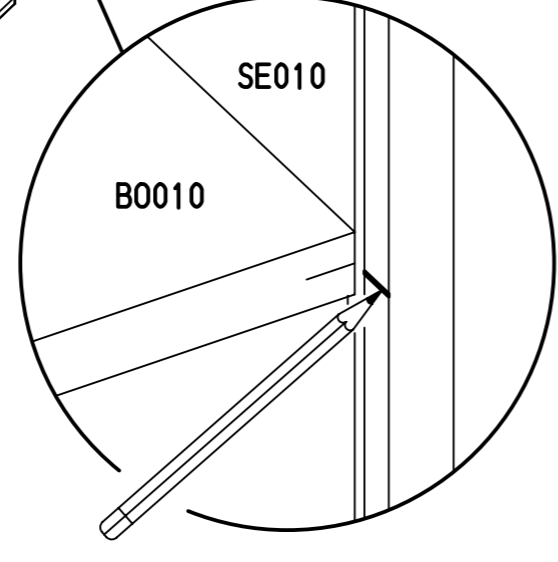
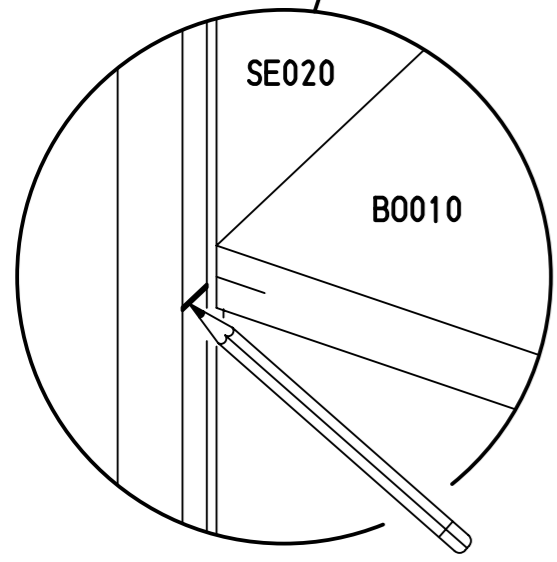
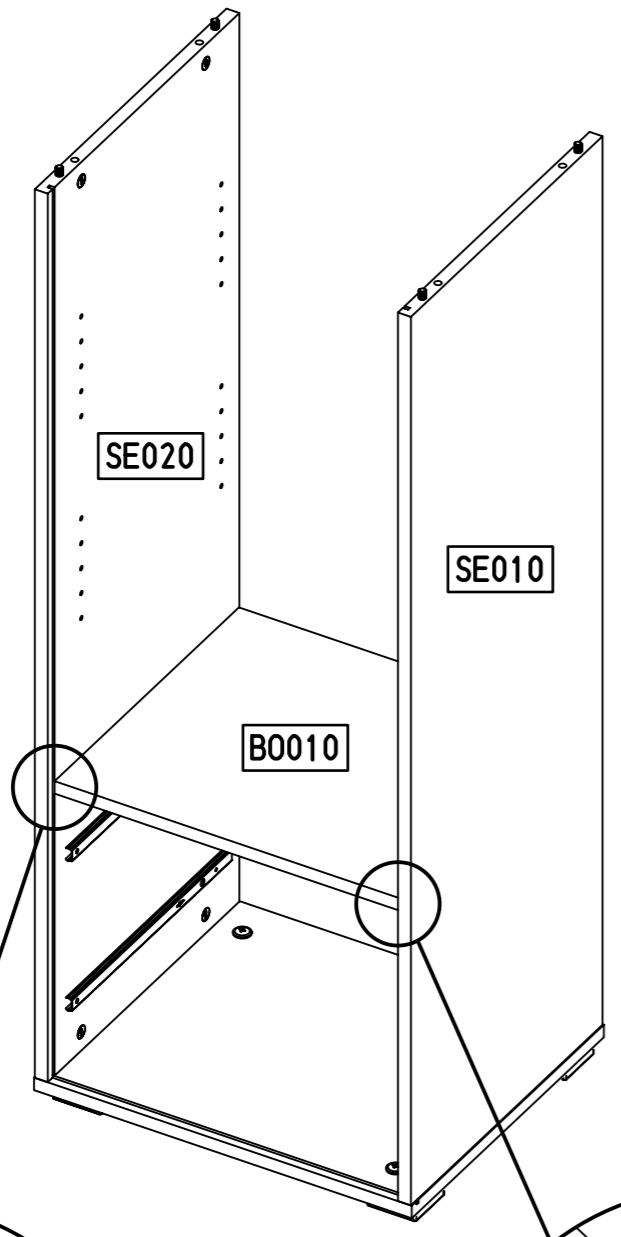
11



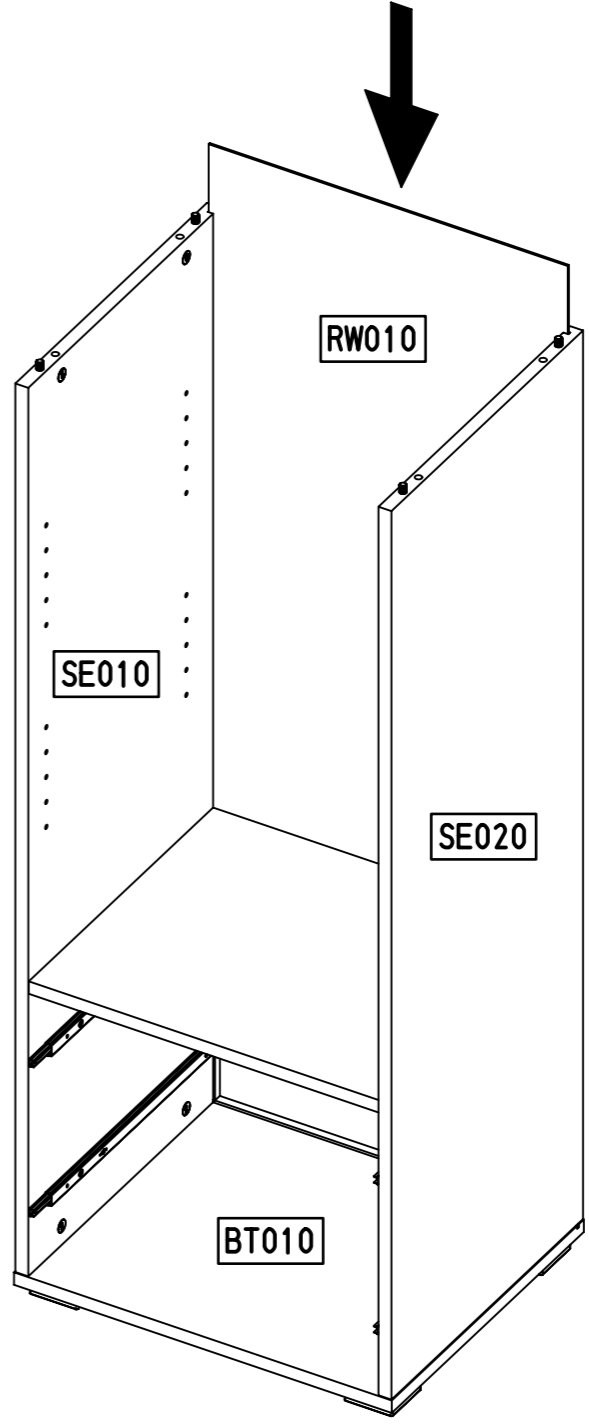
12



13



14

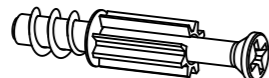




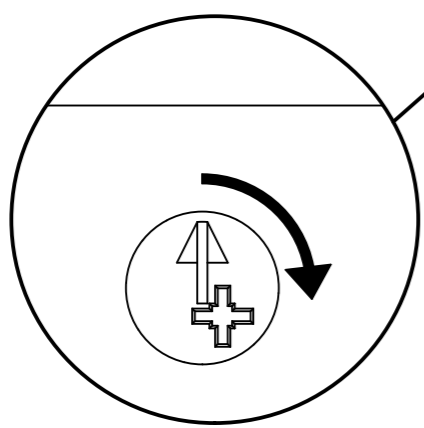
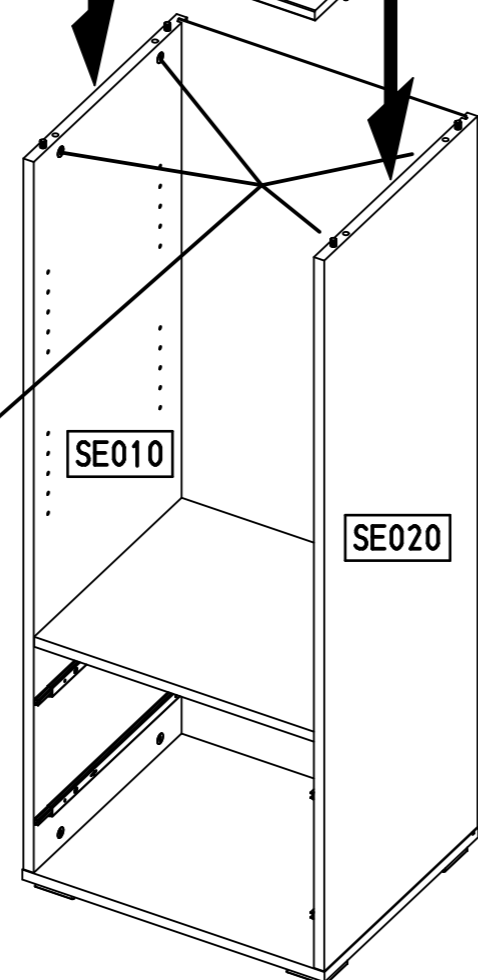
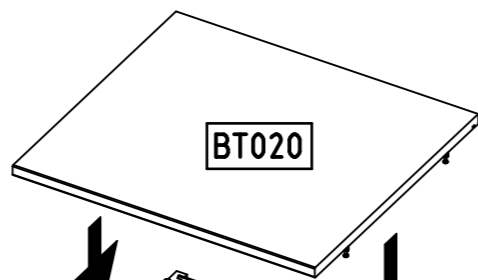
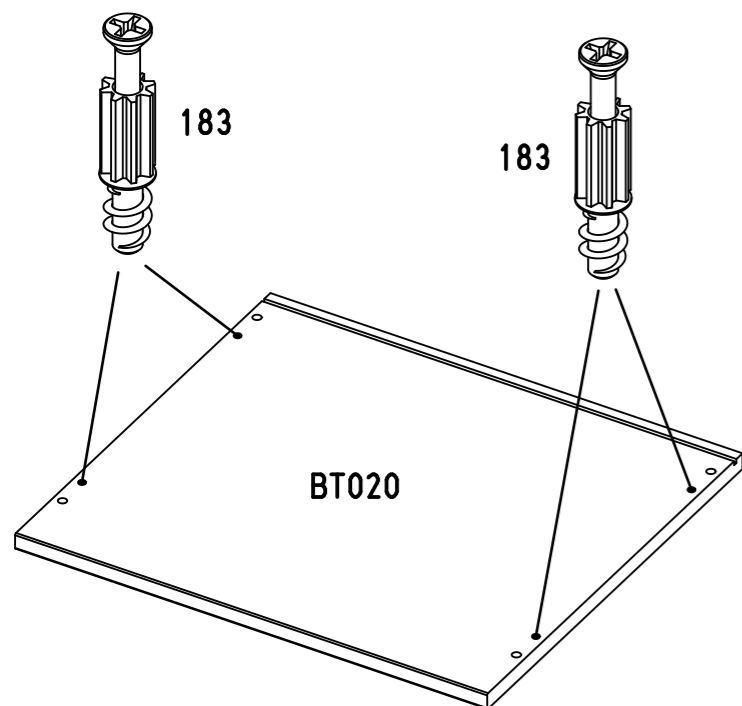
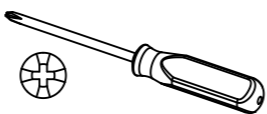
15

4x

183



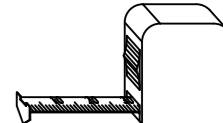
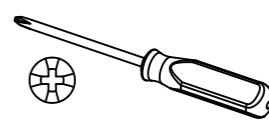
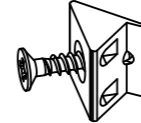
23/10x7,5/6,5



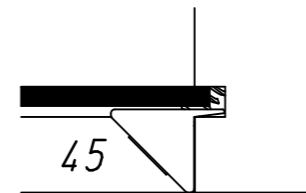
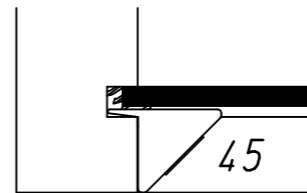
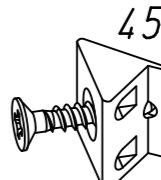
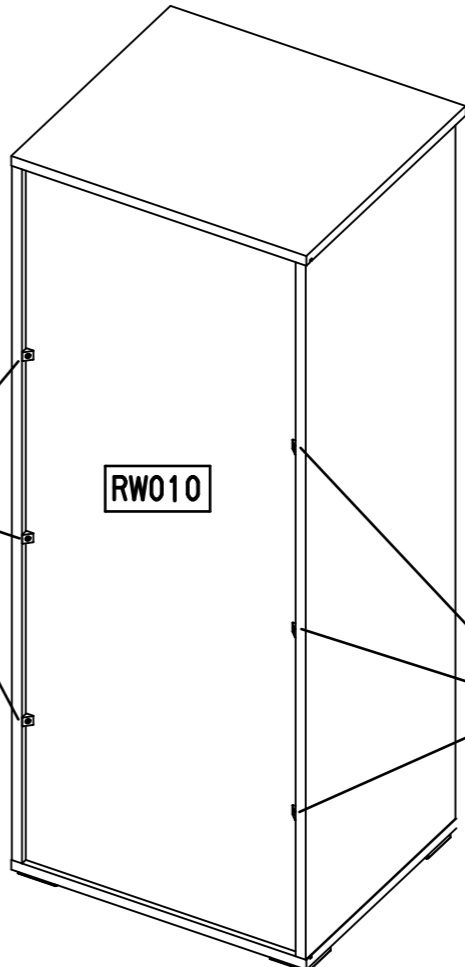
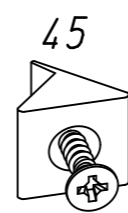
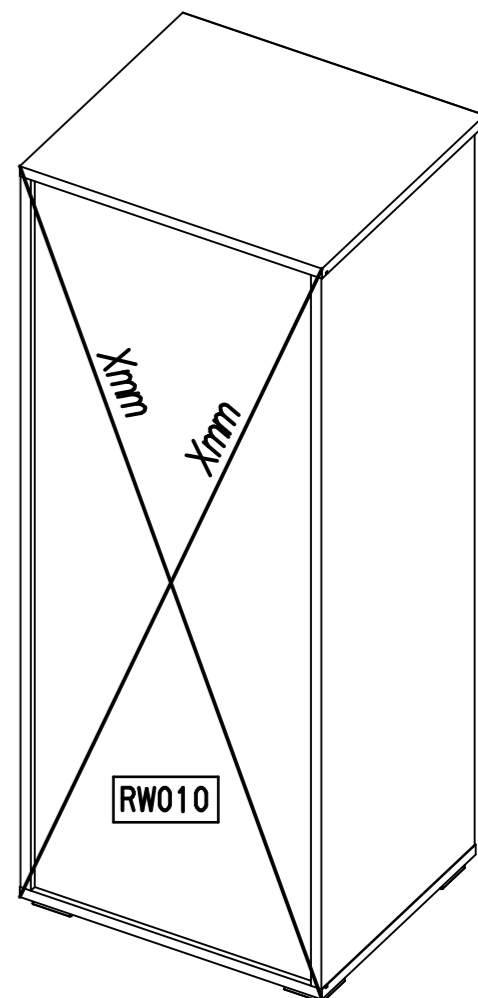
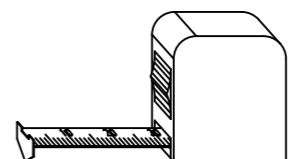
16

6x

45



Xmm = Xmm



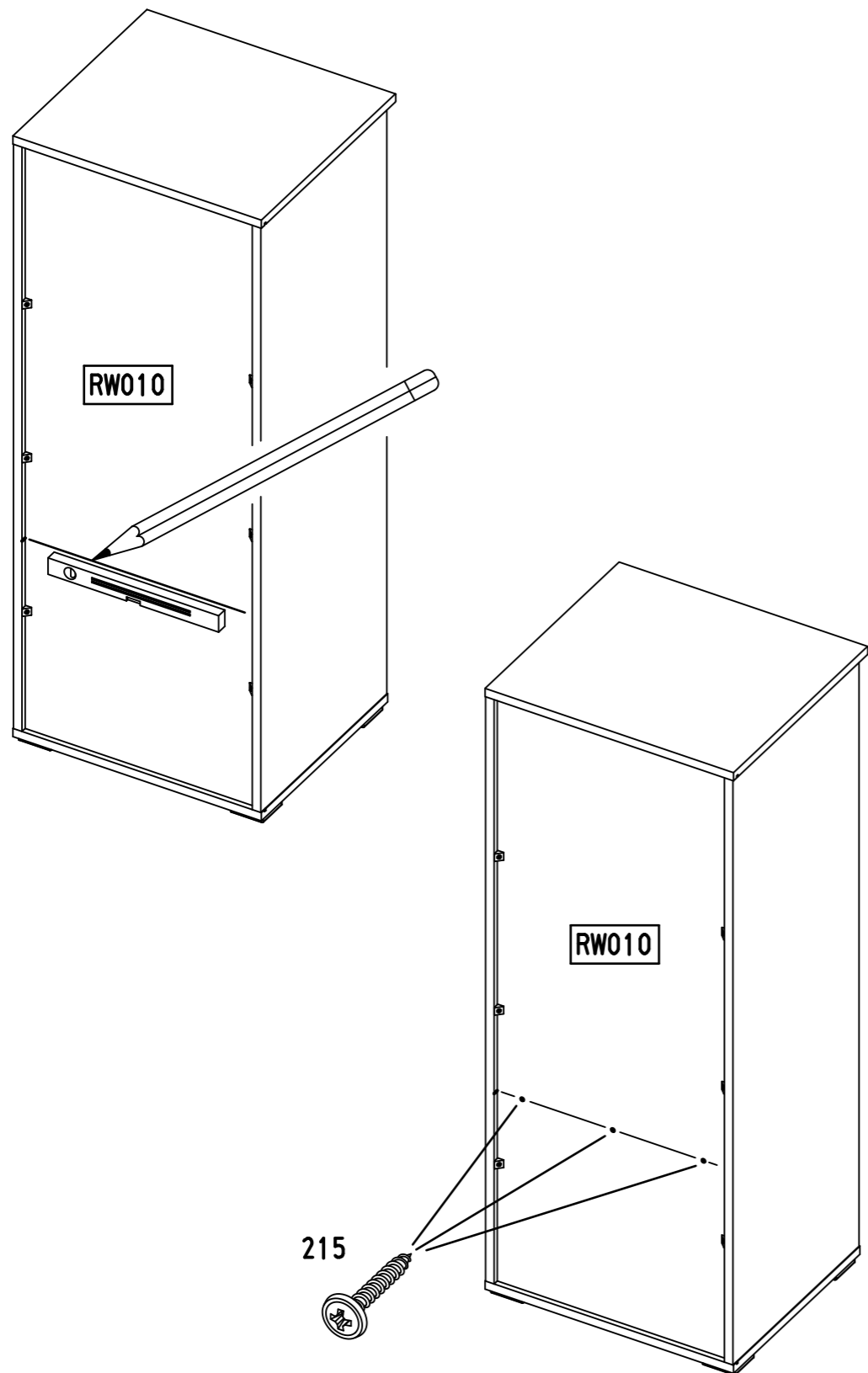
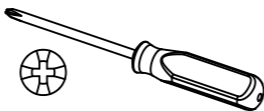
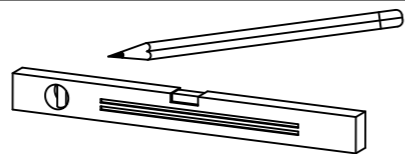
17

3x

215



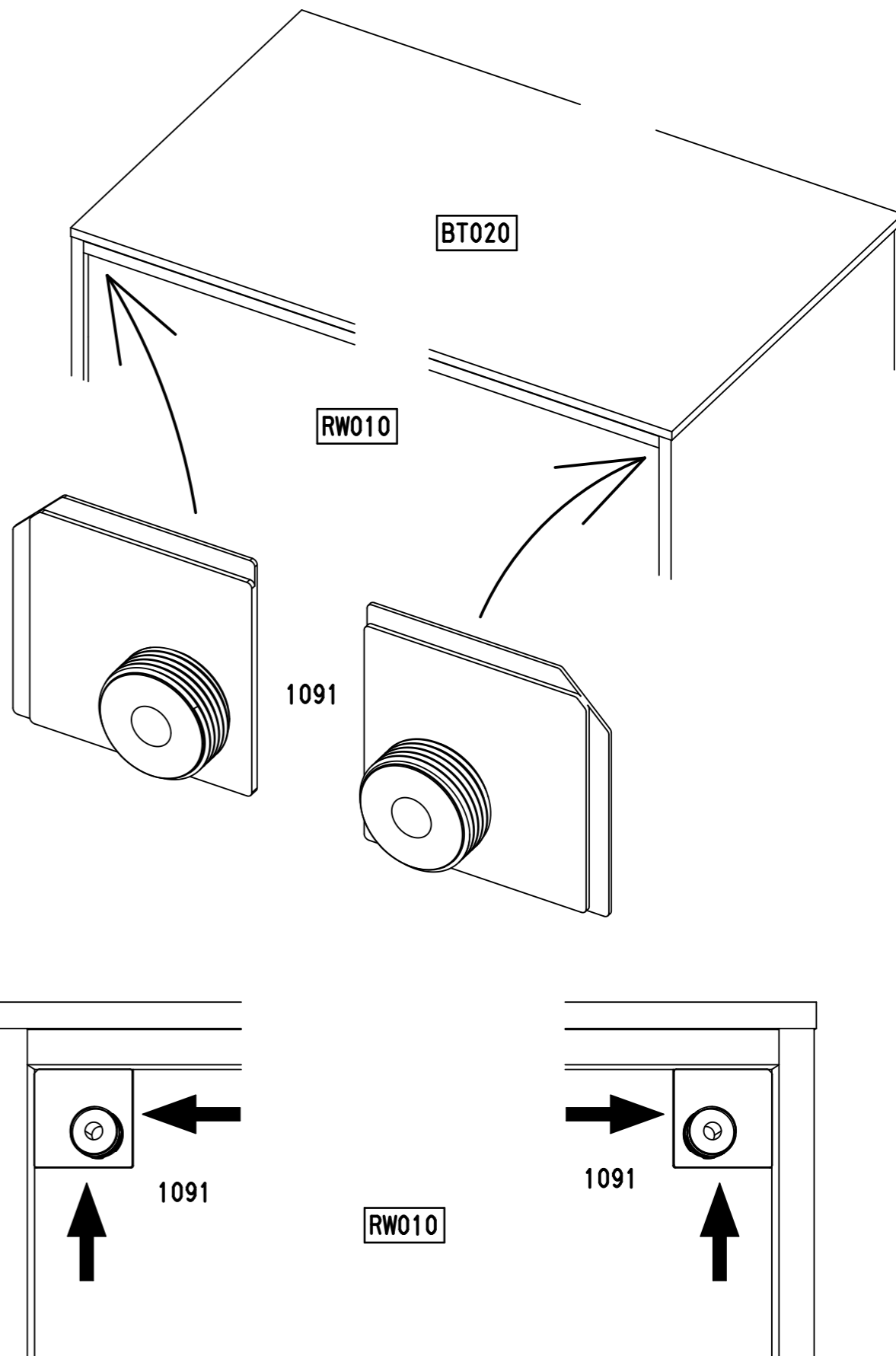
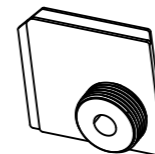
3x20



18

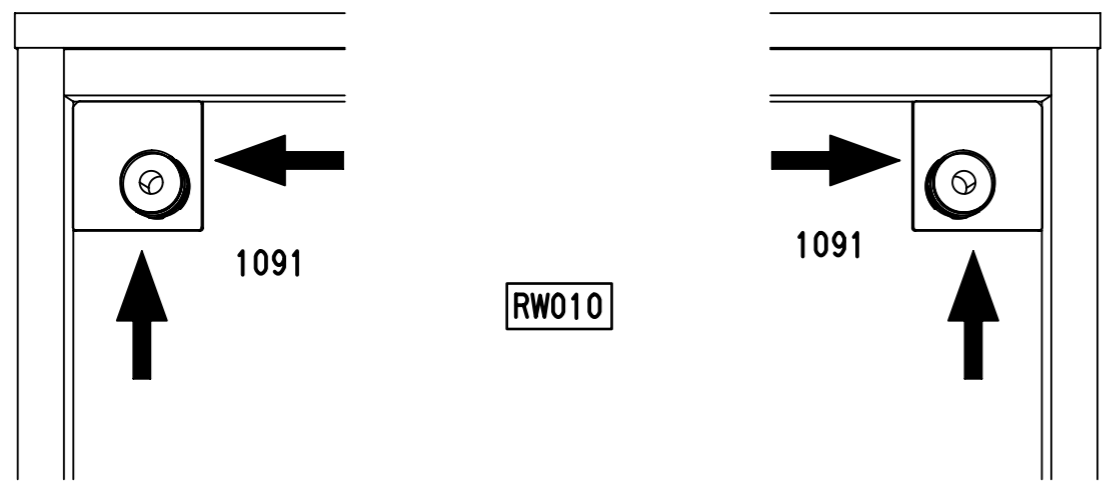
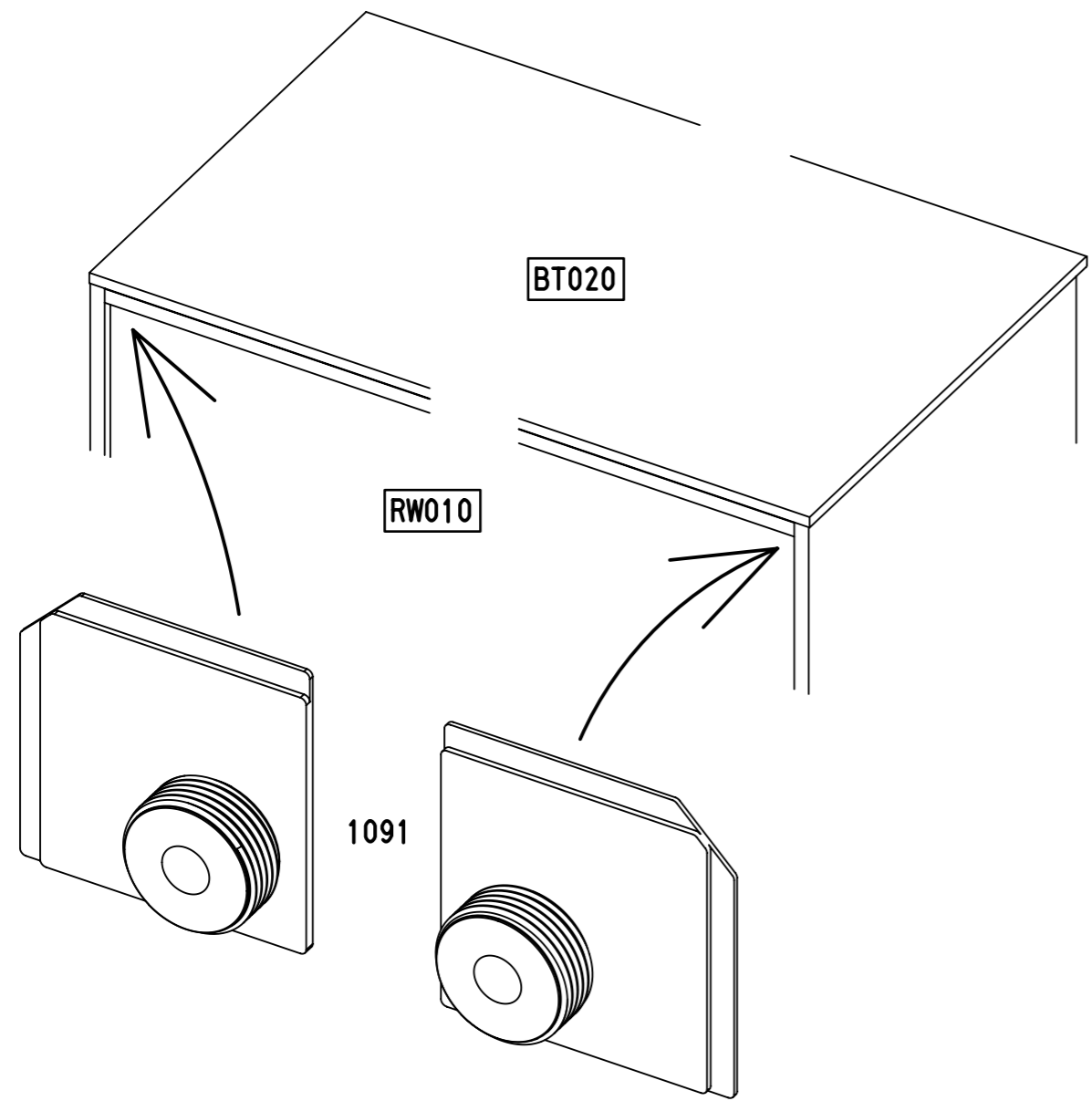
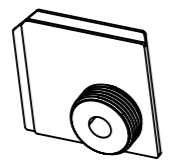
2x

1091

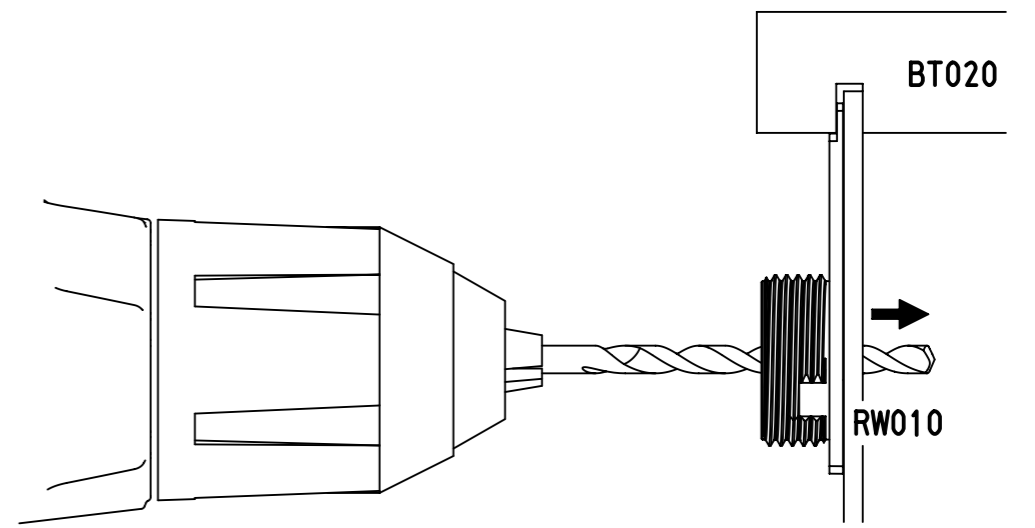
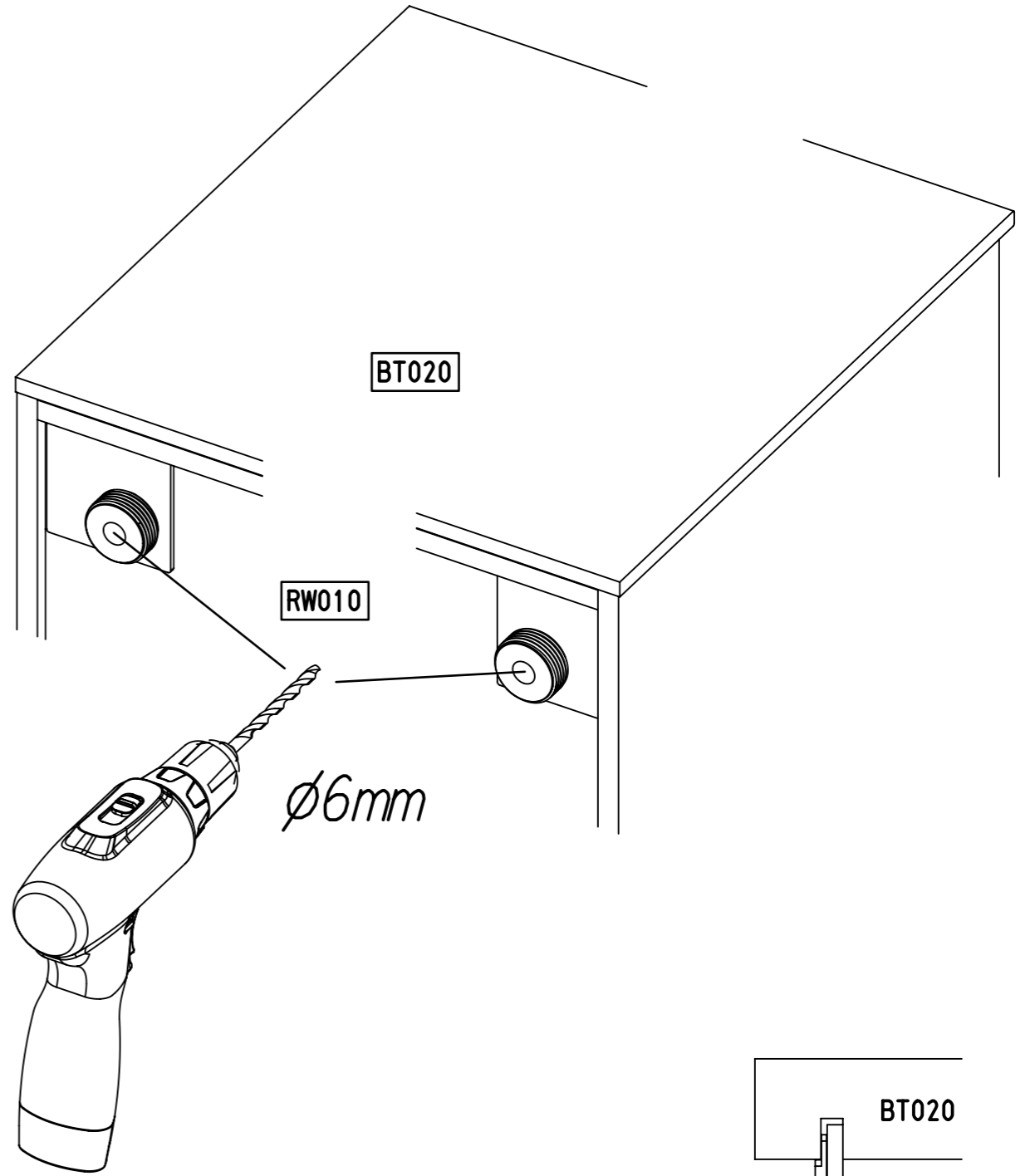
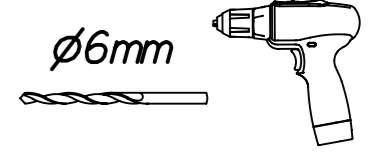


18

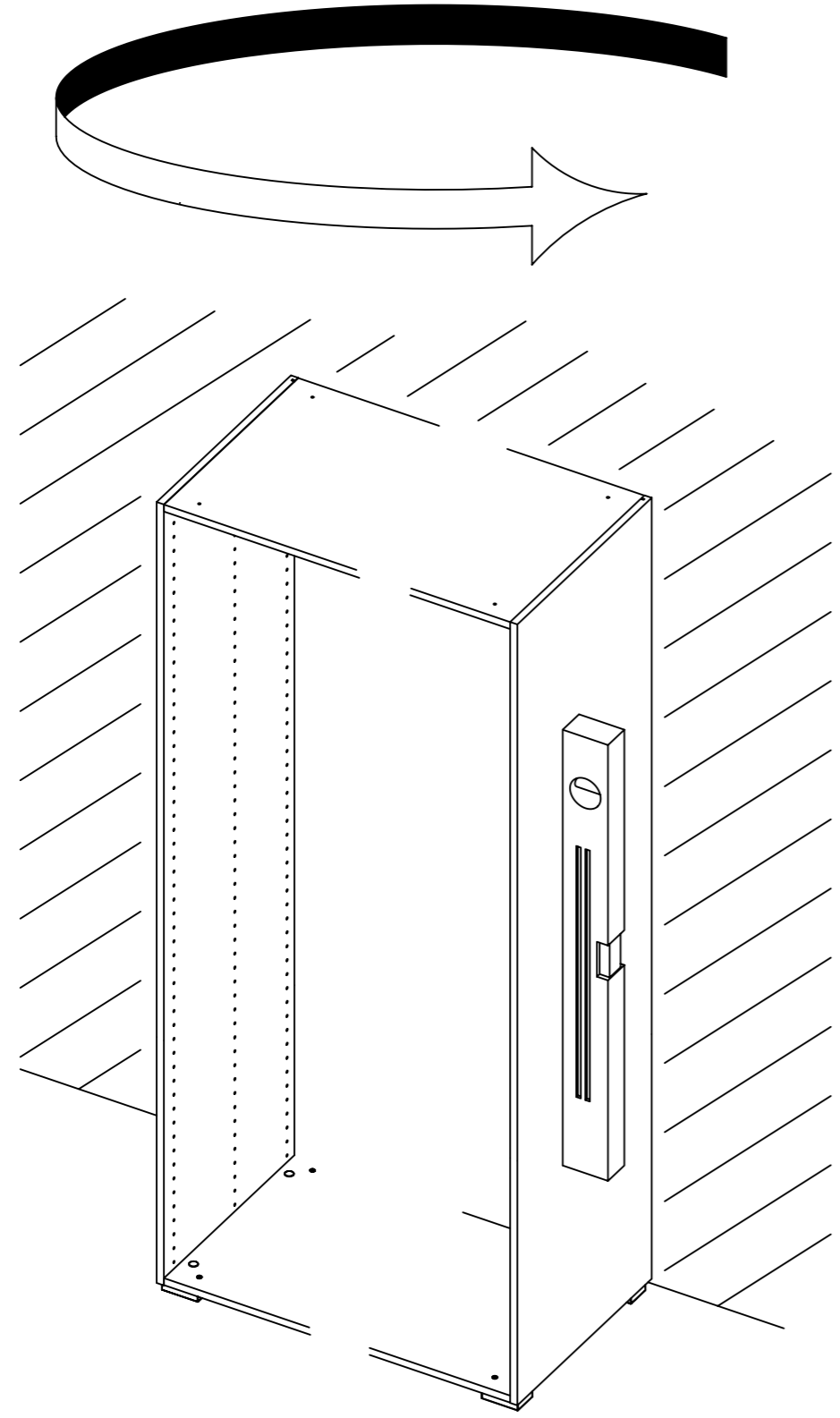
2x 1091



19

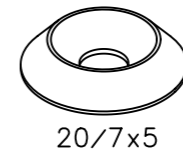


20

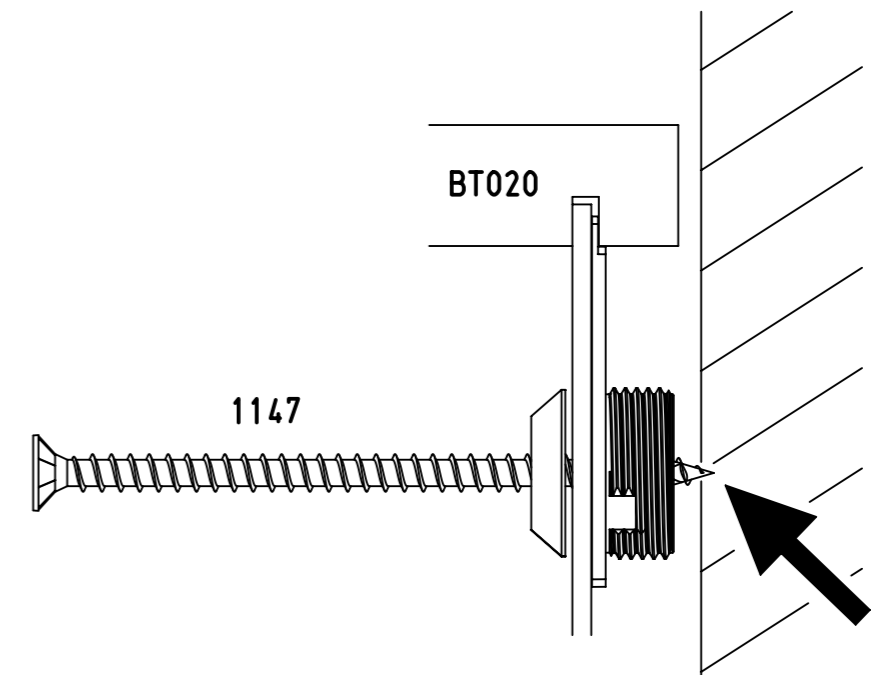
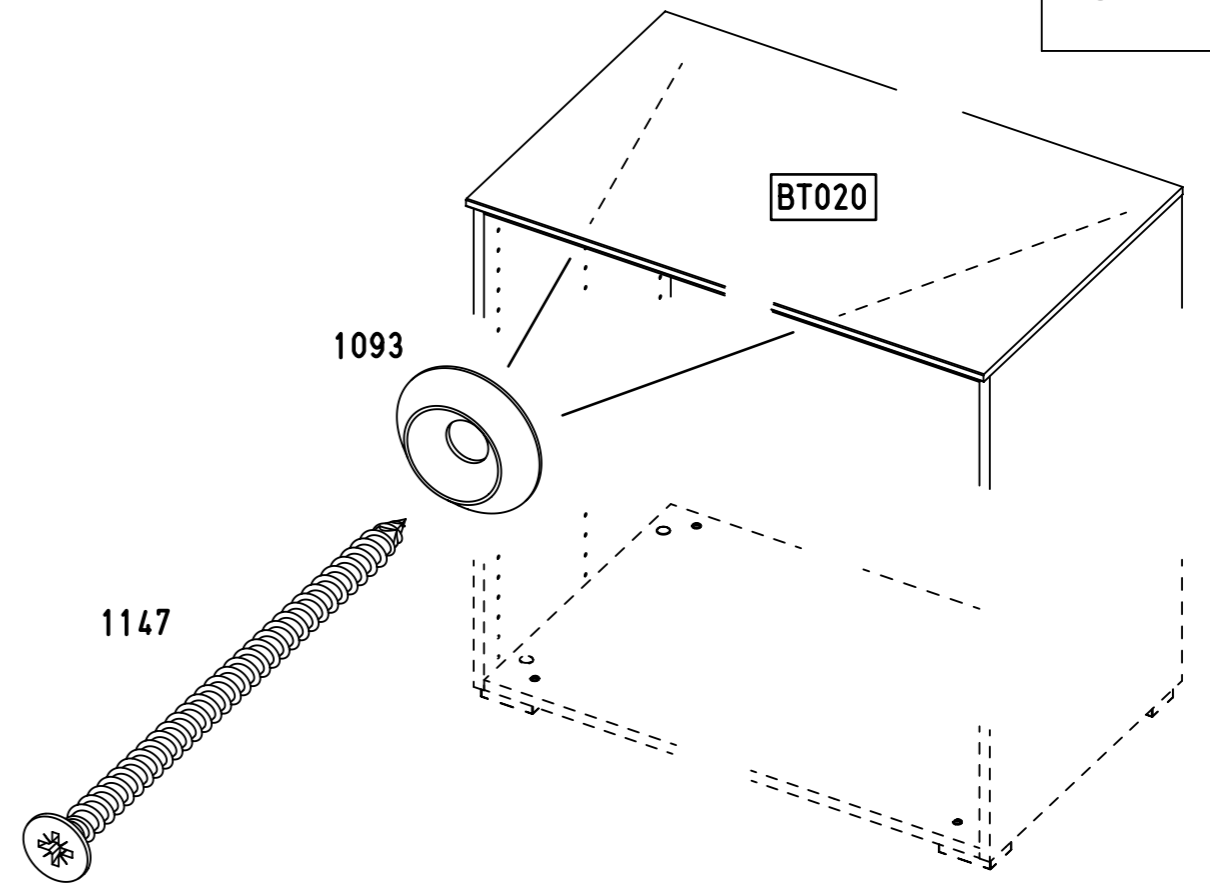
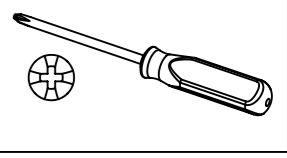


21

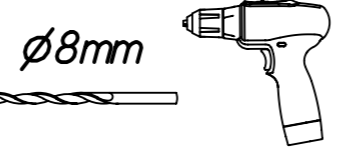
2x 1093



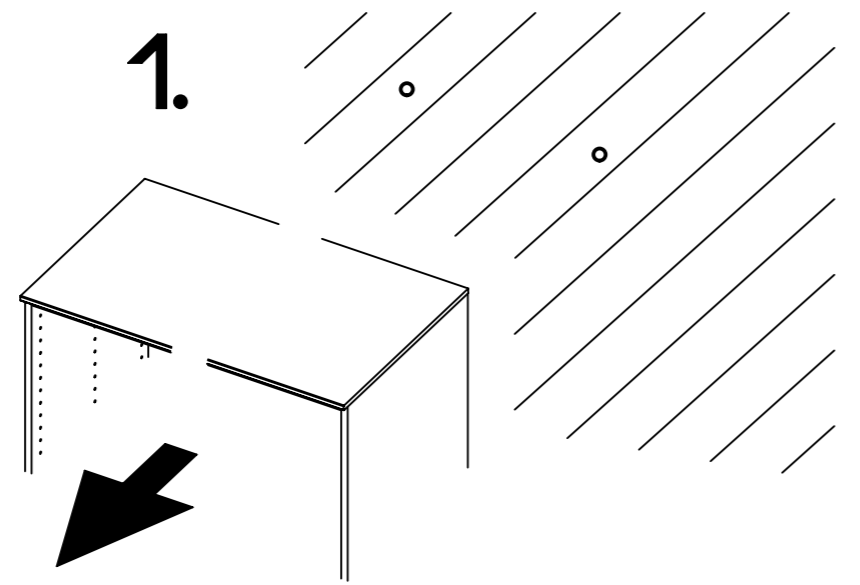
2x 1147



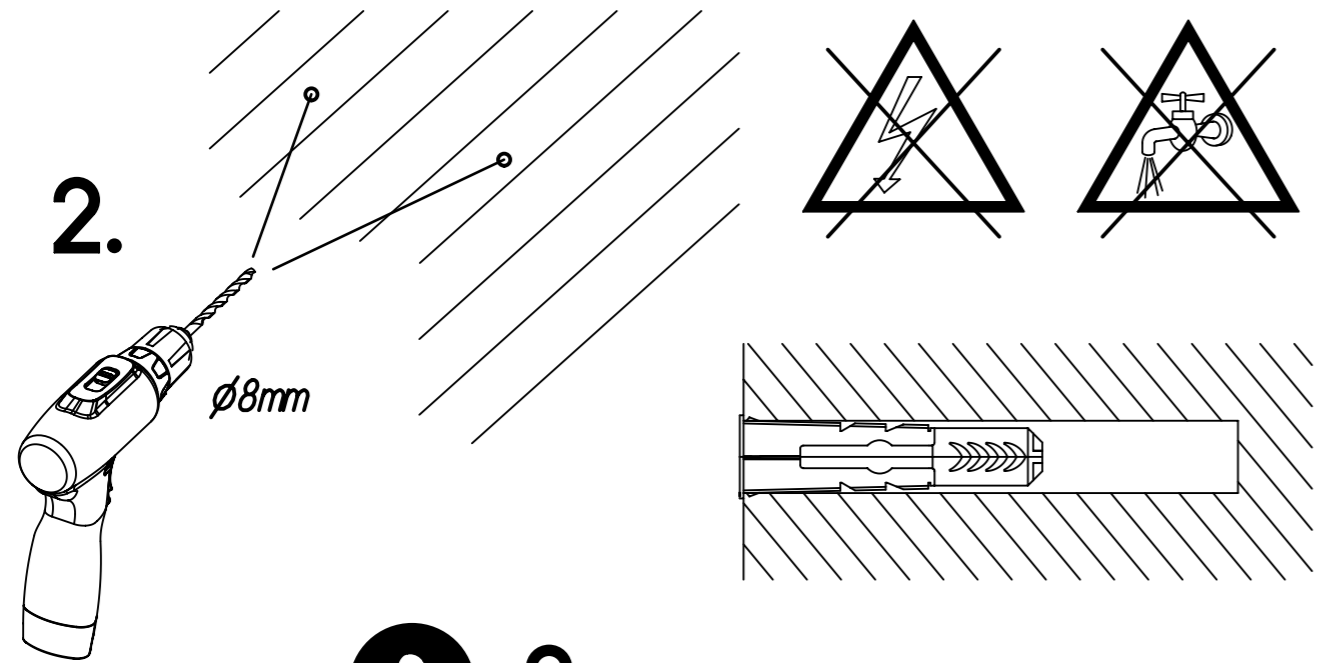
22



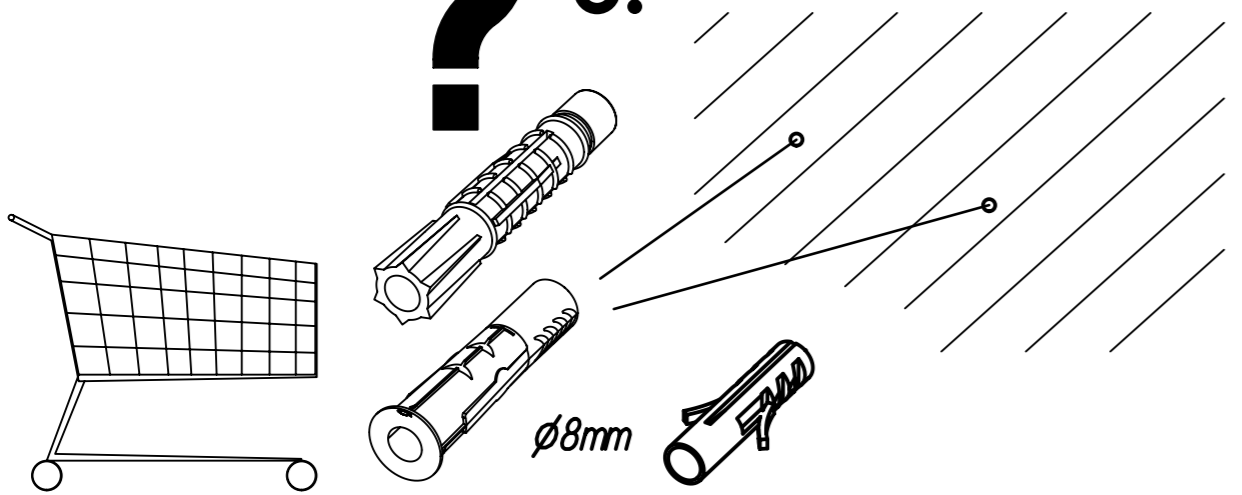
1.



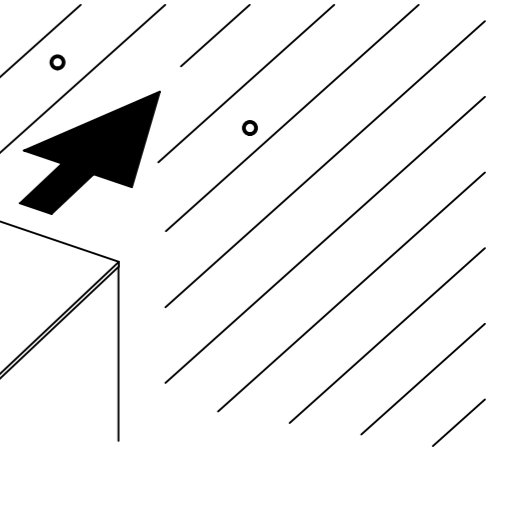
2.



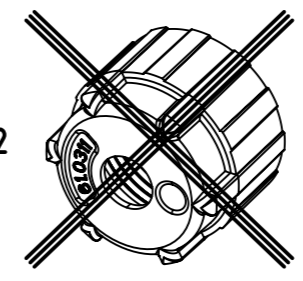
3. ?



23

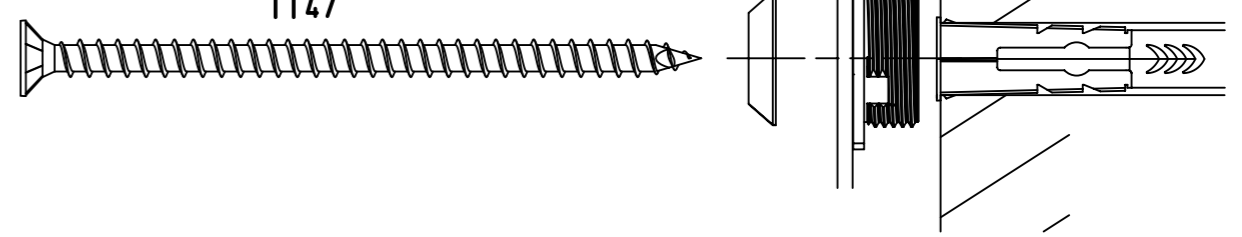


1092



1093

1147



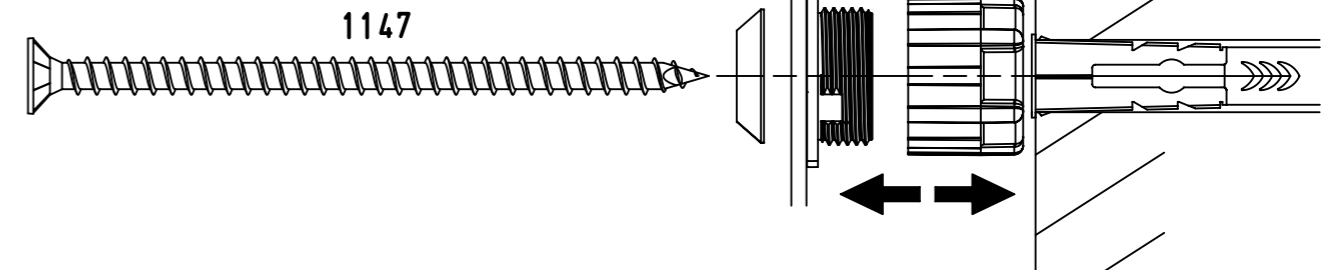
10-15mm



1093

1092

1147

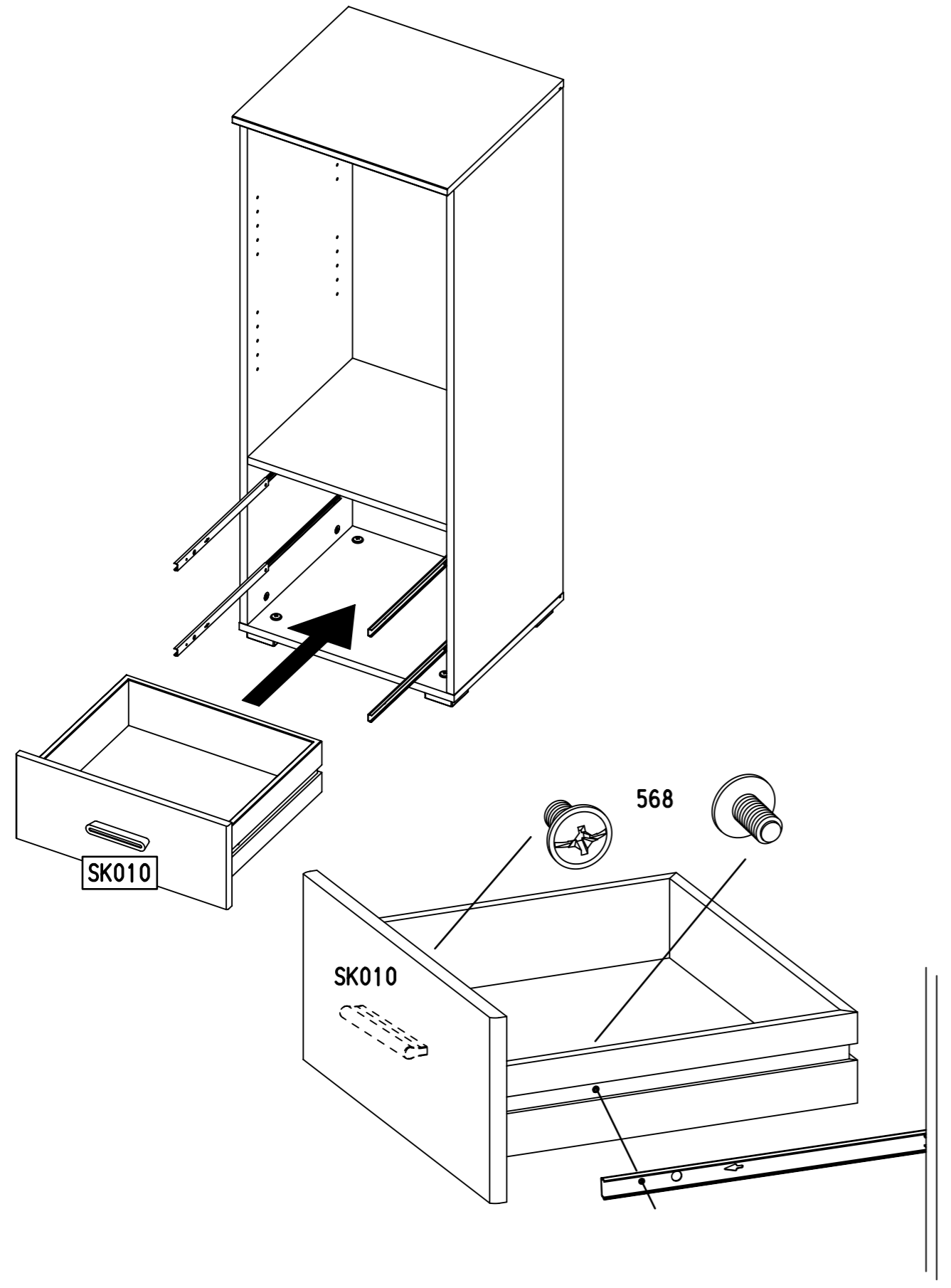
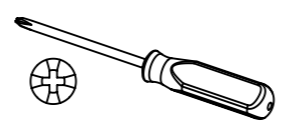


24

4x 568



M4x9



25

16x 1105

