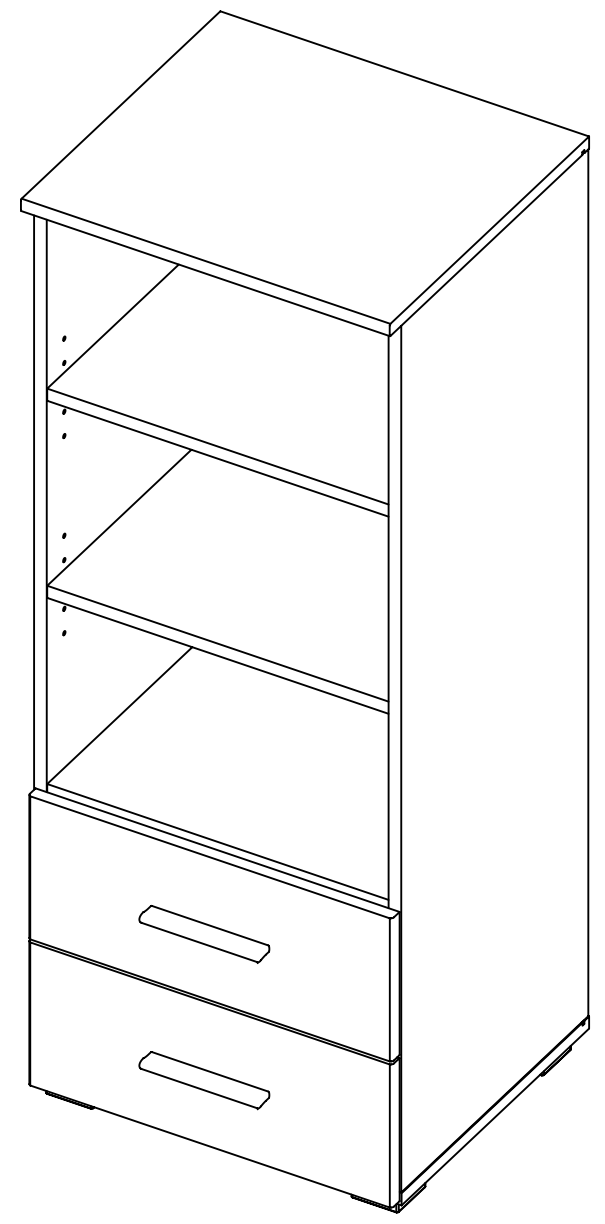
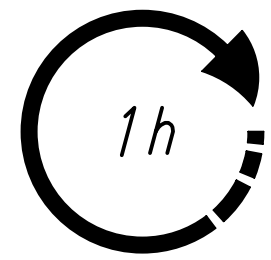
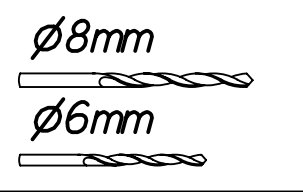
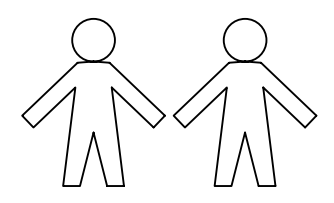
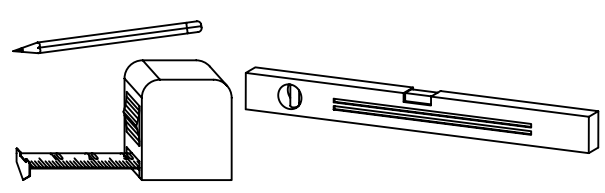
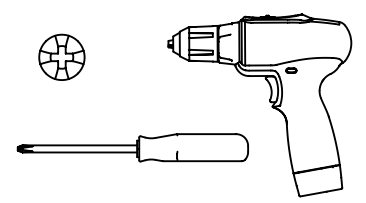


1.

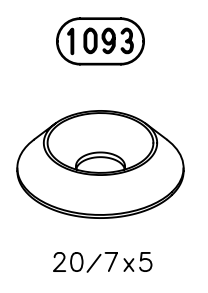
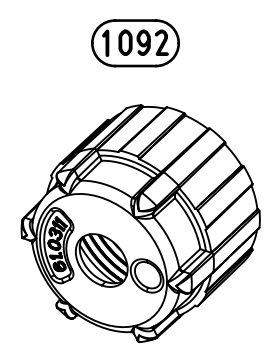
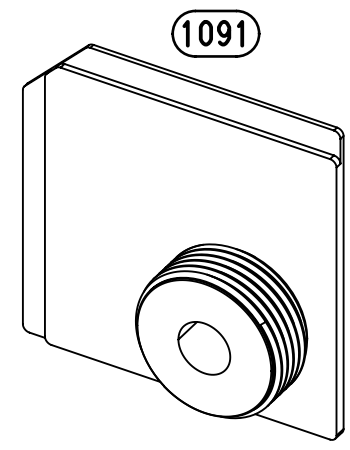
M2135_03

rauch

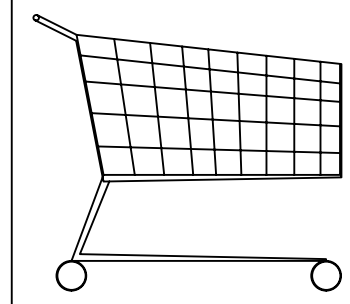
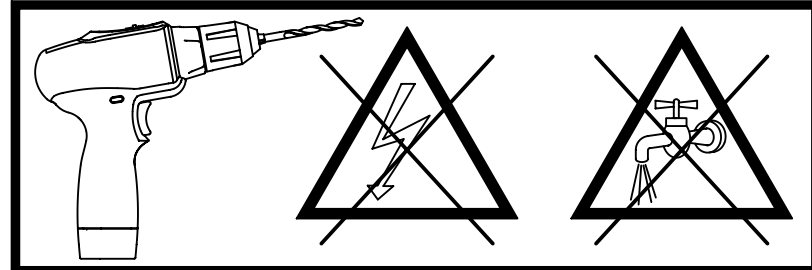
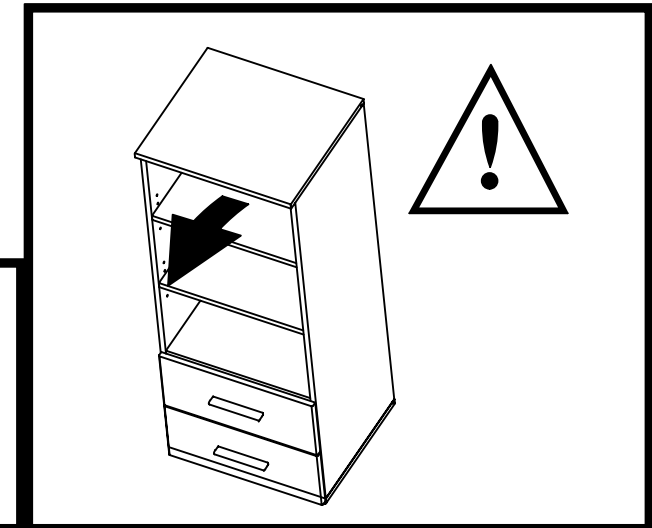
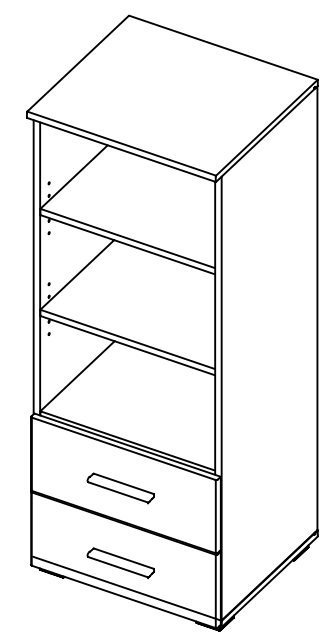
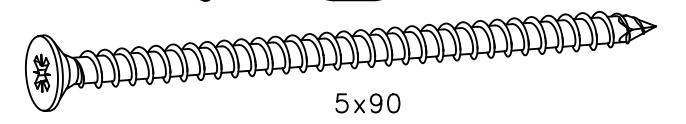


2.

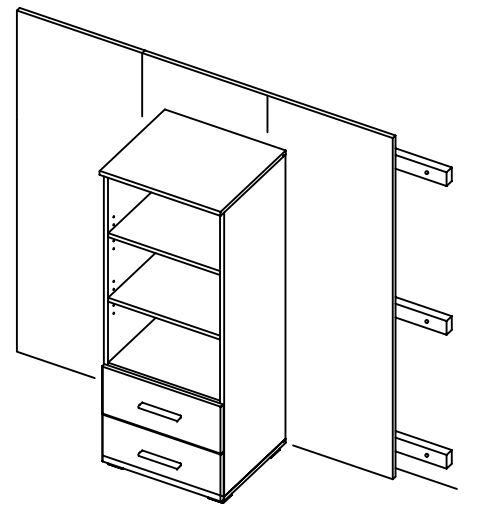
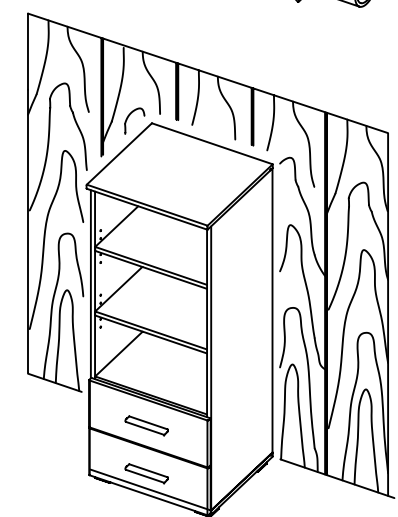
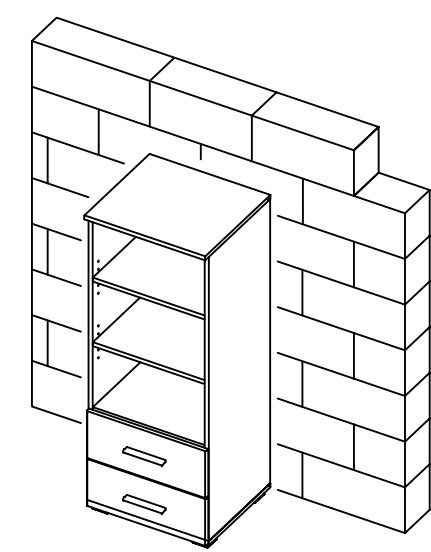
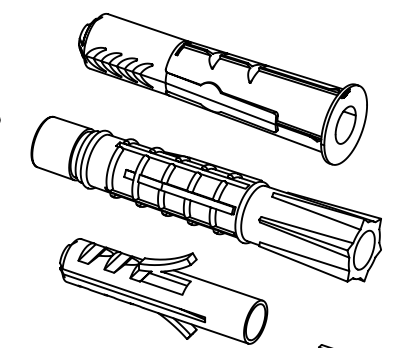
2x



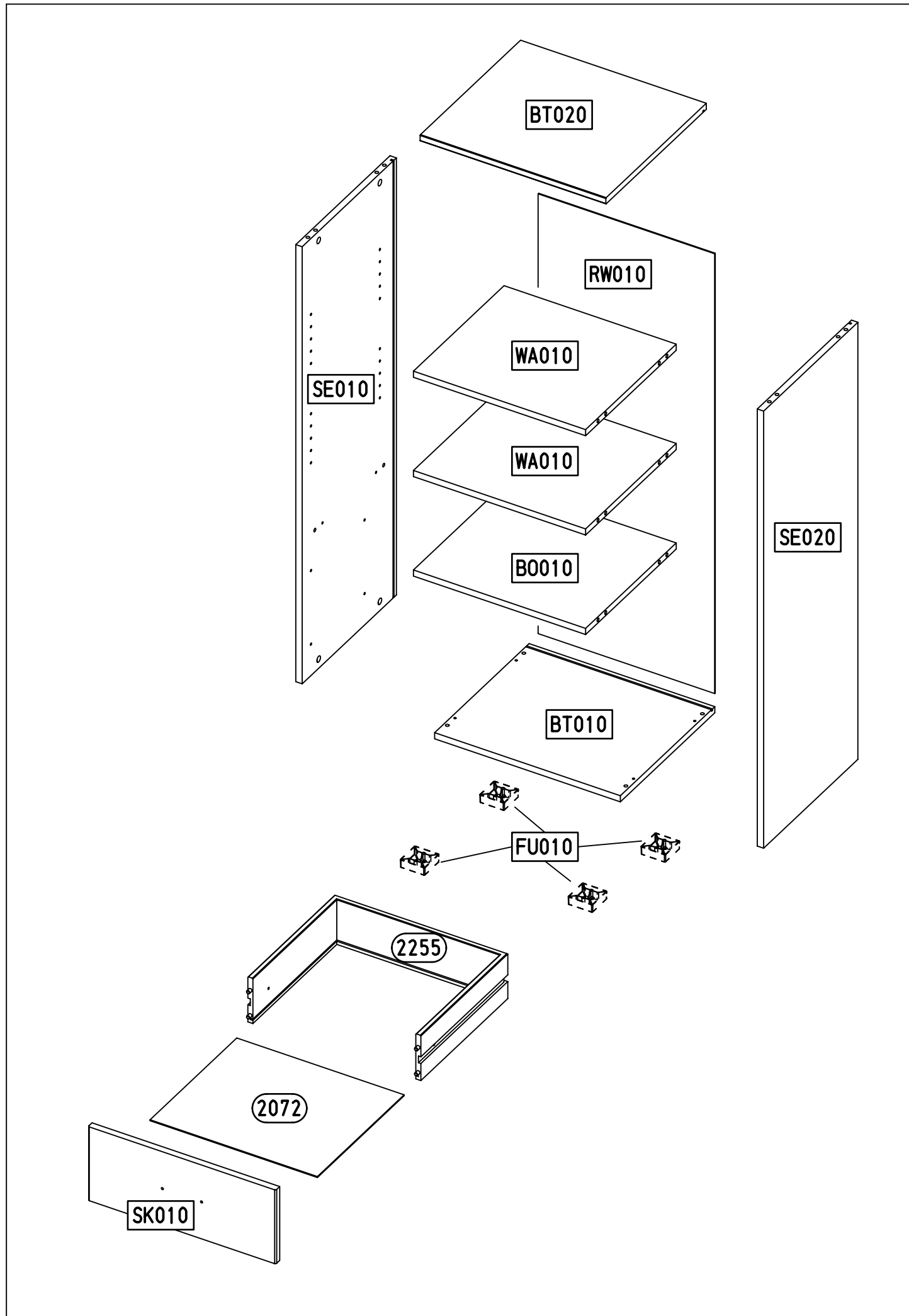
1147



Ø8mm

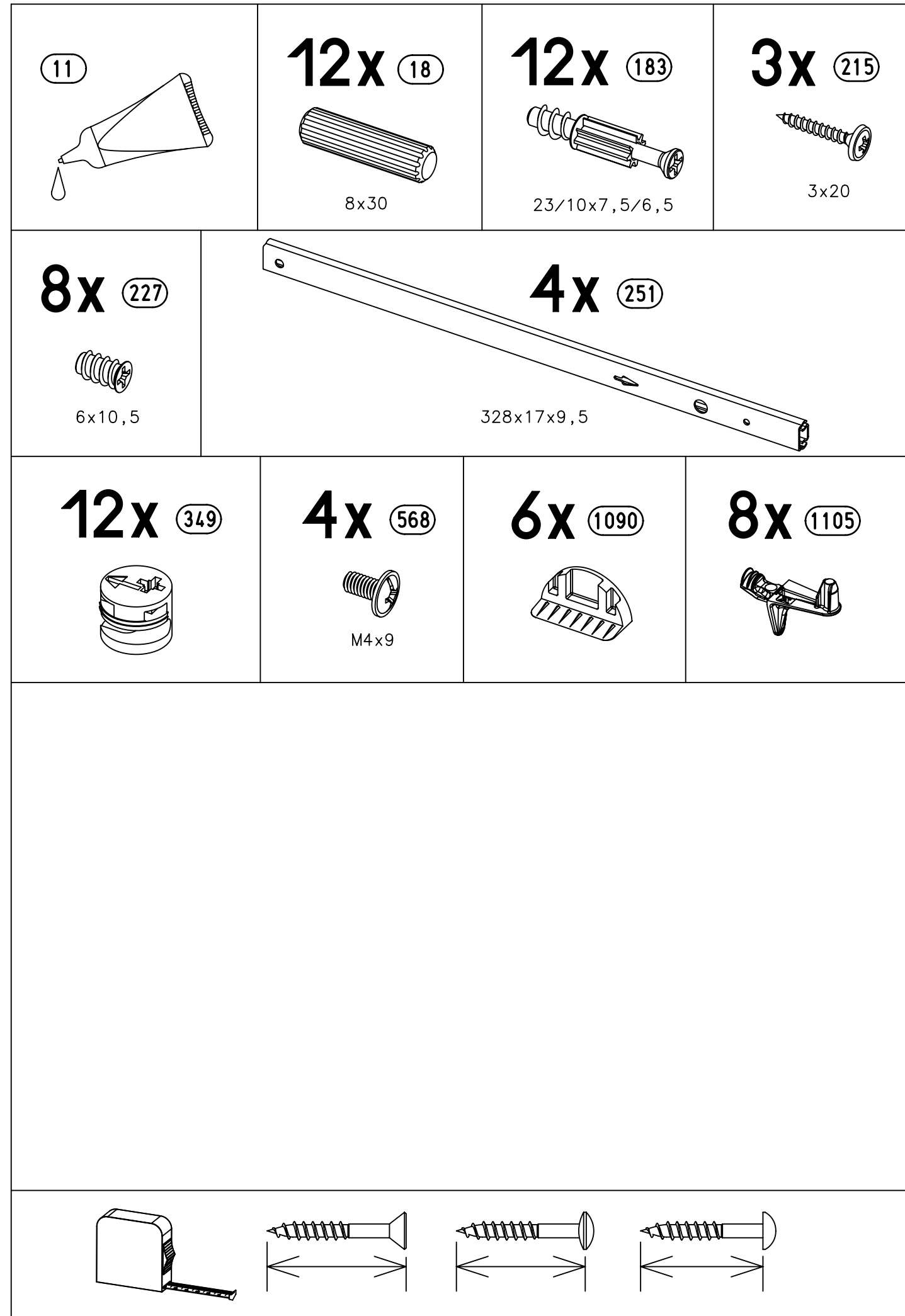


3.



M2135

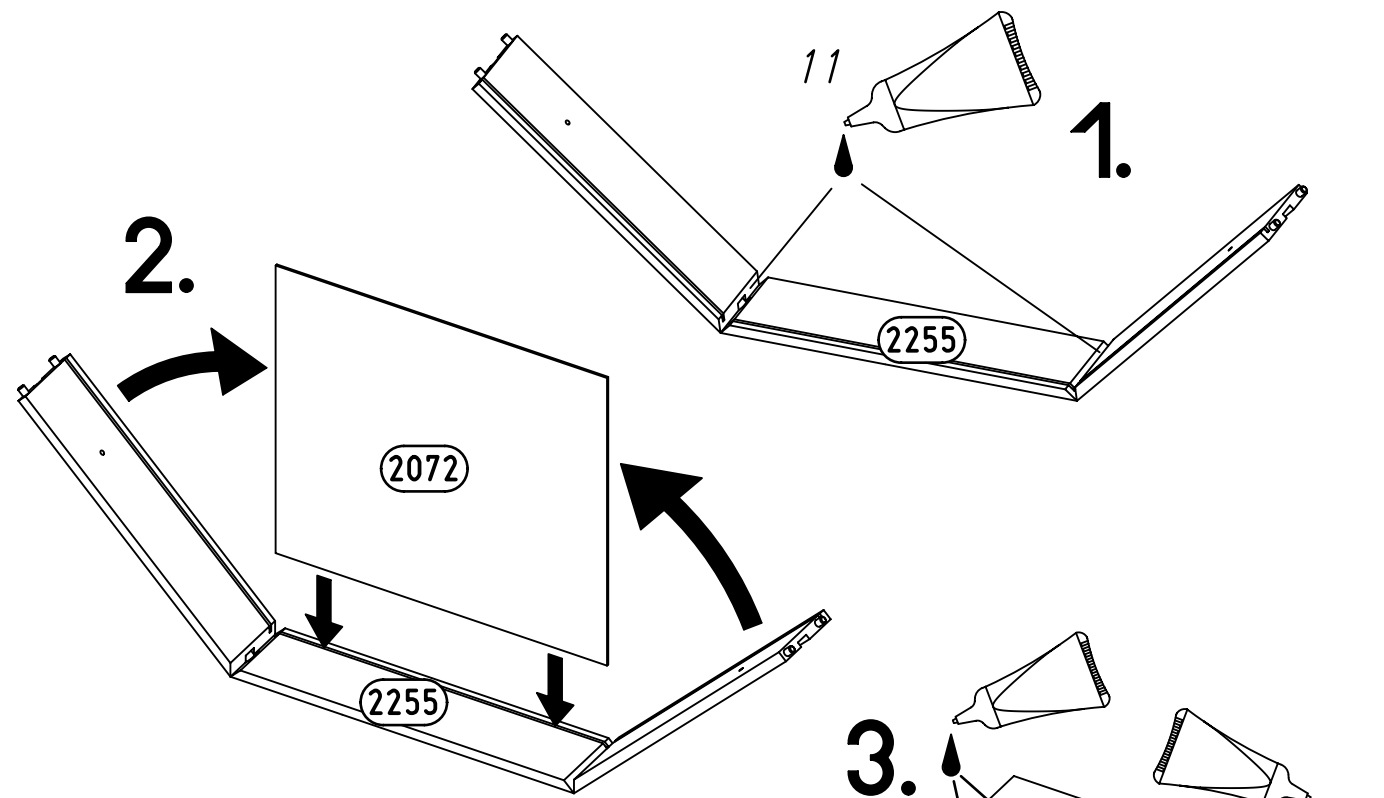
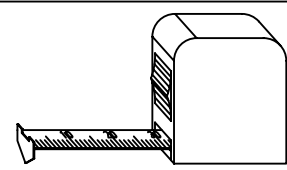
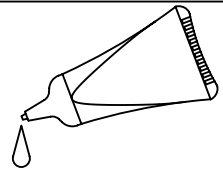
4.



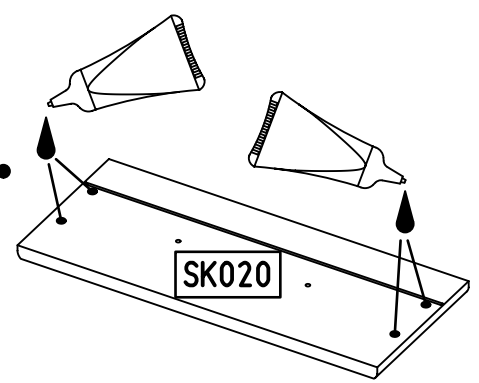
M2135

1

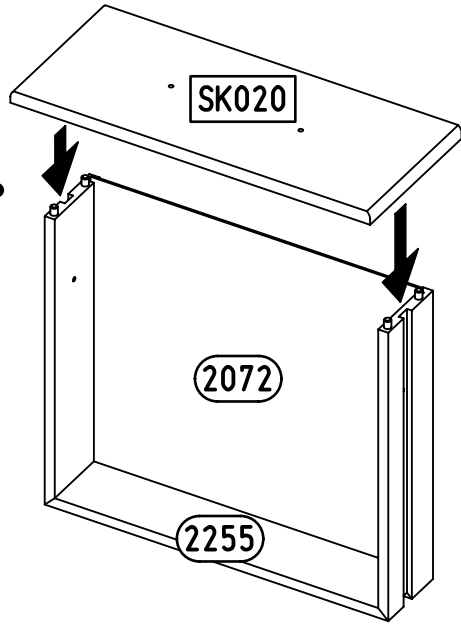
11



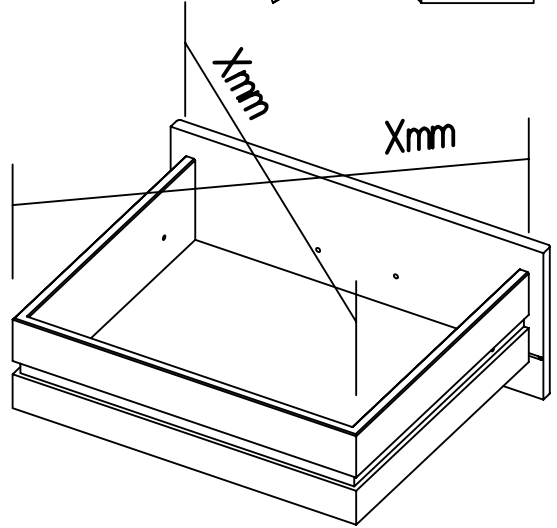
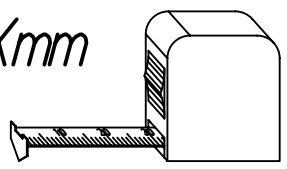
3.



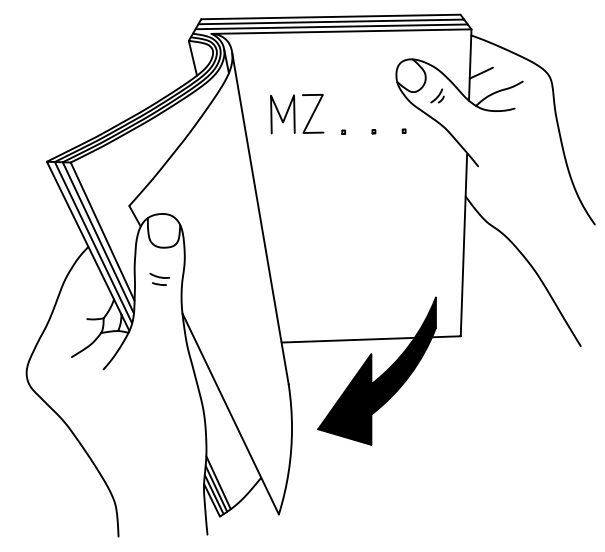
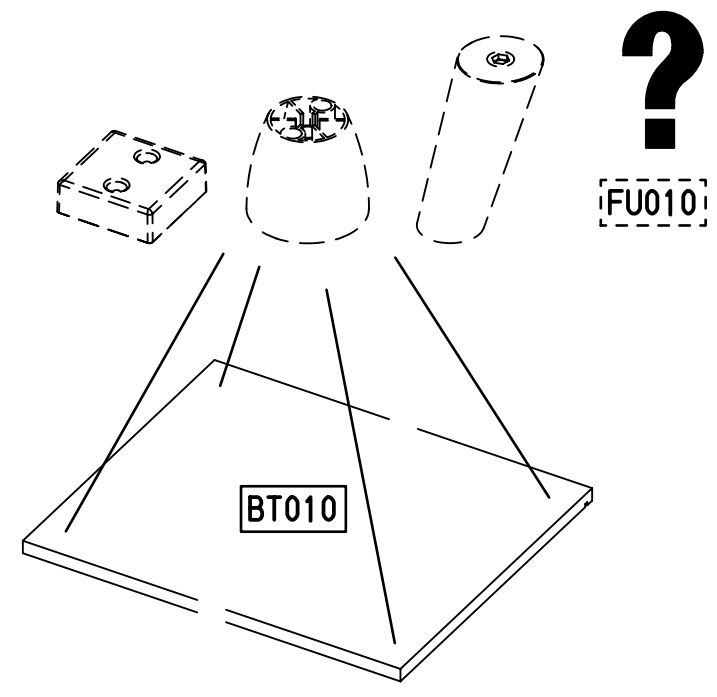
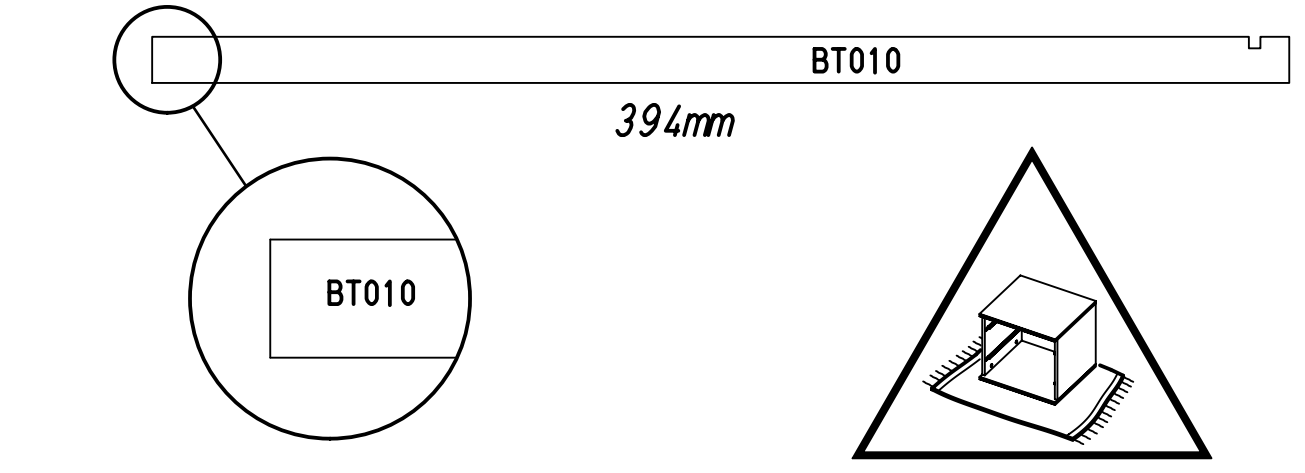
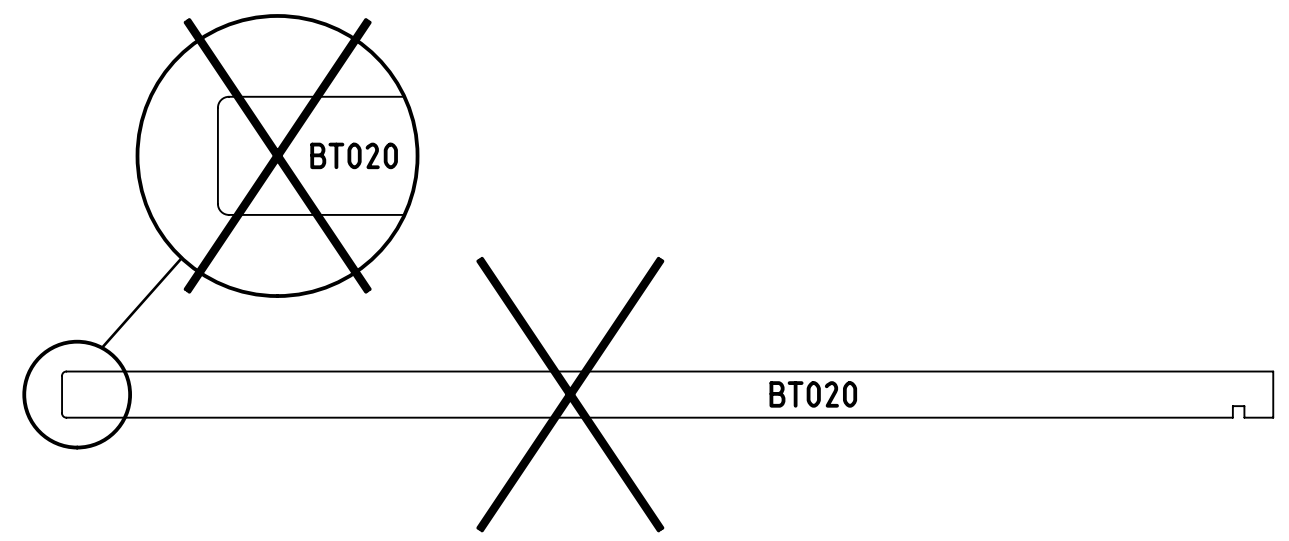
4.



Xmm = Xmm

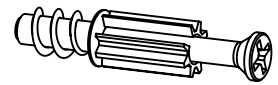


2

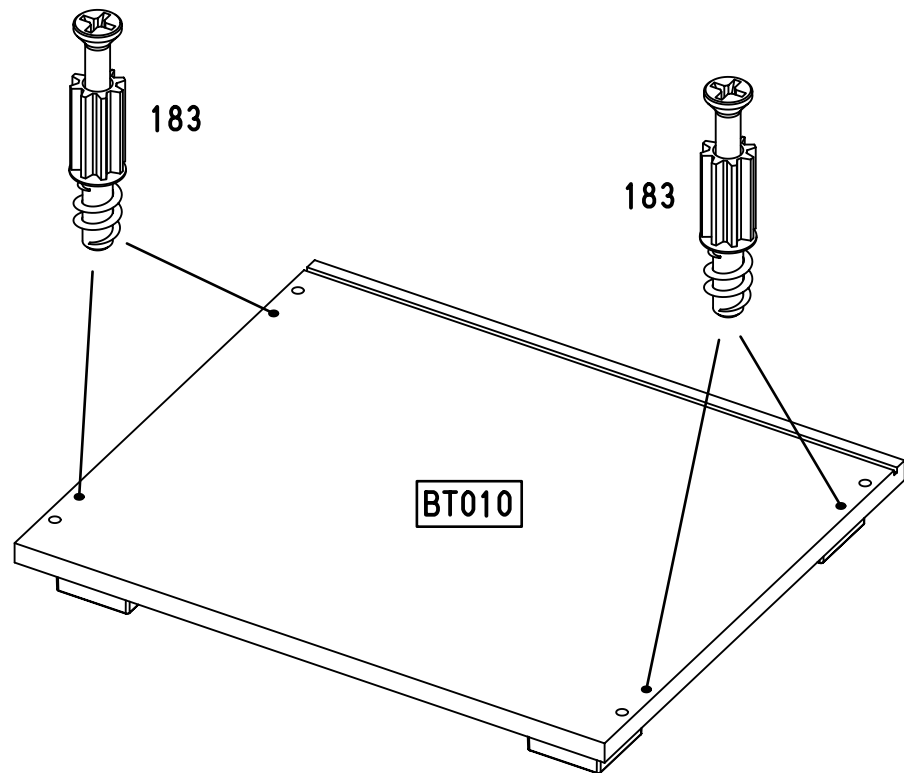
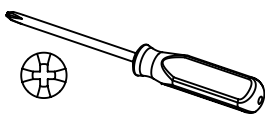


3

4x 183

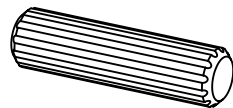


23/10x7,5/6,5

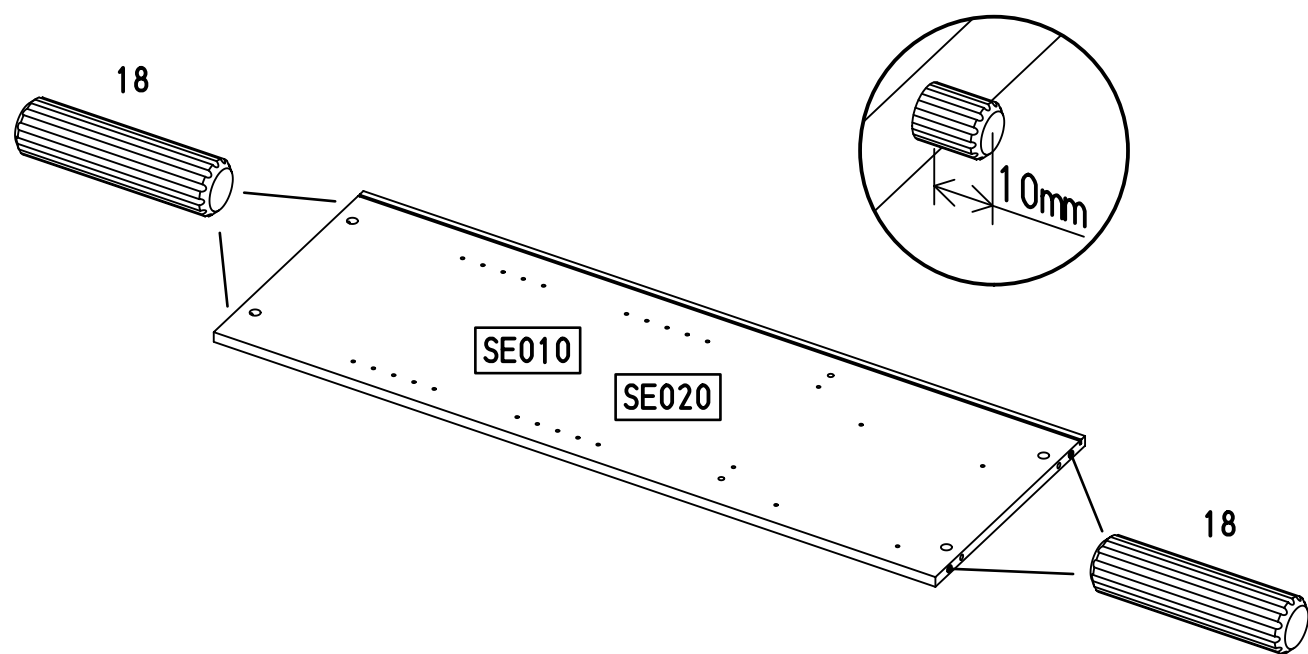


4

8x 18

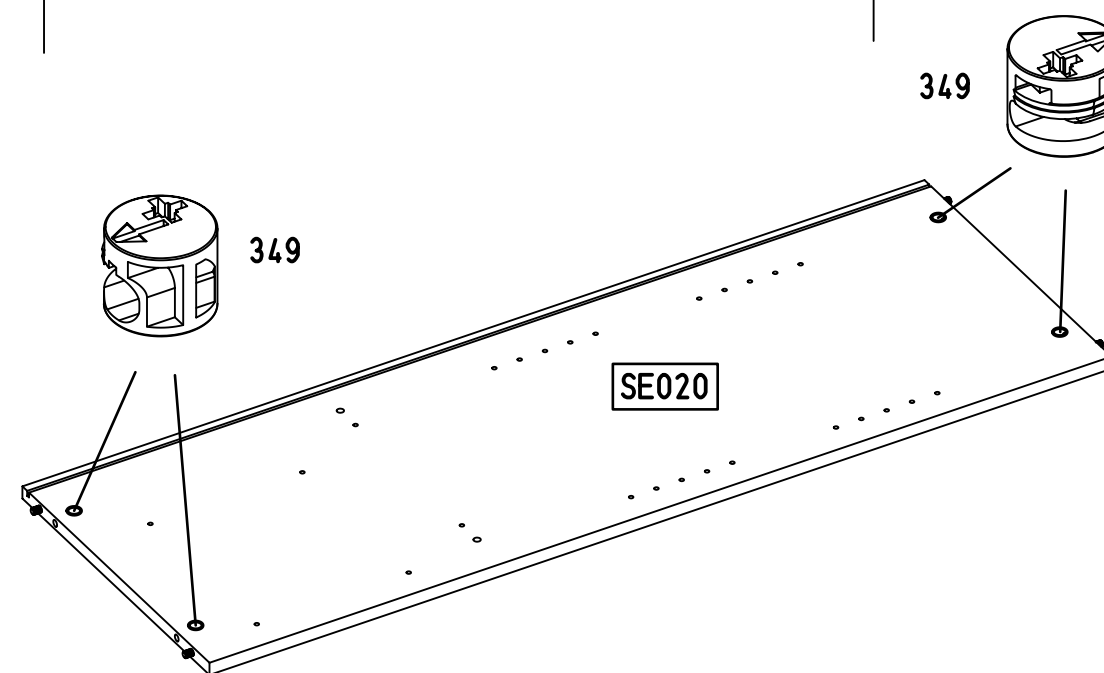
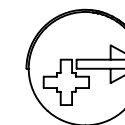
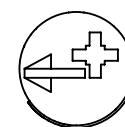
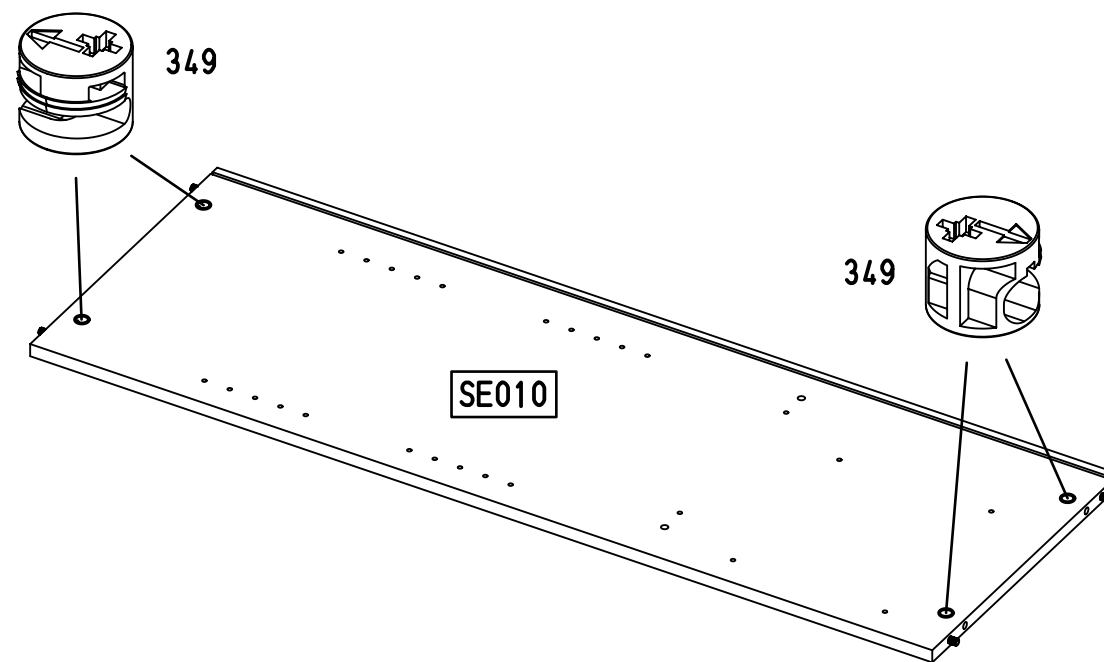
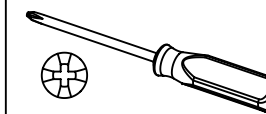
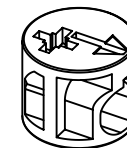


8x30



5

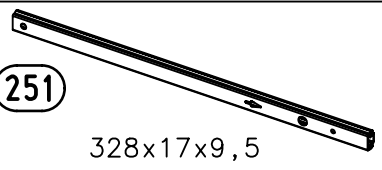
8x 349



9.

6

2x (251)

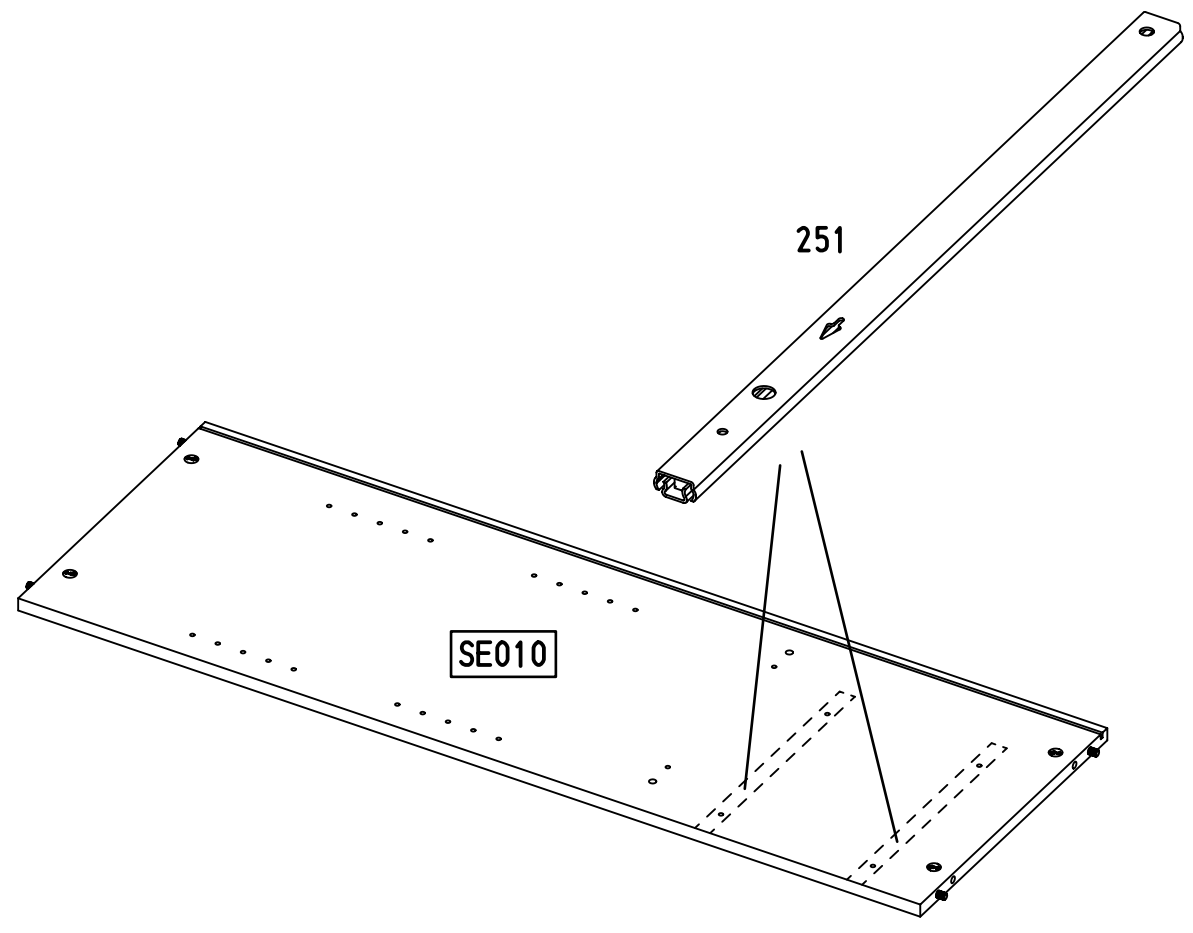
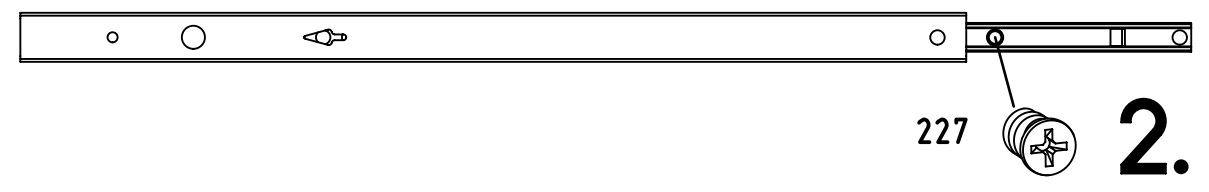
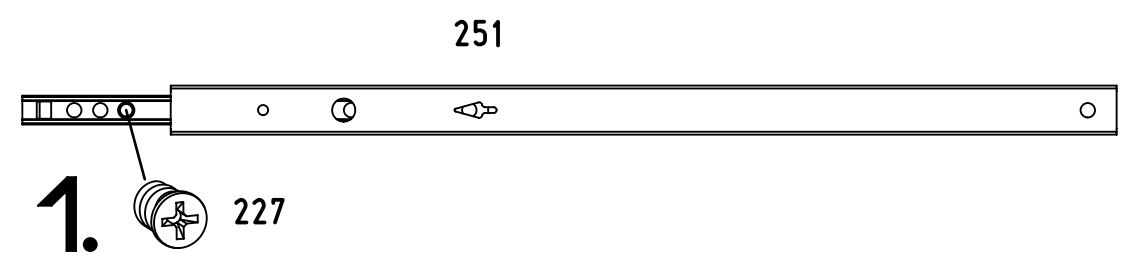
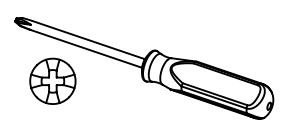


328x17x9,5

4x (227)



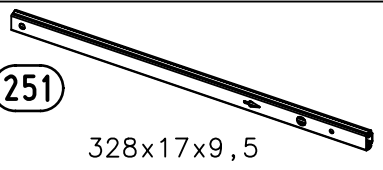
6x10,5



10.

7

2x (251)

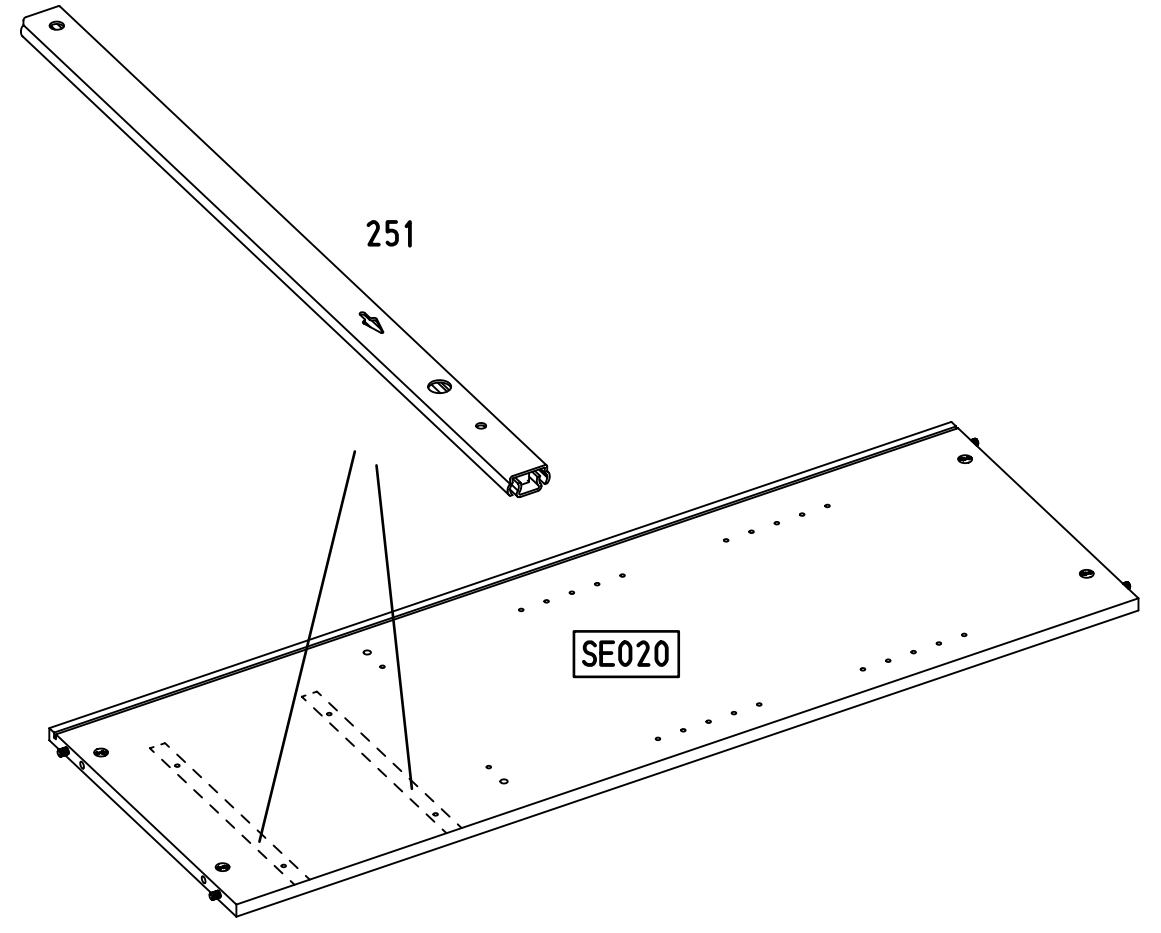
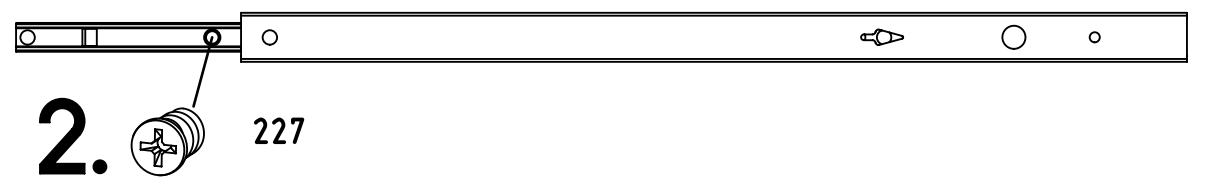
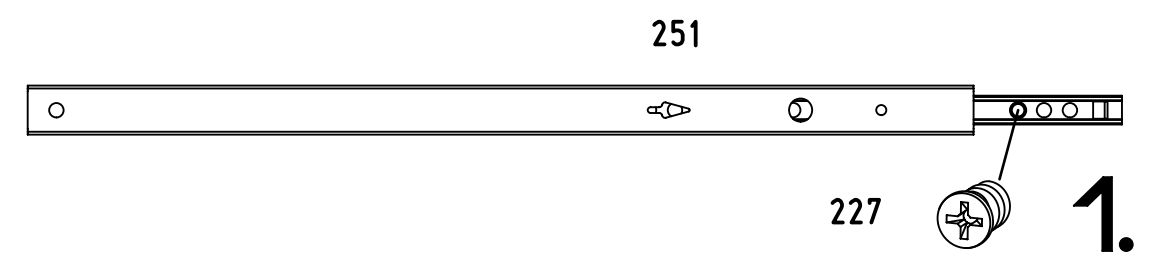
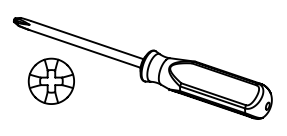


328x17x9,5

4x (227)

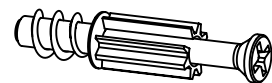


6x10,5

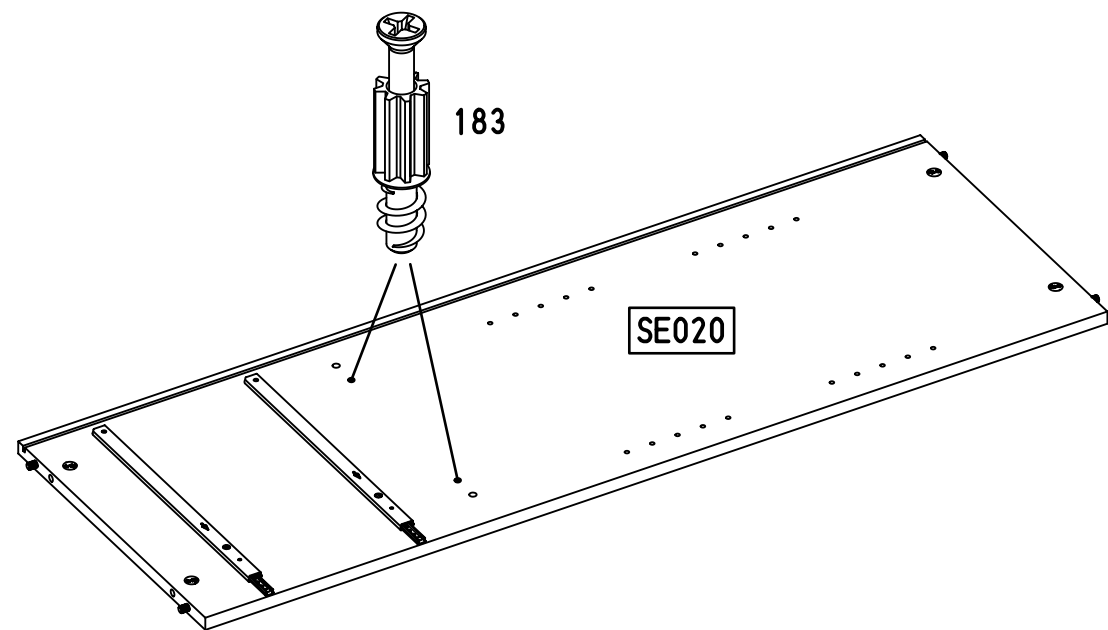
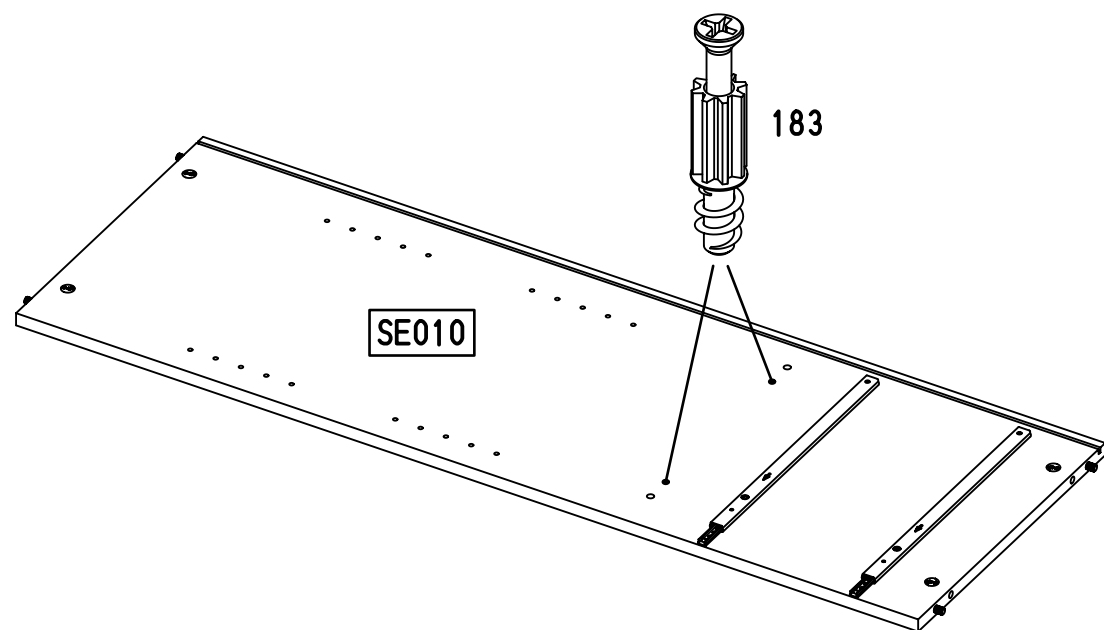
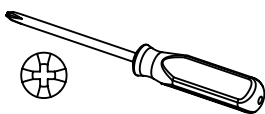


8

4x 183

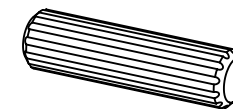


23/10x7,5/6,5

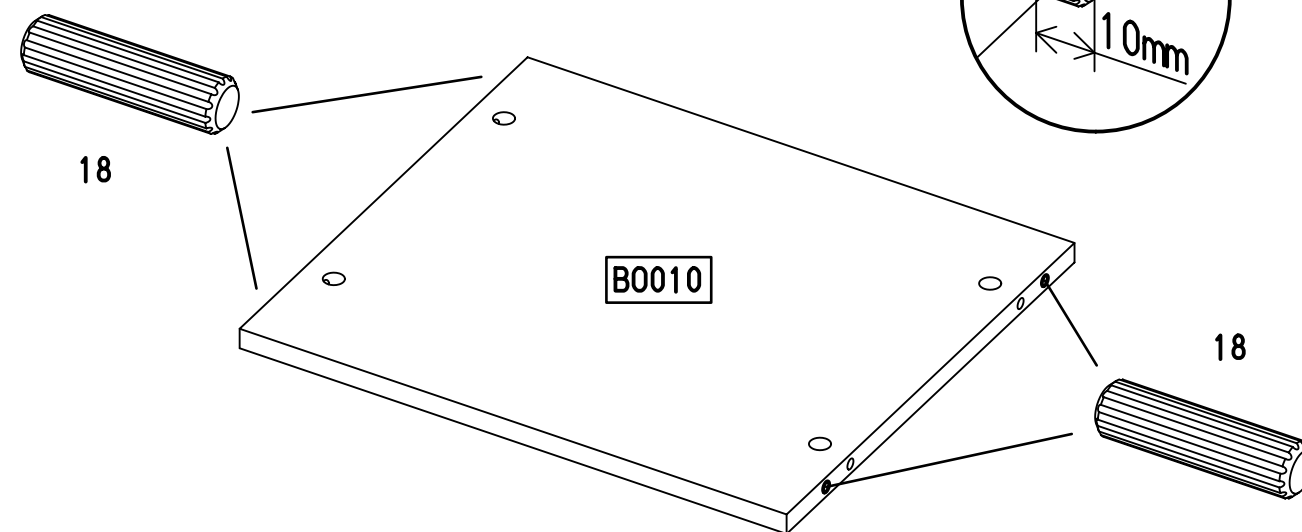
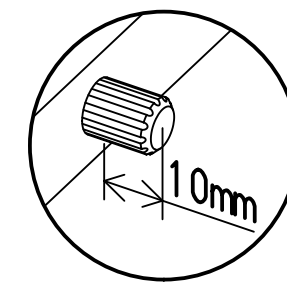


9

4x 18

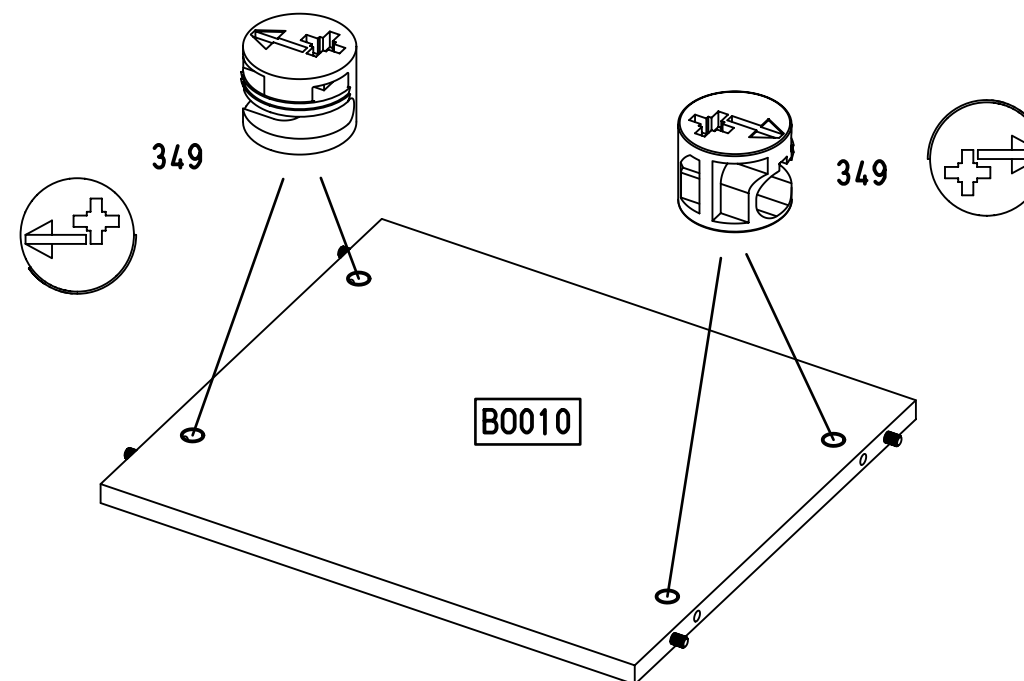
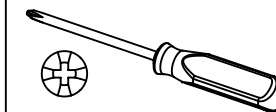
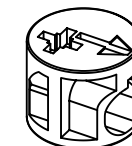


8x30

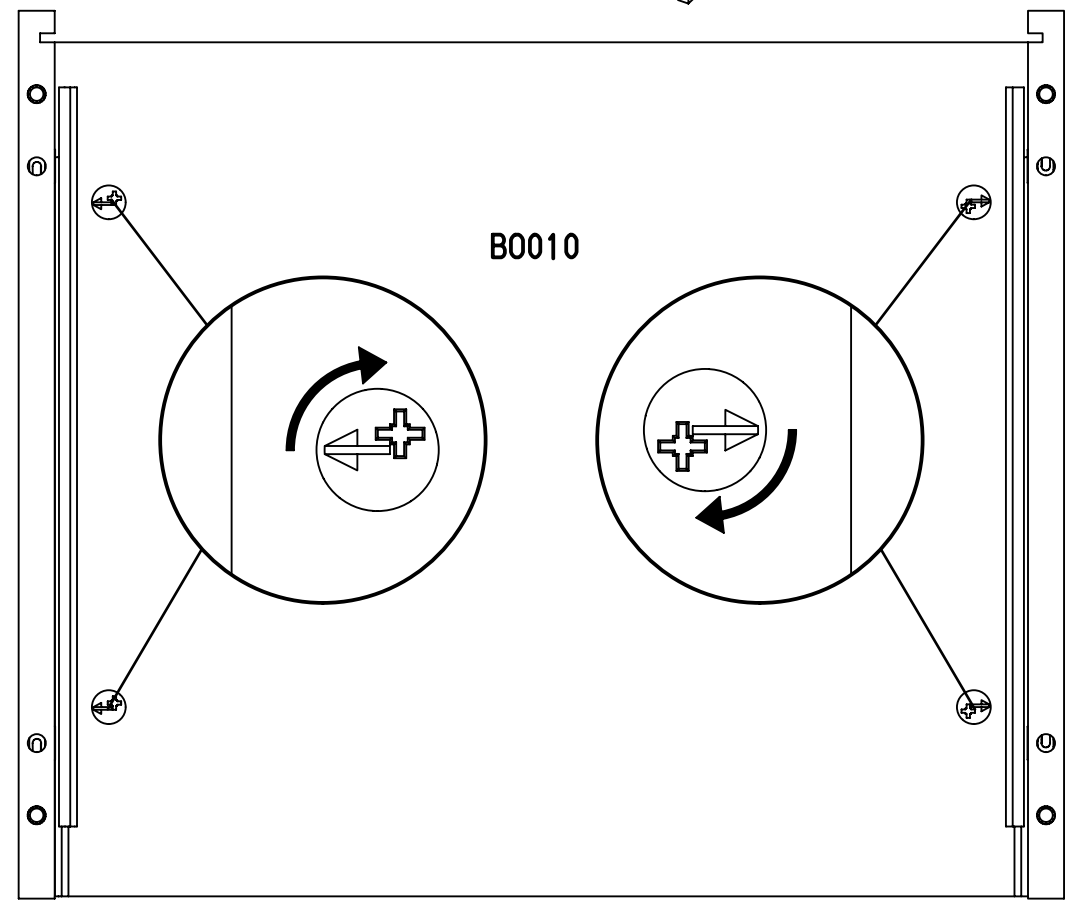
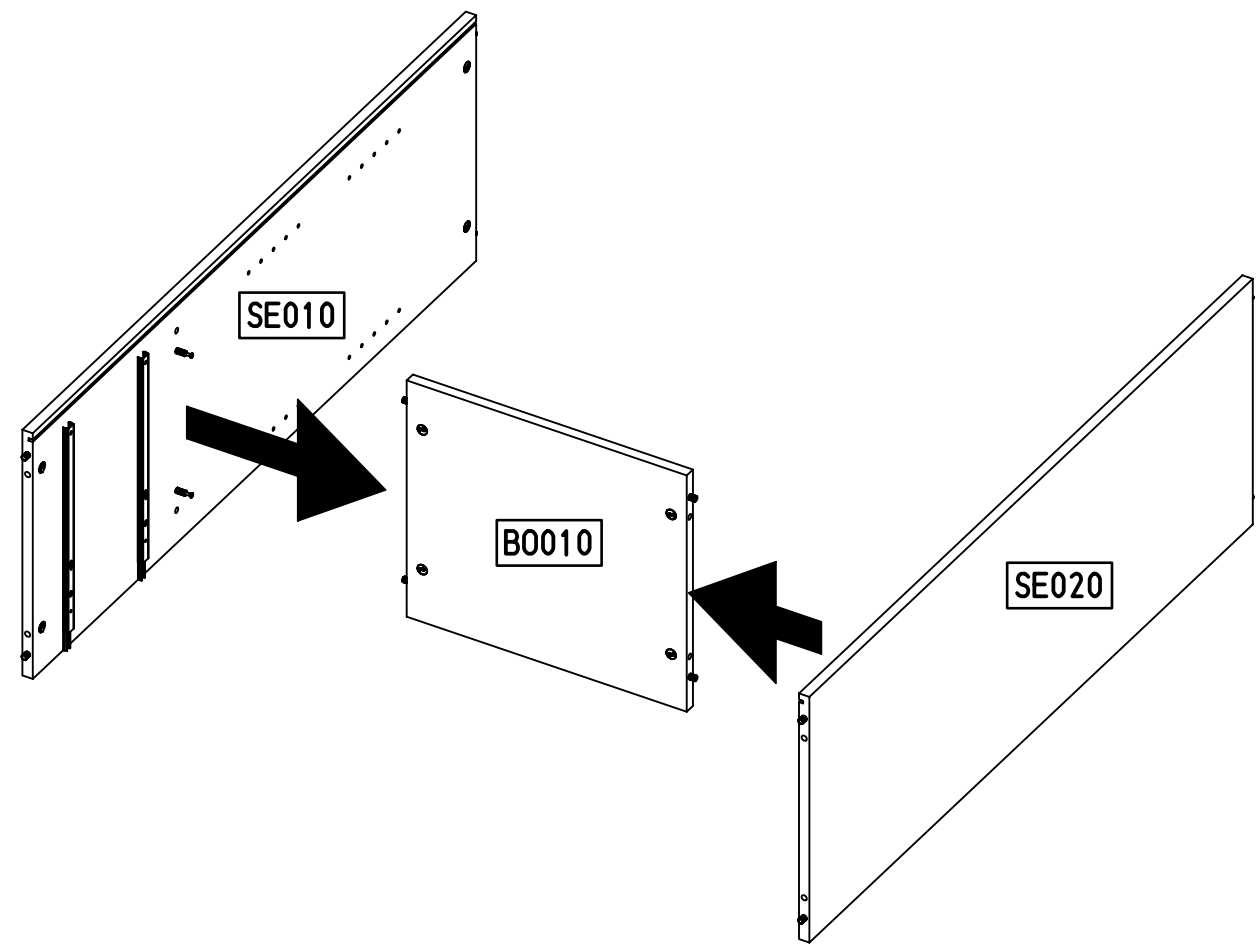
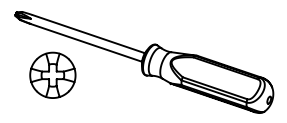


10

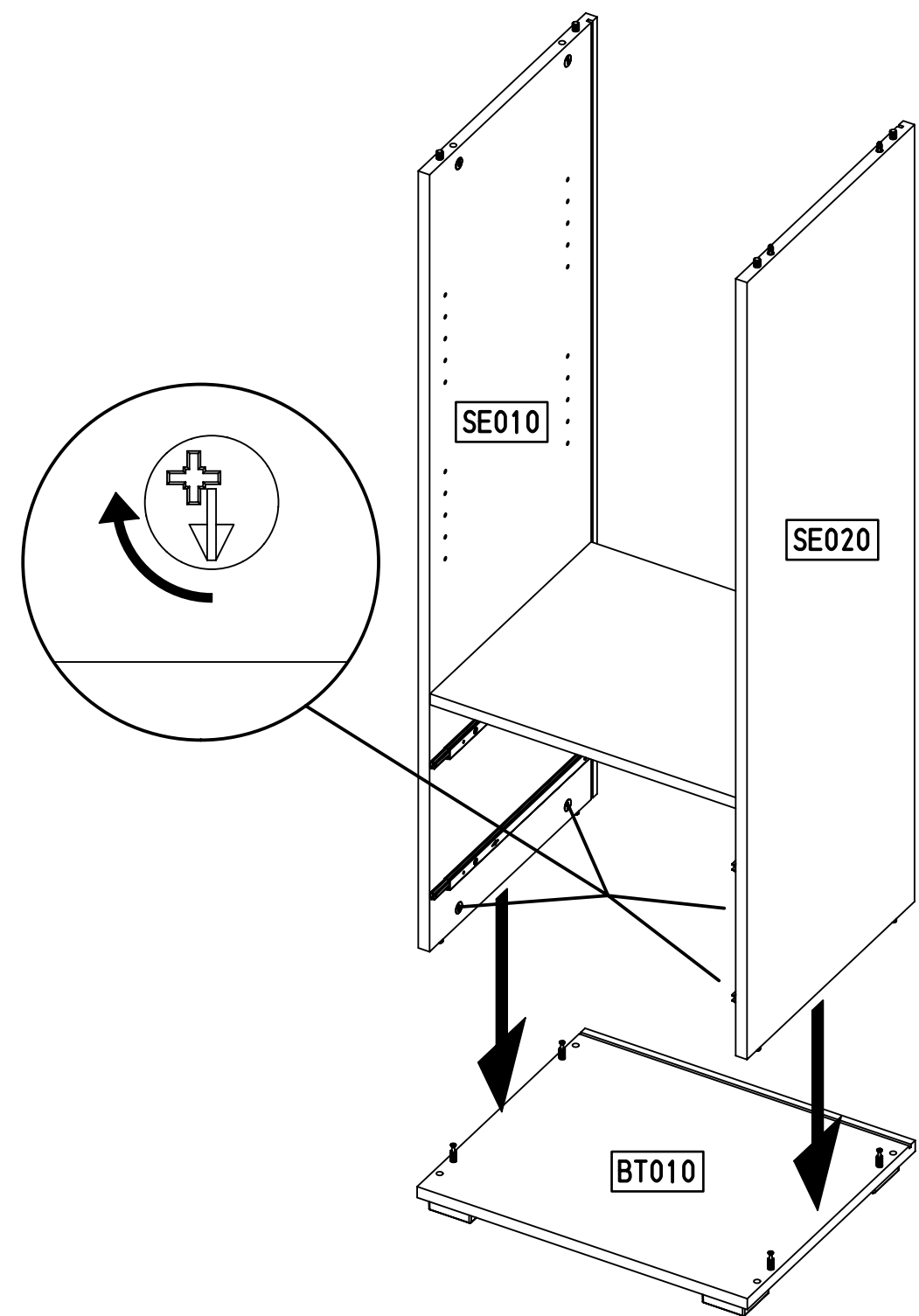
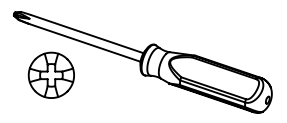
4x 349



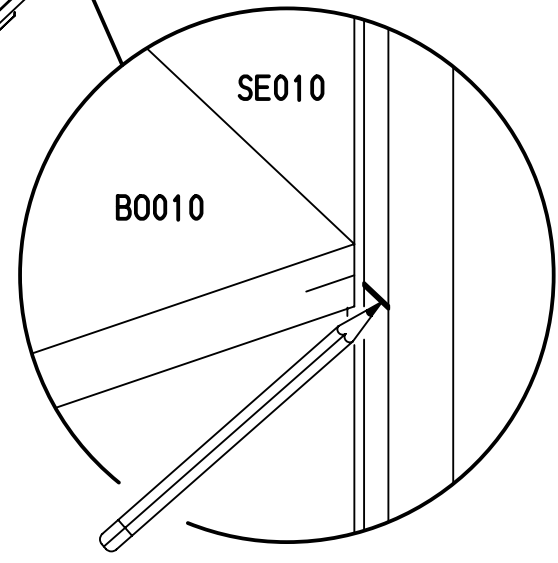
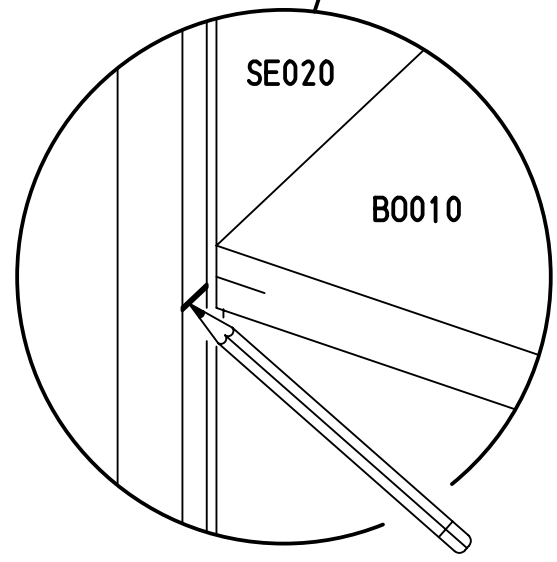
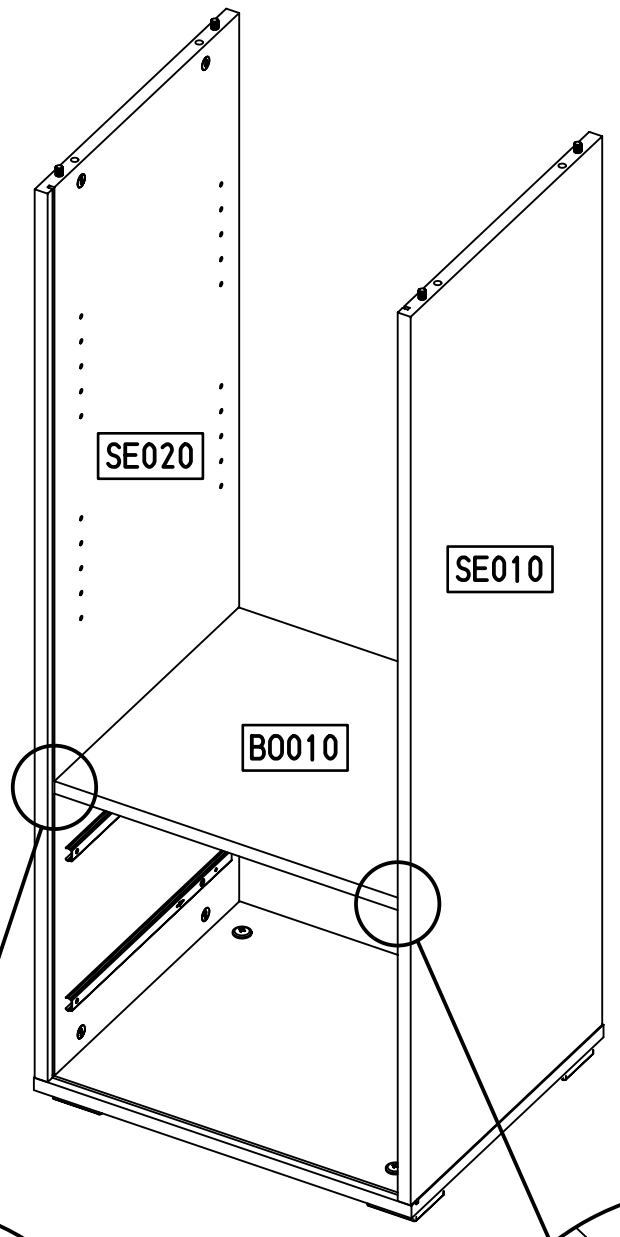
11



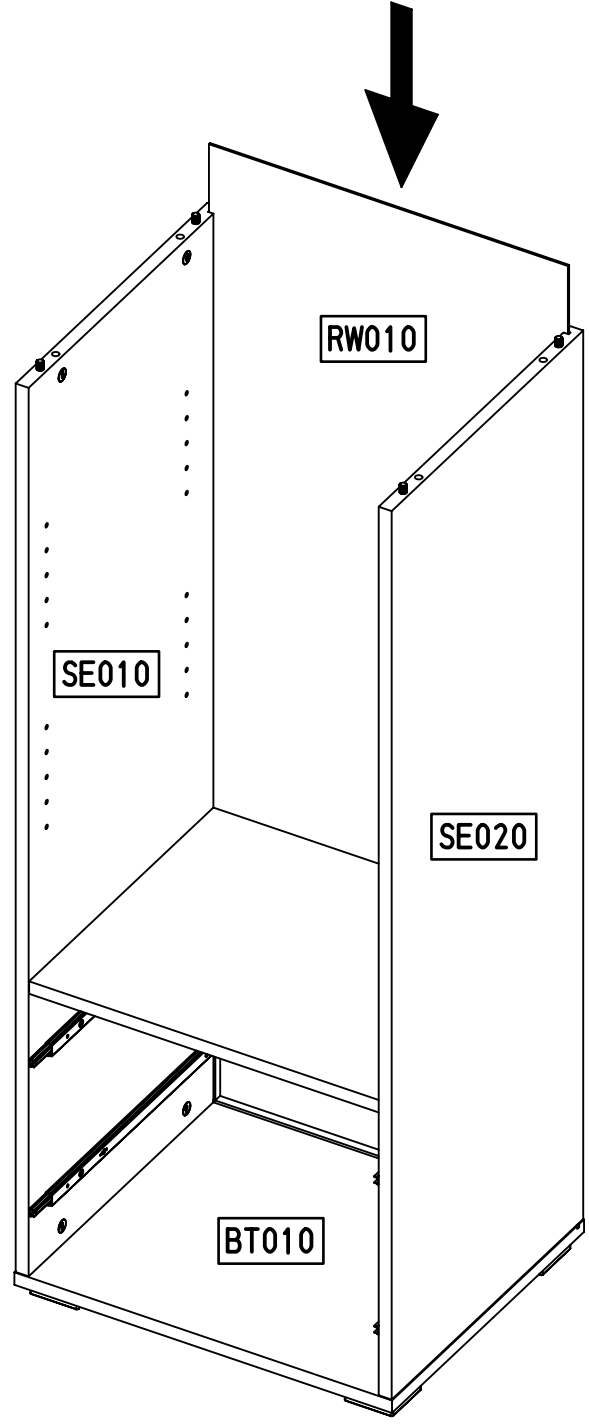
12



13



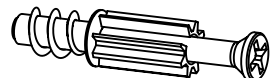
14



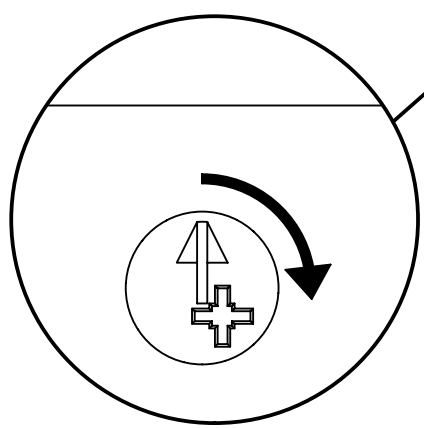
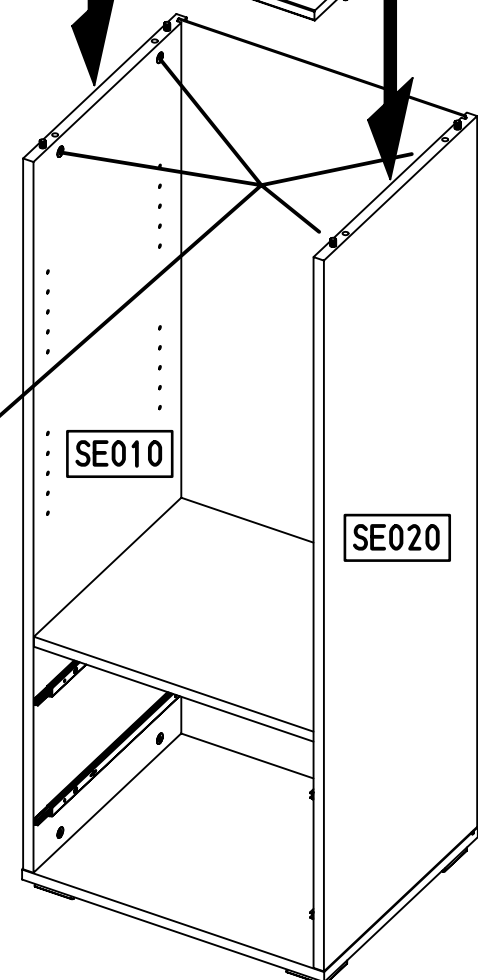
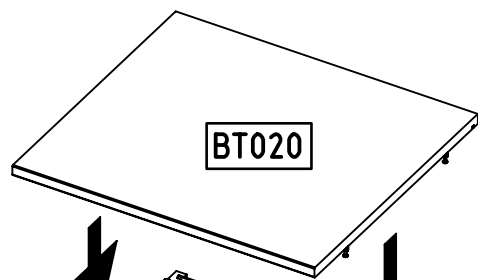
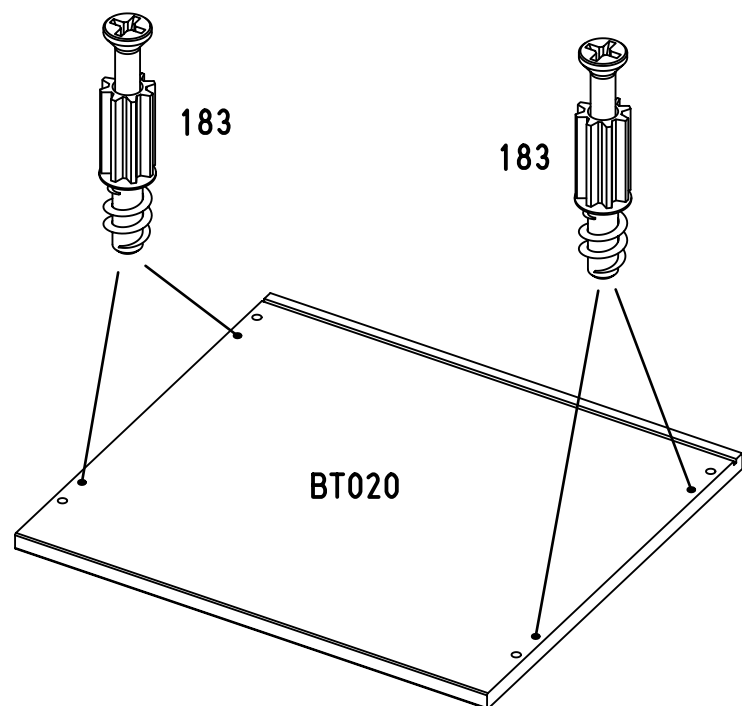
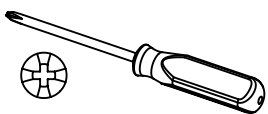
15

4x

183



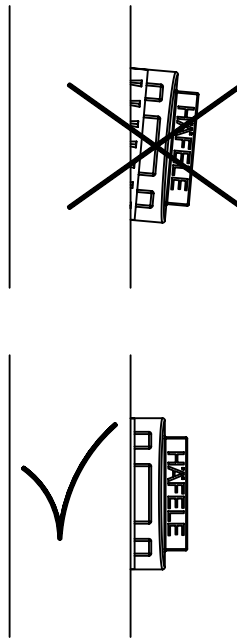
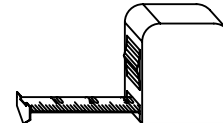
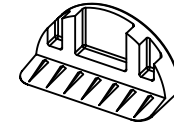
23/10x7,5/6,5



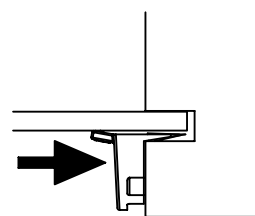
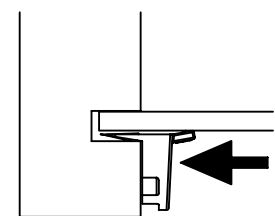
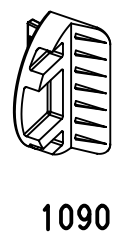
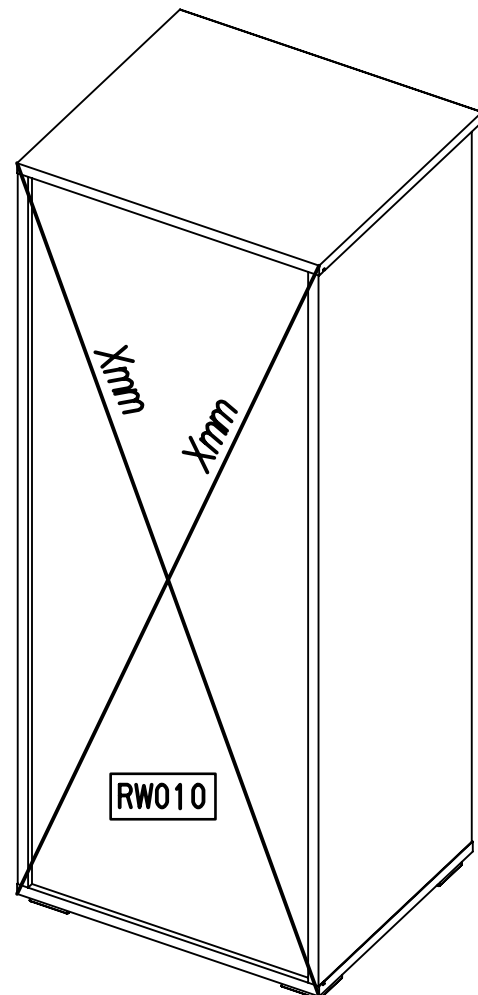
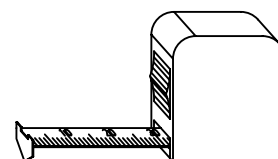
16

6x

1090



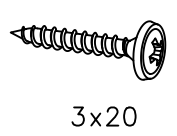
Xmm = Xmm



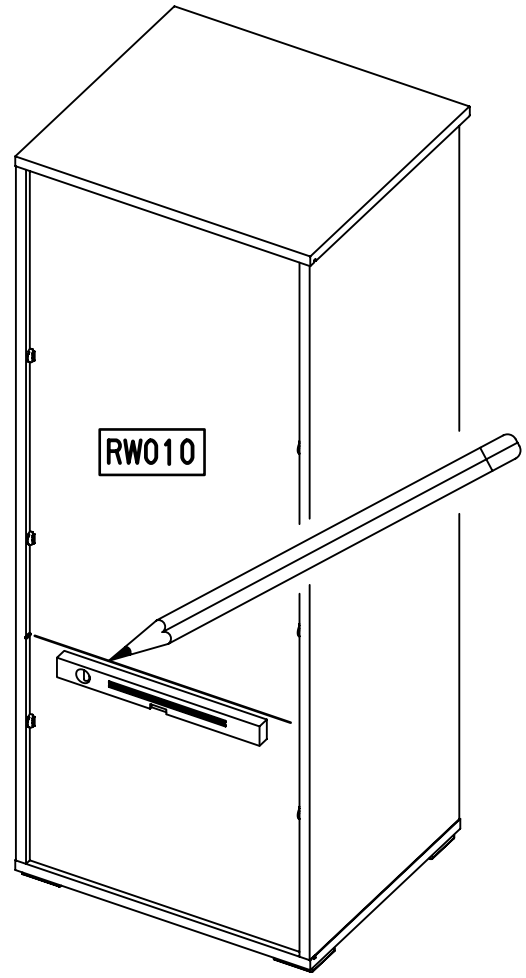
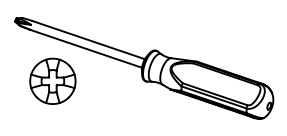
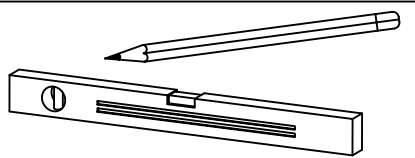
17

3x

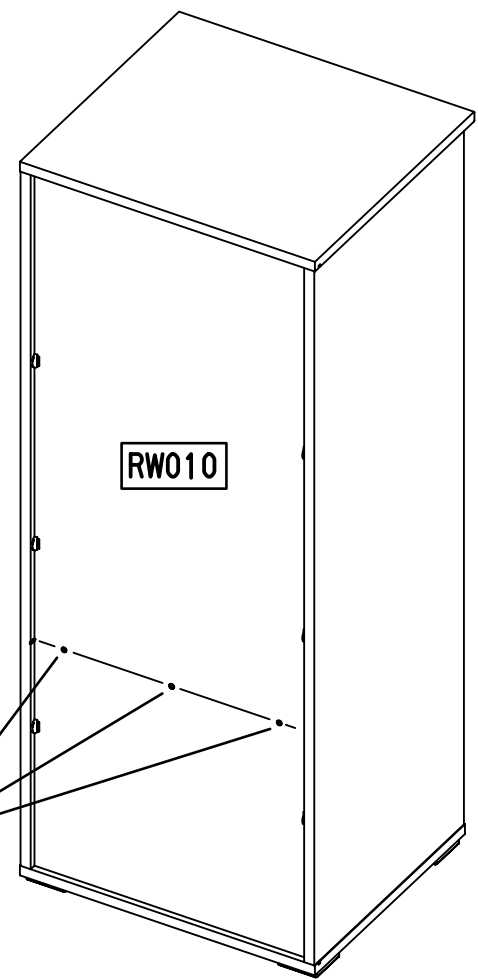
215



3x20



RW010



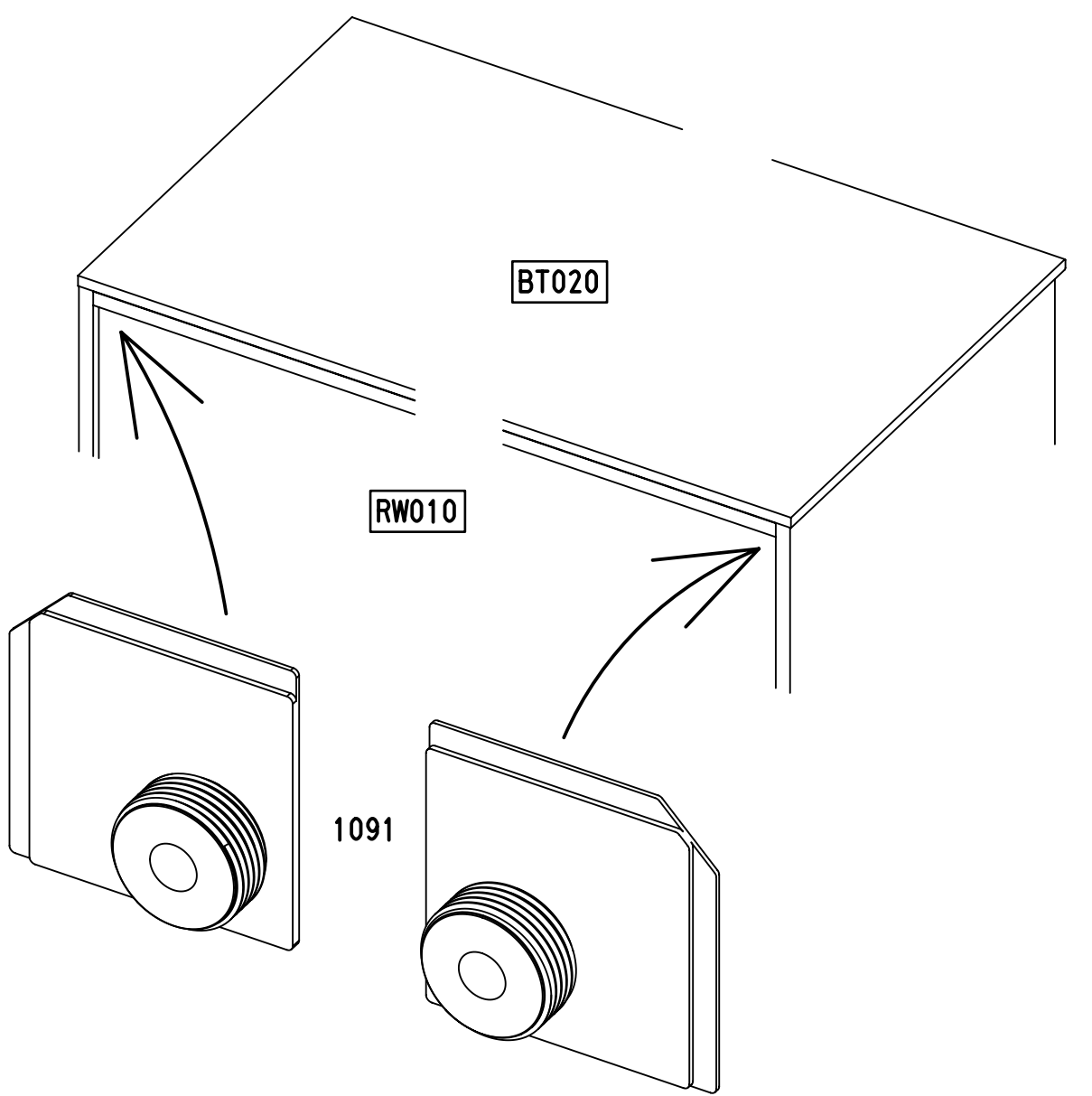
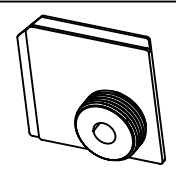
RW010

215

18

2x

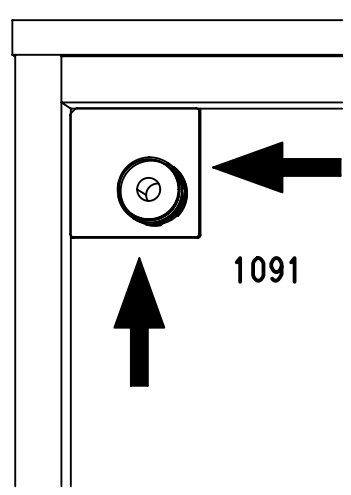
1091



BT020

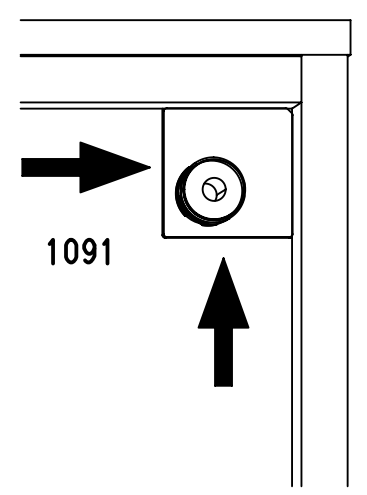
RW010

1091



1091

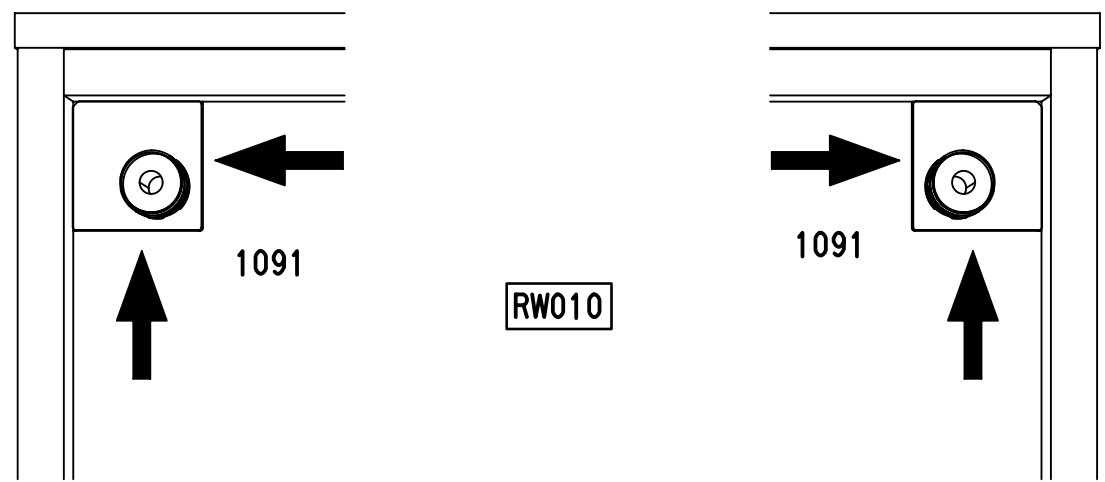
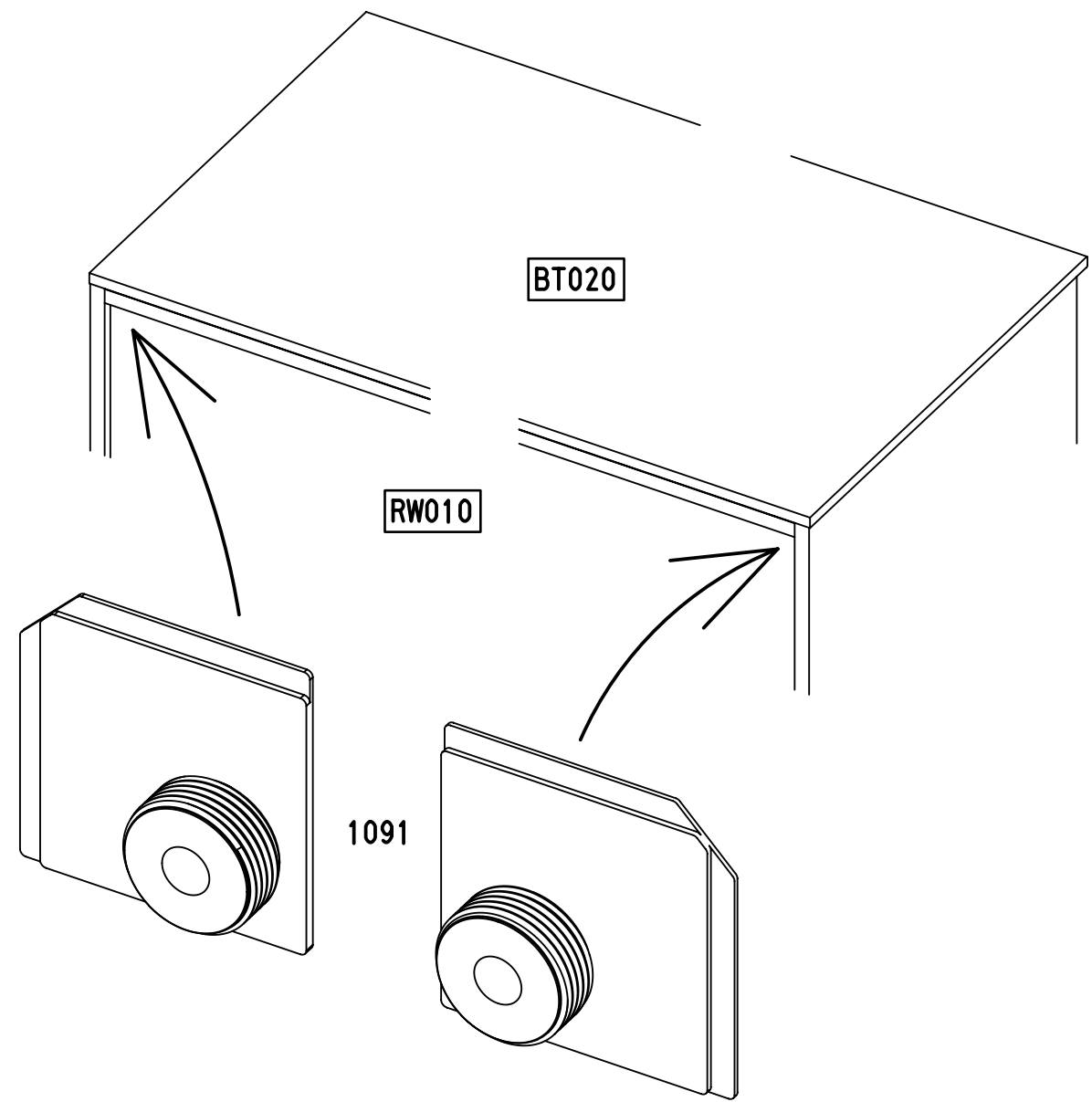
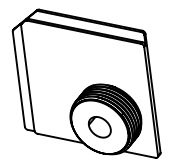
RW010



1091

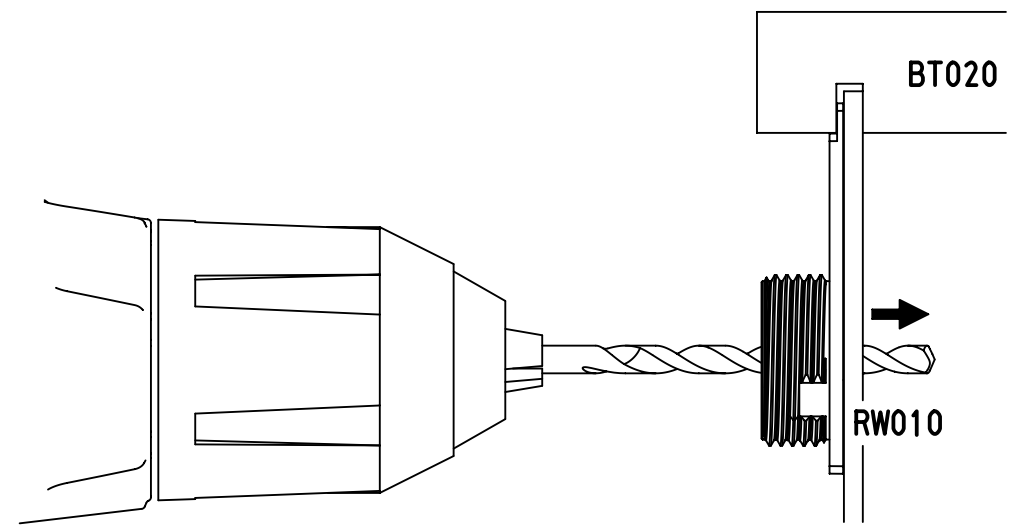
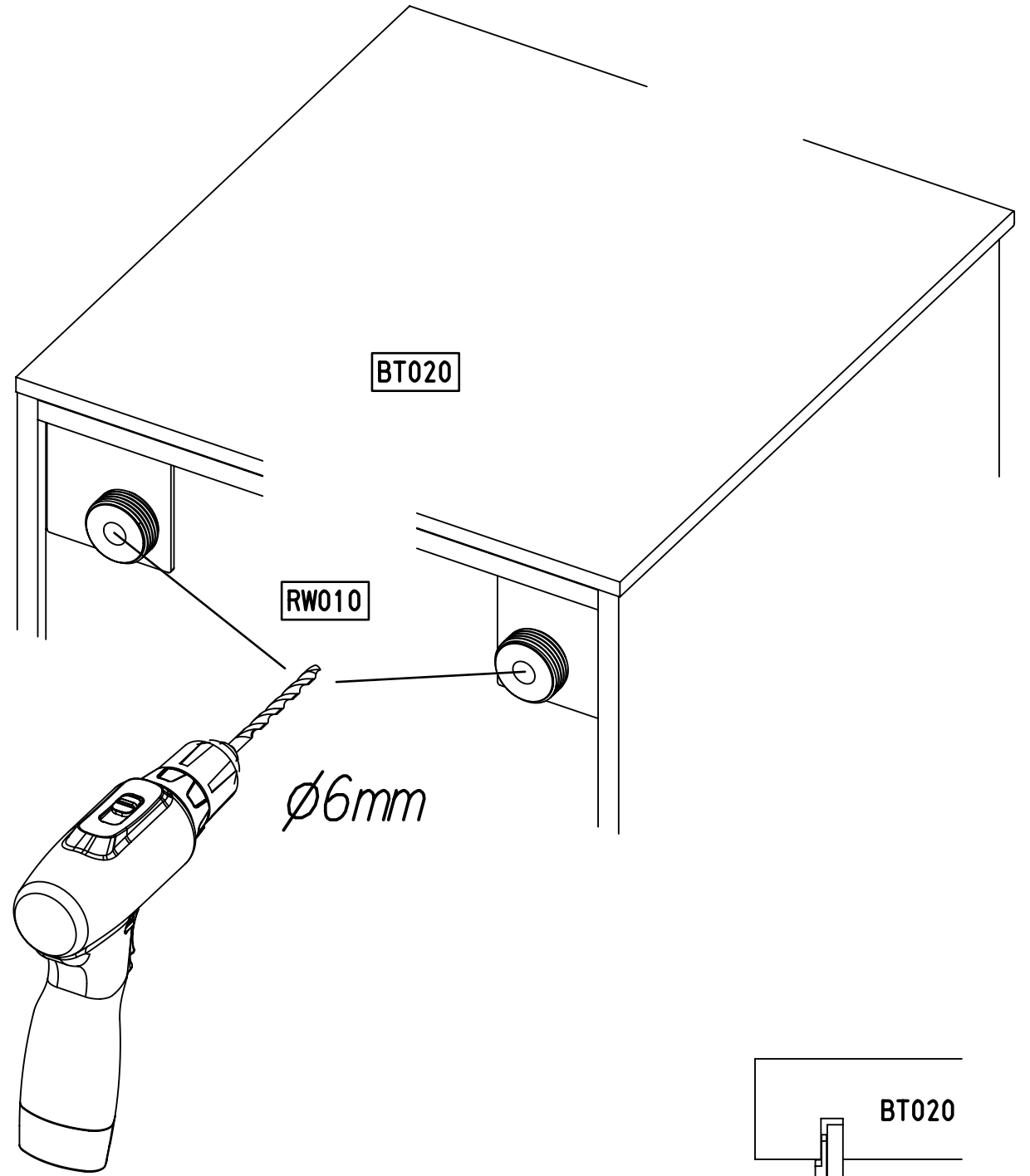
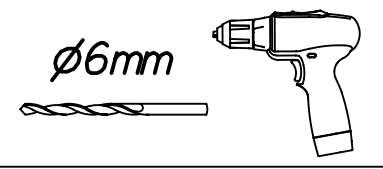
18

2x 1091

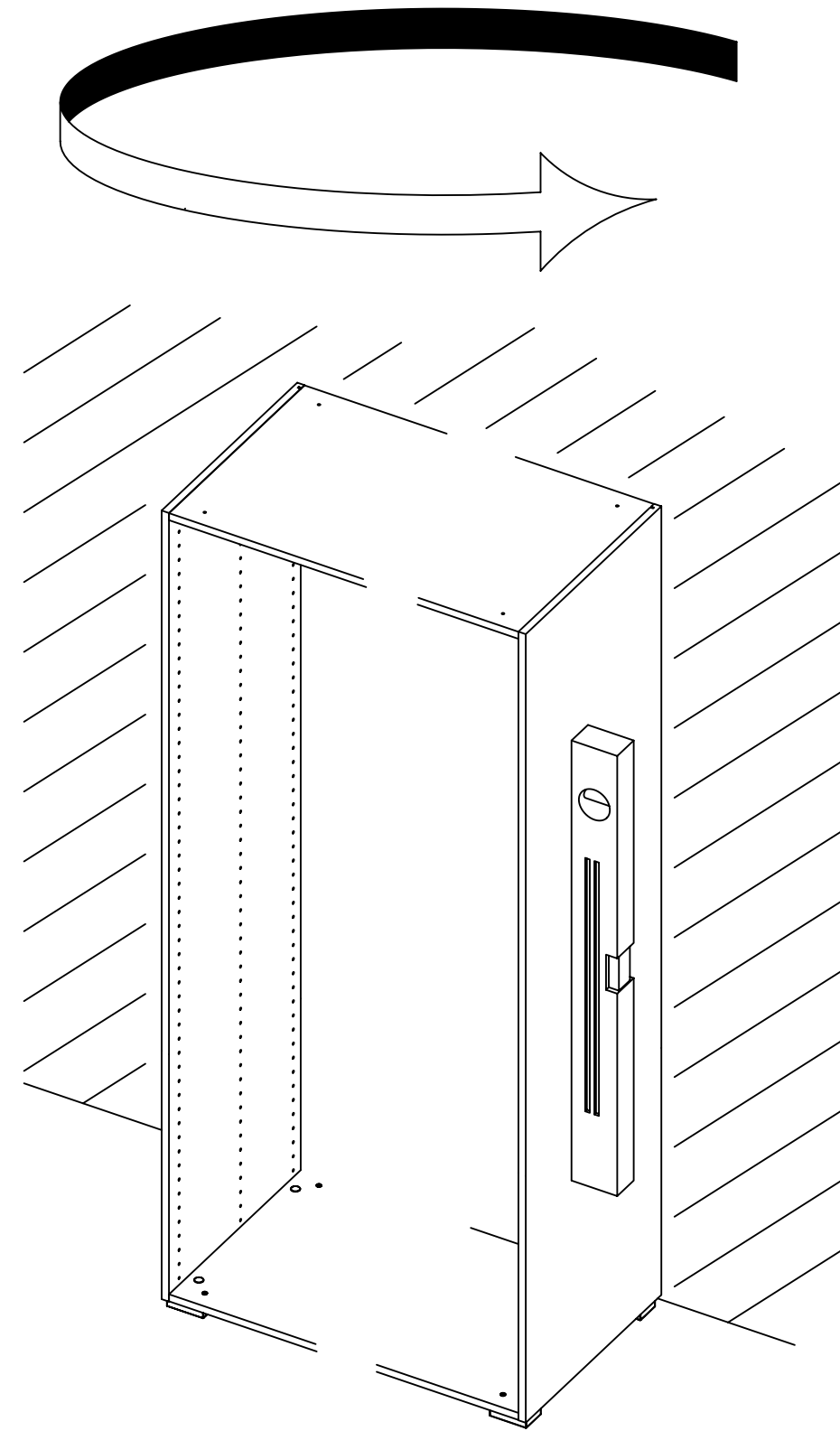


19

∅6mm

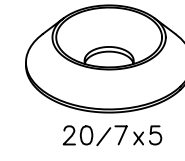


20

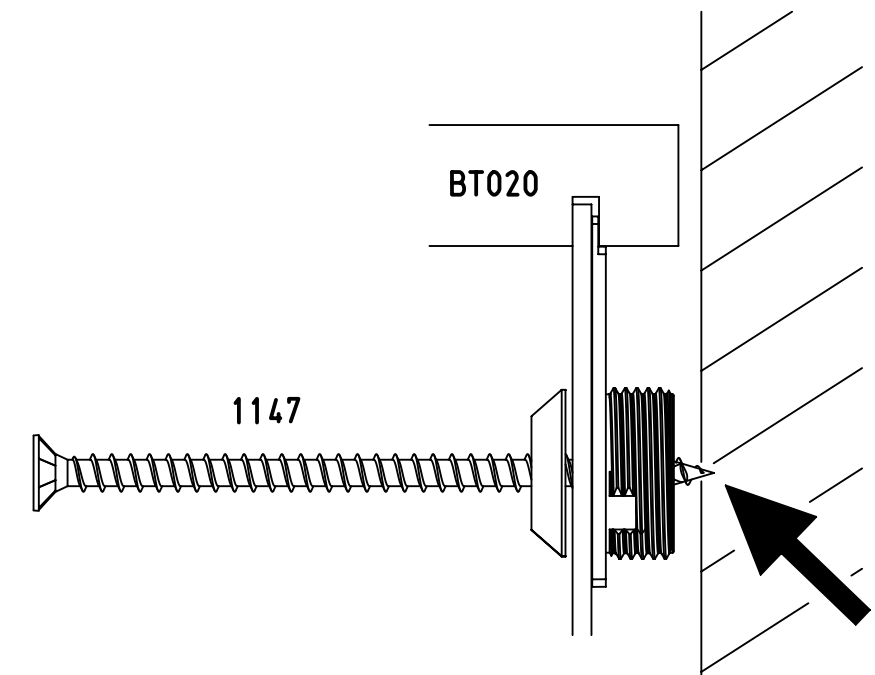
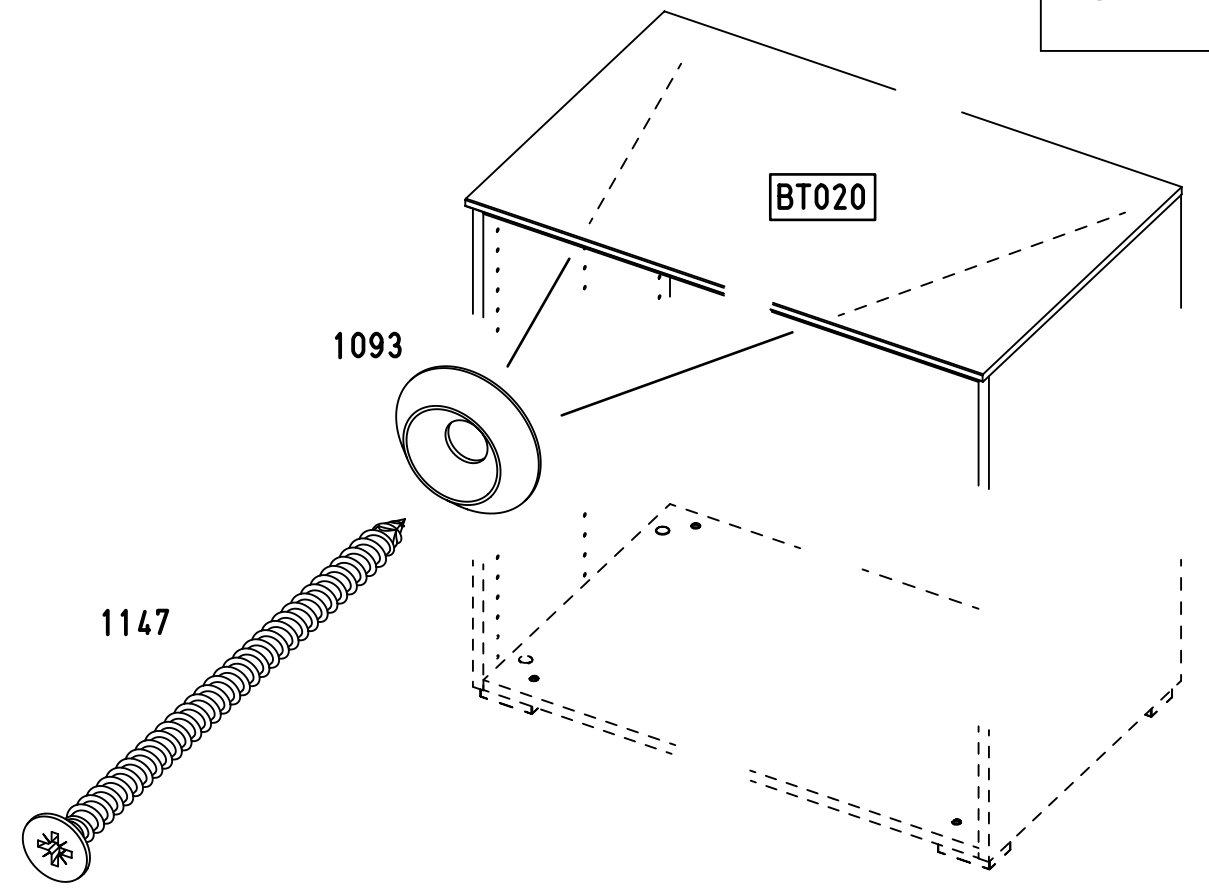
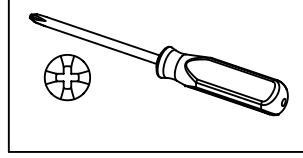
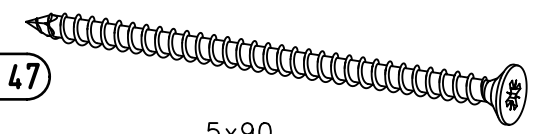


21

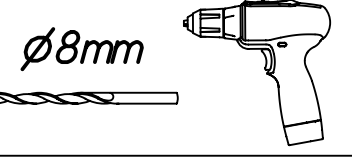
2x 1093



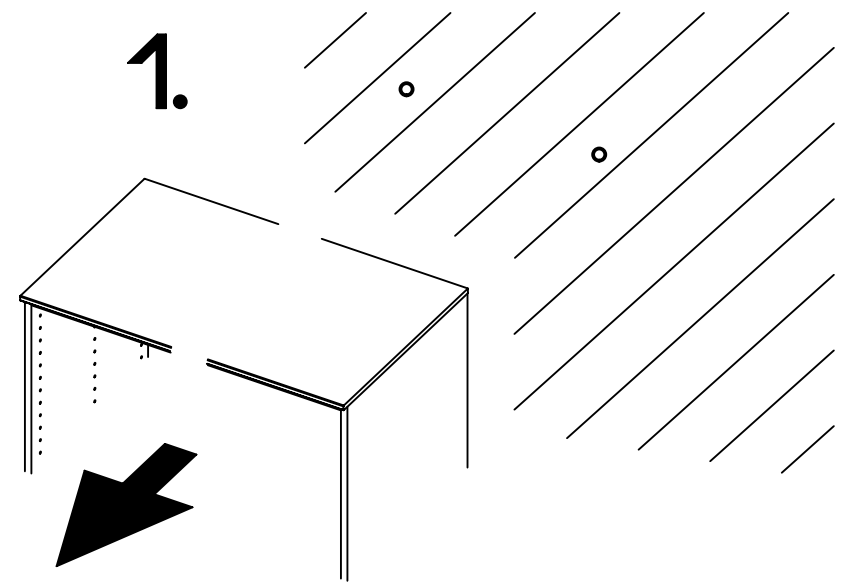
2x 1147



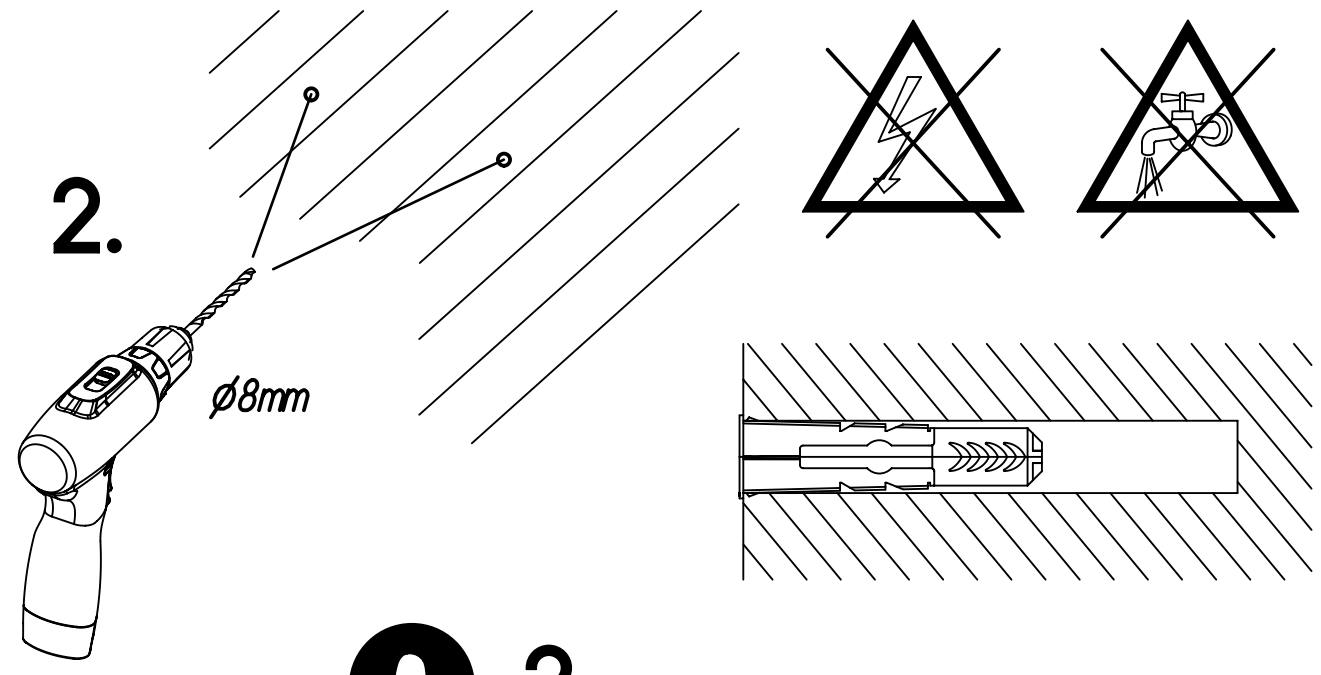
22



1.

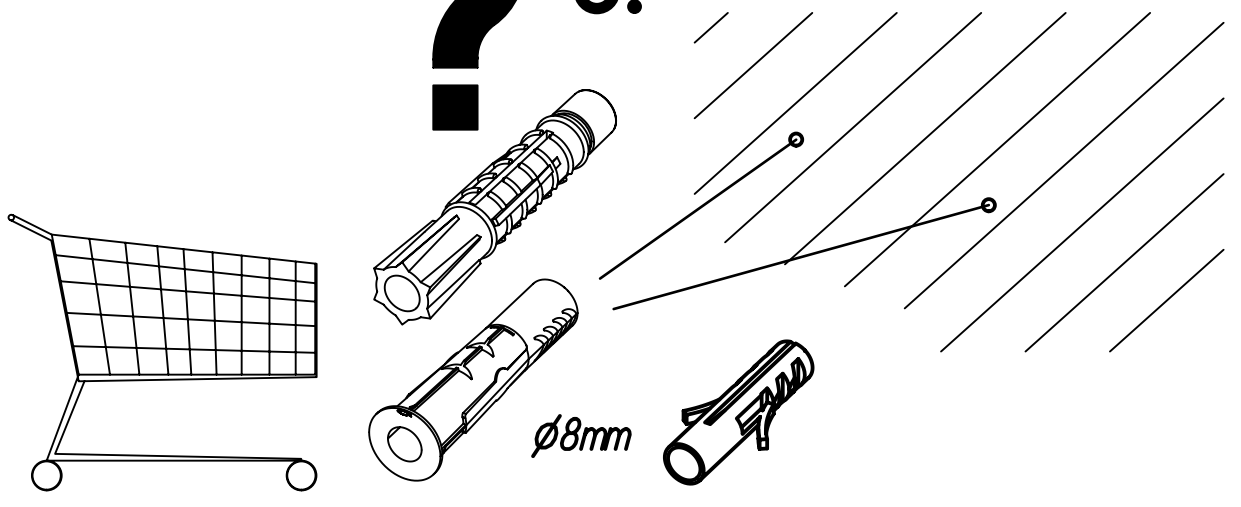


2.

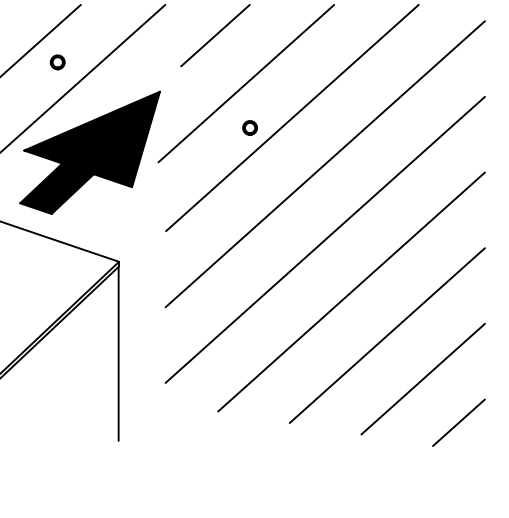
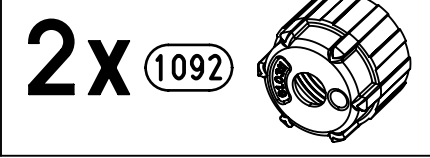


?

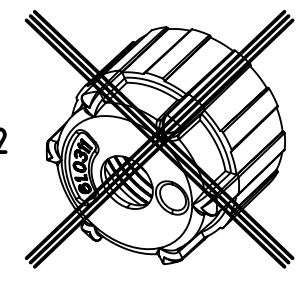
3.



23

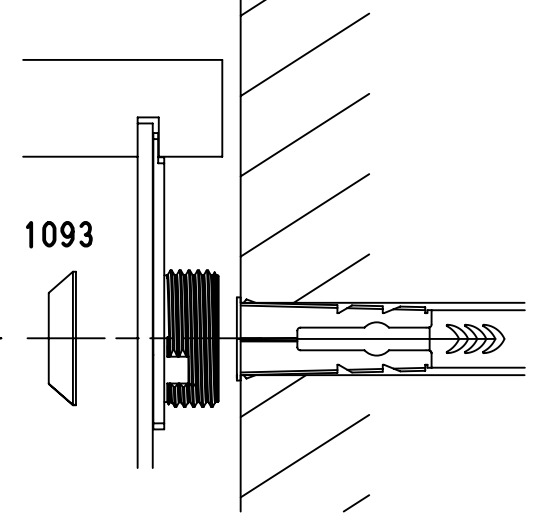
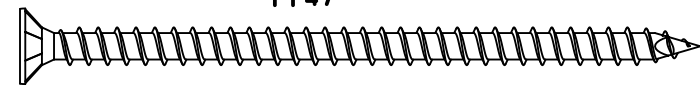


1092



1093

1147



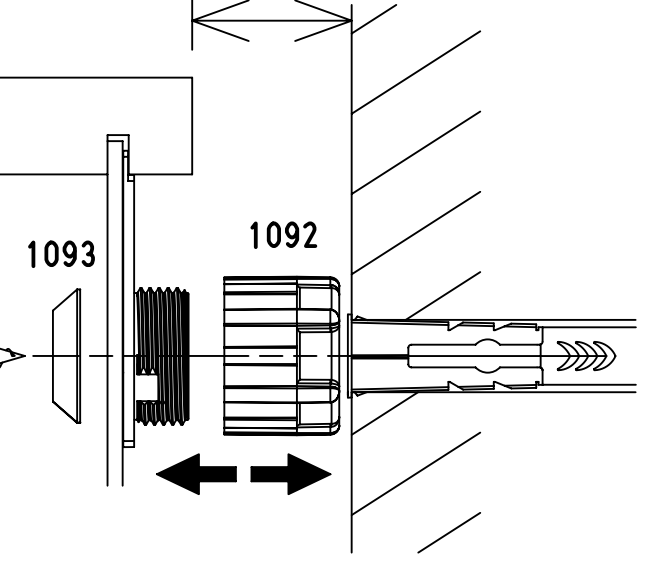
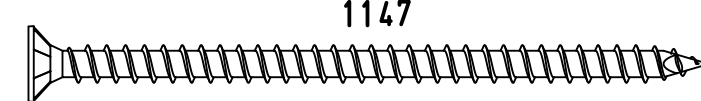
10-15mm



1093

1092

1147

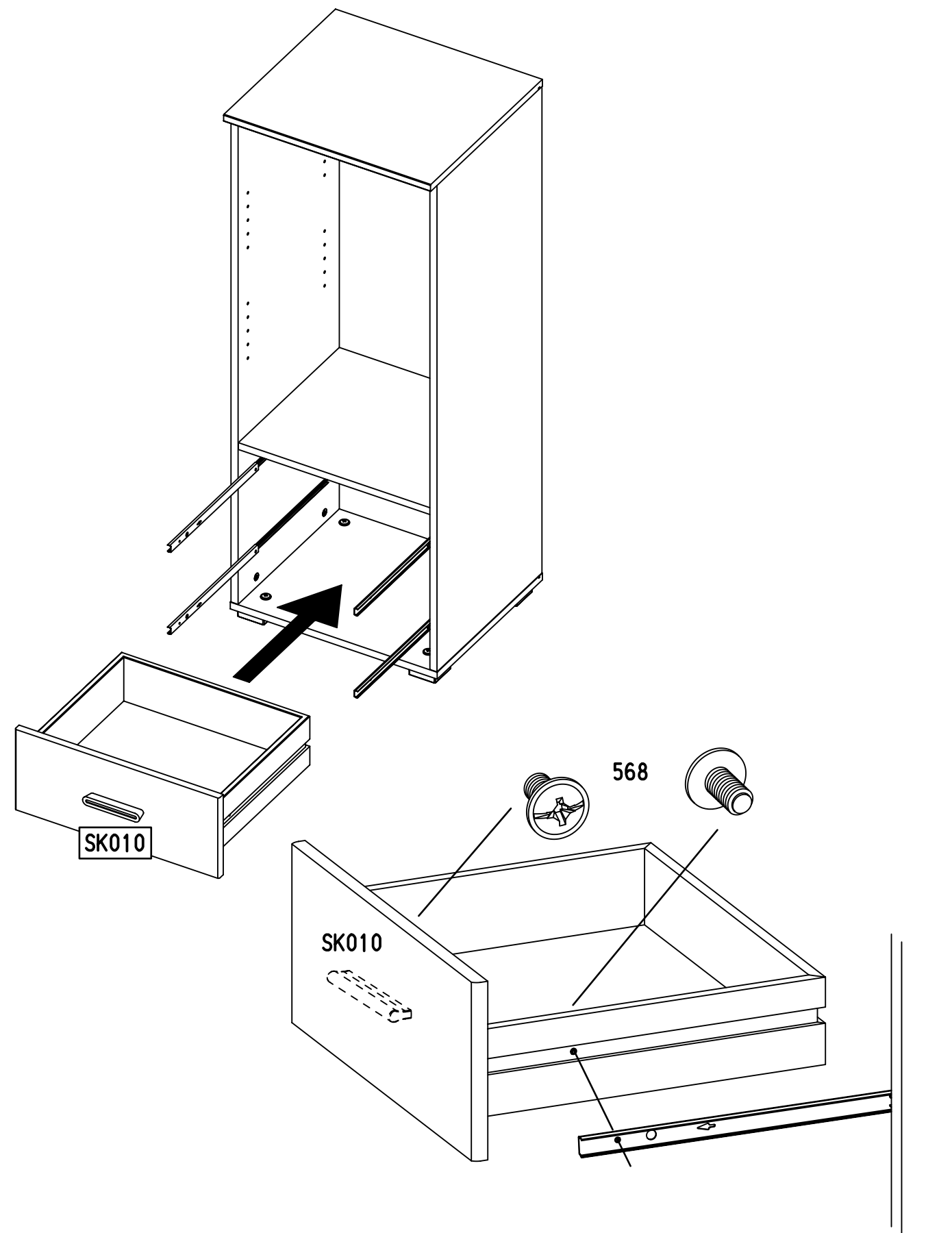
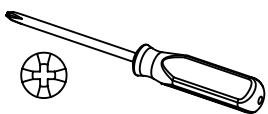


24

4x 568



M4x9



25

16x 1105

