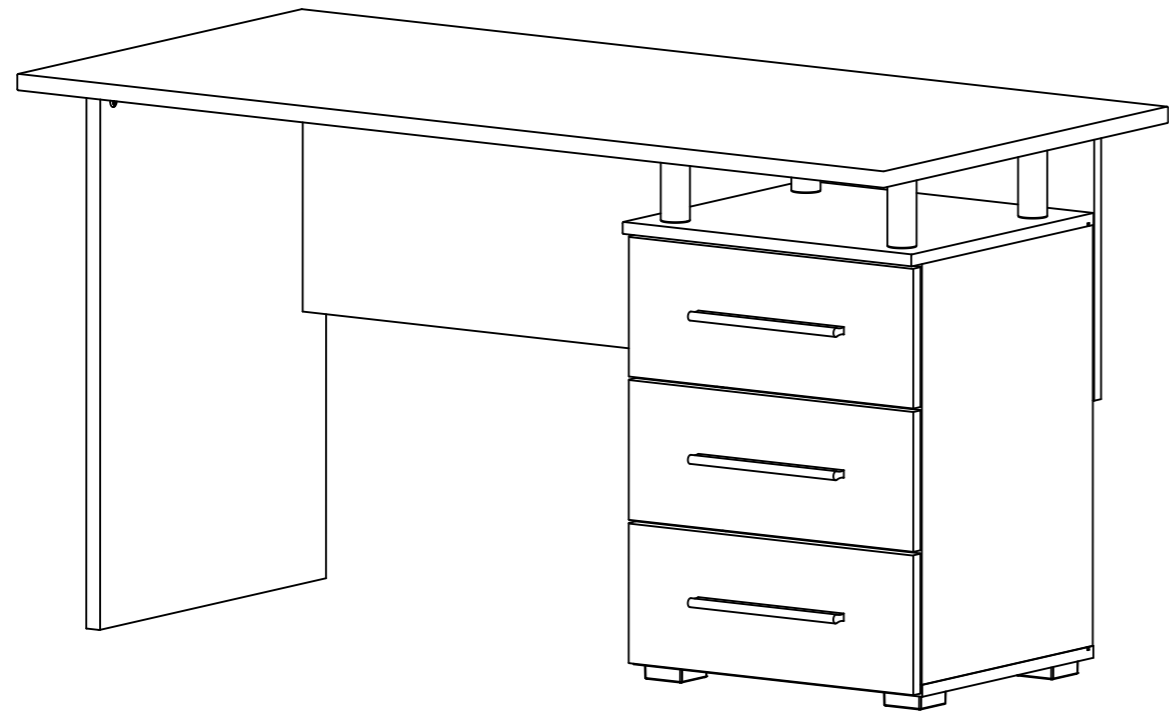
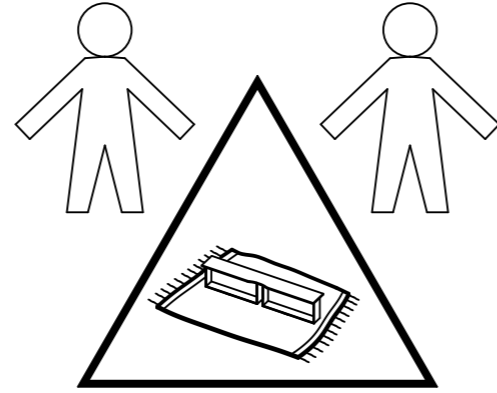
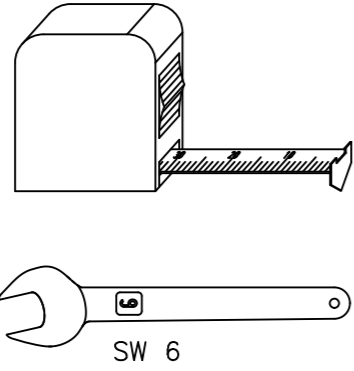
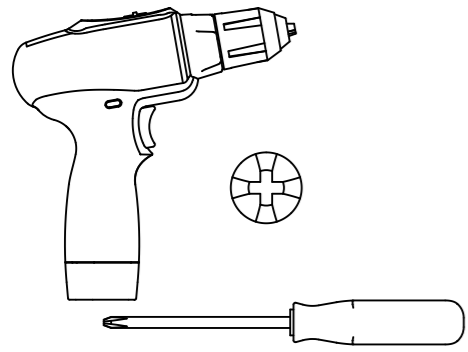
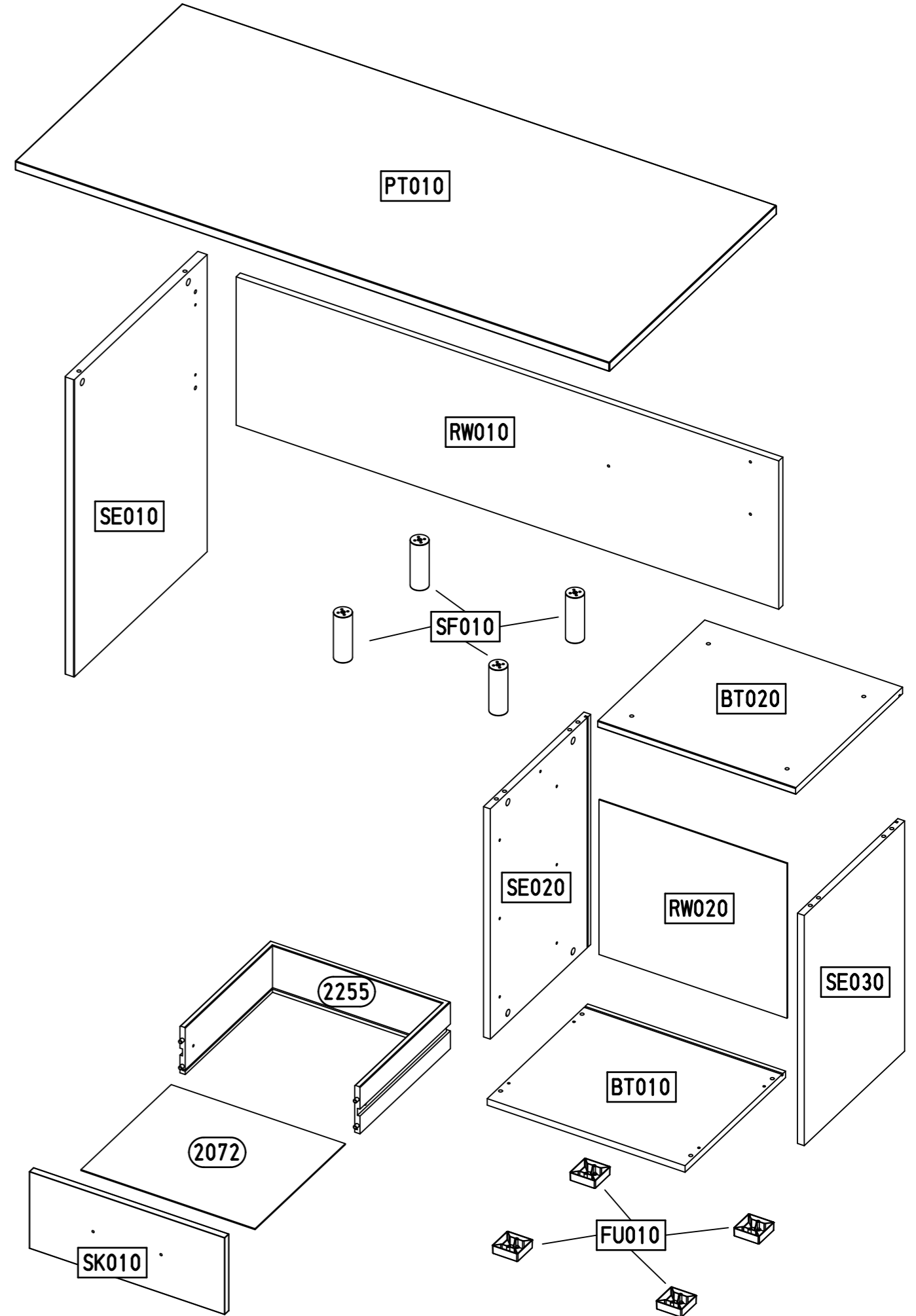


1.

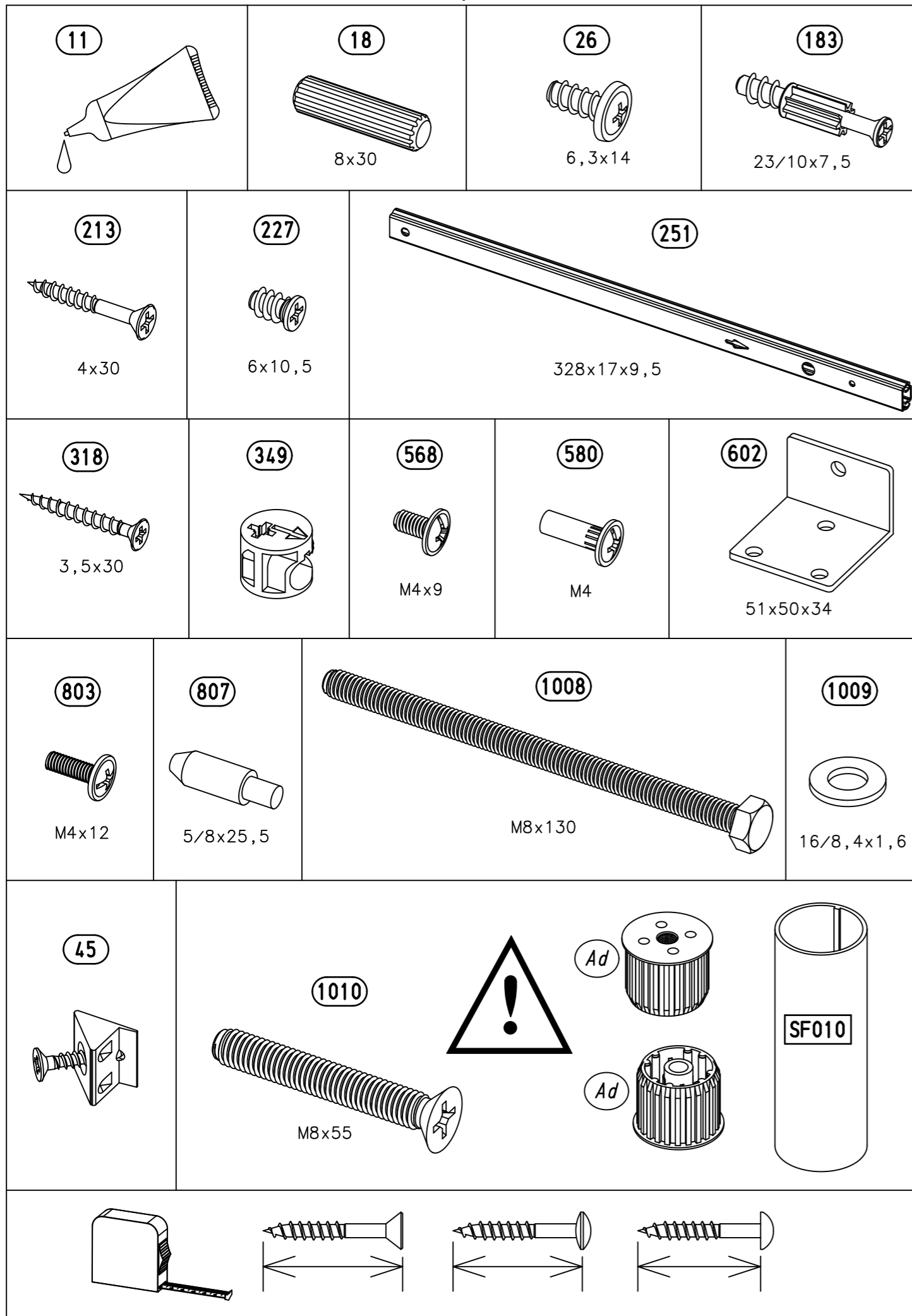
M2134_03



2.

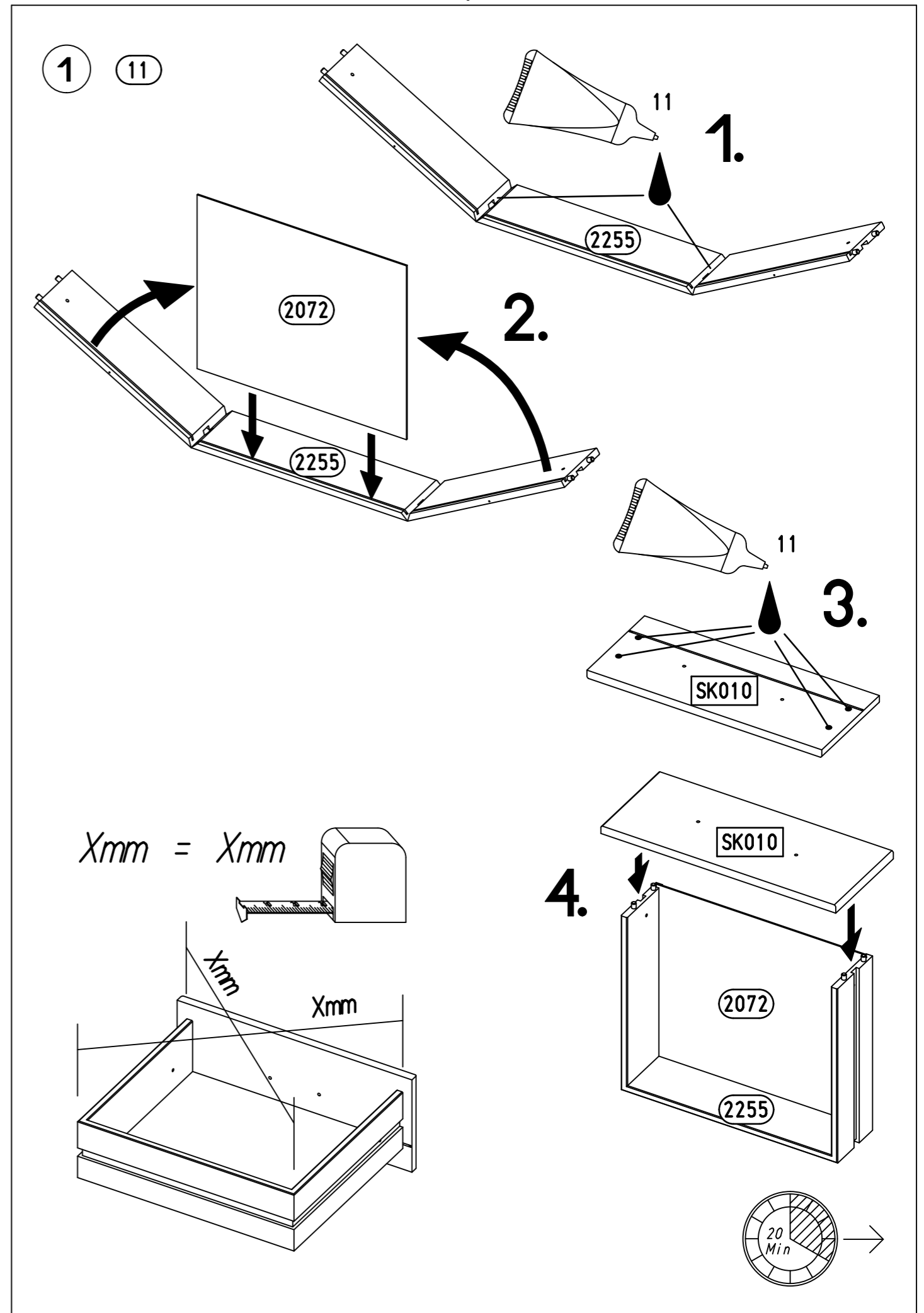


3.



M2134

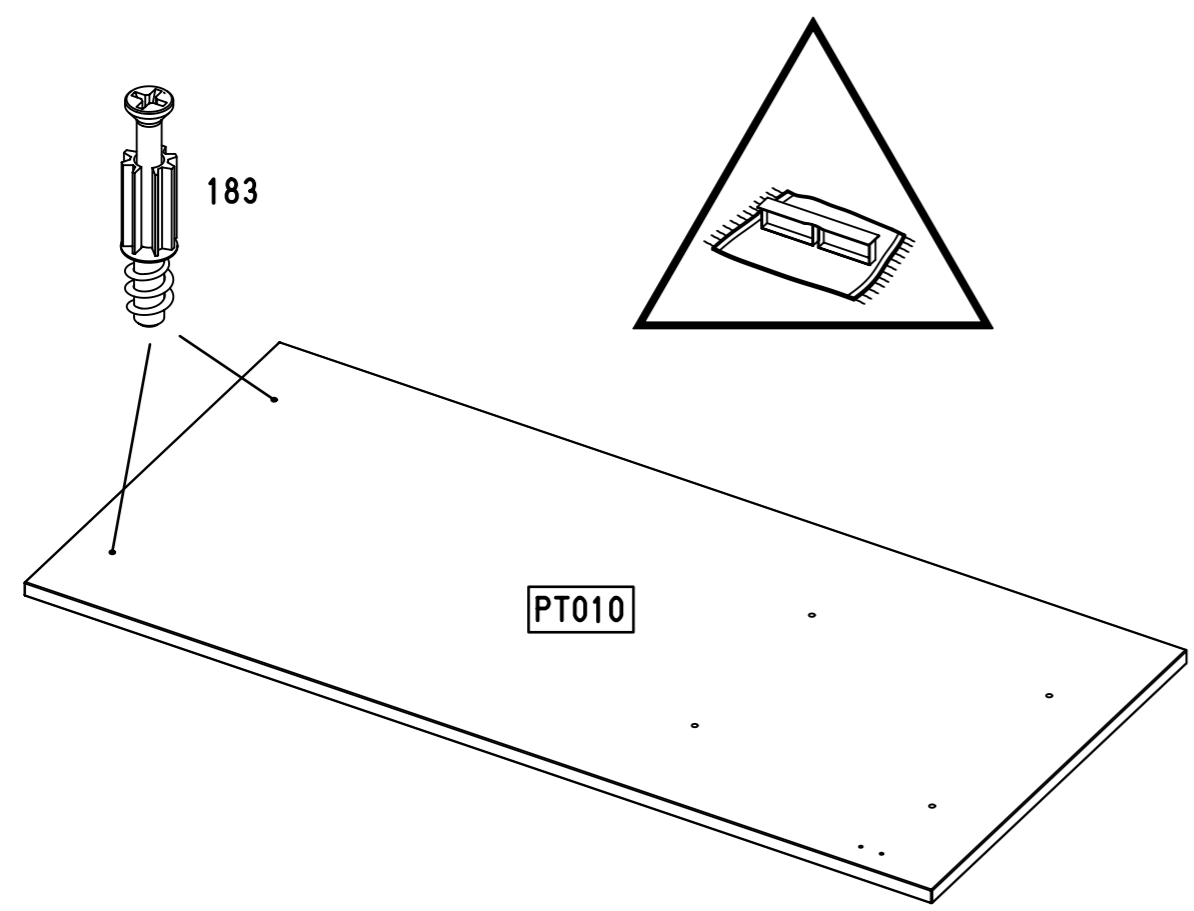
4.



M2134

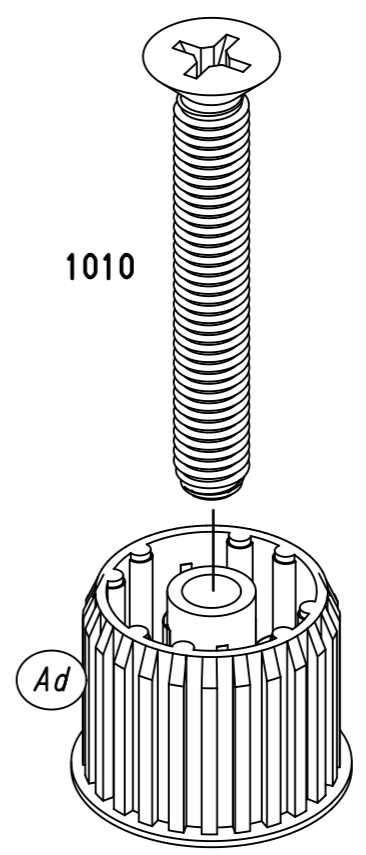
5.

2 (183)

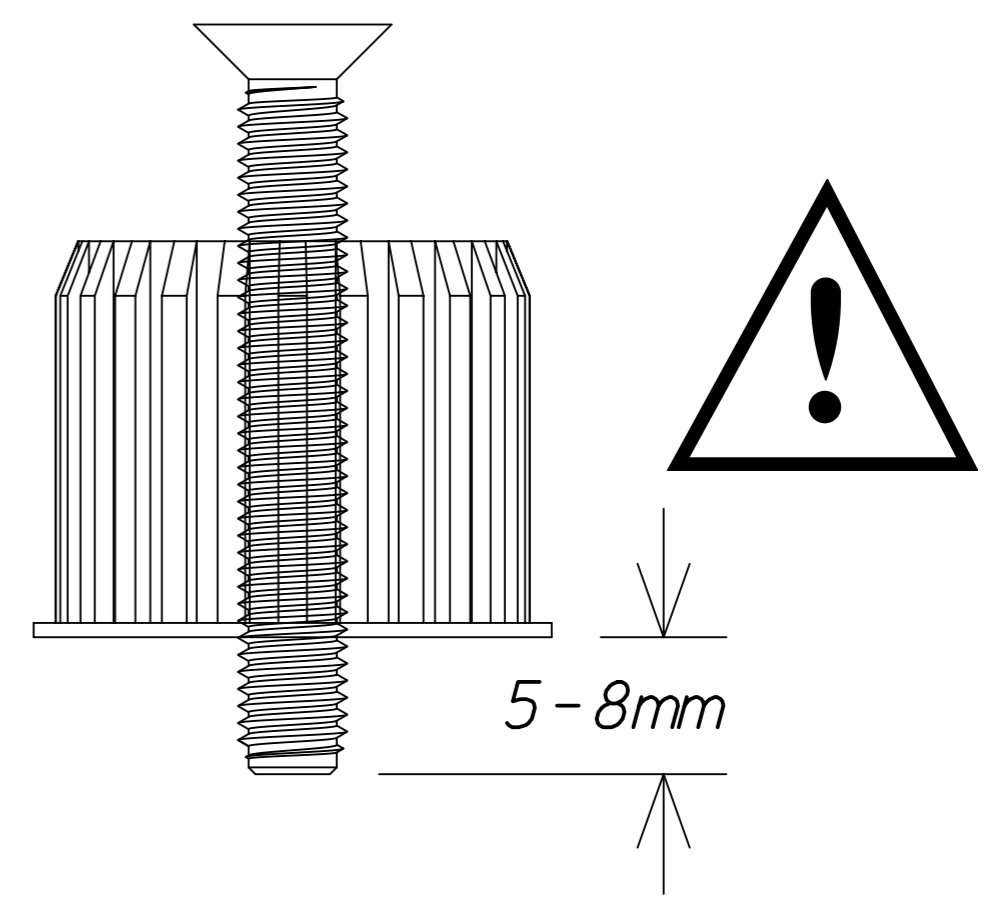
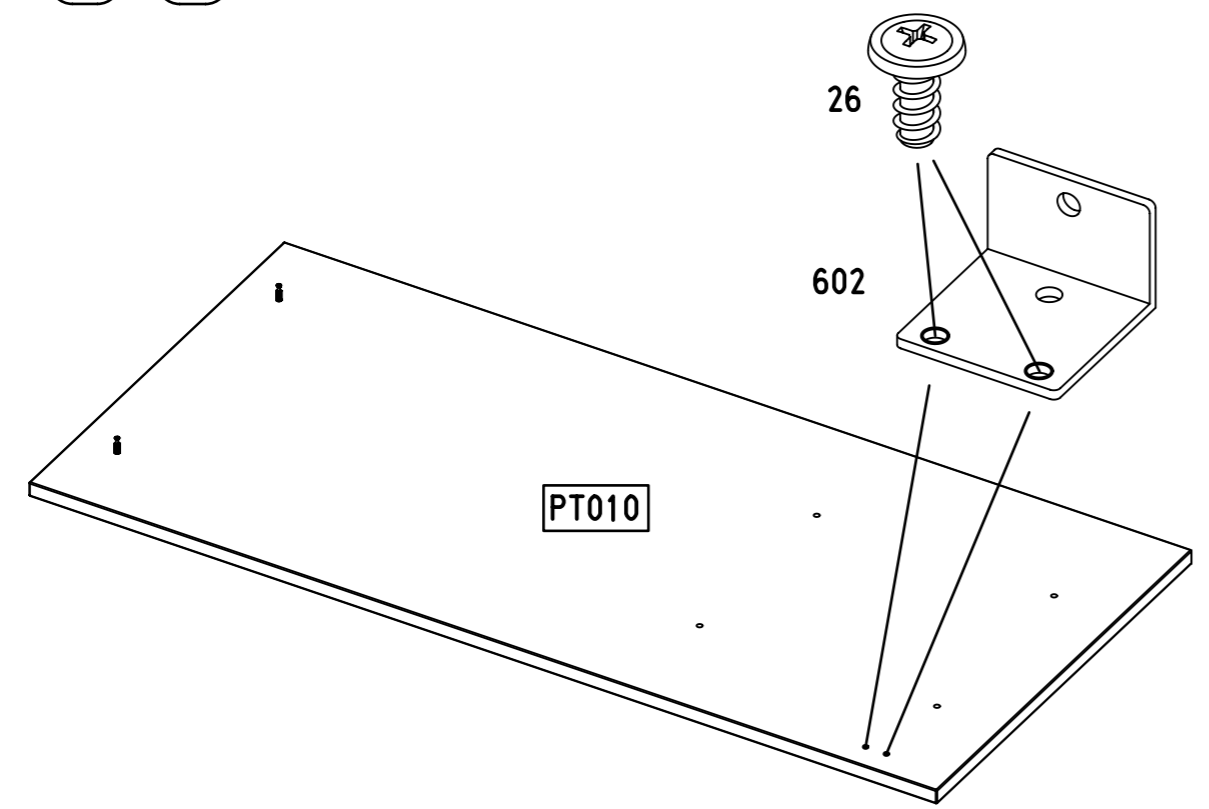


6.

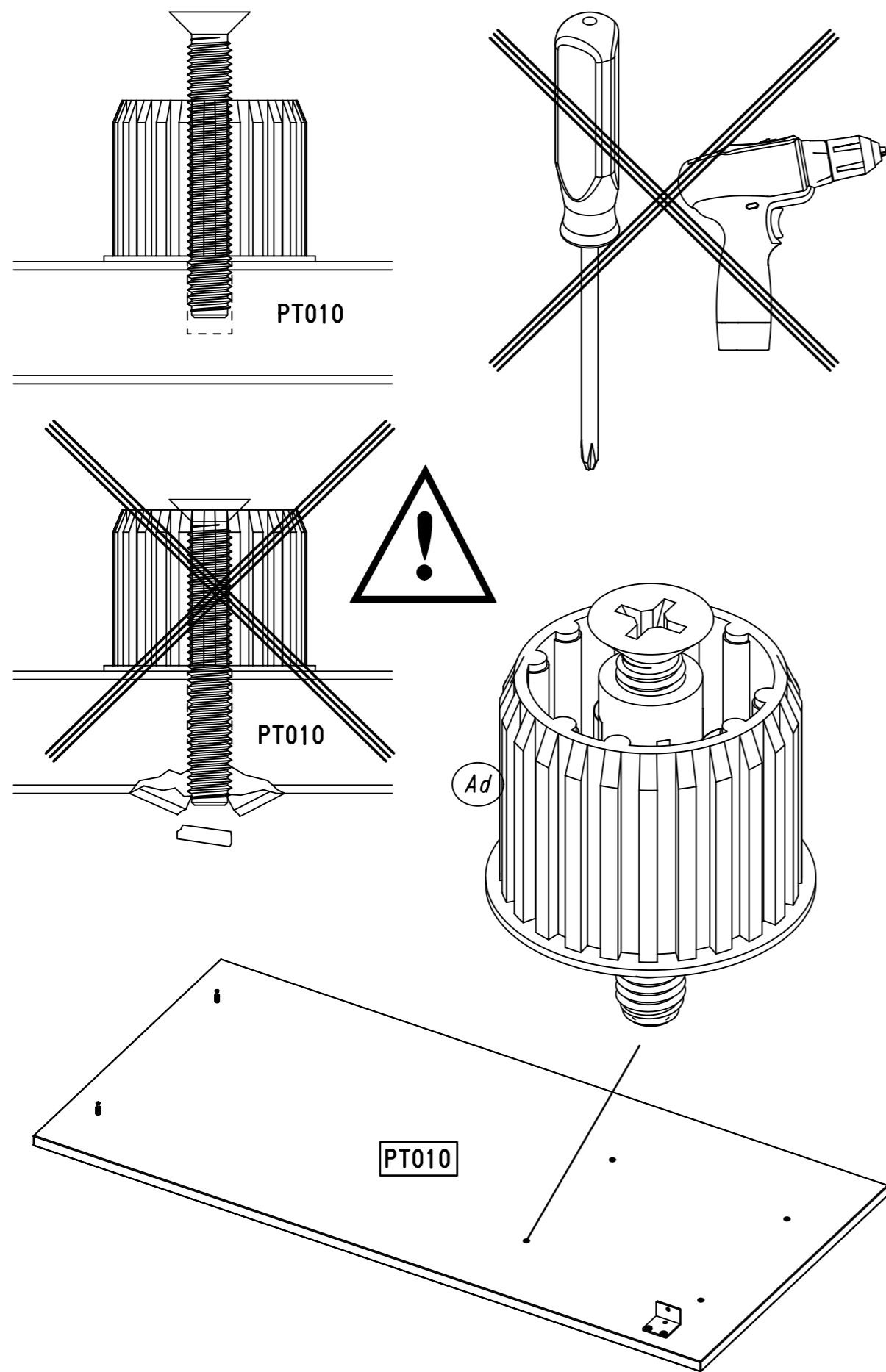
4 (1010)



3 (602) (26)

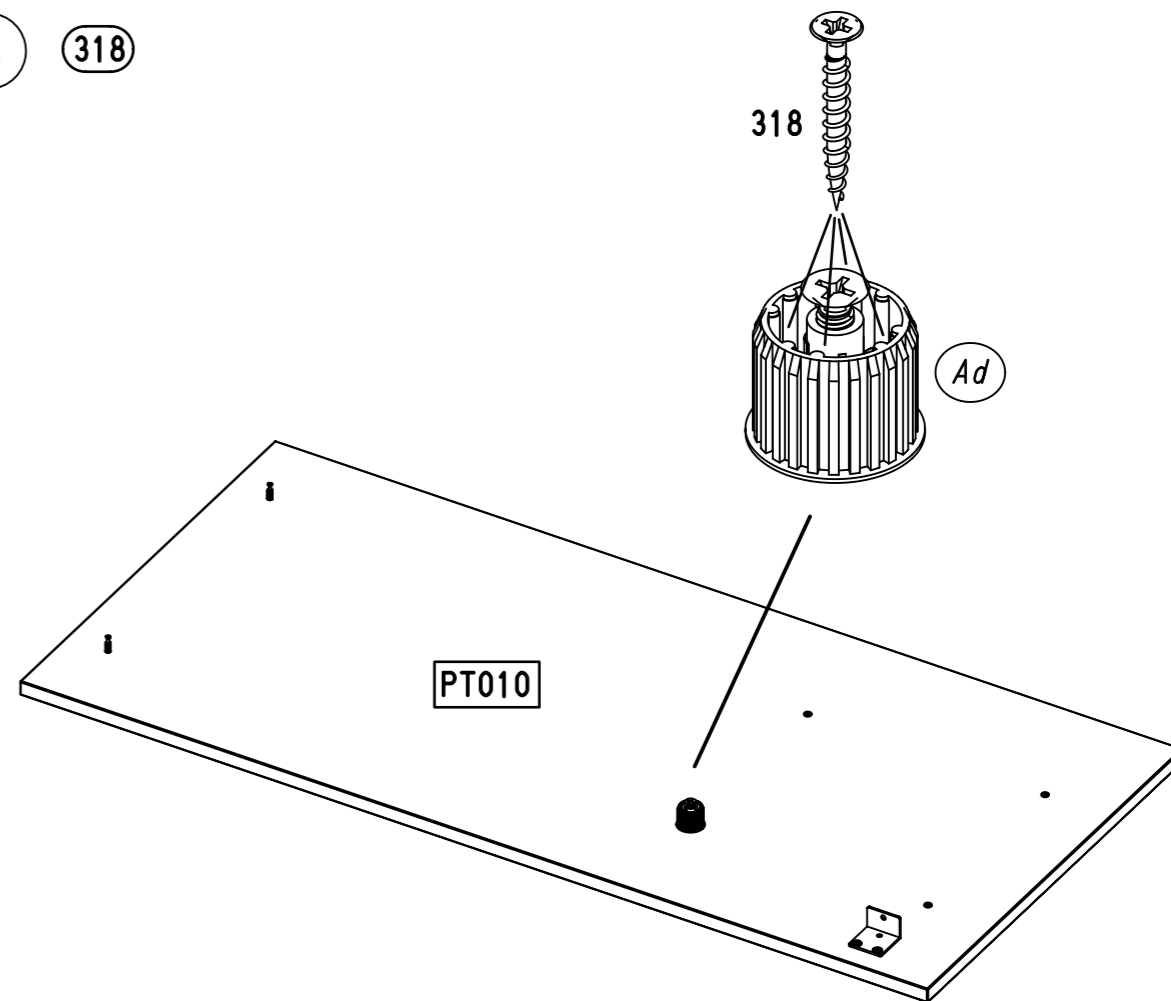


5

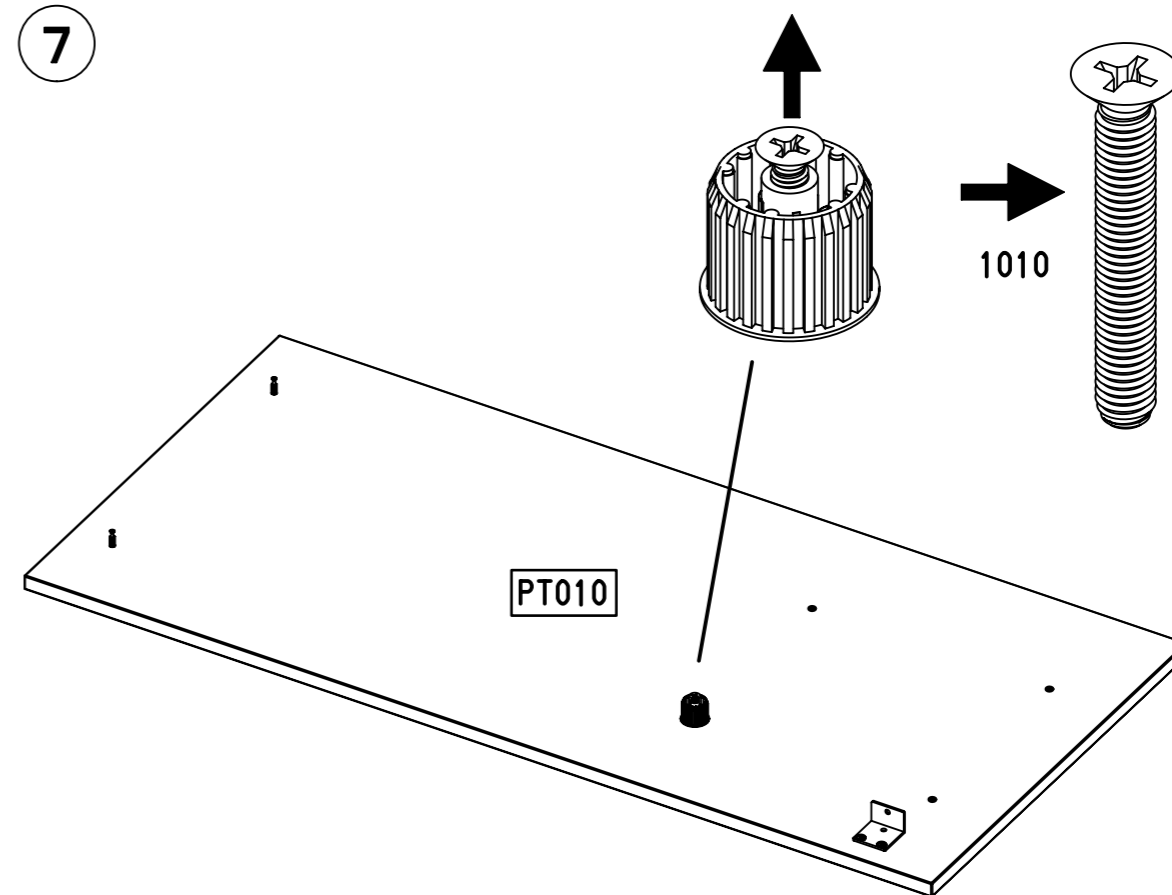


6

318



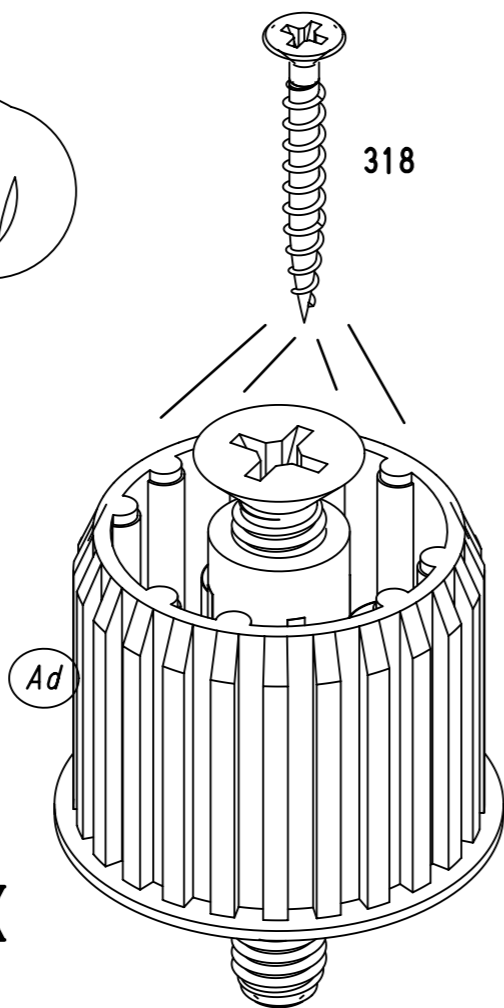
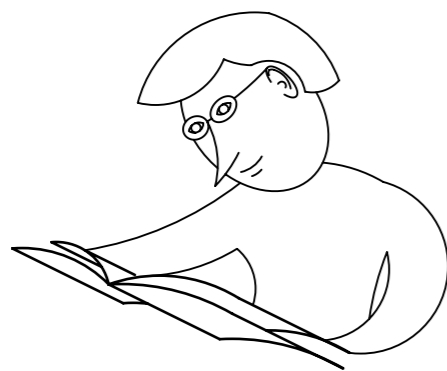
7



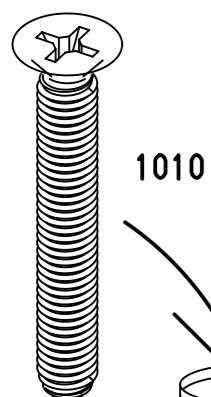
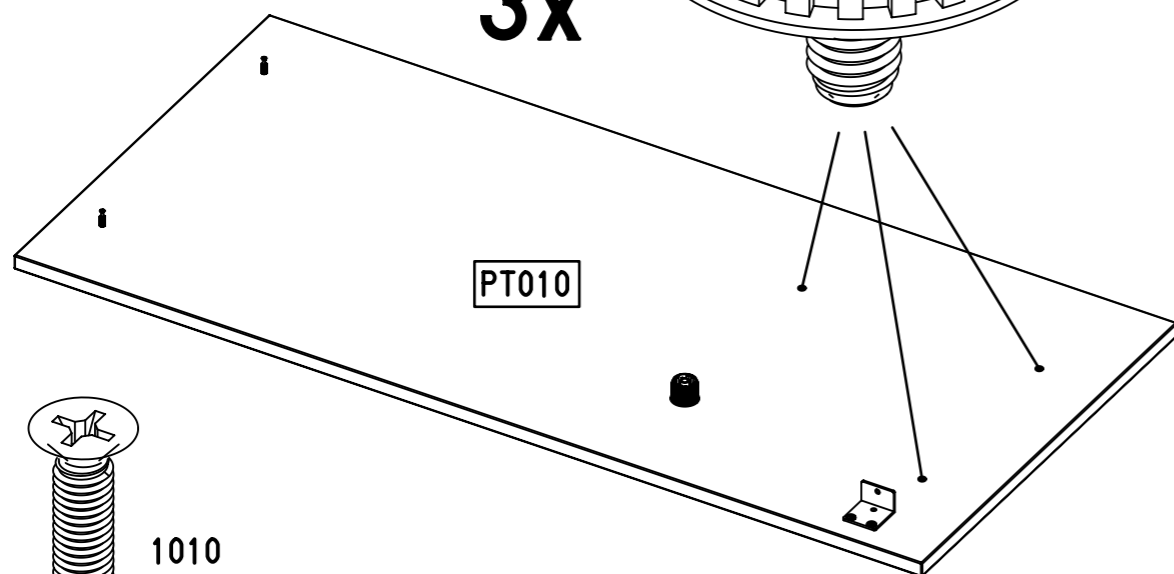
8 318

4 5

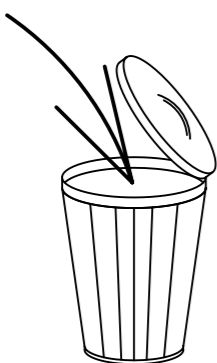
6 7



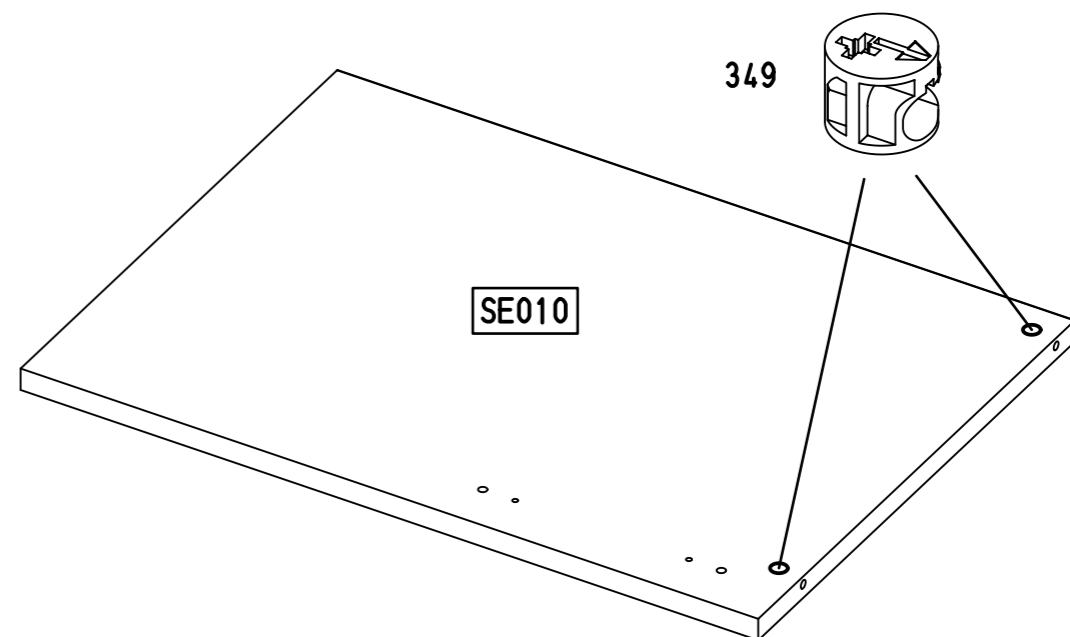
3x



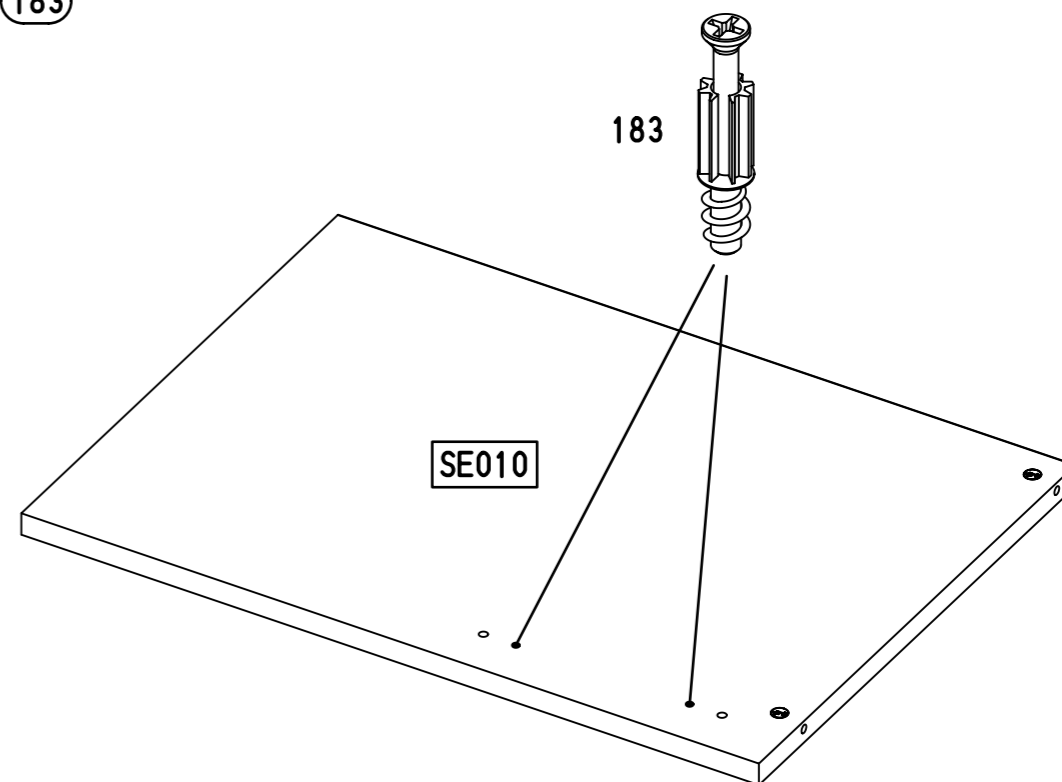
1010



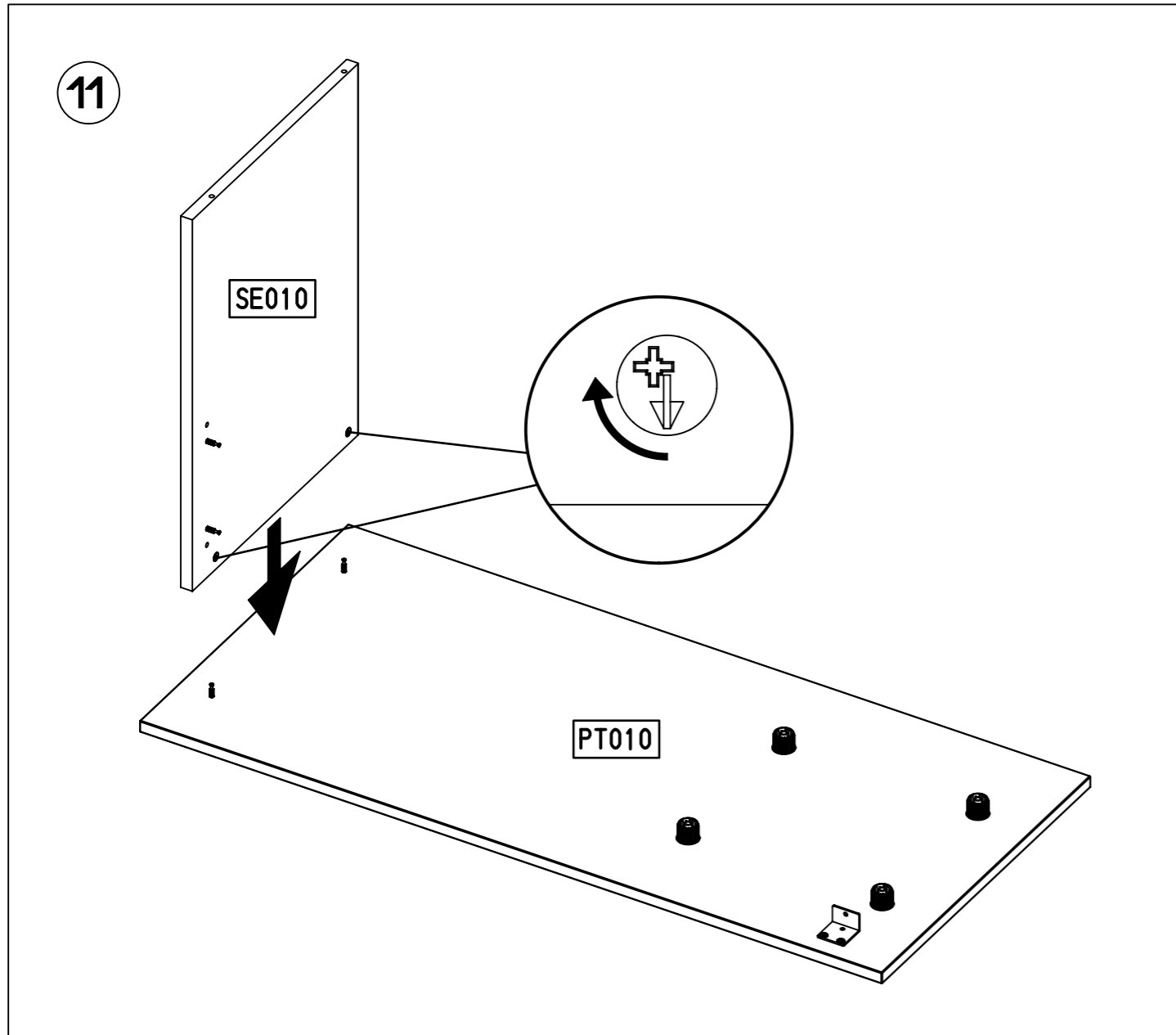
9 349



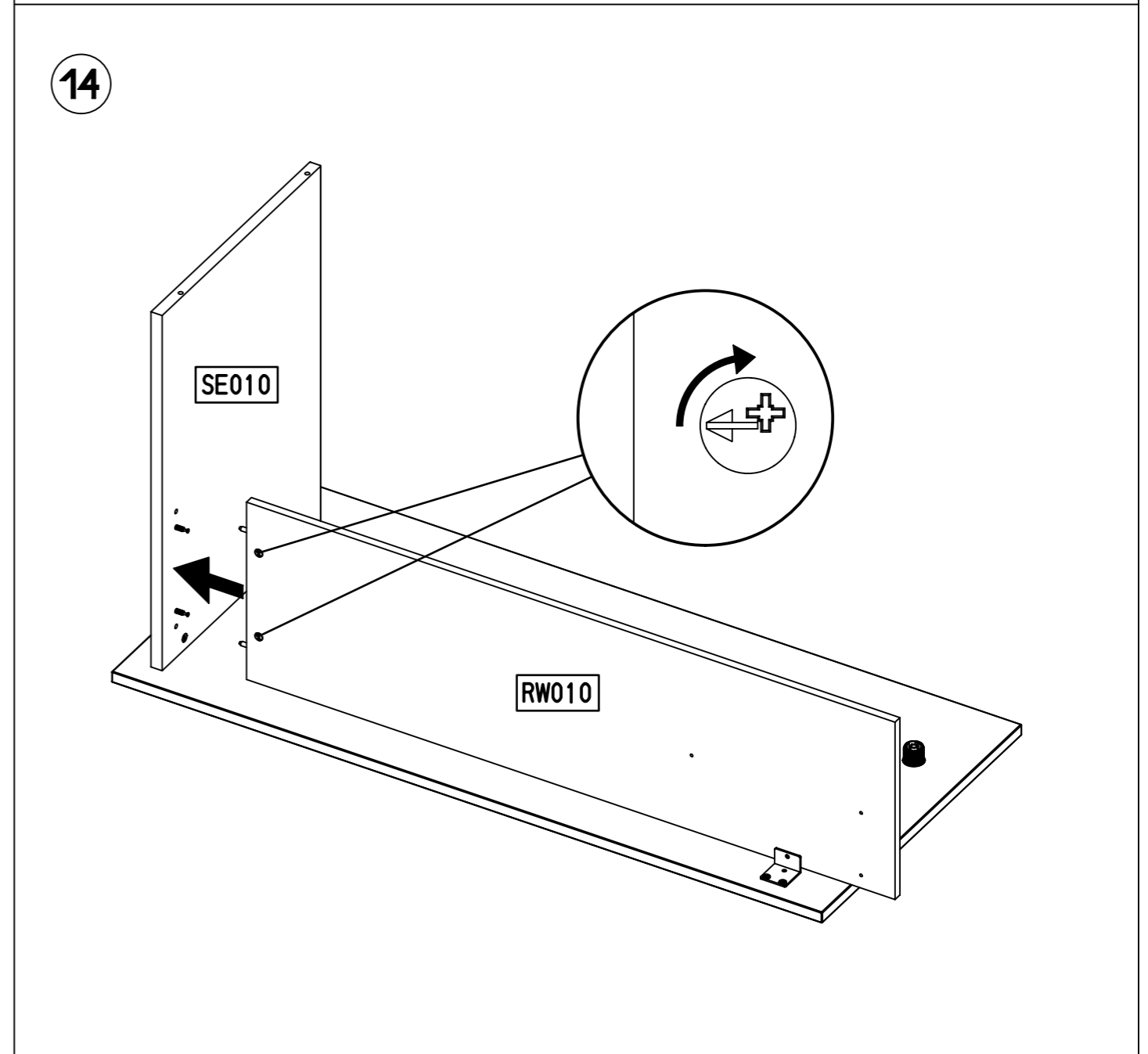
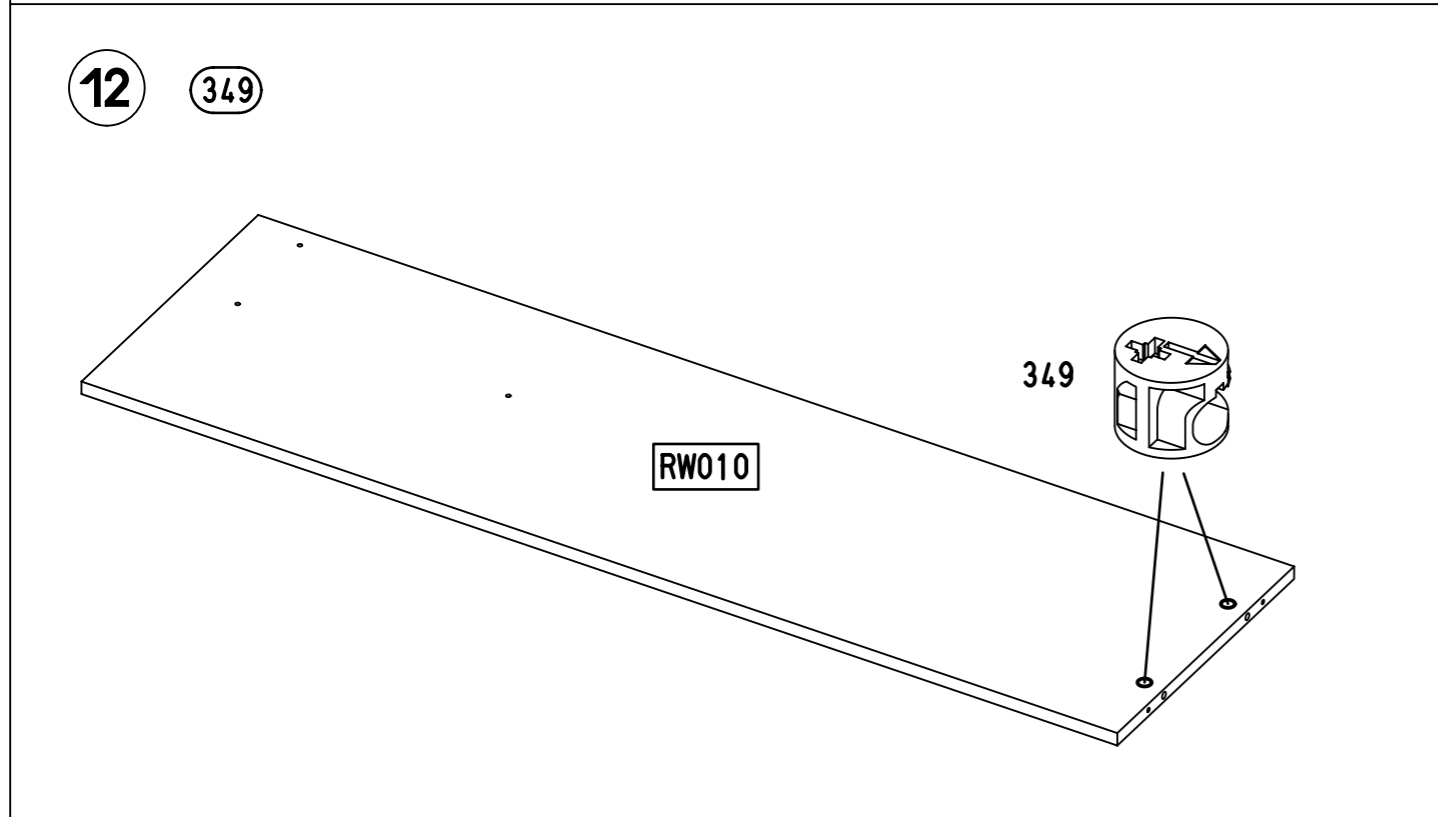
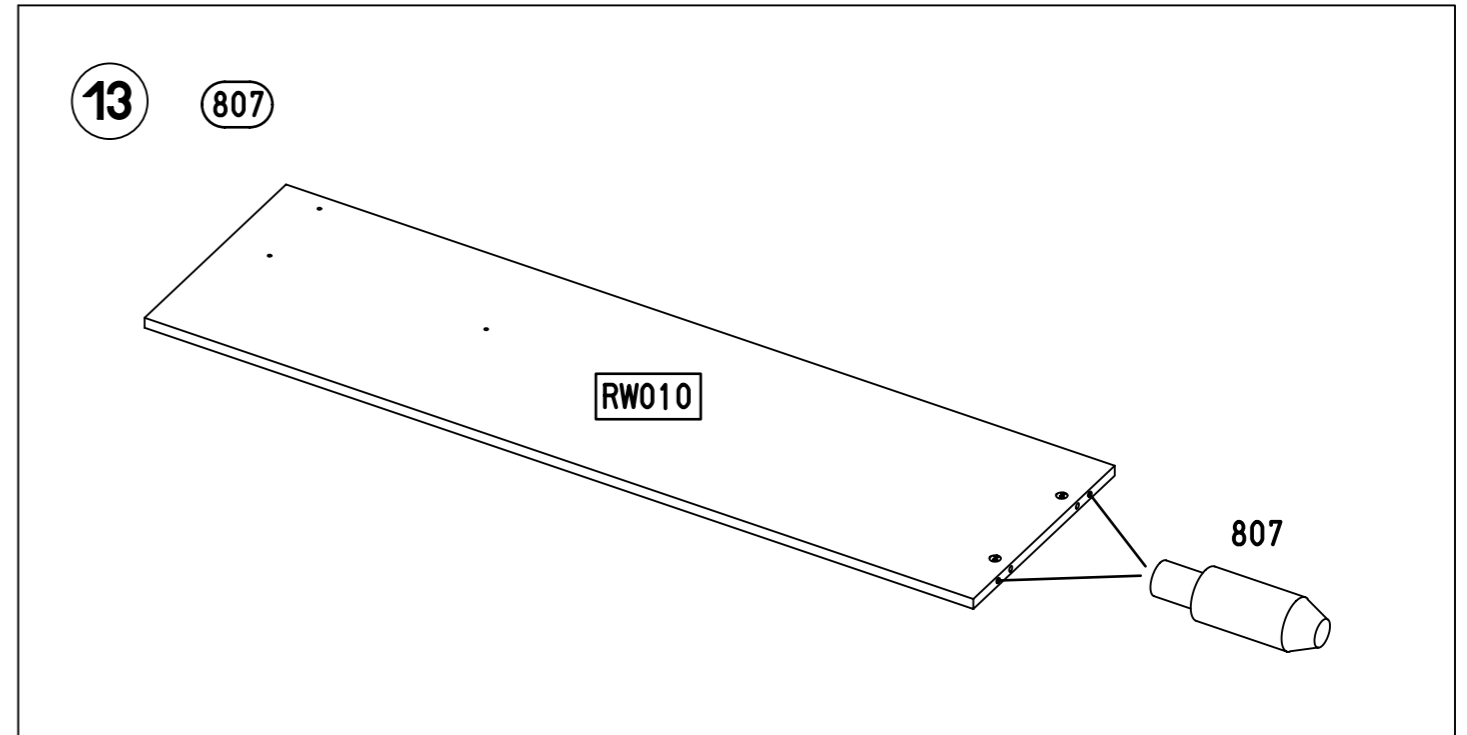
10 183



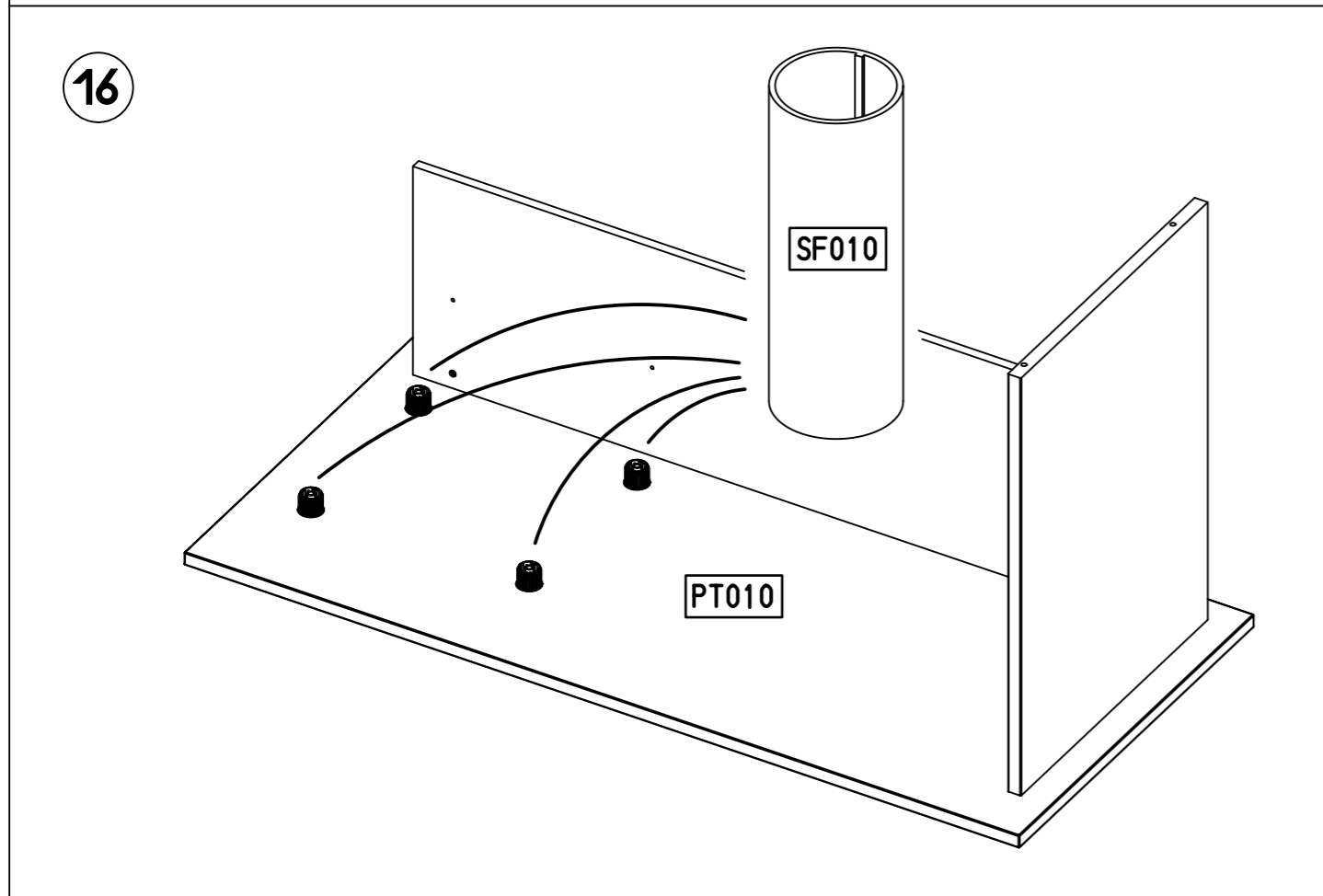
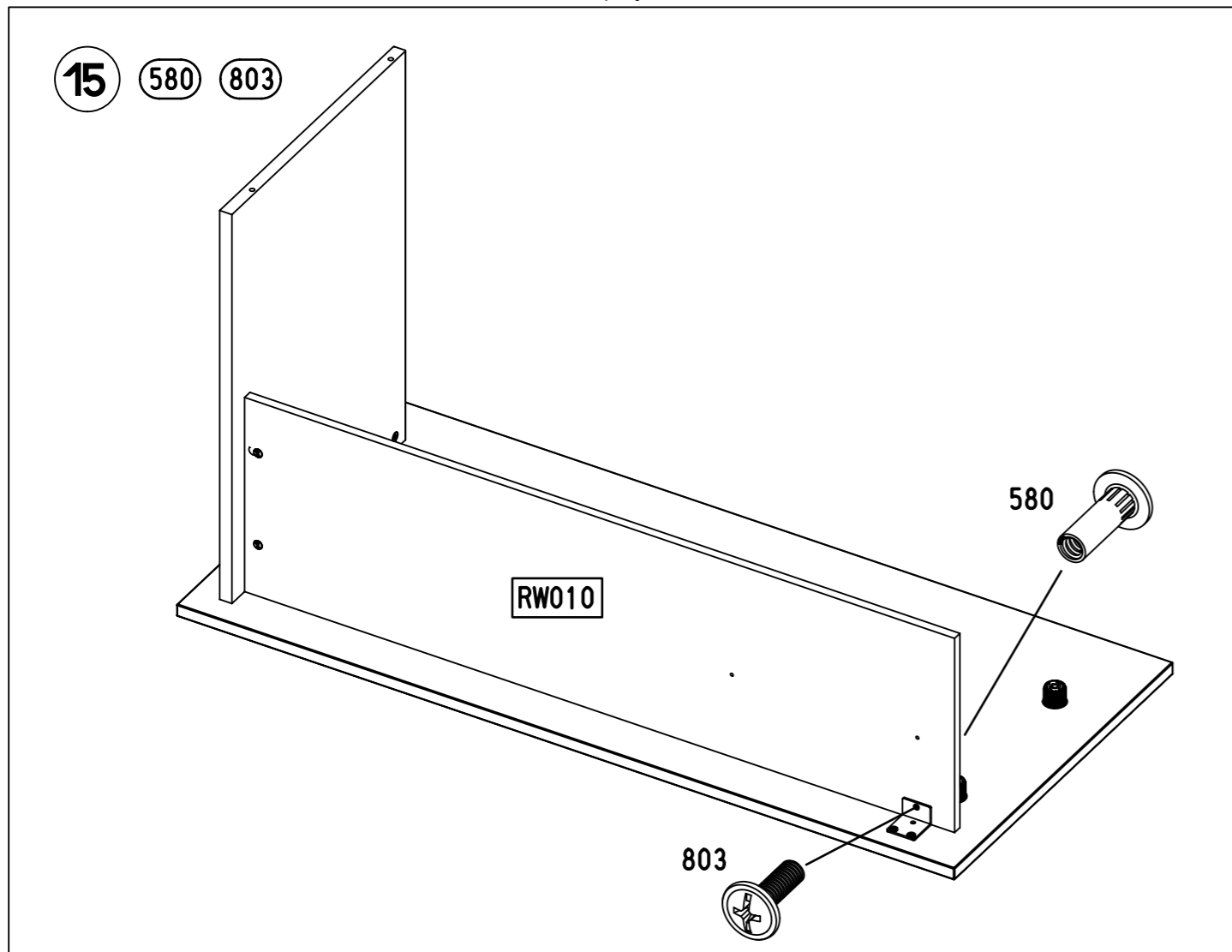
11.



12.

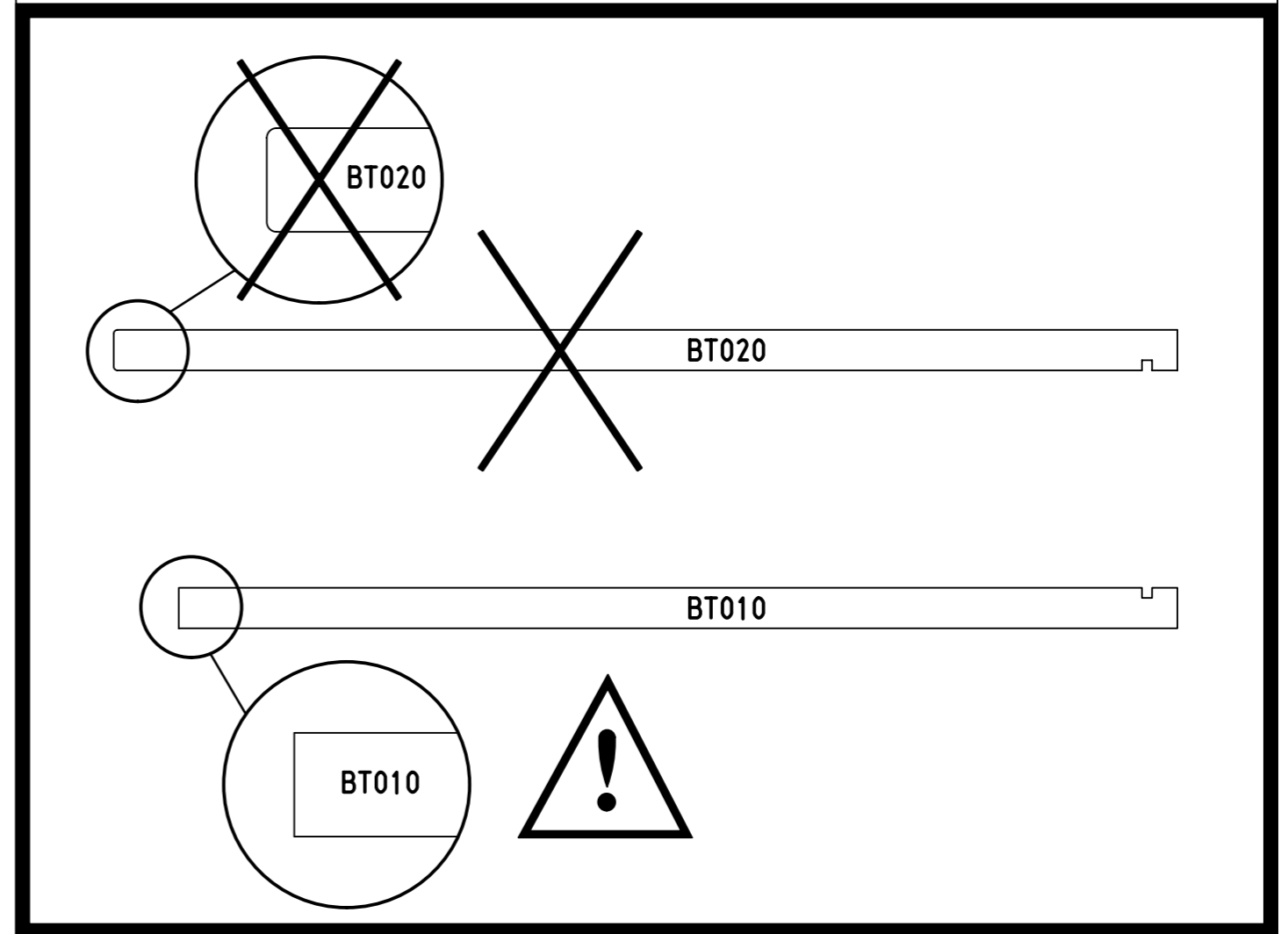
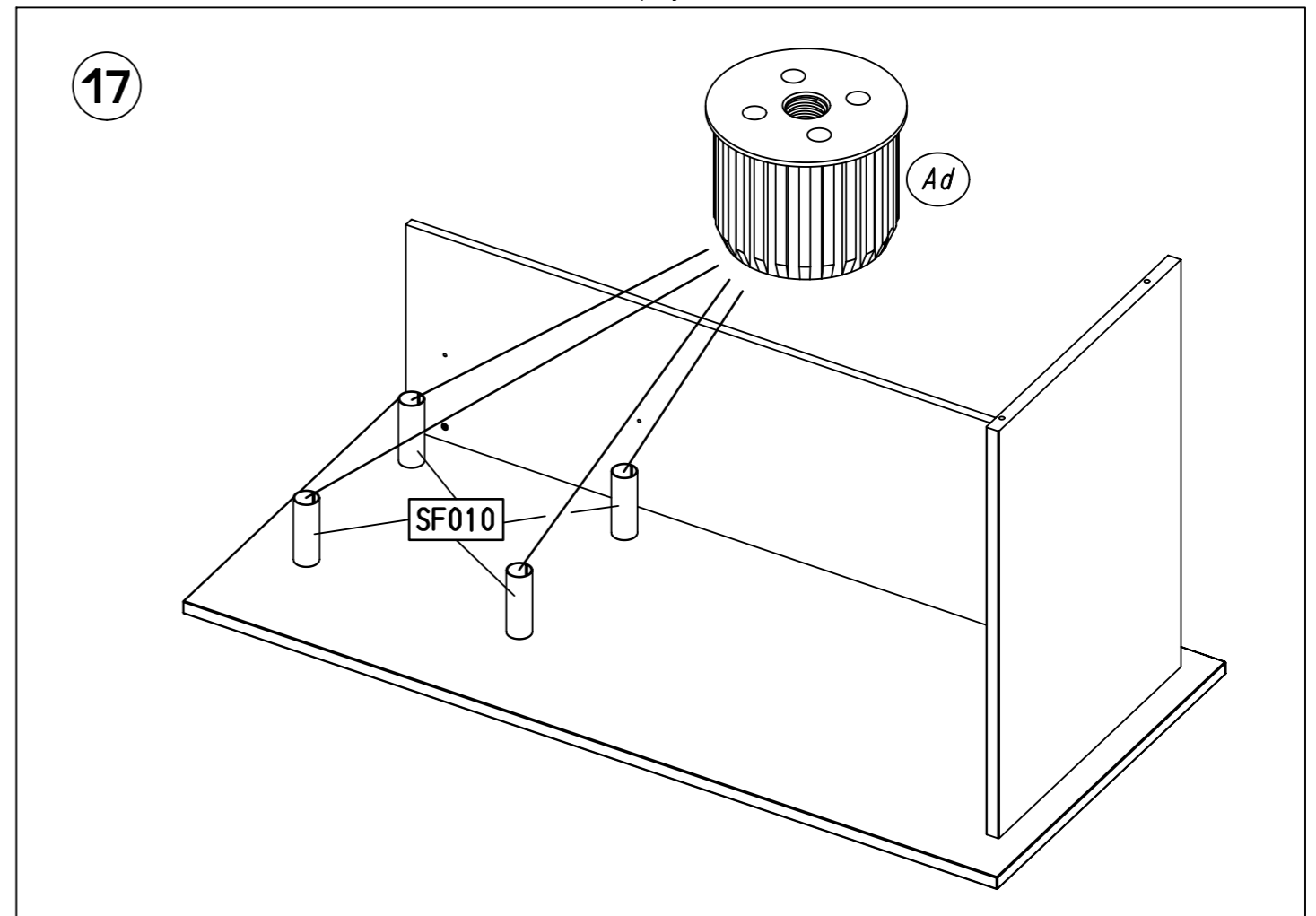


13.



M2134

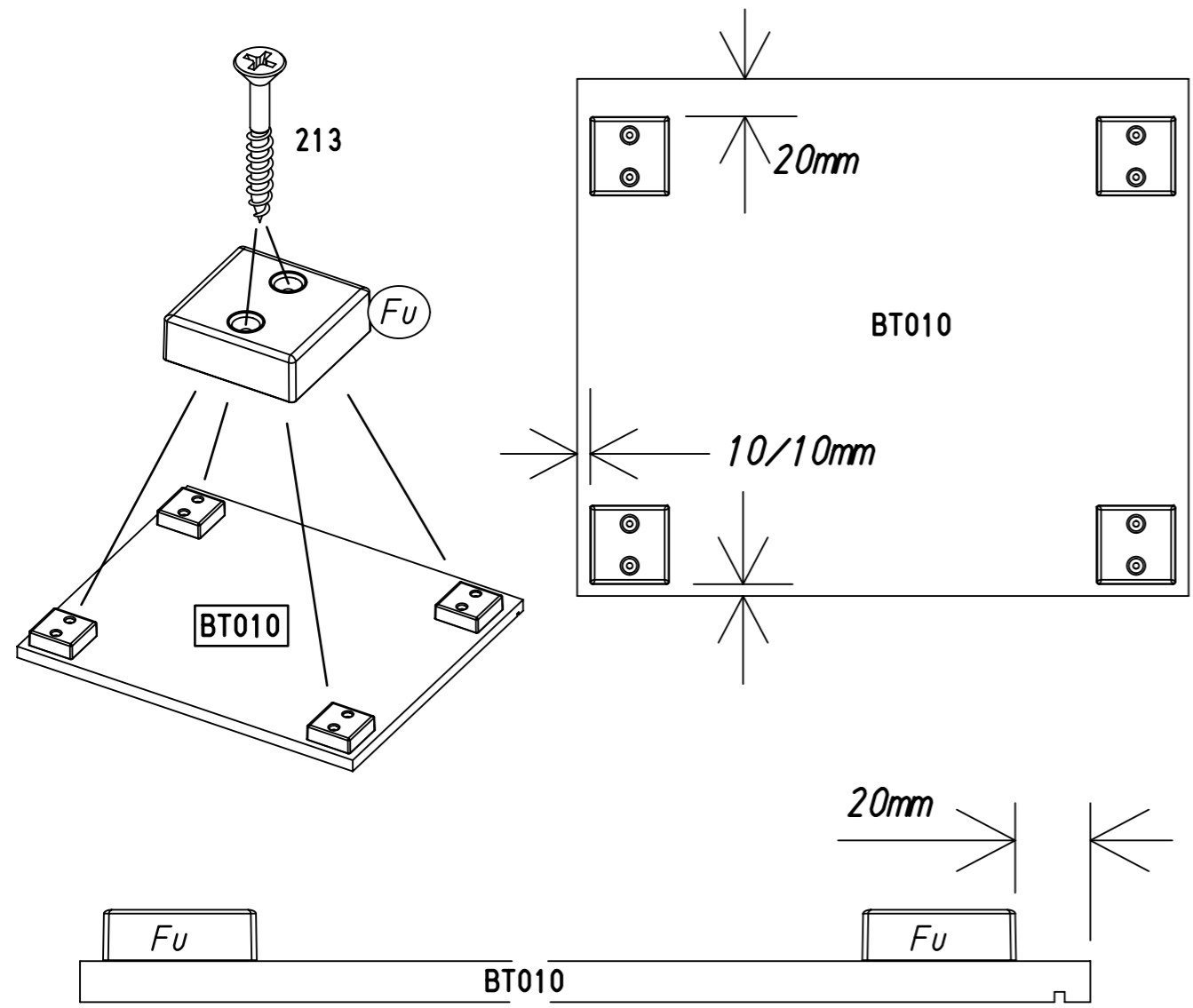
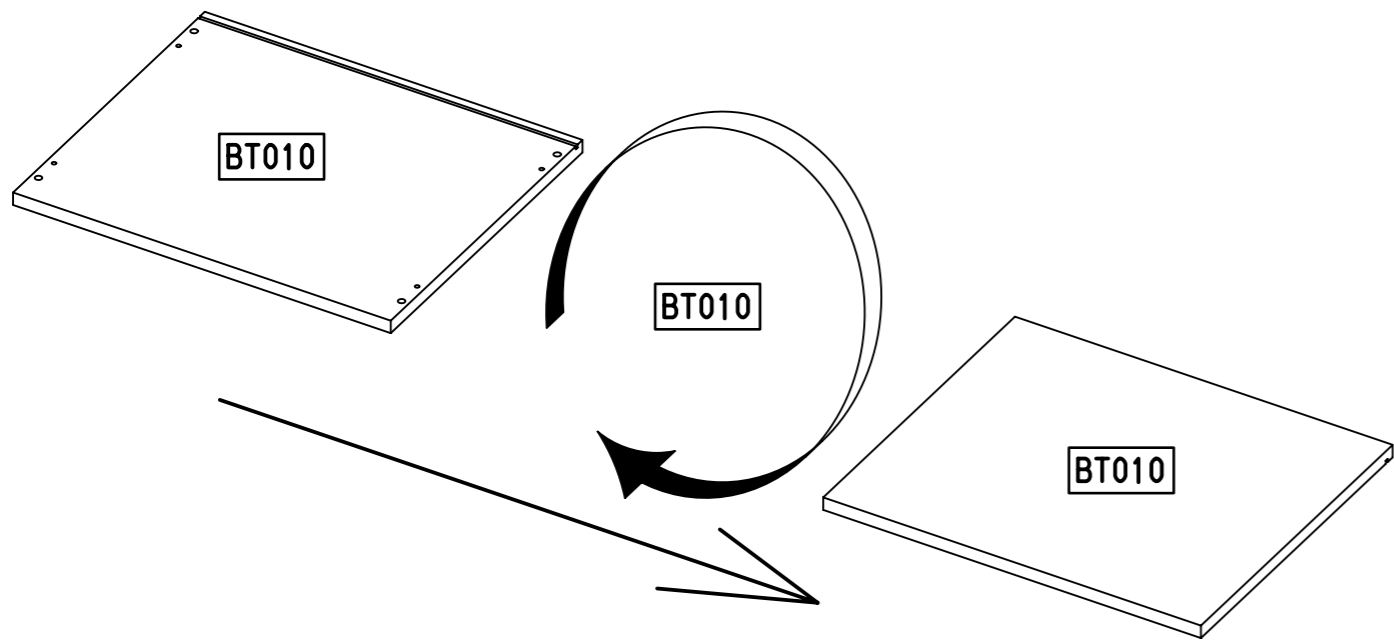
14.



M2134

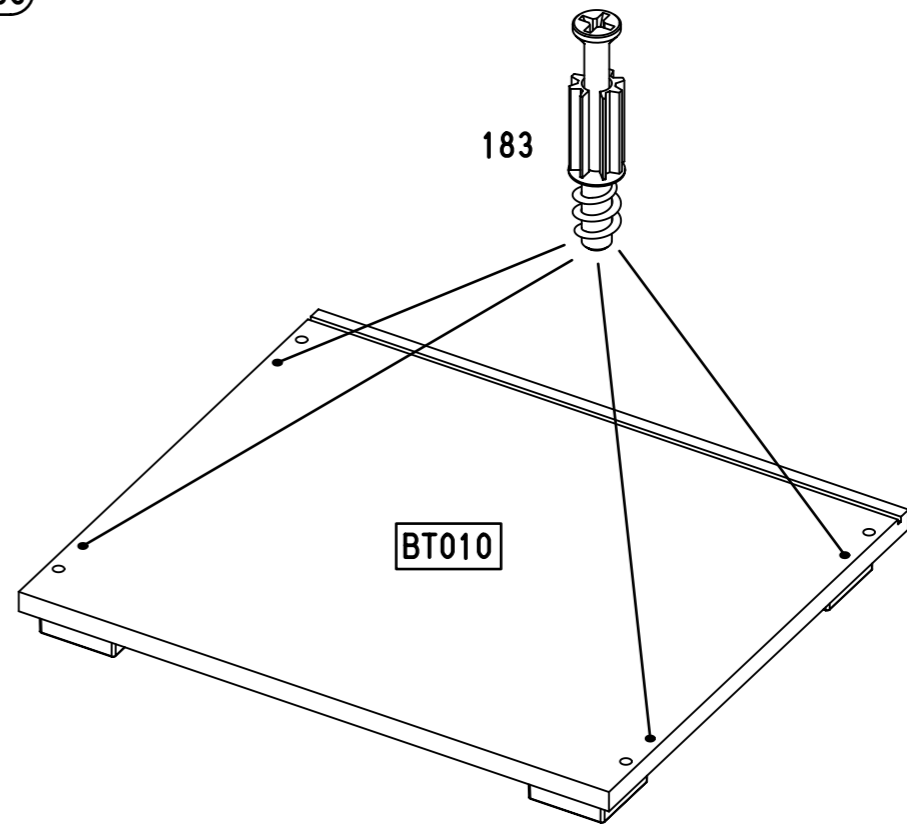
18

213



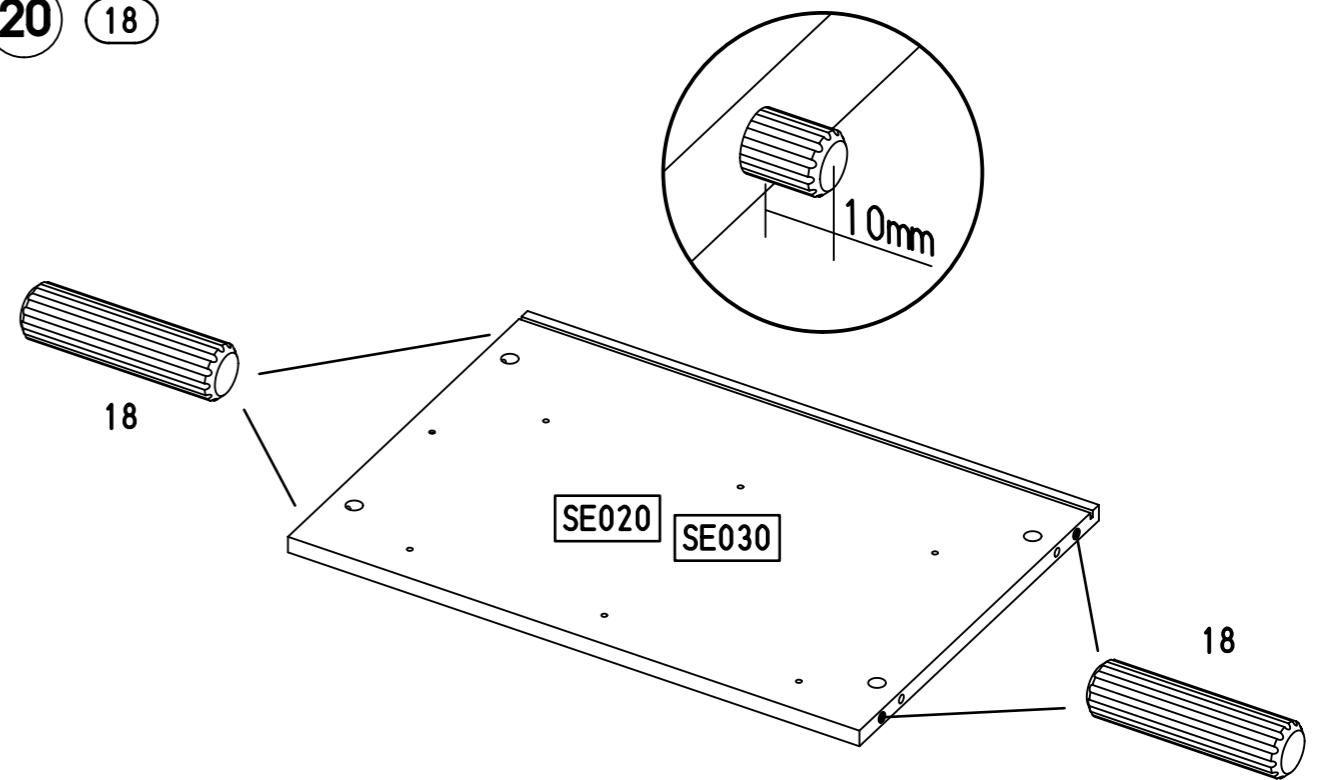
19

183

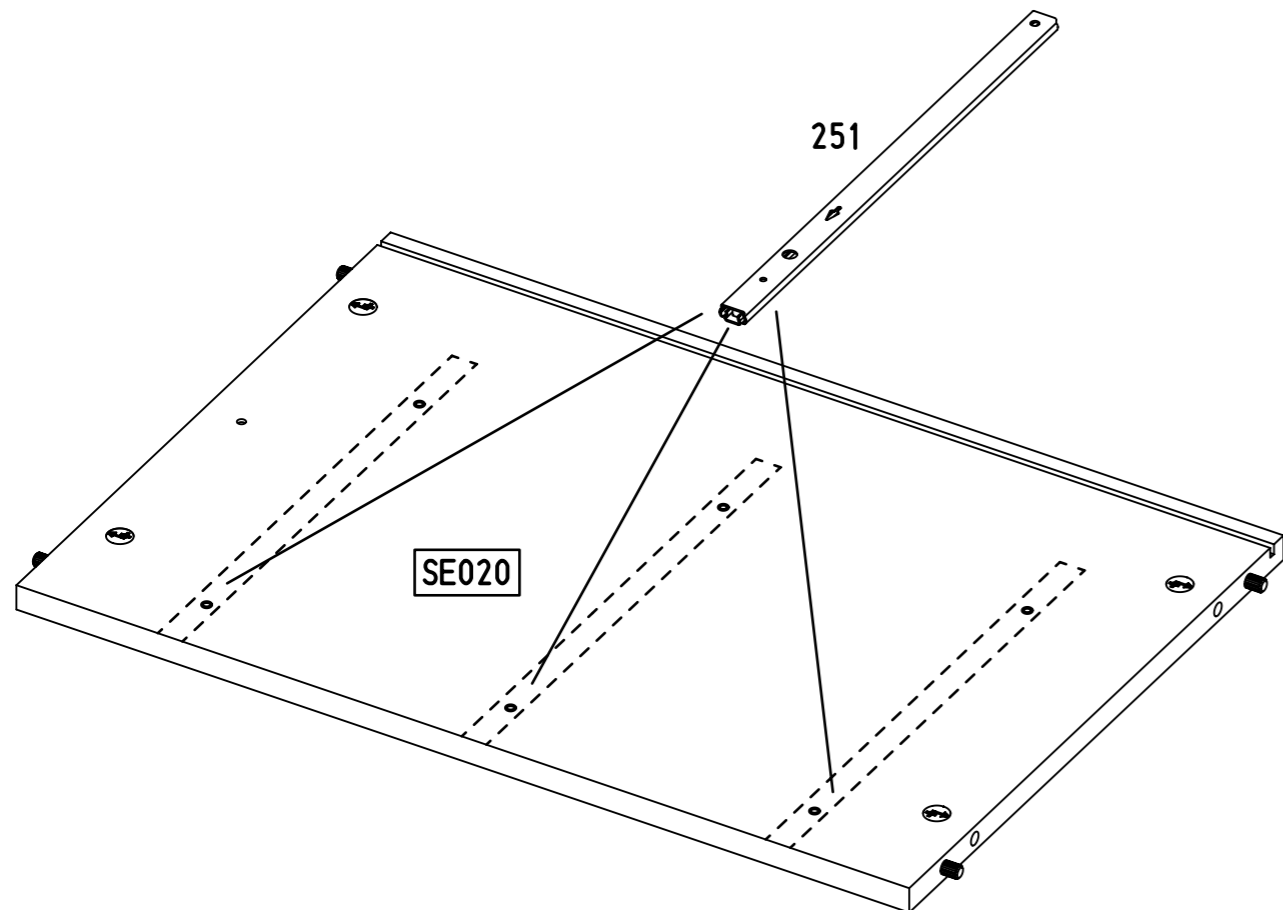
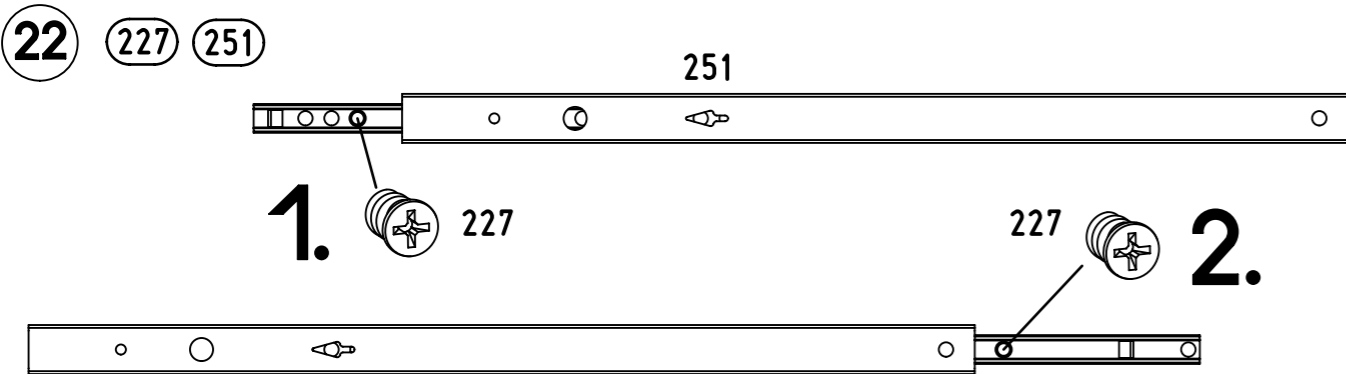
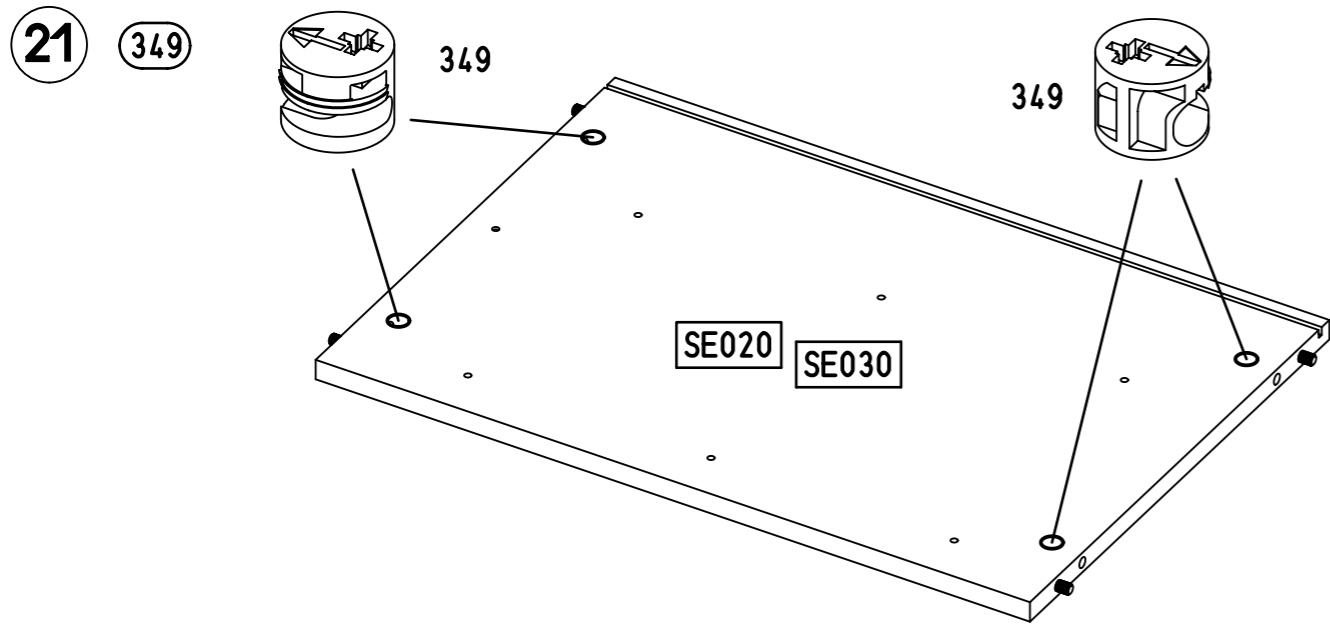


20

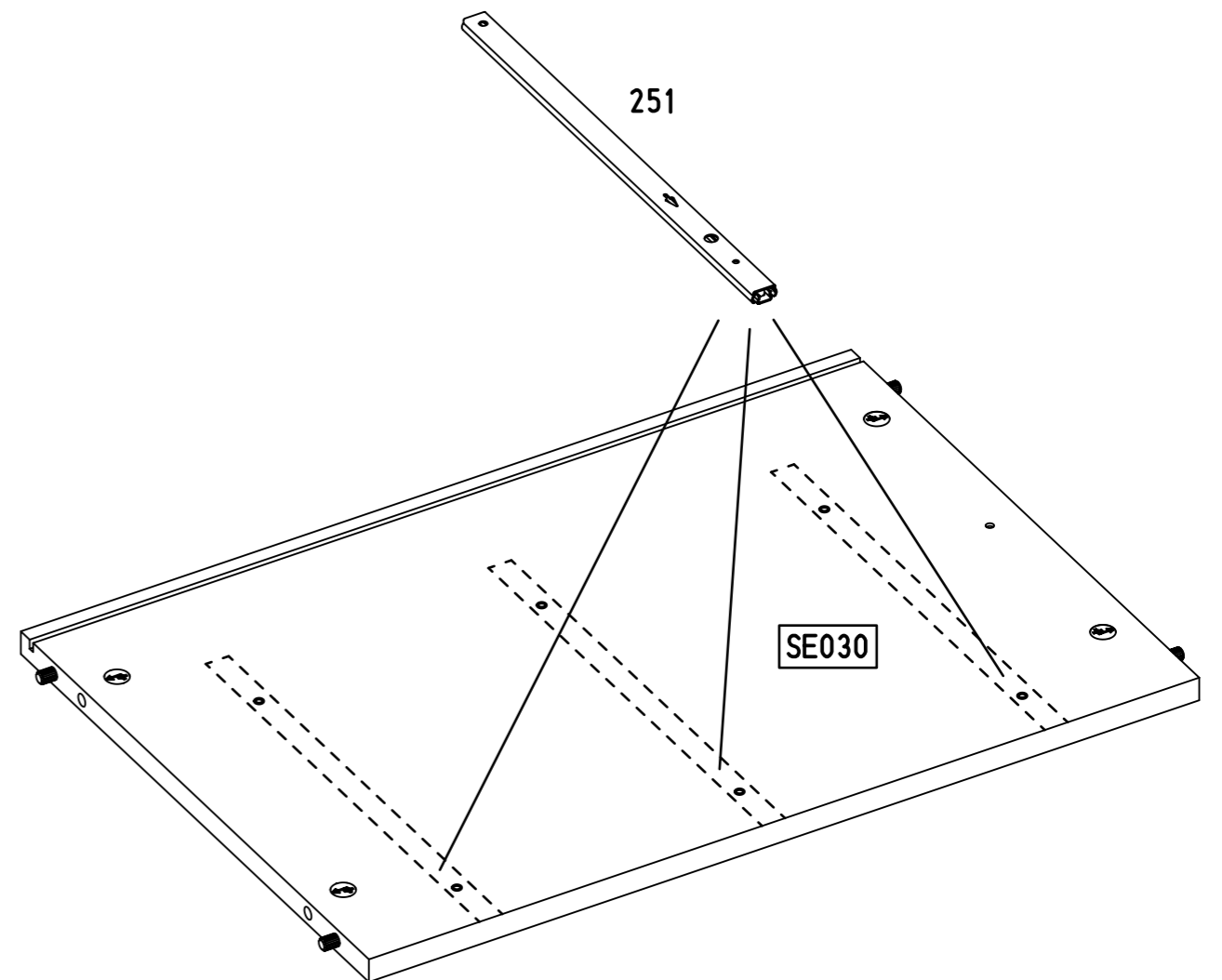
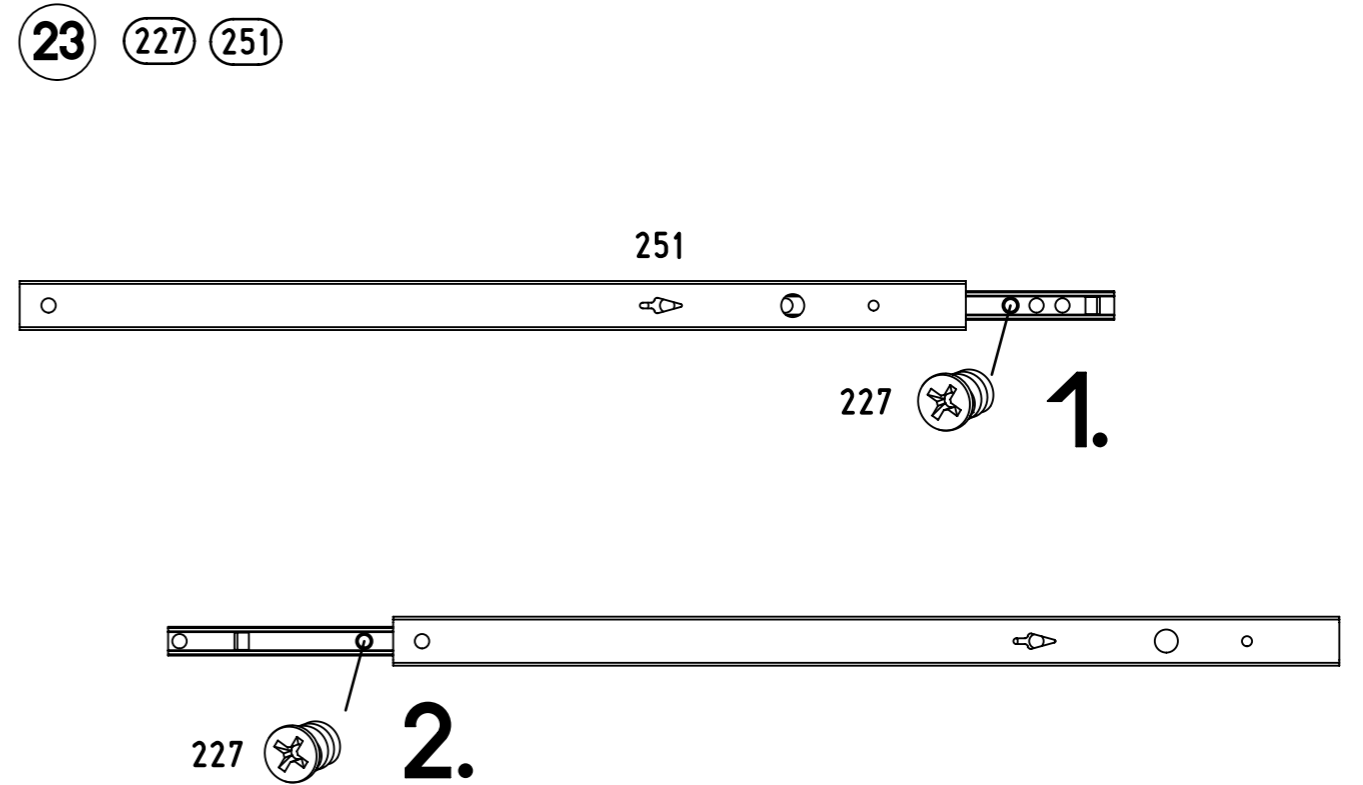
18



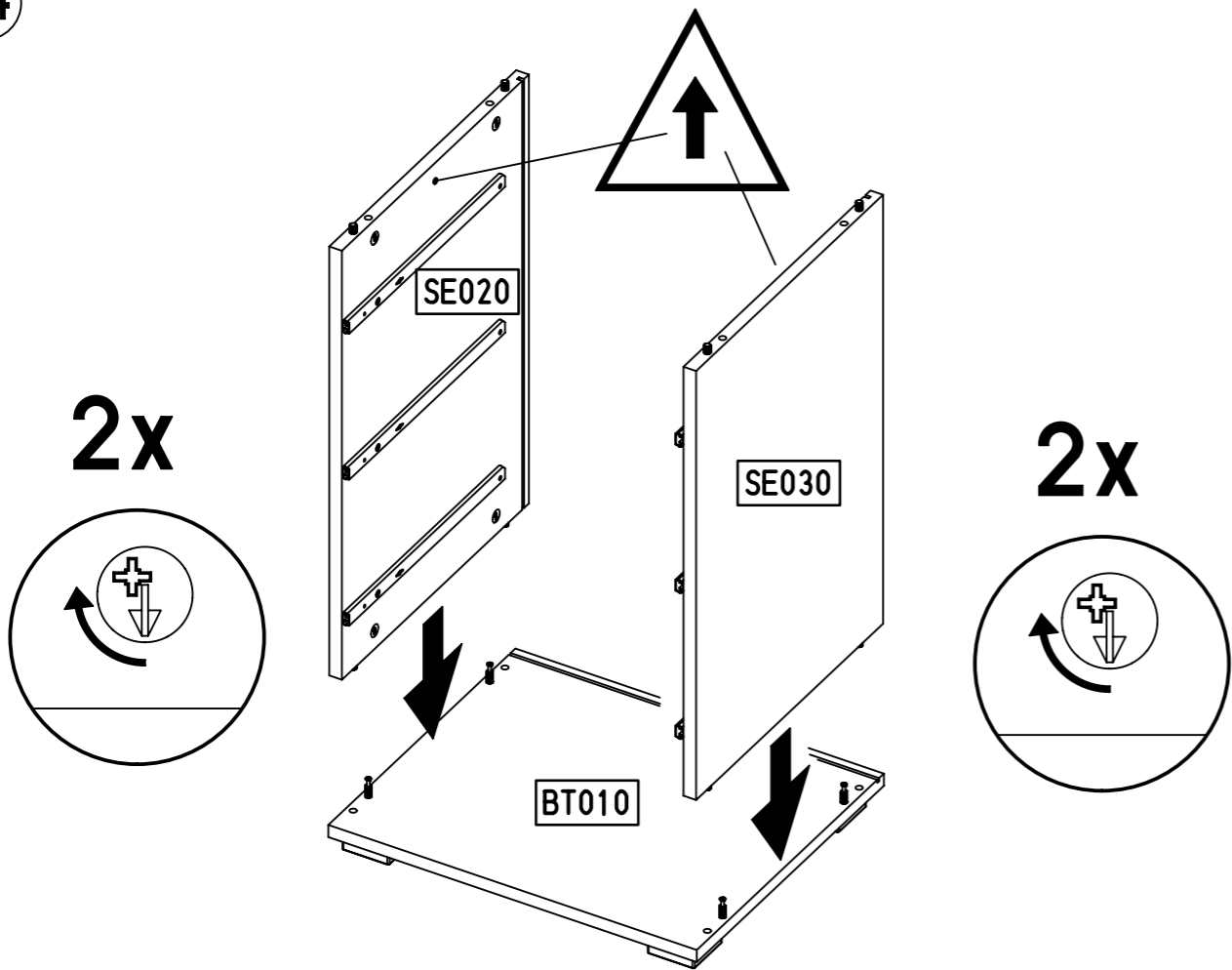
17.



18.

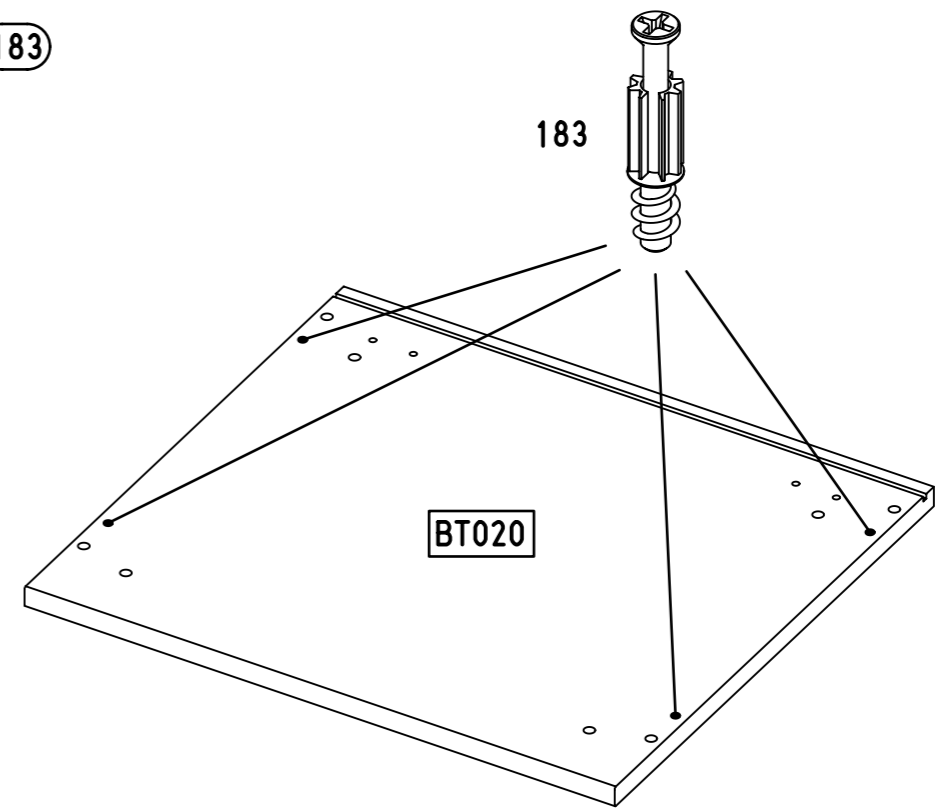


24

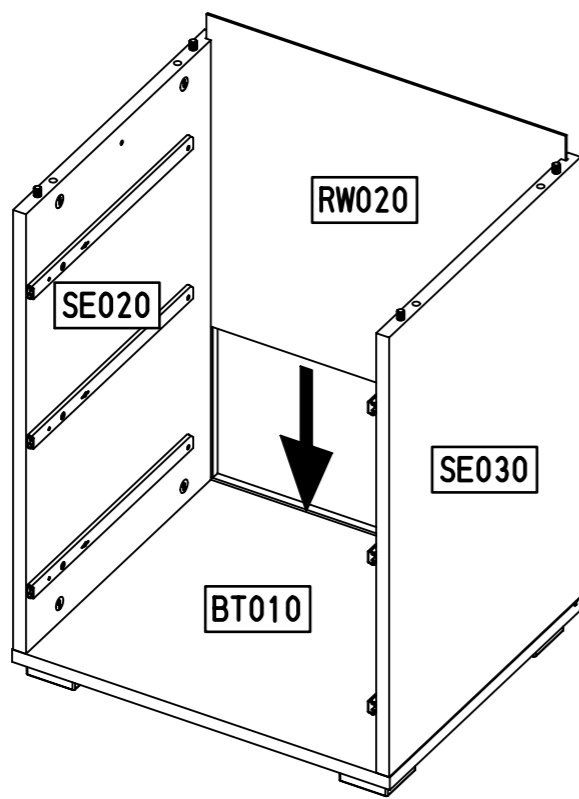


26

183



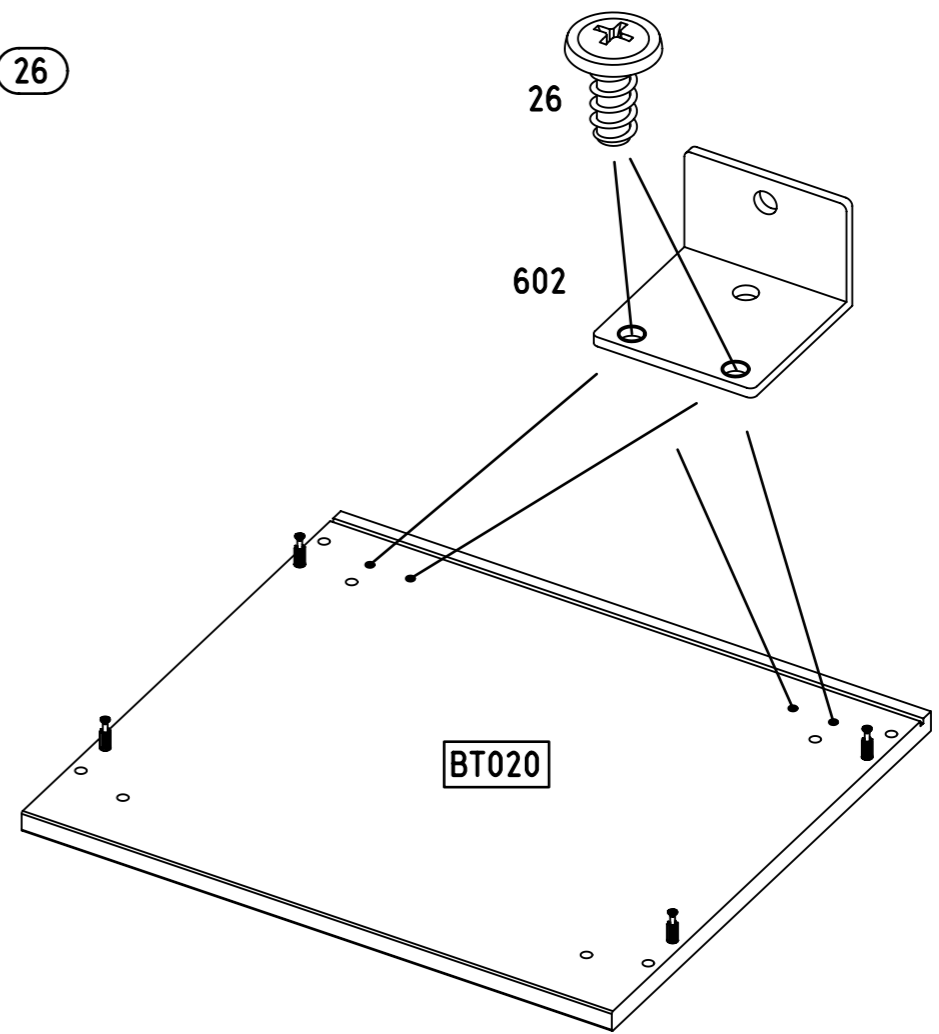
25



27

602

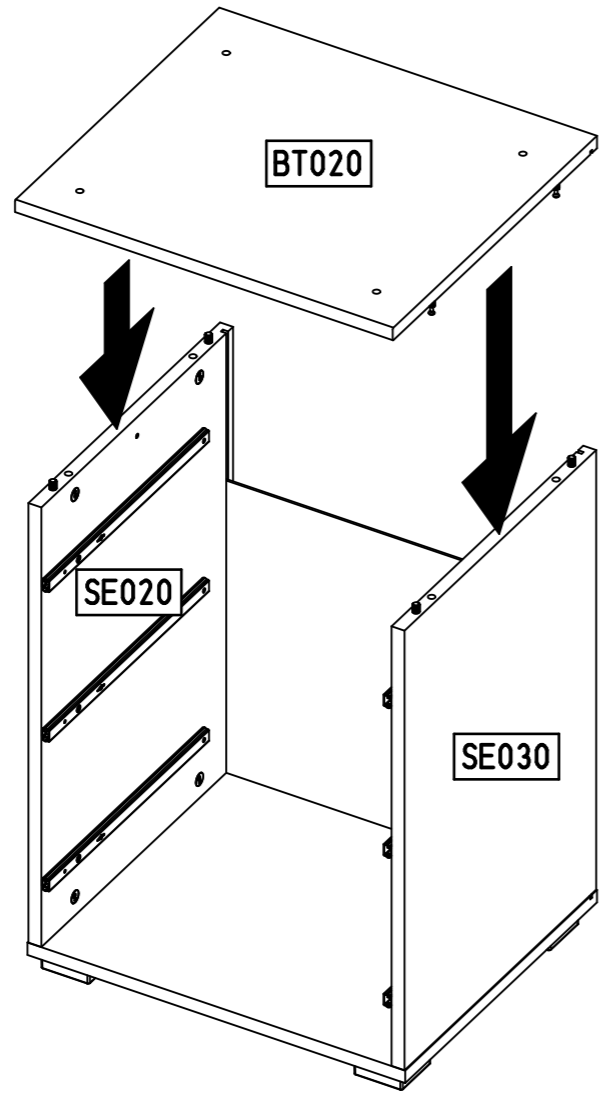
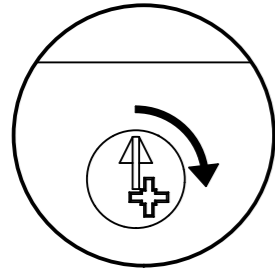
26



21.

28

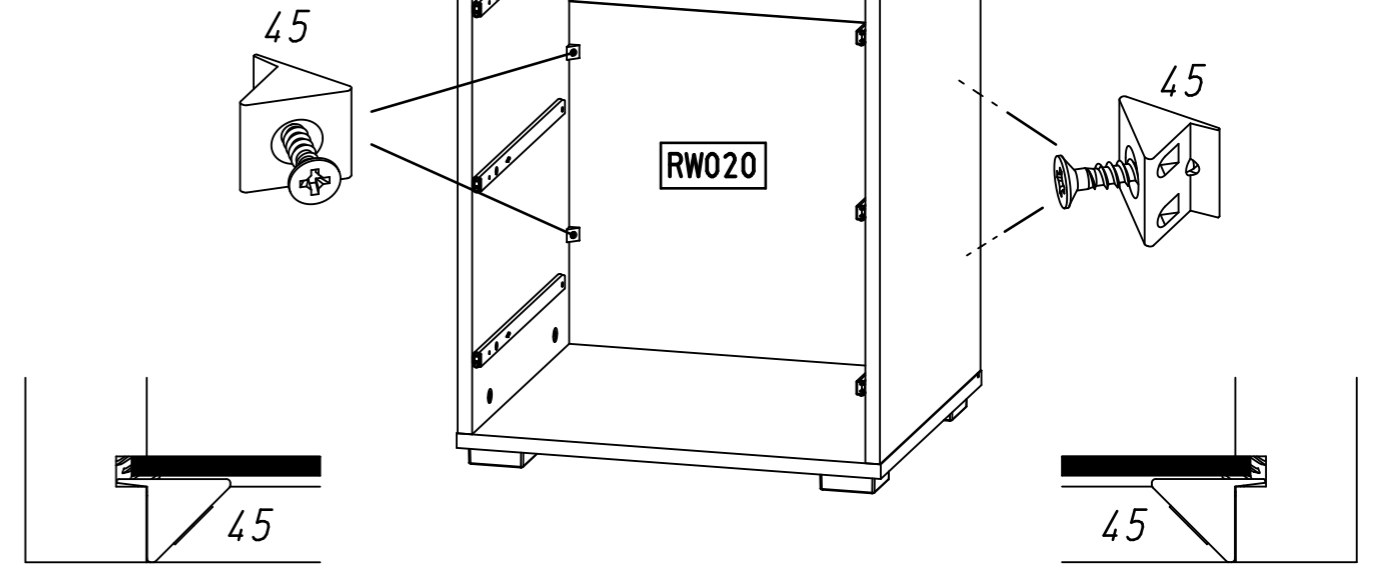
4x



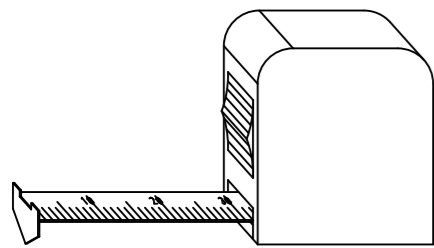
22.

30

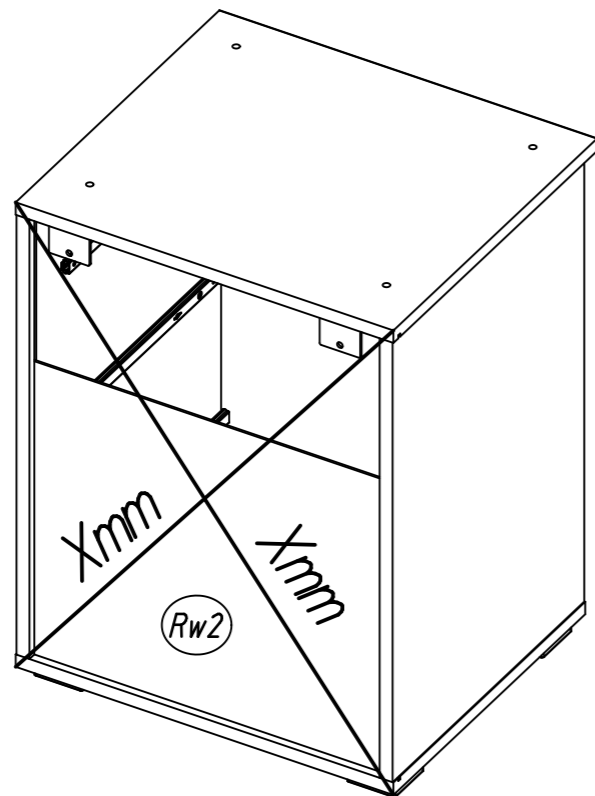
45



29



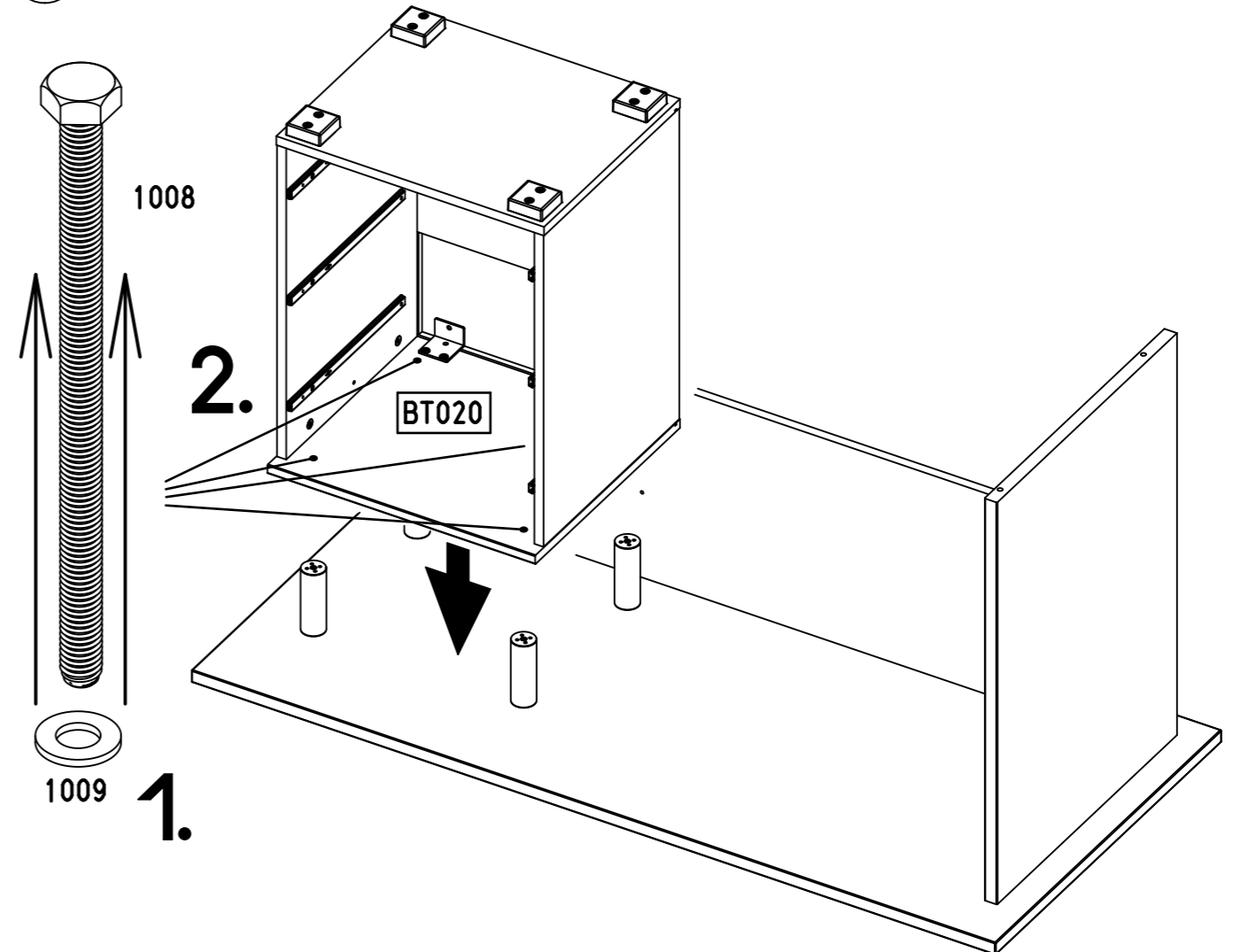
Xmm = Xmm



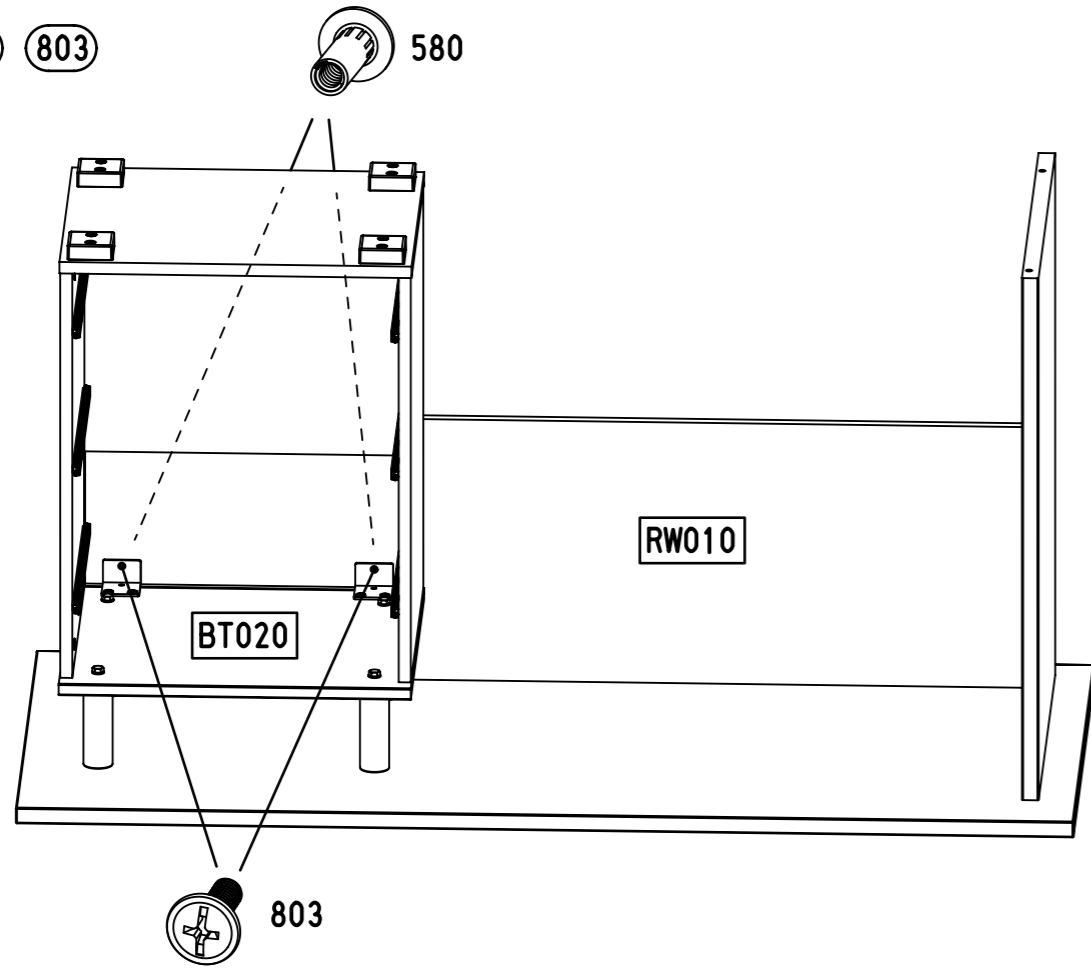
31

1008

1009



32 580 803



33 568

