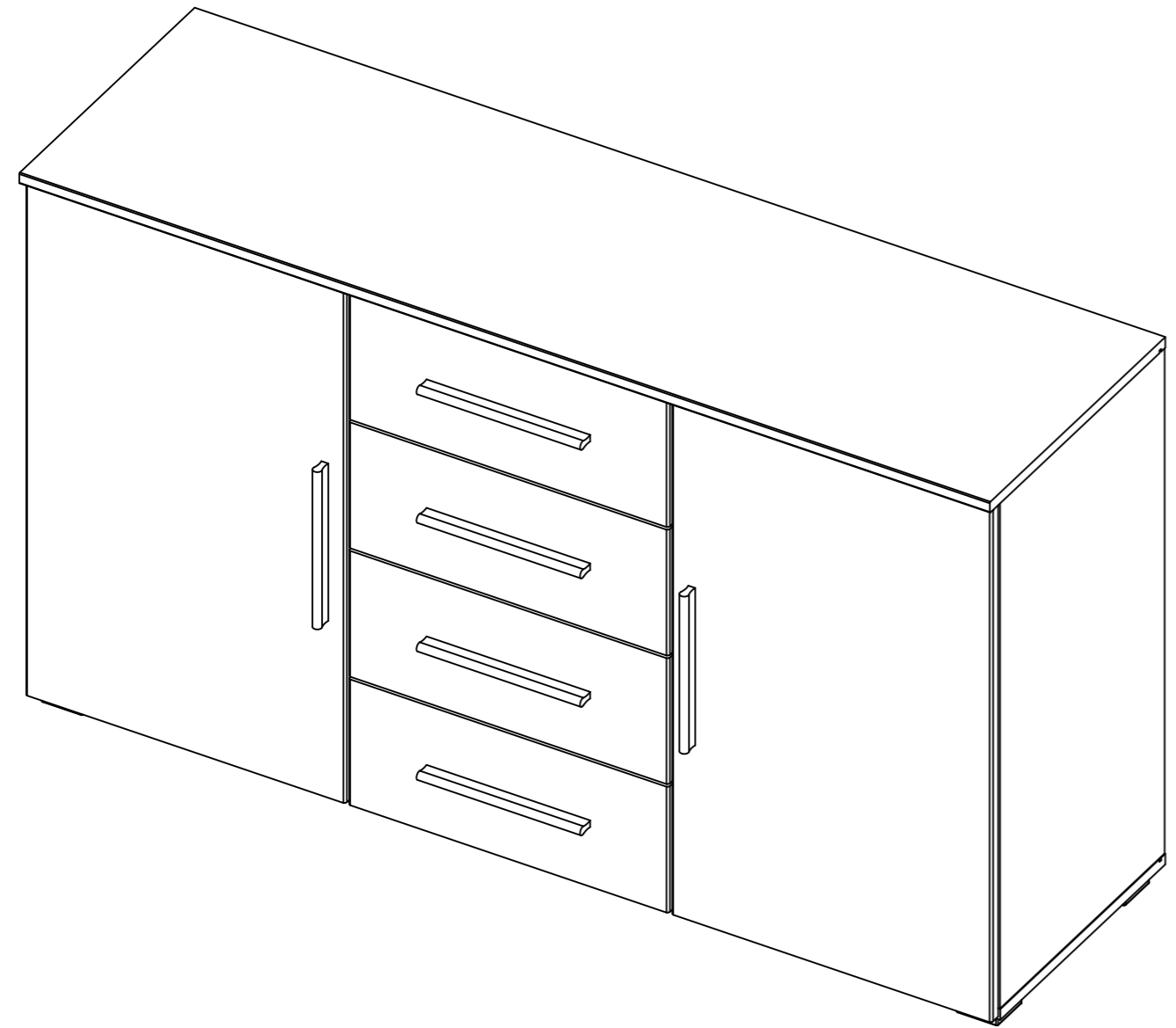
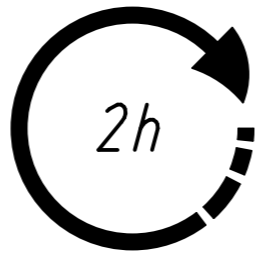
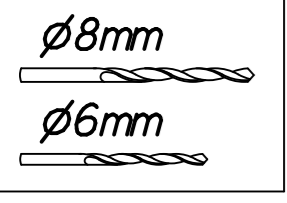
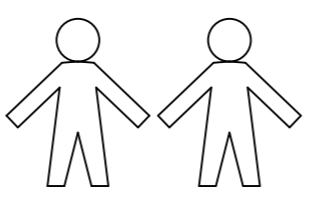
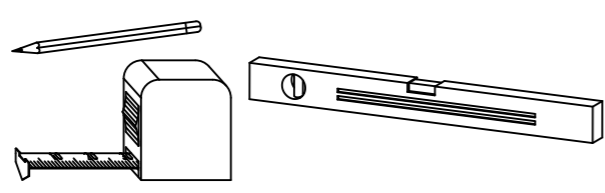
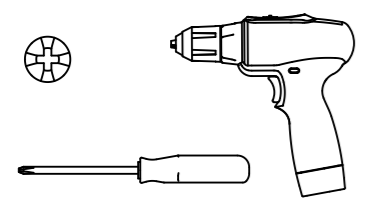


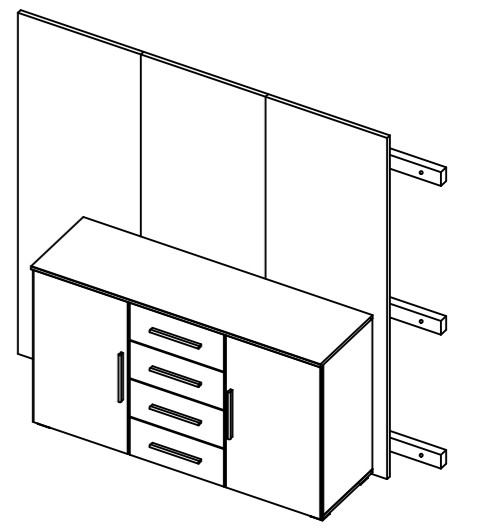
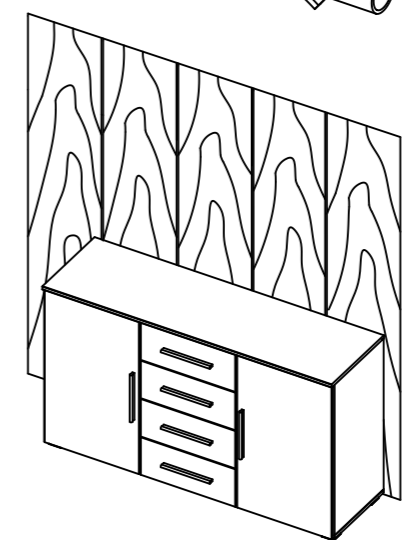
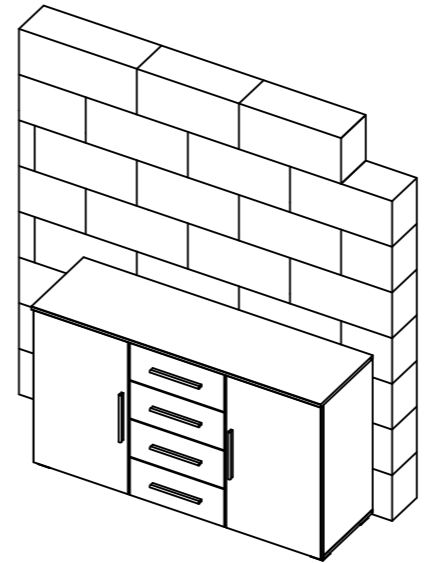
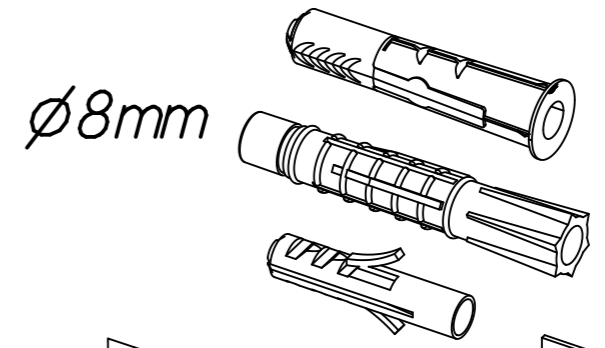
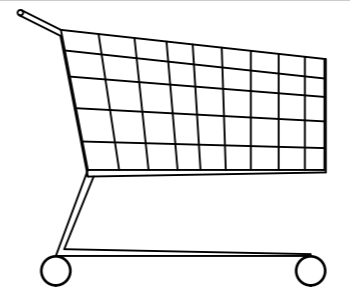
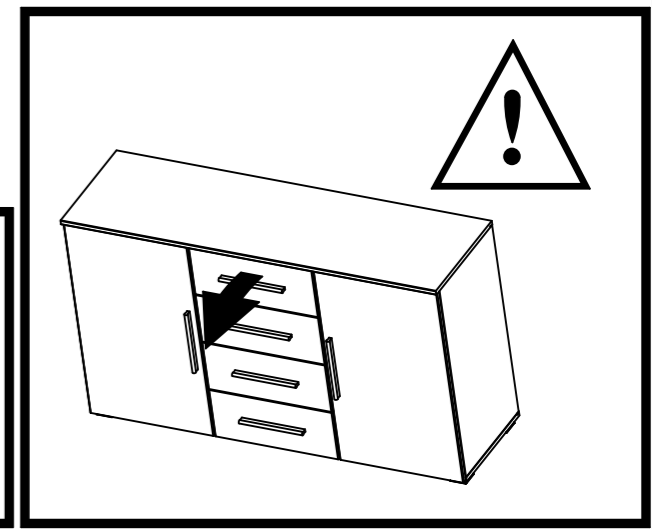
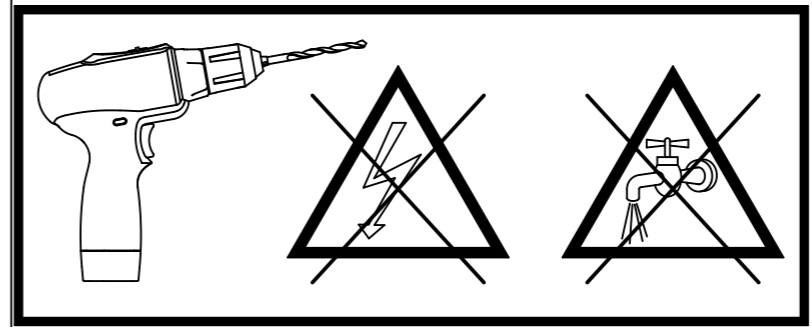
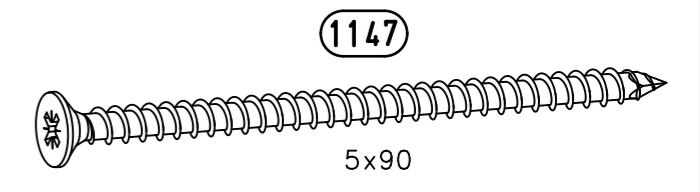
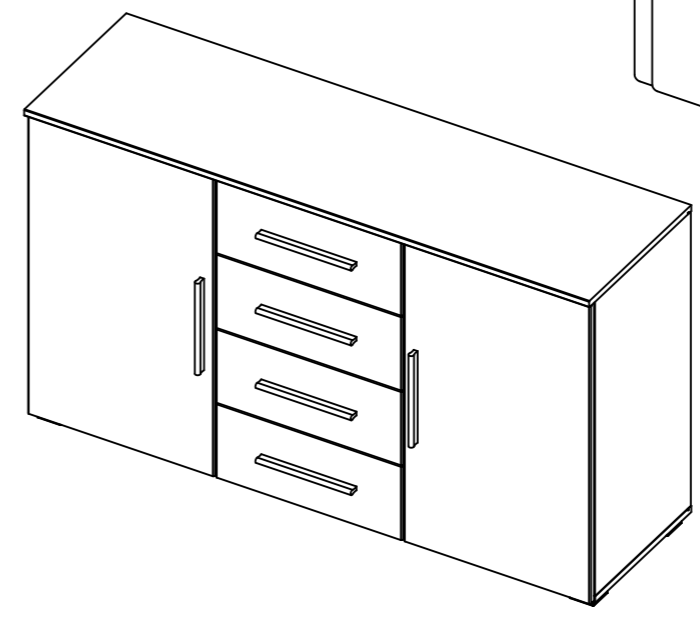
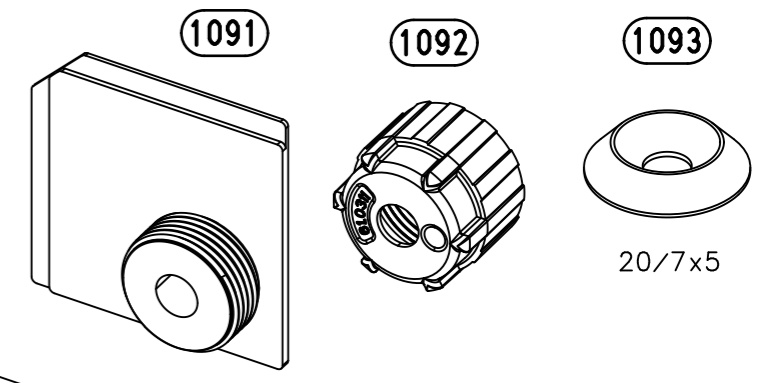
1.

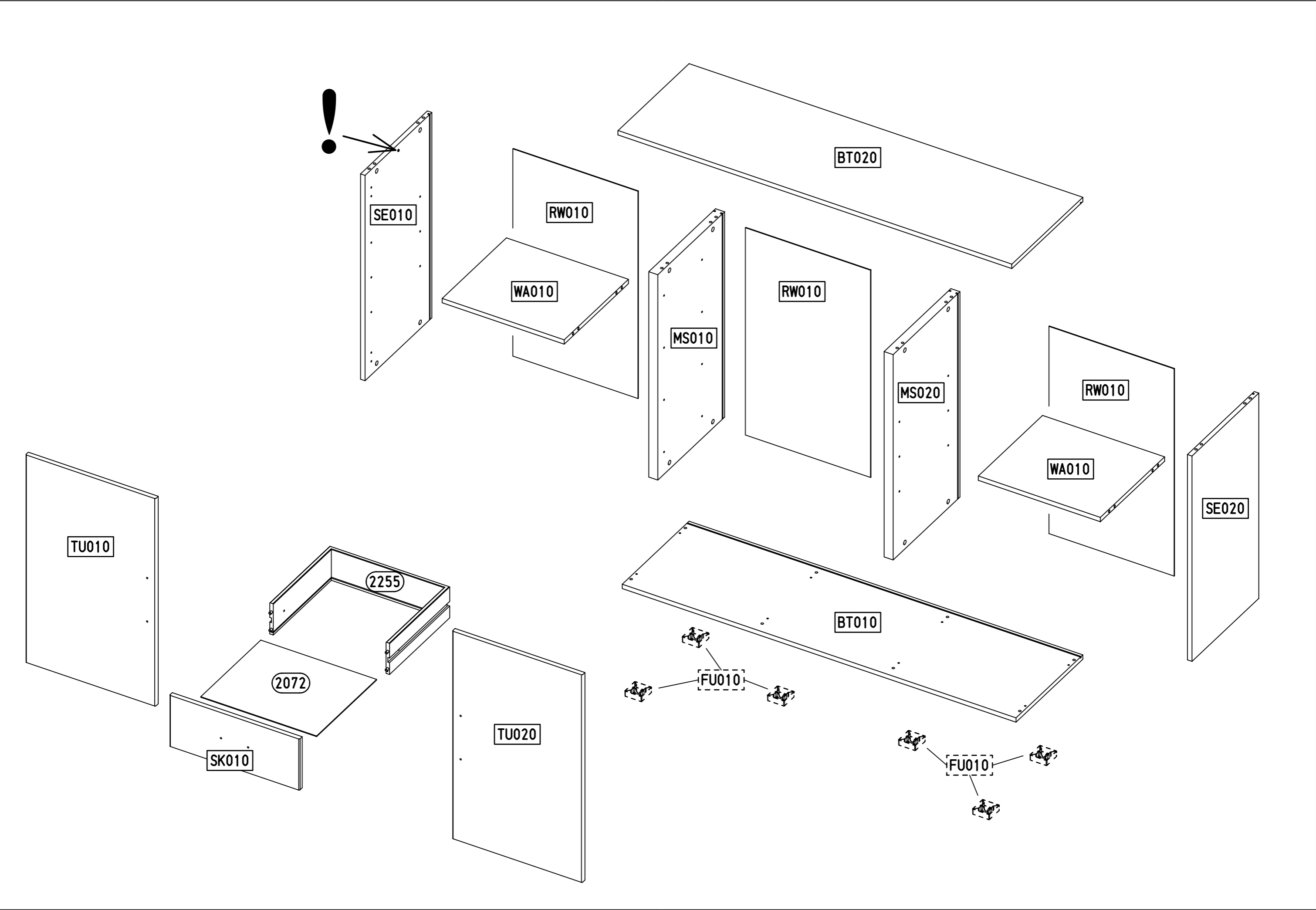
M2115_04


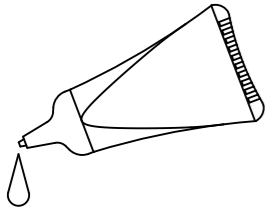
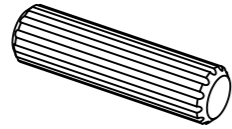
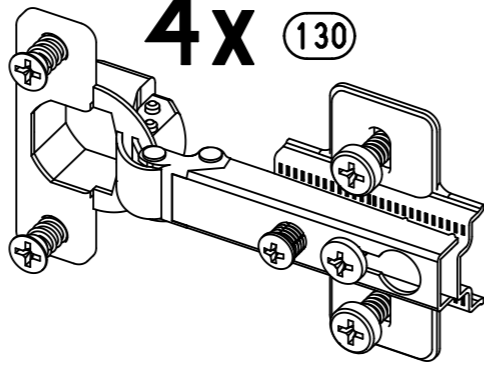
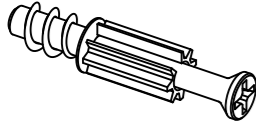

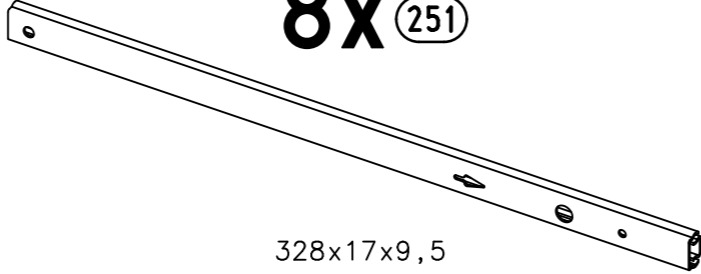


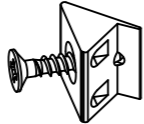



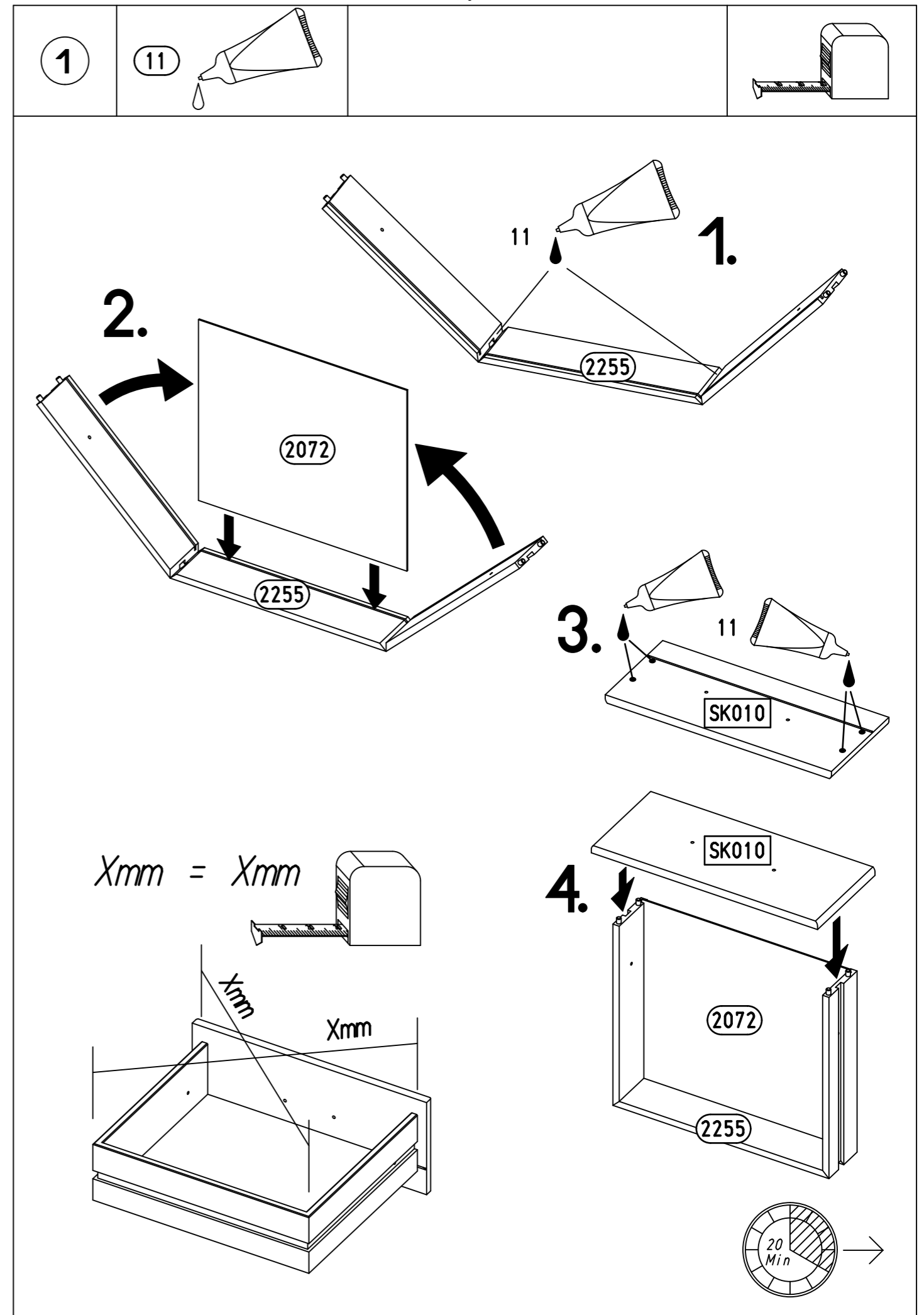
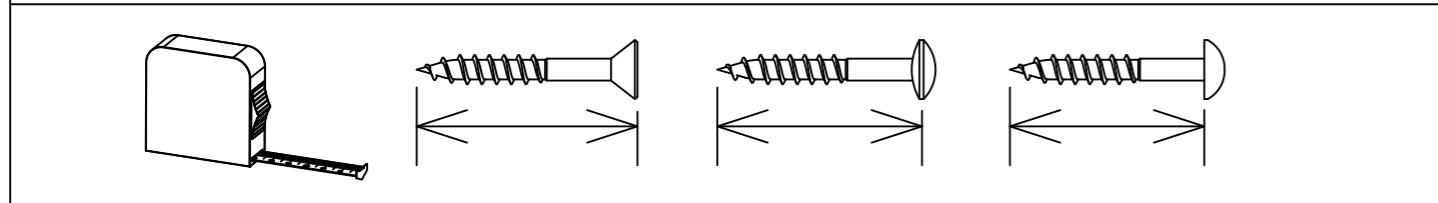
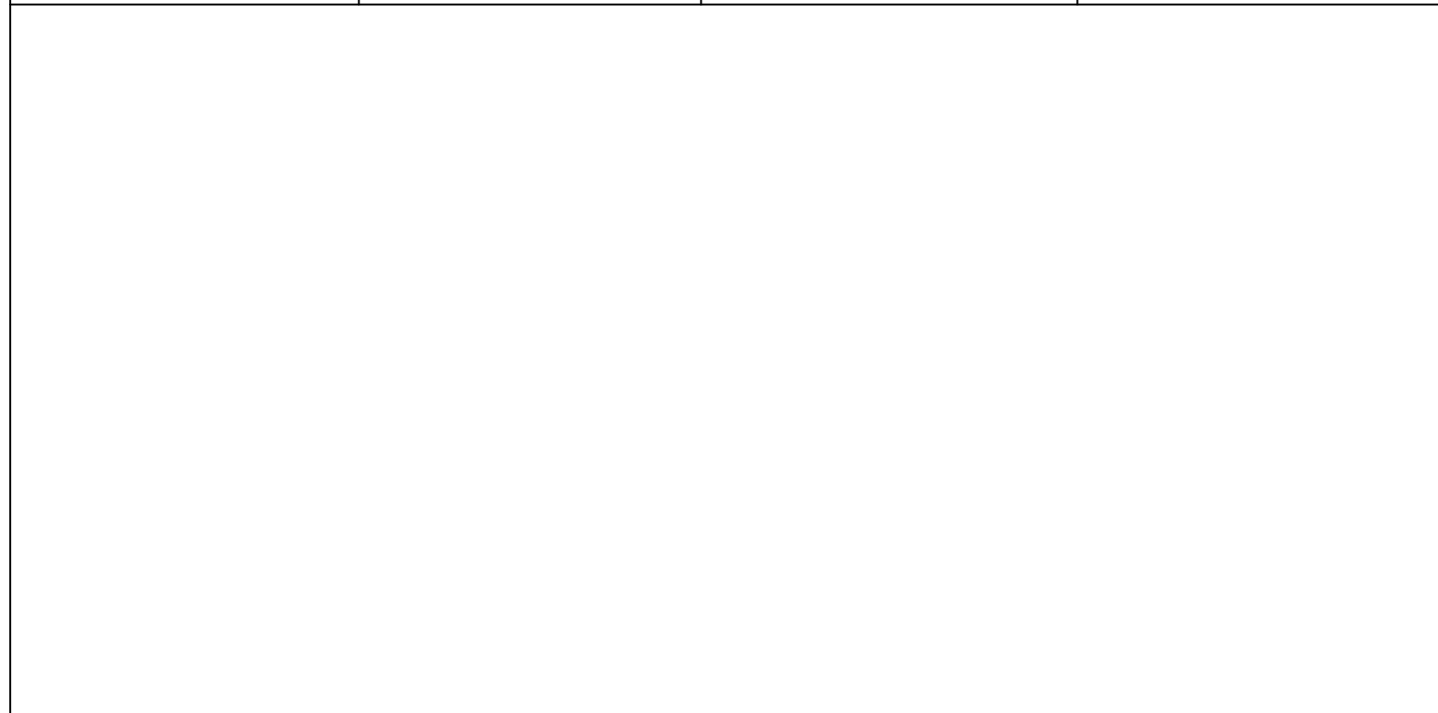
2.

2x

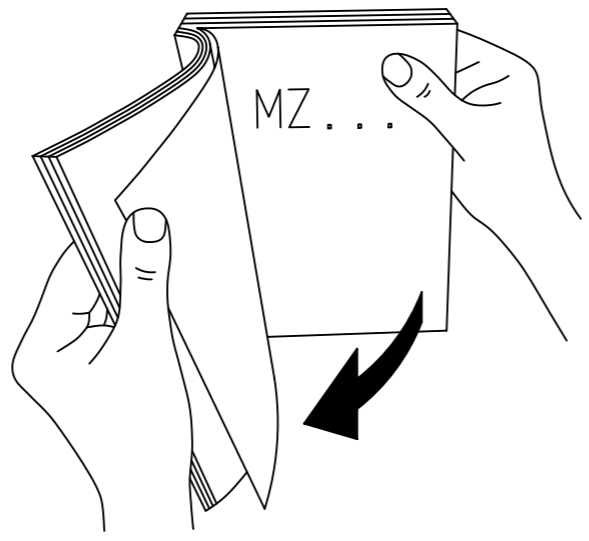
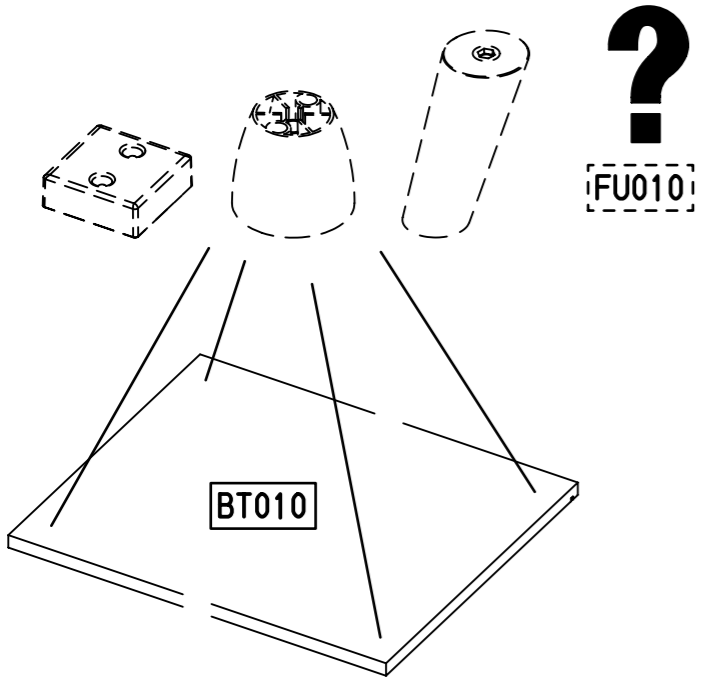
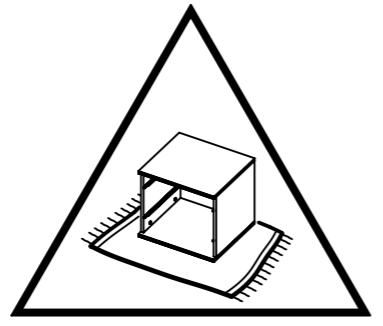
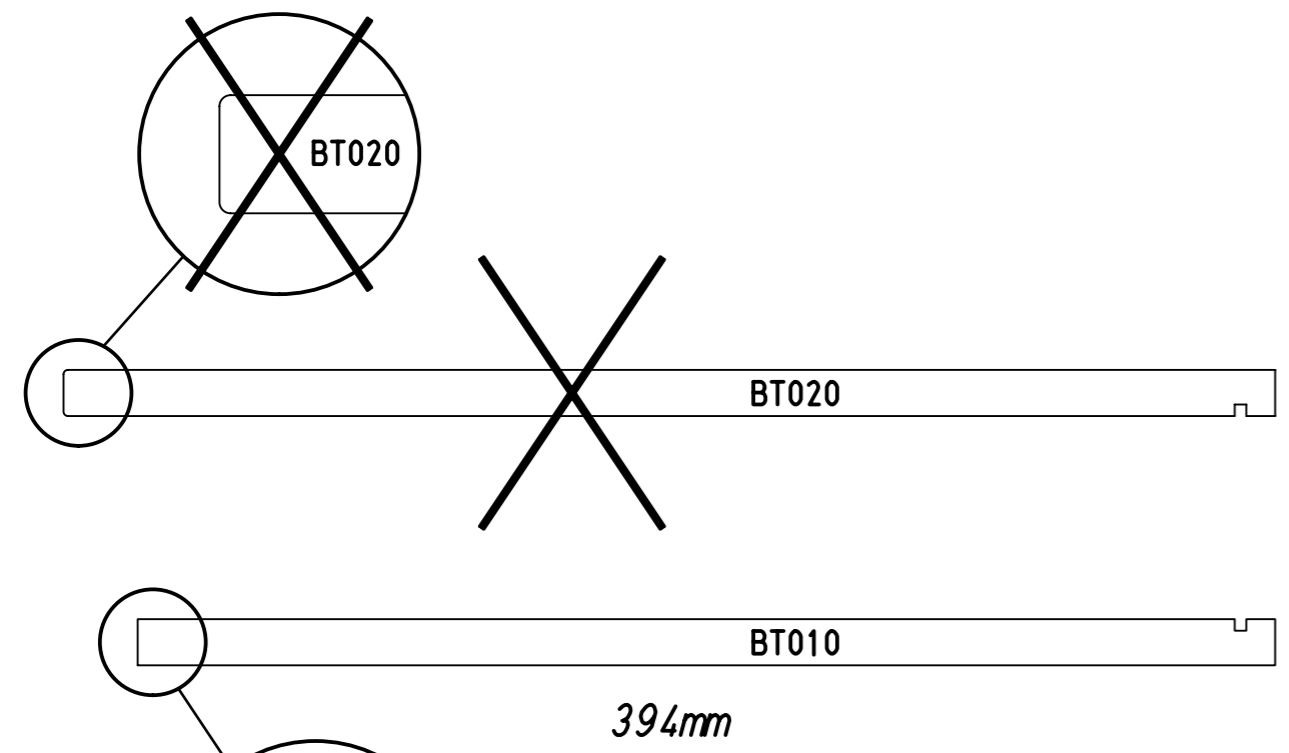




 11 	16x 18  8x30	4x 130 	
16x 183  23/10x7,5/6,5	16x 227  6x10,5	8x 251  328x17x9,5	
16x 349 	8x 568  M4x9	12x 45 	8x 1105 



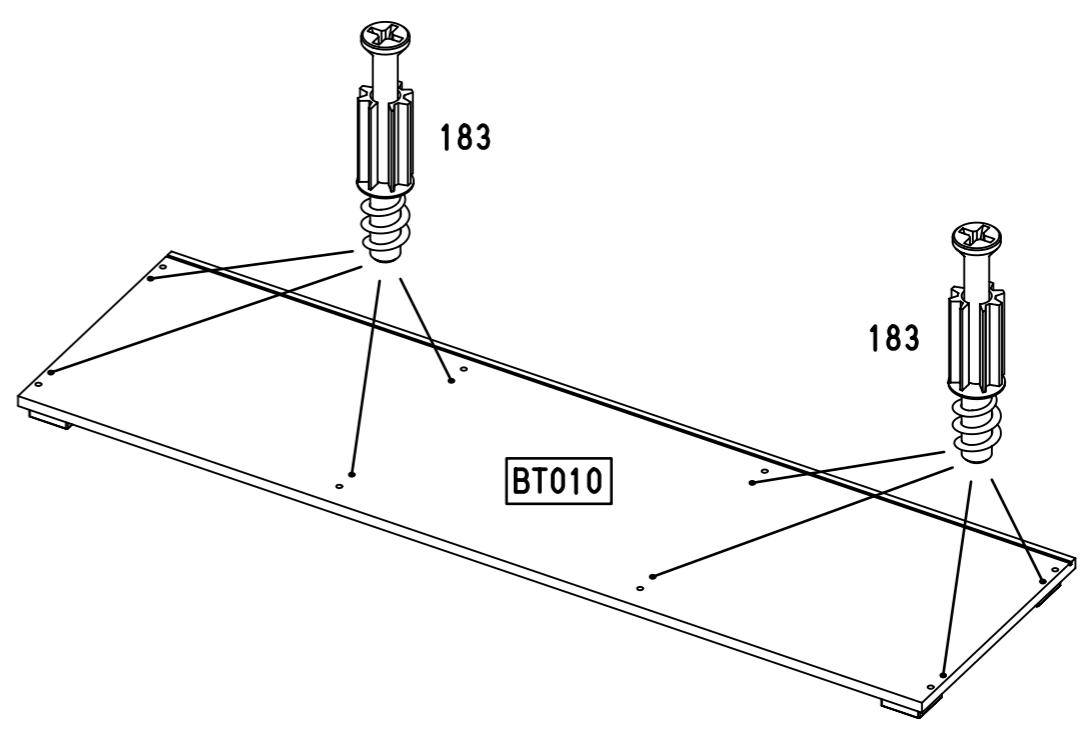
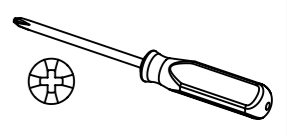
2



3

8x 183

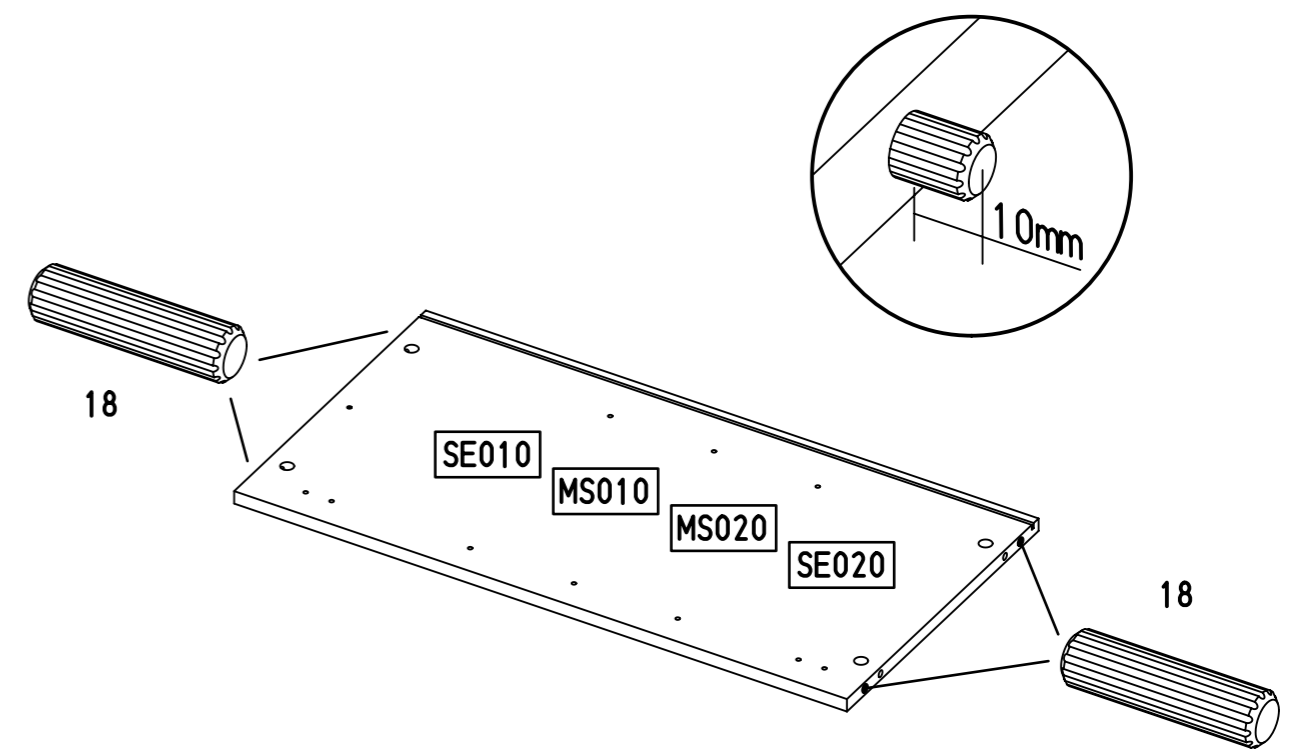
23/10x7,5/6,5



4

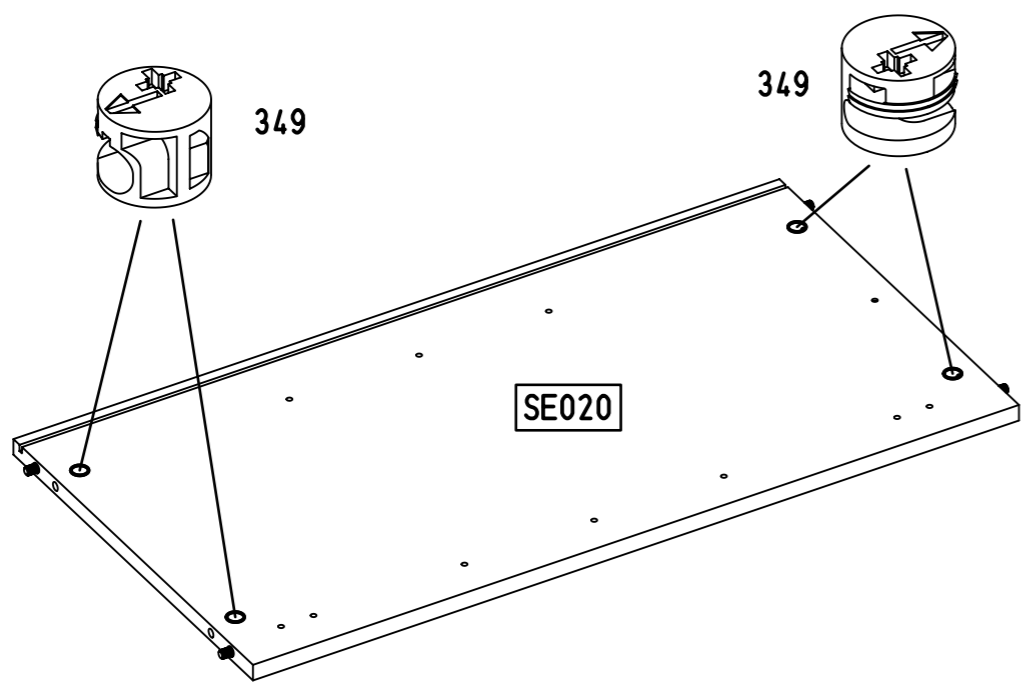
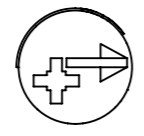
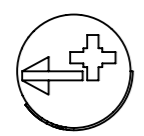
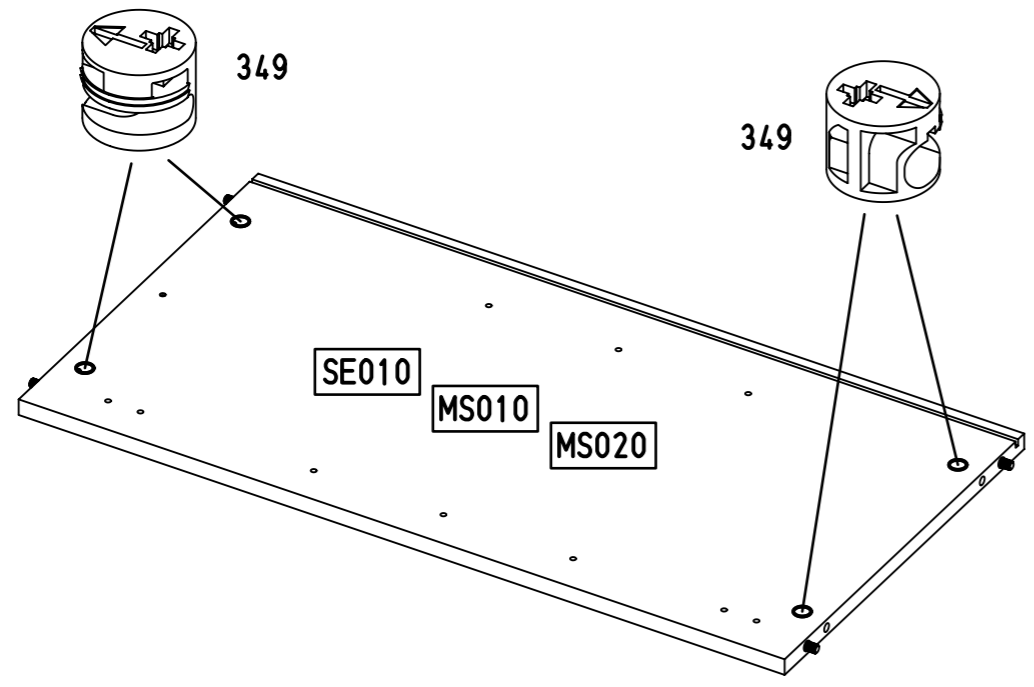
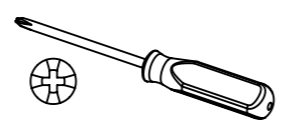
16x 18

8x30



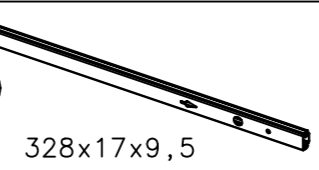
5

16x 349

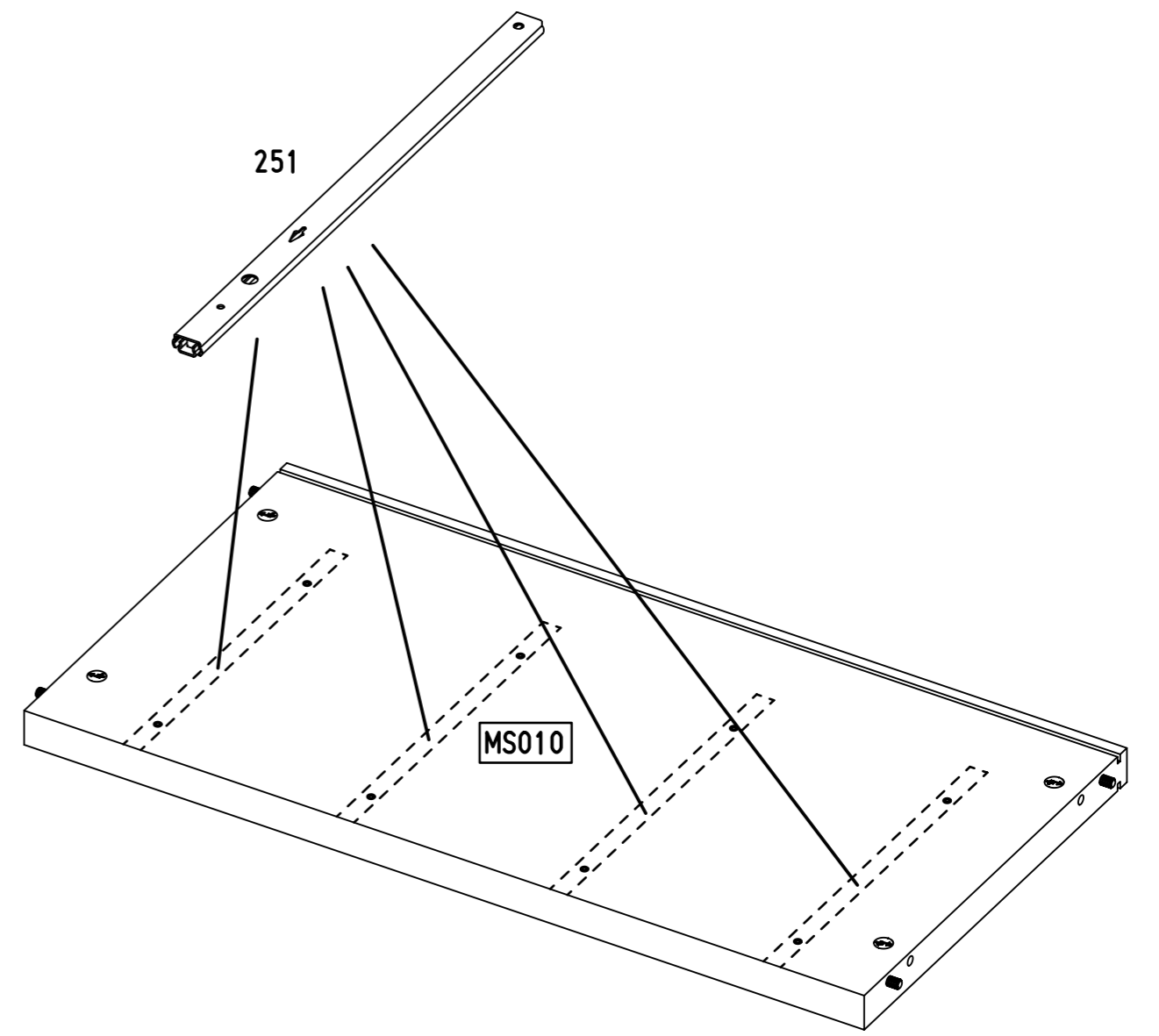
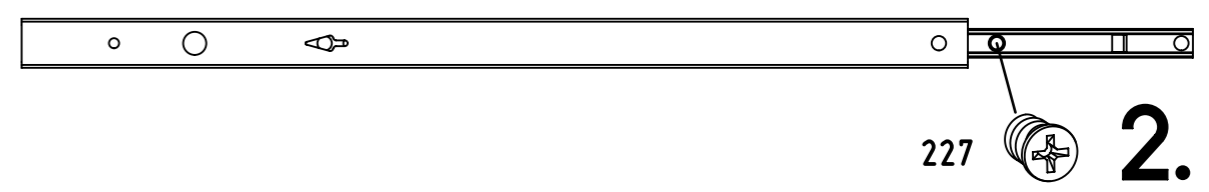
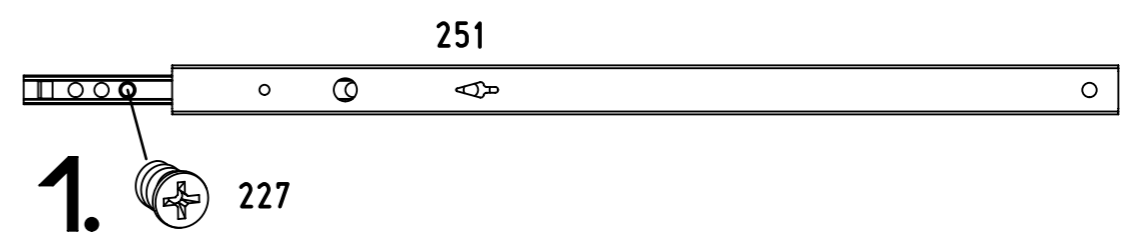
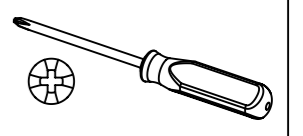


6

4x 251

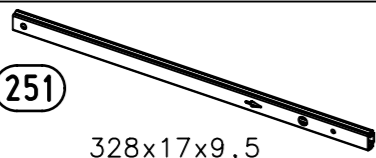


8x 227



7

4x (251)

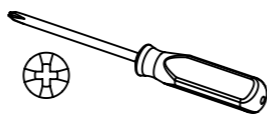


328x17x9,5

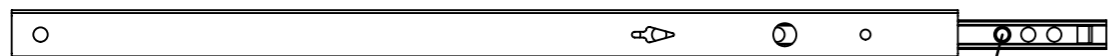
8x (227)



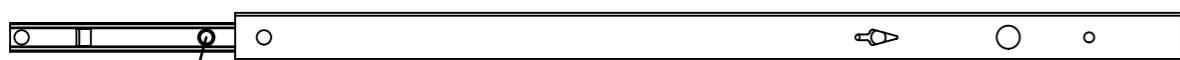
6x10,5



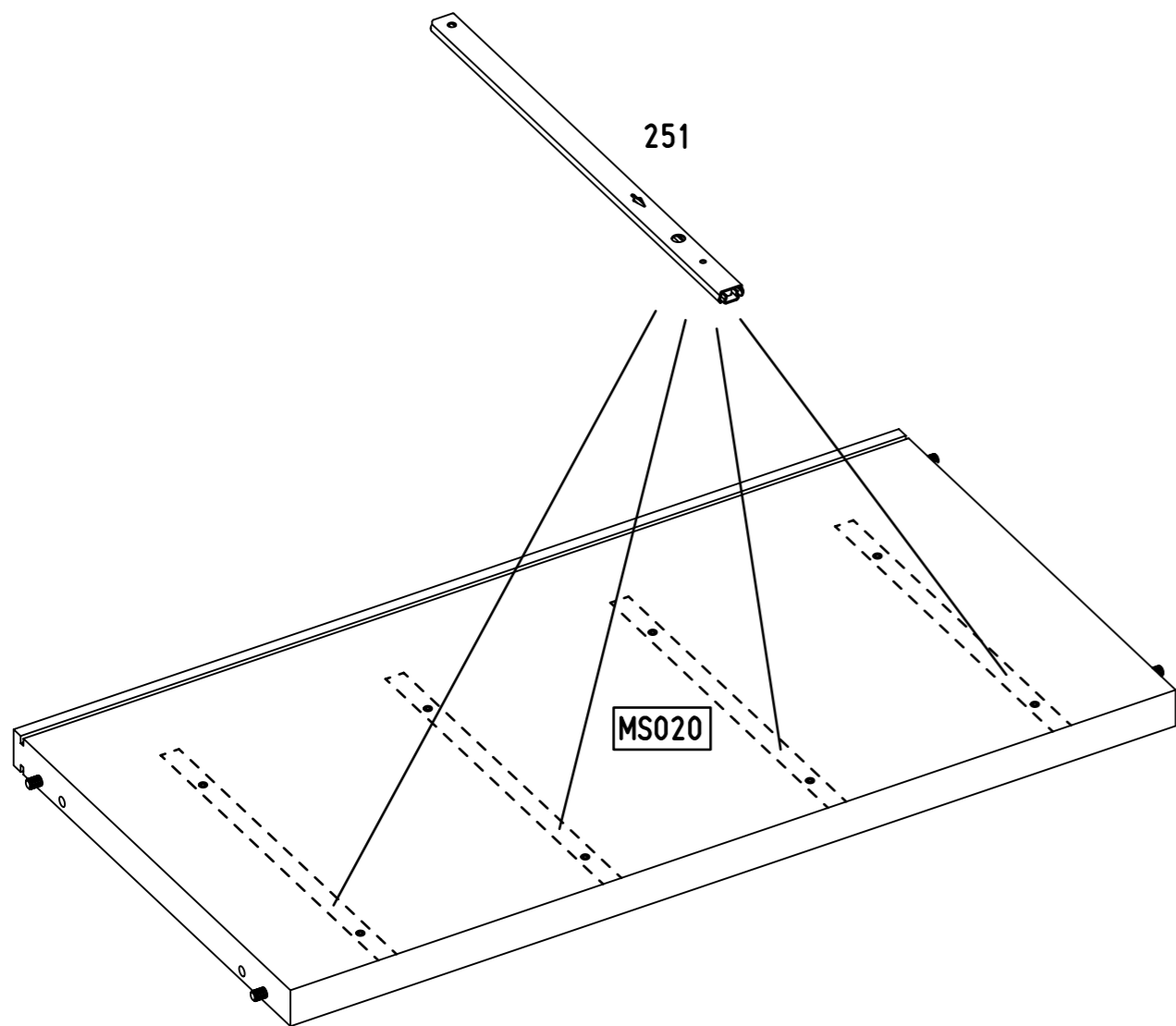
251



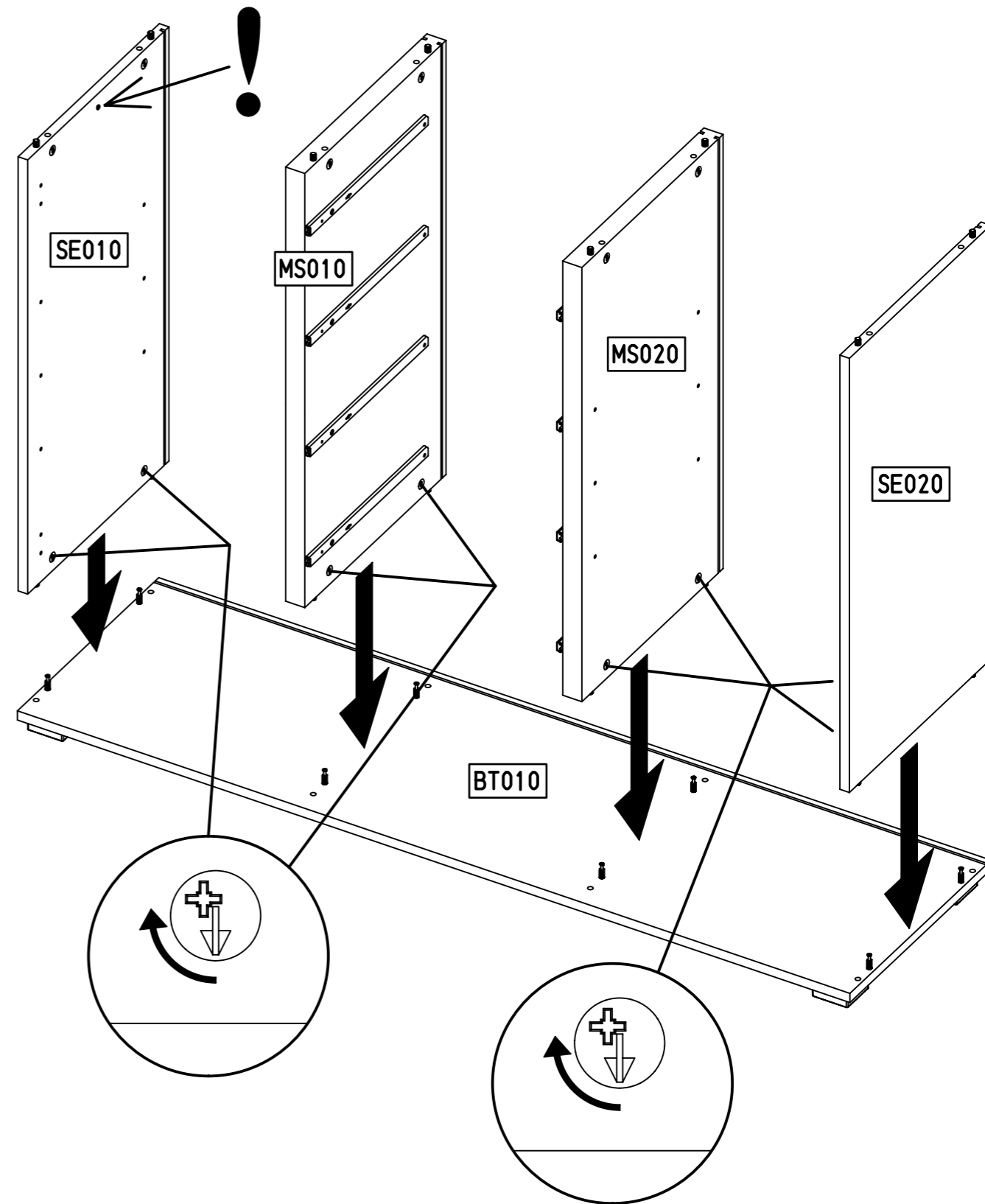
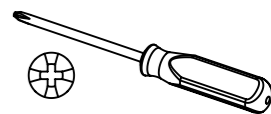
227 1.



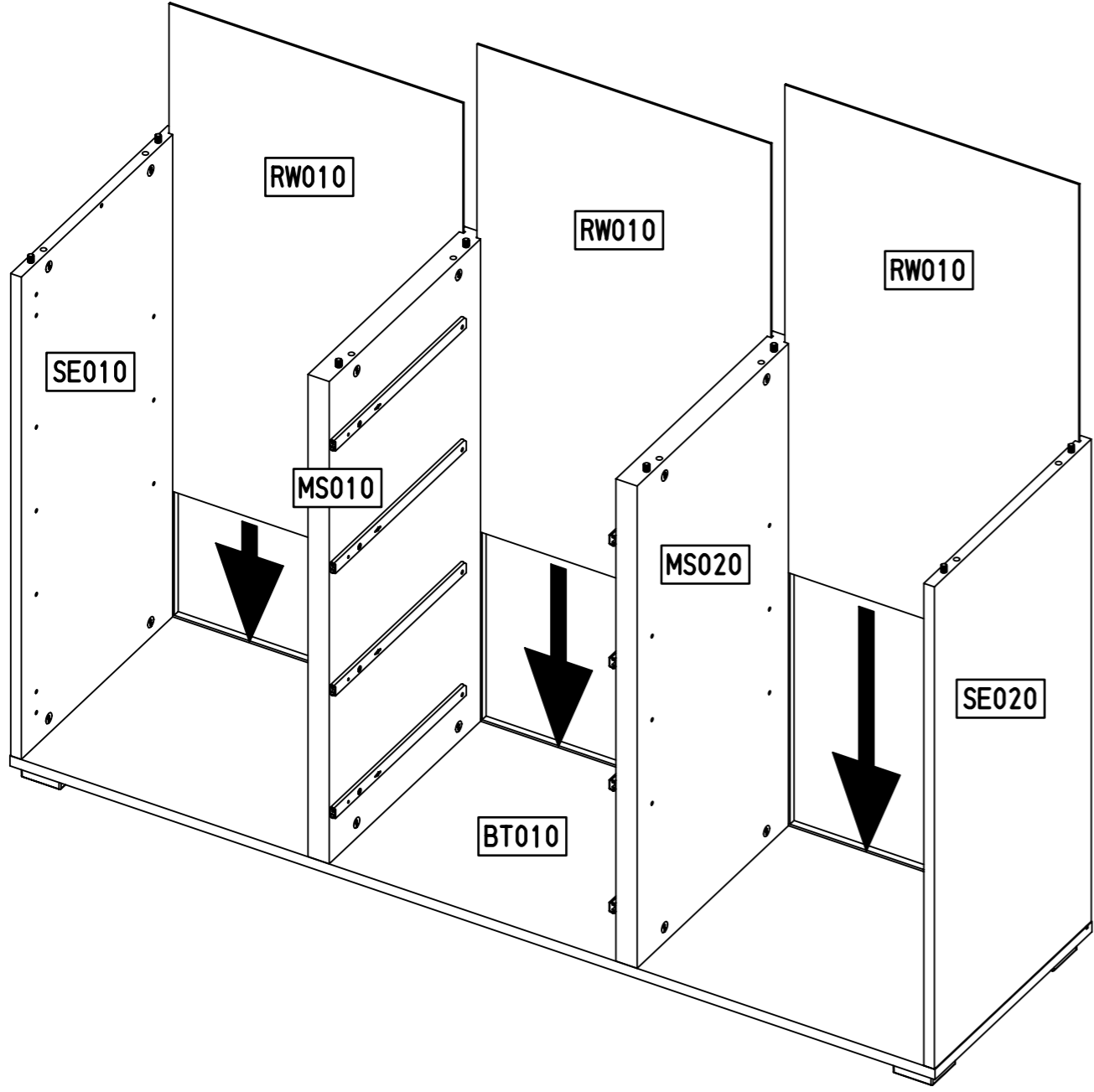
227 2.



8

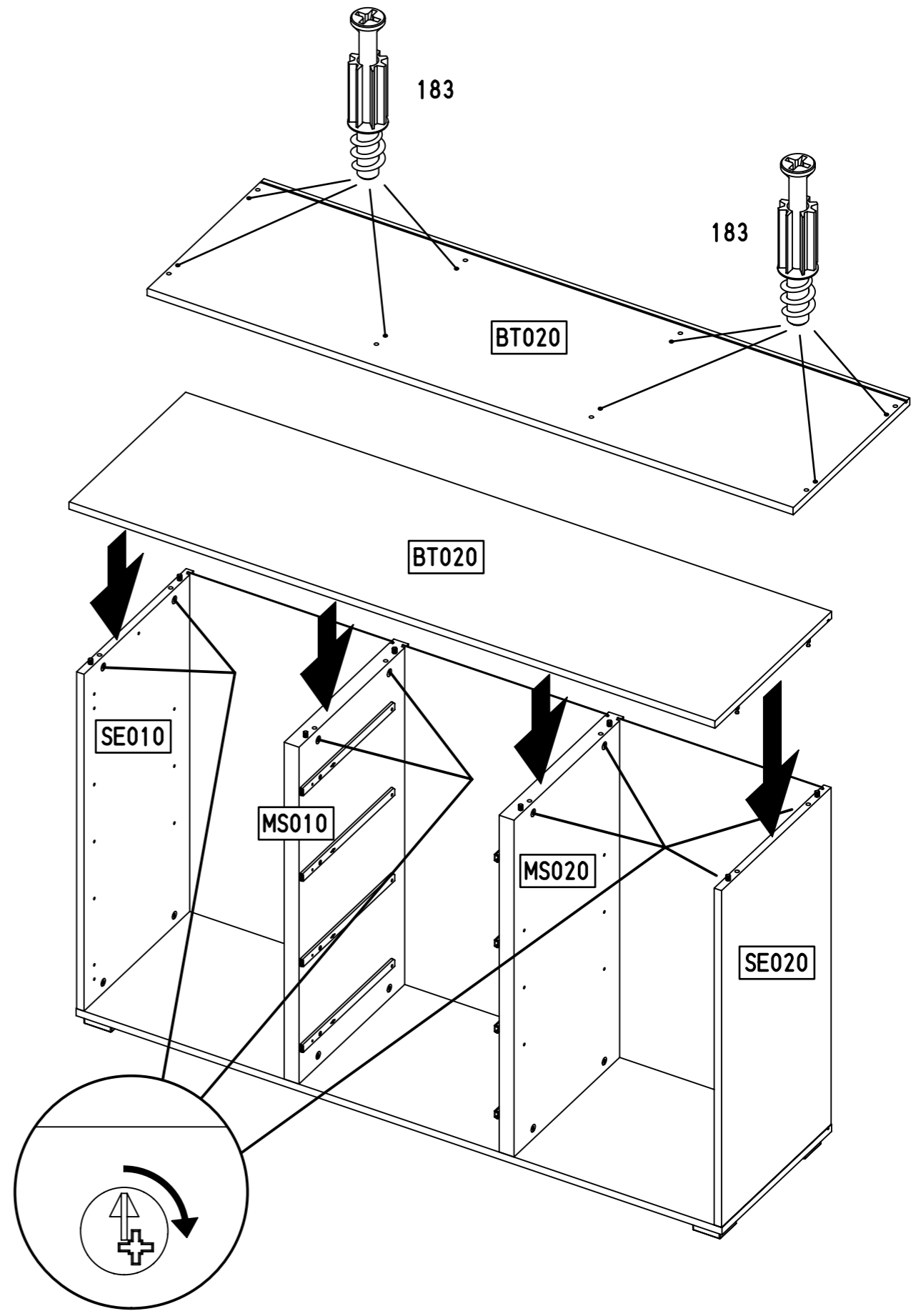
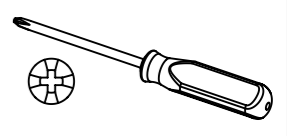
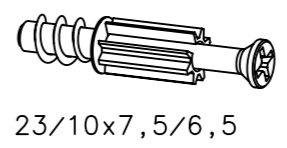


9



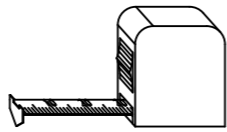
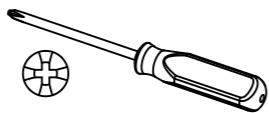
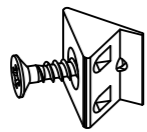
10

8x 183

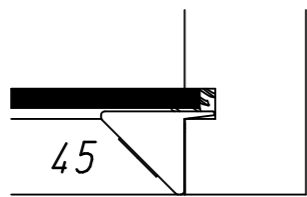
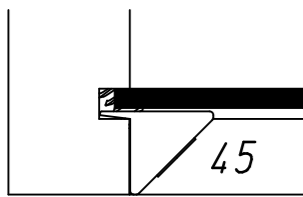
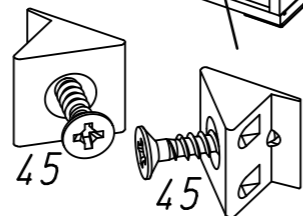
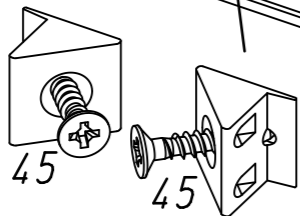
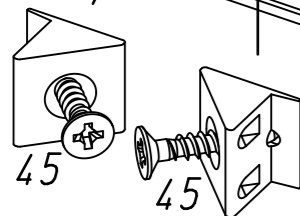
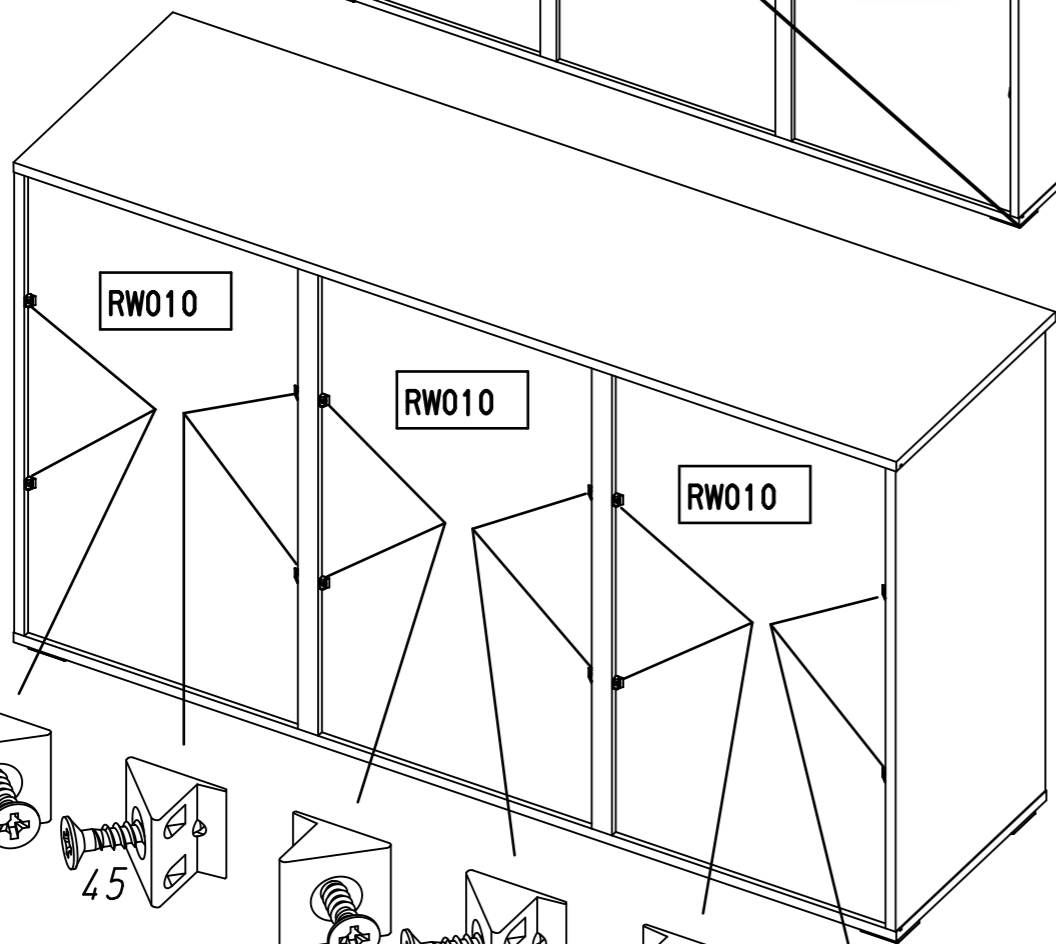
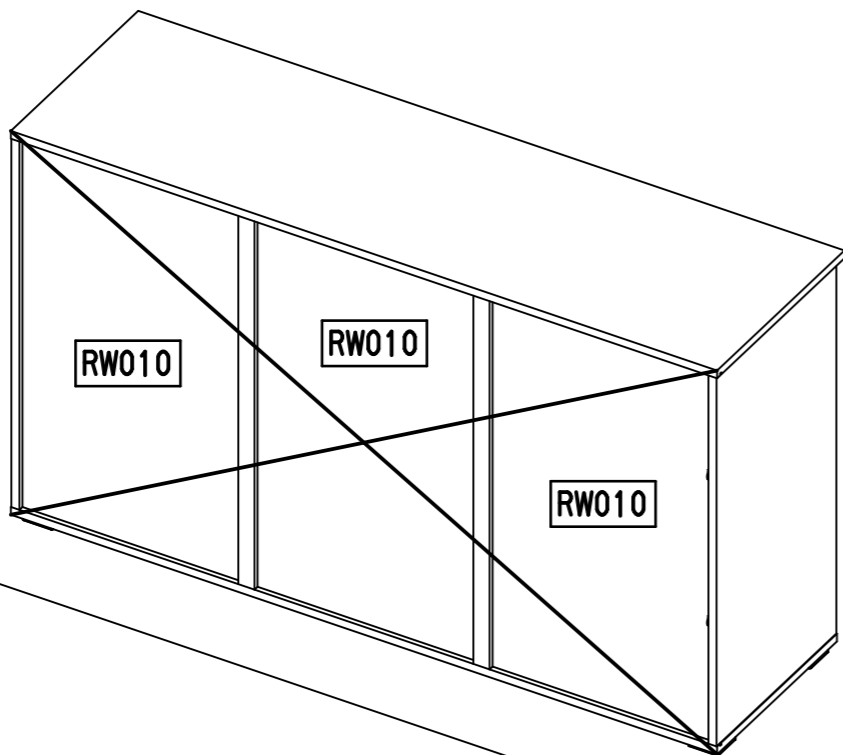
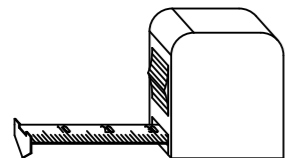


11

12x 45

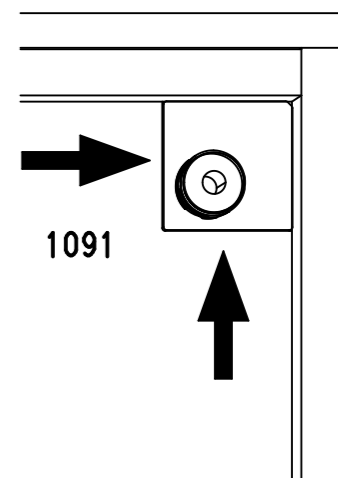
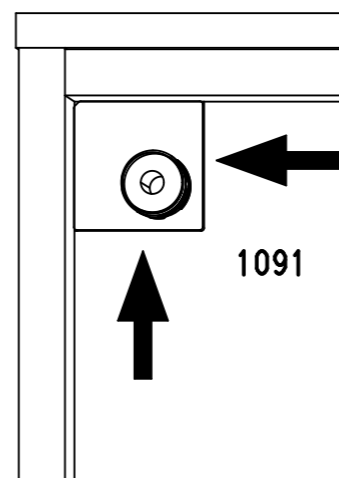
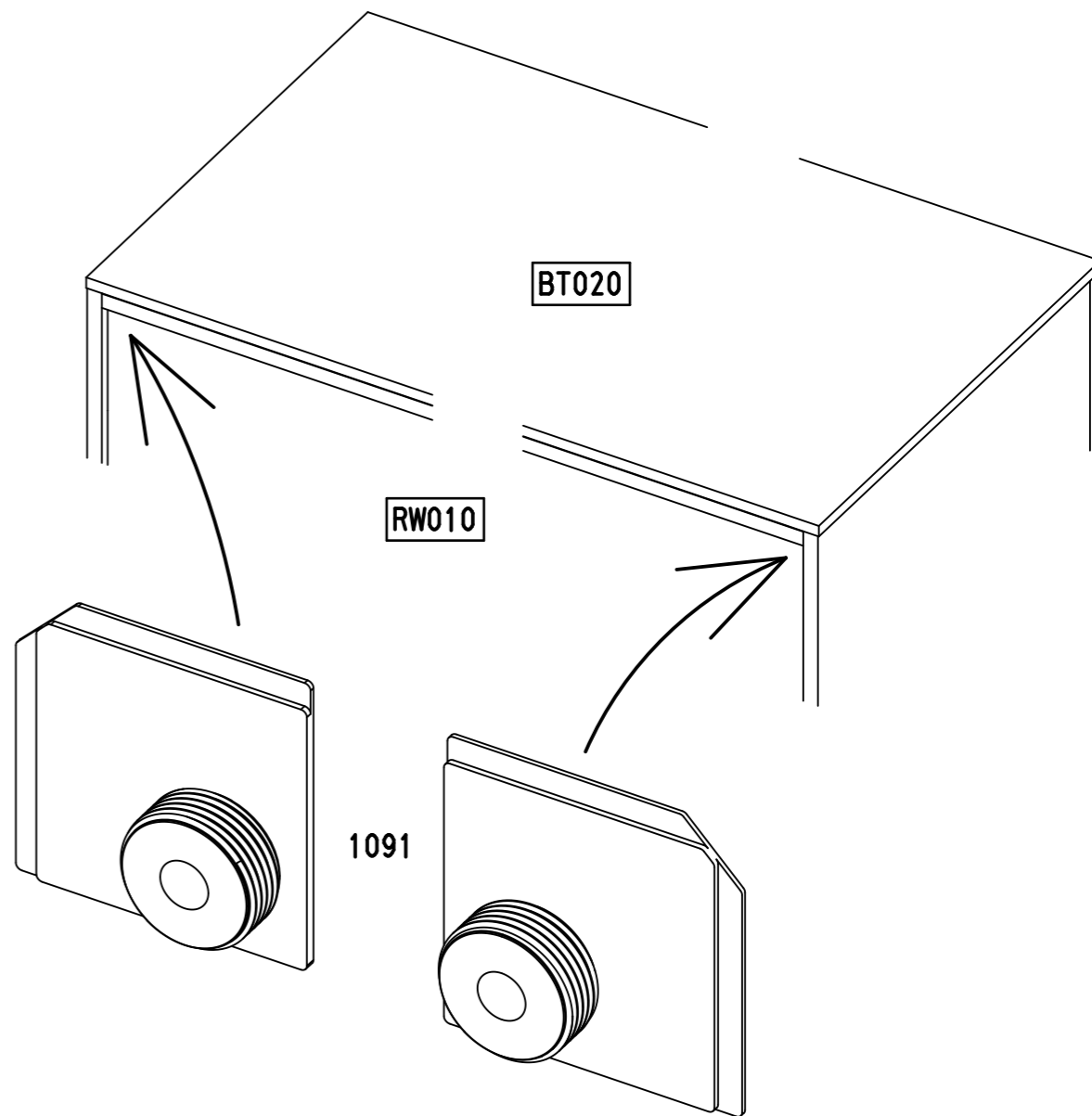
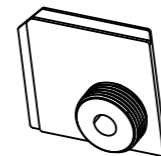


Xmm = Xmm



12

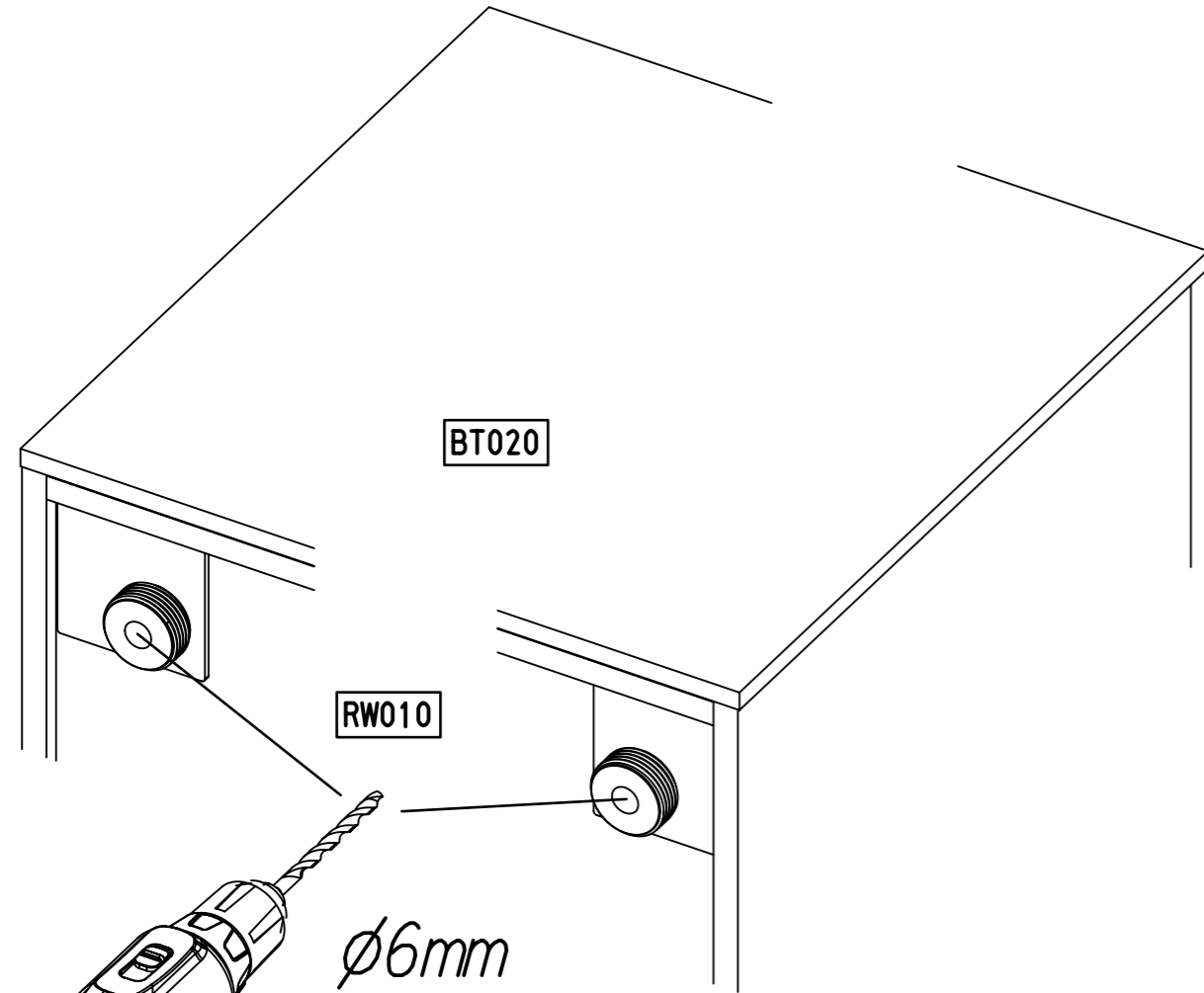
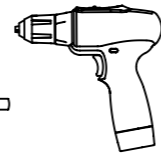
2x 1091



RW010

13

∅6mm



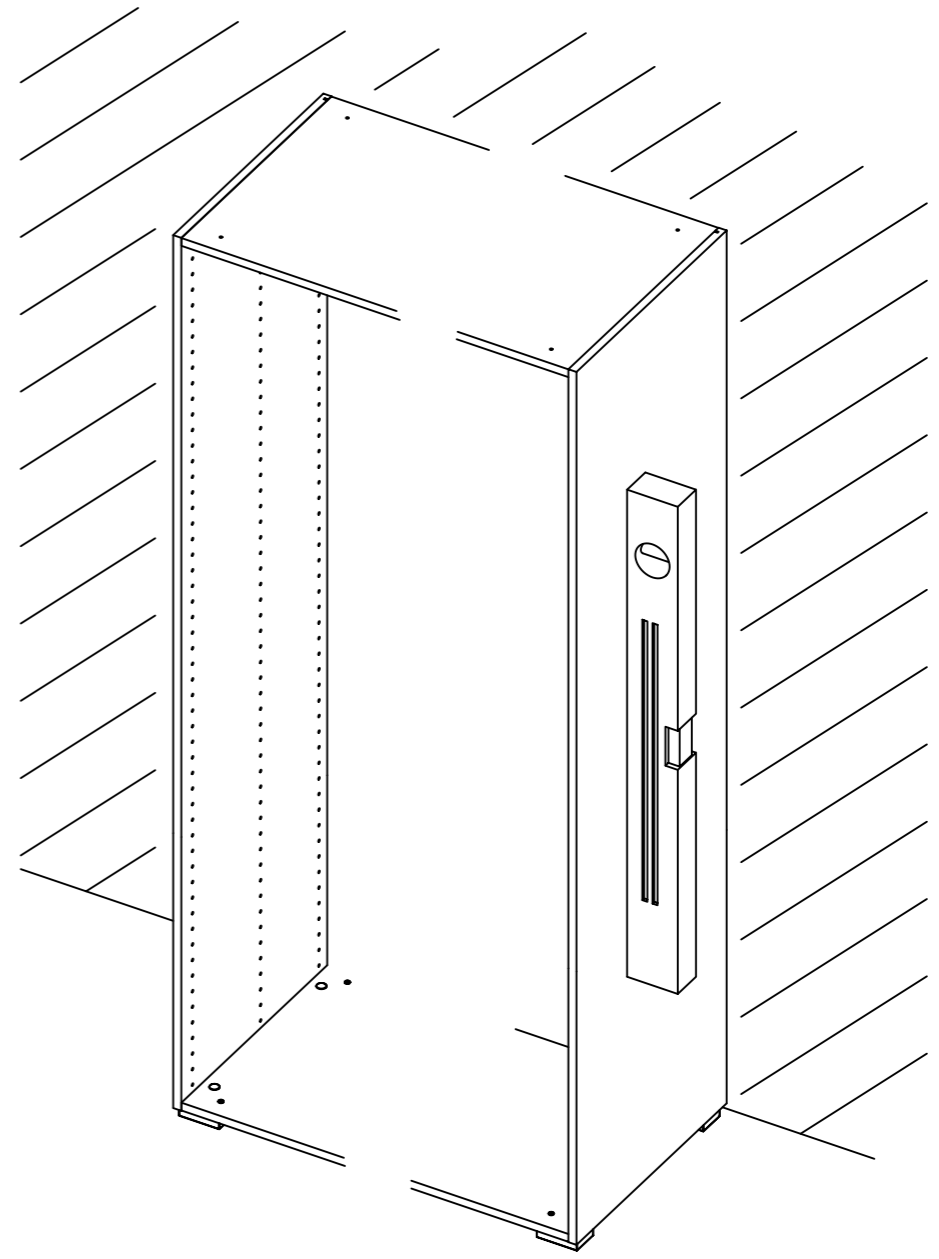
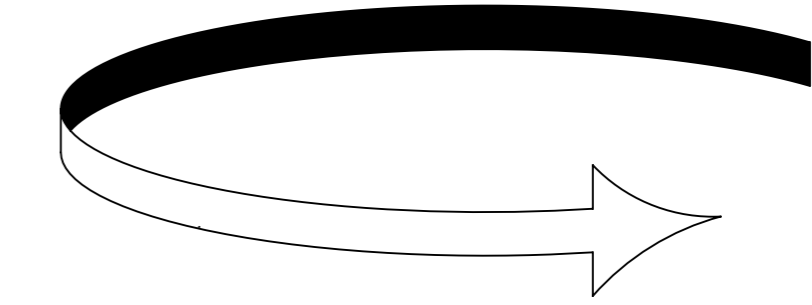
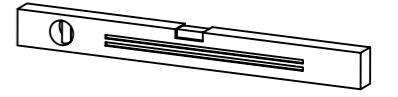
RW010

∅6mm

BT020

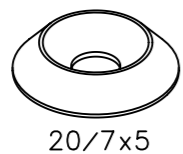
RW010

14

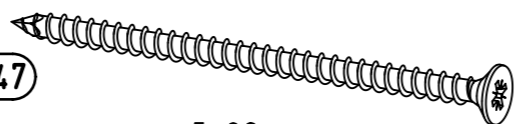


15

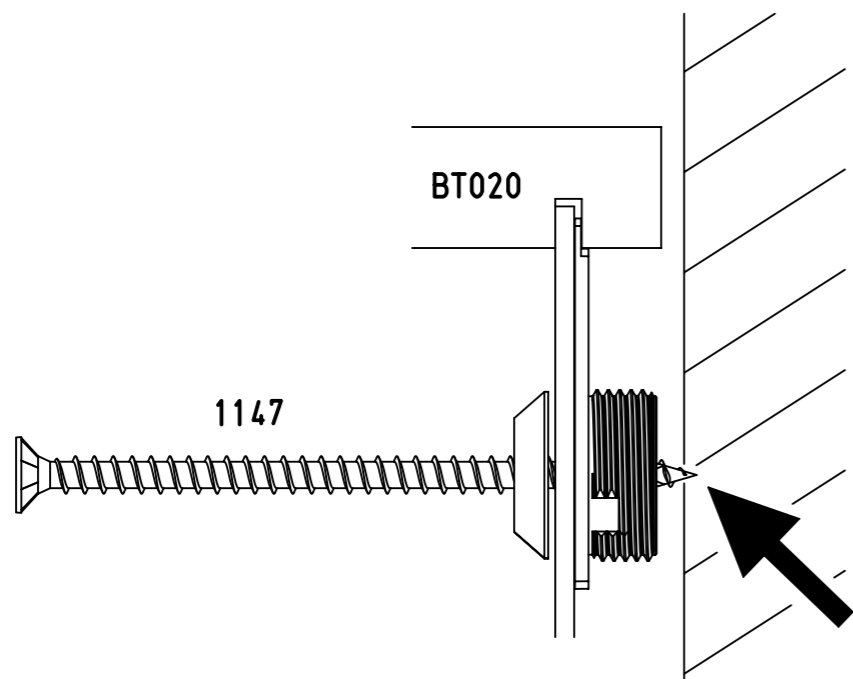
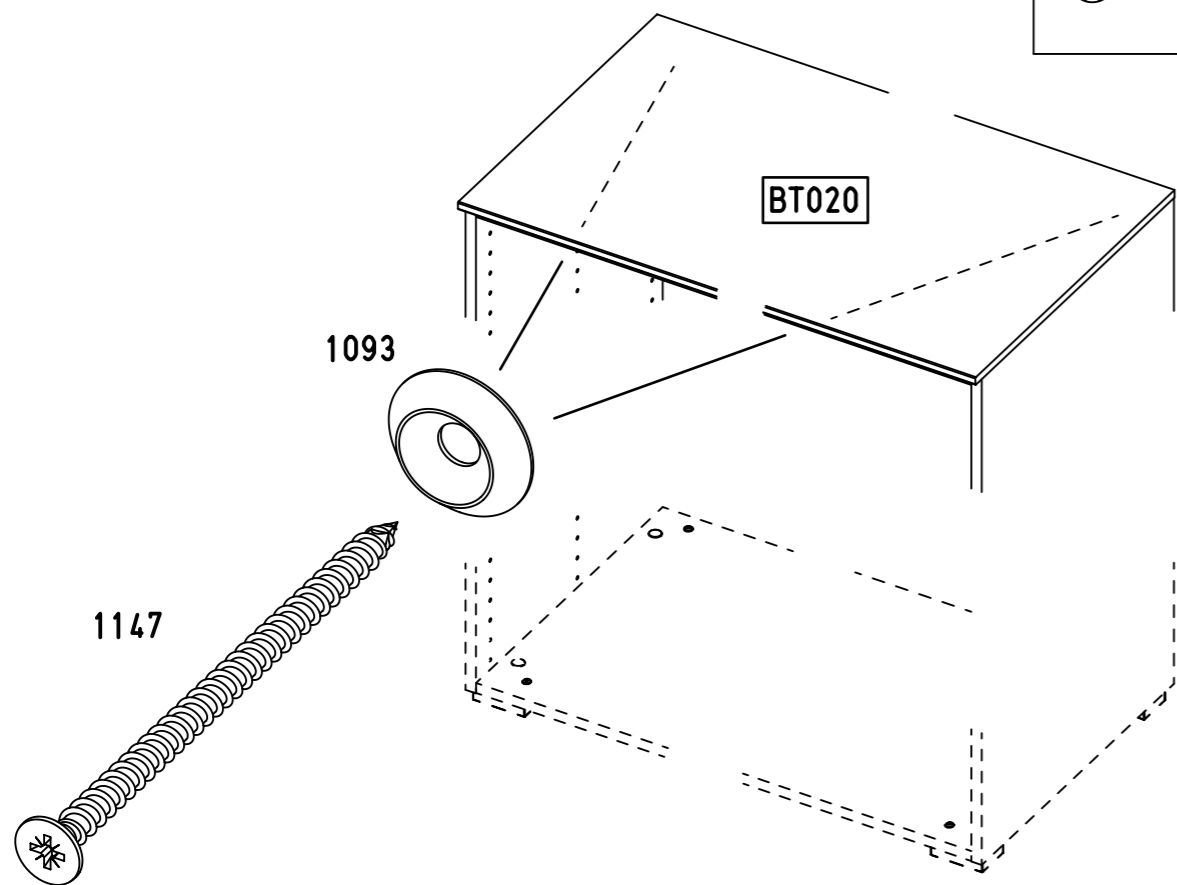
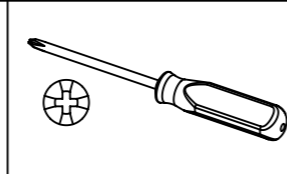
2x 1093



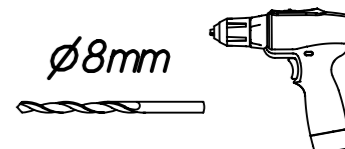
2x 1147



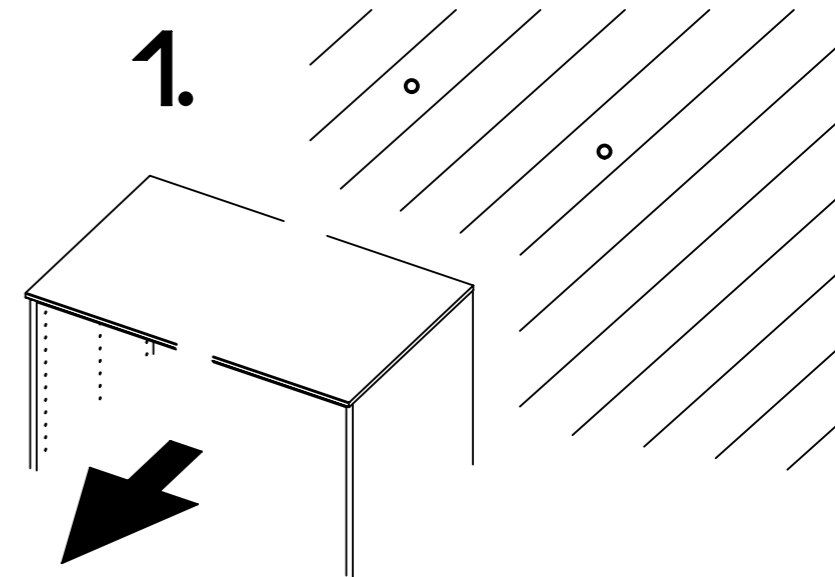
5x90



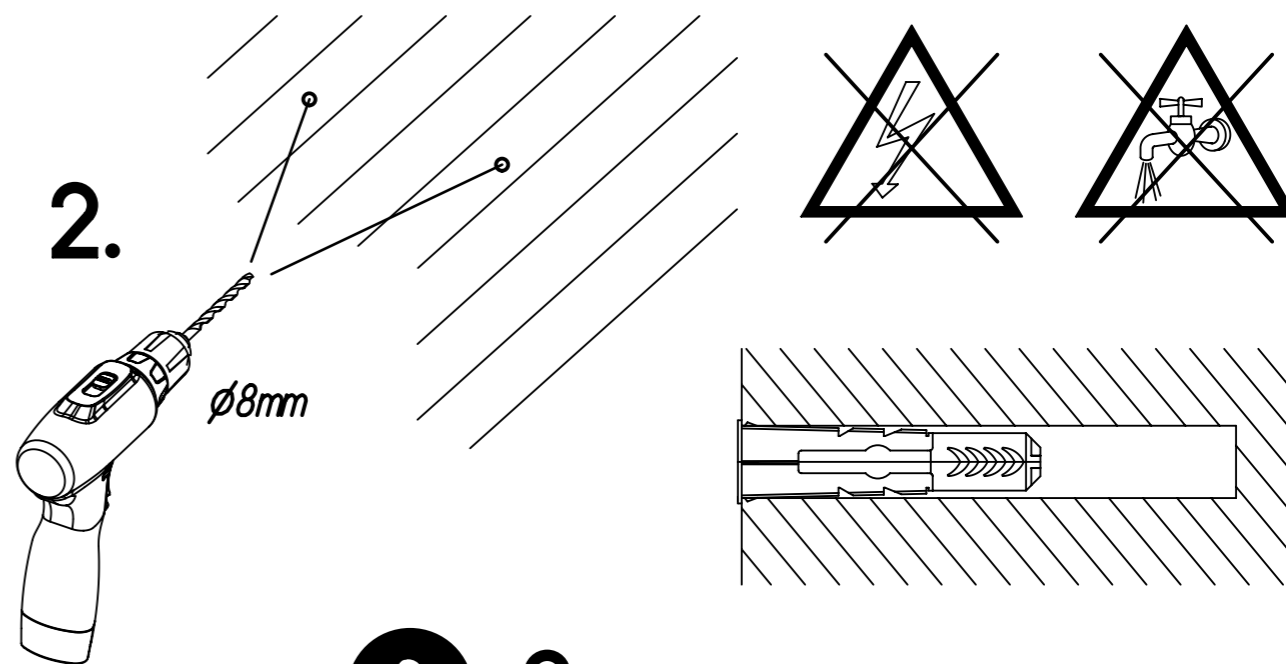
16



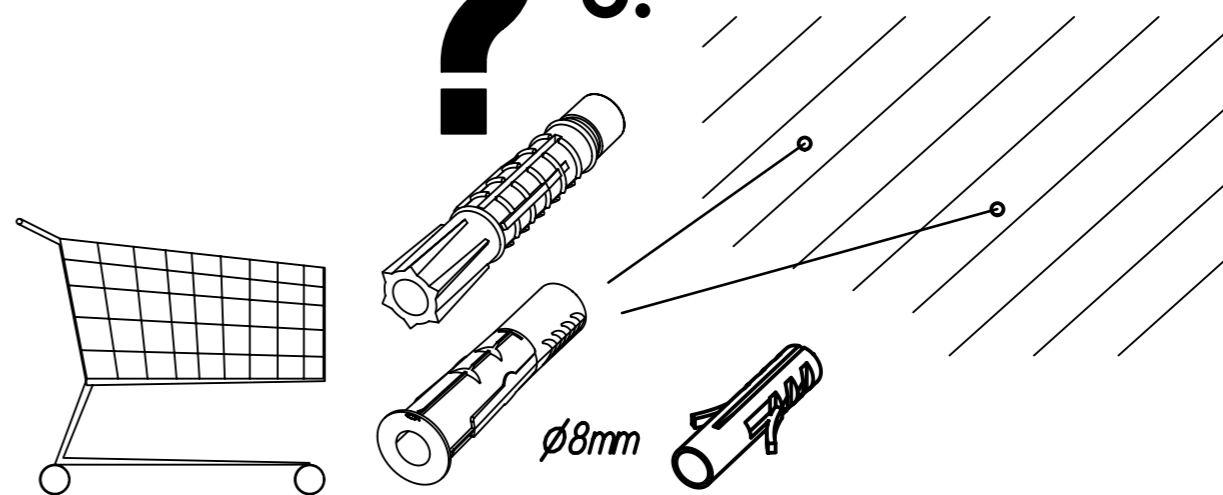
1.



2.

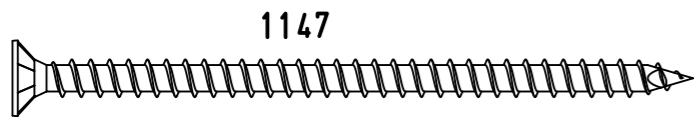
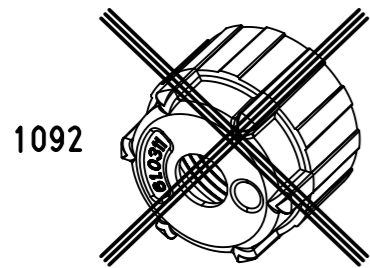
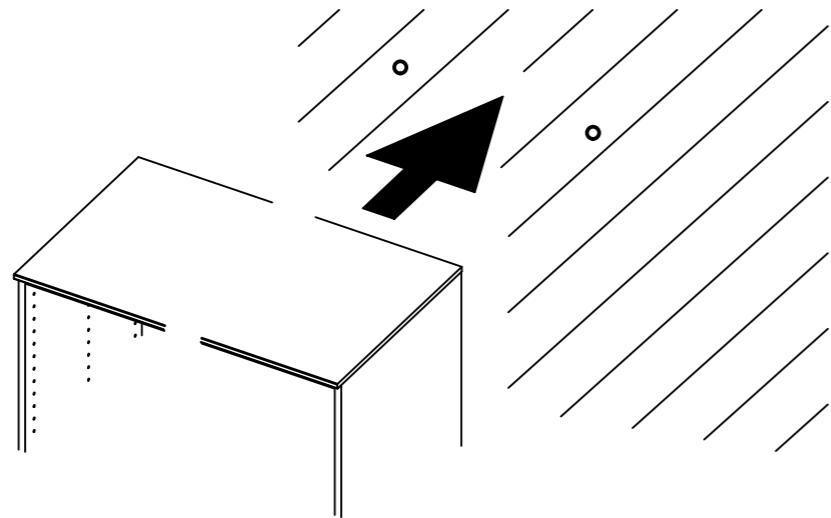
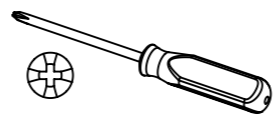
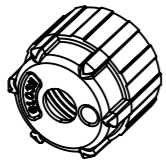


? 3.

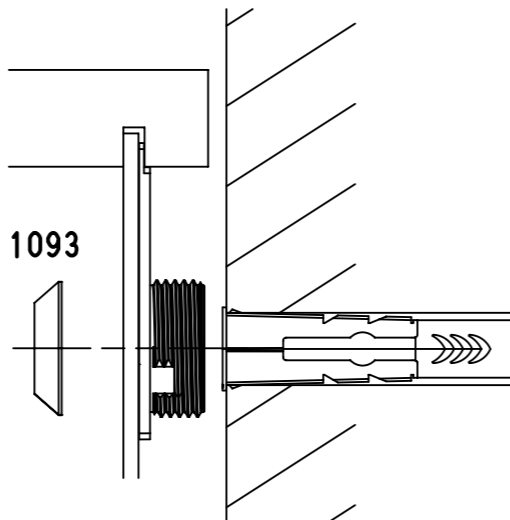


17

2x 1092



1093



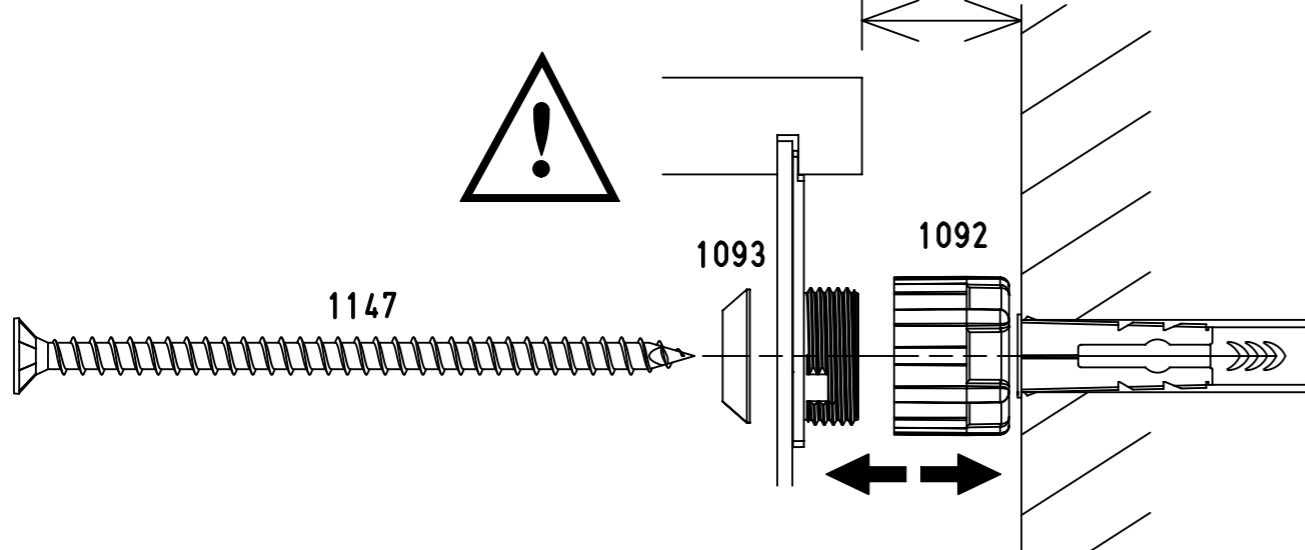
10-15mm



1147

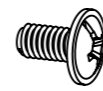
1093

1092

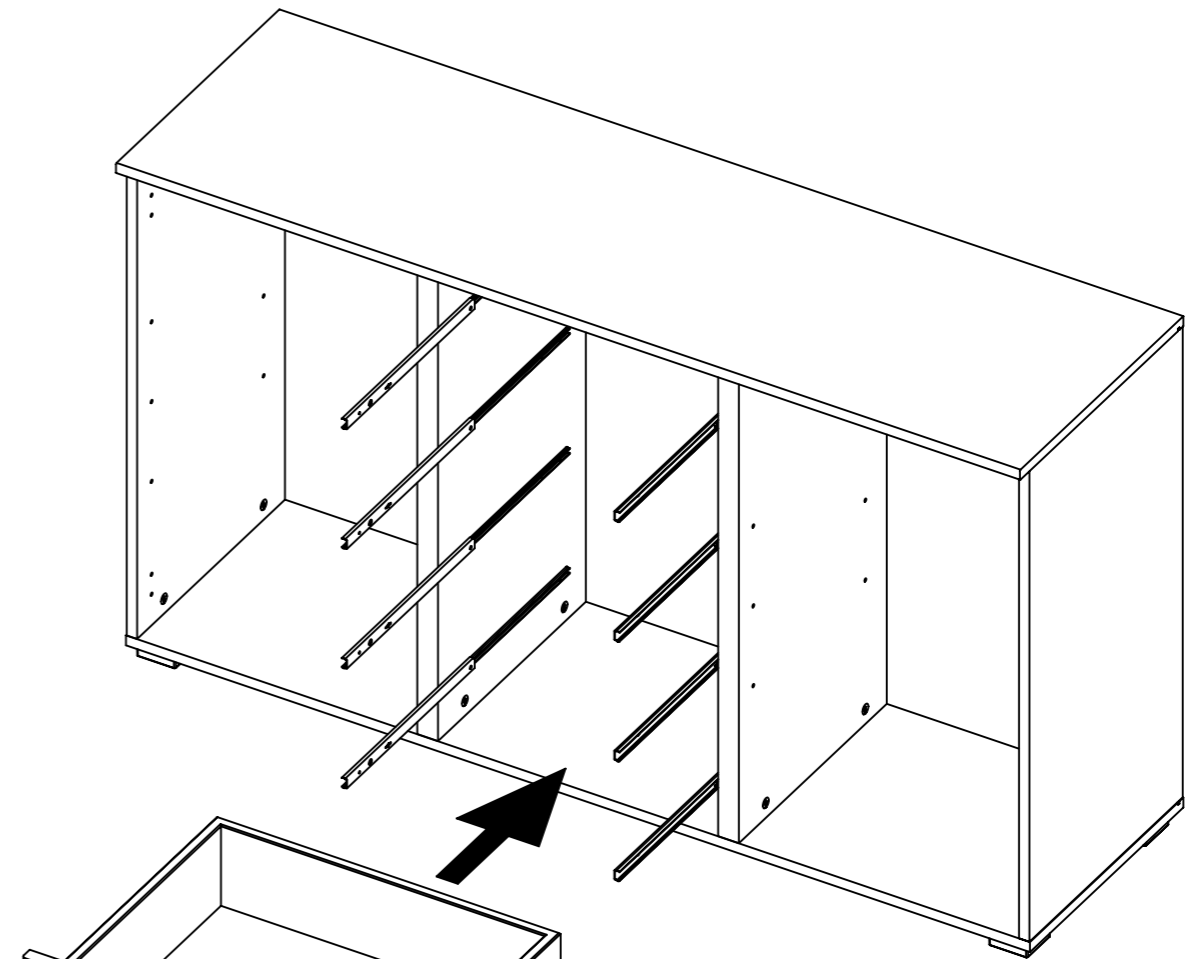
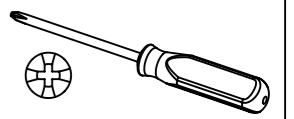


18

8x 568



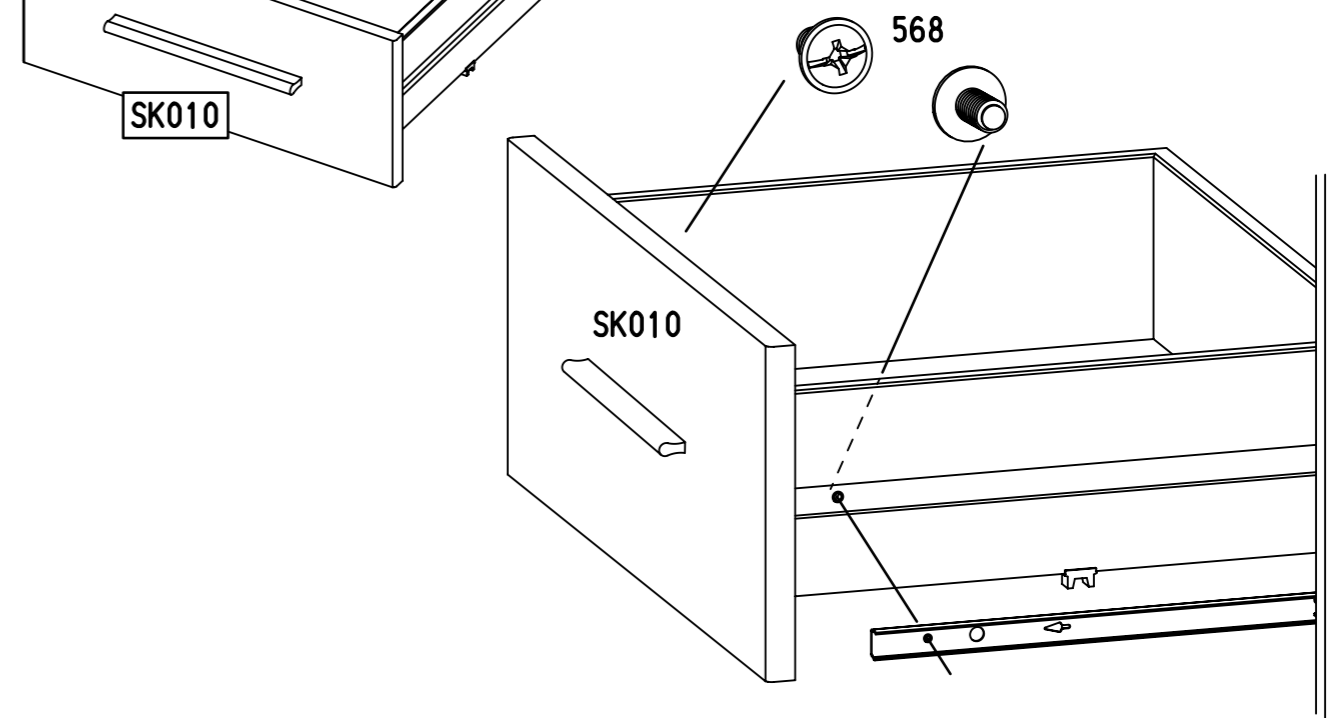
M4x9



SK010

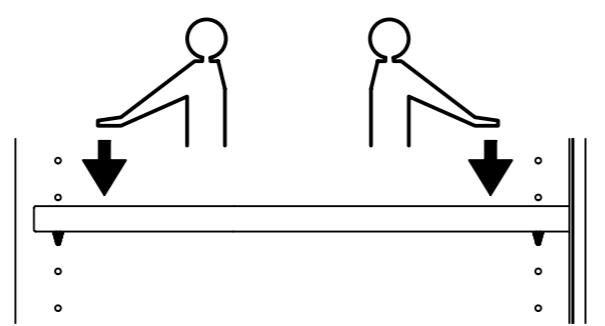
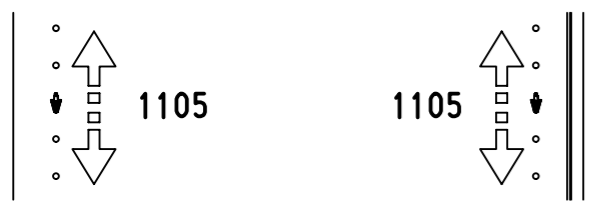
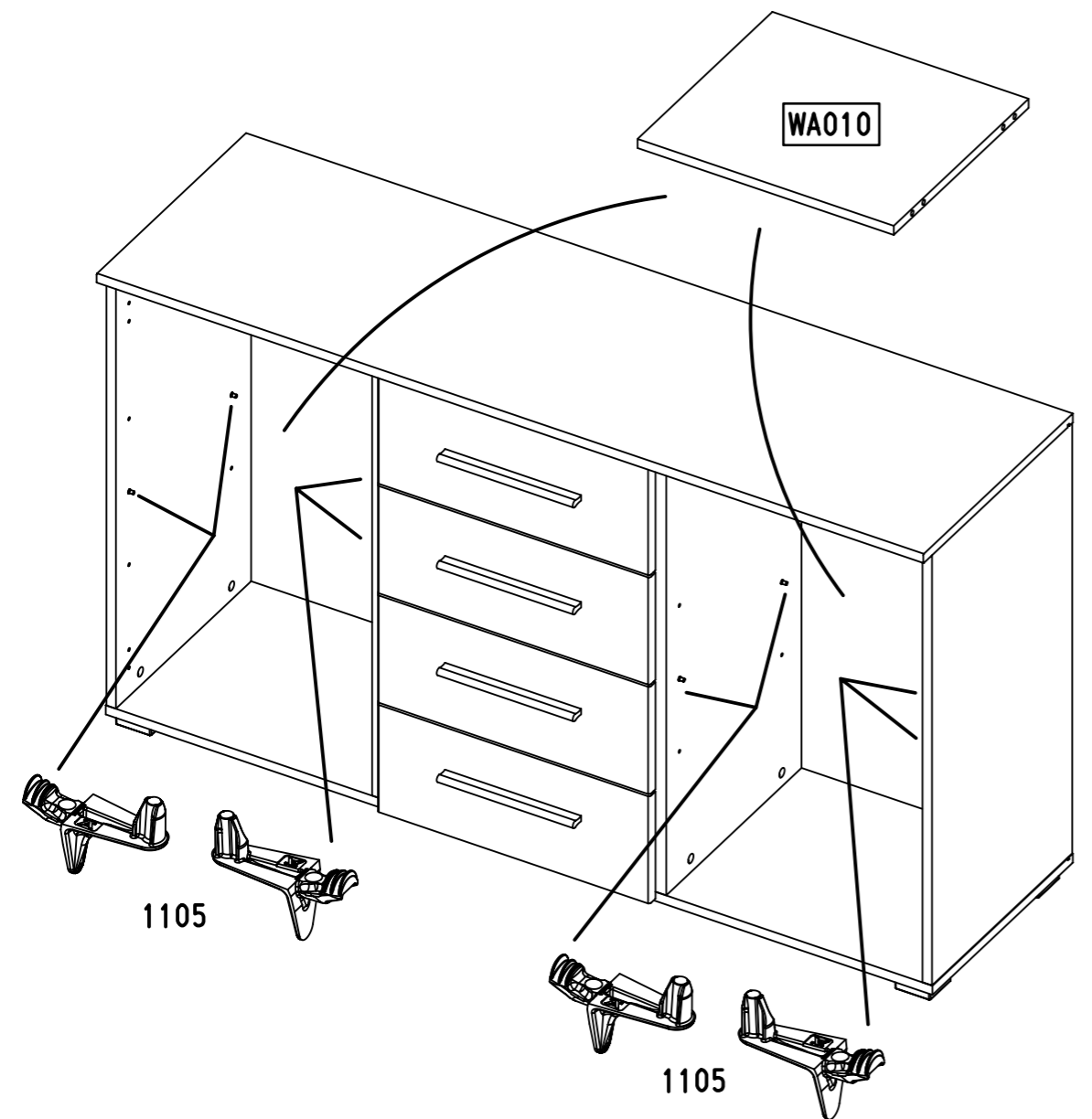
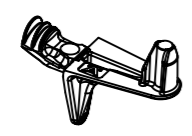
568

SK010



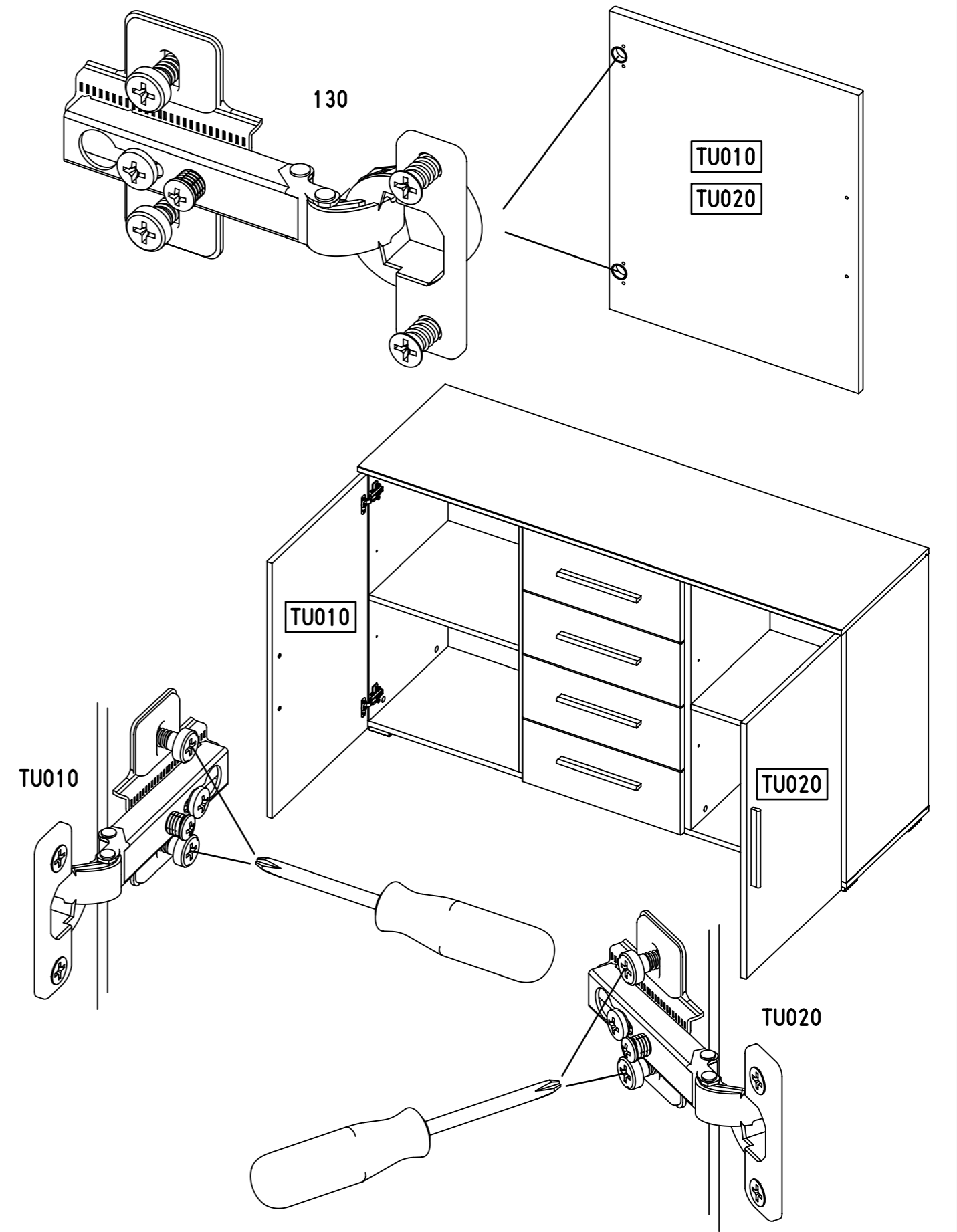
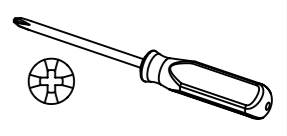
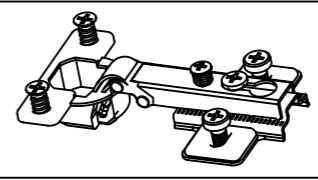
19

8x 1105



20

4x 130



21

