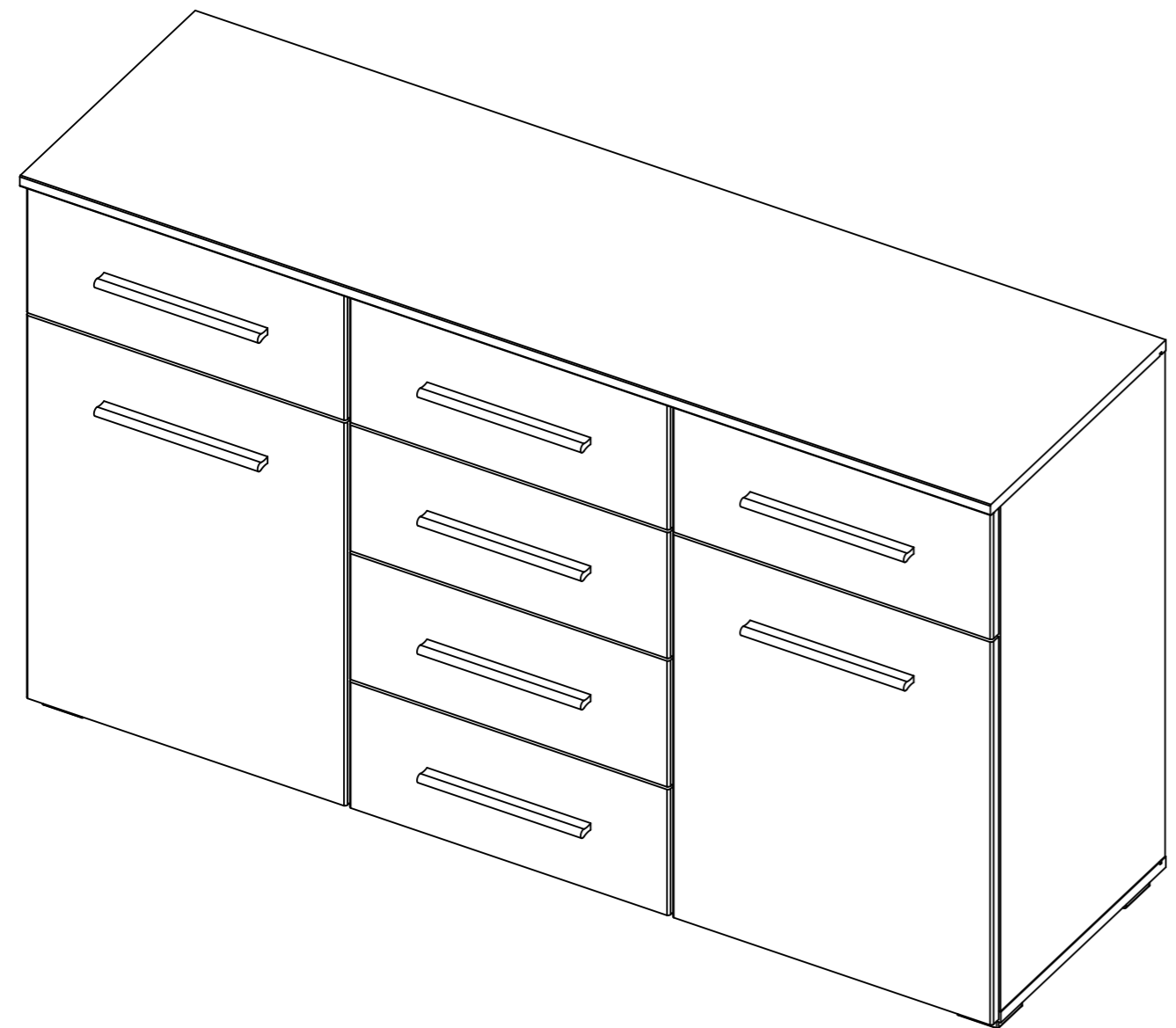
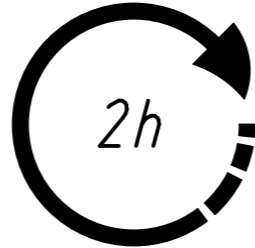
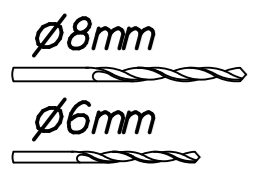
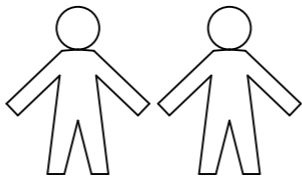
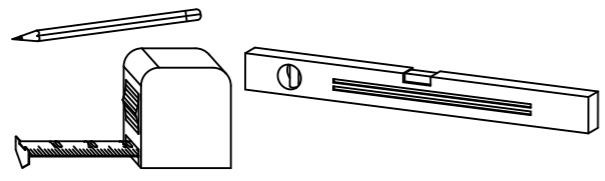
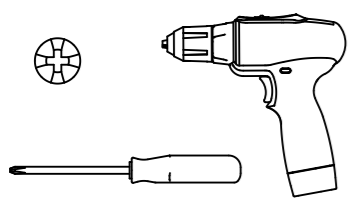


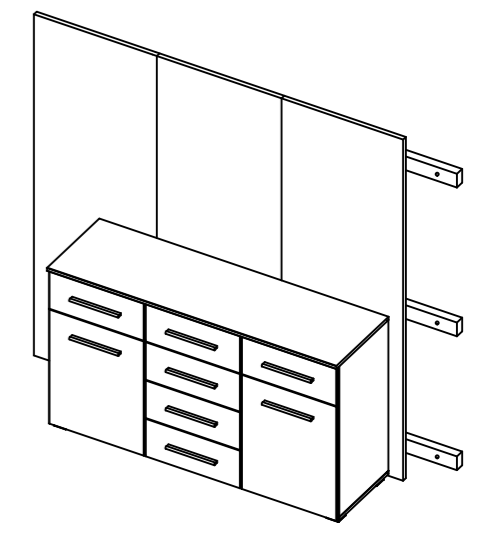
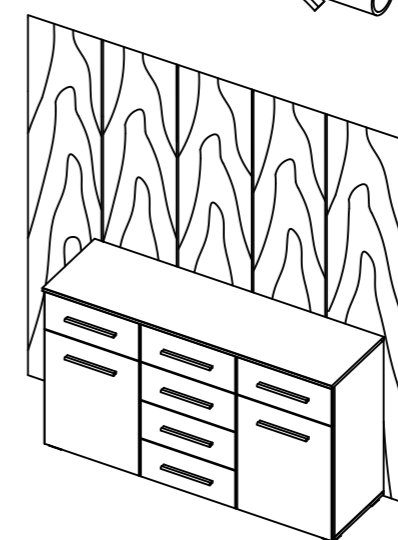
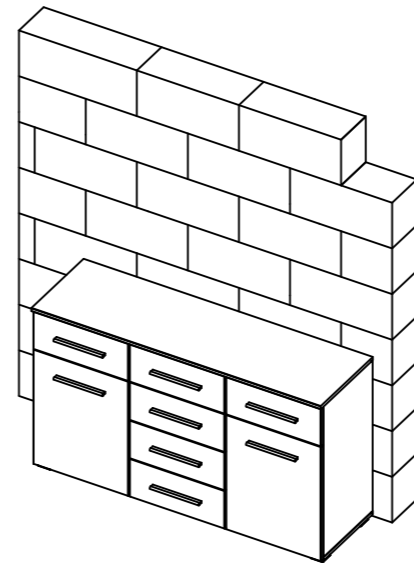
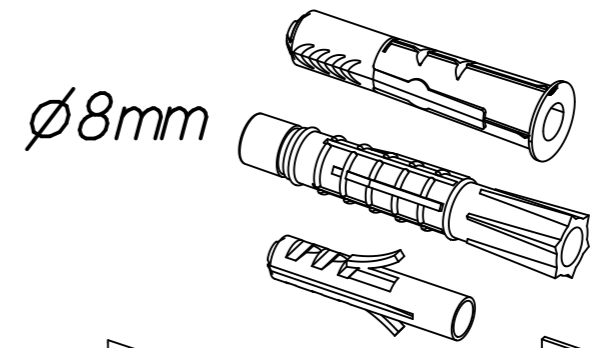
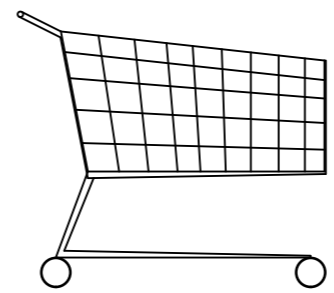
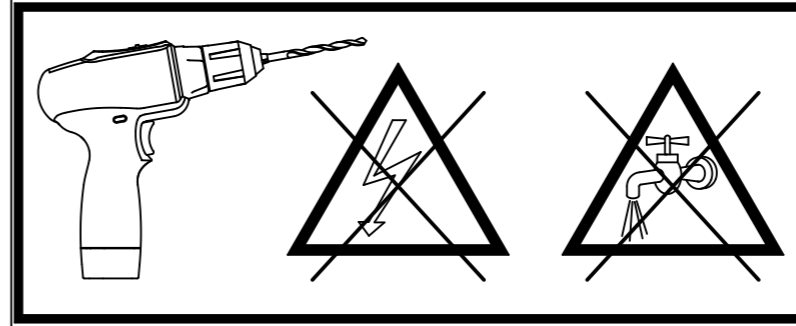
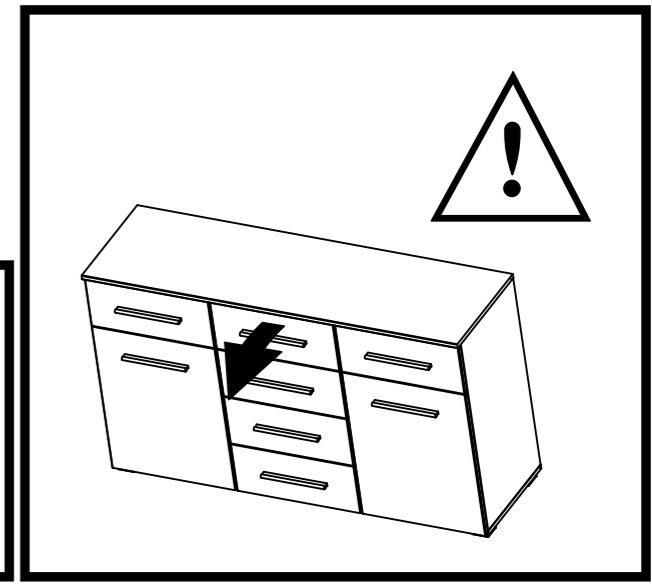
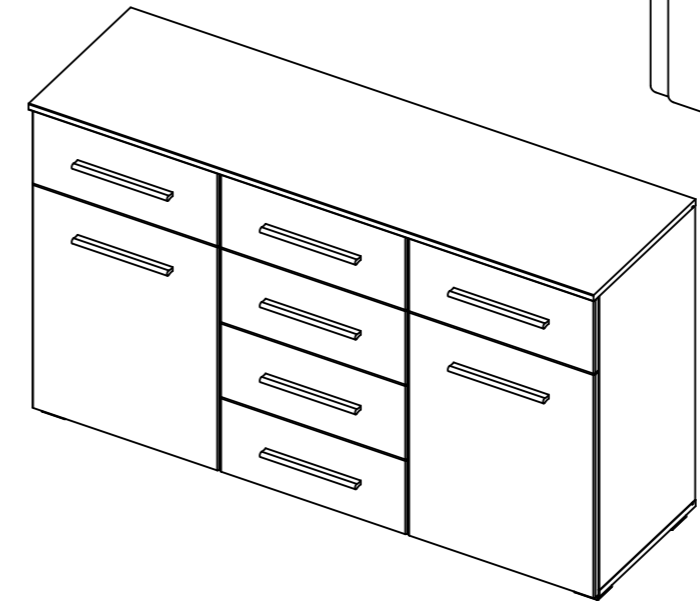
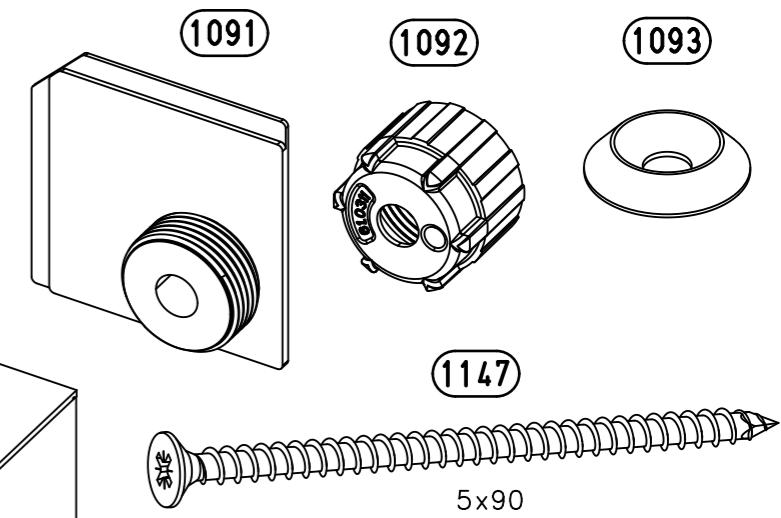
1.

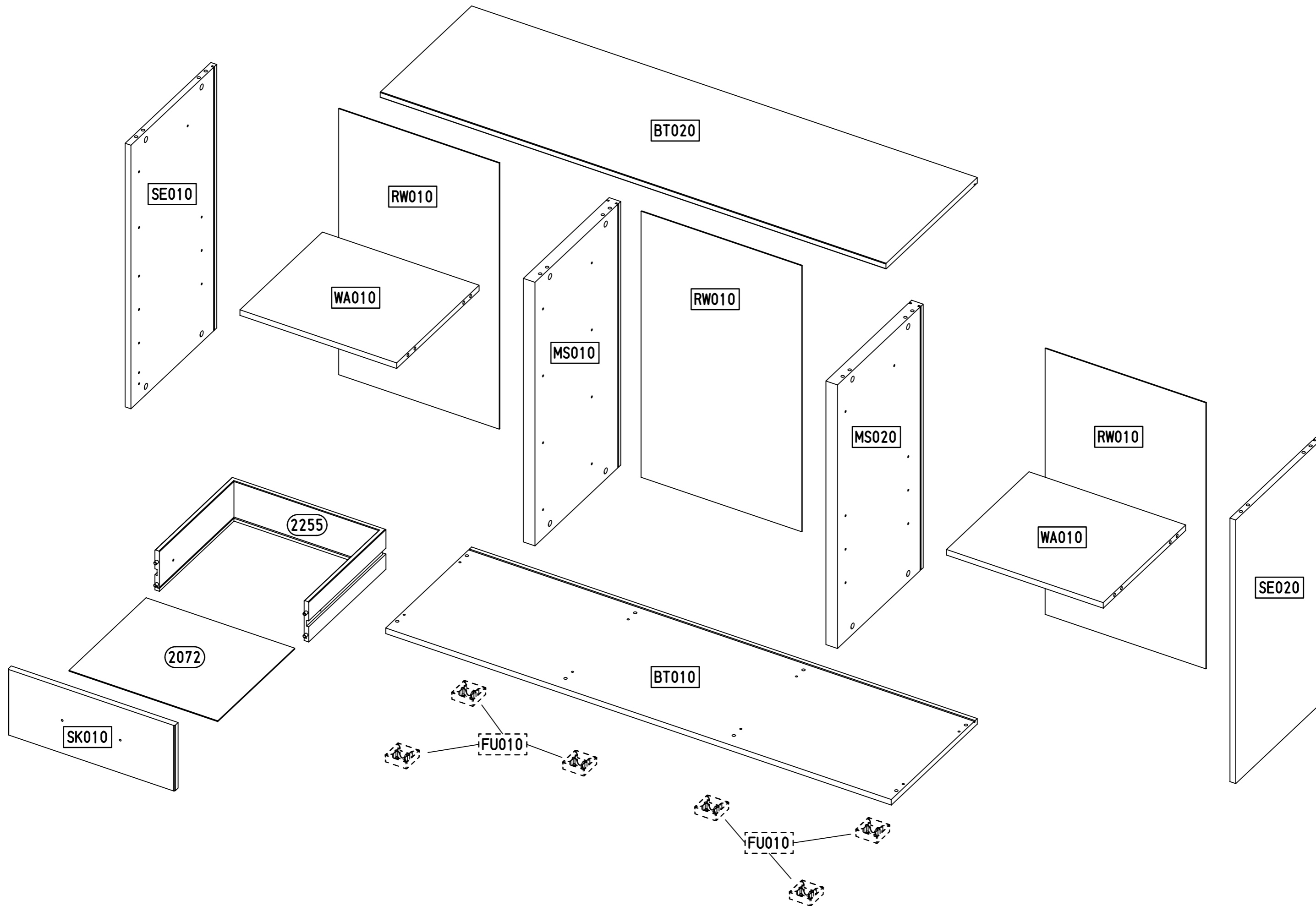
M2111_04


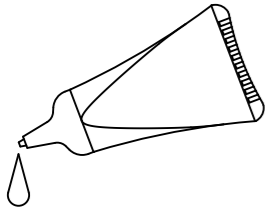
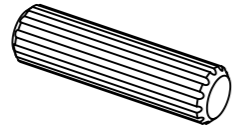
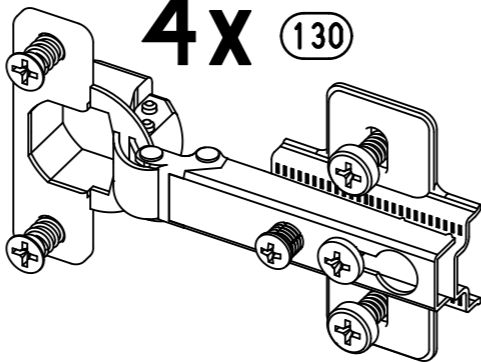
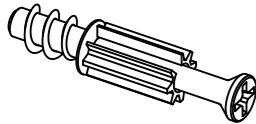

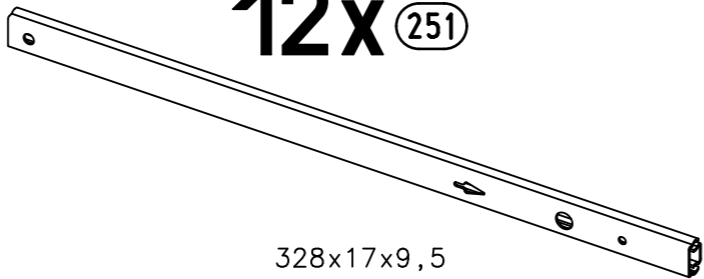


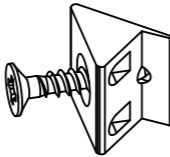



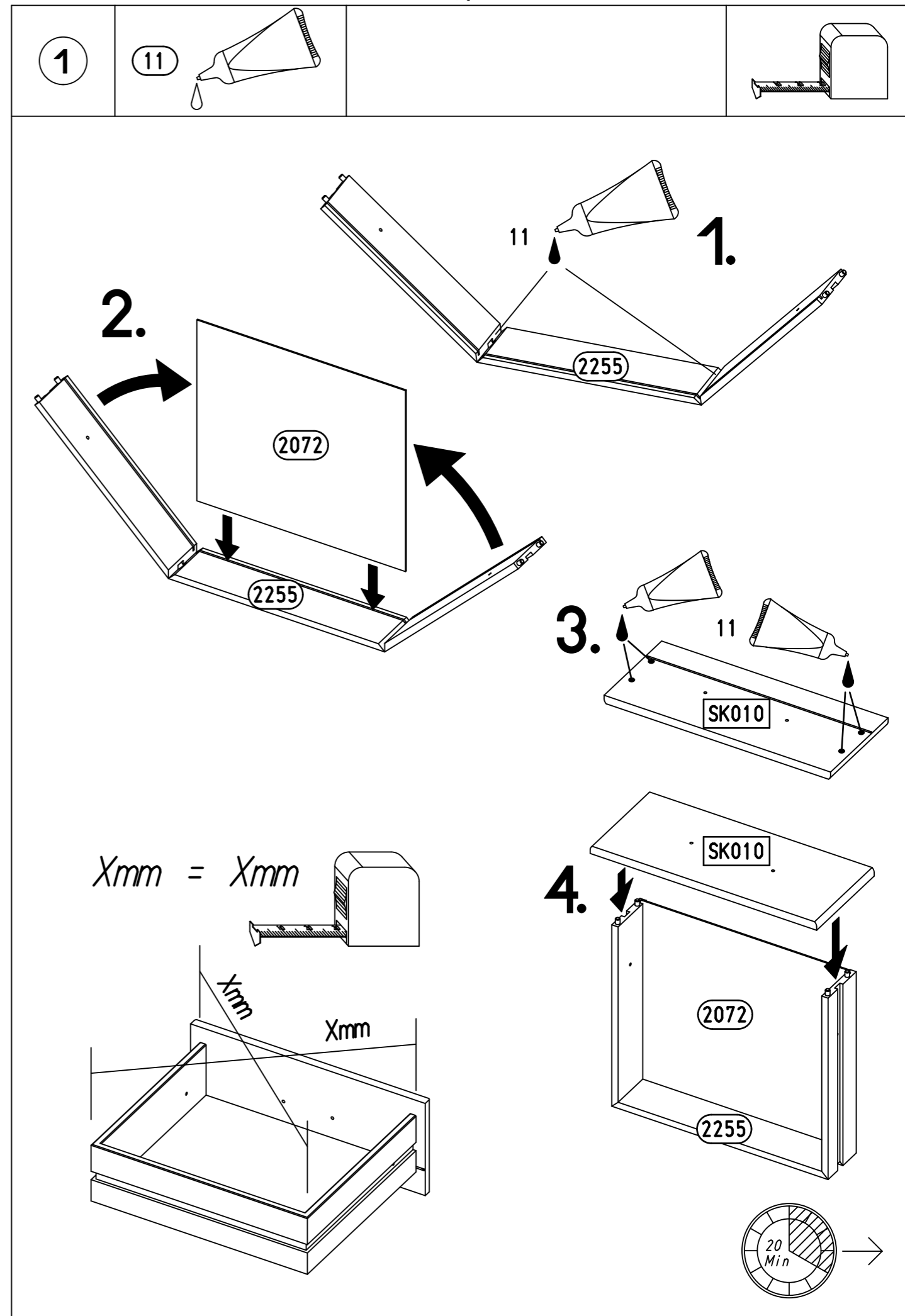
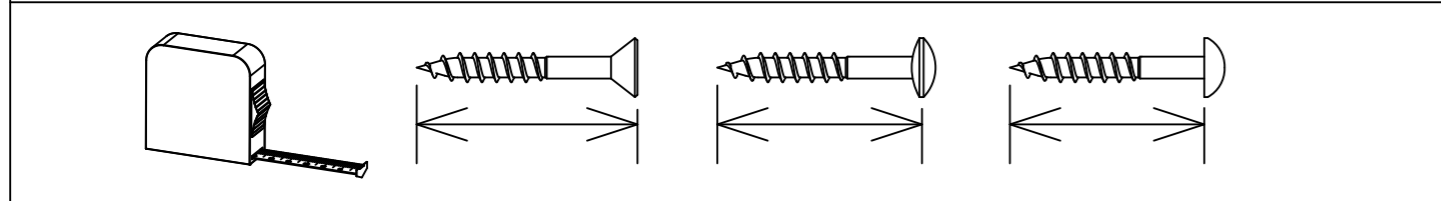
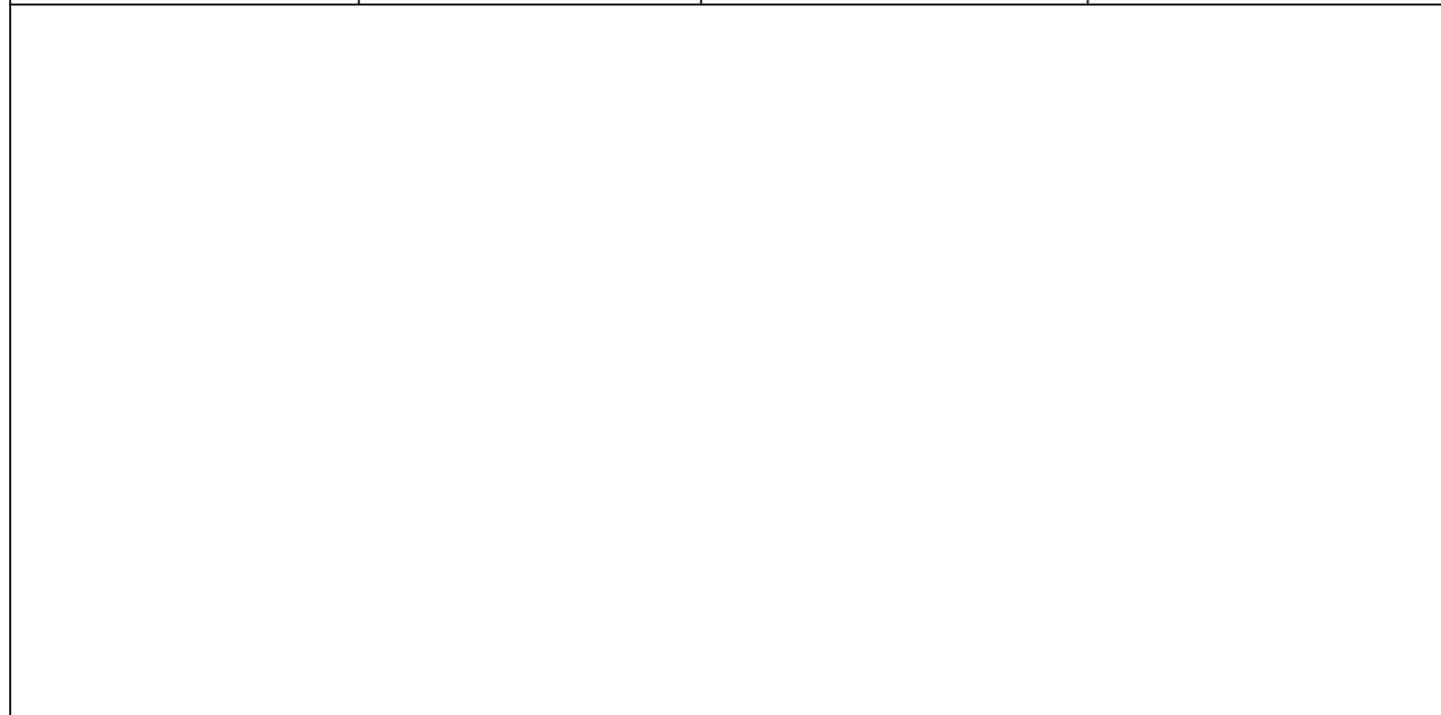
2.

2x

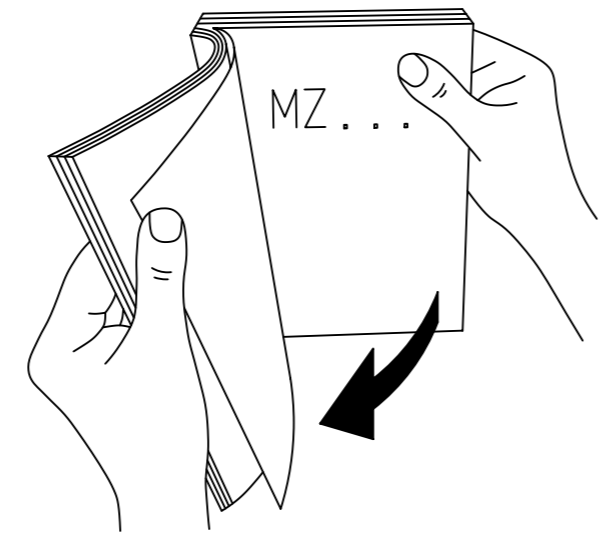
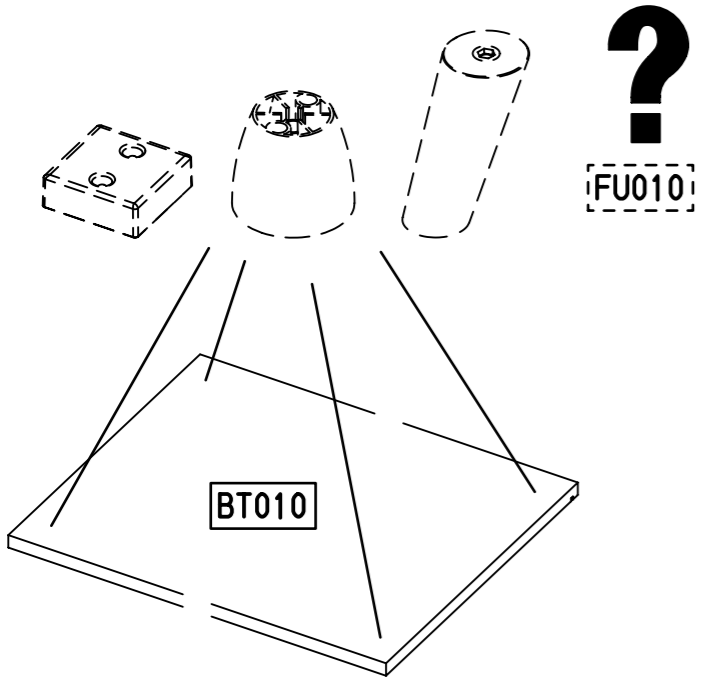
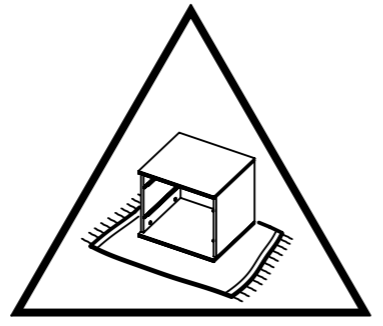
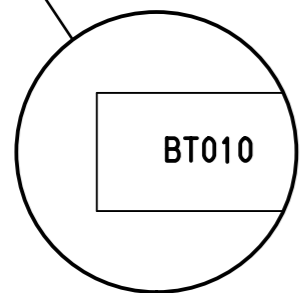
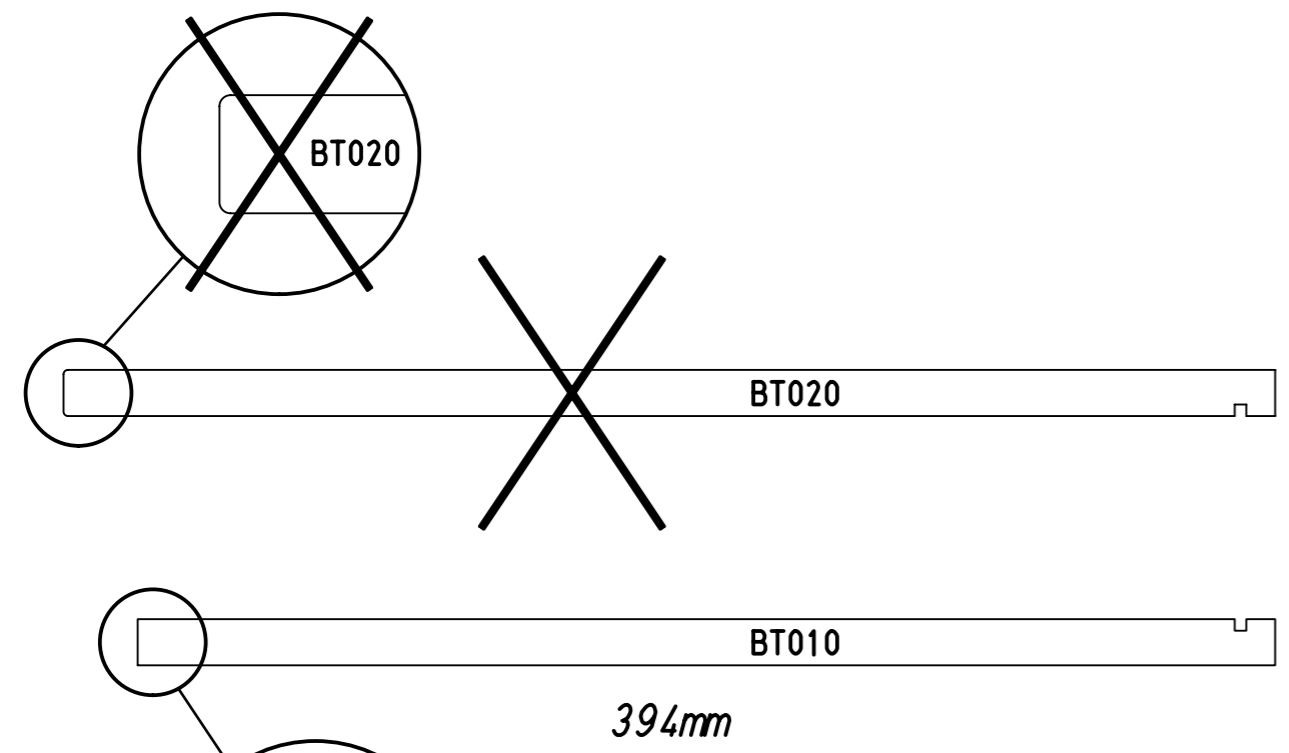




 	<p>16x 18</p>  <p>8x30</p>	<p>4x 130</p> 	
<p>16x 183</p>  <p>23/10x7,5/6,5</p>	<p>24x 227</p>  <p>6x10,5</p>	<p>12x 251</p>  <p>328x17x9,5</p>	
<p>16x 349</p> 	<p>12x 568</p>  <p>M4x9</p>	<p>12x 45</p> 	<p>8x 1105</p> 



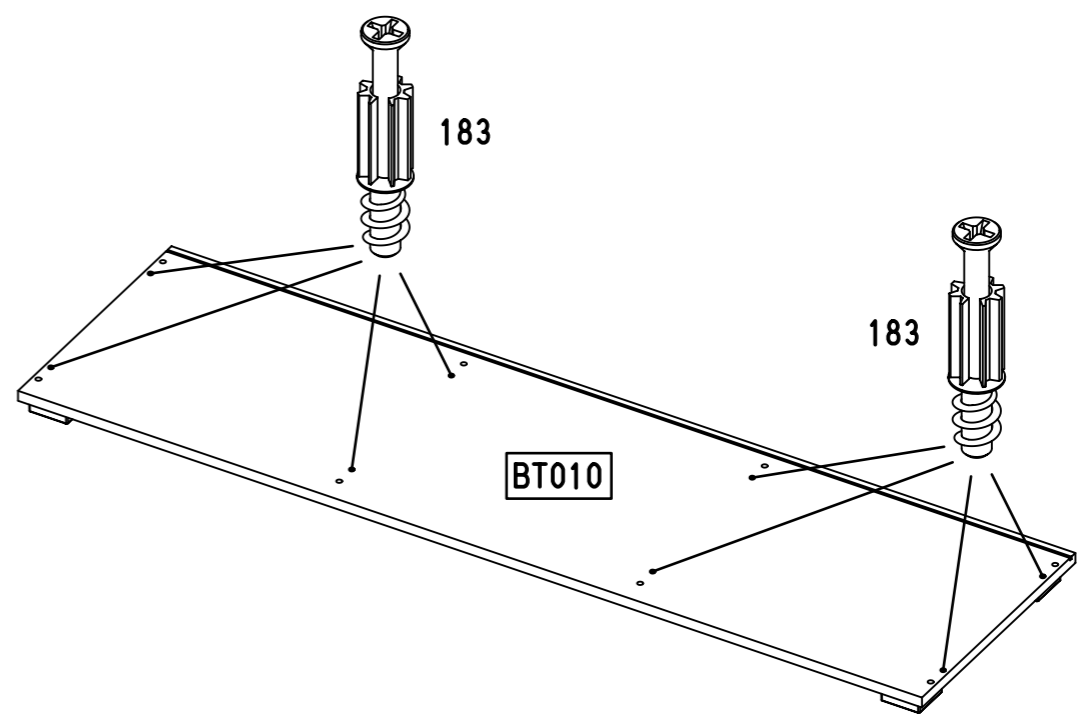
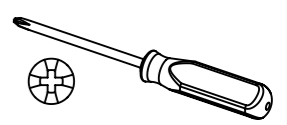
2



3

8x 183

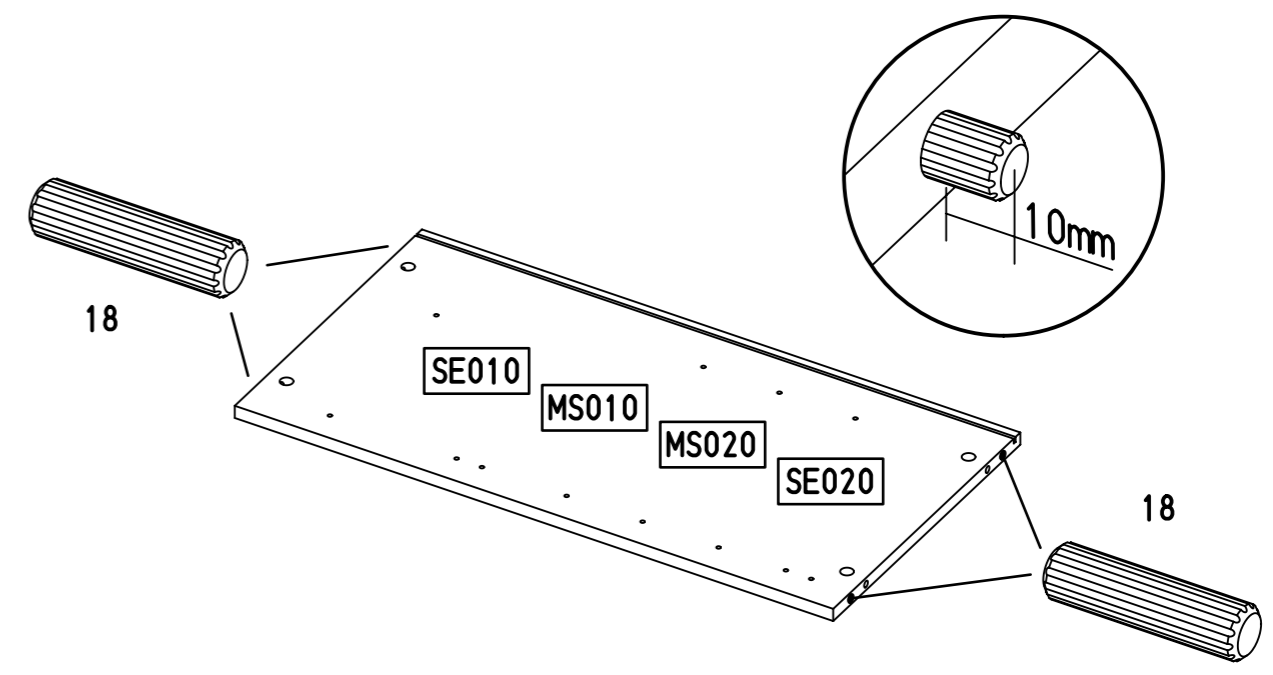
23/10x7,5/6,5



4

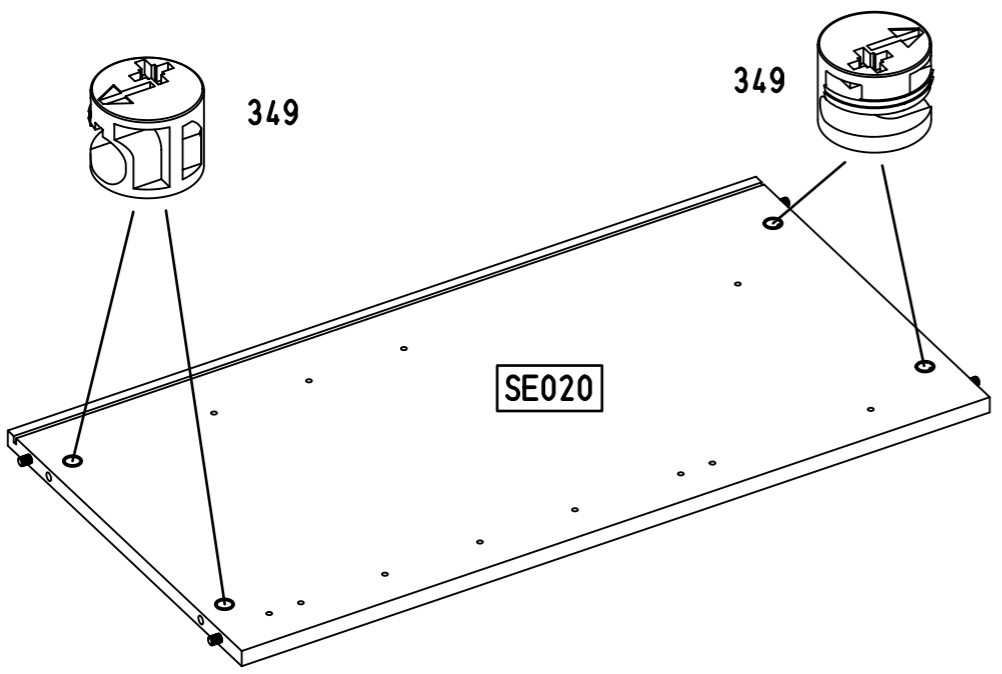
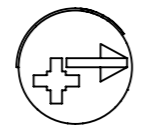
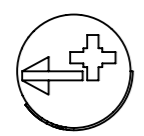
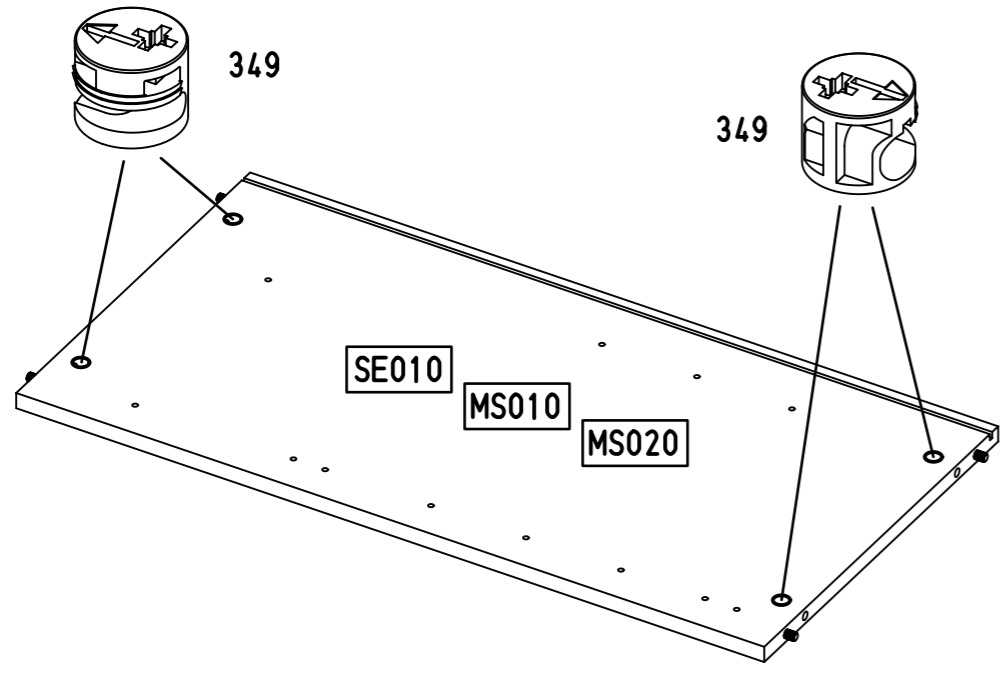
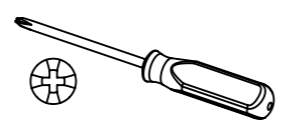
16x 18

8x30



5

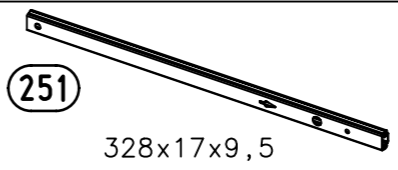
16x 349



6

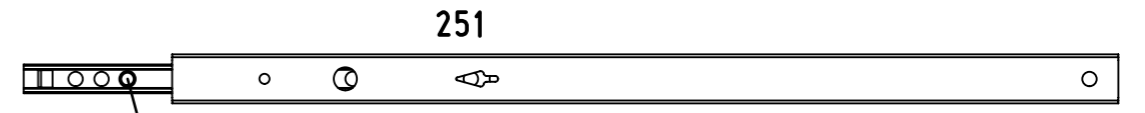
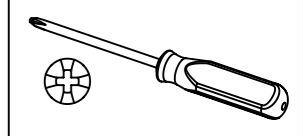
1x 251

328x17x9,5

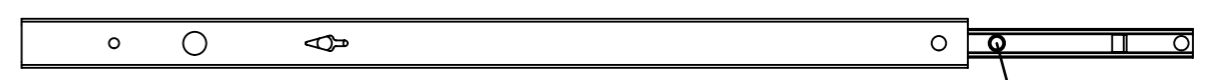


2x 227

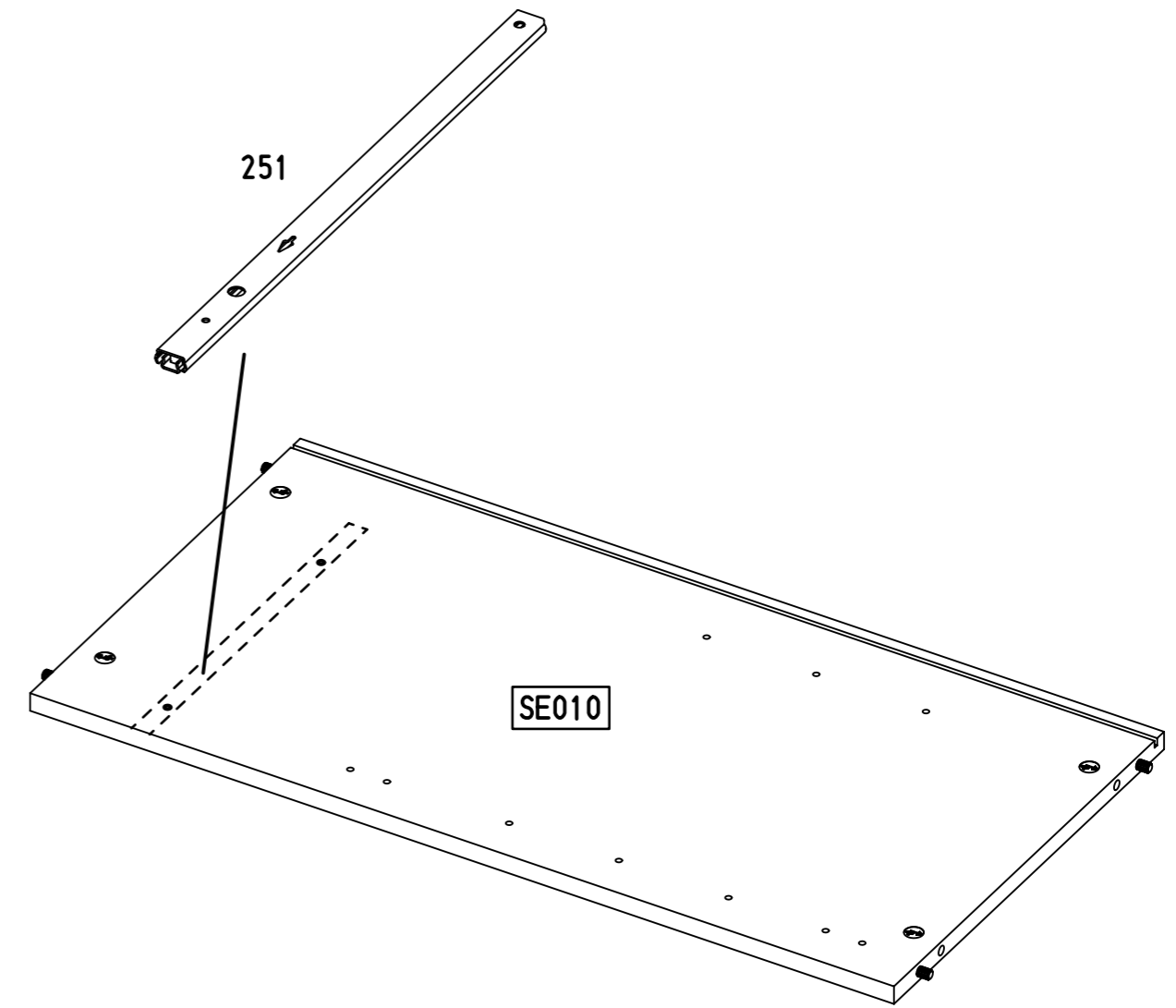
6x10,5



1.



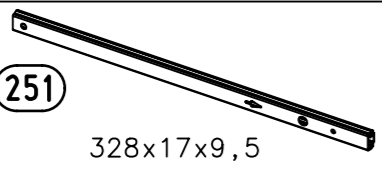
2.



7

4x

251



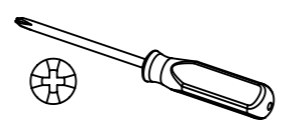
328x17x9,5

8x

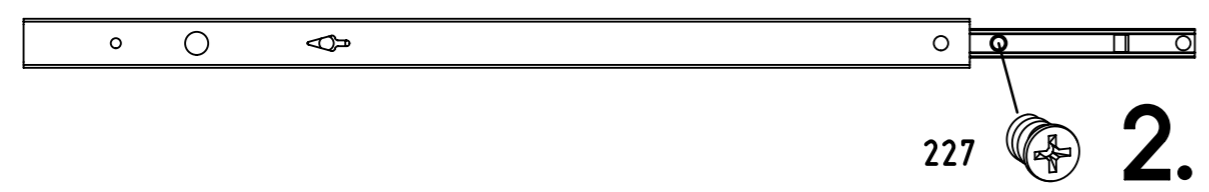
227



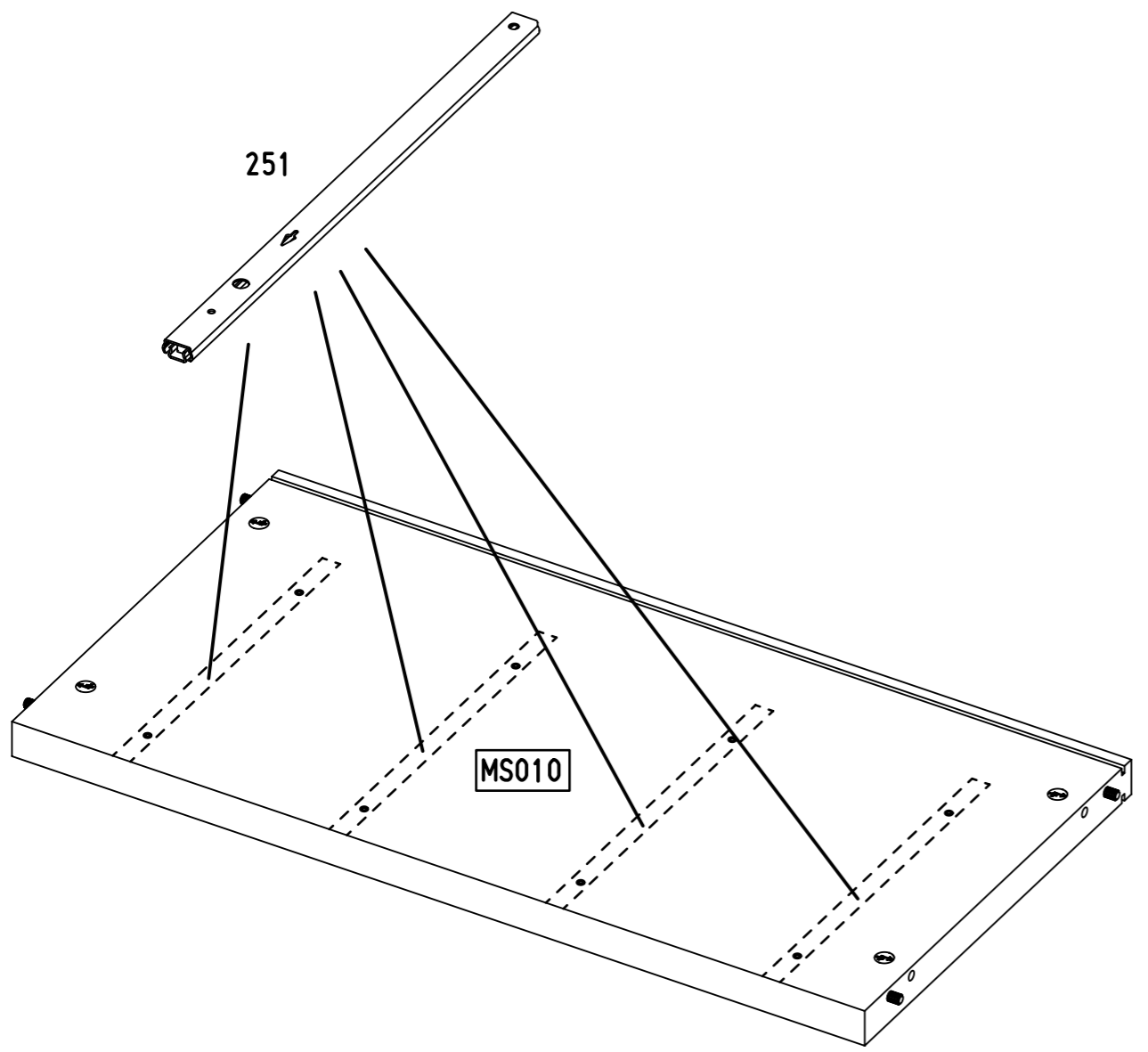
6x10,5



1.



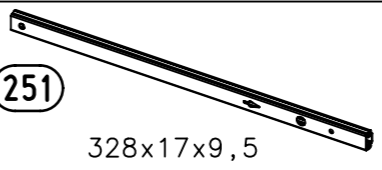
2.



8

1x

251



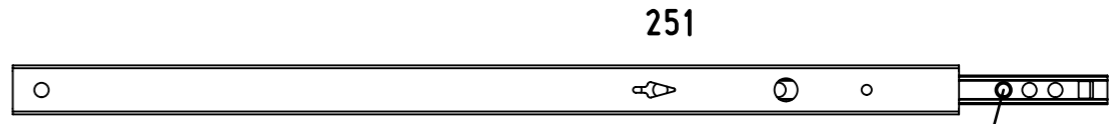
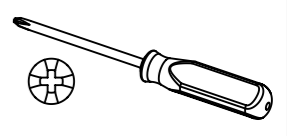
328x17x9,5

2x

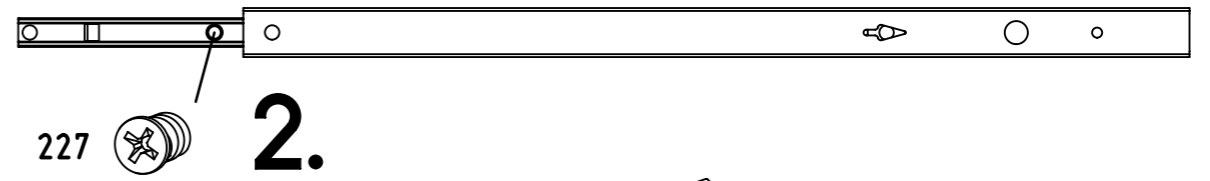
227



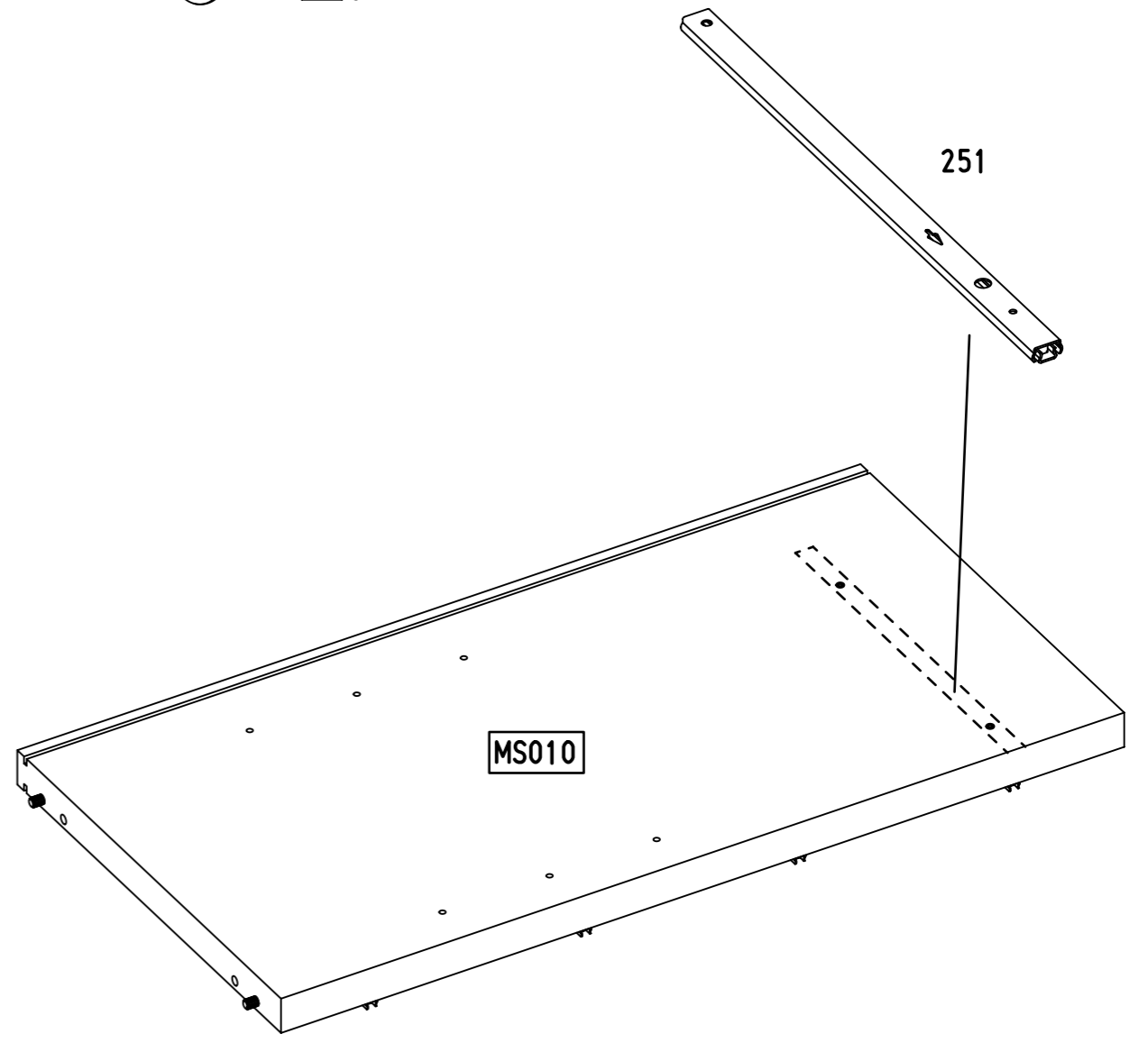
6x10,5



1.



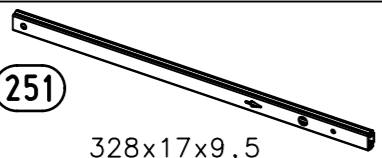
2.



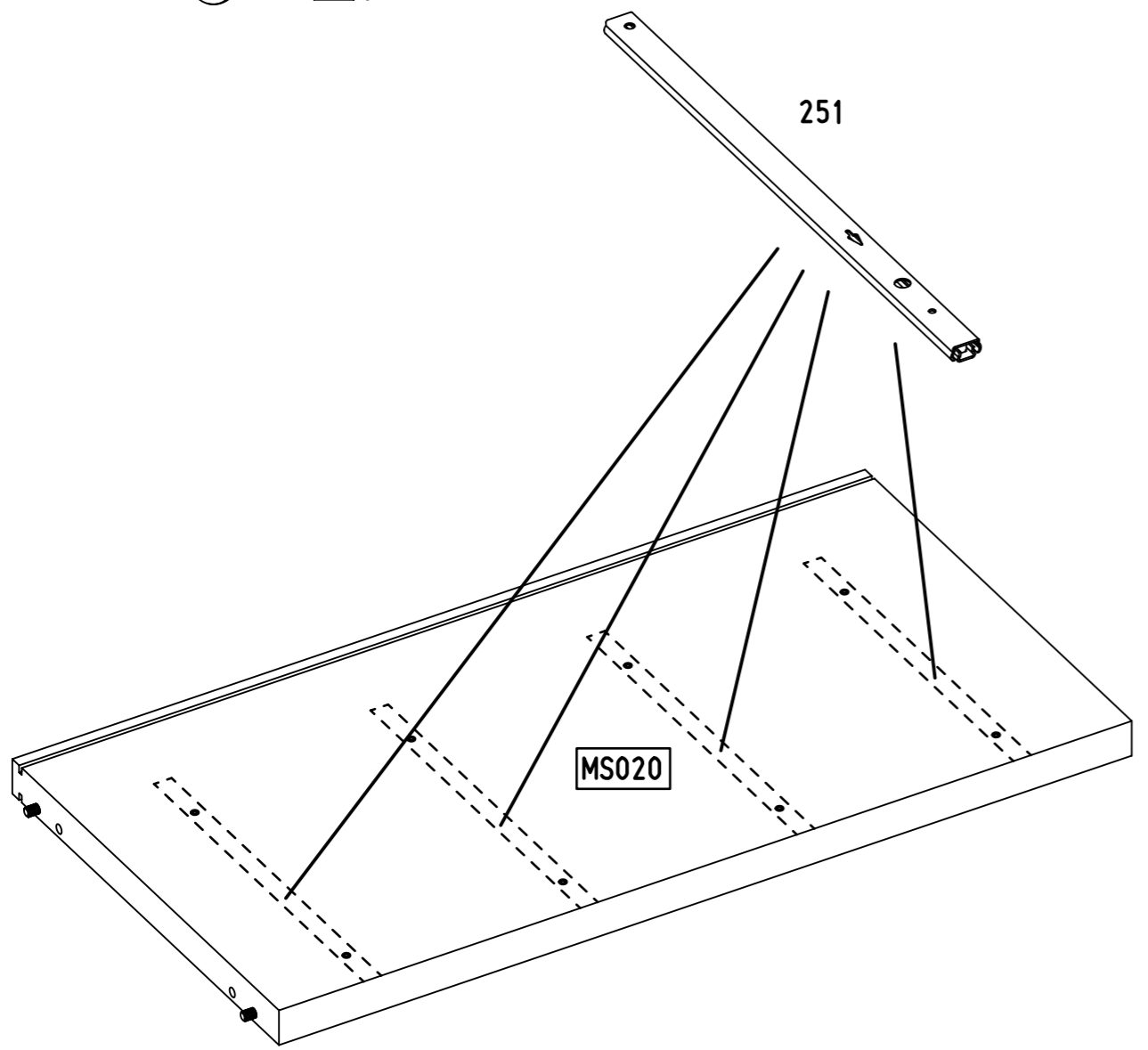
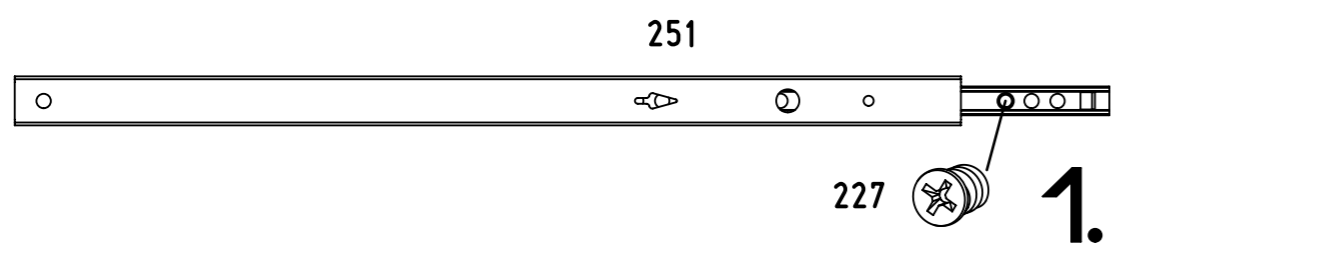
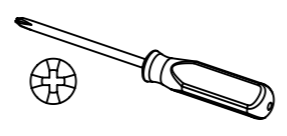
13.

9

4x (251)
328x17x9,5



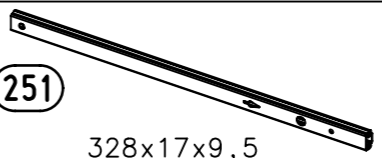
8x (227)
6x10,5



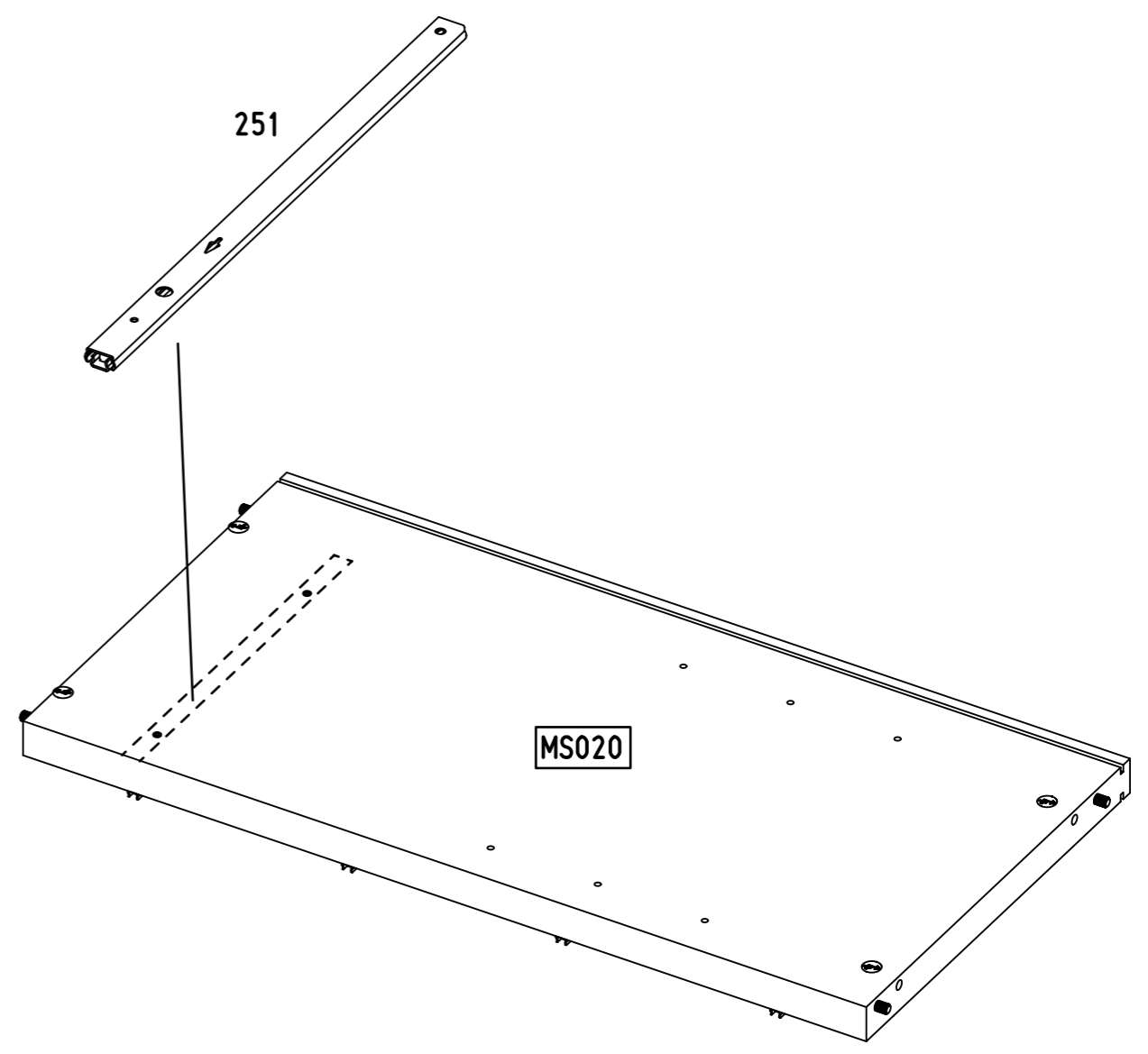
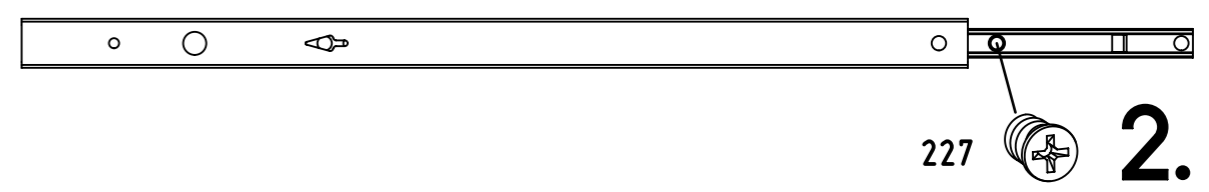
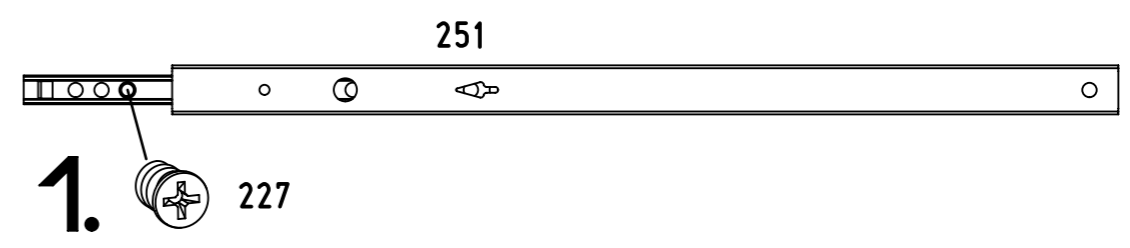
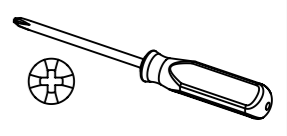
14.

10

1x (251)
328x17x9,5

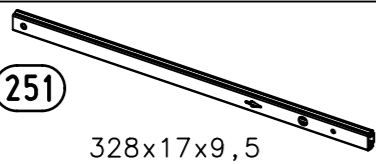


2x (227)
6x10,5



11

1x (251)

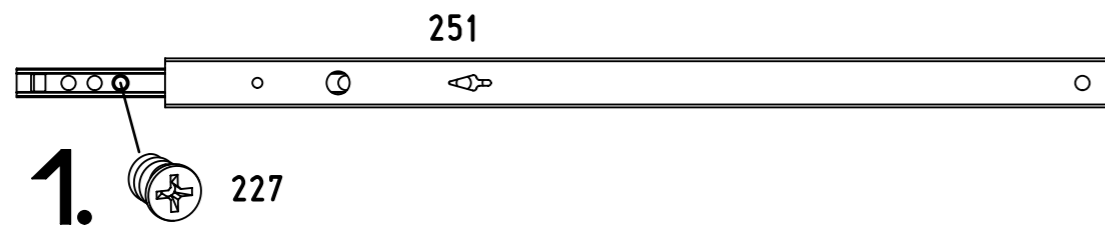
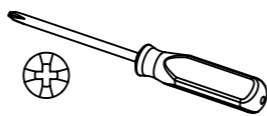


328x17x9,5

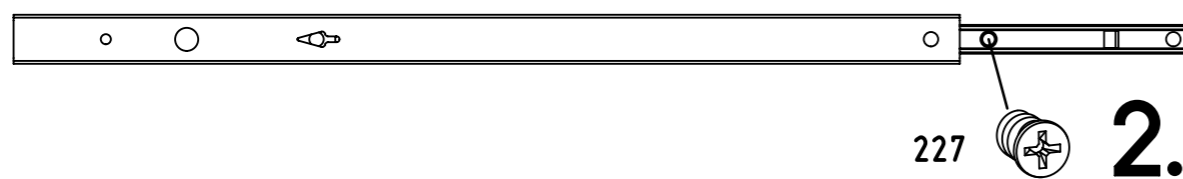
2x (227)



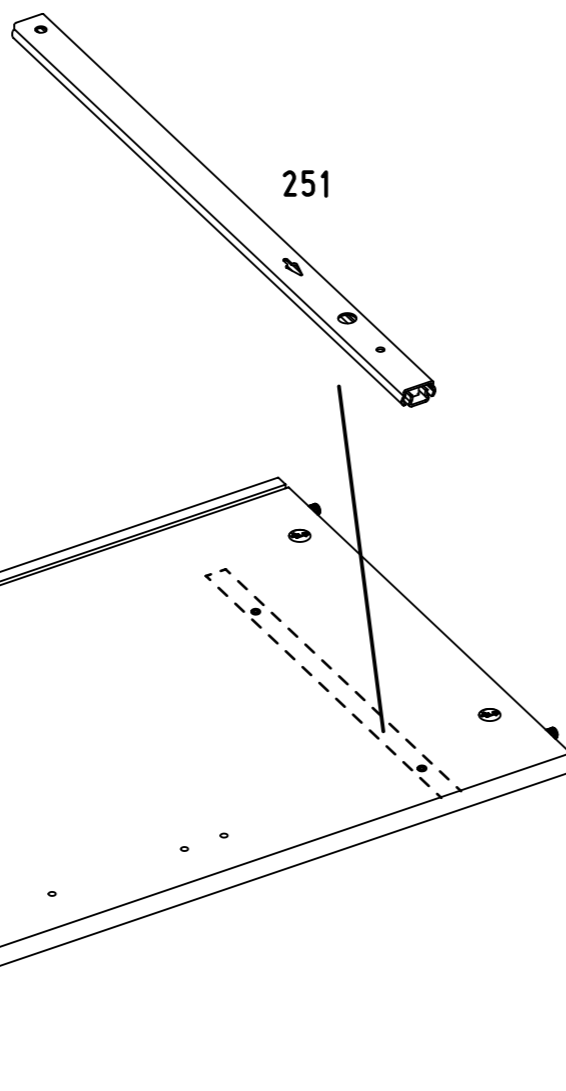
6x10,5



1. 227



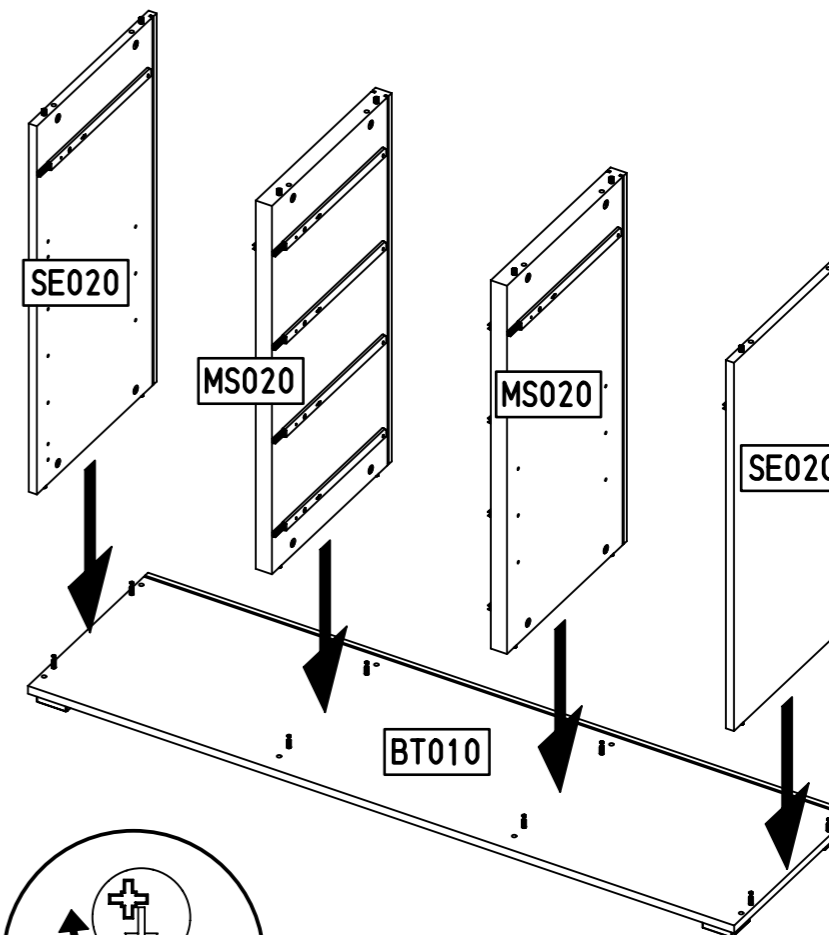
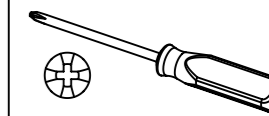
2. 227



SE020

251

12



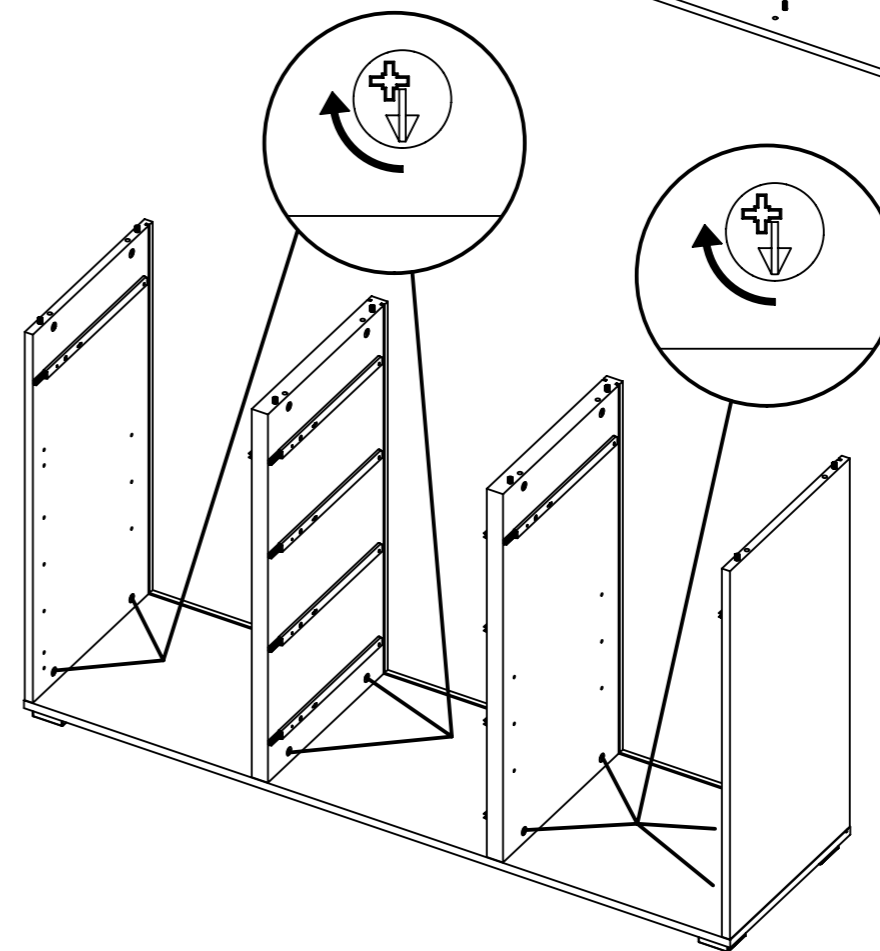
SE020

MS020

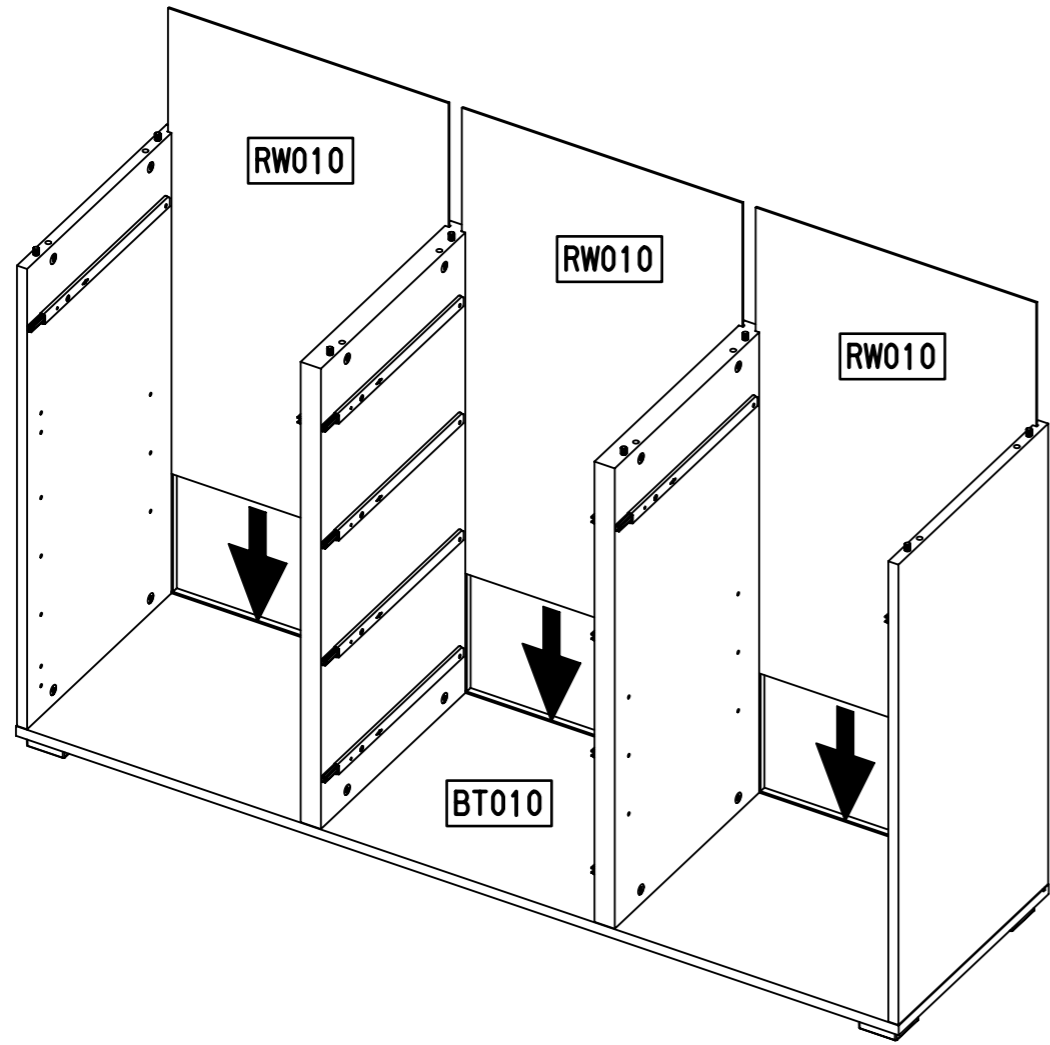
MS020

SE020

BT010

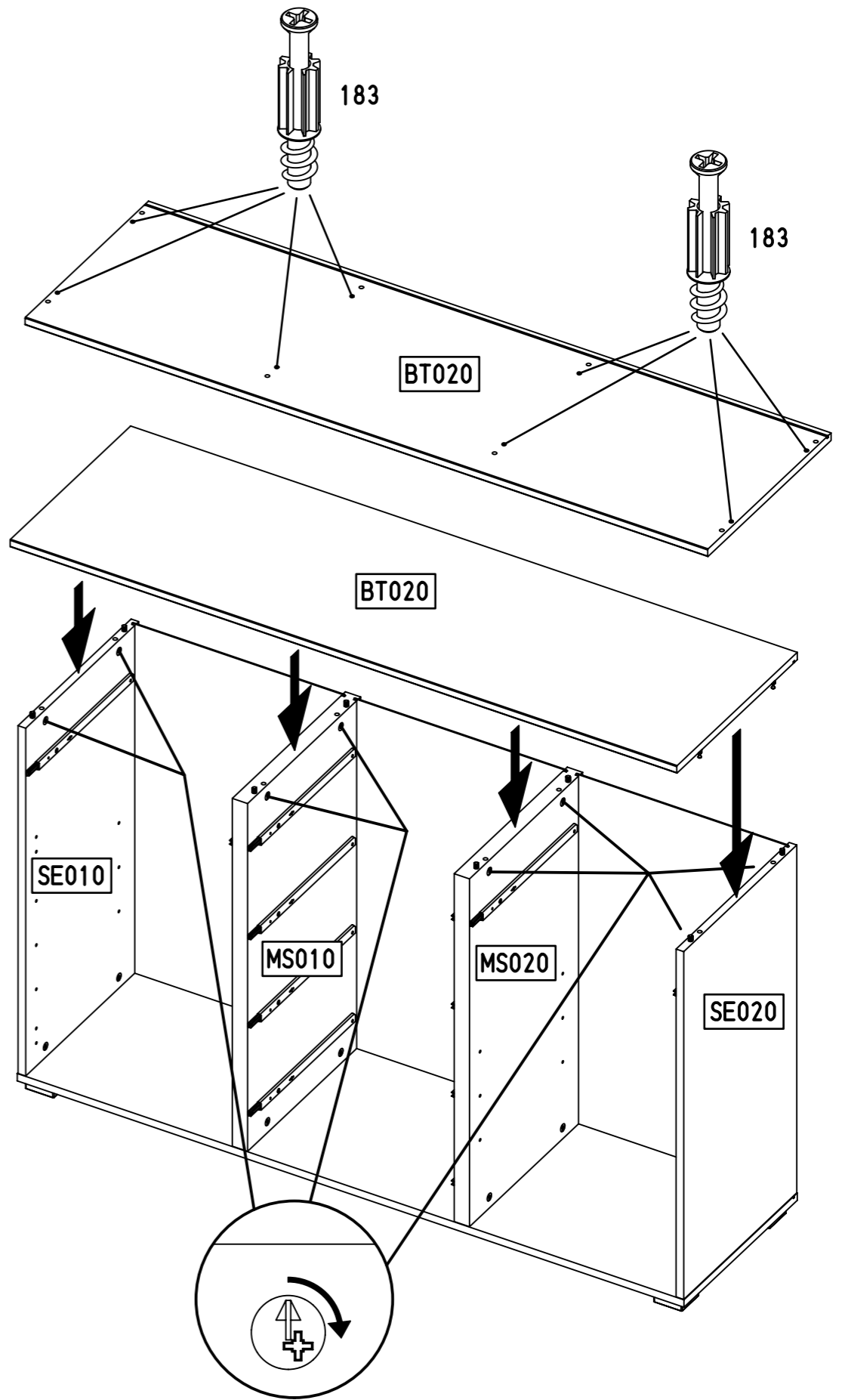
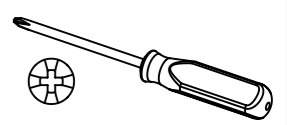
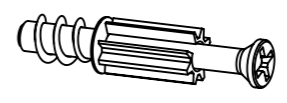


13



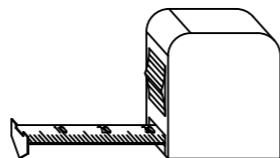
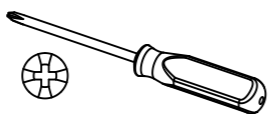
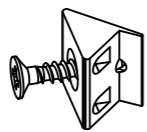
14

8x 183

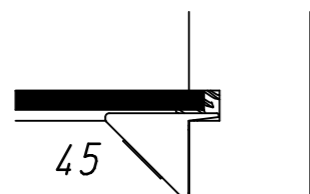
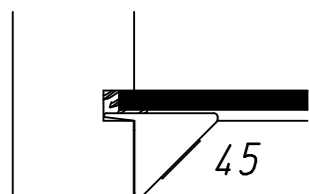
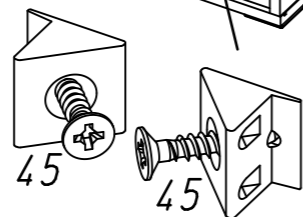
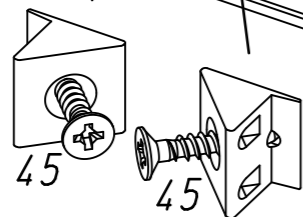
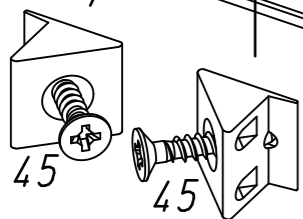
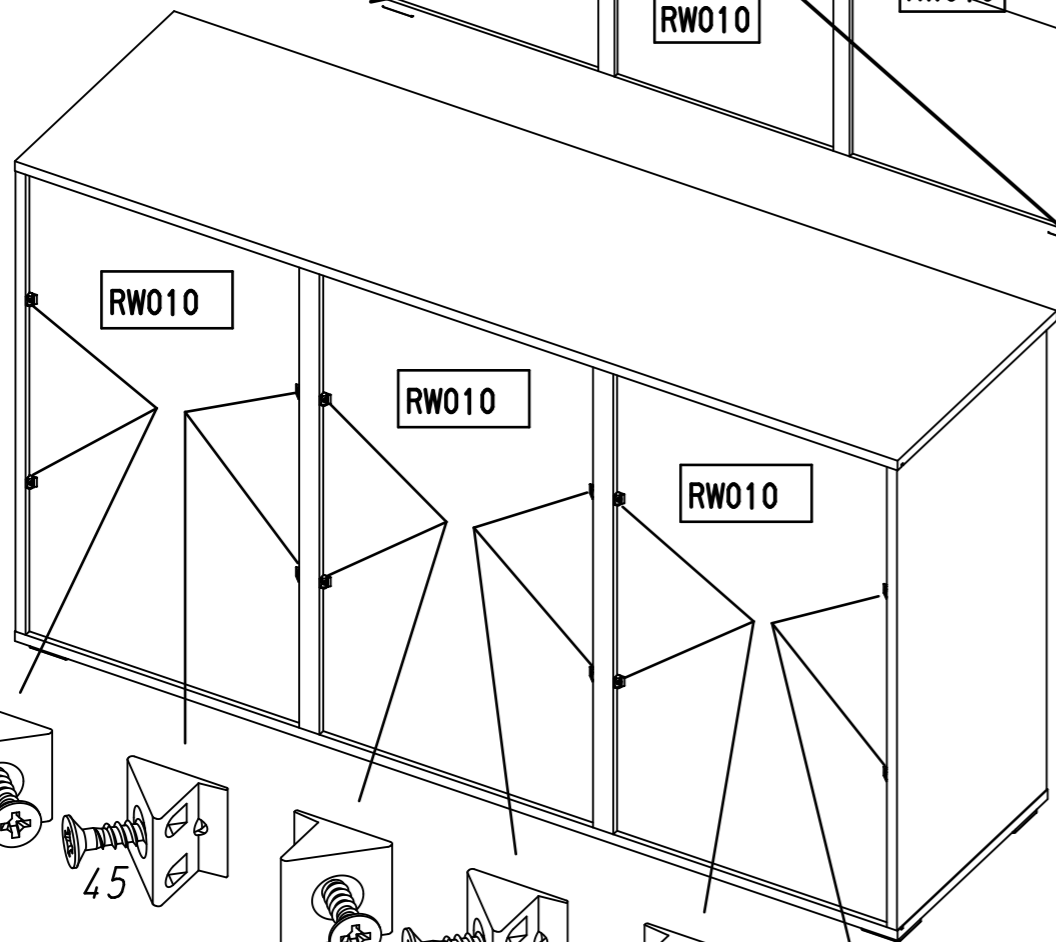
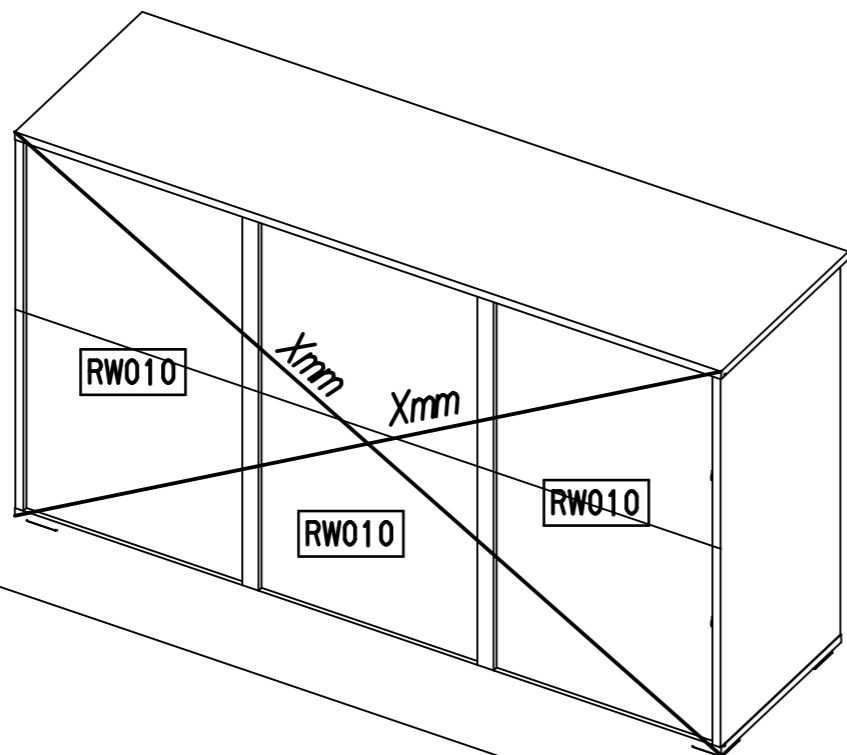
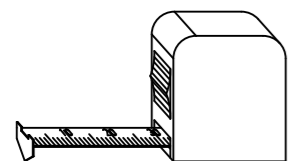


15

12x 45

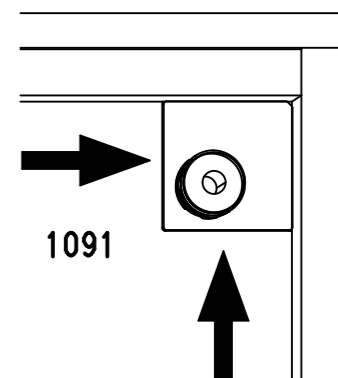
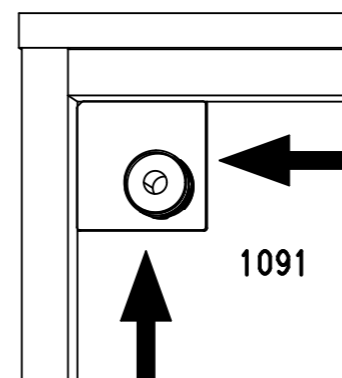
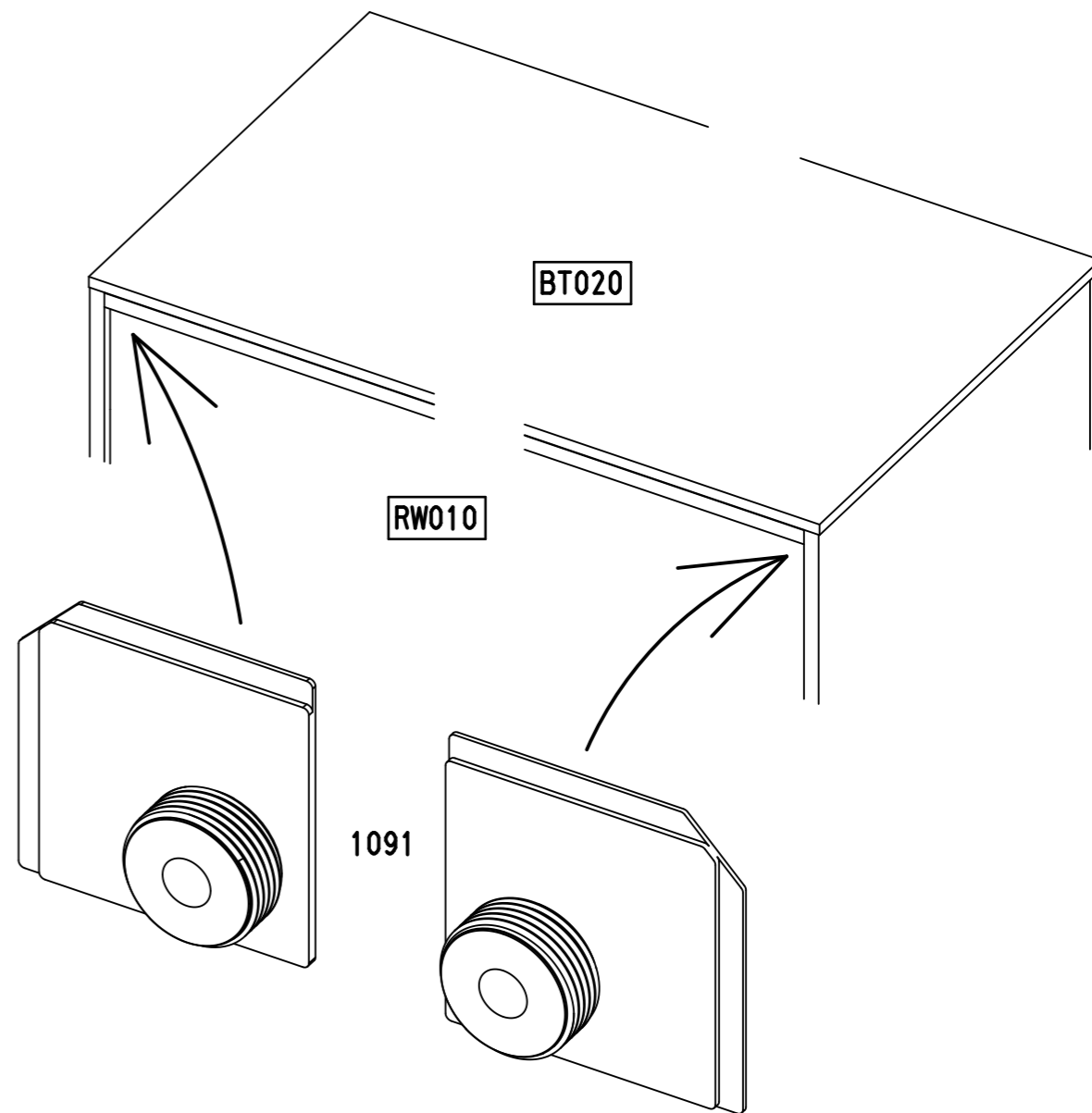
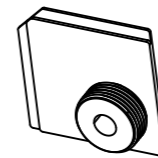


Xmm = Xmm



16

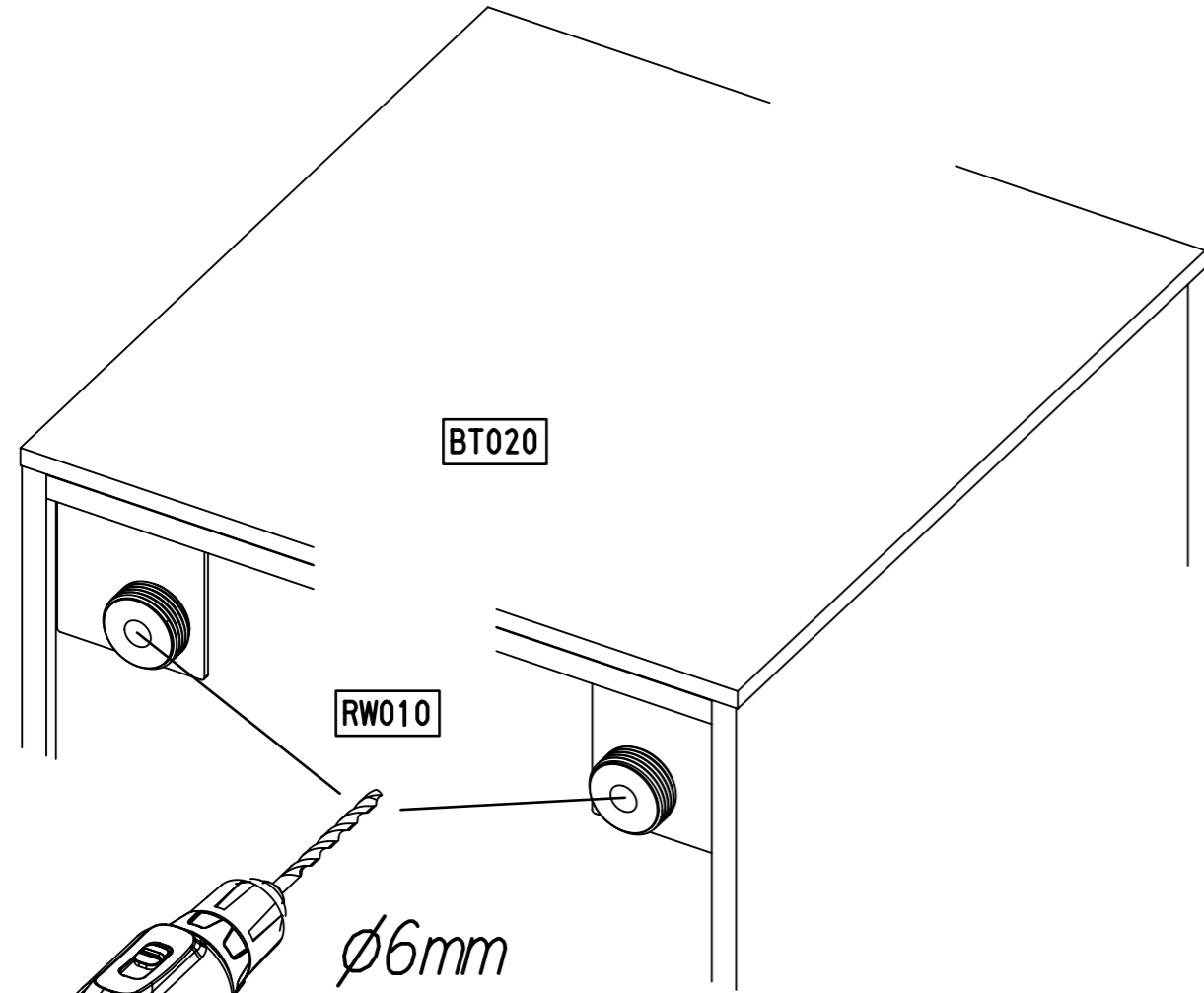
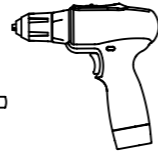
2x 1091



RW010

17

∅6mm



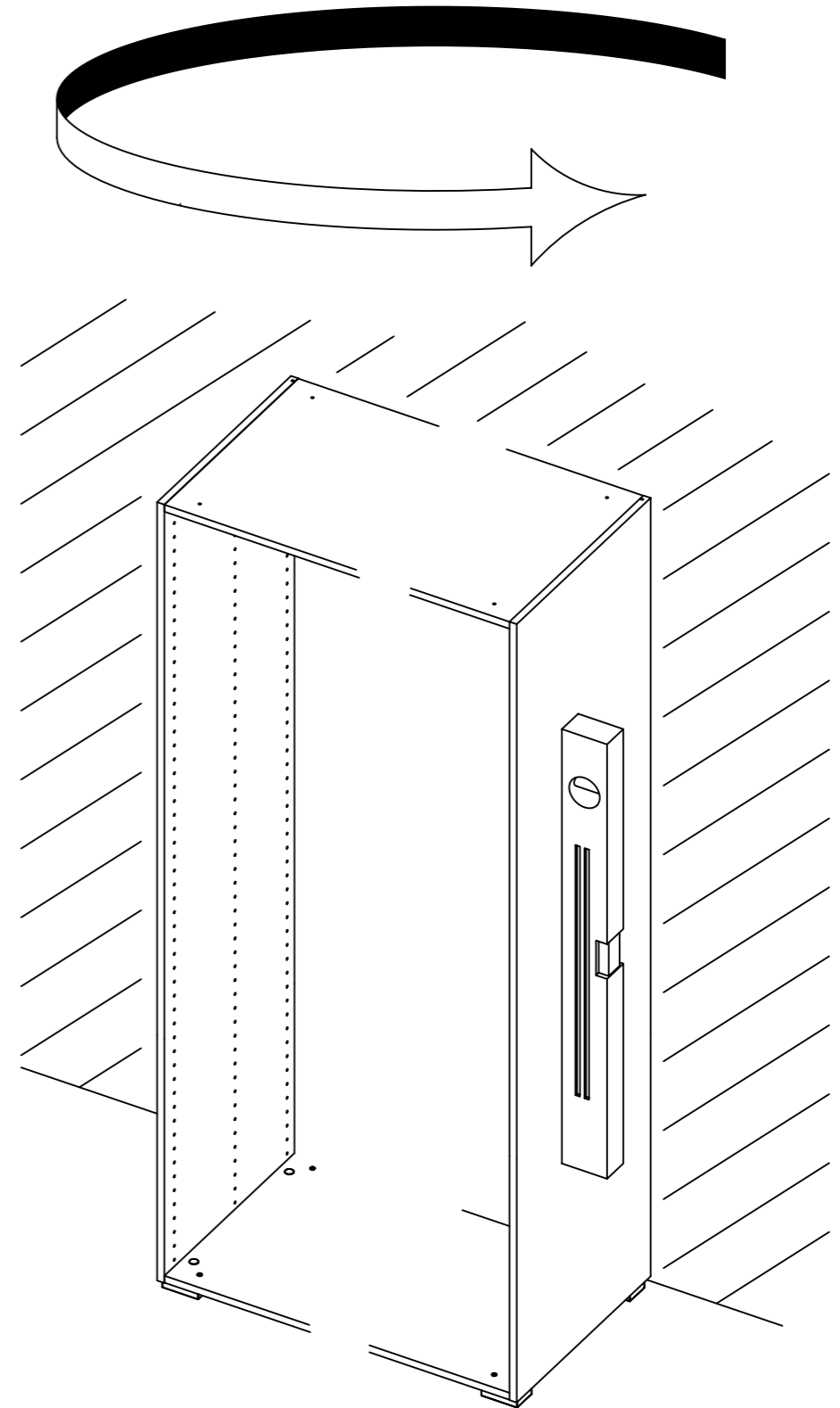
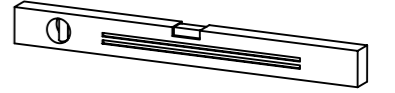
RW010

∅6mm

BT020

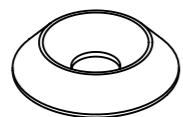
RW010

18



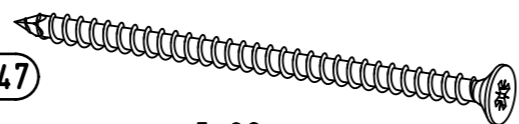
19

2x 1093

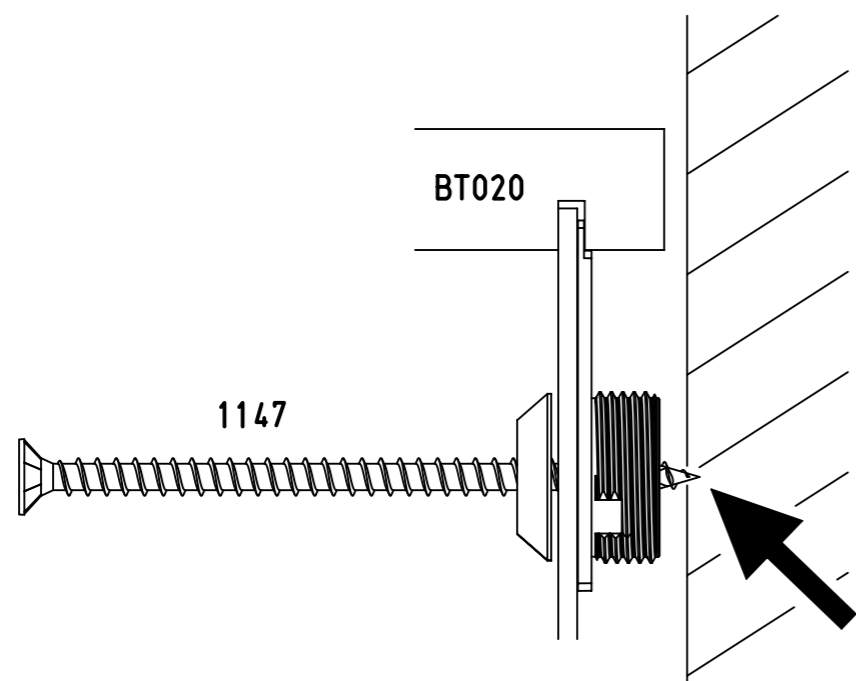
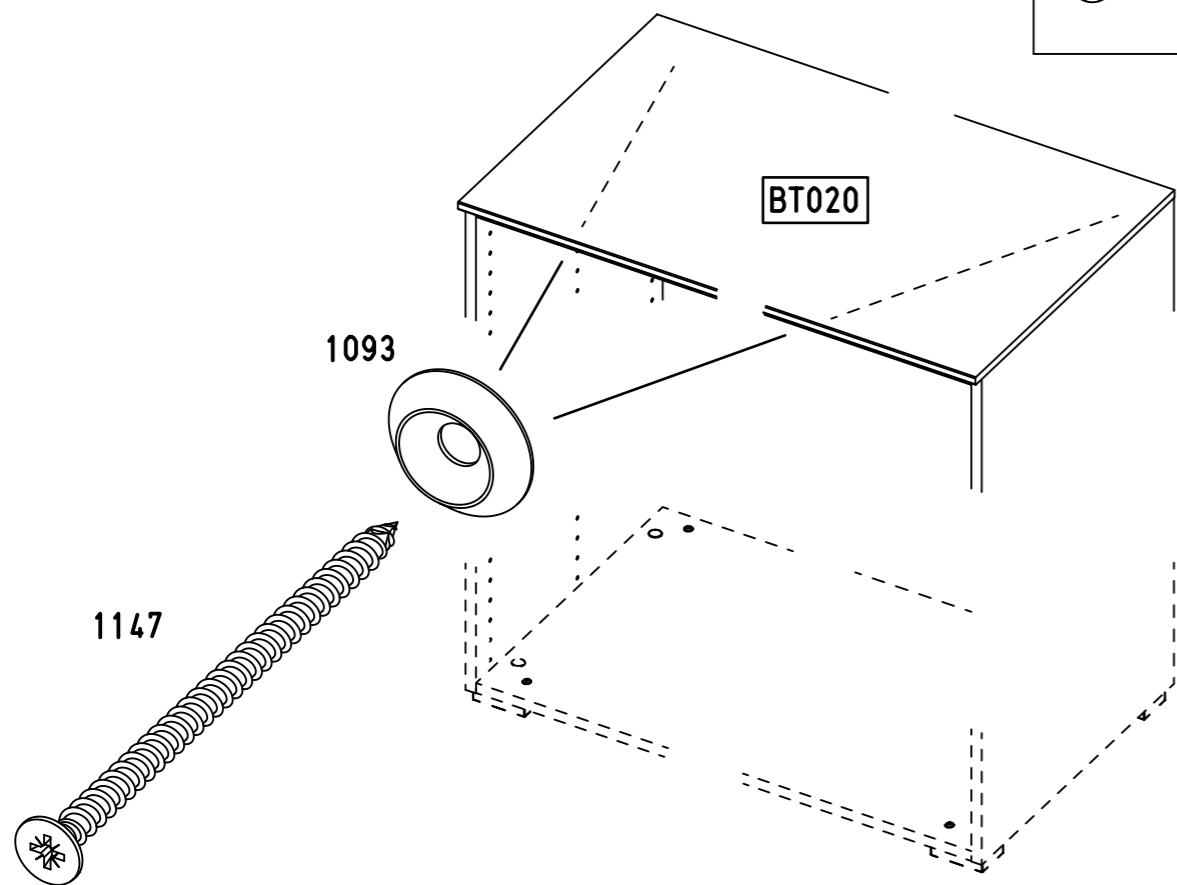
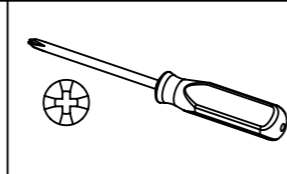


20/7x5

2x 1147

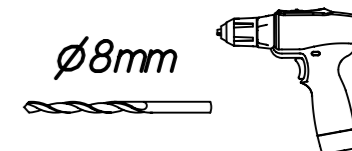


5x90

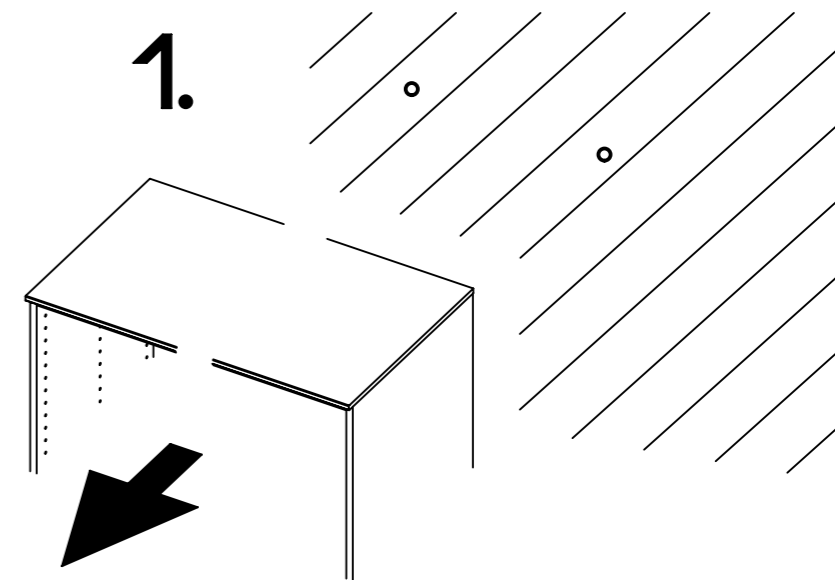


20

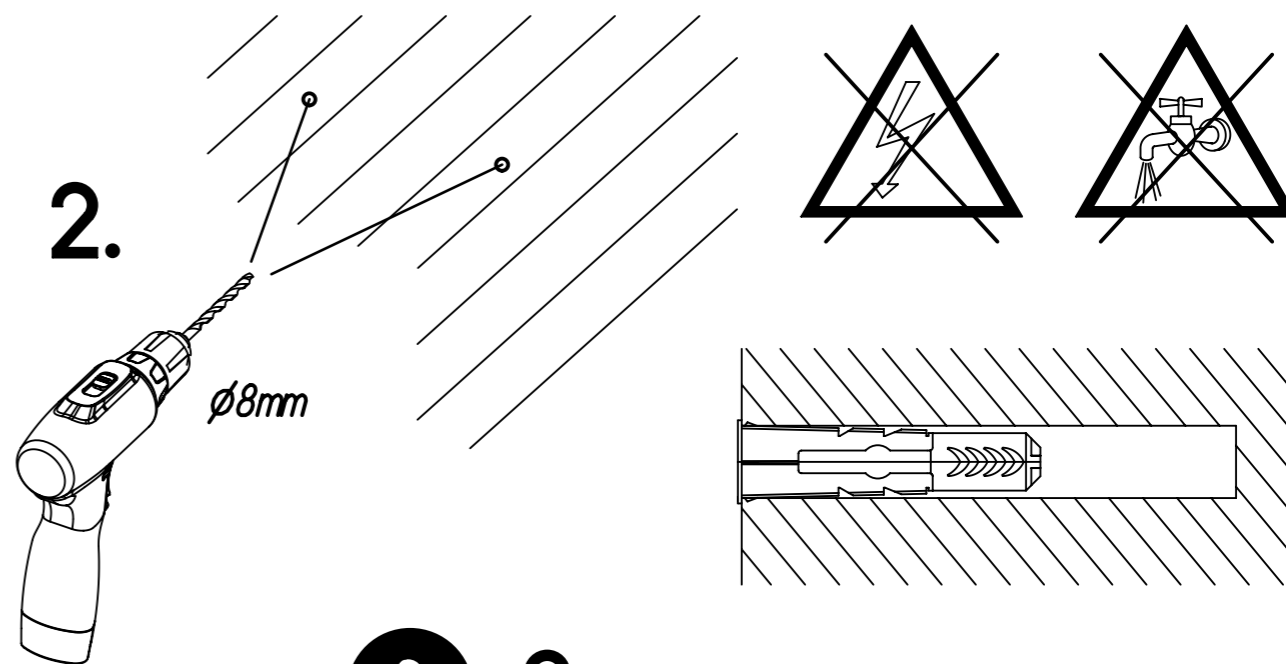
ø8mm



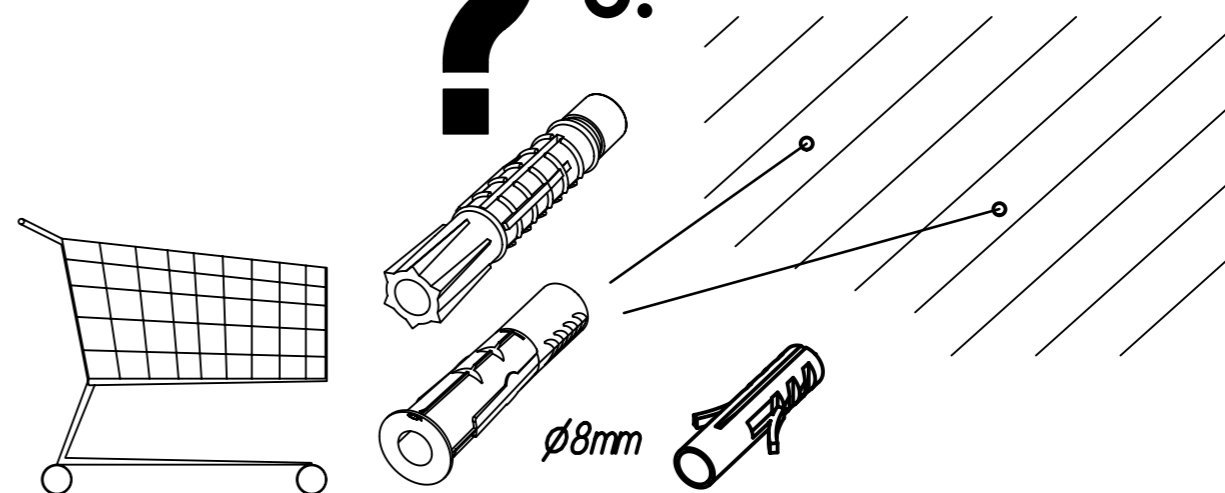
1.



2.

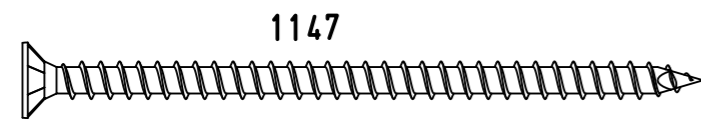
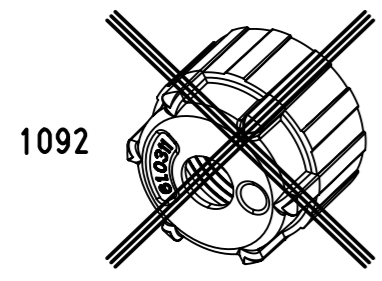
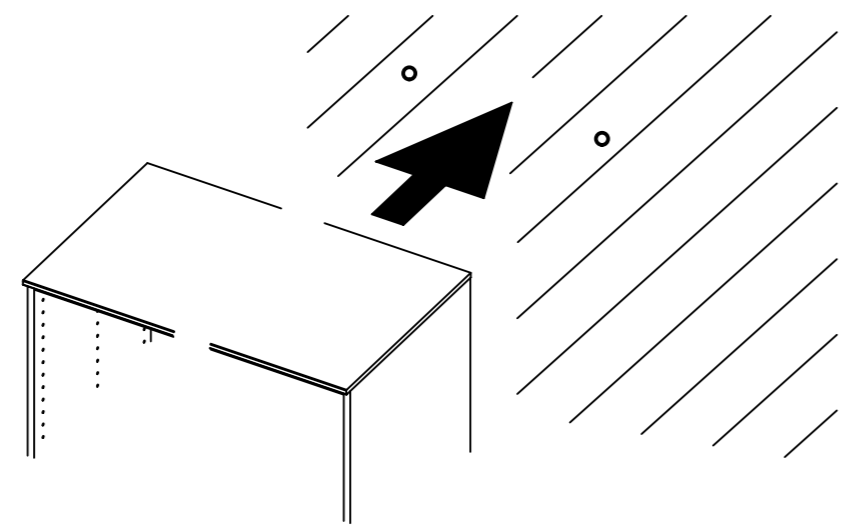
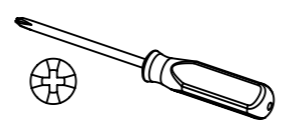
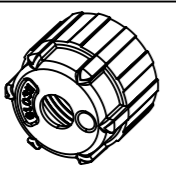


? 3.

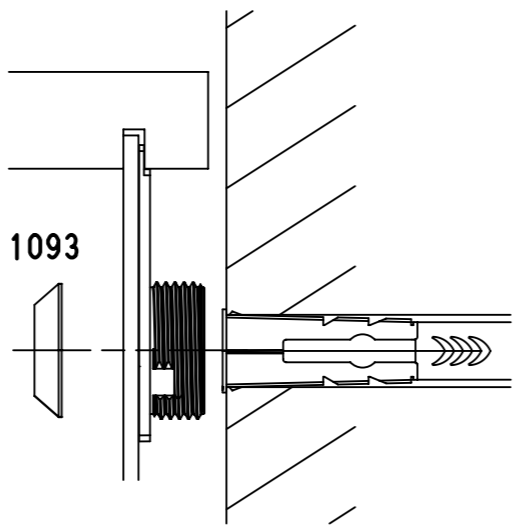


21

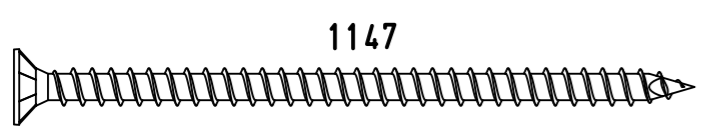
2x 1092



1093

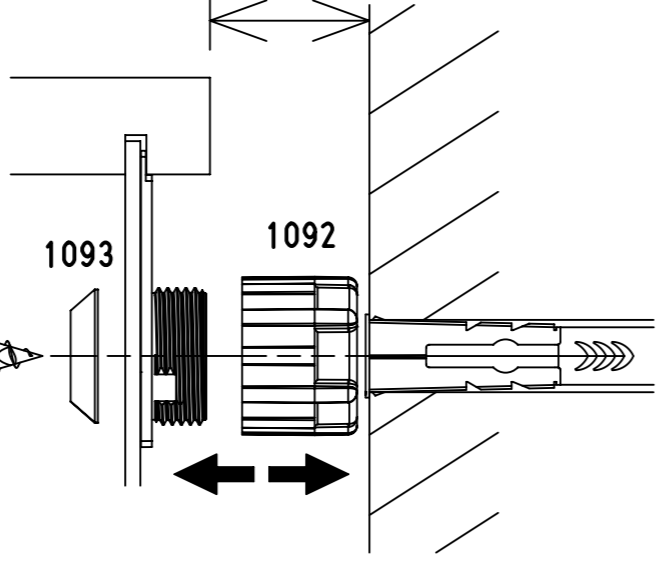


10-15mm



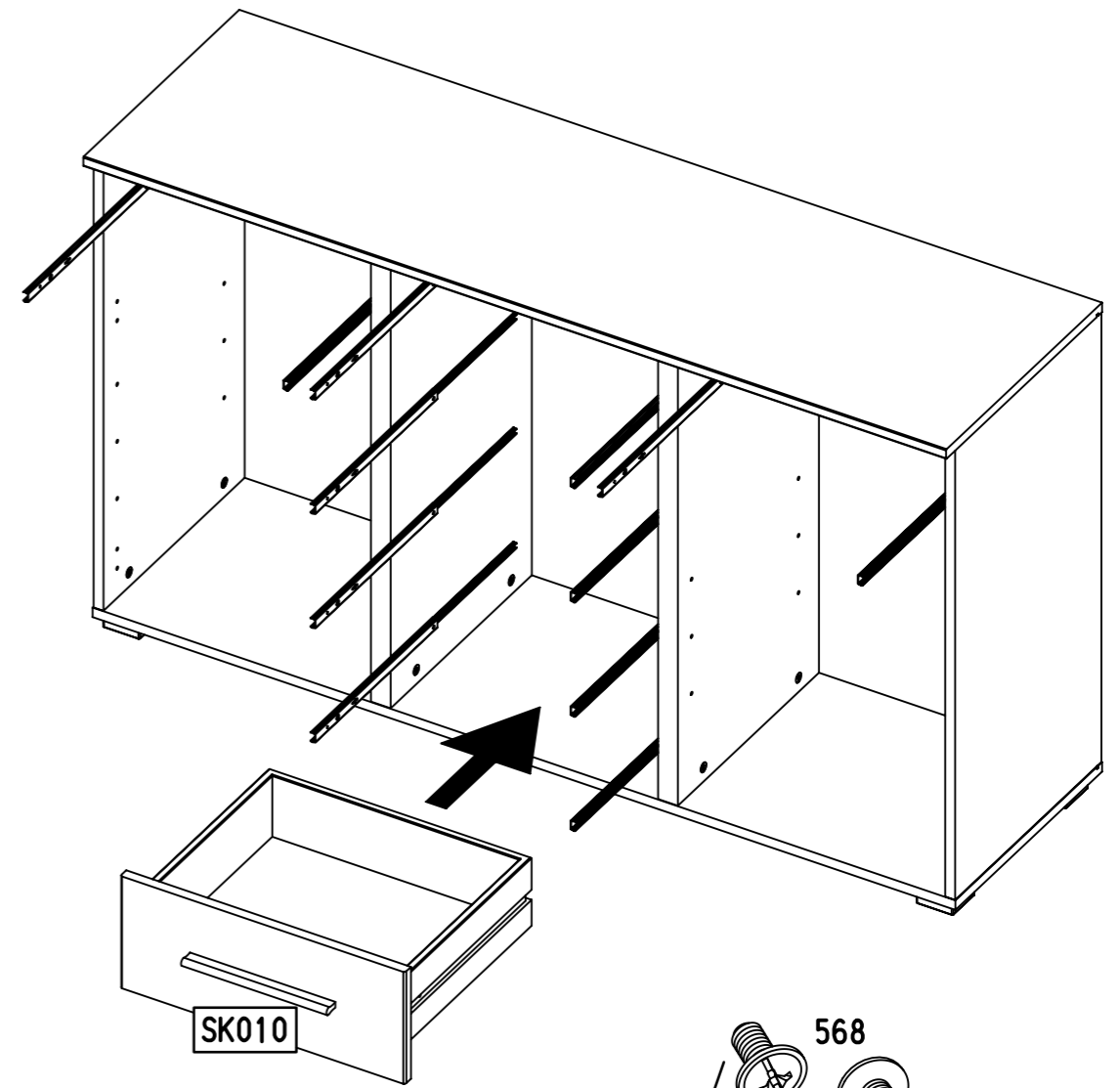
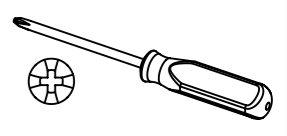
1093

1092



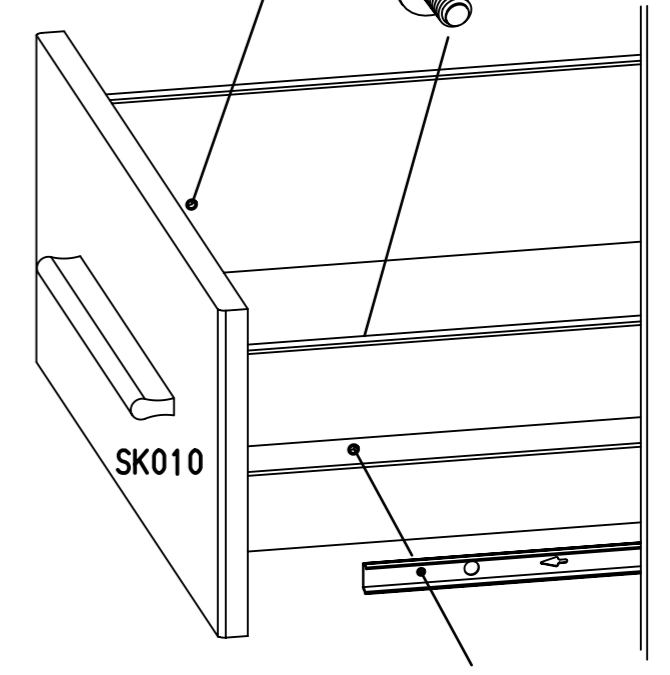
22

12x 568



SK010

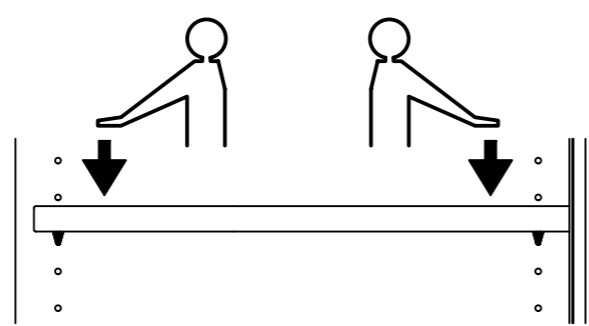
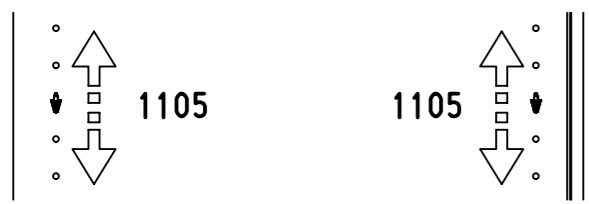
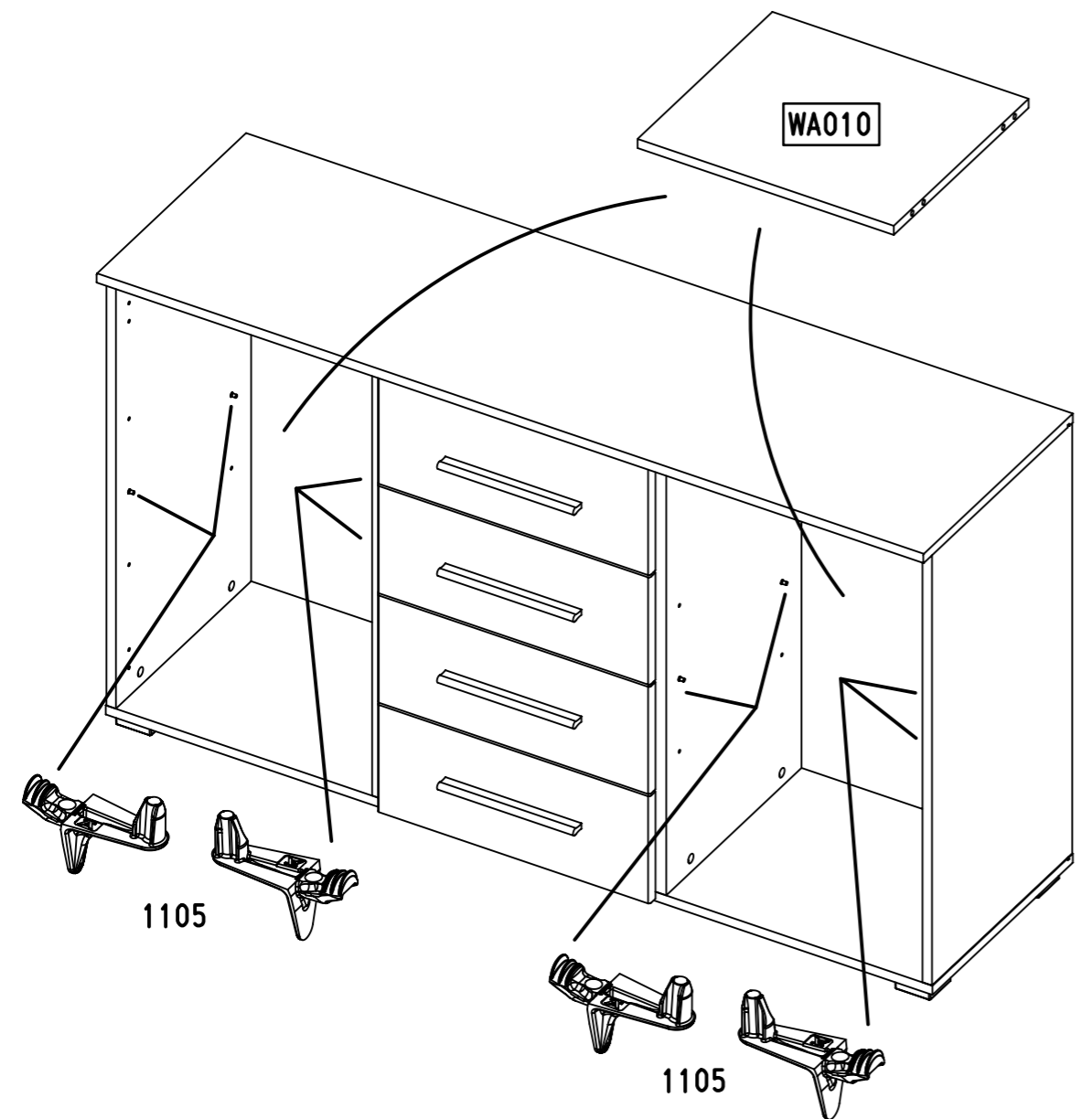
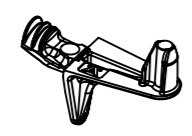
568



SK010

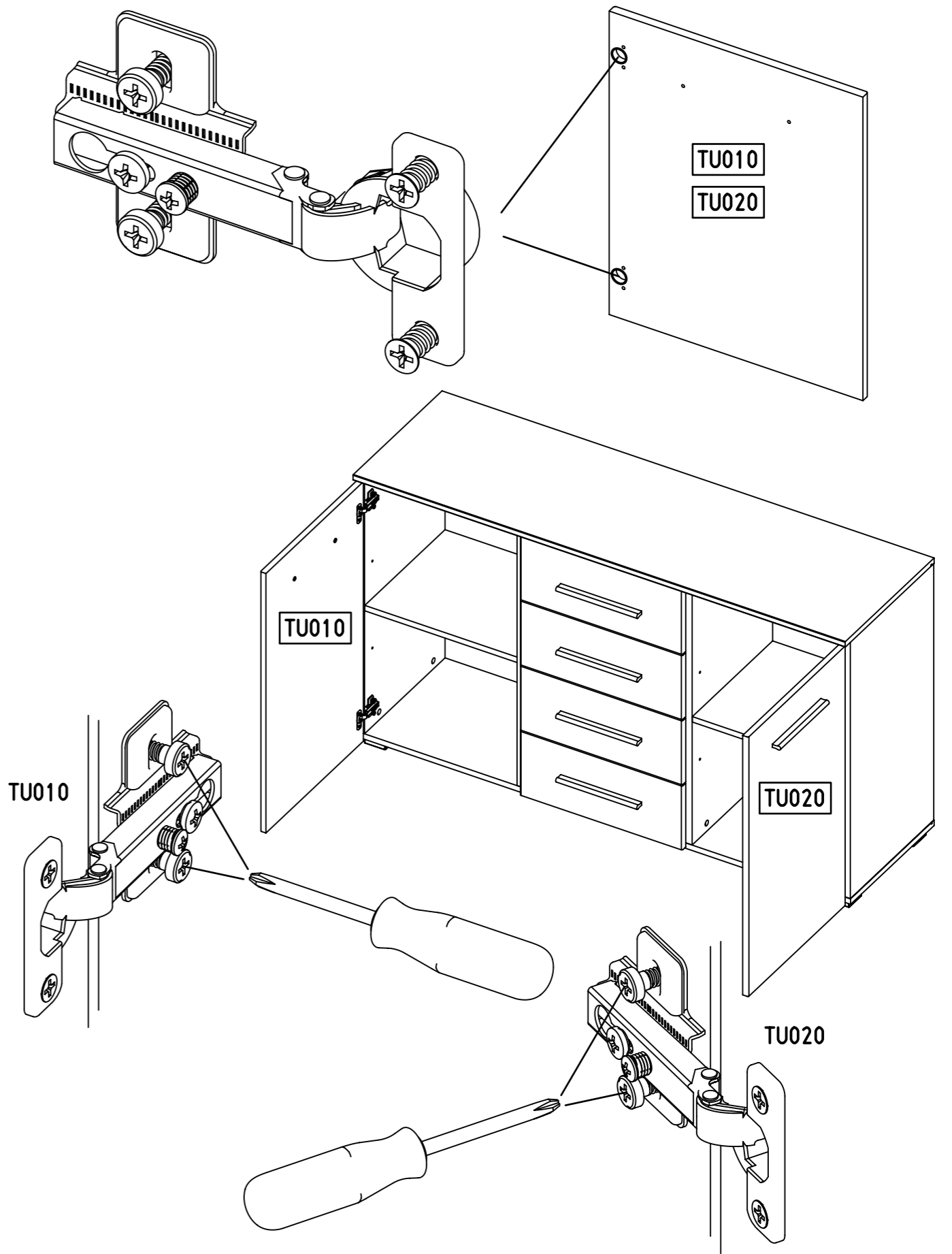
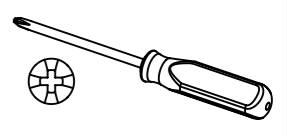
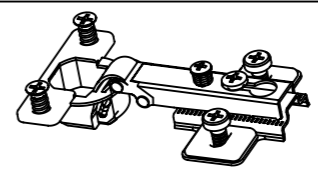
23

8x 1105



24

4x 130



25

