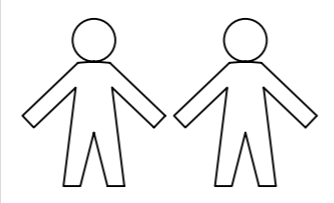
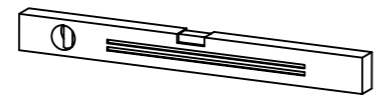
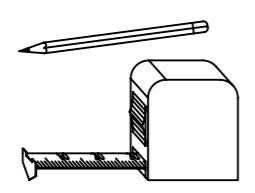
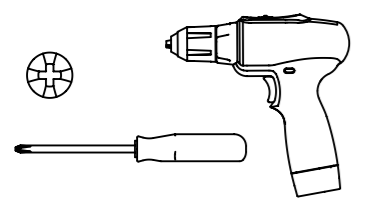


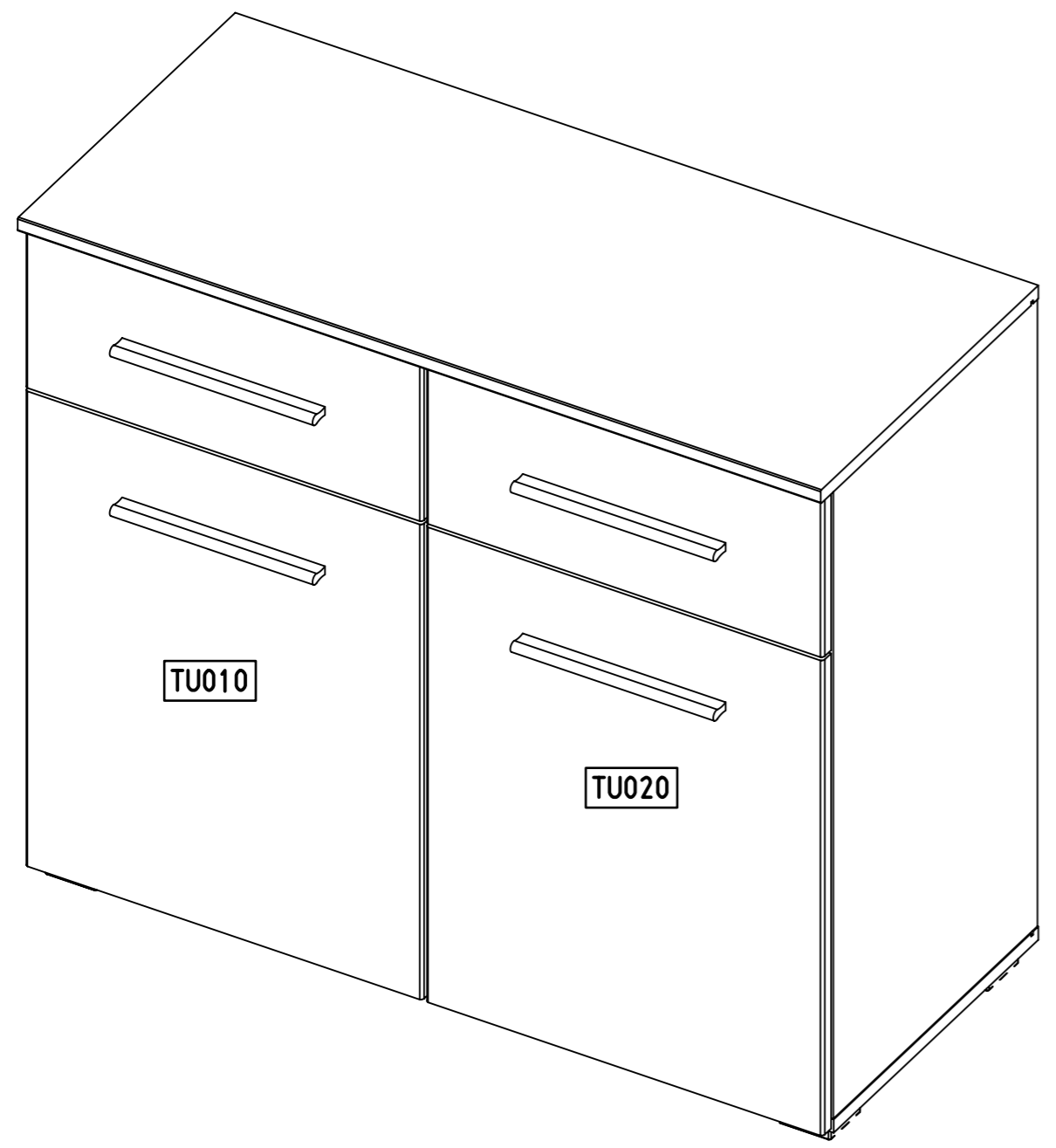
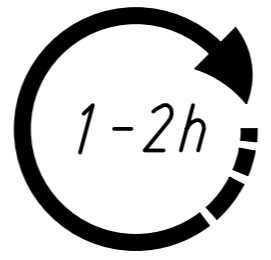
1.

M2110_03

rauch

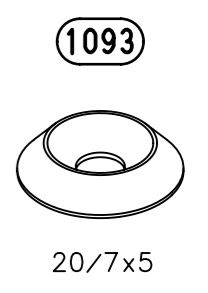
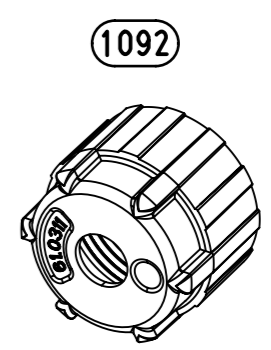
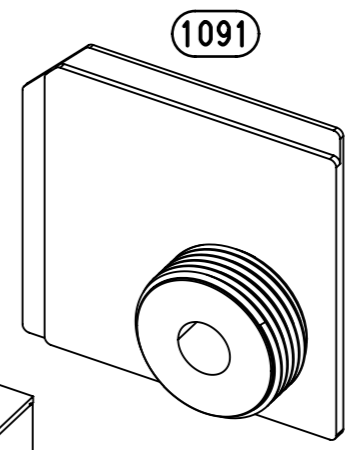


∅8mm
∅6mm

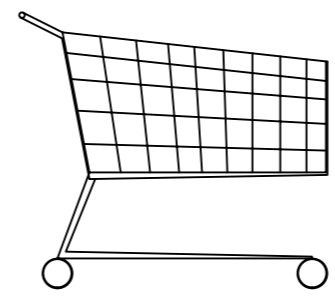
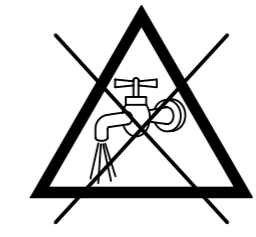
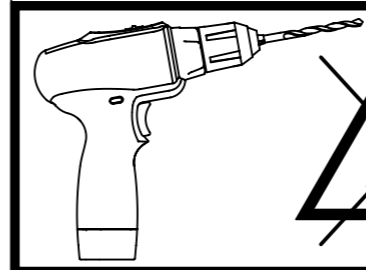
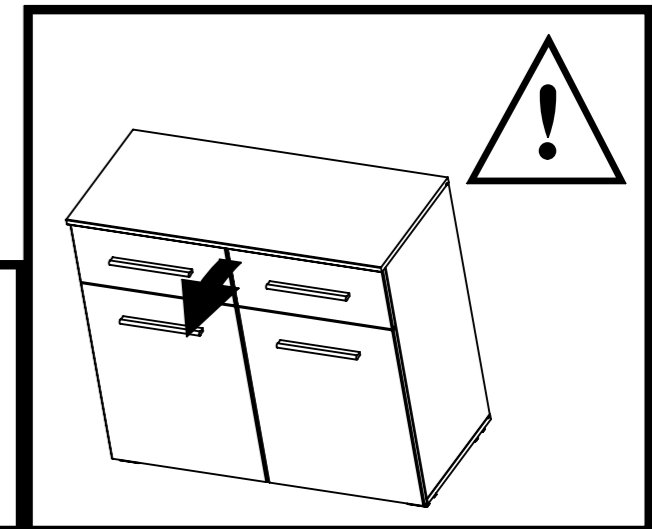
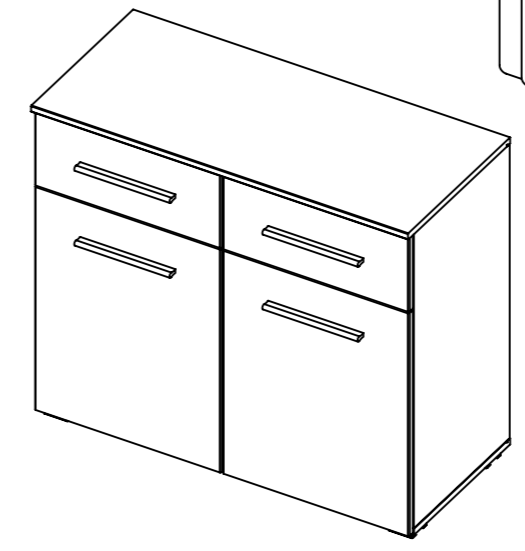
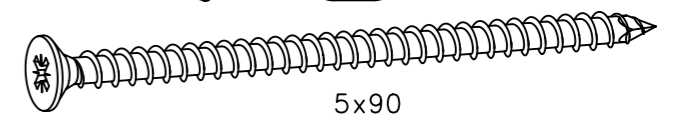


2.

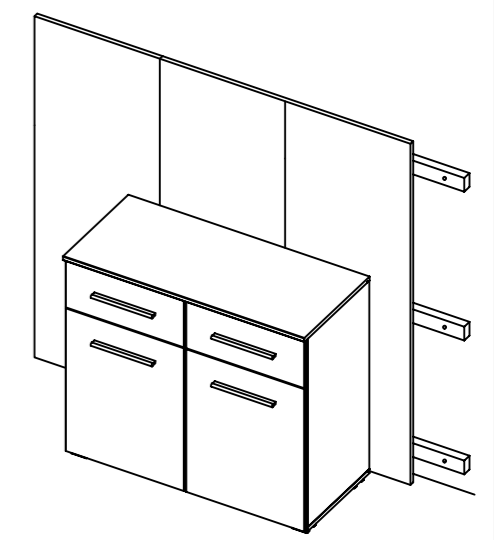
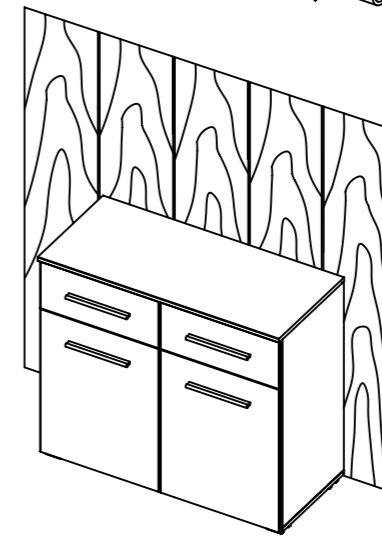
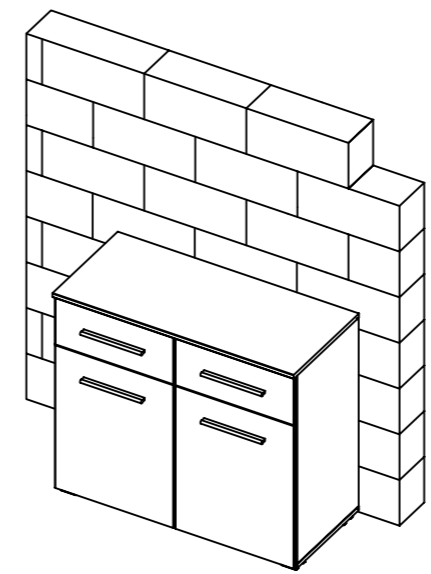
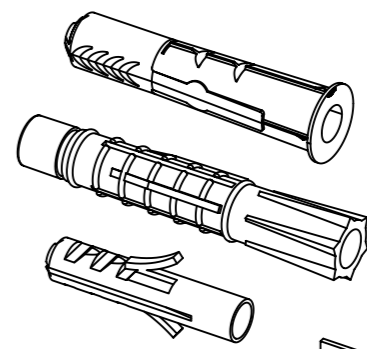
2x



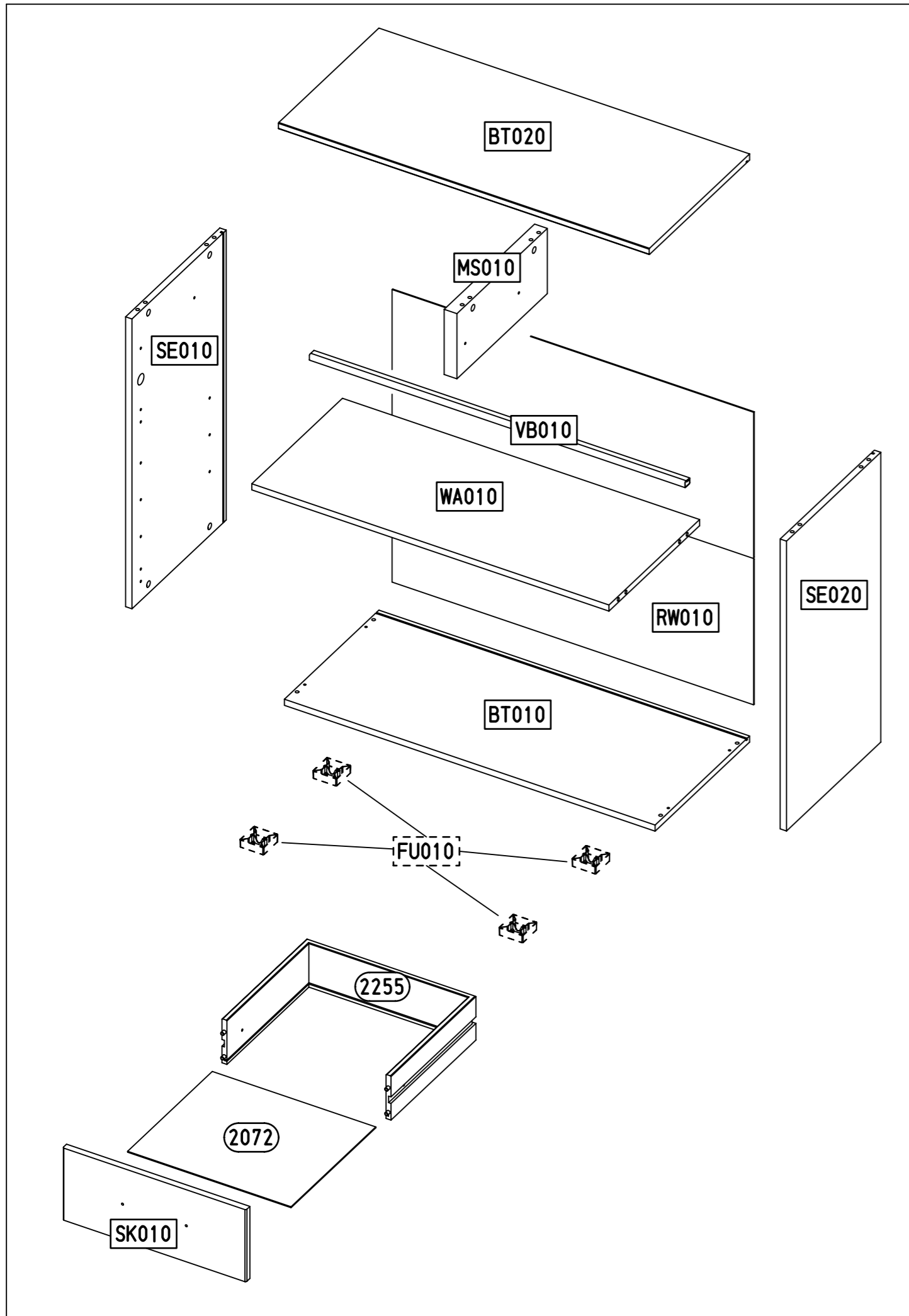
1147



∅8mm

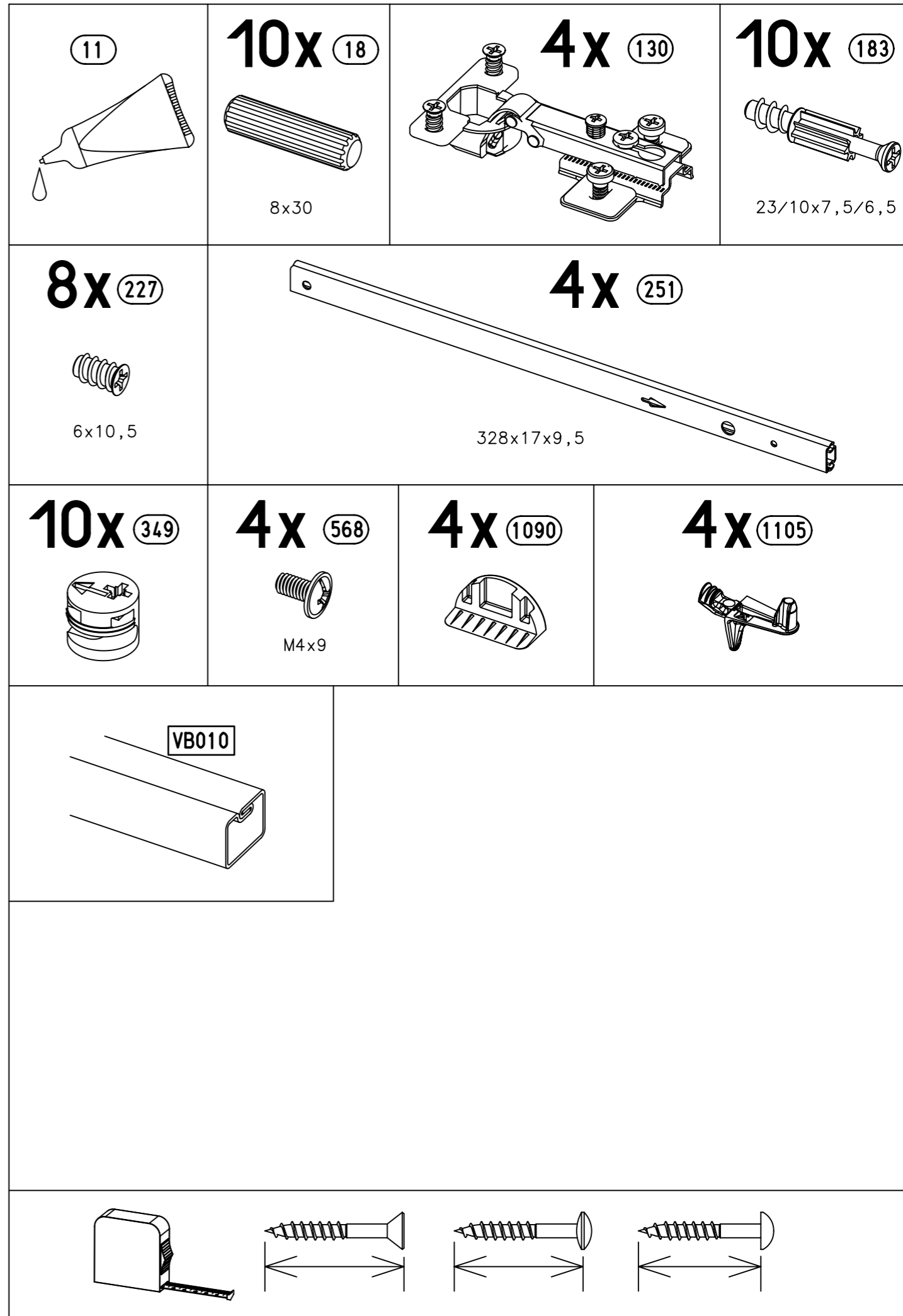


3.



M2110

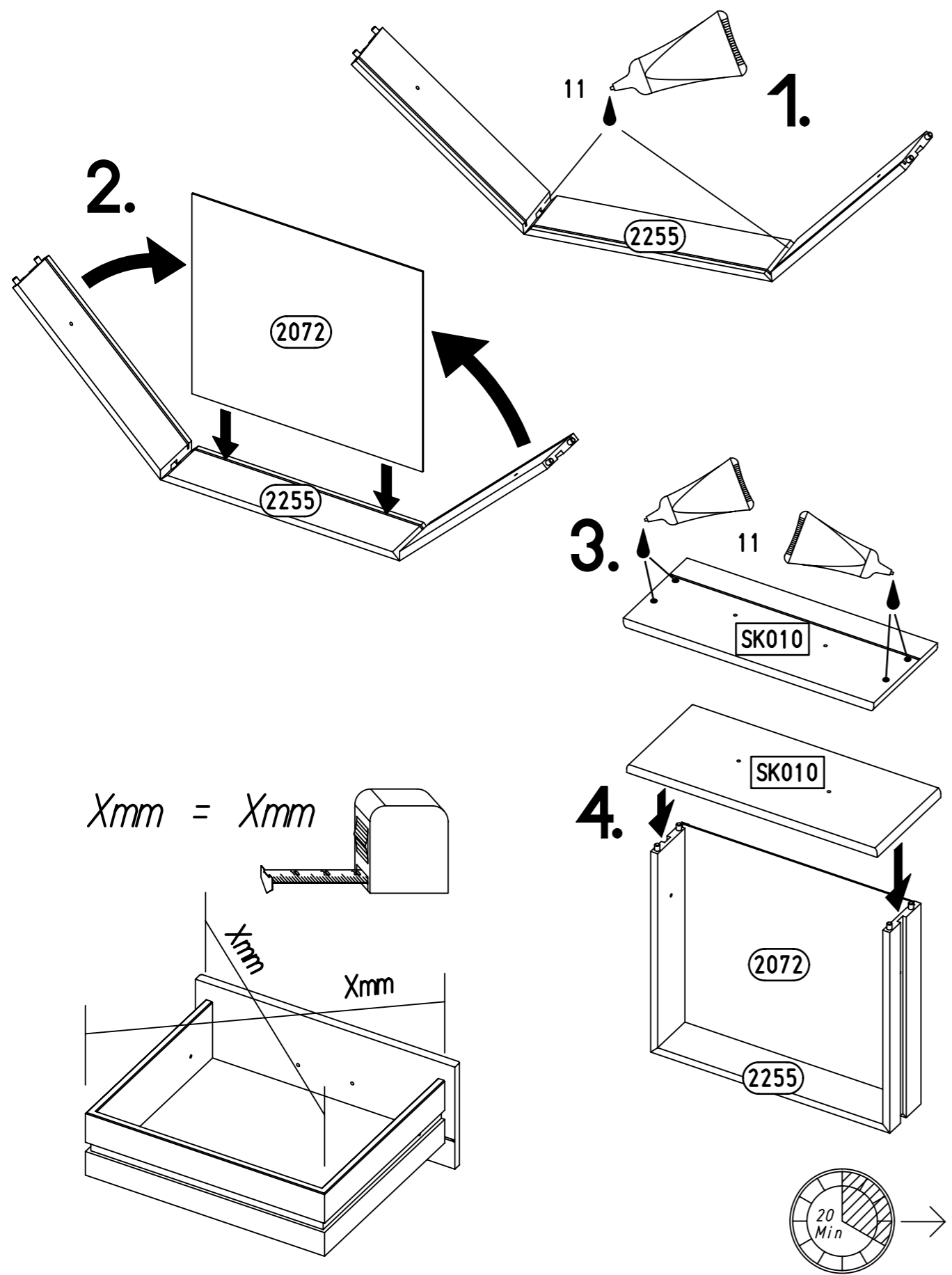
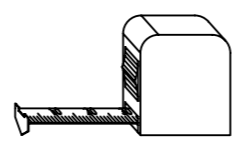
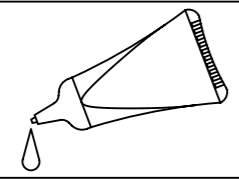
4.



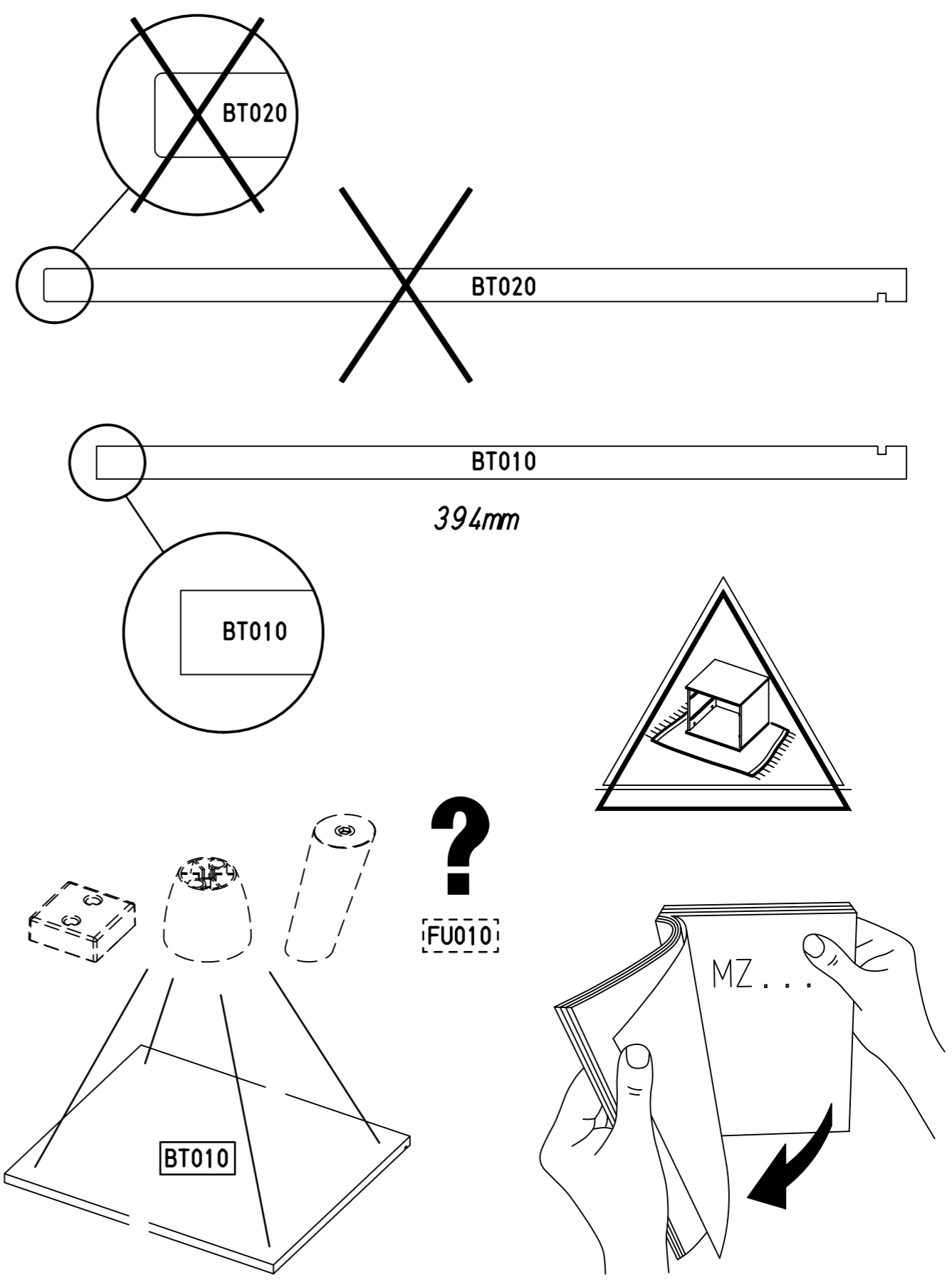
M2110

1

11

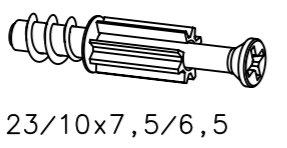


2

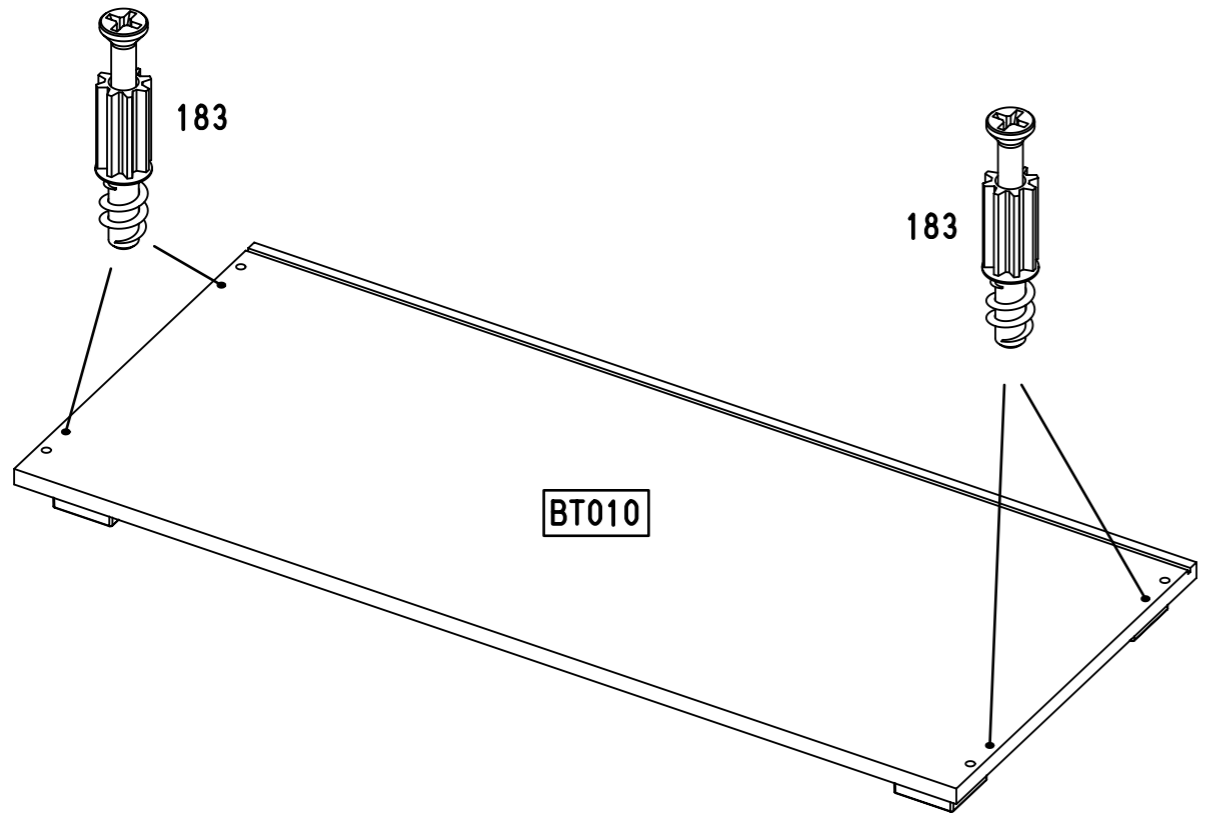
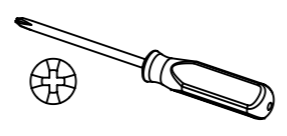


3

4x 183

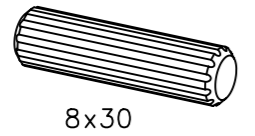


23/10x7,5/6,5

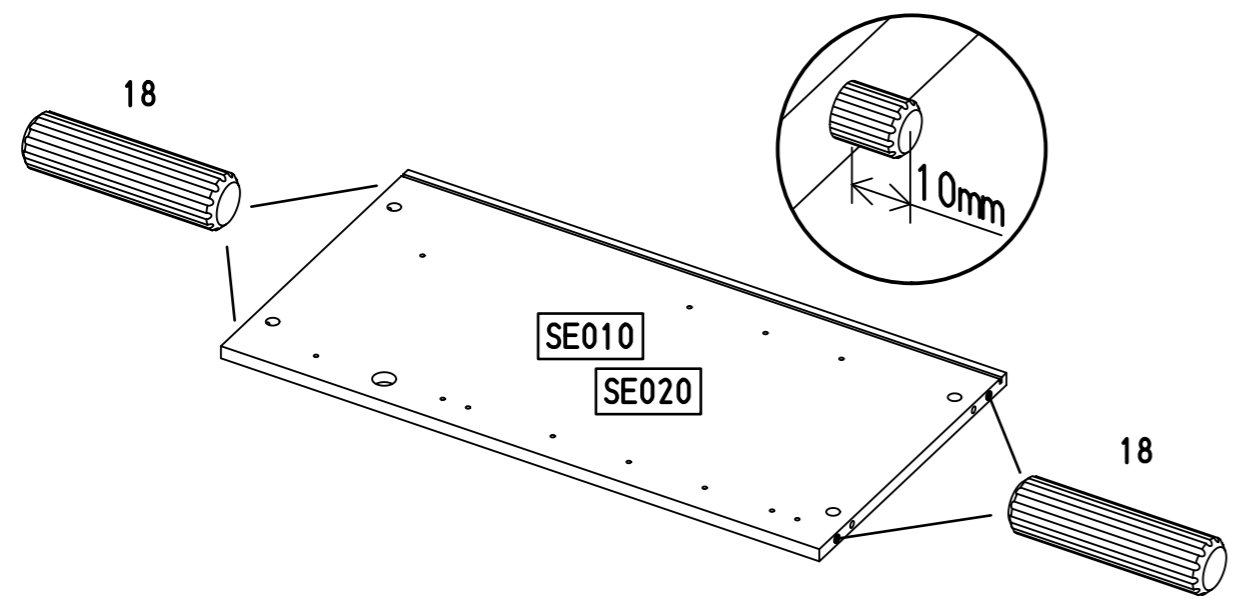


4

8x 18

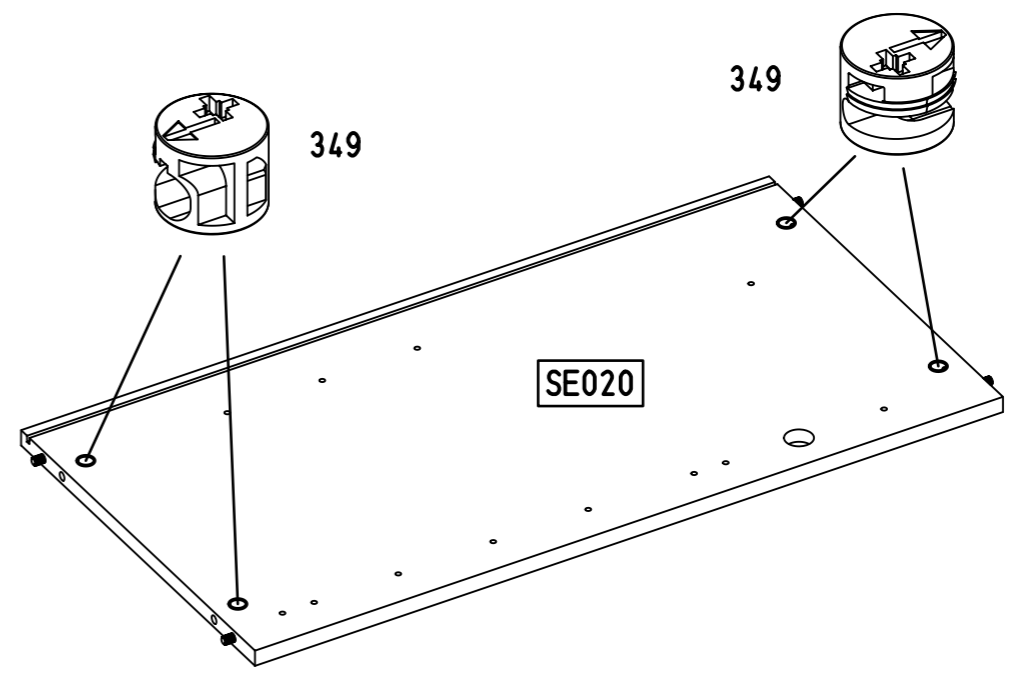
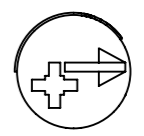
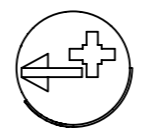
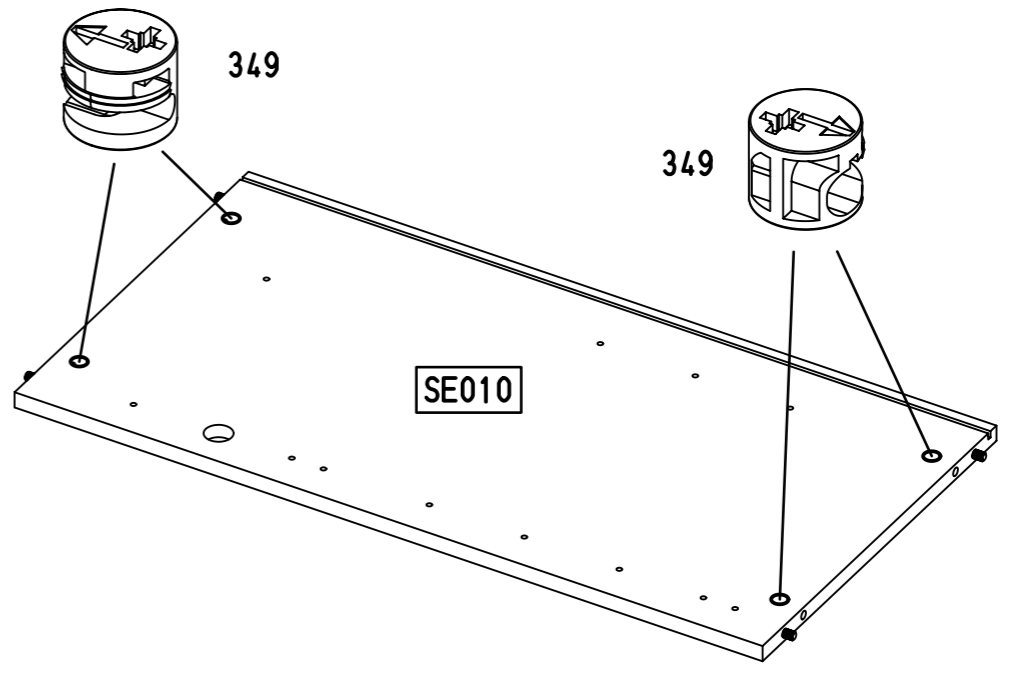
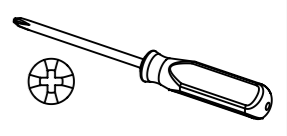


8x30



5

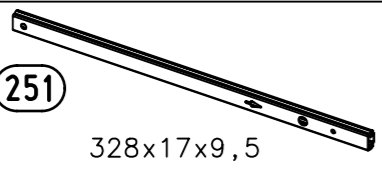
8x 349



9.

6

1x (251)

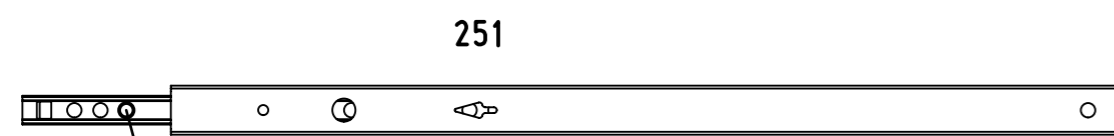
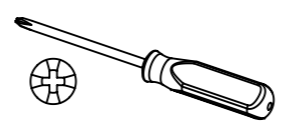


328x17x9,5

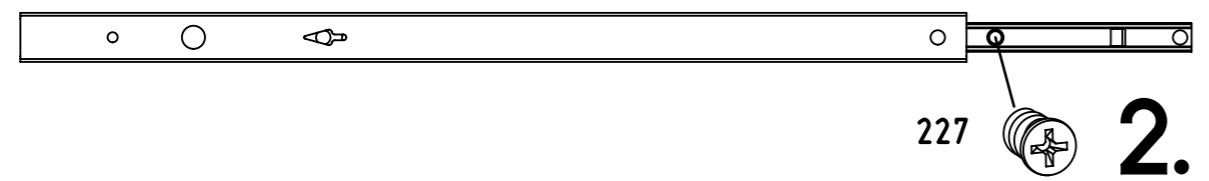
2x (227)



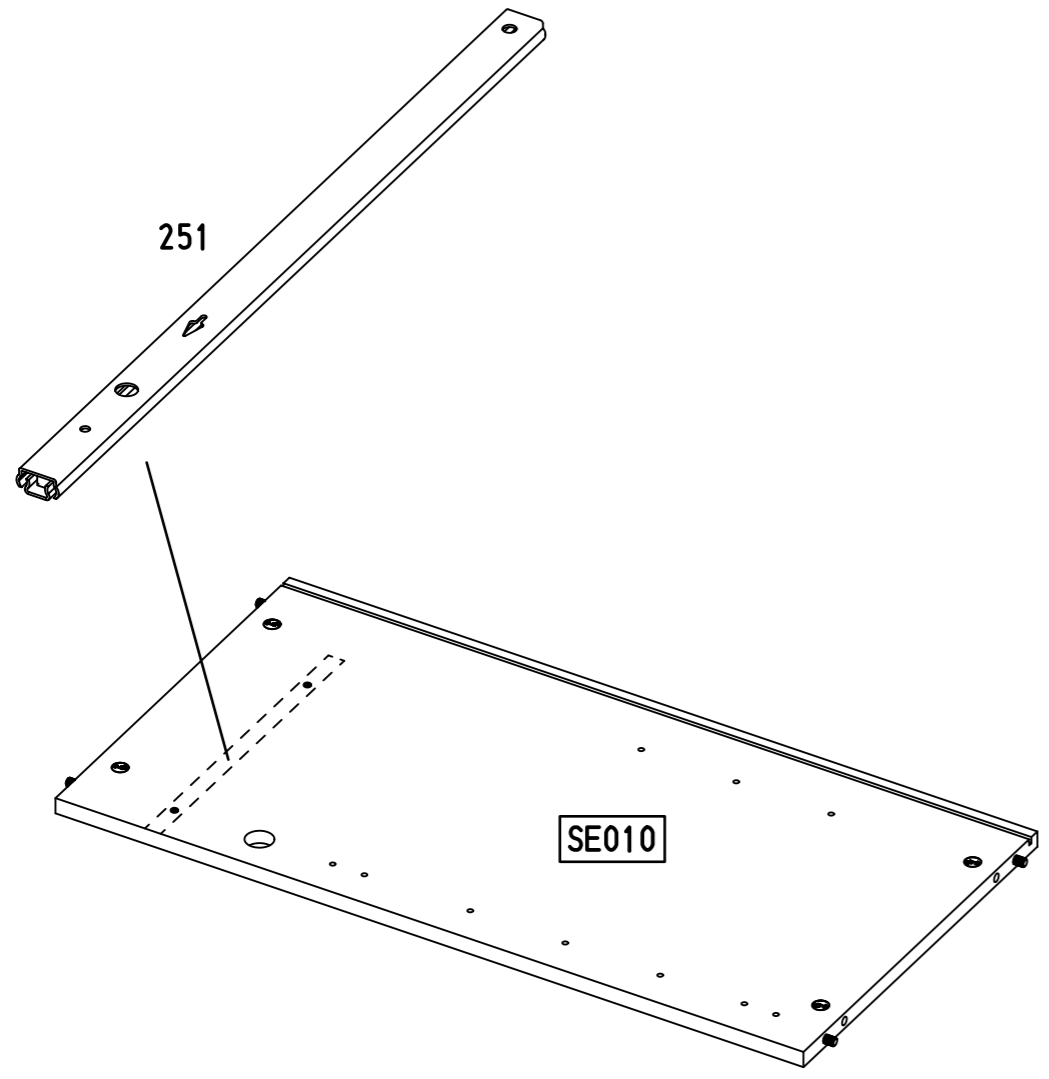
6x10,5



1. (227)



2. (227)

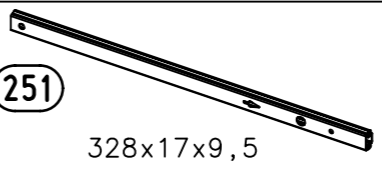


M2110

10.

7

1x (251)

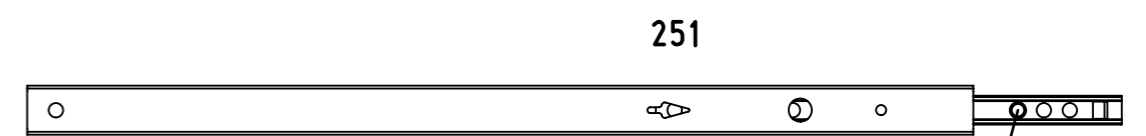
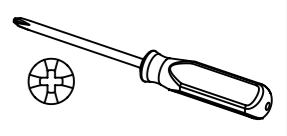


328x17x9,5

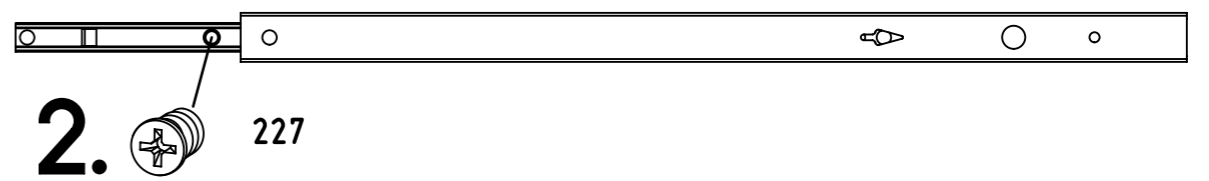
2x (227)



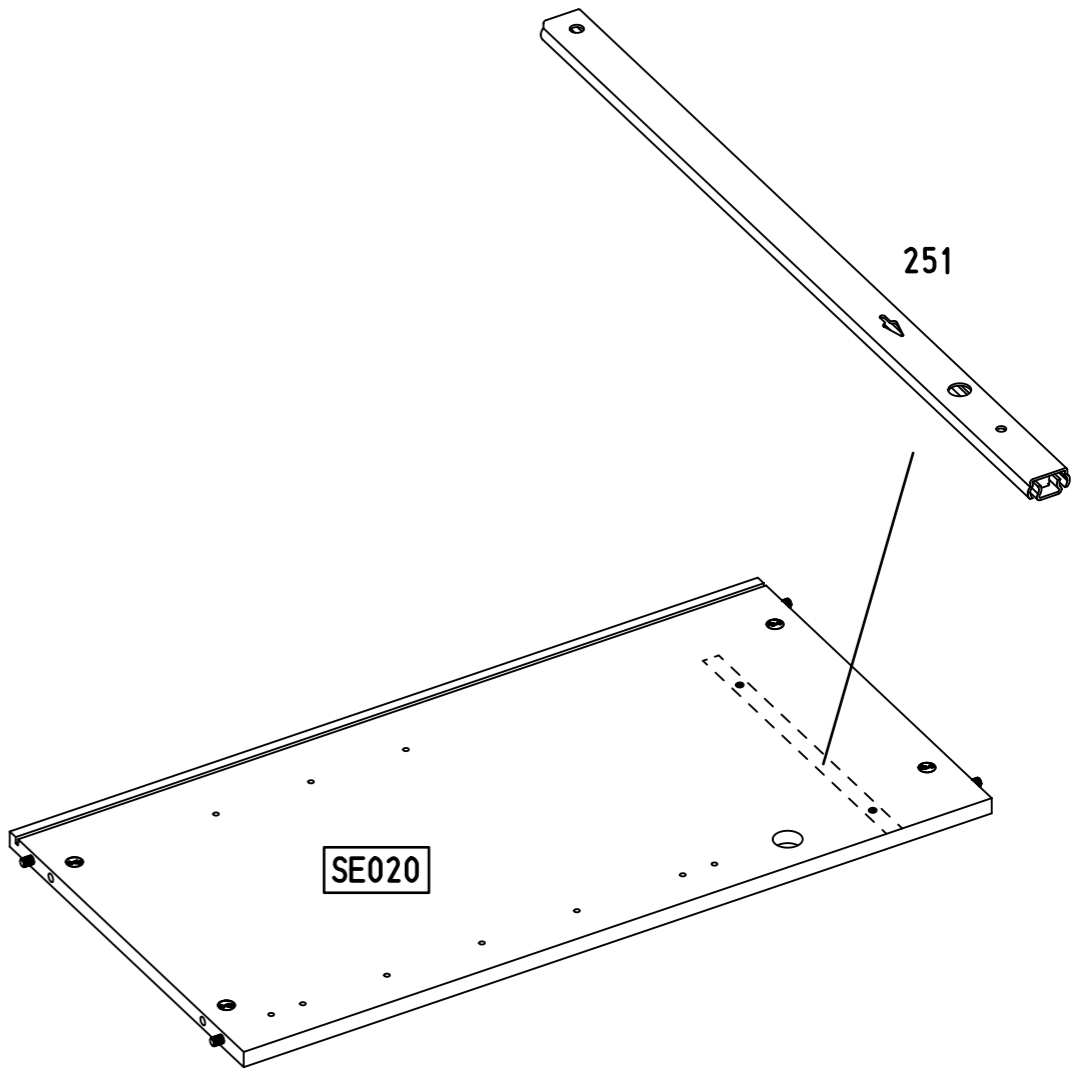
6x10,5



1. (227)

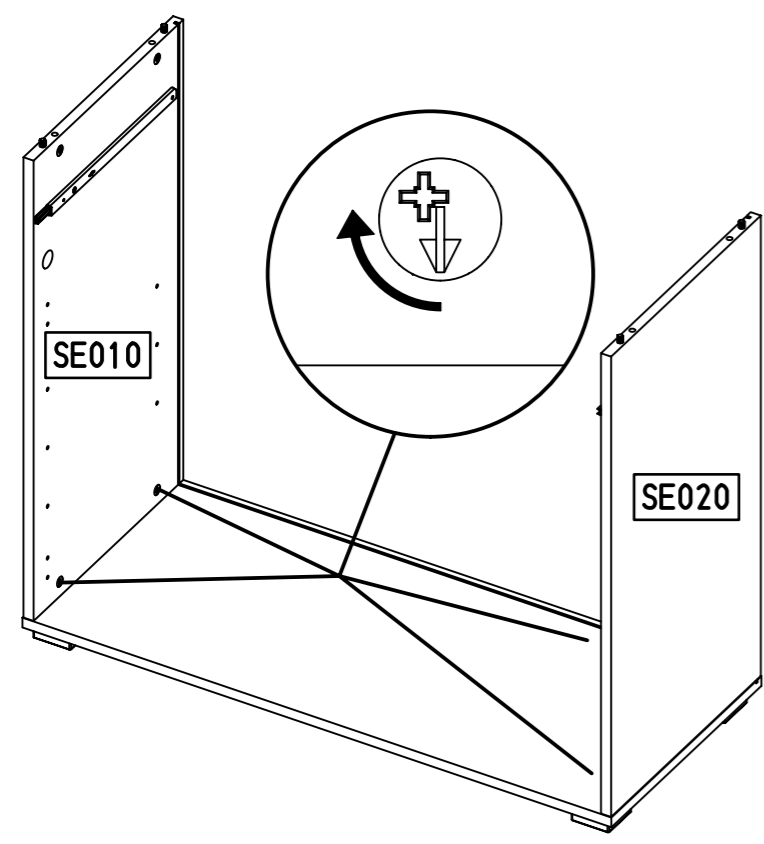
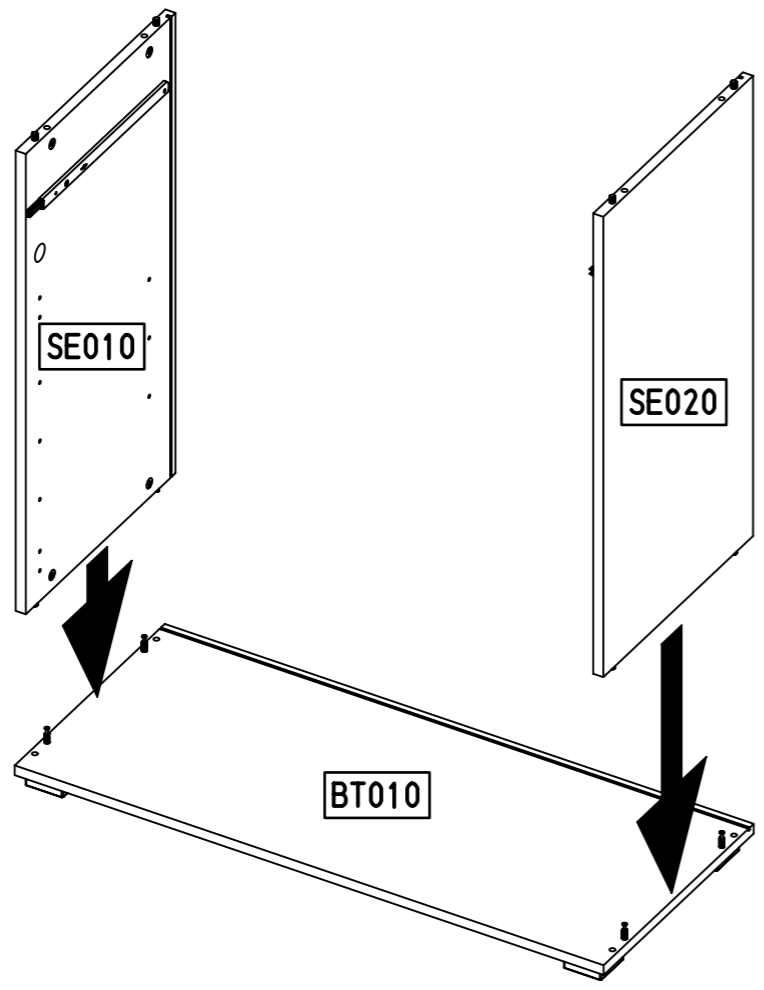
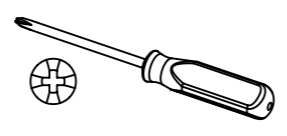


2. (227)

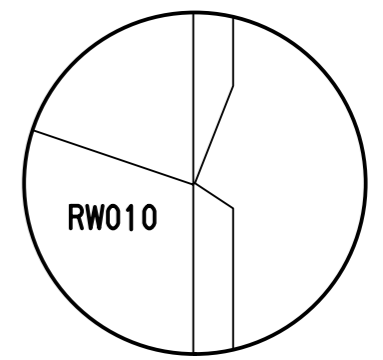
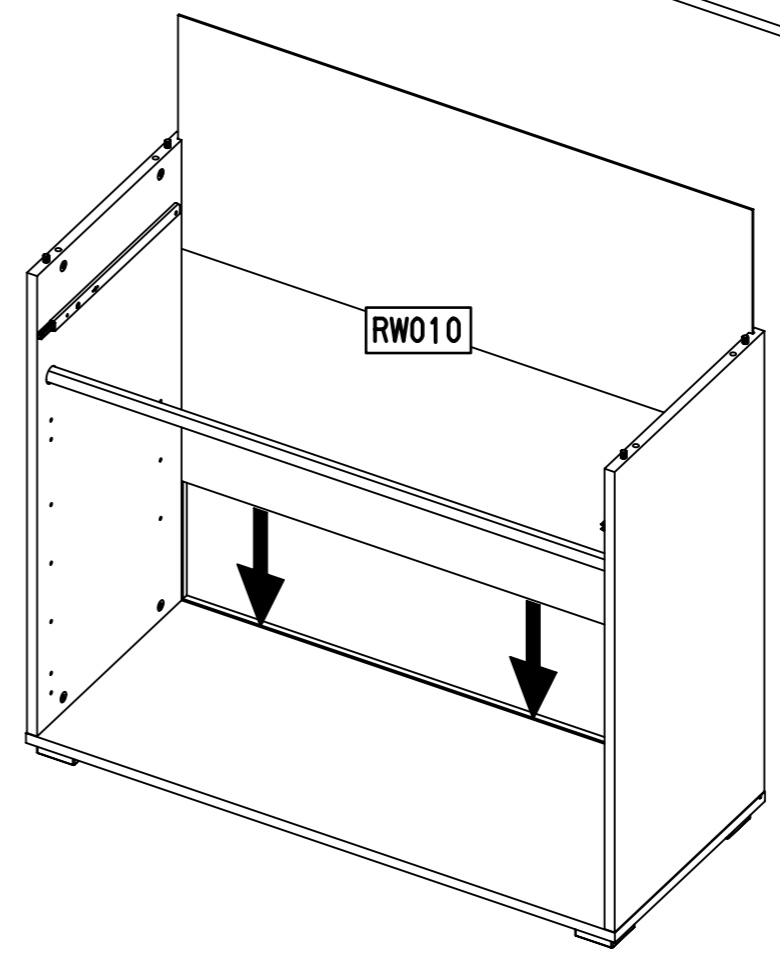
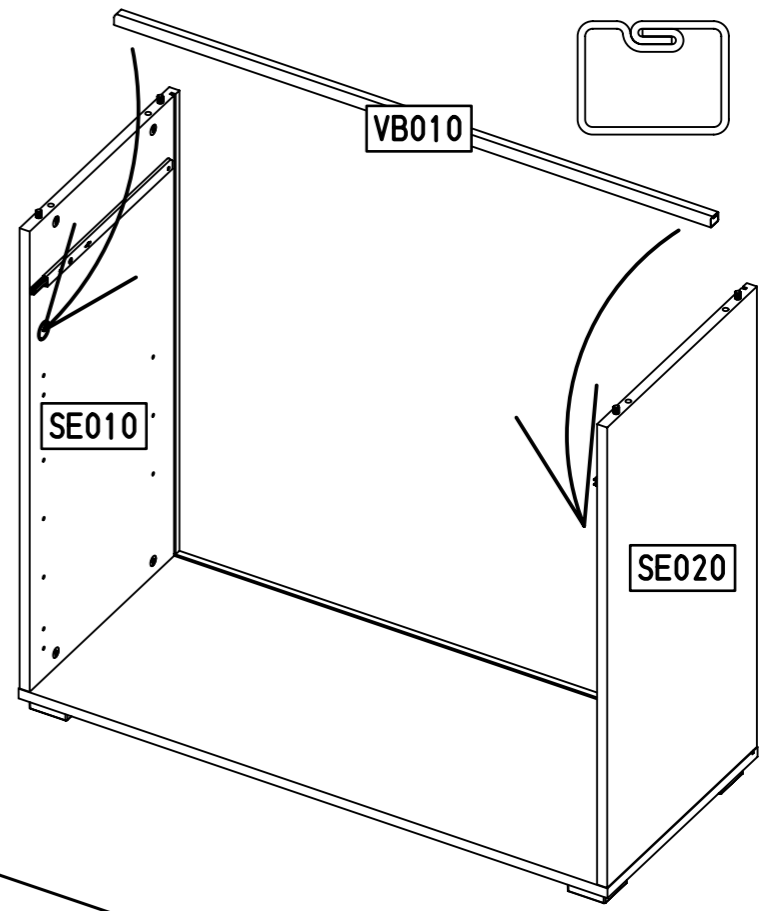


M2110

8



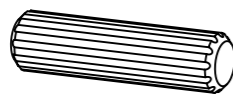
9



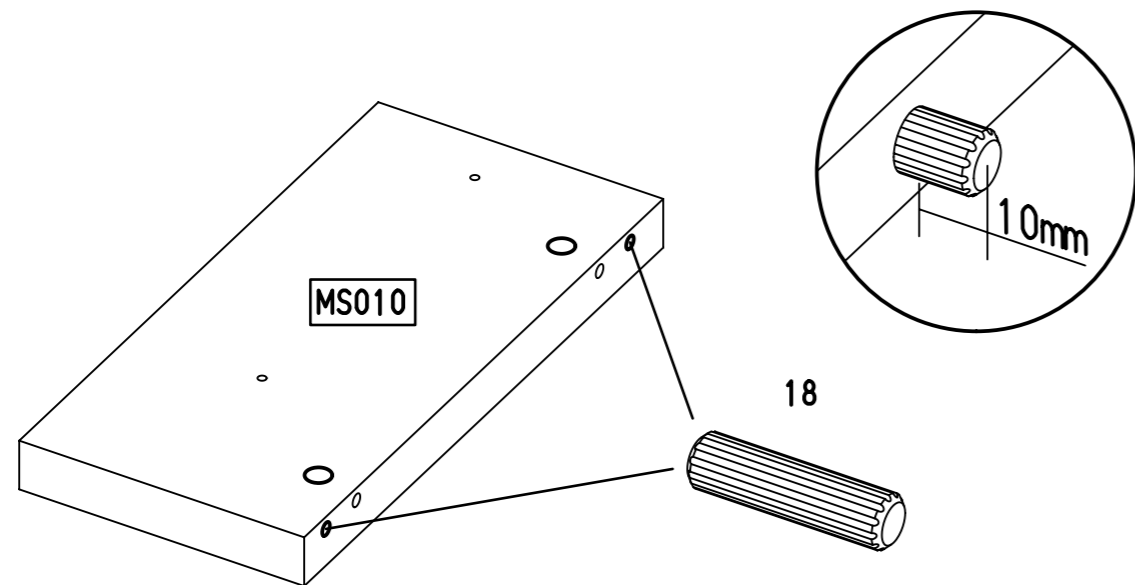
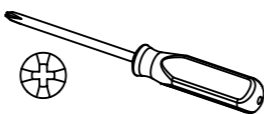
13.

10

2x 18

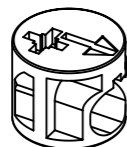


8x30

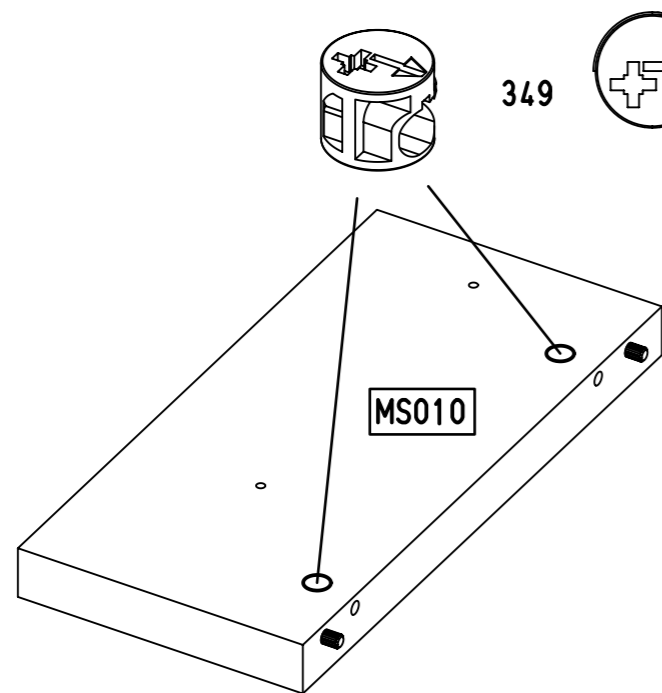
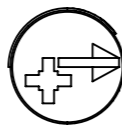


11

2x 349



349



M2110

14.

12

2x 251

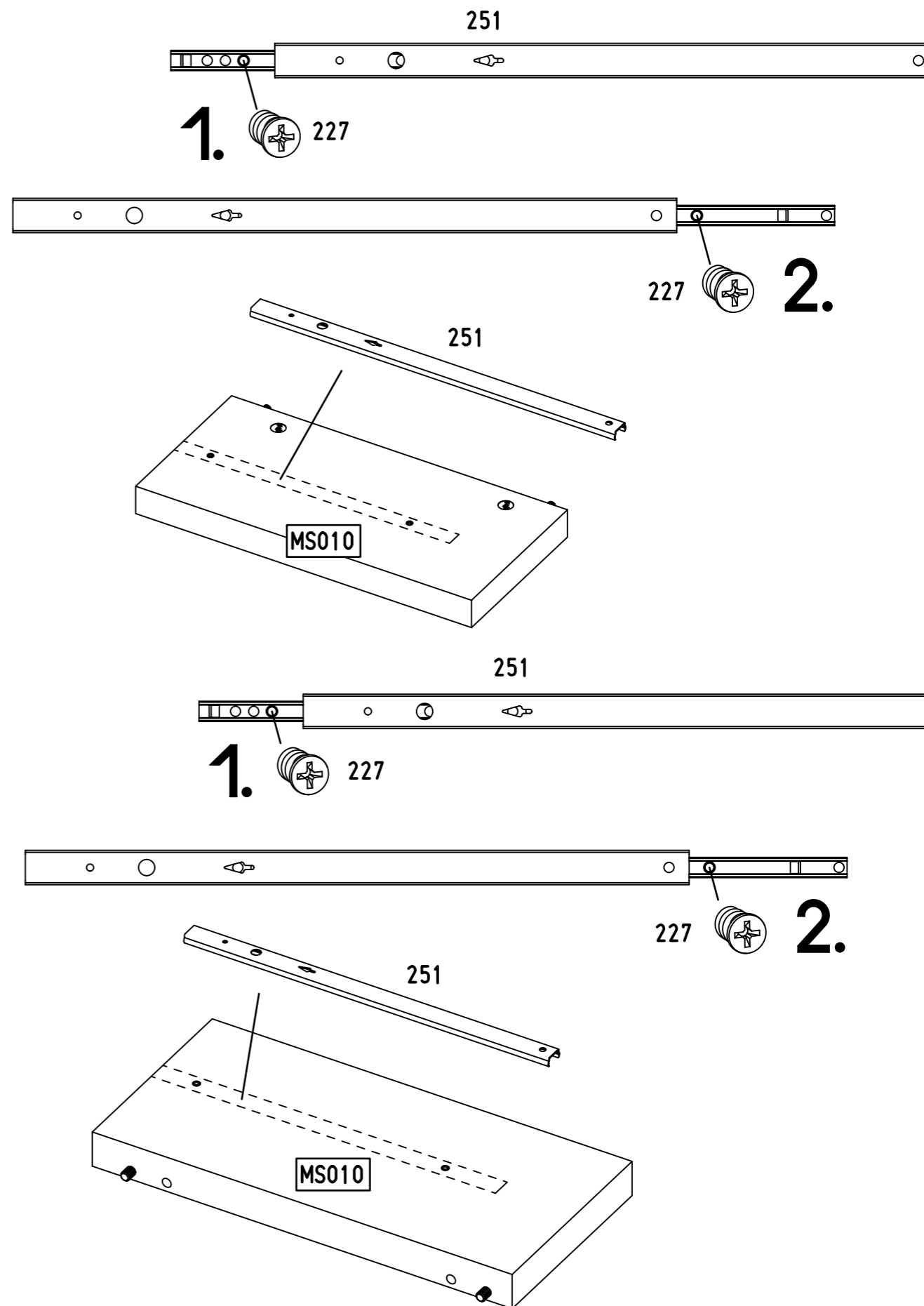
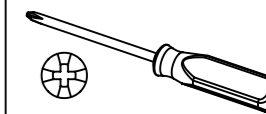


328x17x9,5

4x 227



6x10,5

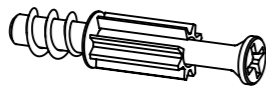


M2110

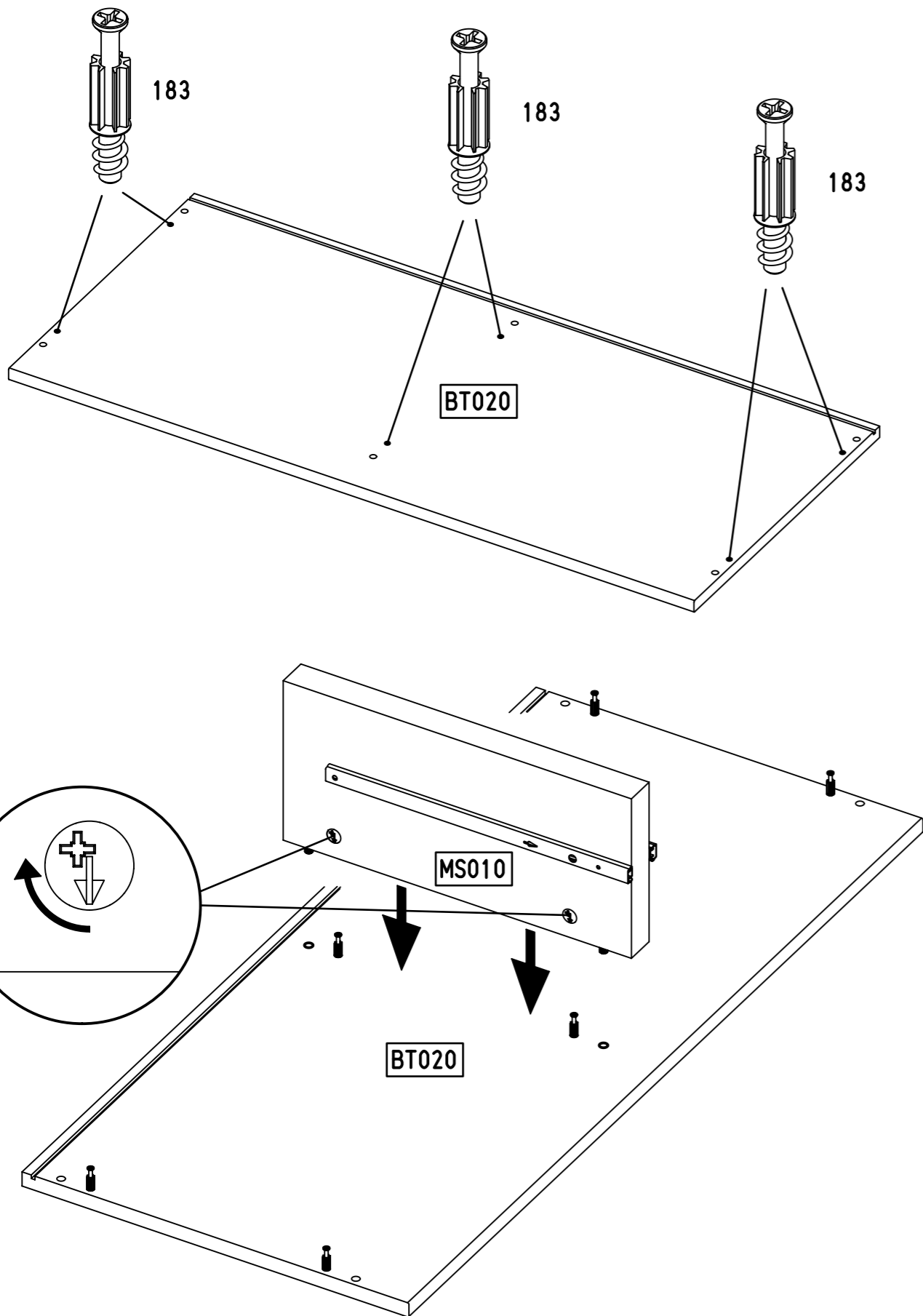
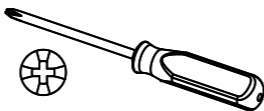
13

6x

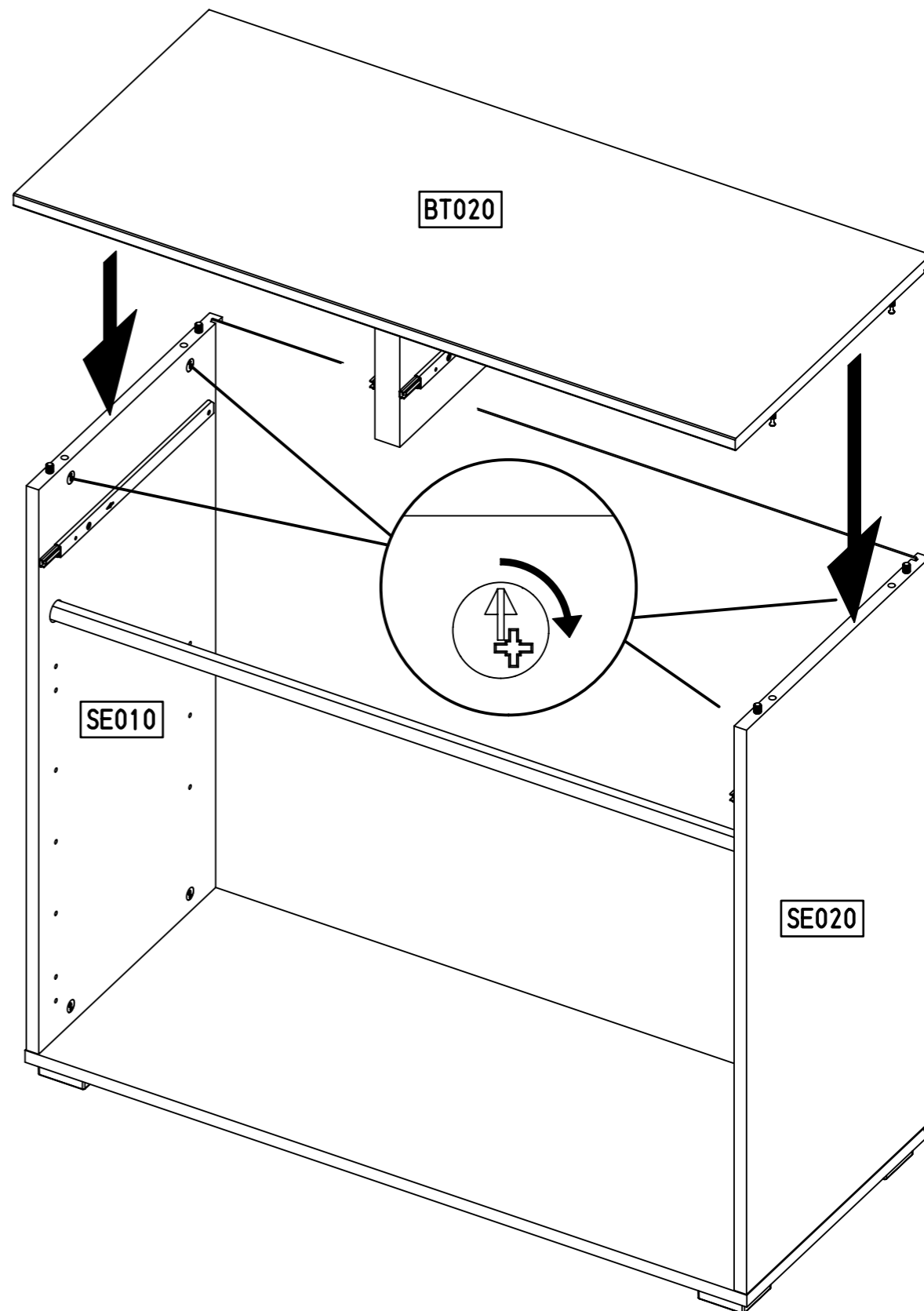
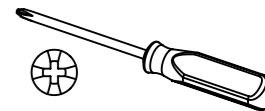
183



23/10x7,5

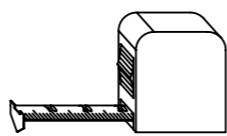
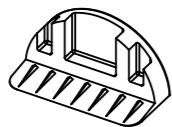


14

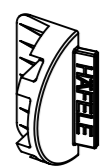
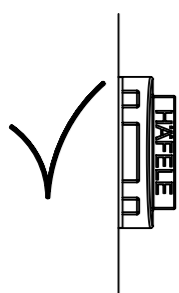
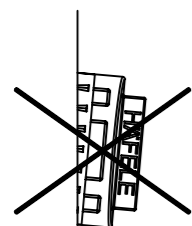
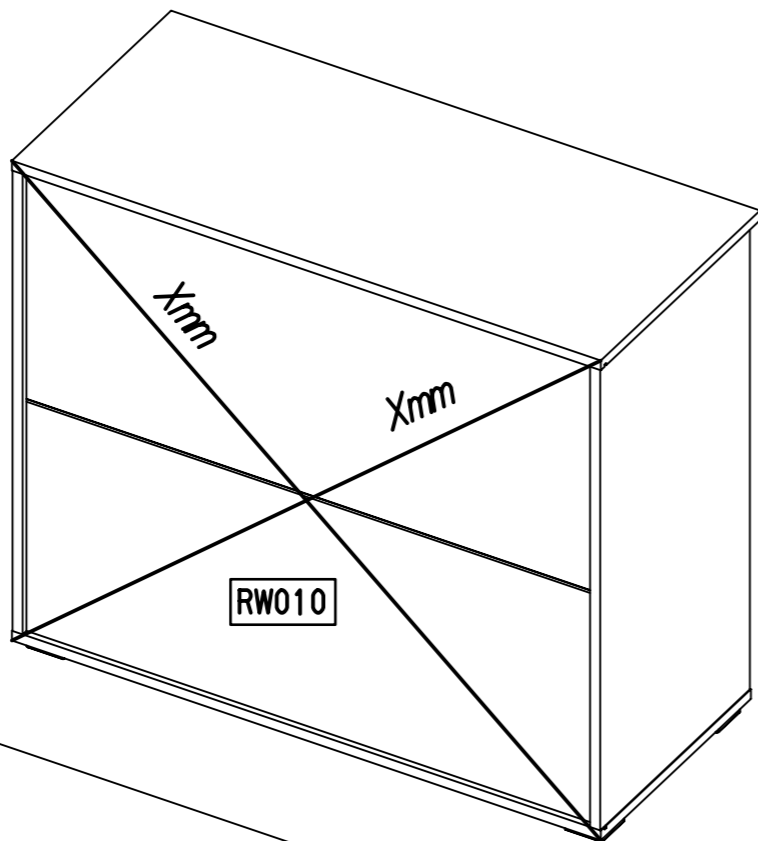
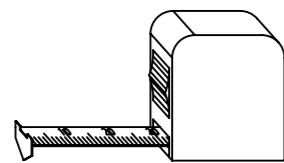


15

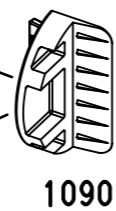
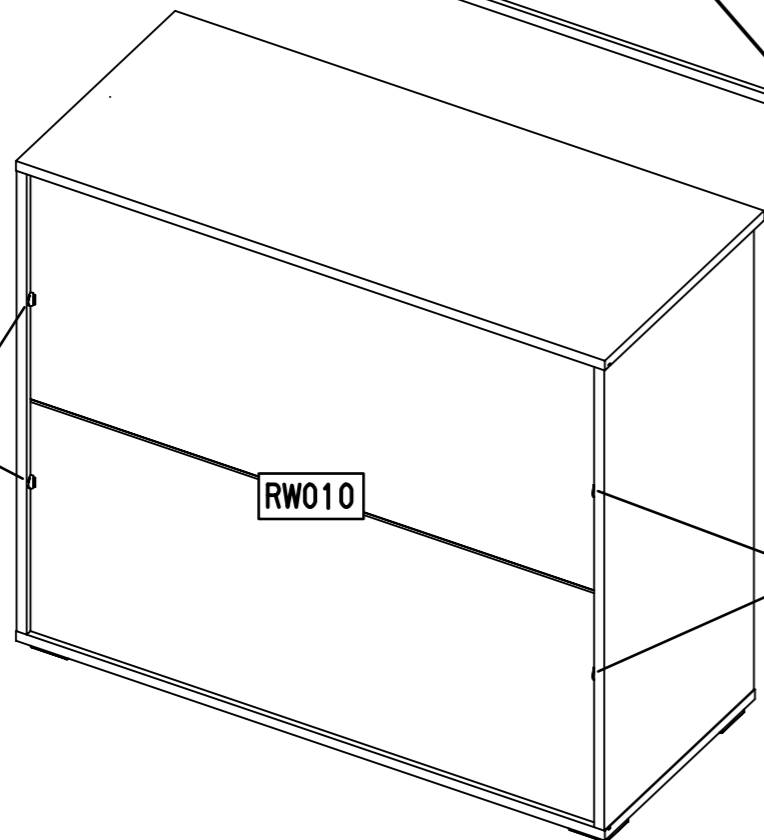
4x 1090



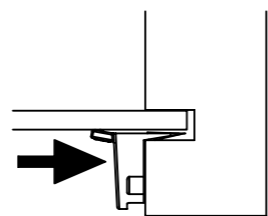
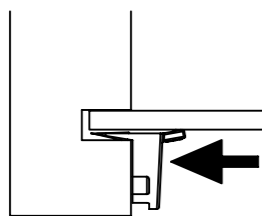
$Xmm = Xmm$



1090

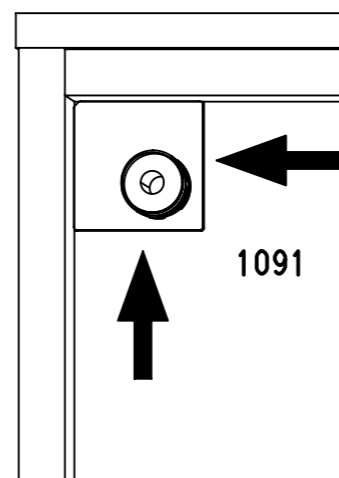
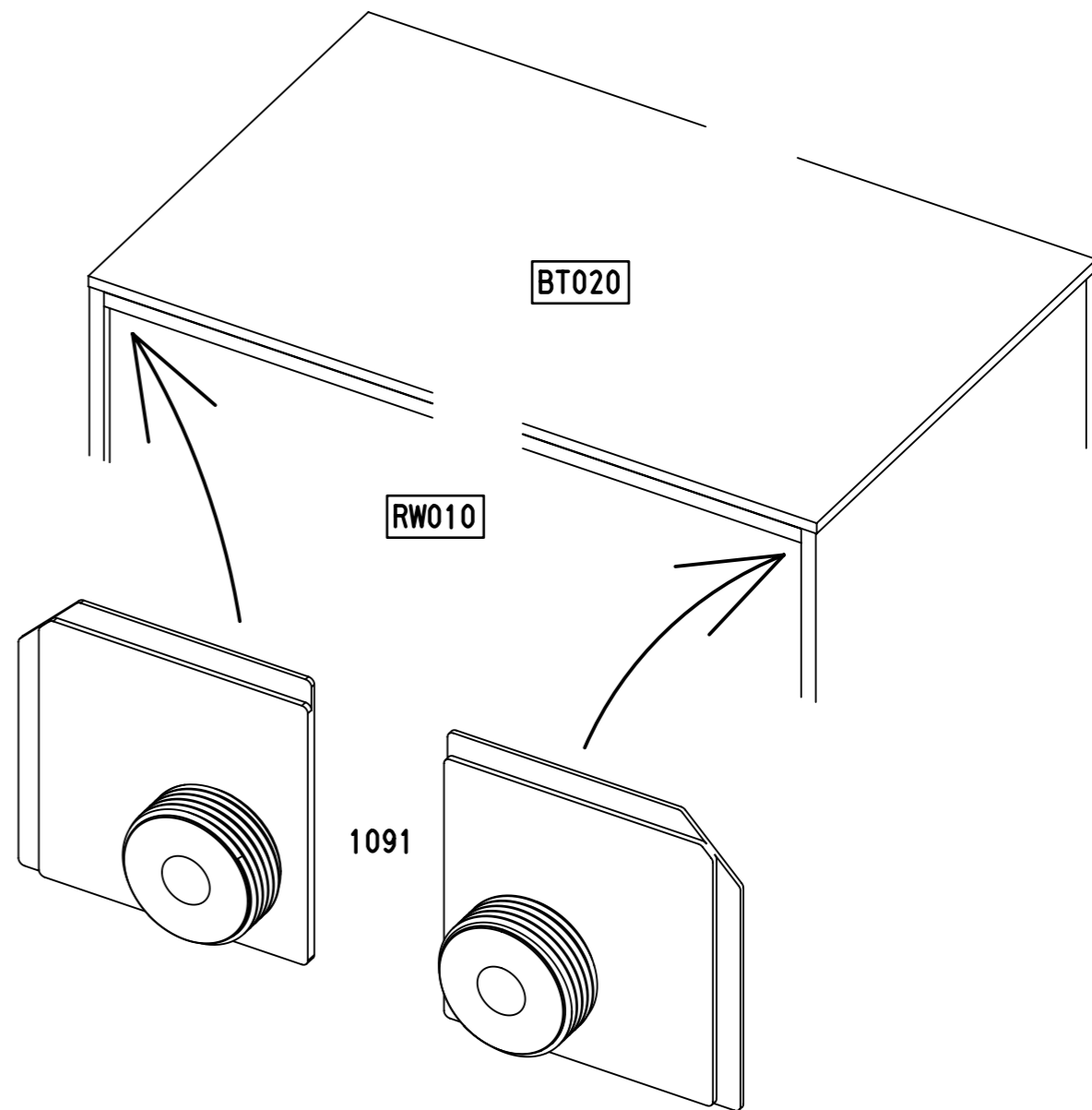
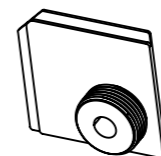


1090



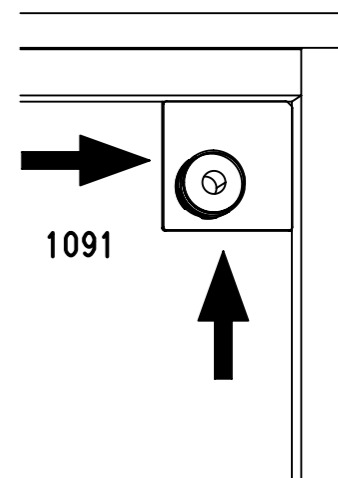
16

2x 1091



1091

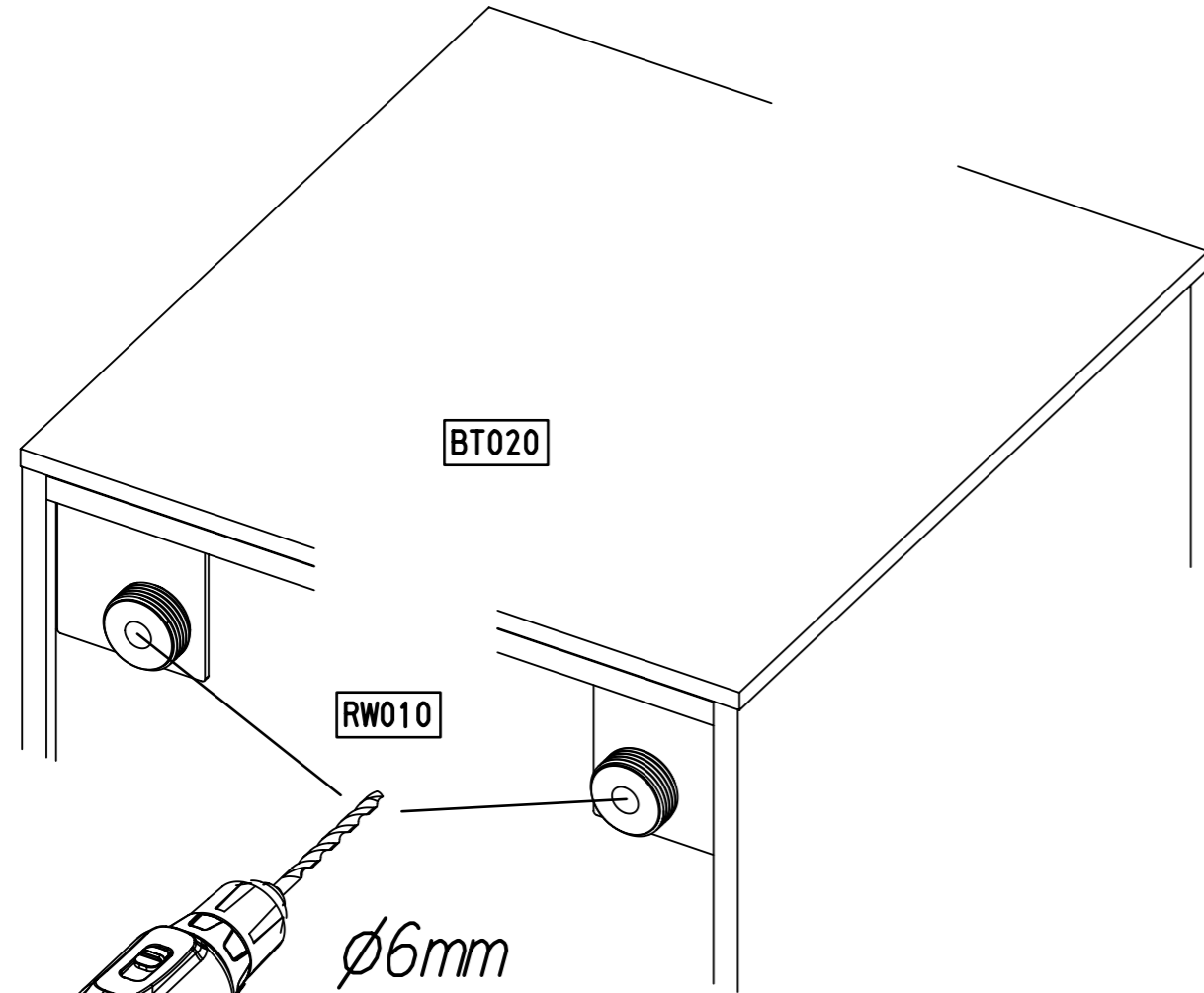
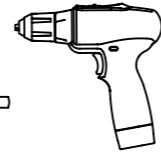
RW010



1091

17

∅6mm



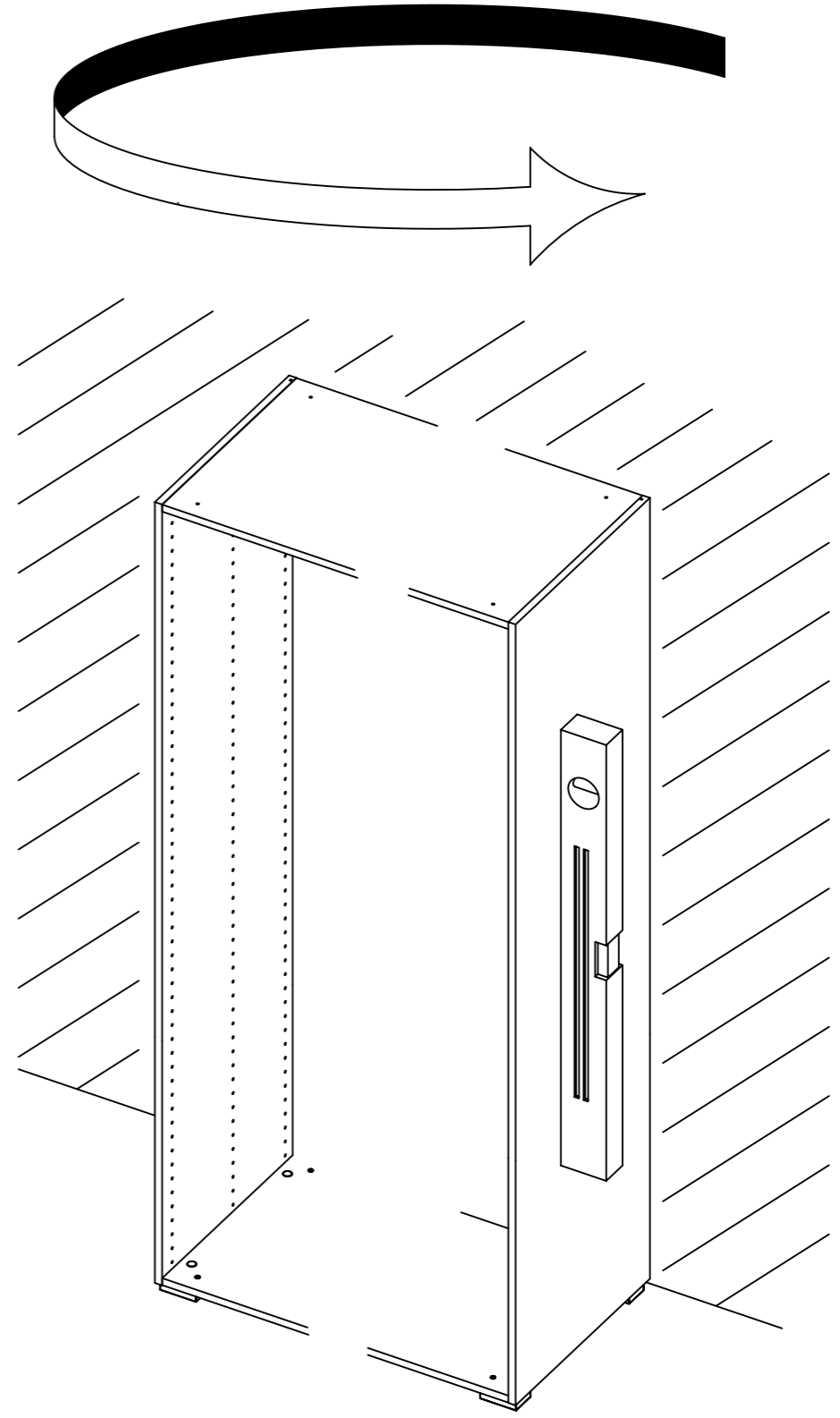
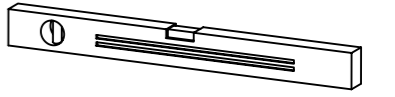
RW010

∅6mm

BT020

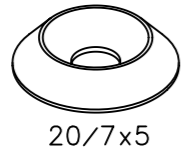
RW010

18



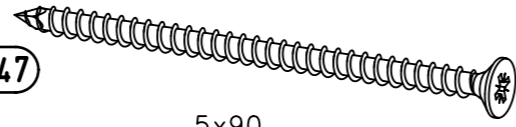
19

2x 1093

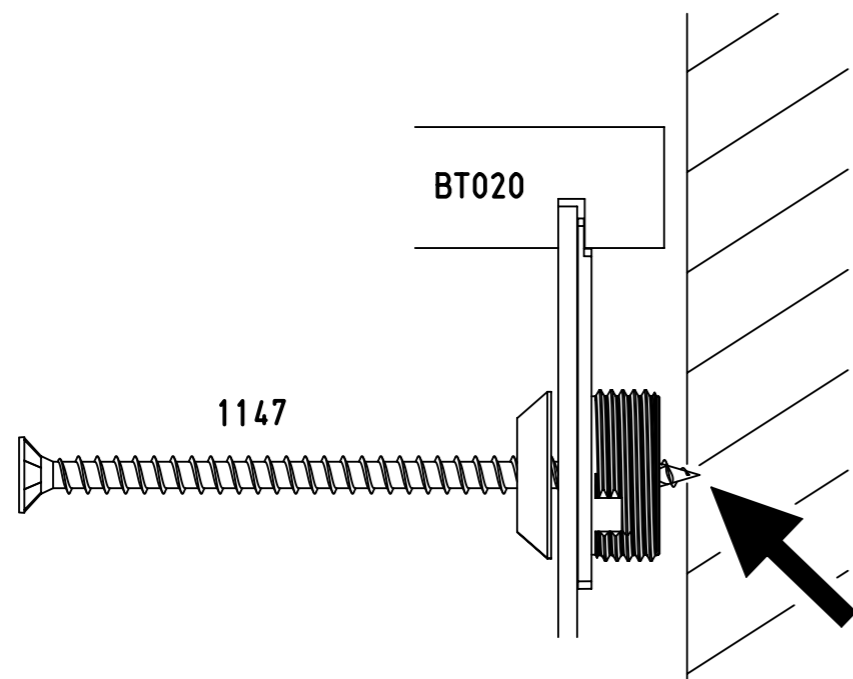
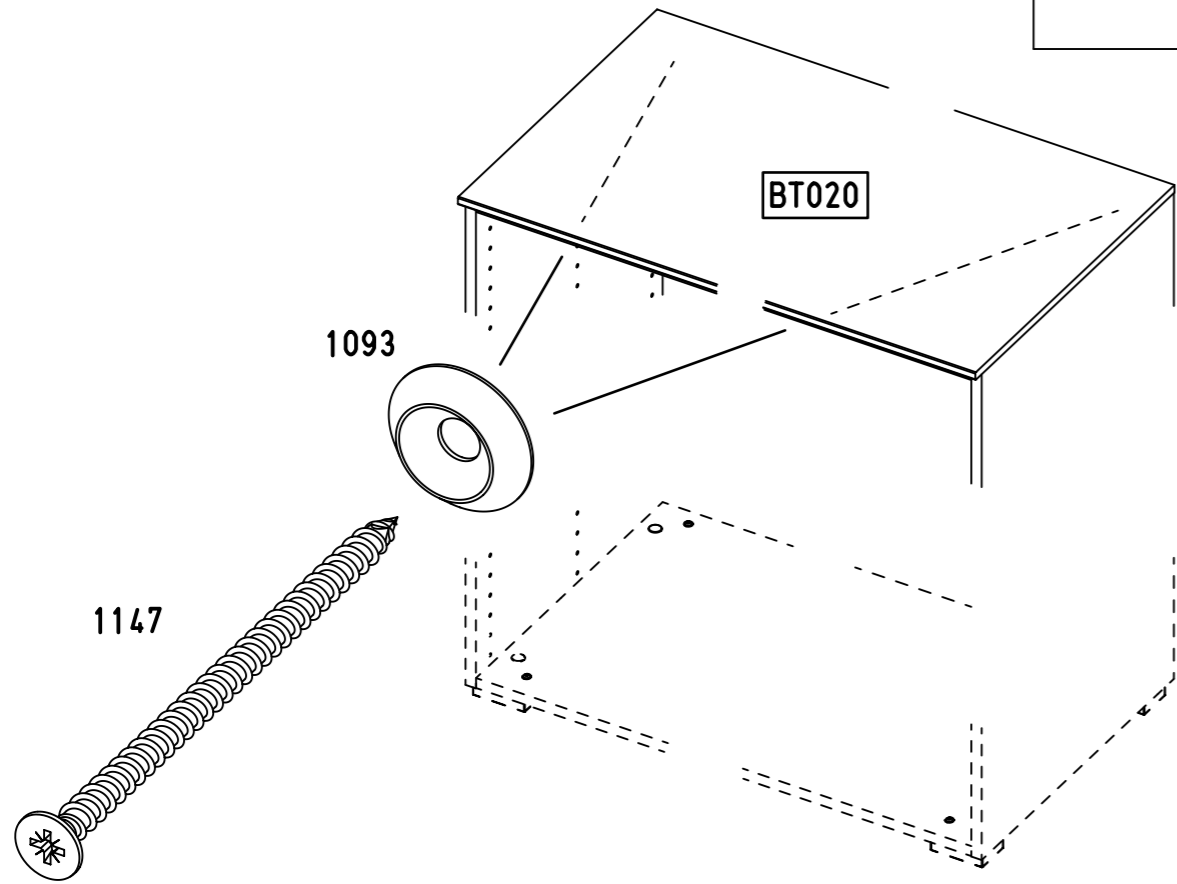
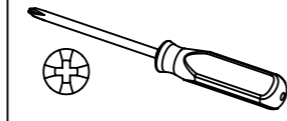


20/7x5

2x 1147



5x90

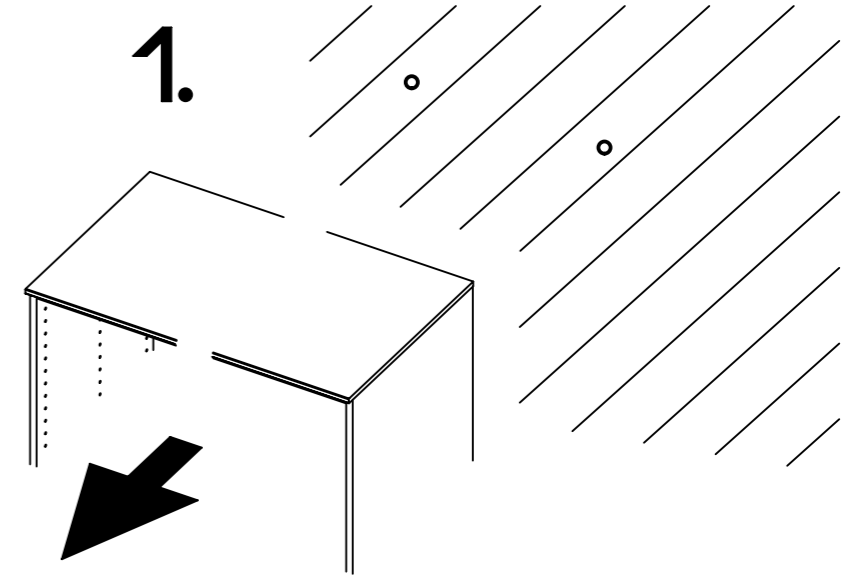


20

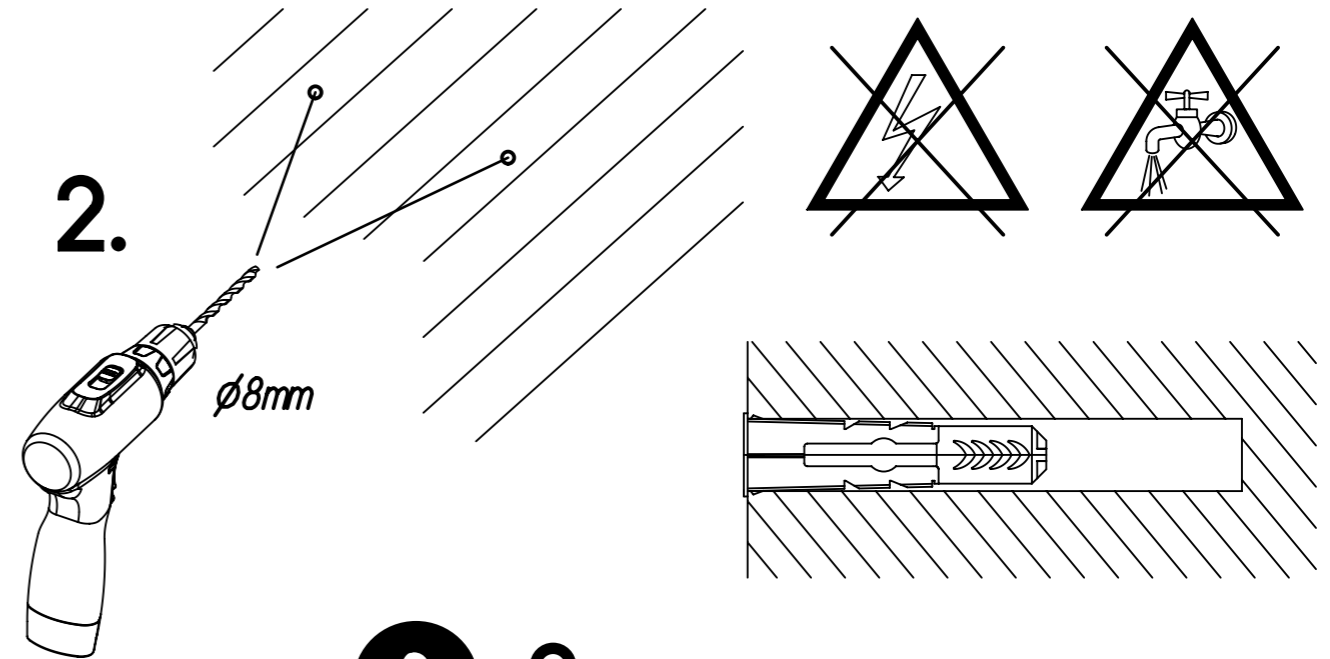
ø8mm



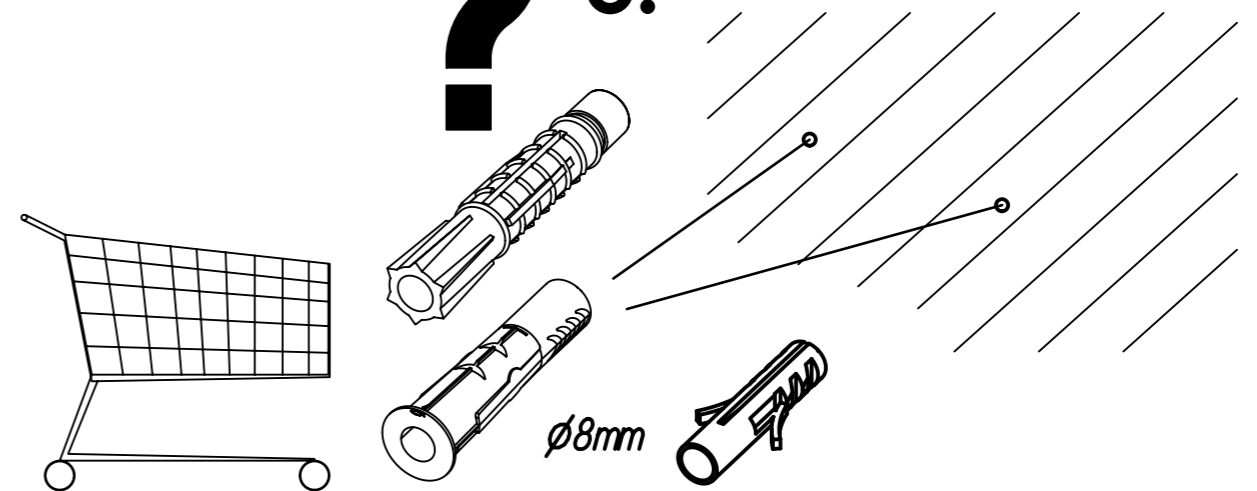
1.



2.

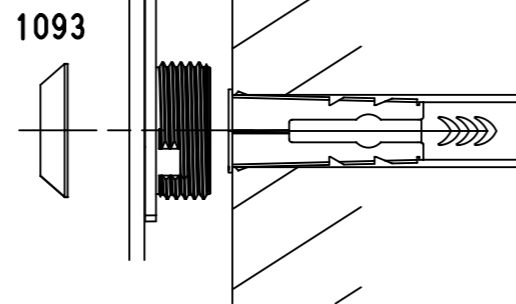
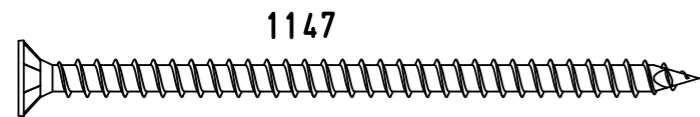
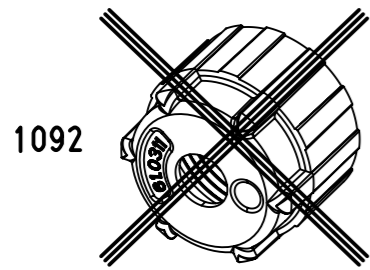
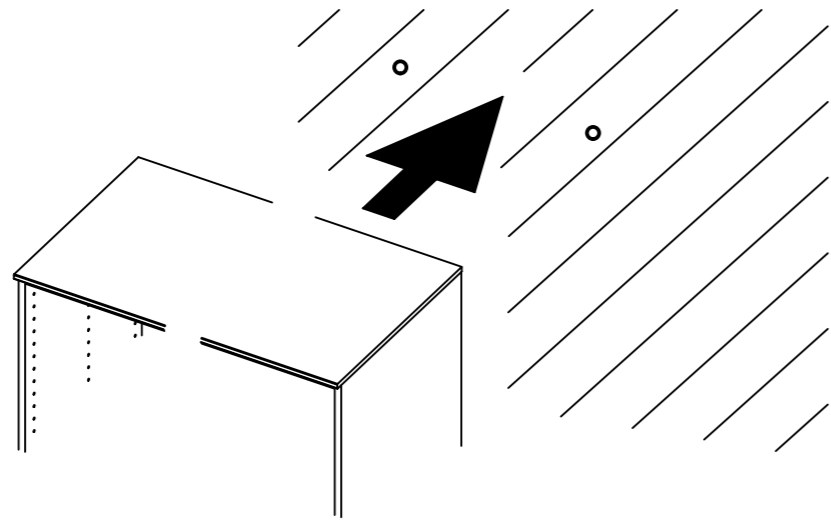
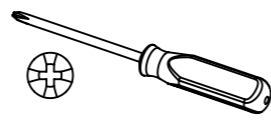
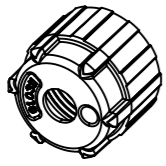


? 3.

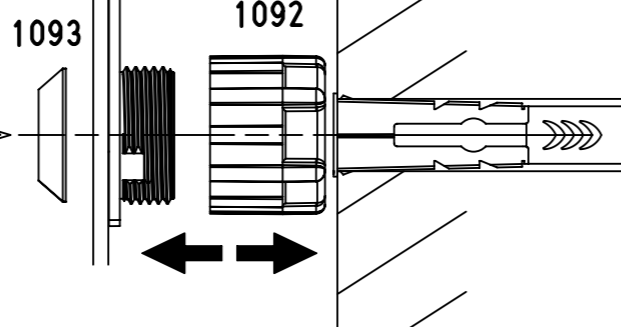
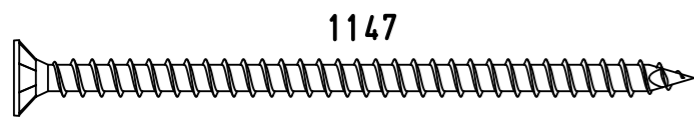


21

2x 1092

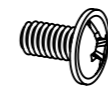


10-15mm

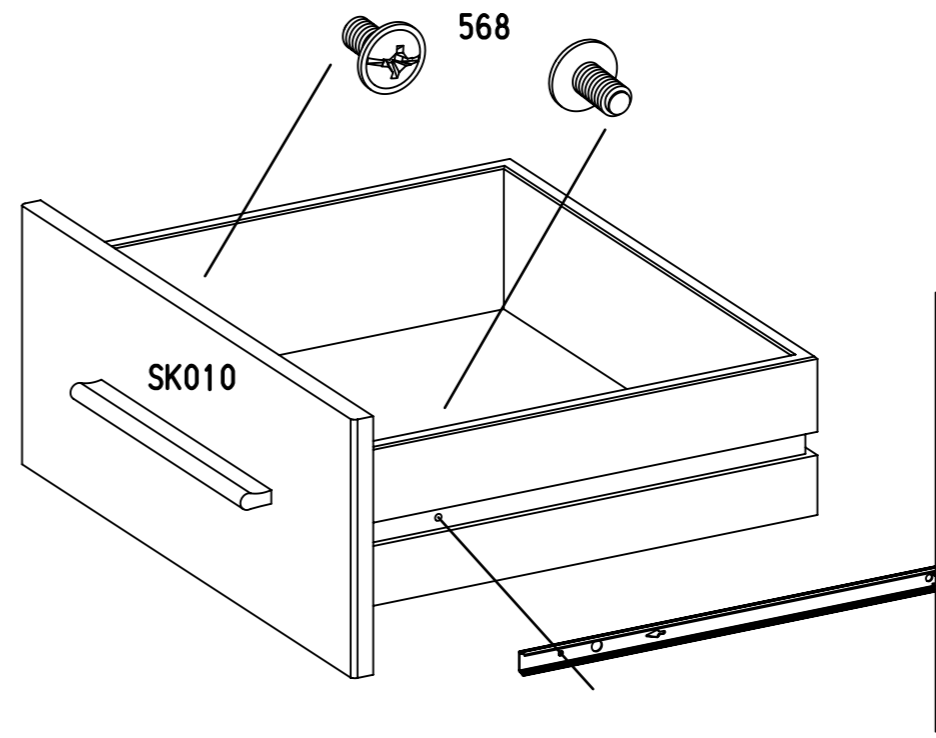
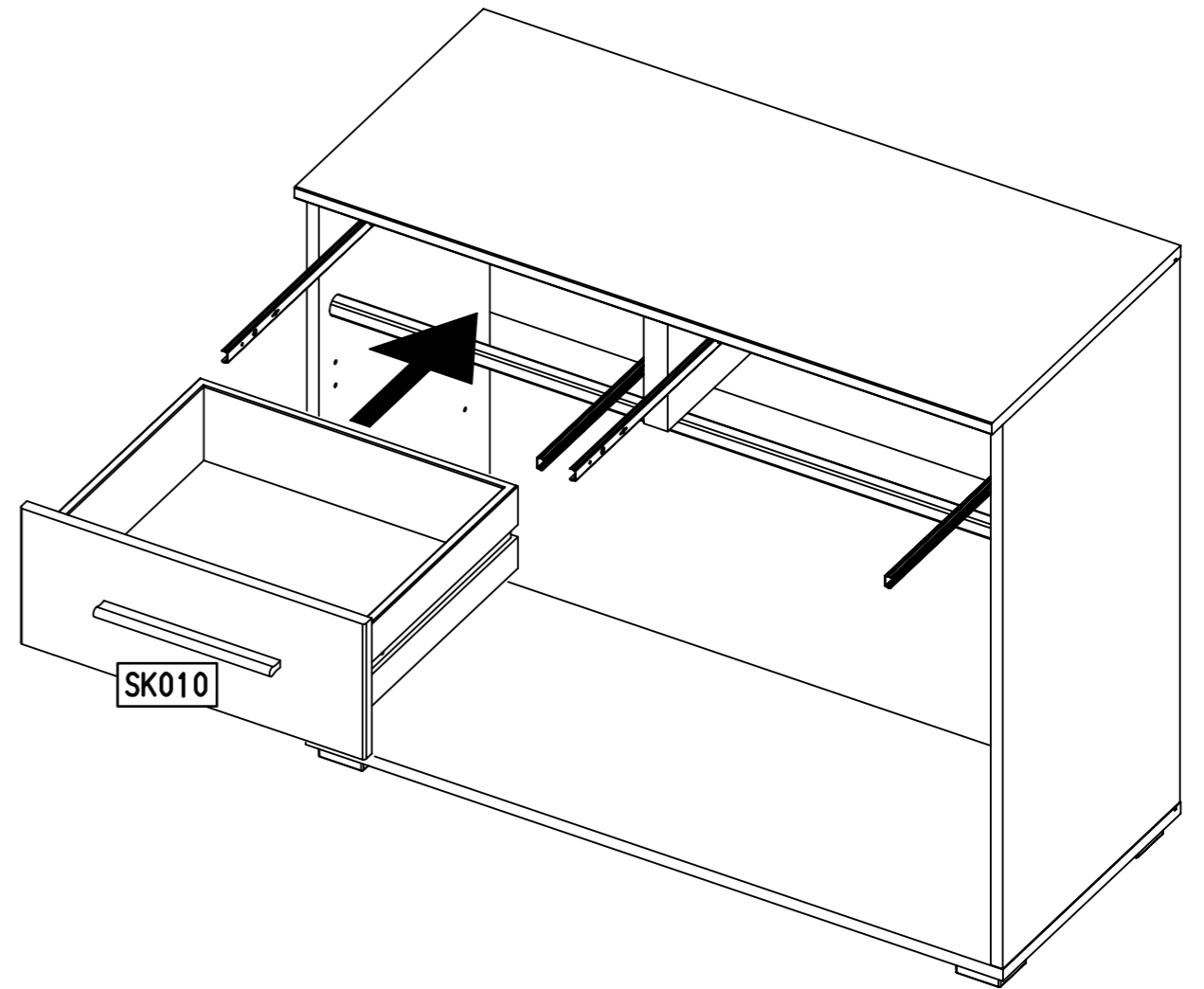
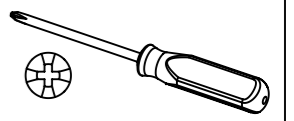


22

4x 568

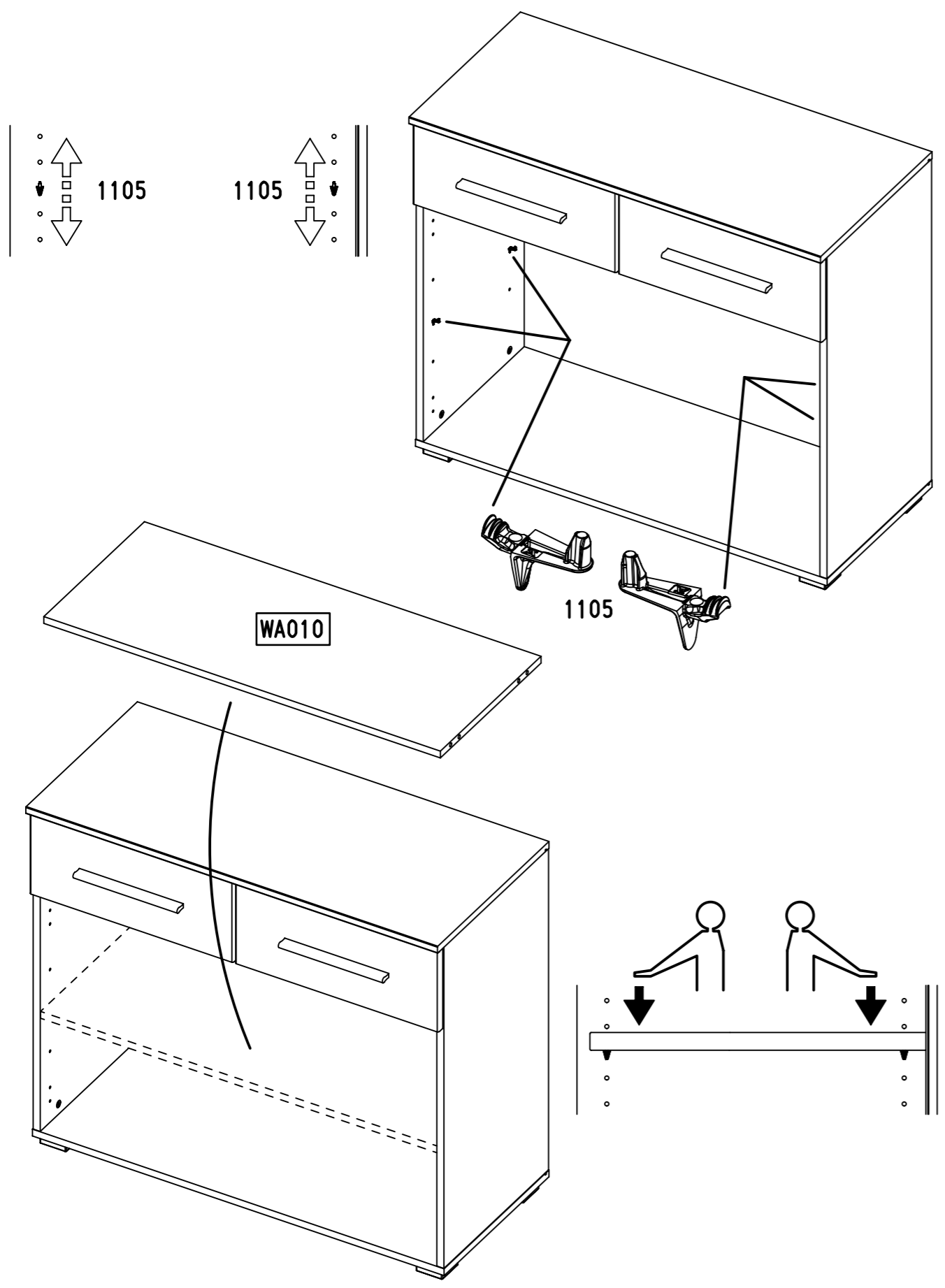
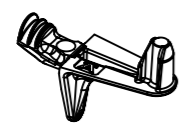


M4x9



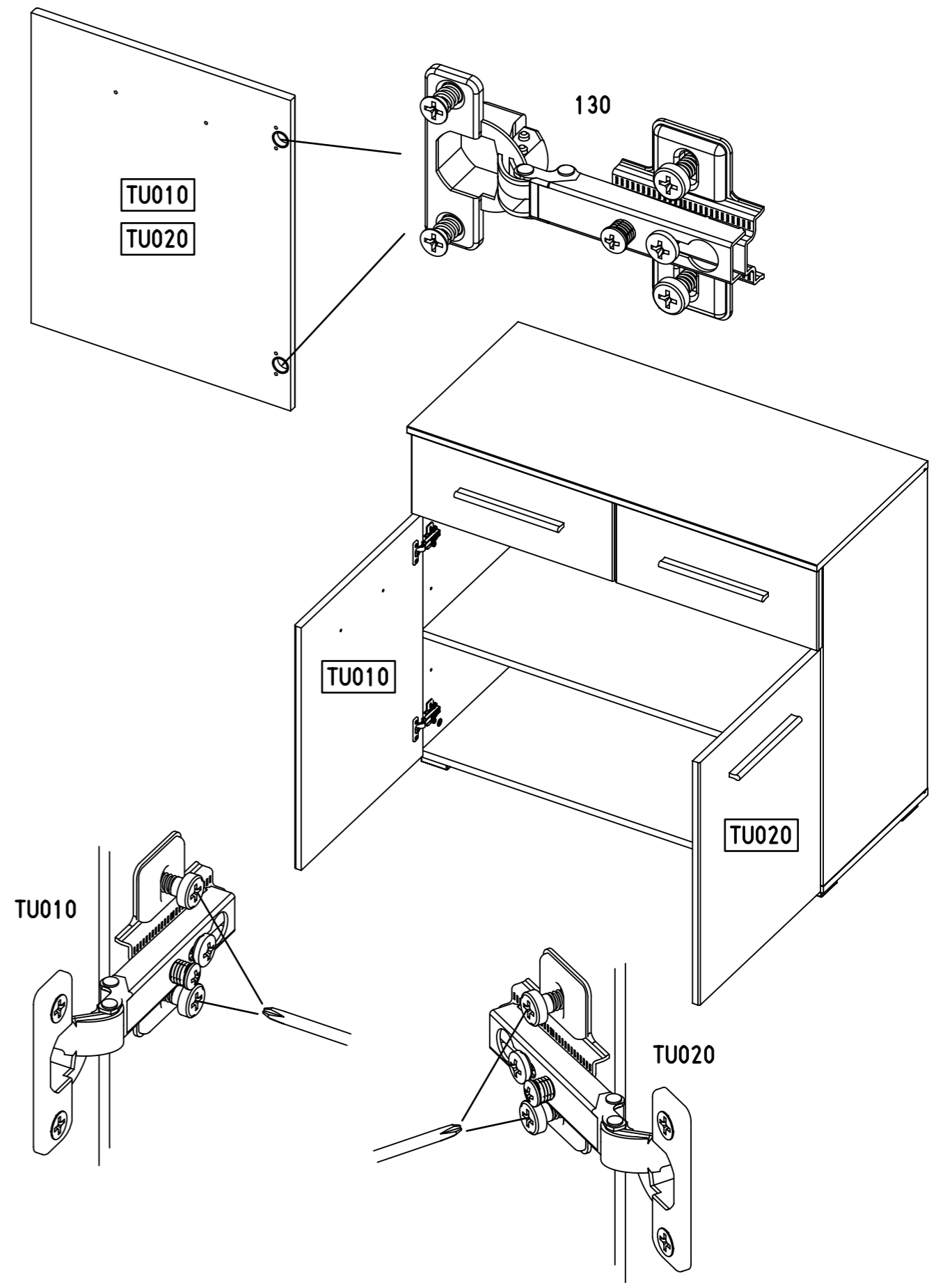
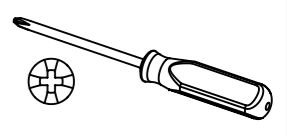
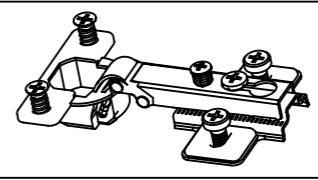
23

4x 1105



24

4x 130



25

