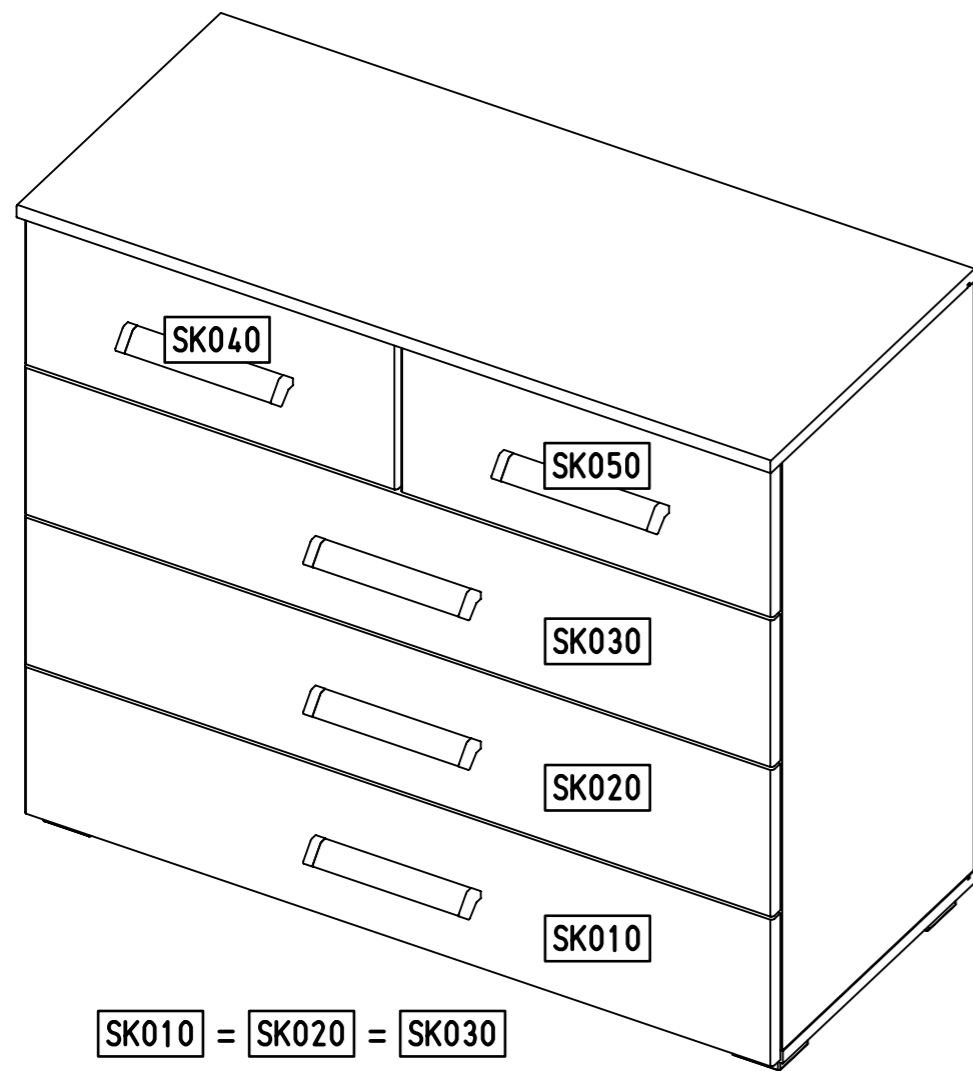
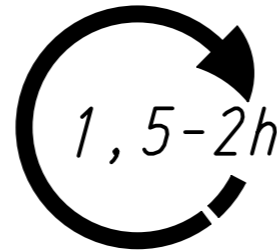
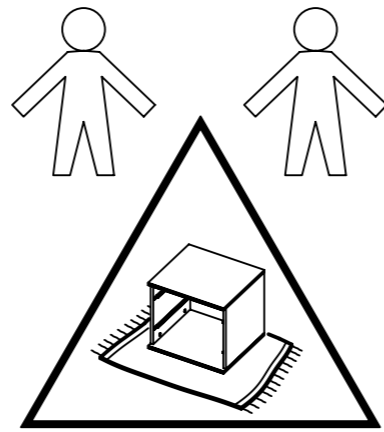
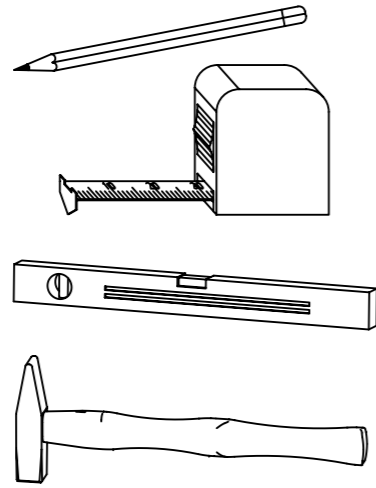
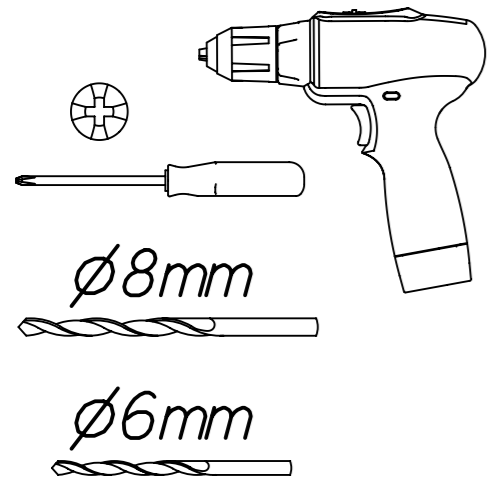


1.

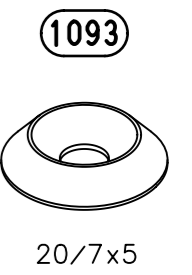
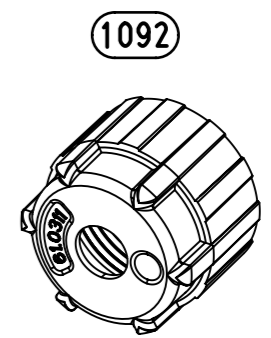
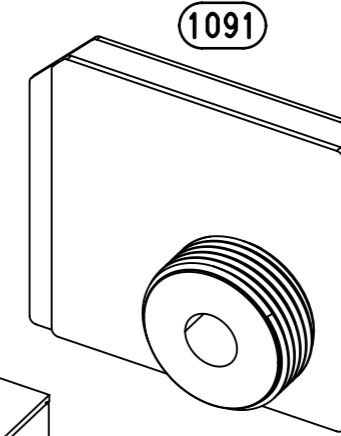
M2102\_04

rauch

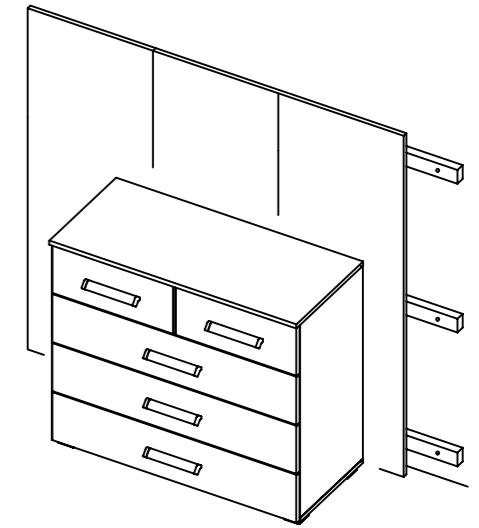
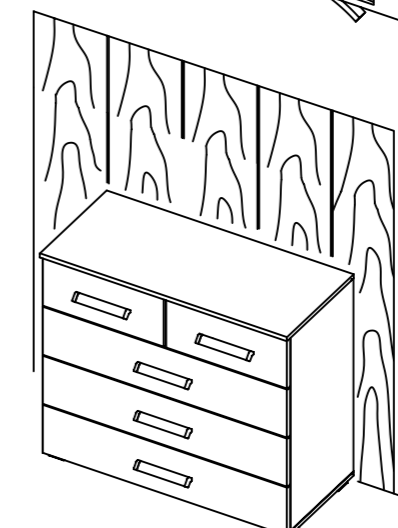
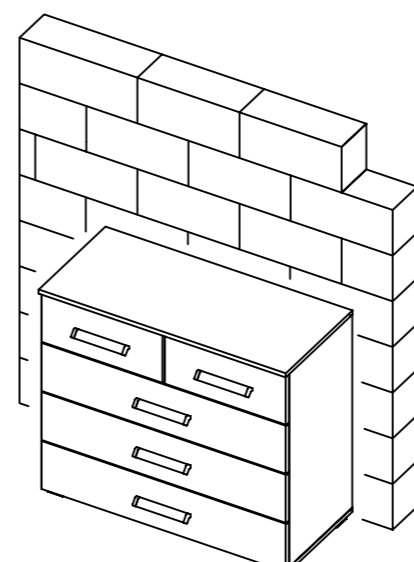
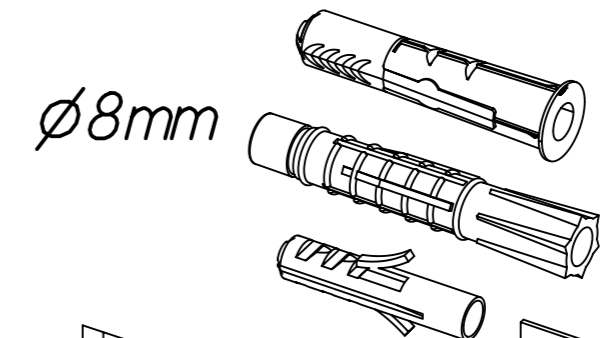
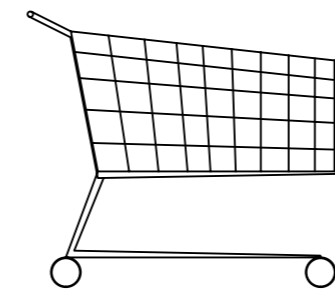
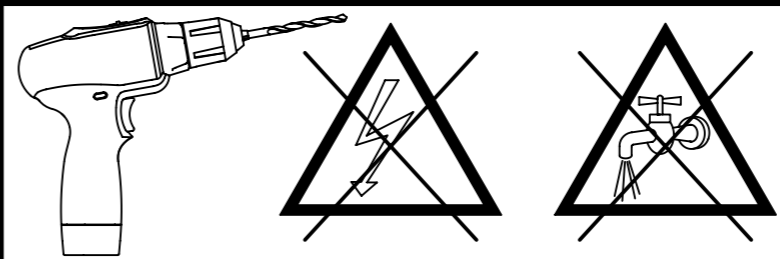
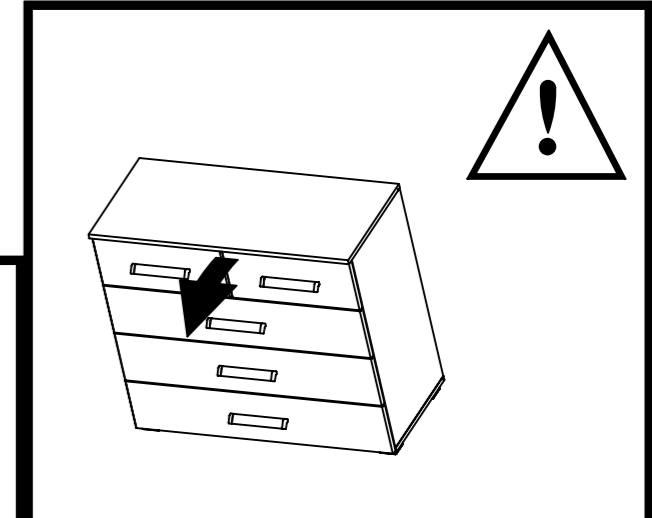
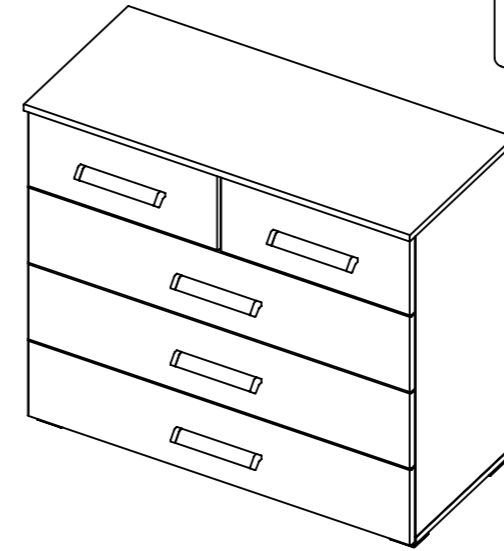
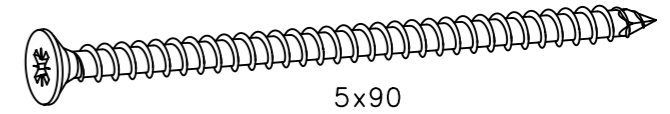


2.

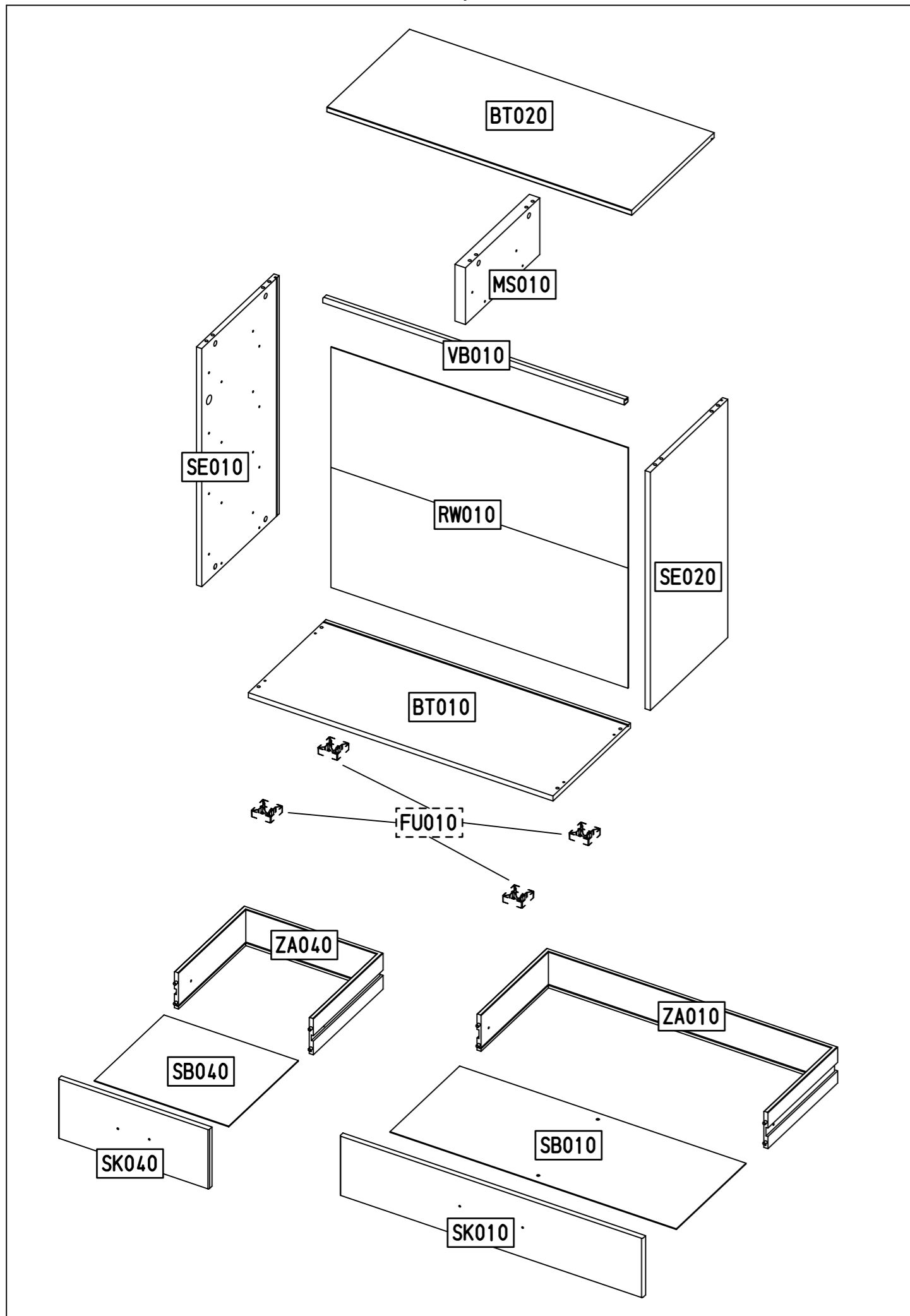
2x



1147

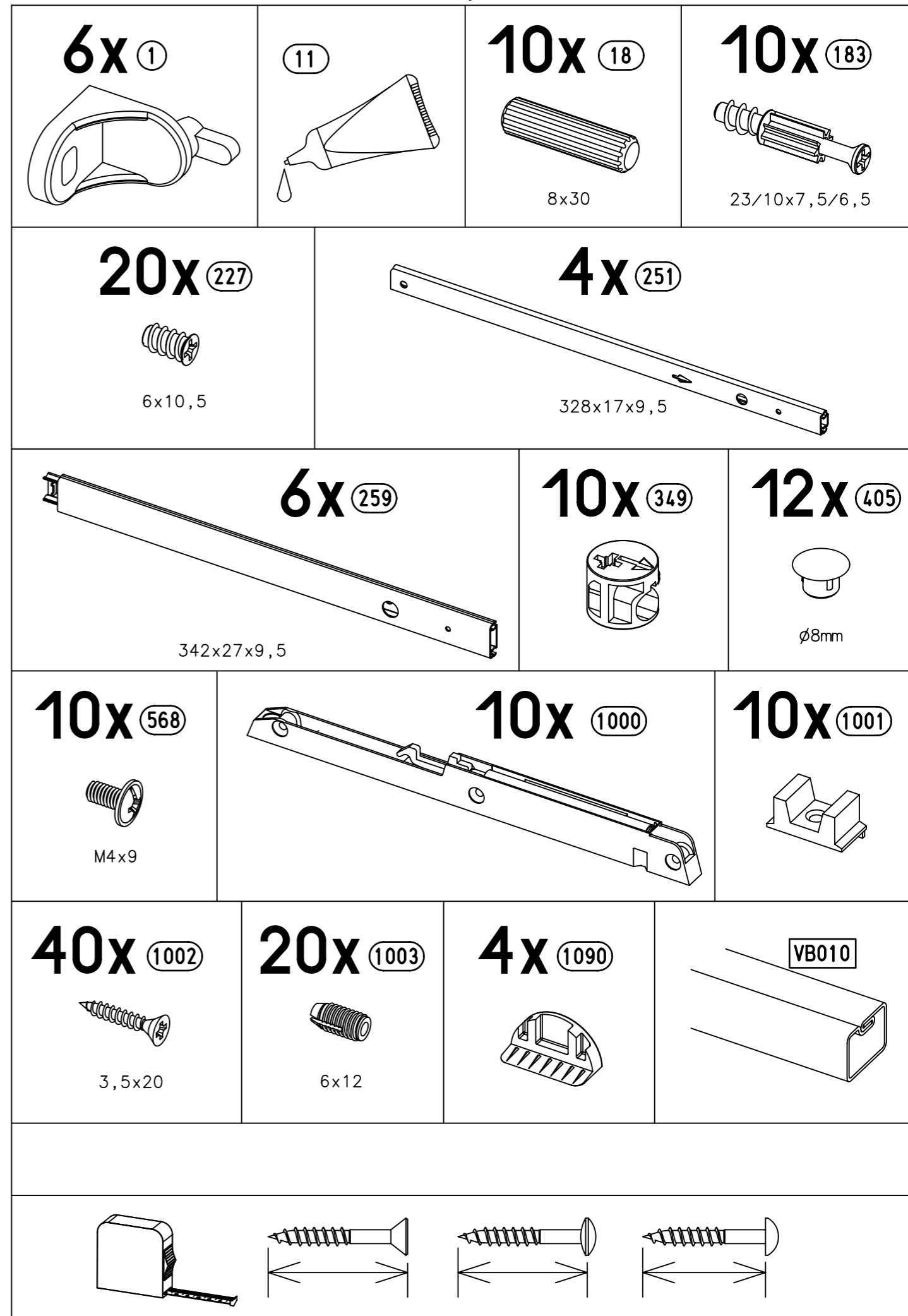


3.



M2102

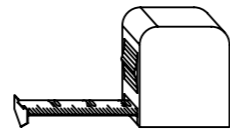
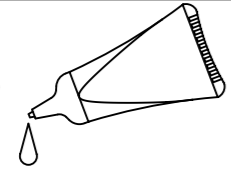
4.



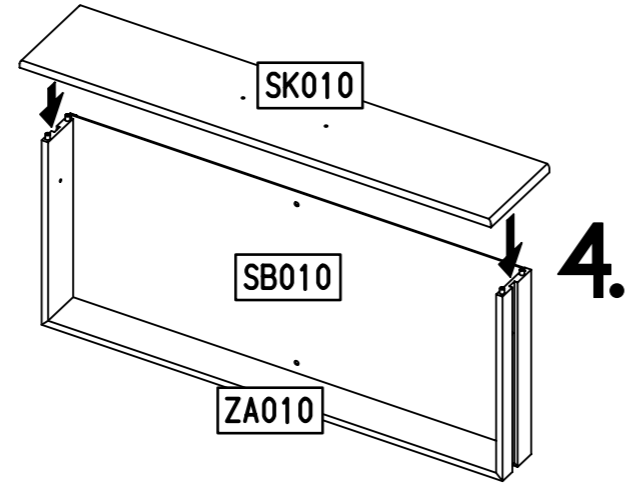
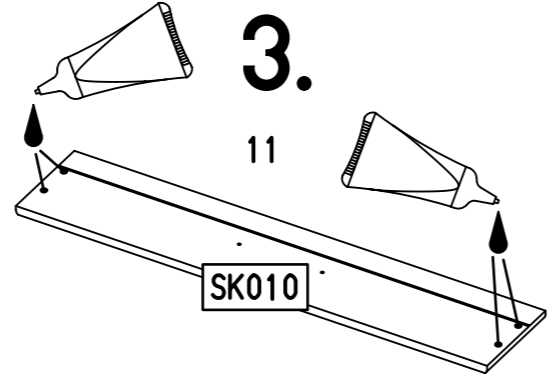
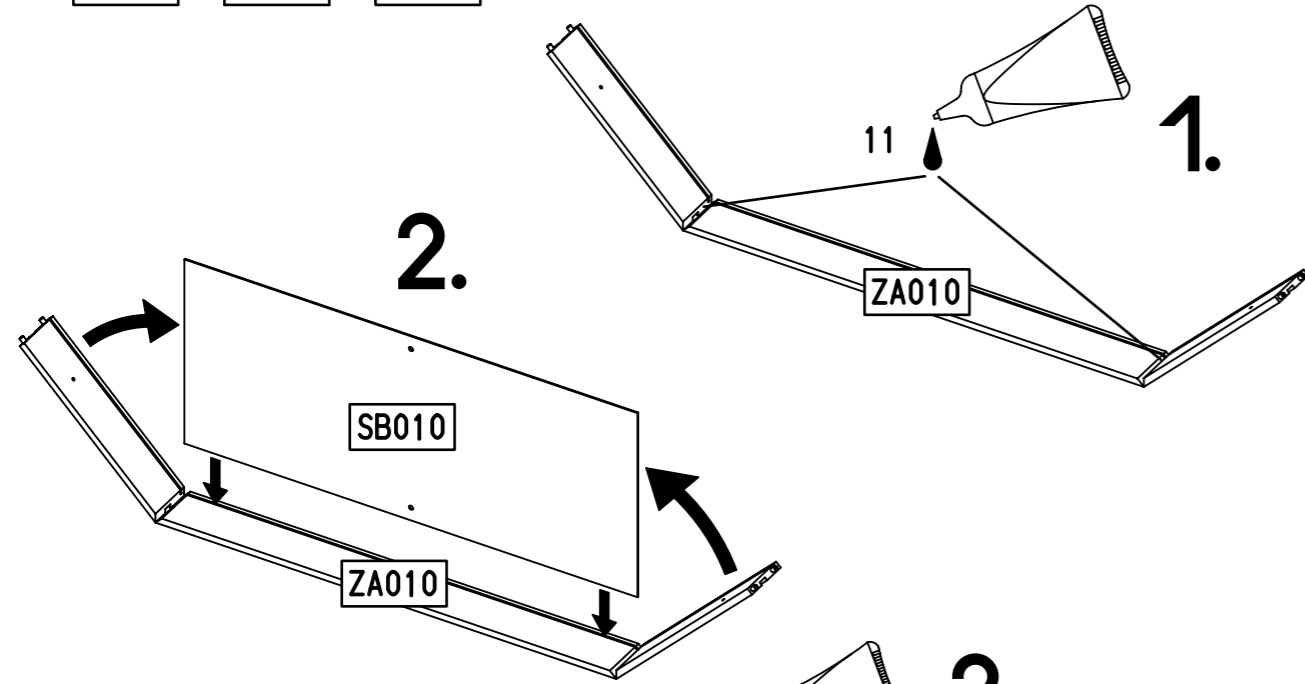
M2102

1

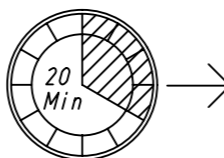
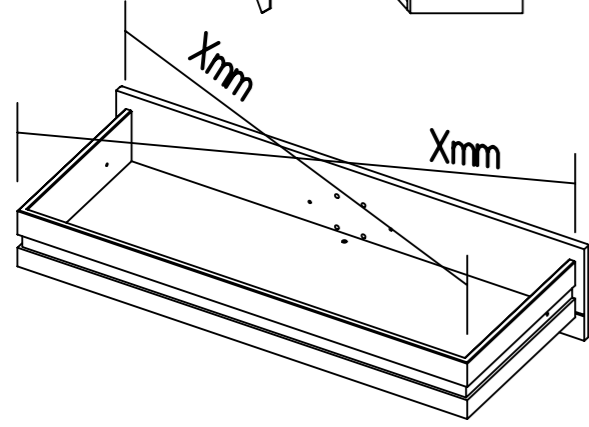
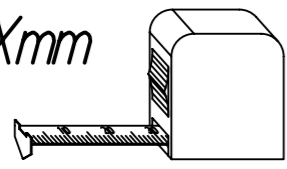
11



SK010 = SK020 = SK030

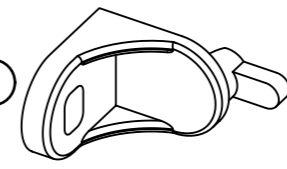


Xmm = Xmm

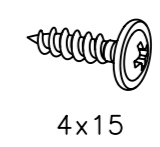


2

8x 1

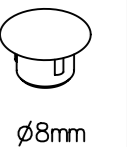


8x 201

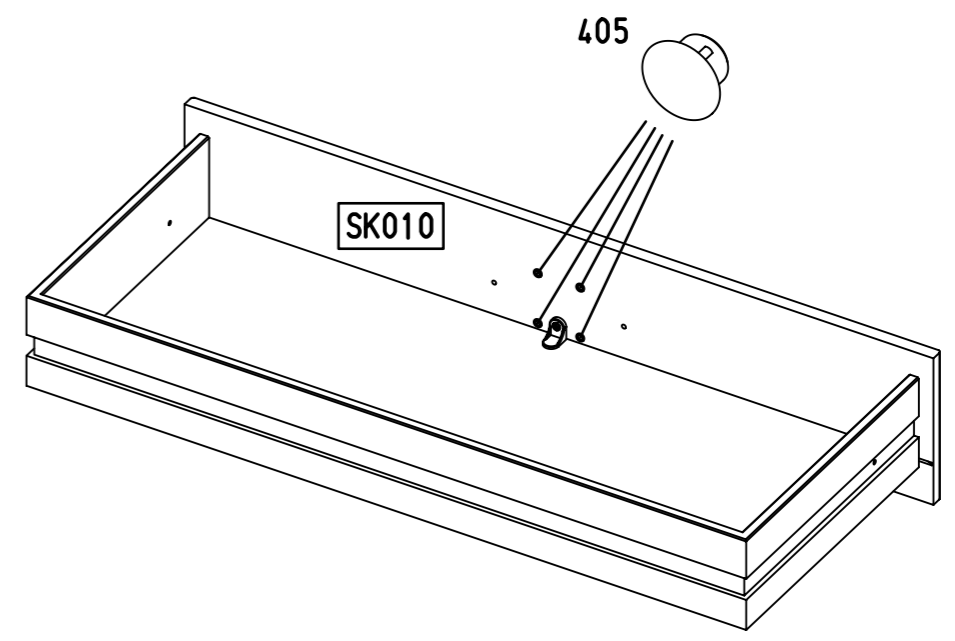
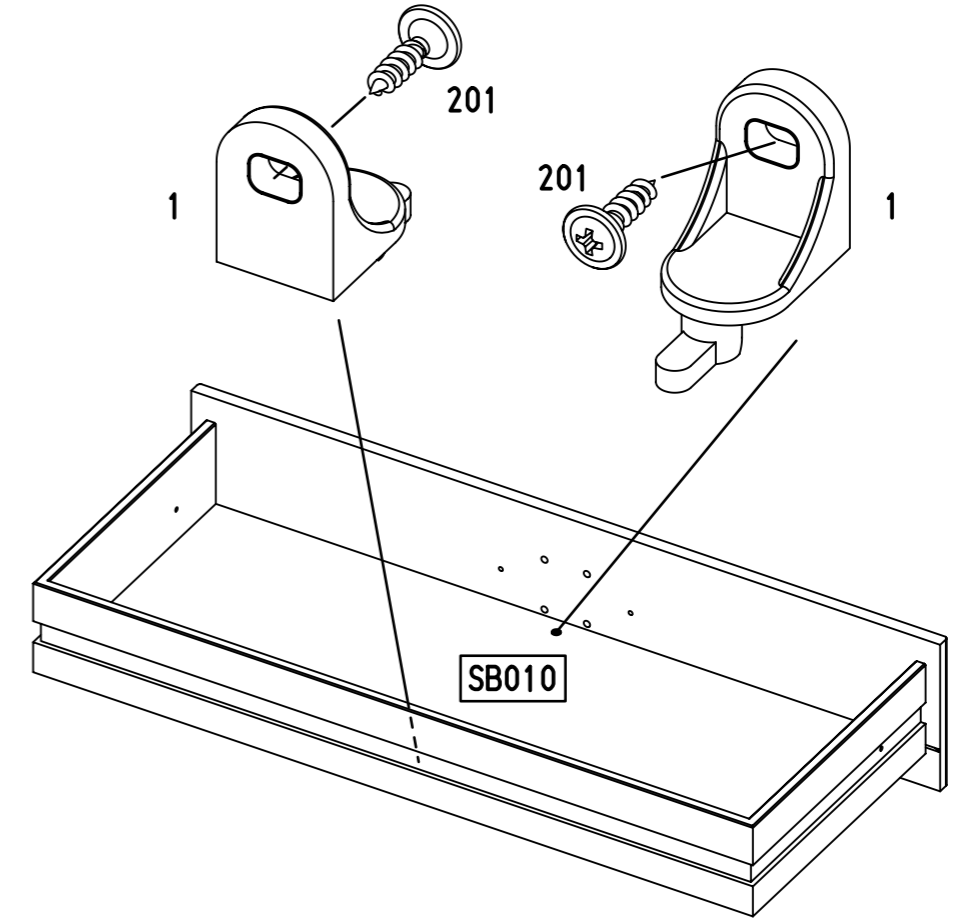
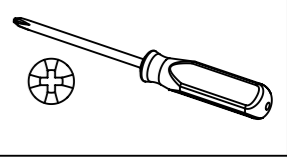


4x15

16x 405

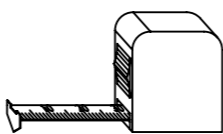
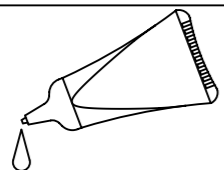


ø8mm

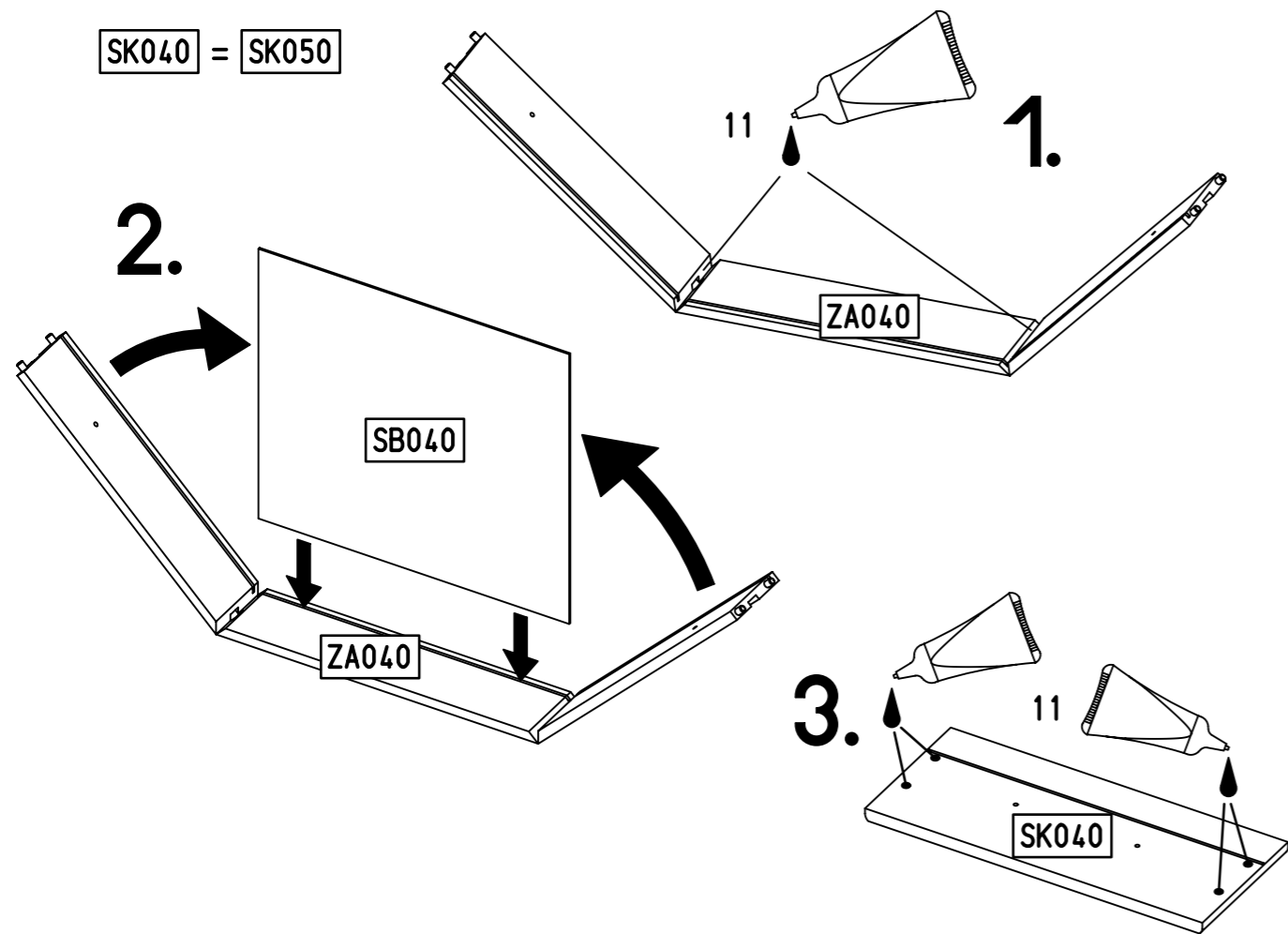


3

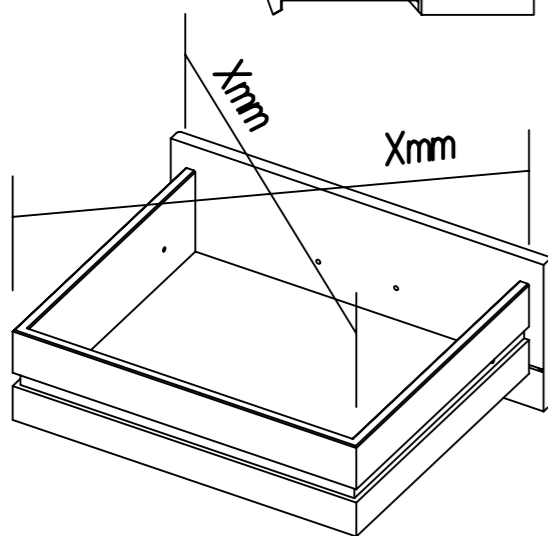
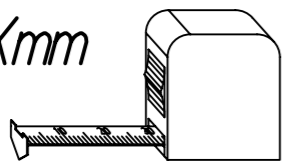
11



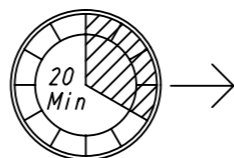
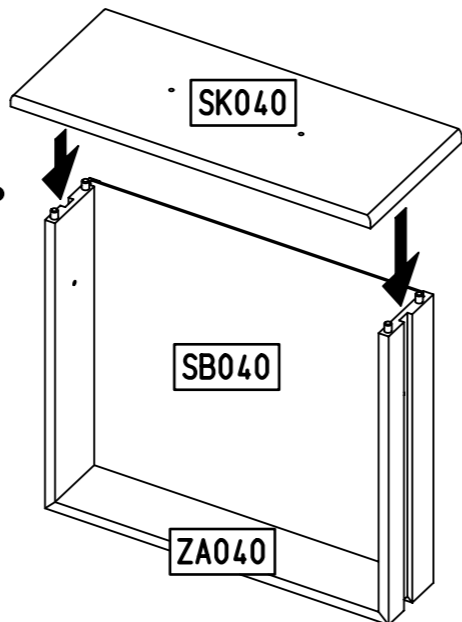
SK040 = SK050



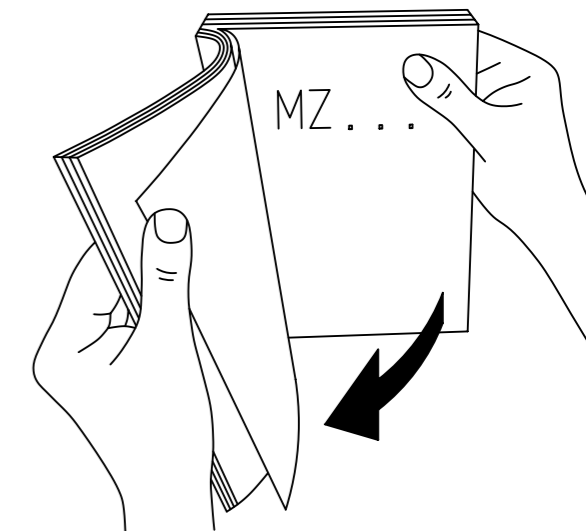
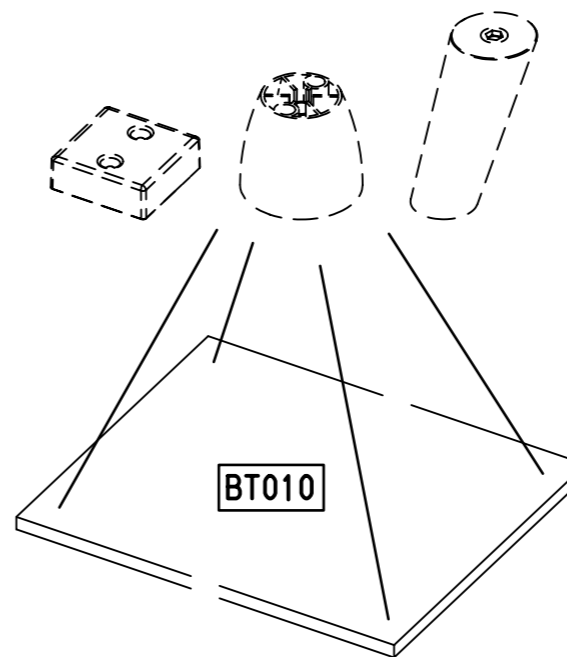
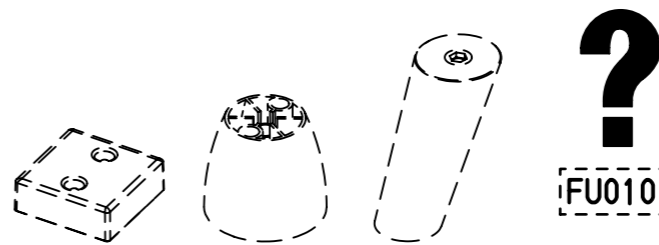
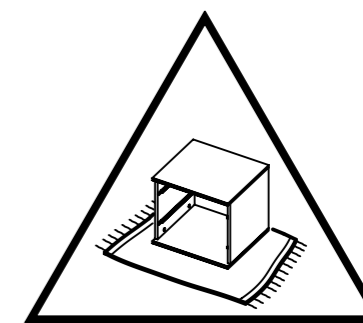
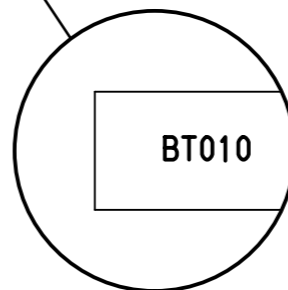
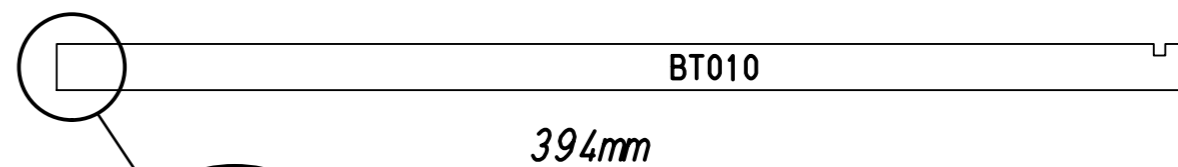
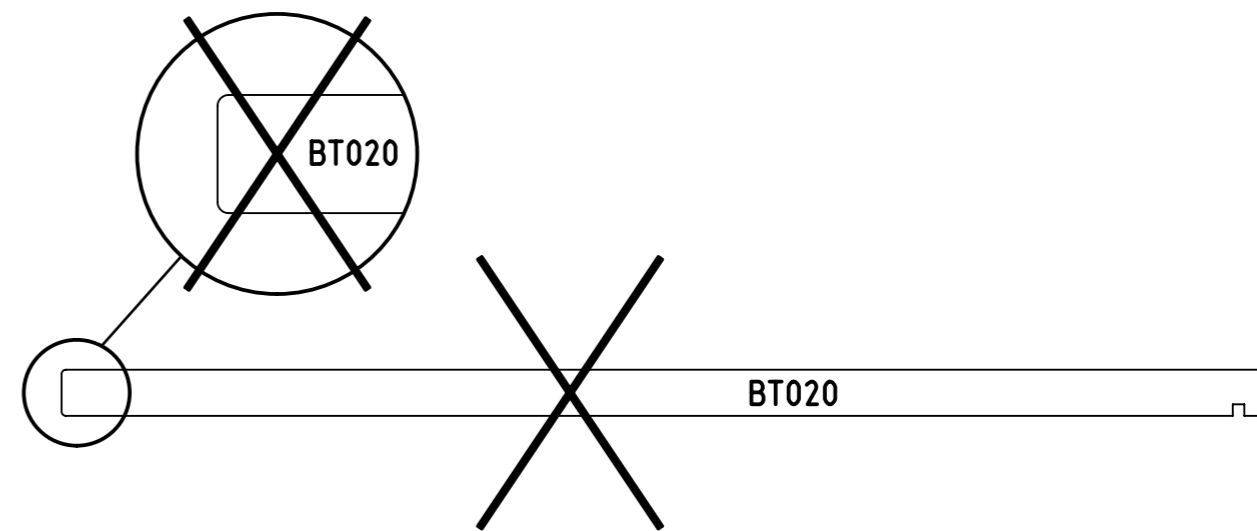
Xmm = Xmm



4.



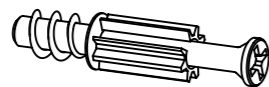
4



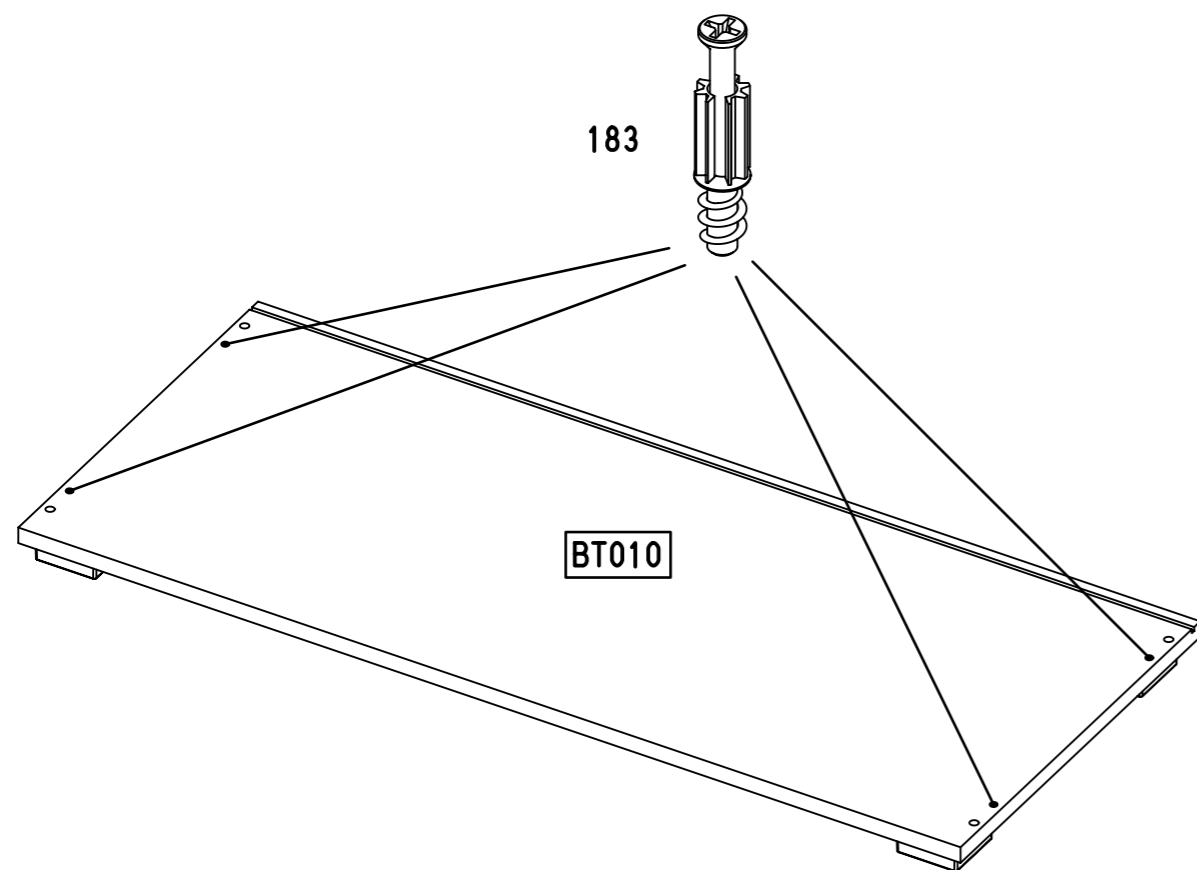
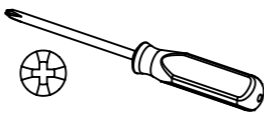
9.

5

4x 183



23/10x7,5



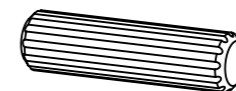
BT010

M2102

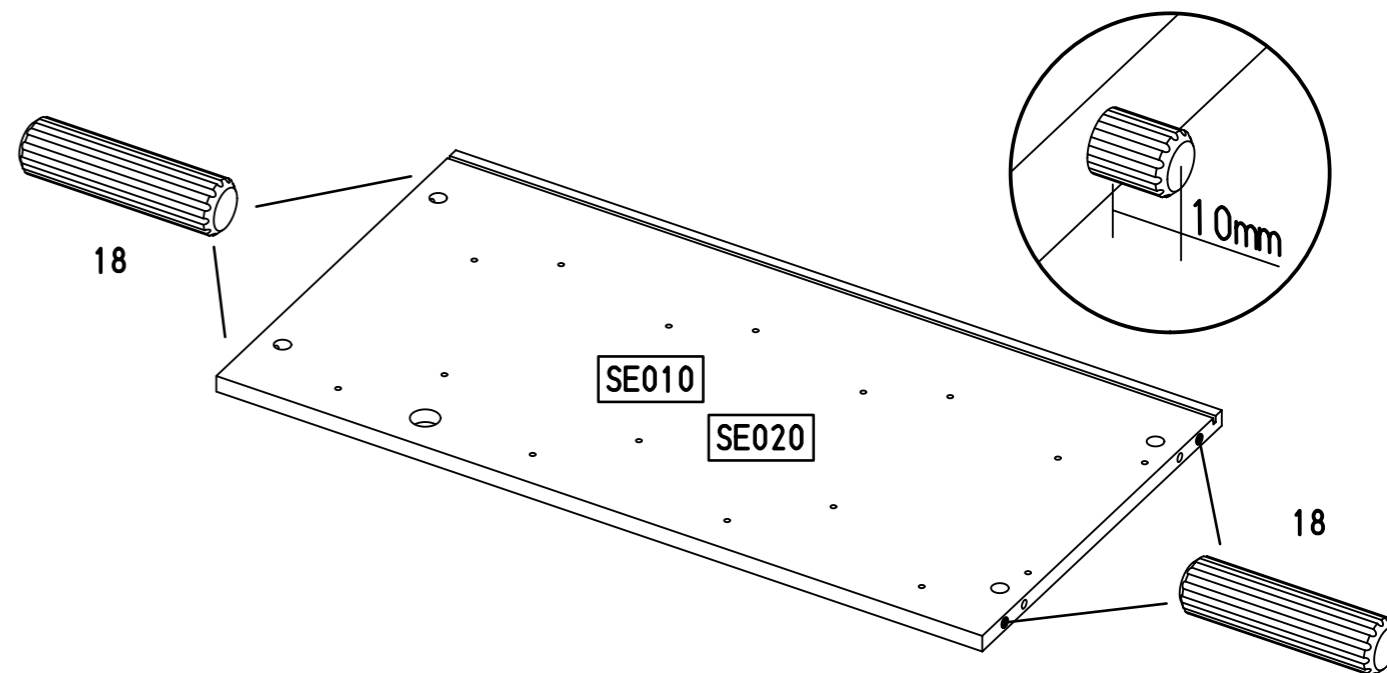
10.

6

8x 18



8x30



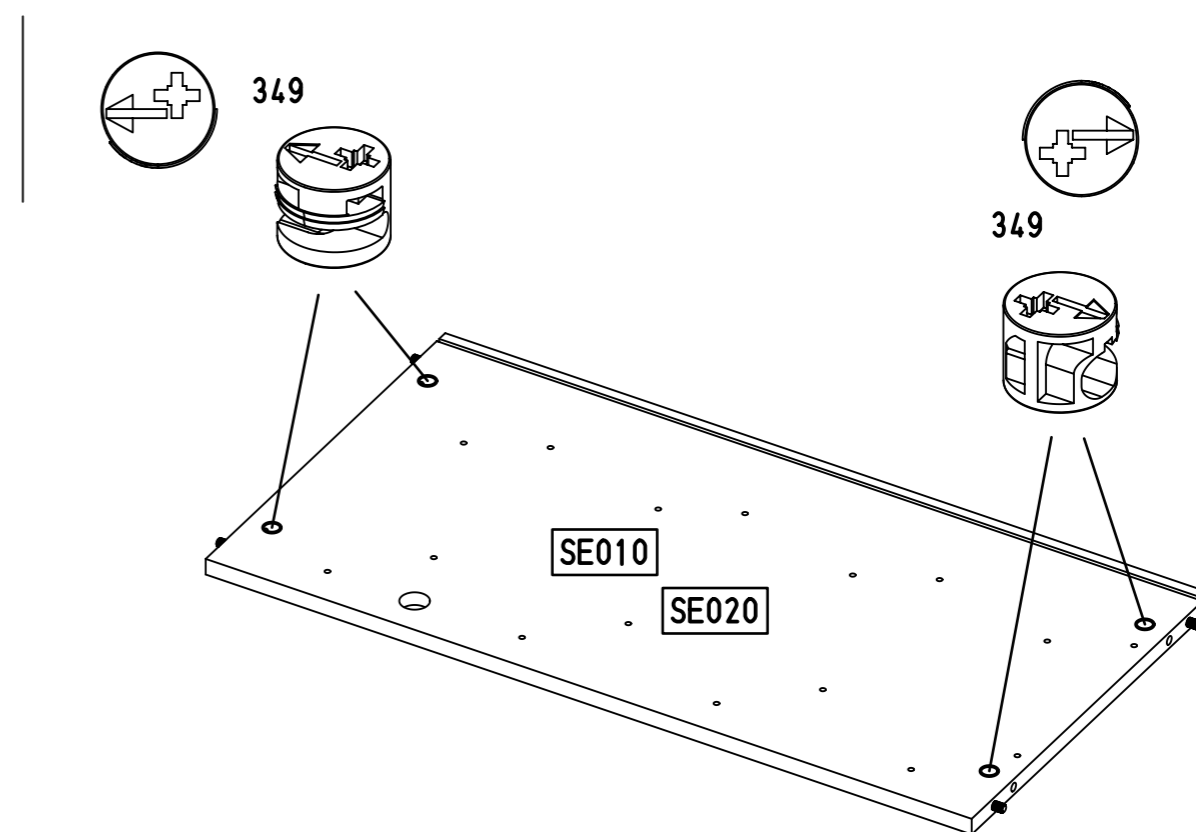
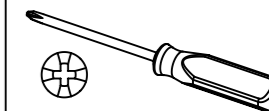
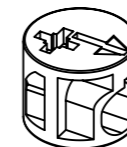
SE010

SE020

10mm

7

8x 349



SE010

SE020

349

M2102

8

1x (251)

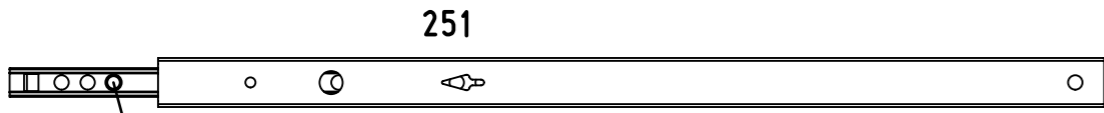
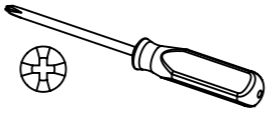


328x17x9,5

2x (227)



6x10,5



1.



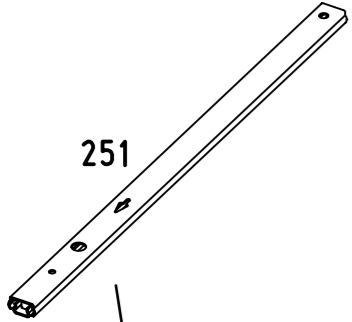
227



227



2.



251

SE010

9

3x (259)

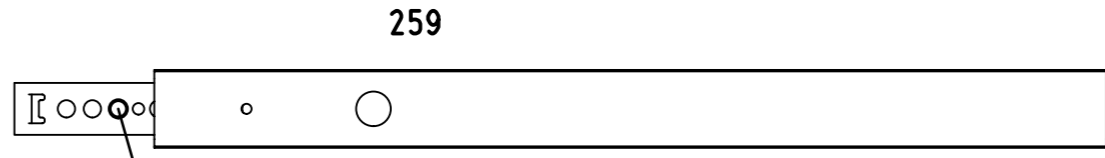
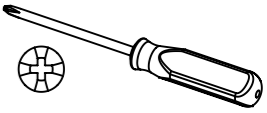


342x27x9,5

6x (227)



6x10,5



1.



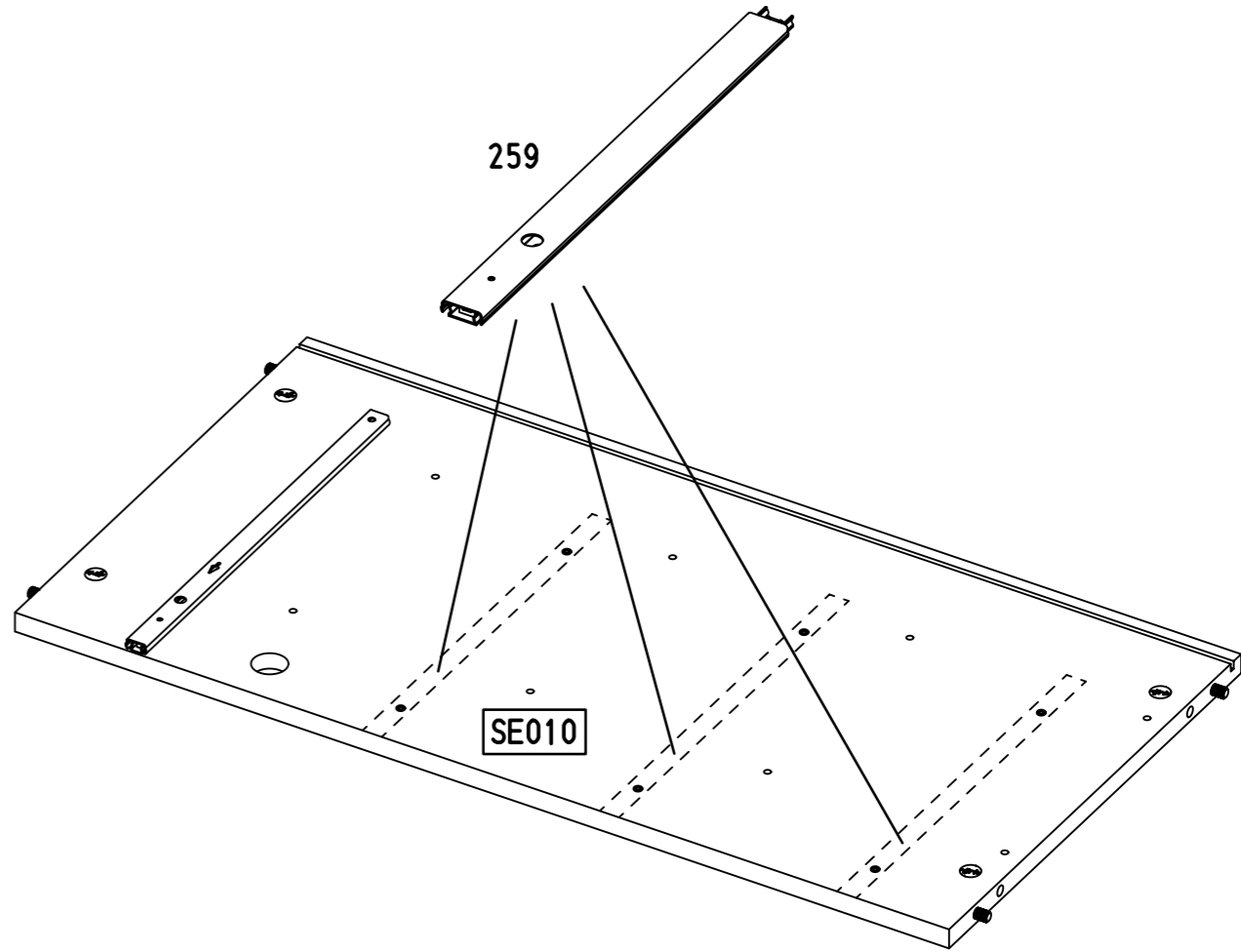
227



227



2.



259

SE010

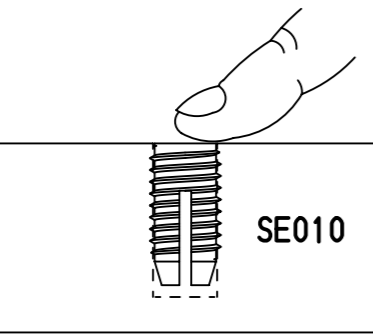
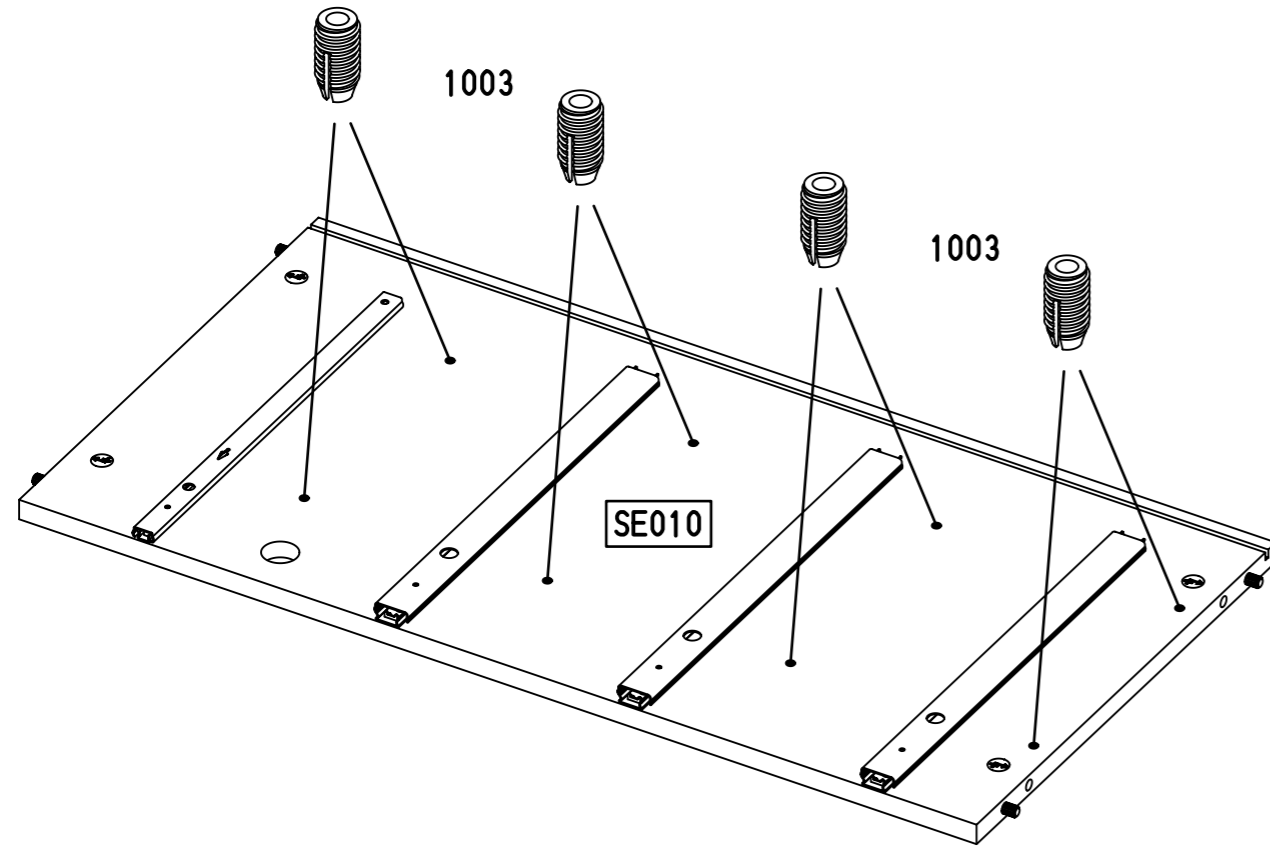
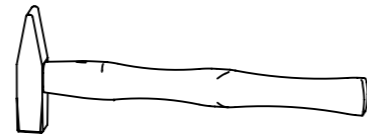
13.

10

8x 1003



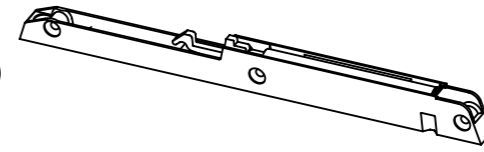
6x12



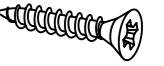
14.

11

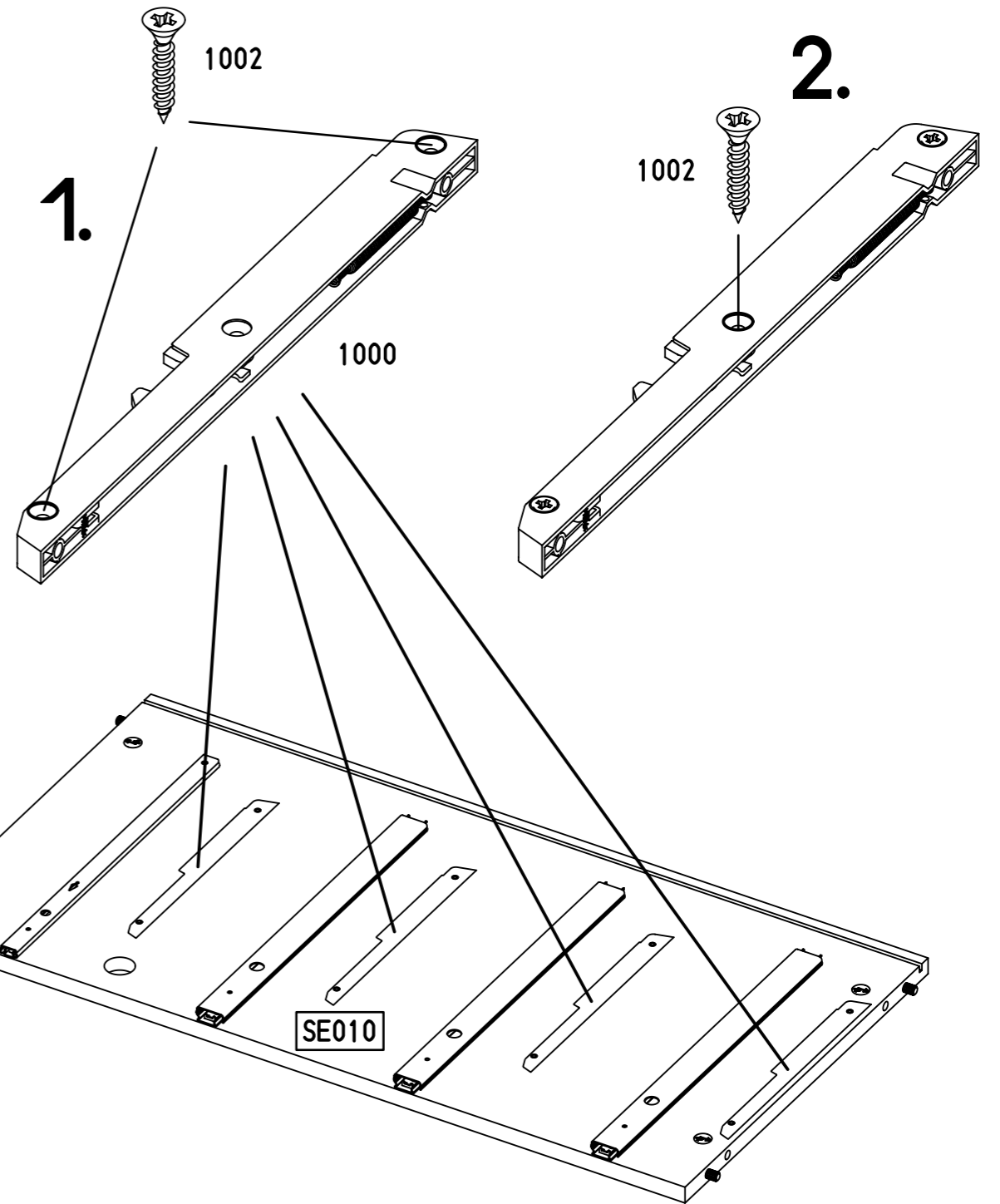
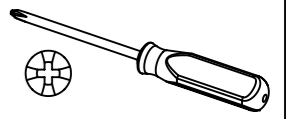
4x 1000



12x 1002



3,5x20



15.

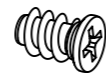
12

1x 251

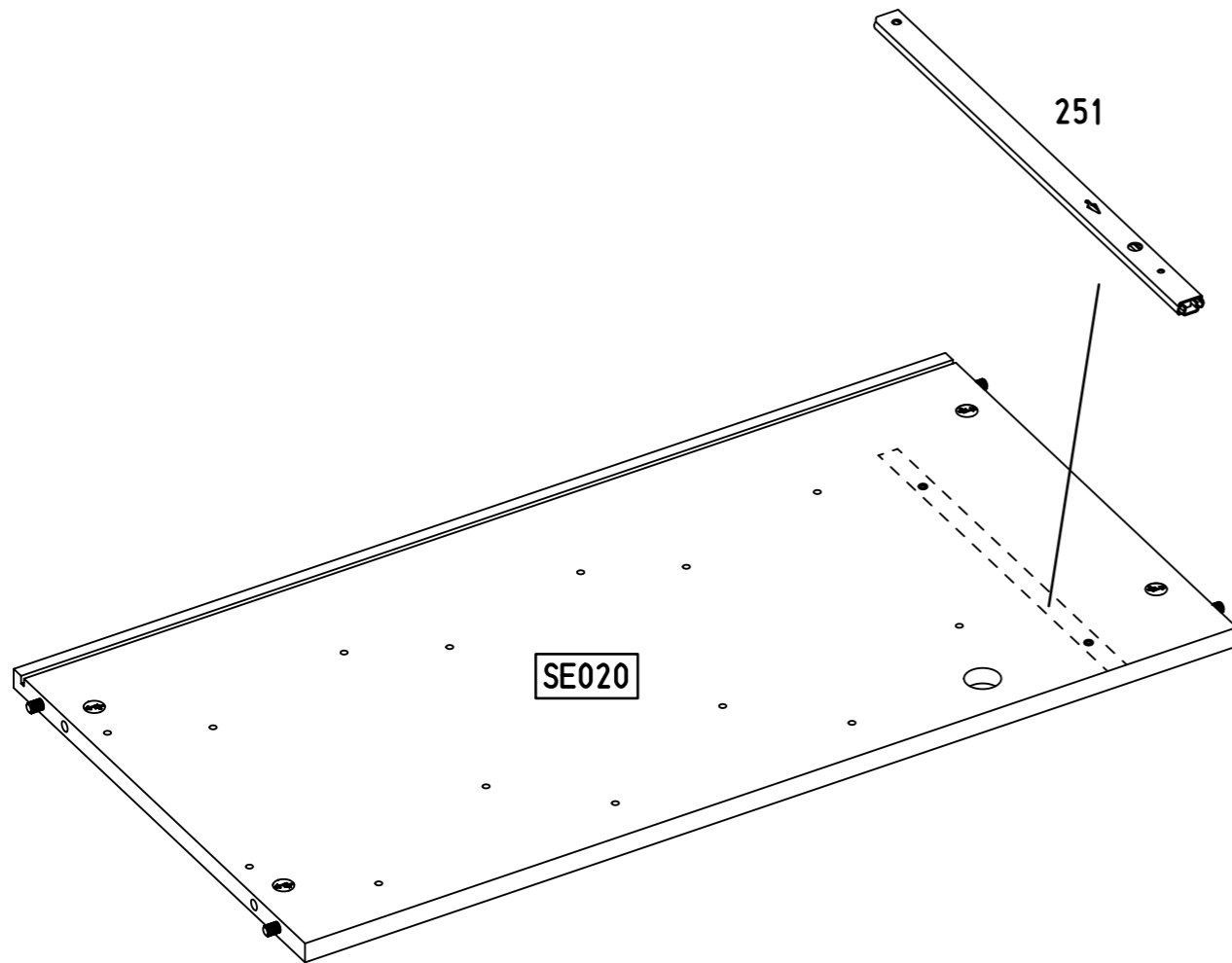
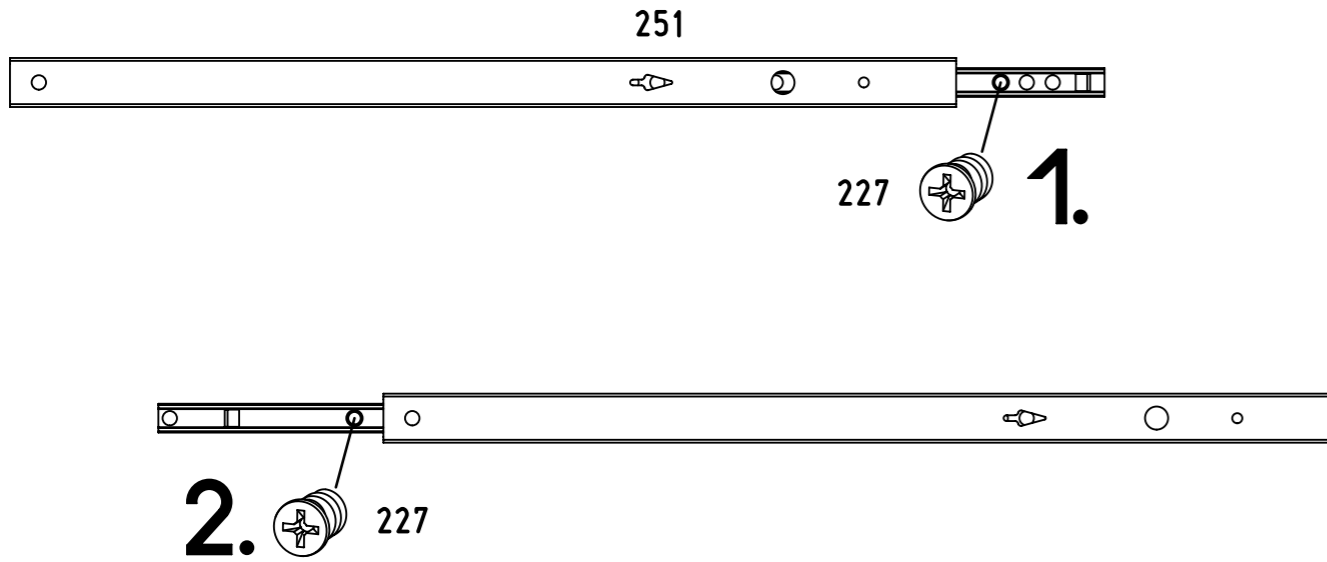
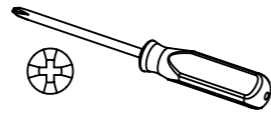


328x17x9,5

2x 227



6x10,5



16.

13

3x 259

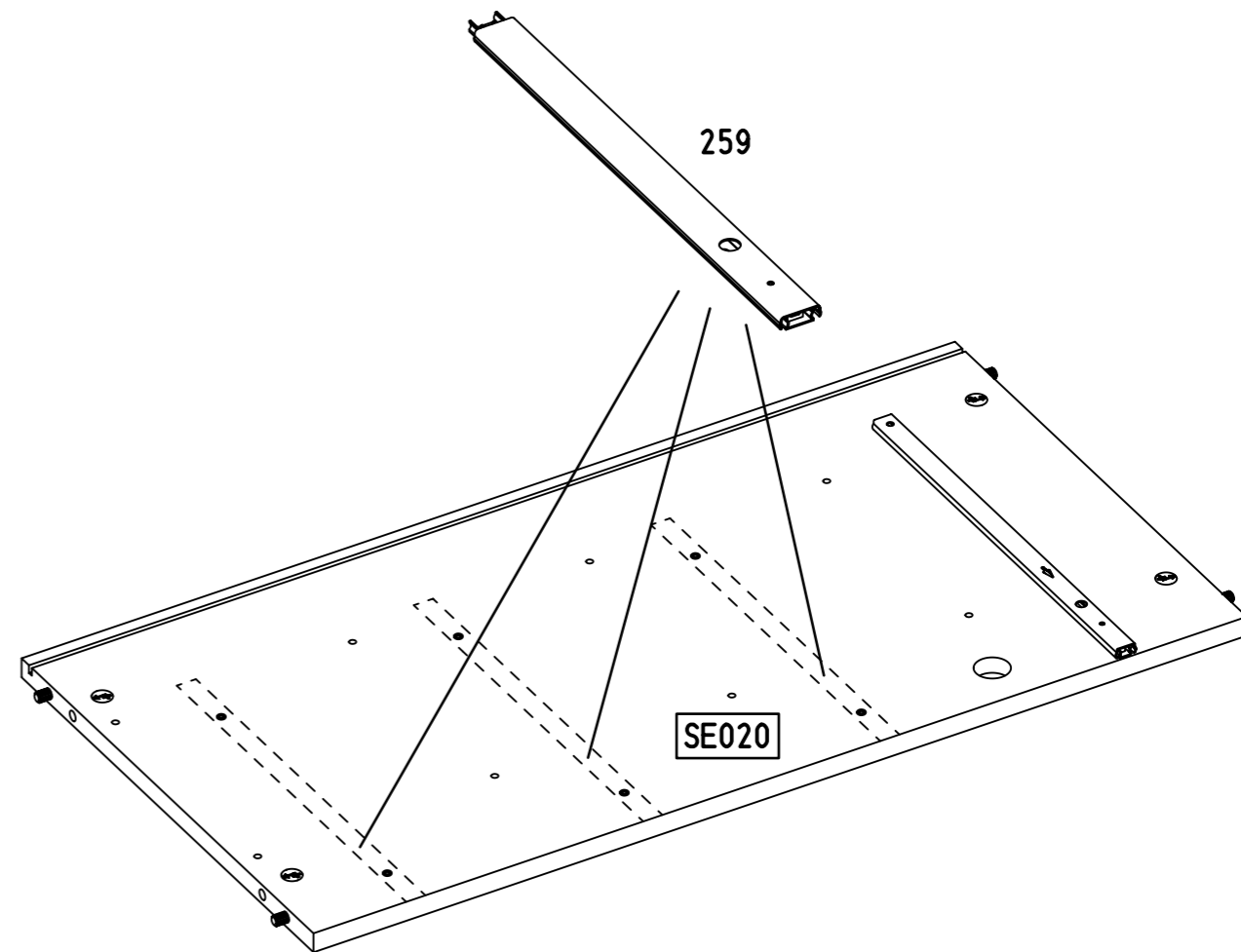
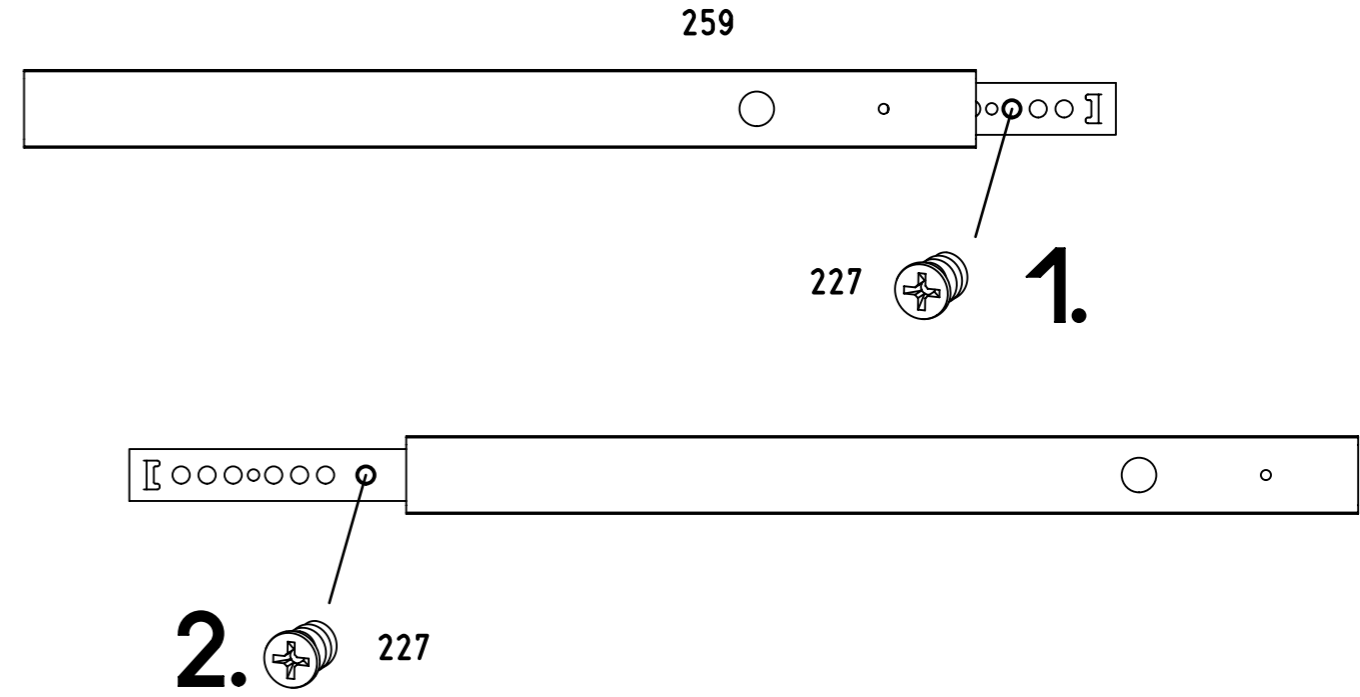
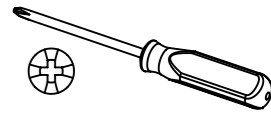


342x27x9,5

6x 227



6x10,5





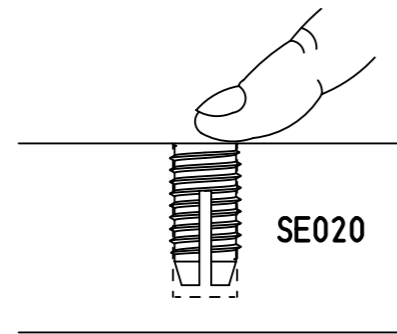
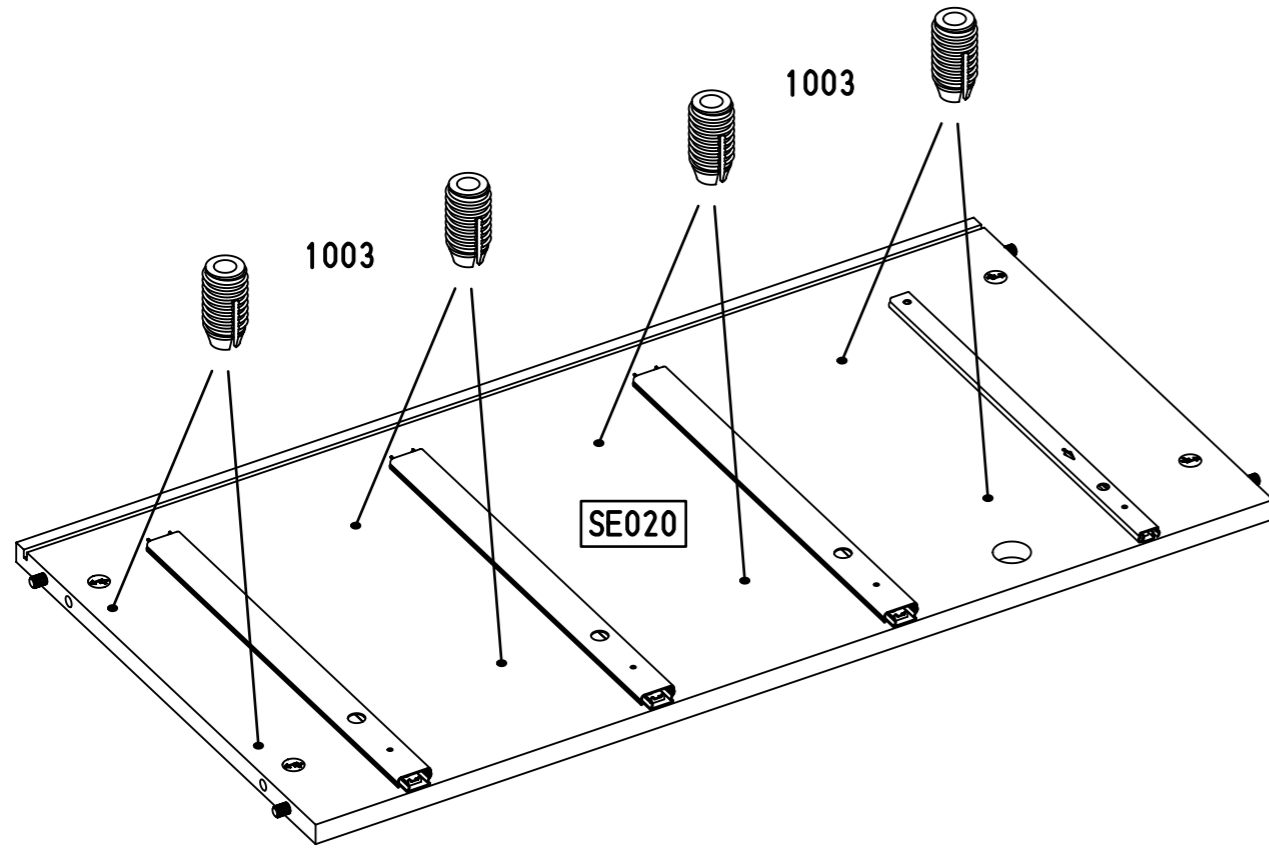
17.

14

8x 1003



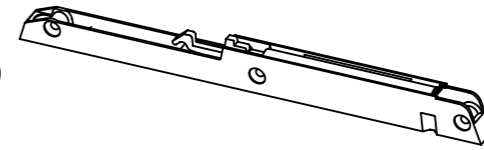
6x12



18.

15

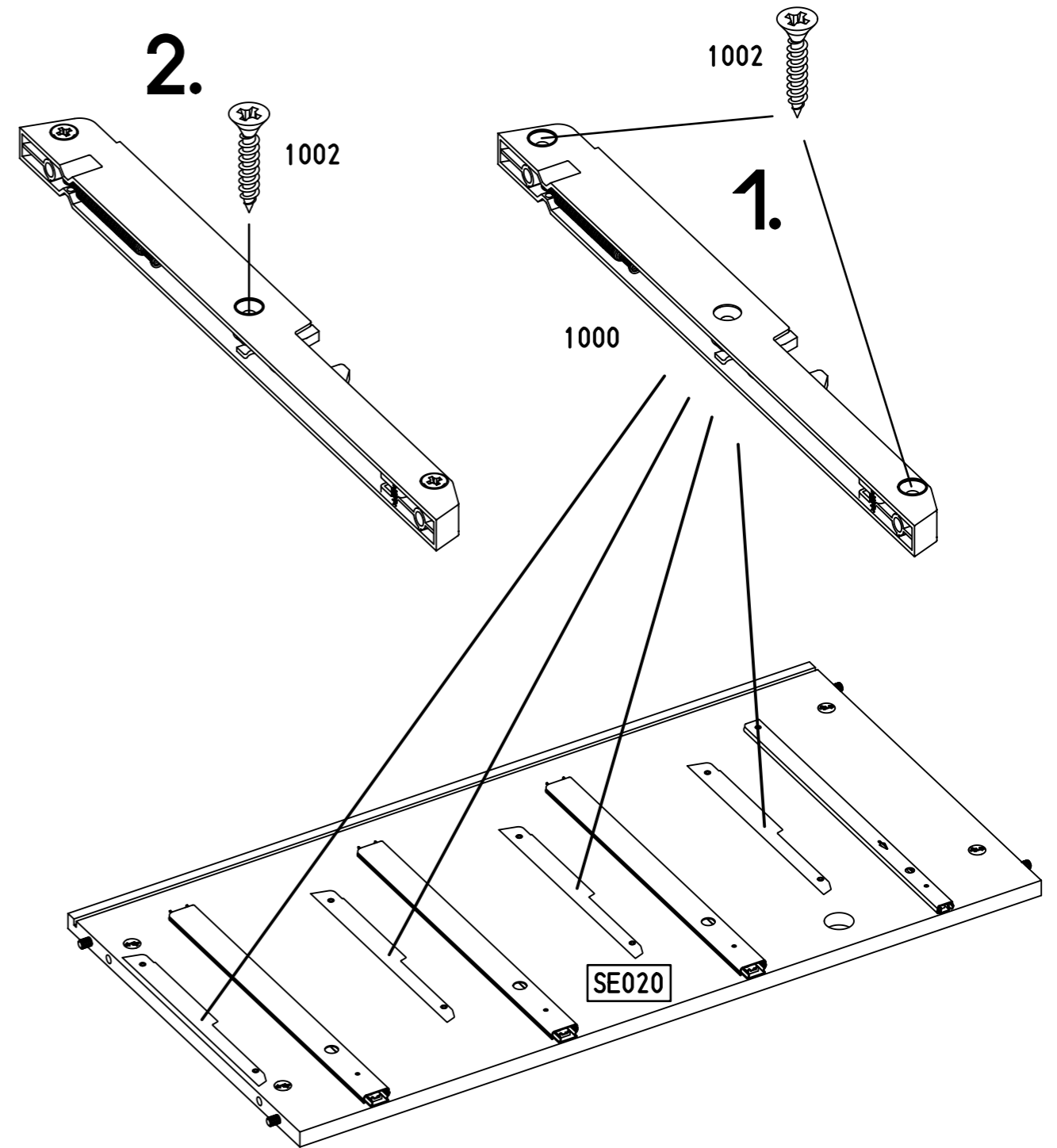
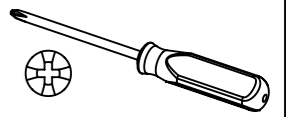
4x 1000



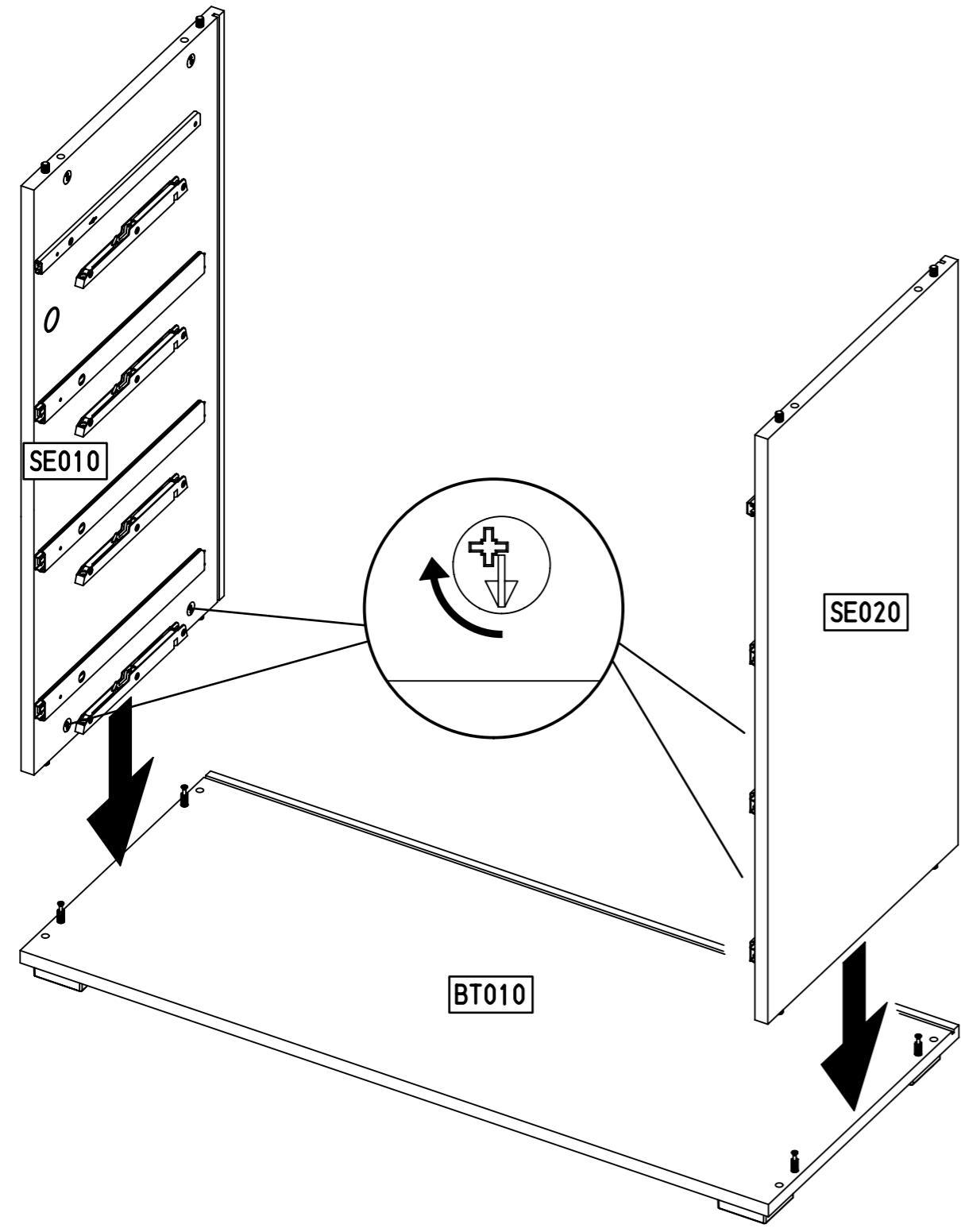
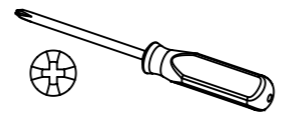
12x 1002



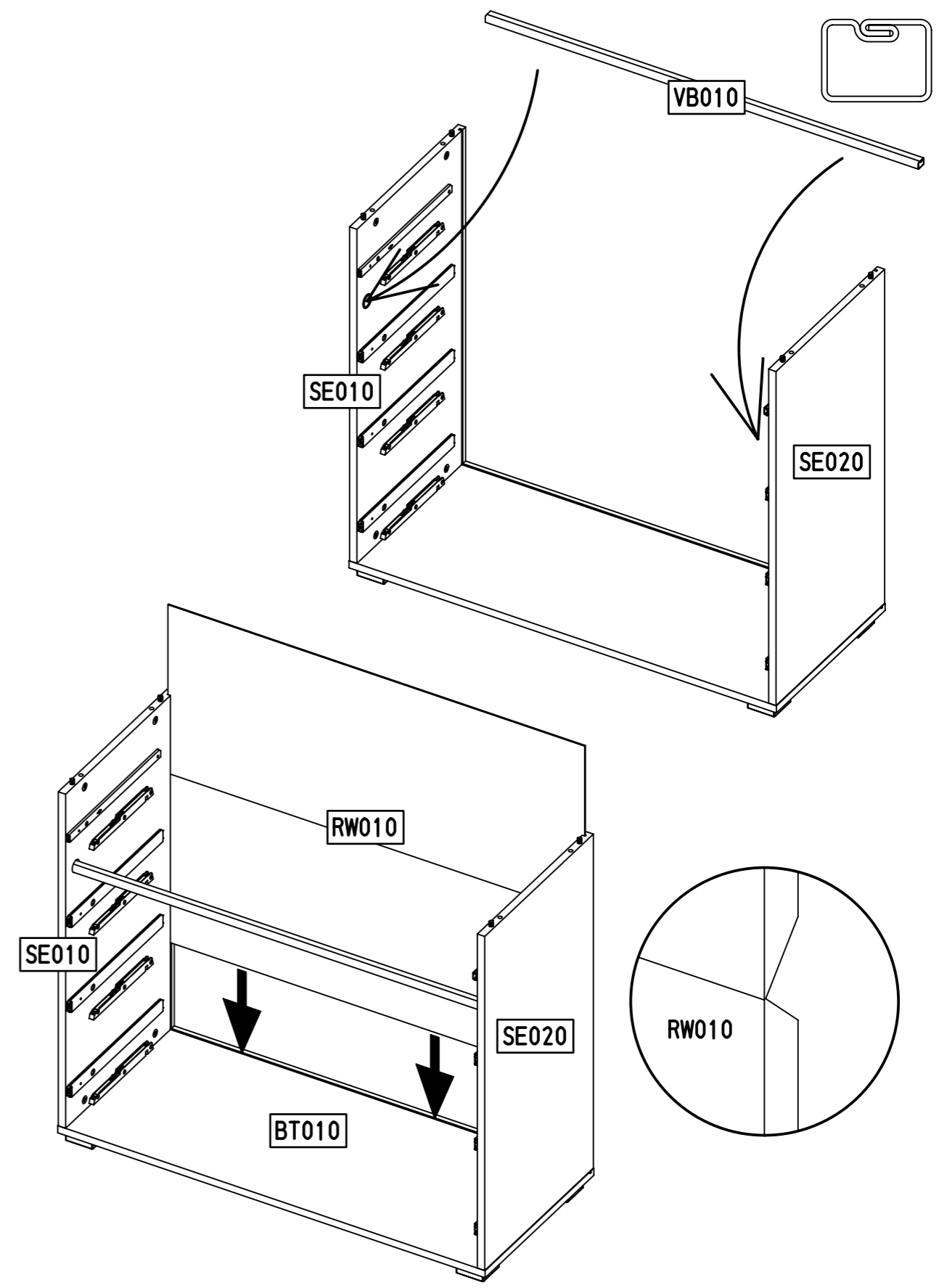
3,5x20



16



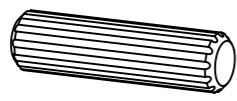
17



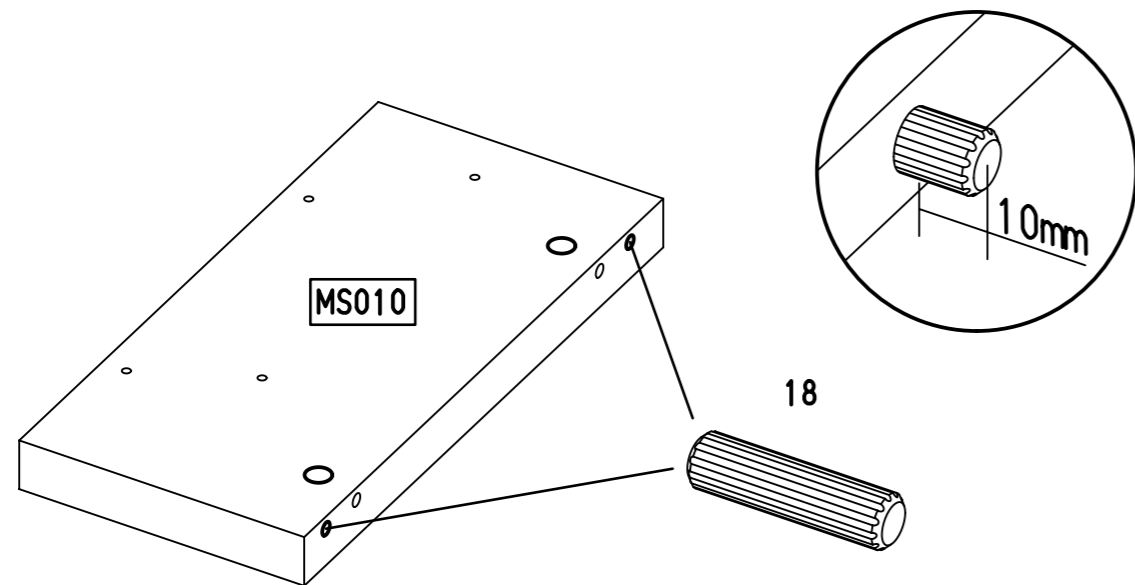
21.

18

2x 18



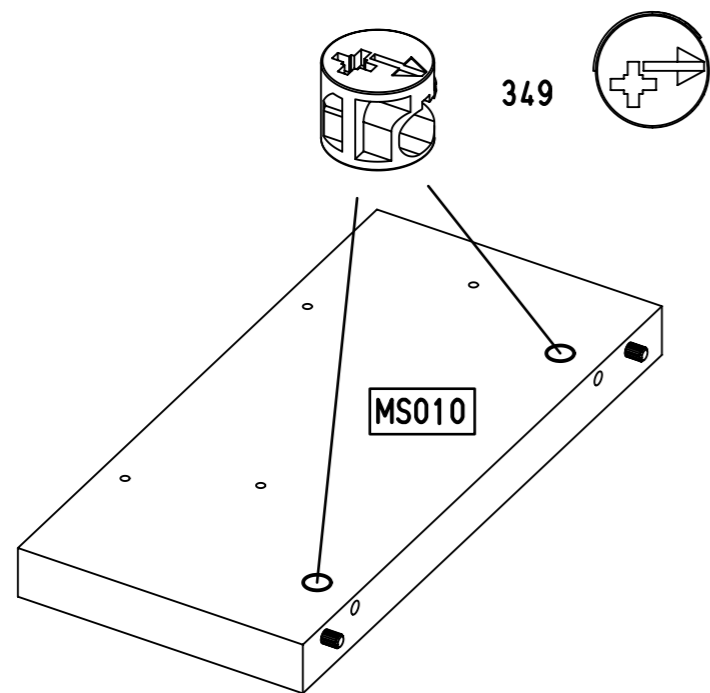
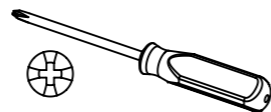
8x30



18

19

2x 349



349

MS010

M2102

22.

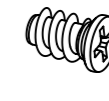
20

1x 251

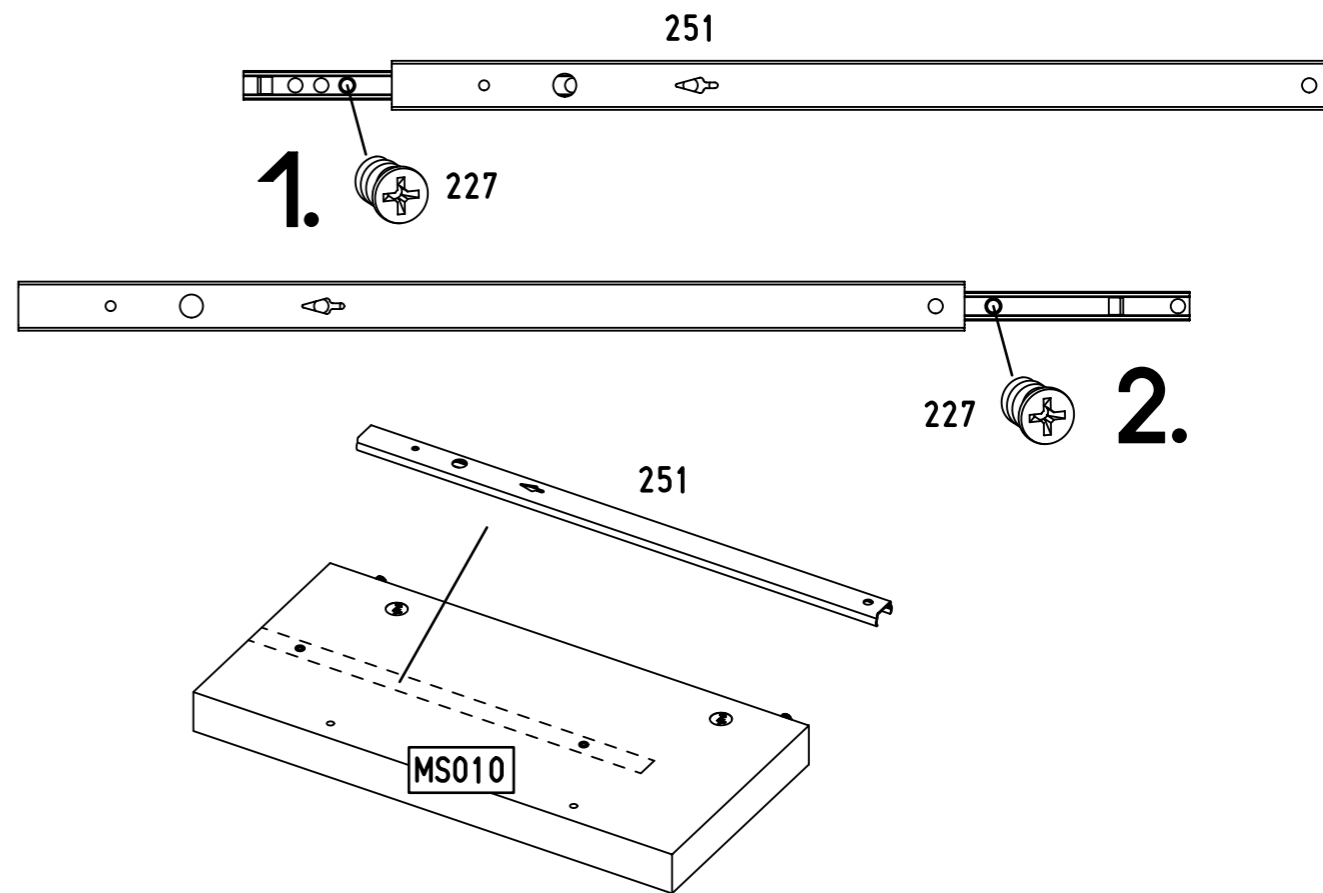
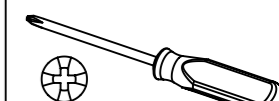


328x17x9,5

2x 227



6x10,5



251

1. 227

227 2.

251

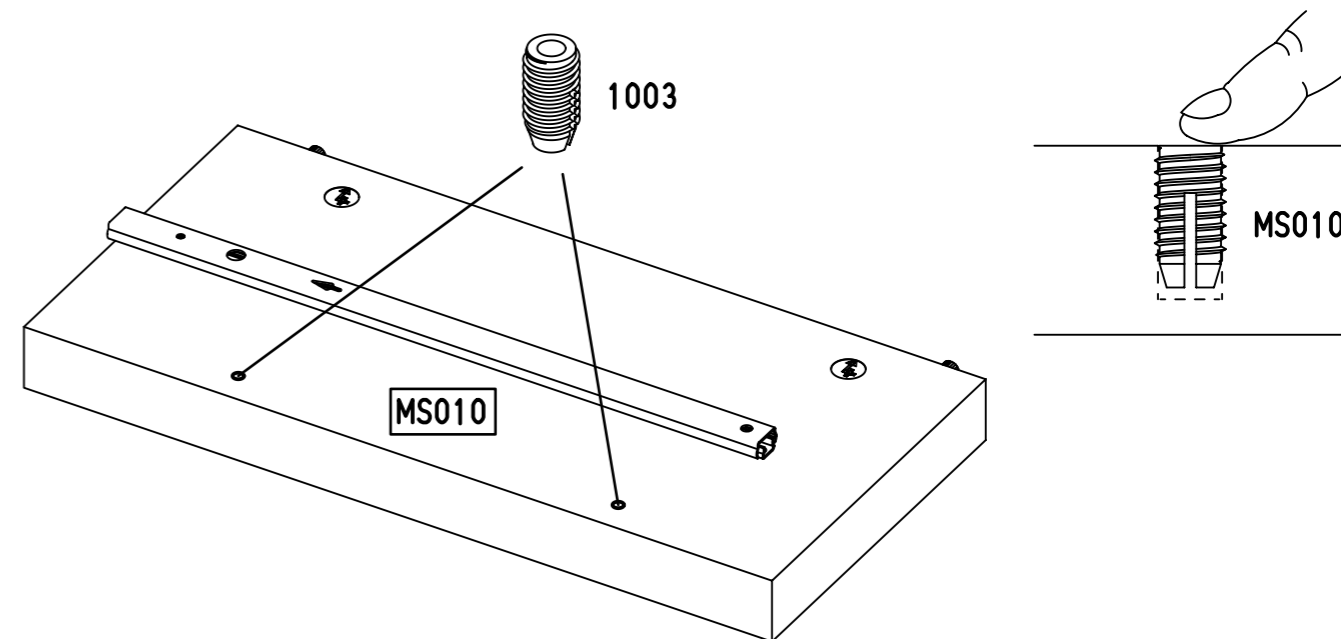
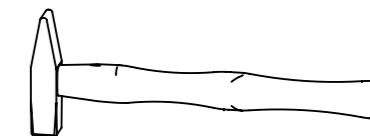
MS010

21

2x 1003



6x12



1003

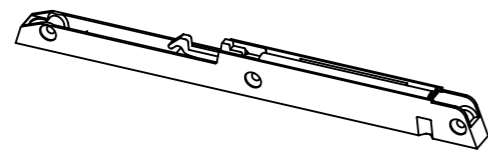
MS010

MS010

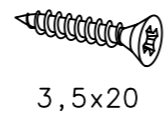
M2102

22

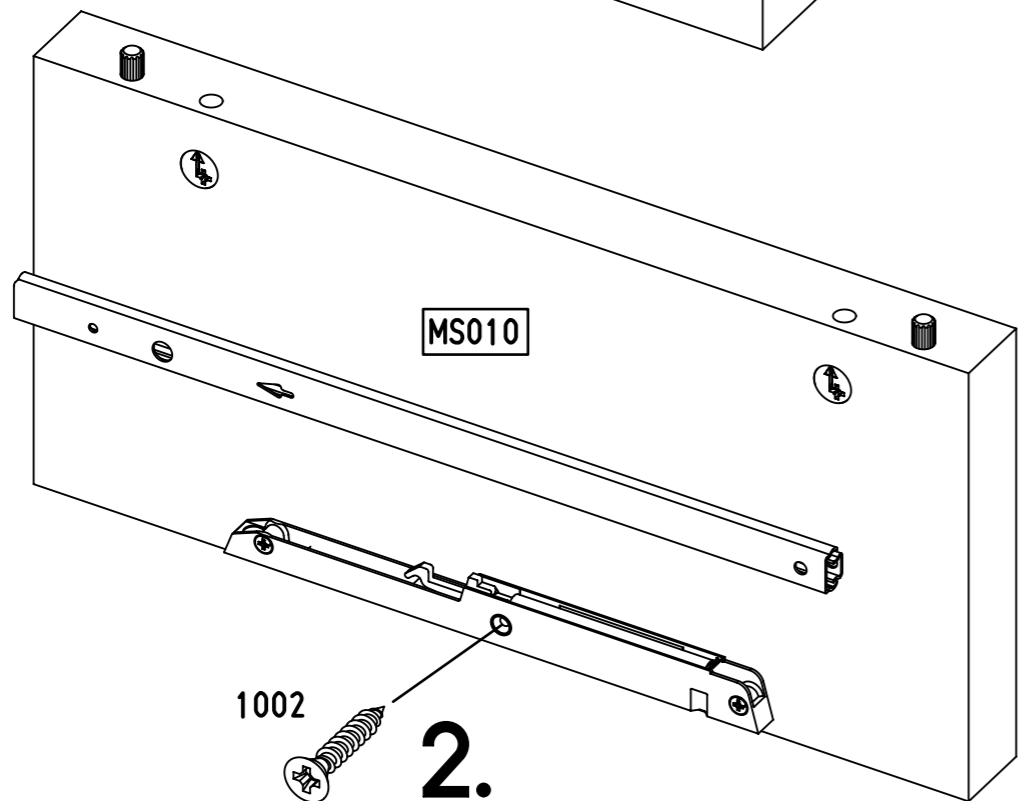
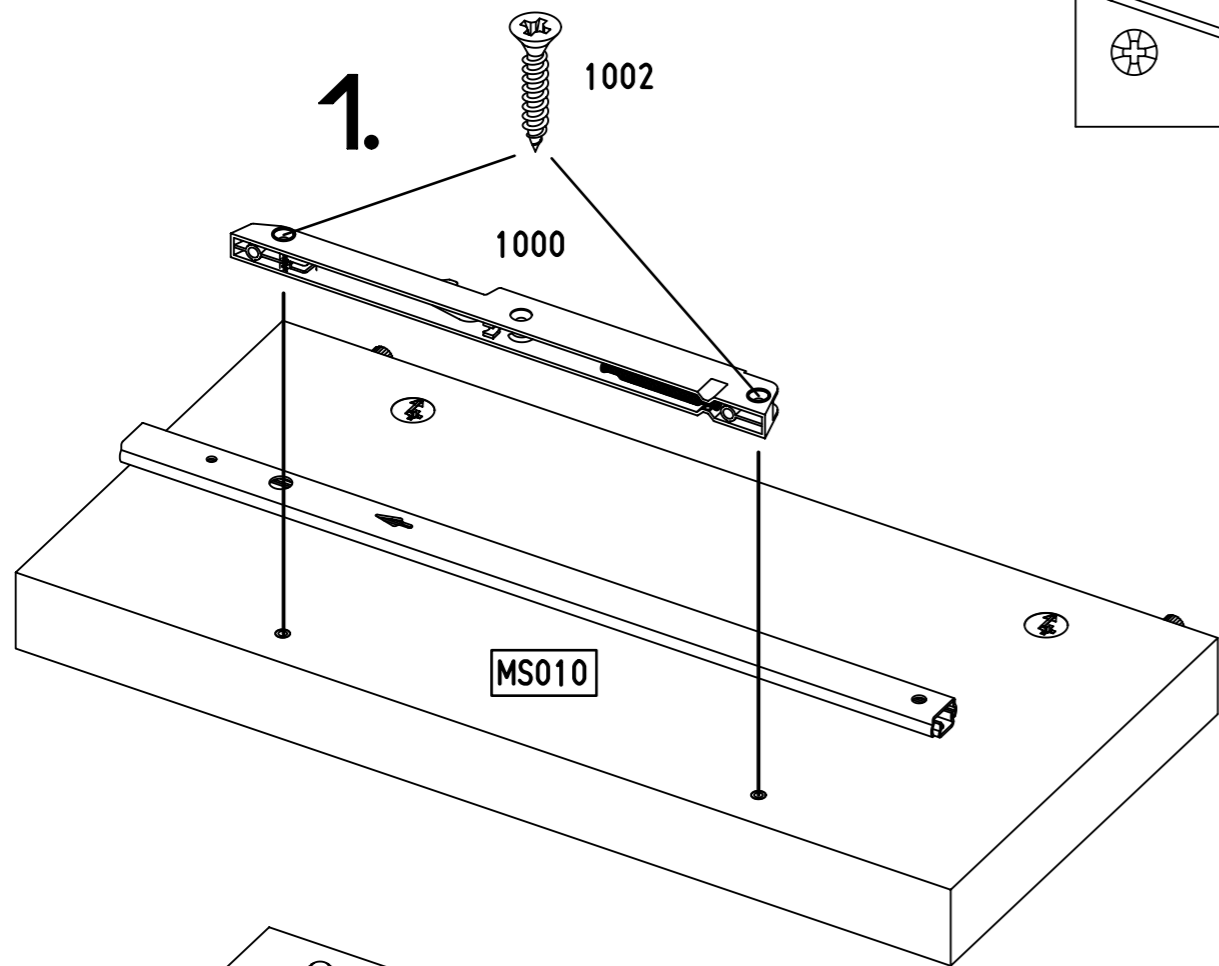
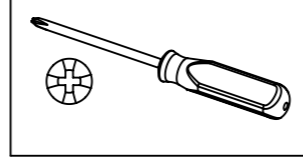
1x 1000



3x 1002

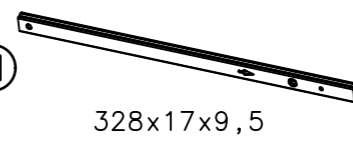


3,5x20



23

1x 251

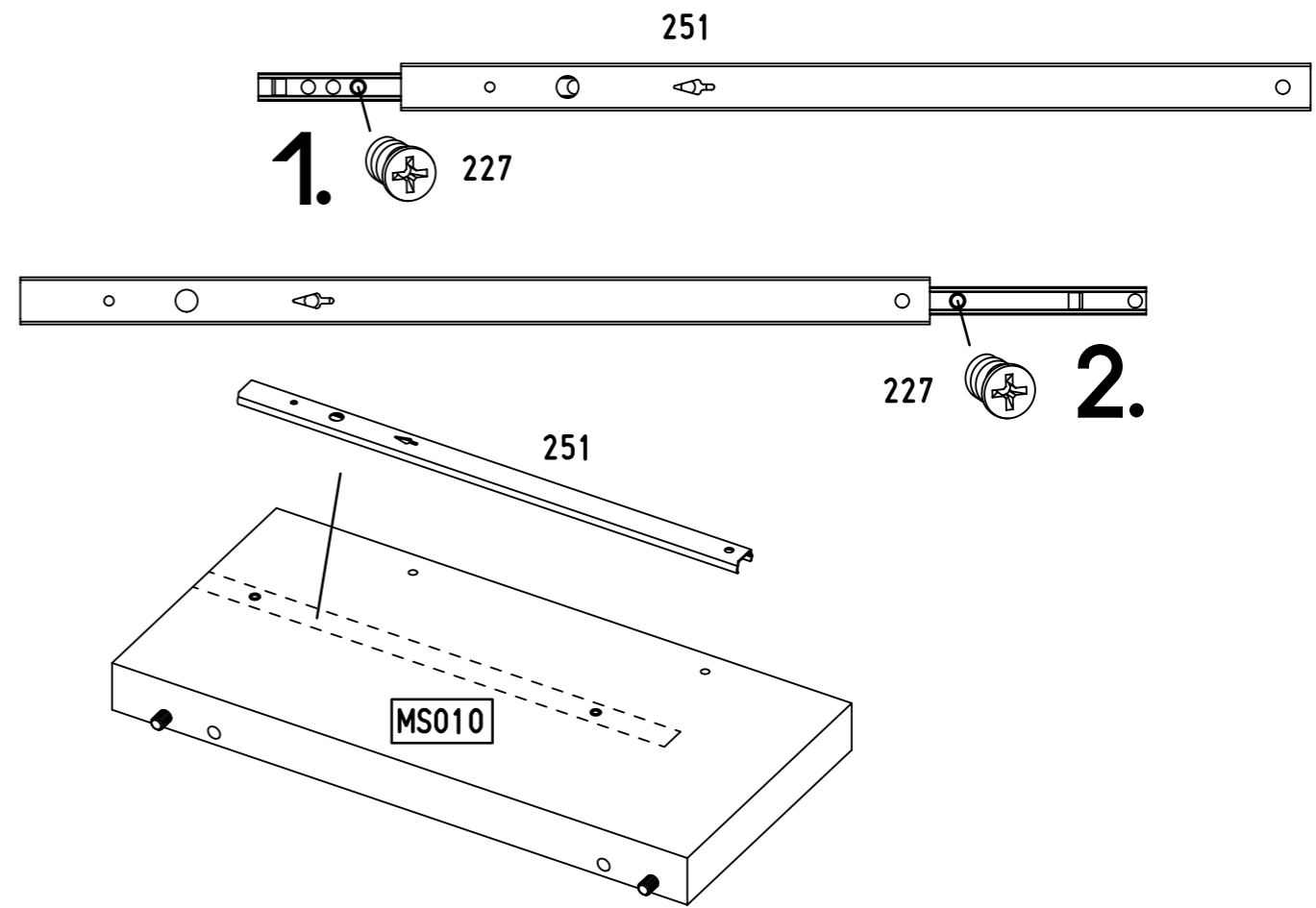
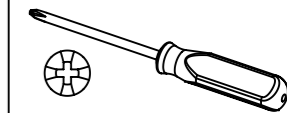


328x17x9,5

2x 227



6x10,5

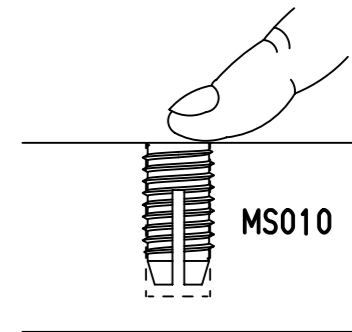
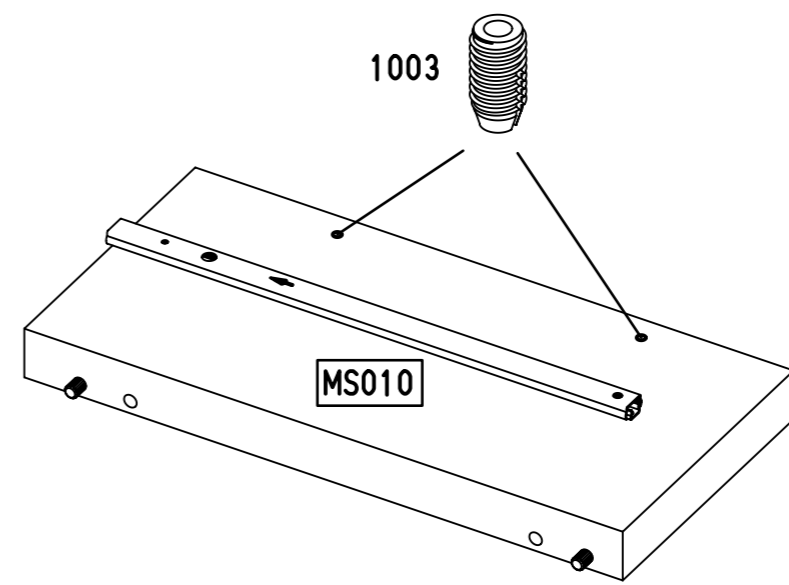
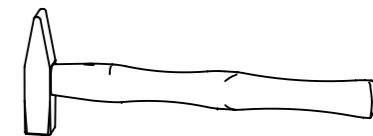


24

2x 1003



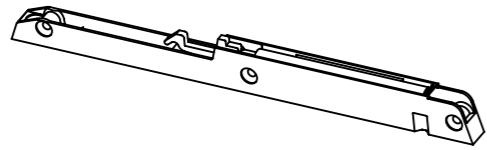
6x12



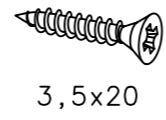
25.

25

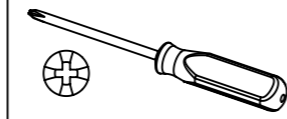
1x 1000



3x 1002



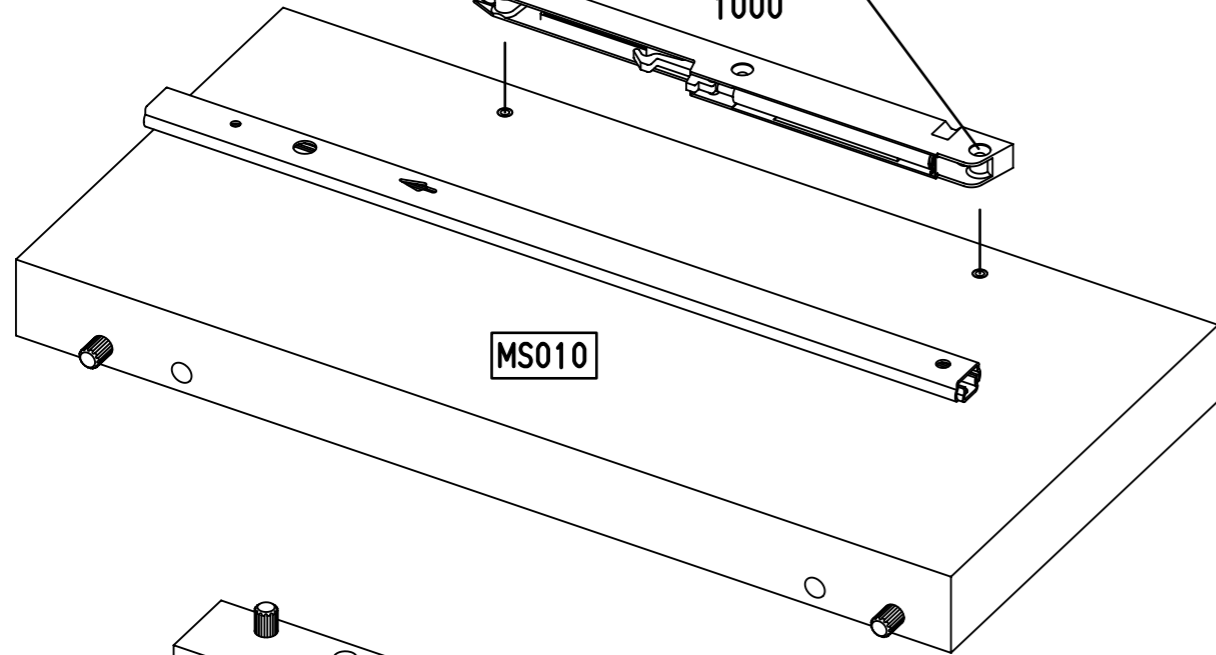
3,5x20



1.

1002

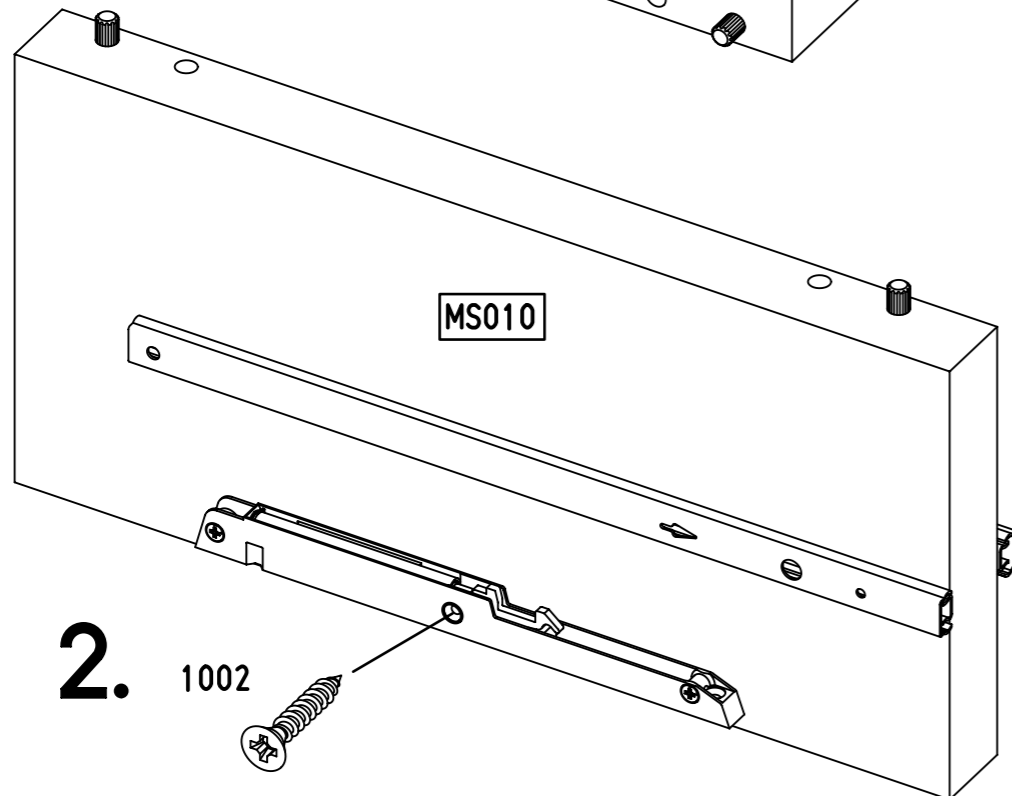
1000



MS010

2.

1002



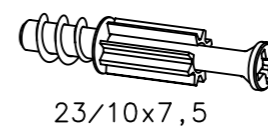
MS010

M2102

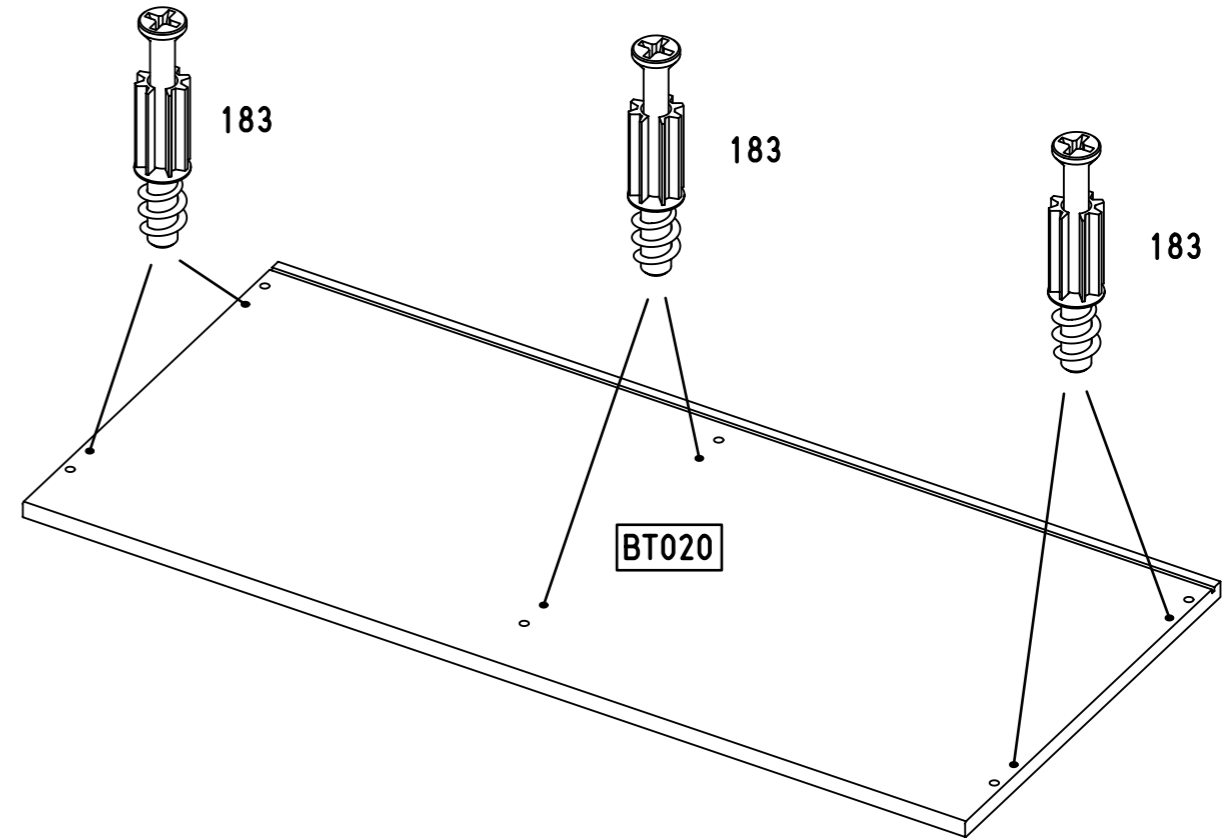
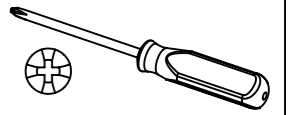
26.

26

6x 183



23/10x7,5

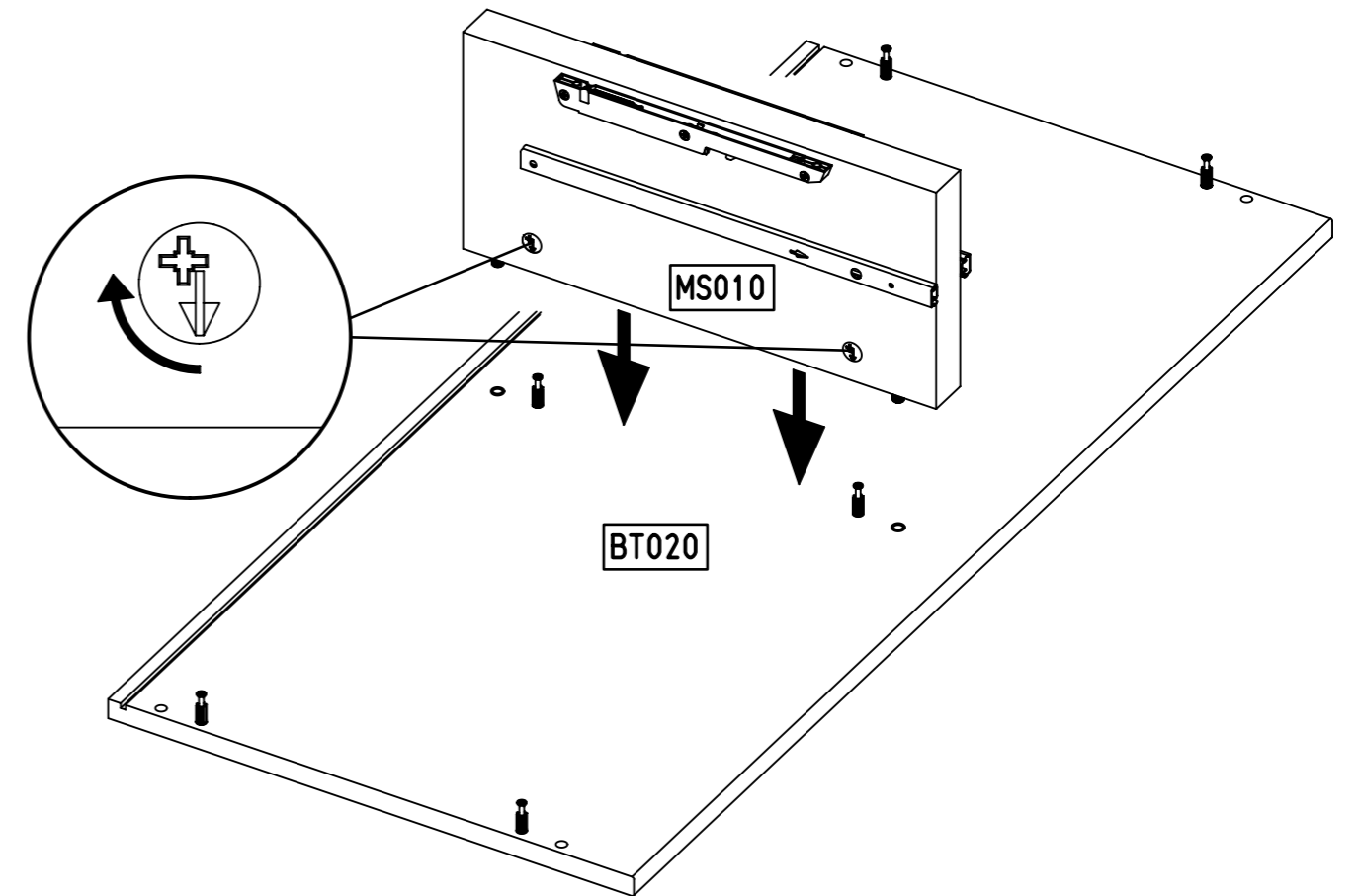
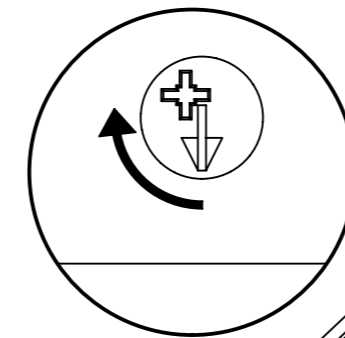


183

183

183

BT020

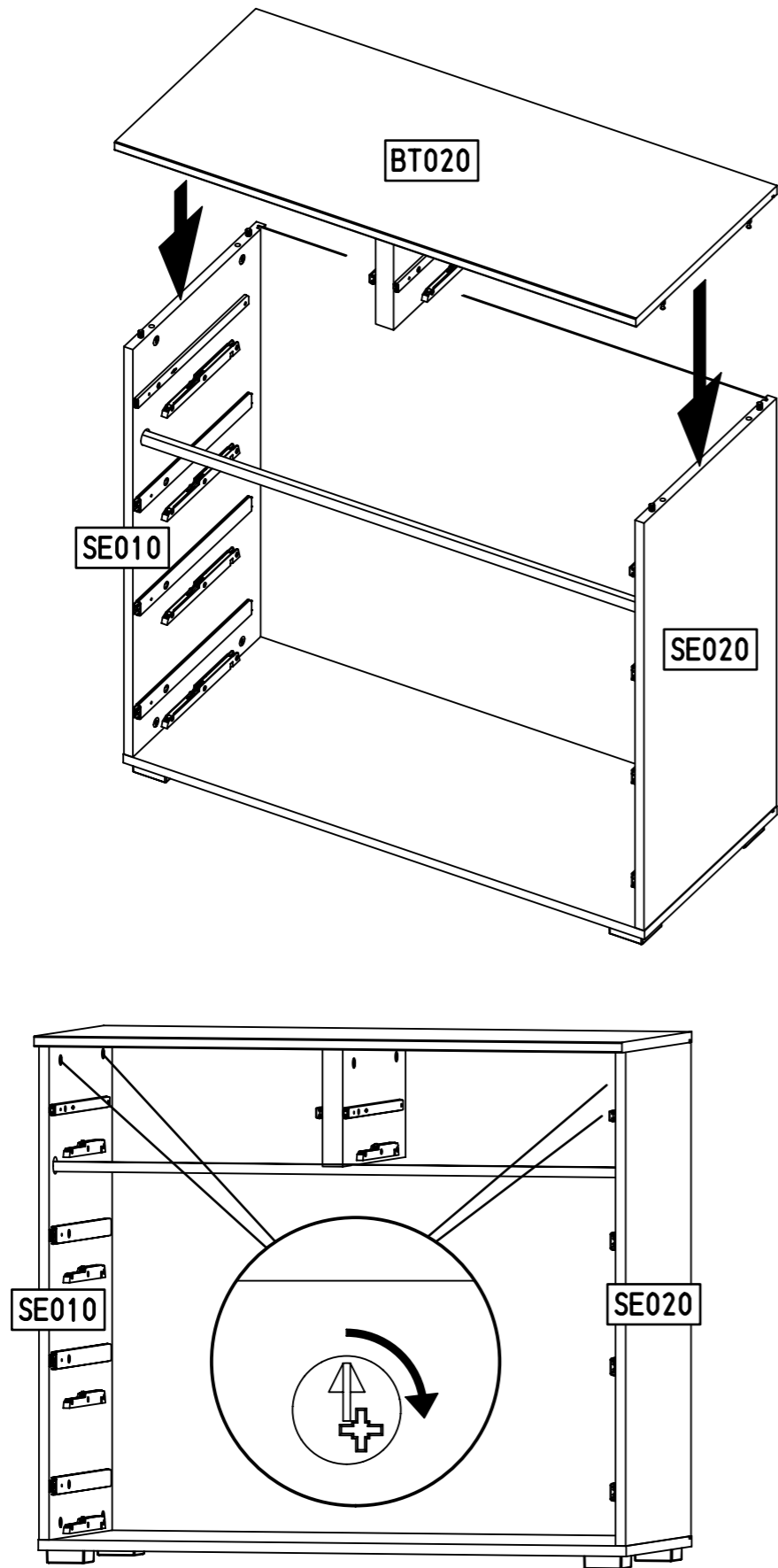
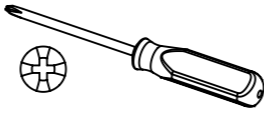


MS010

BT020

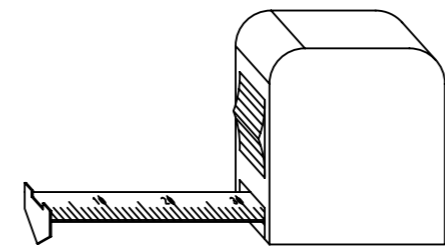
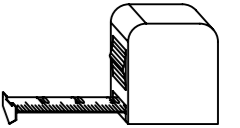
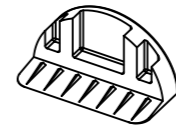
M2102

27

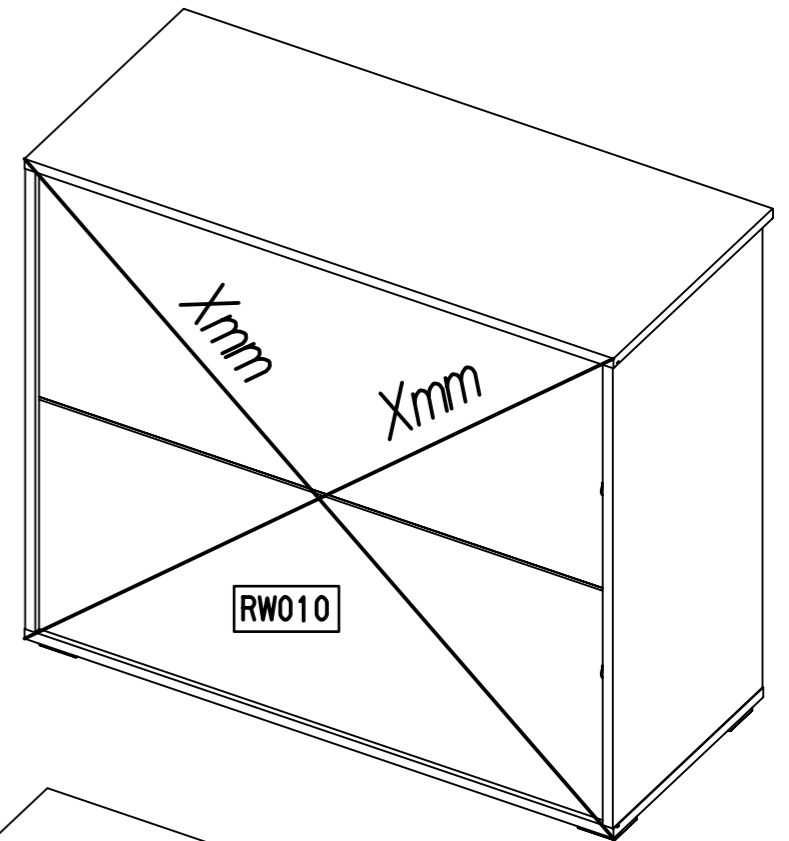
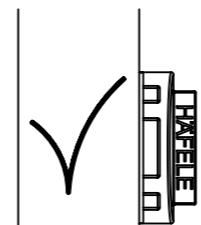
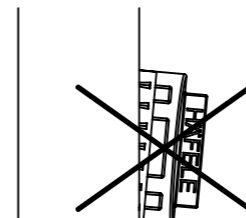


28

4x 1090



Xmm = Xmm

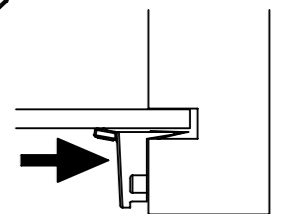
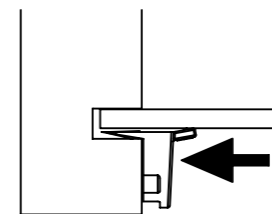
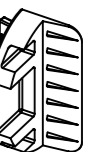


1090



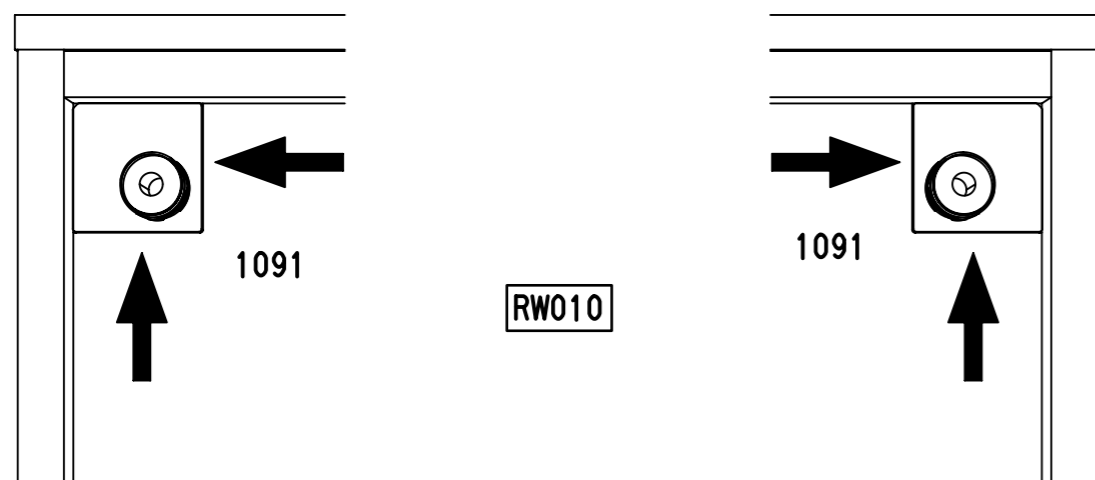
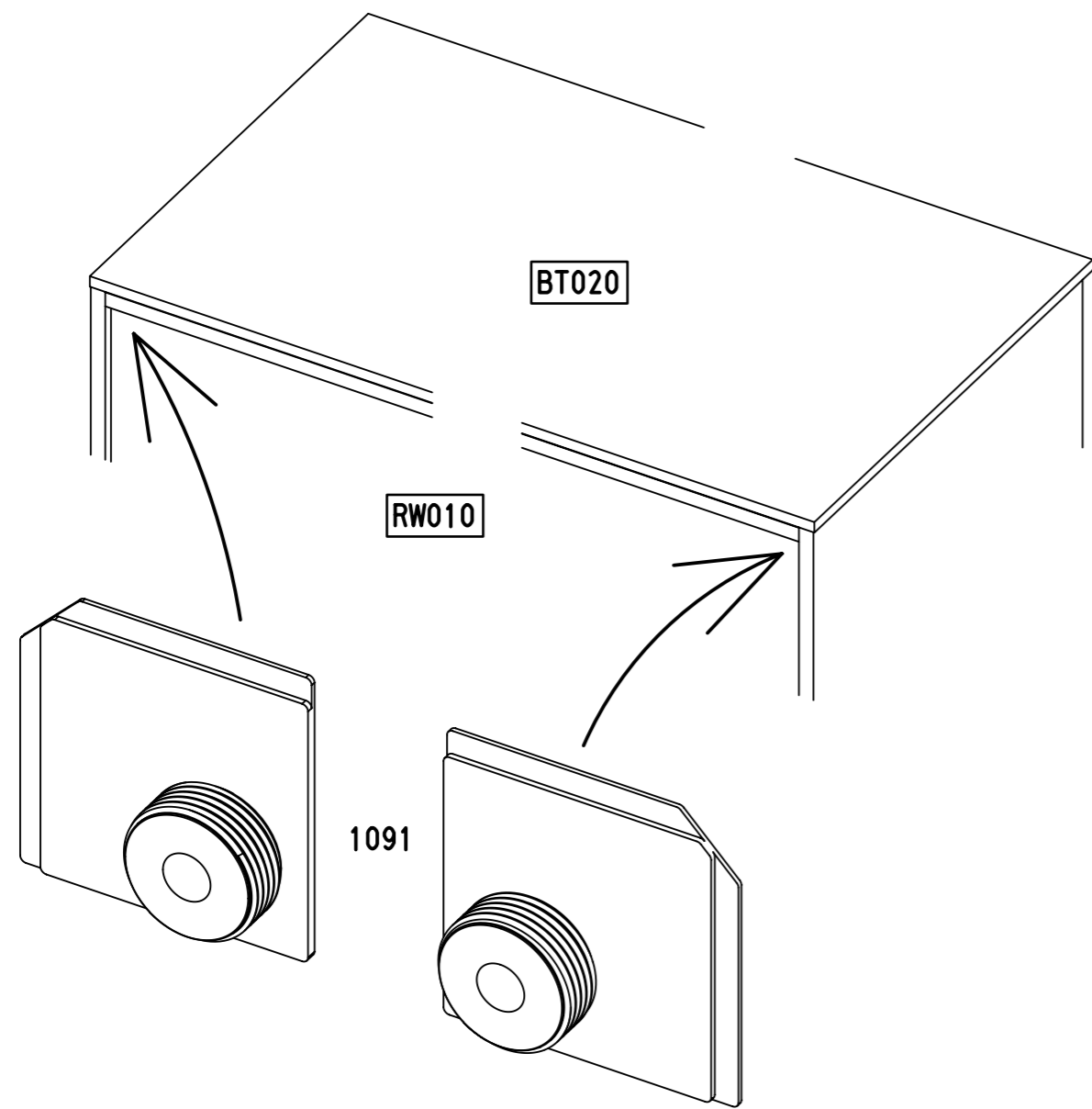
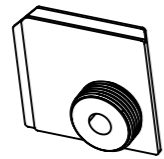
RW010

1090



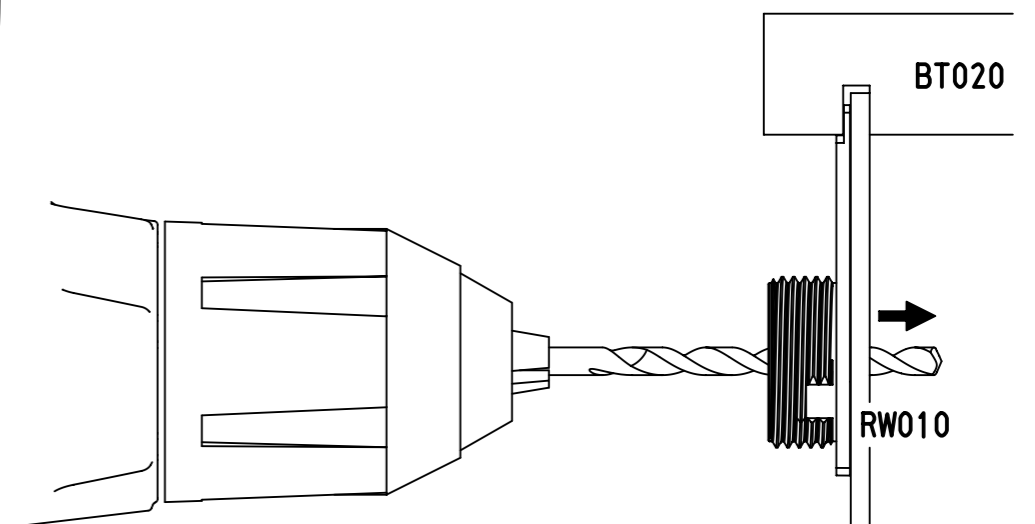
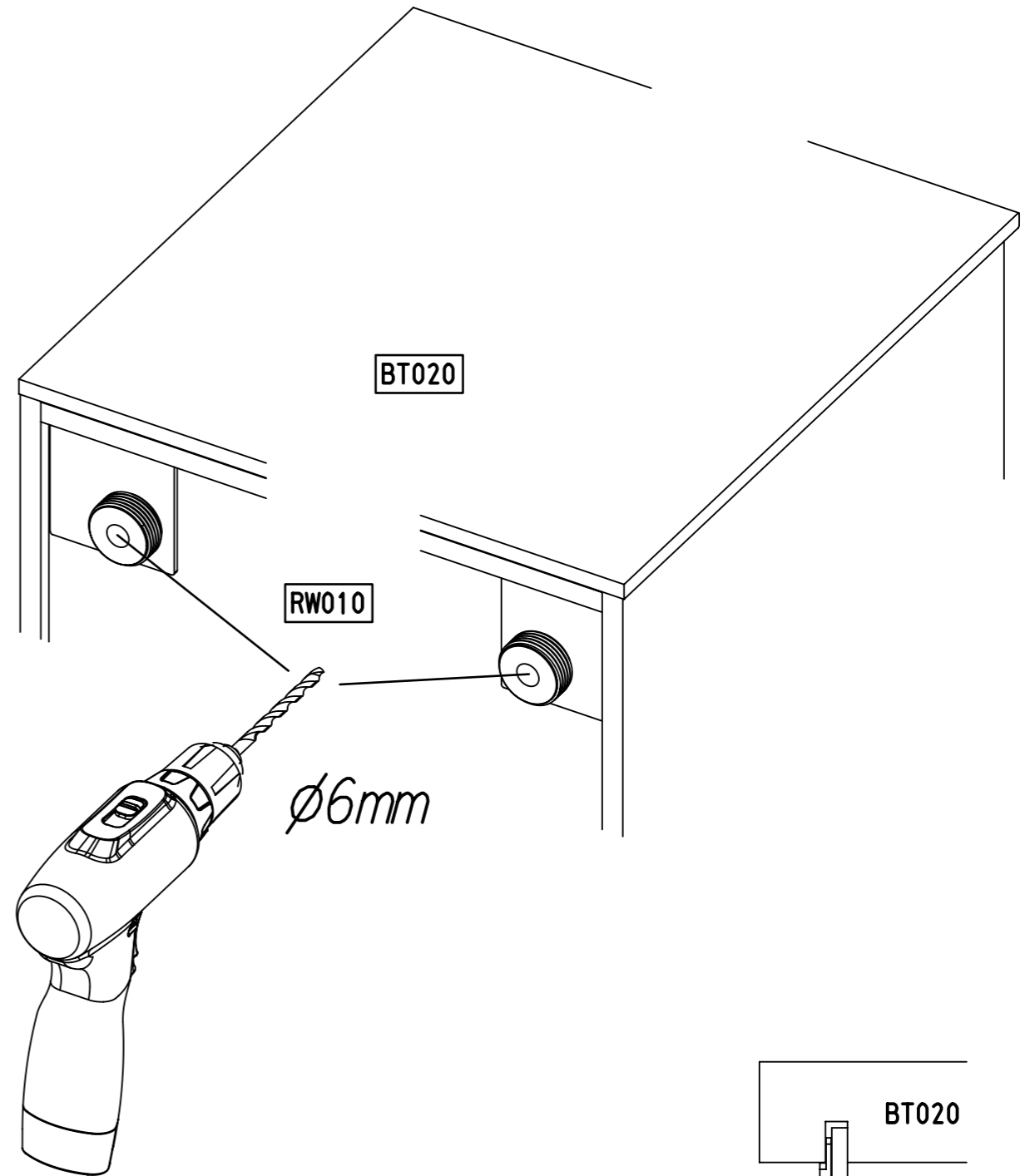
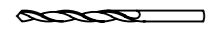
29

2x 1091



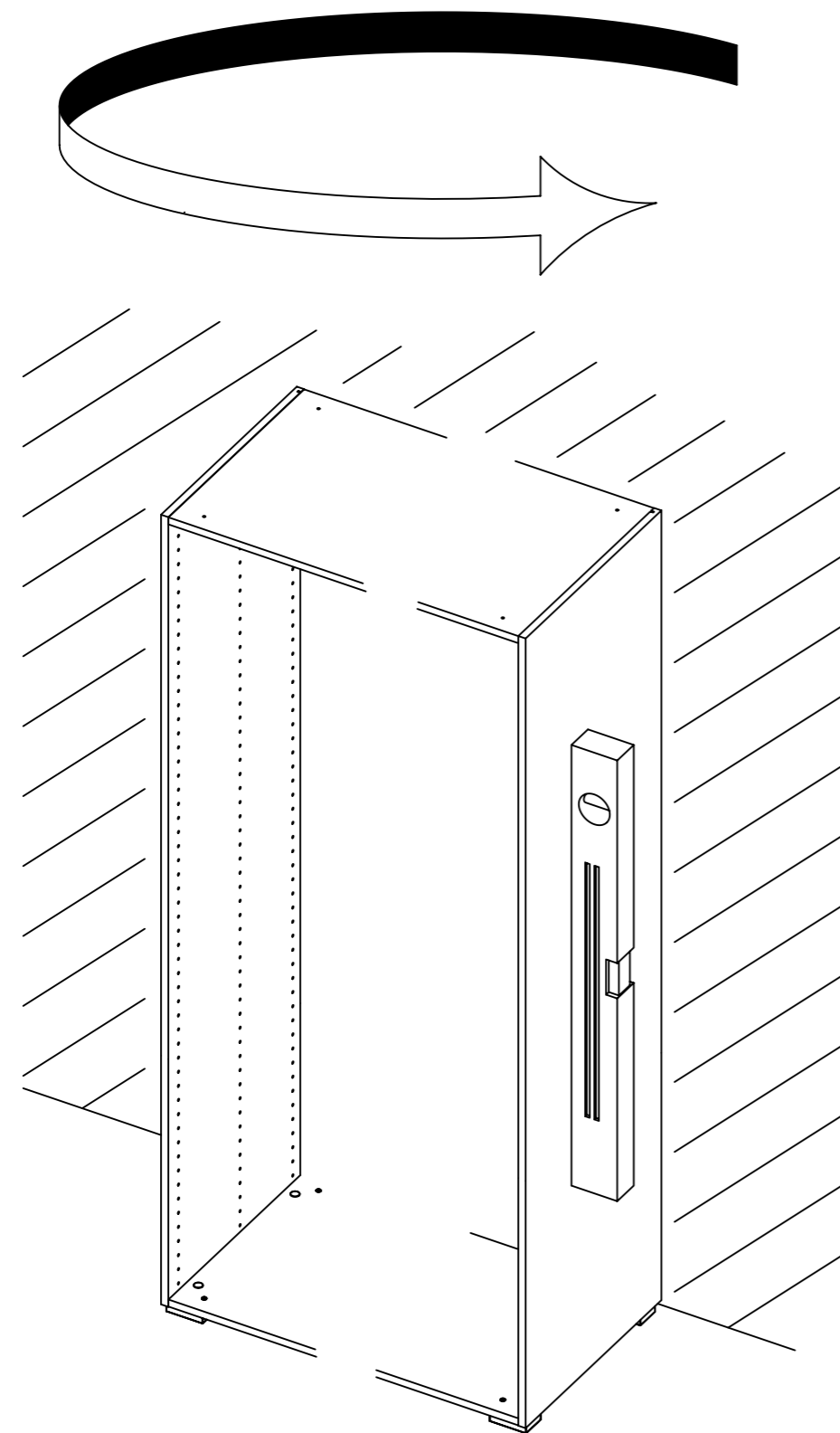
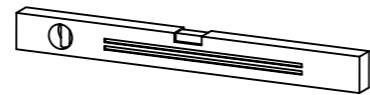
30

∅6mm



31.

31

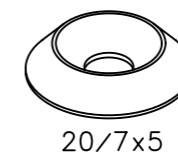


M2102

32.

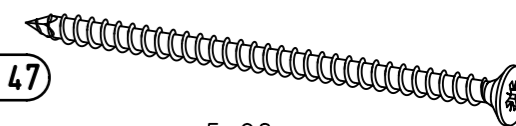
32

2x 1093

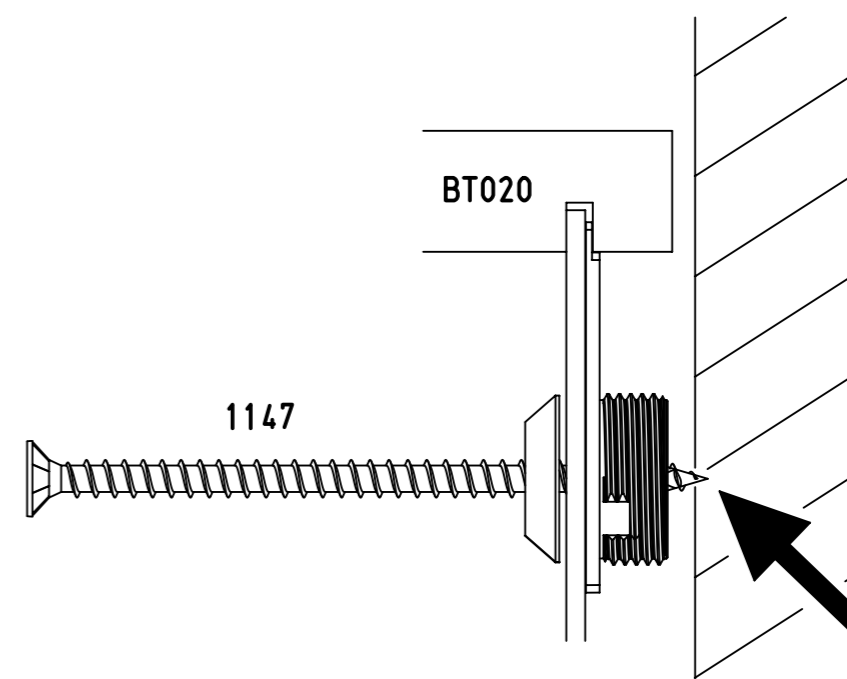
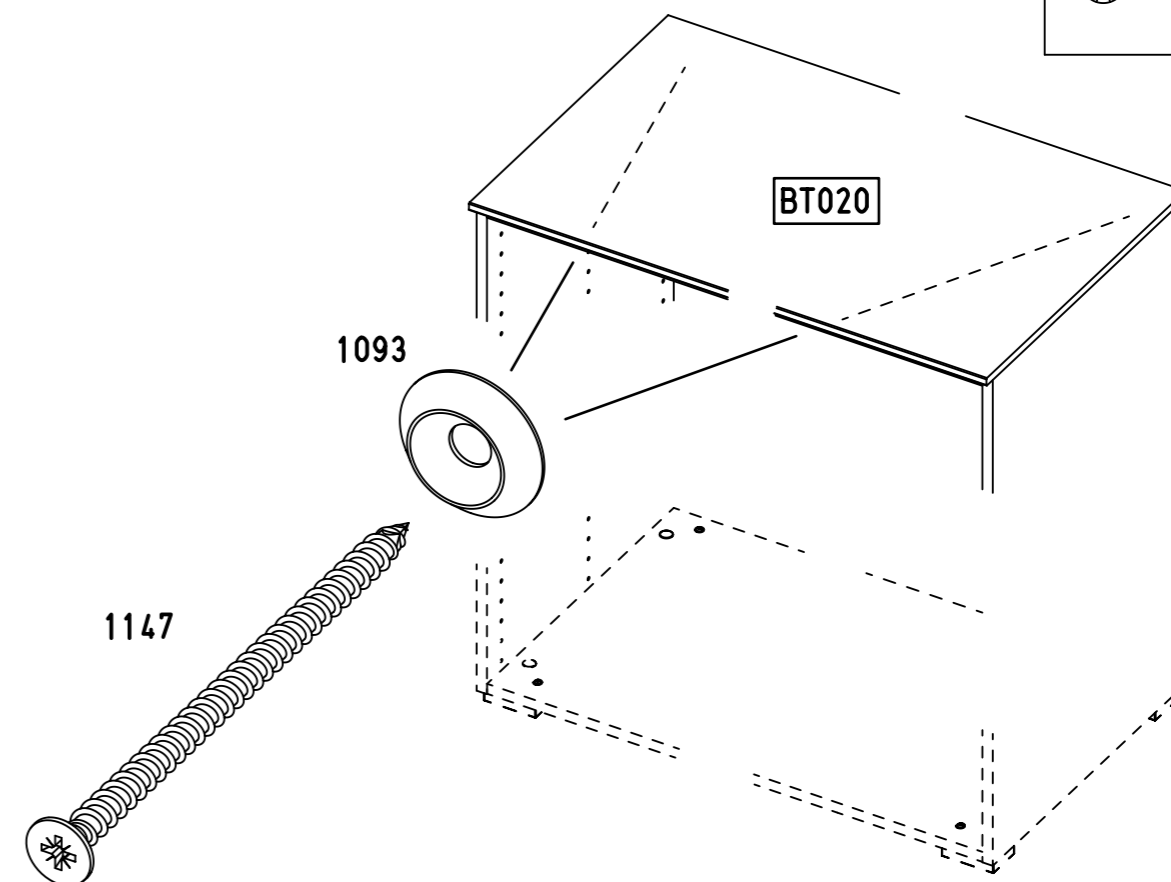
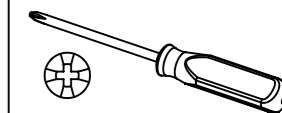


20/7x5

2x 1147



5x90

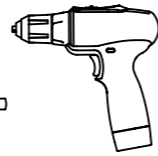


M2102

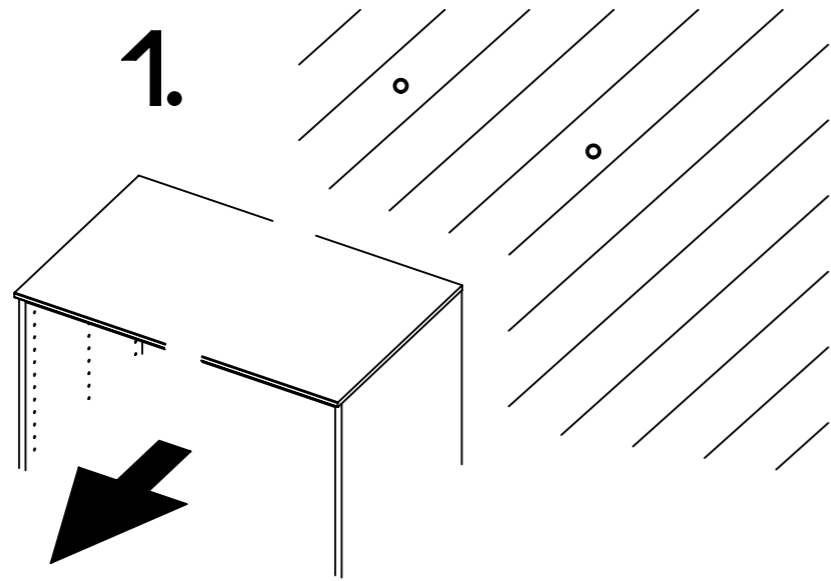


33

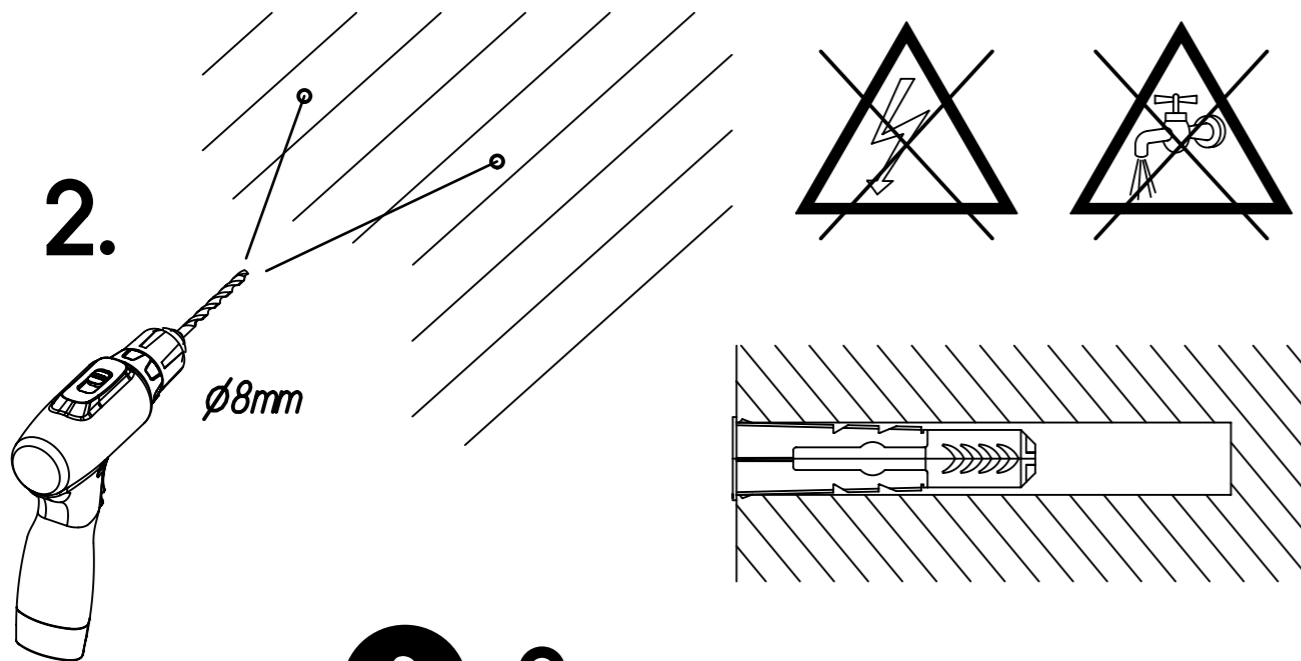
∅8mm



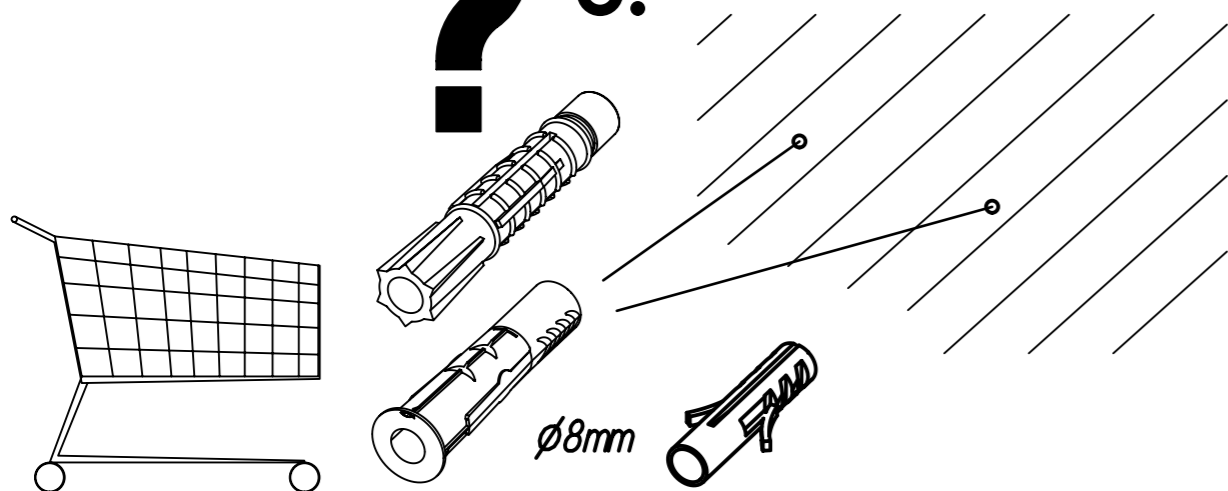
1.



2.

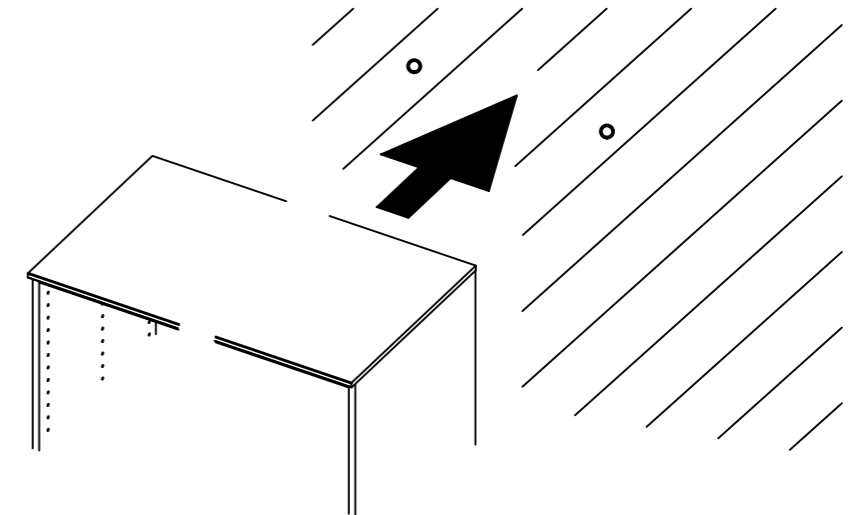
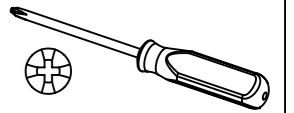
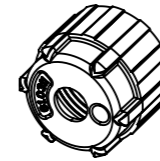


? 3.

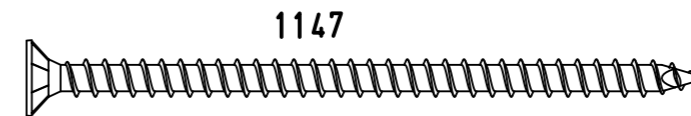
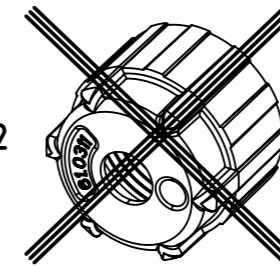


34

2x 1092

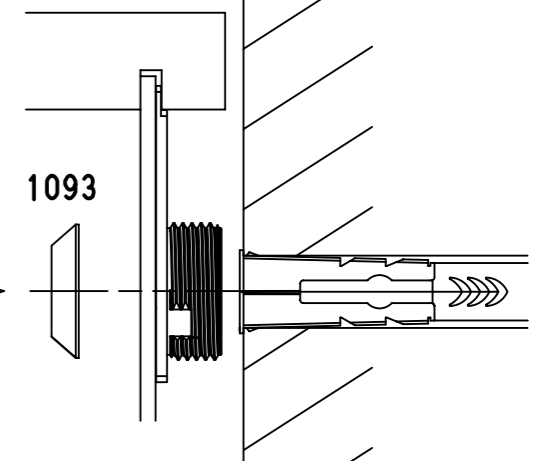


1092

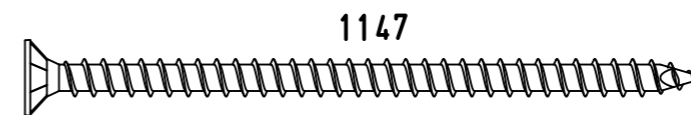


1147

1093



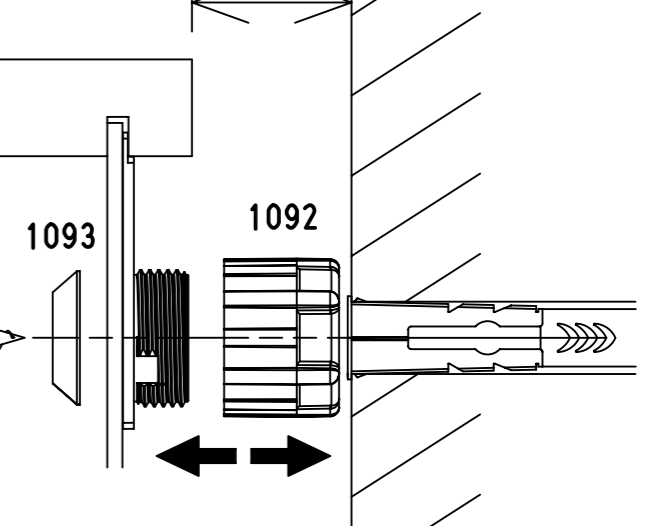
10-15mm



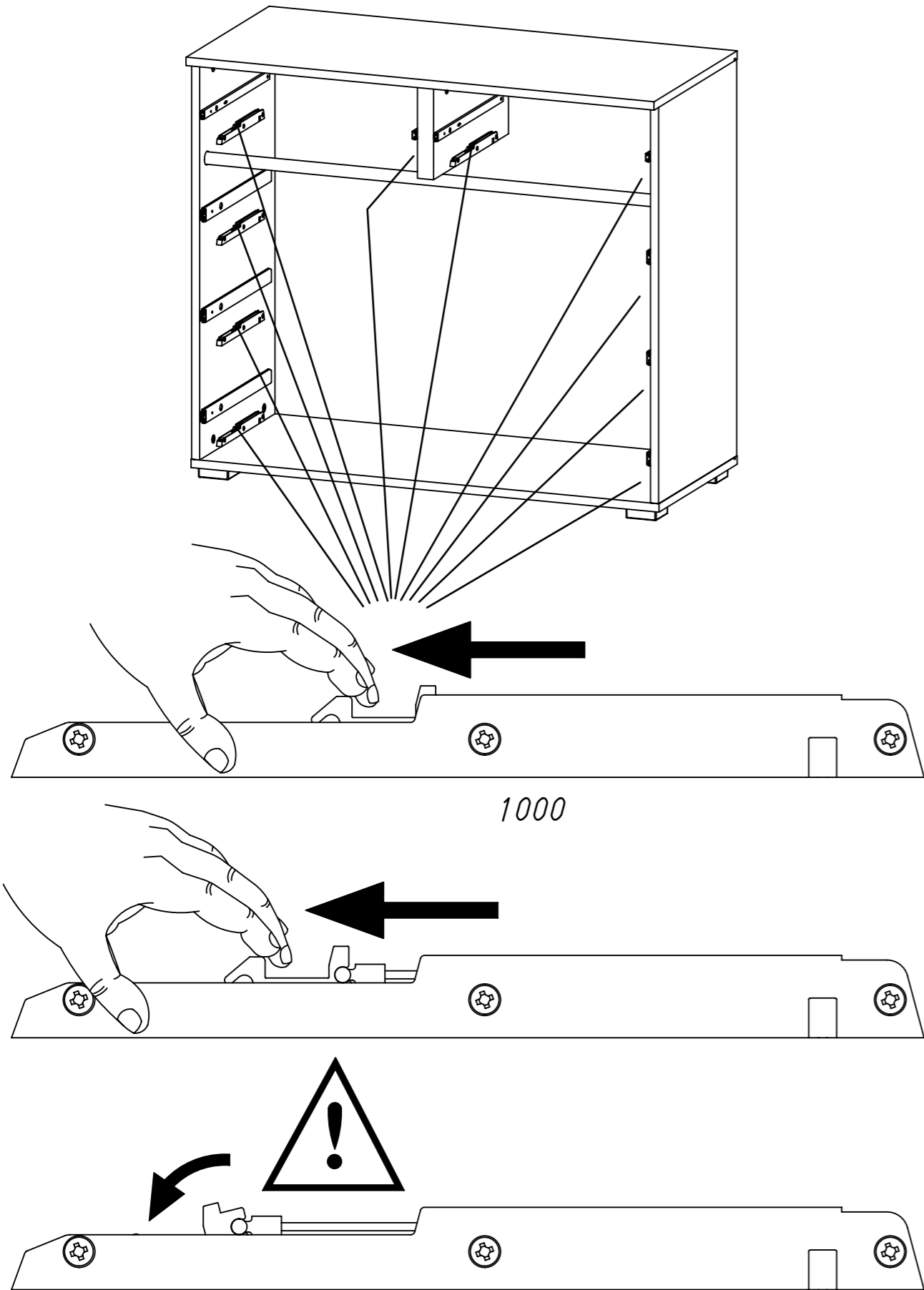
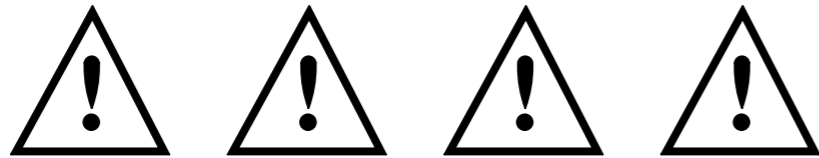
1147

1093

1092

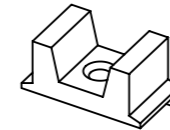


35

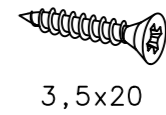


36

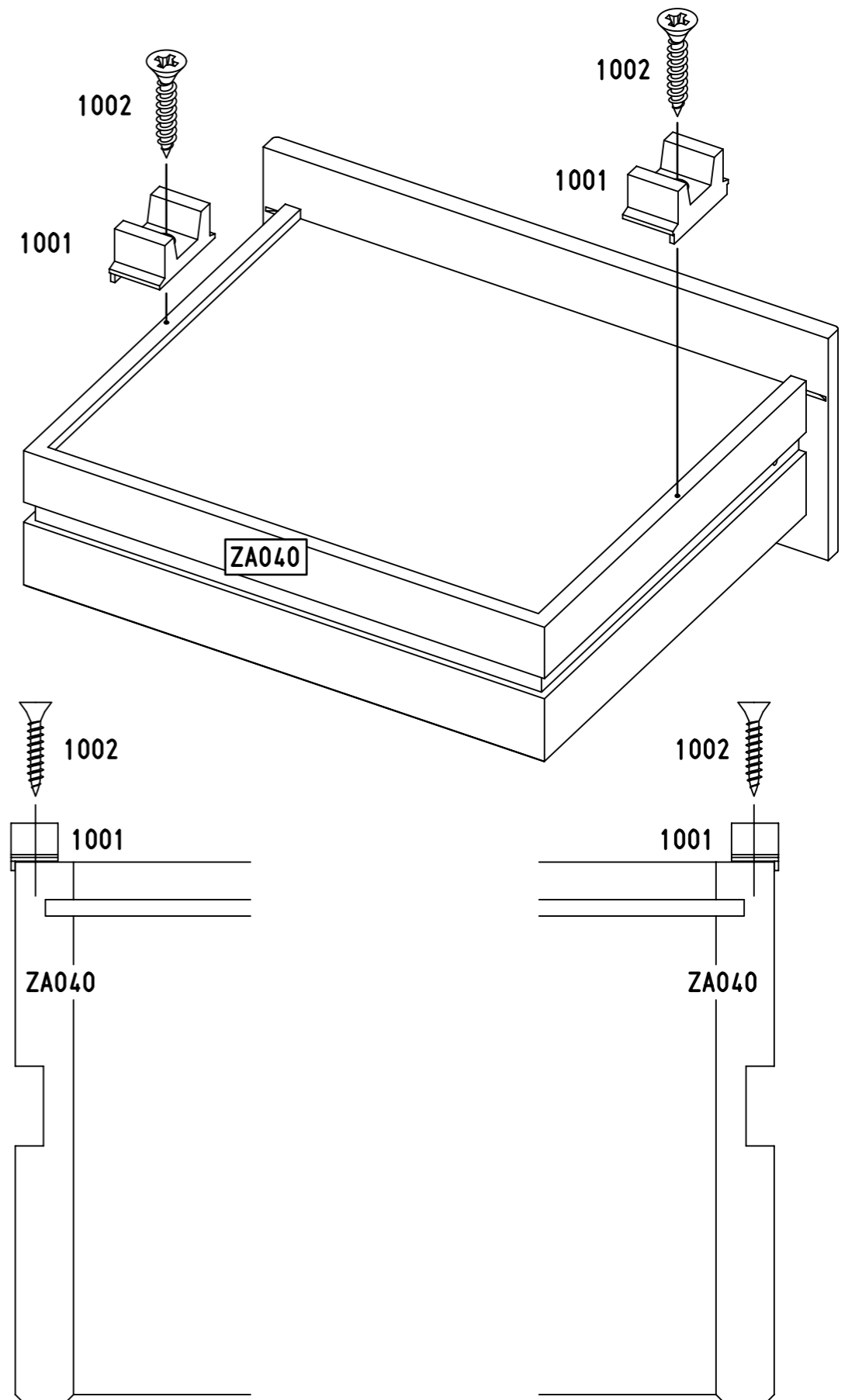
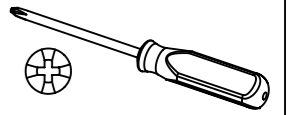
4x 1001



4x 1002



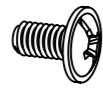
3,5x20



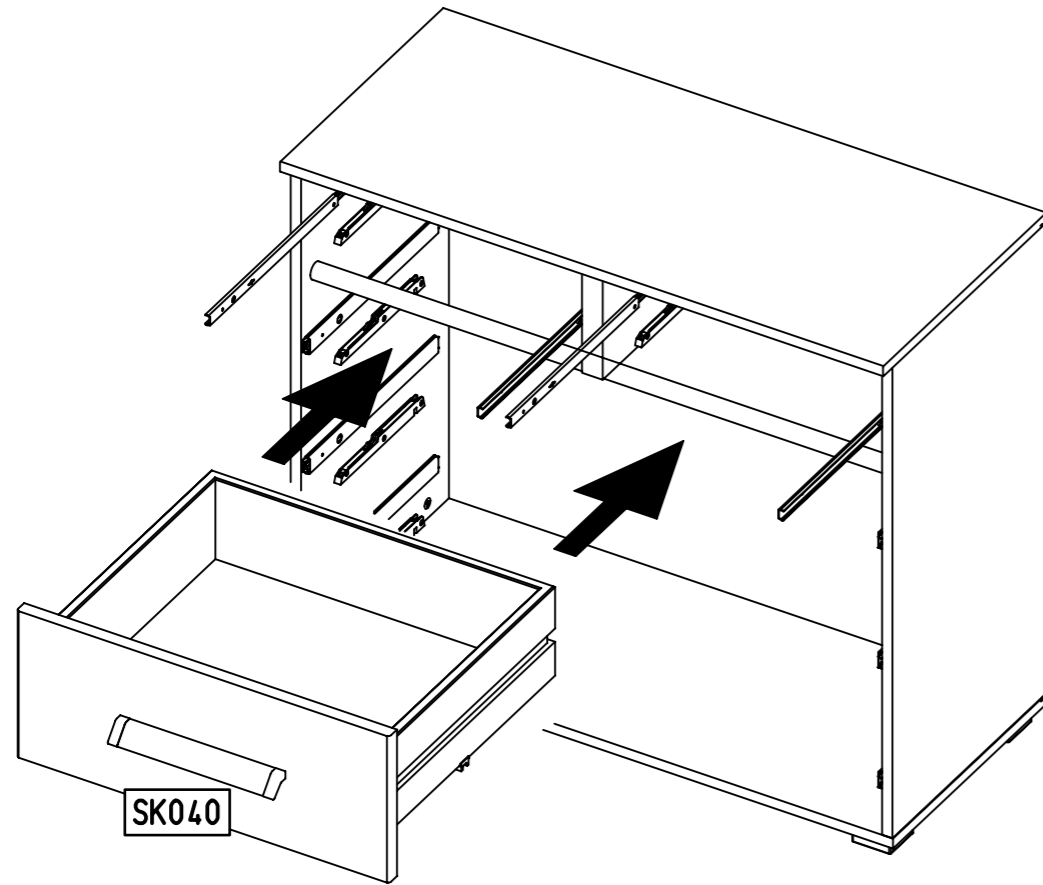
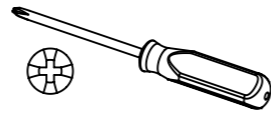
37.

37

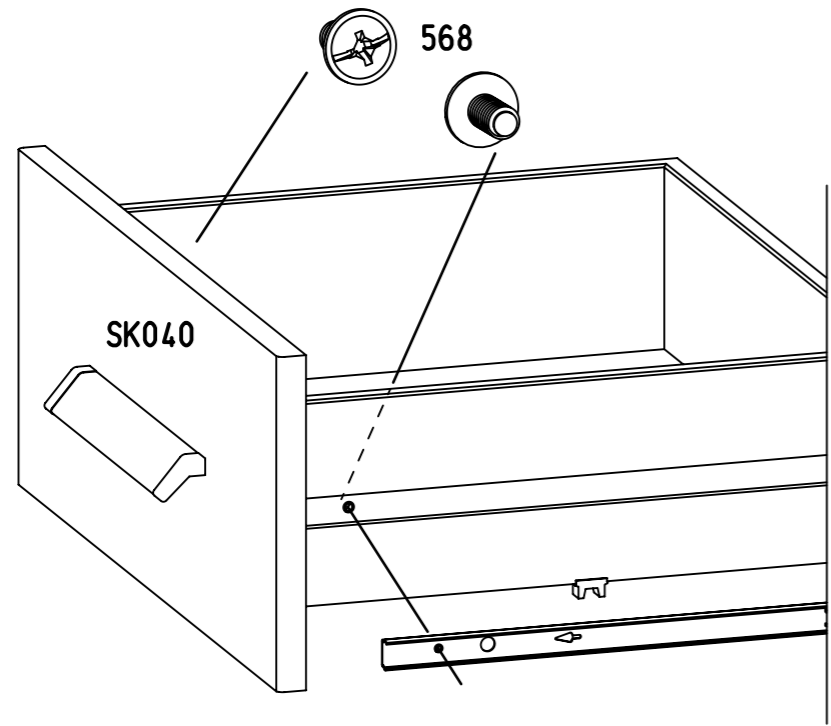
4x 568



M4x9



SK040

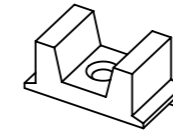


M2102

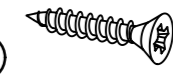
38.

38

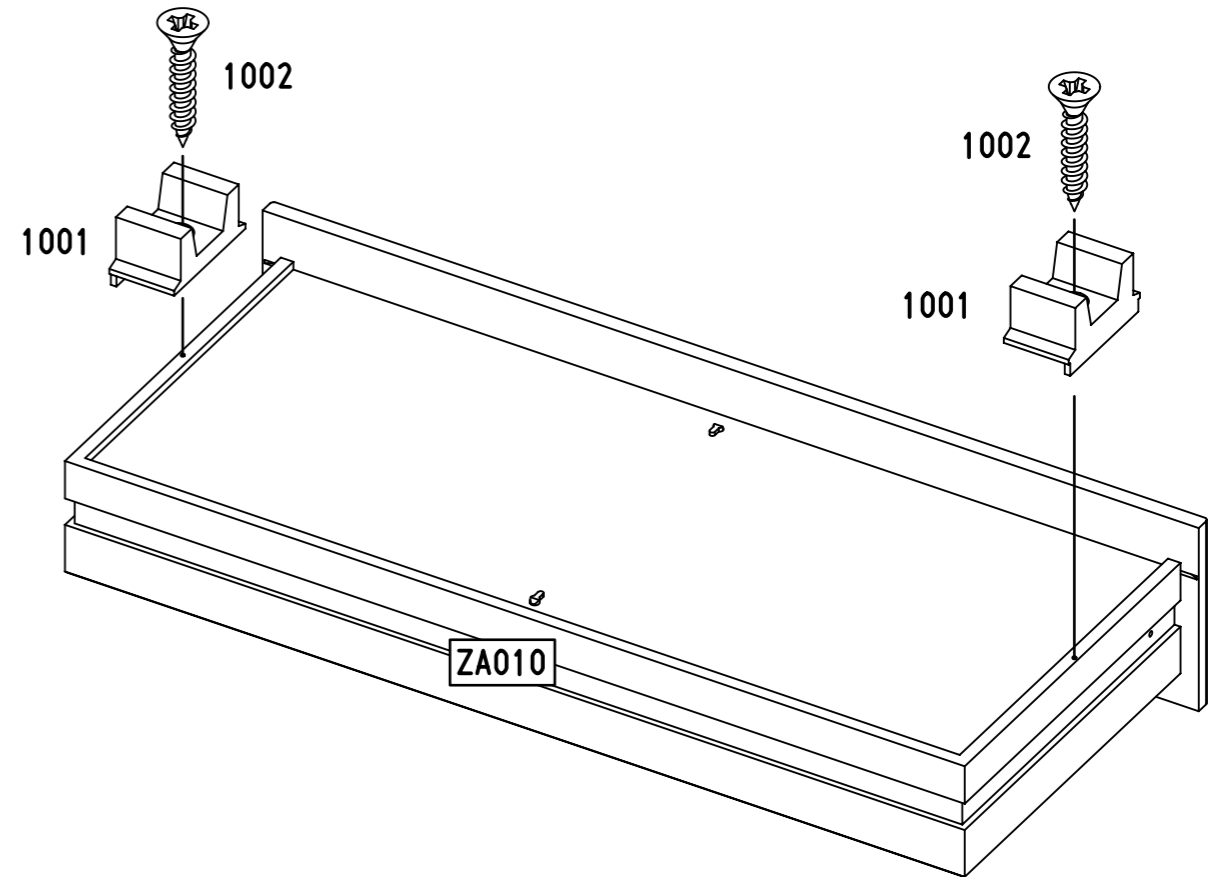
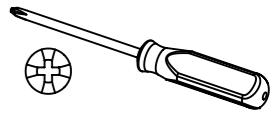
6x 1001



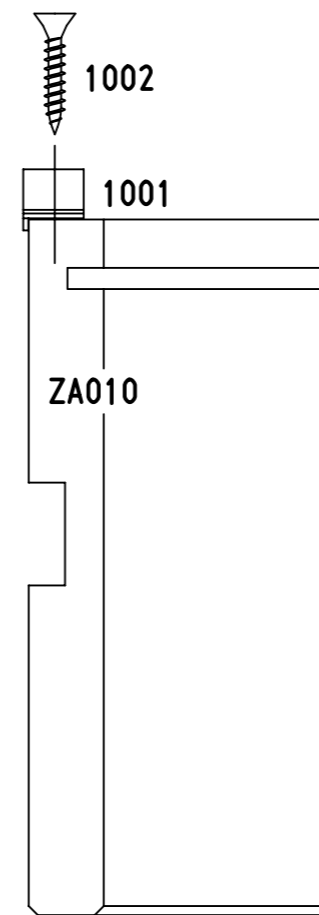
6x 1002



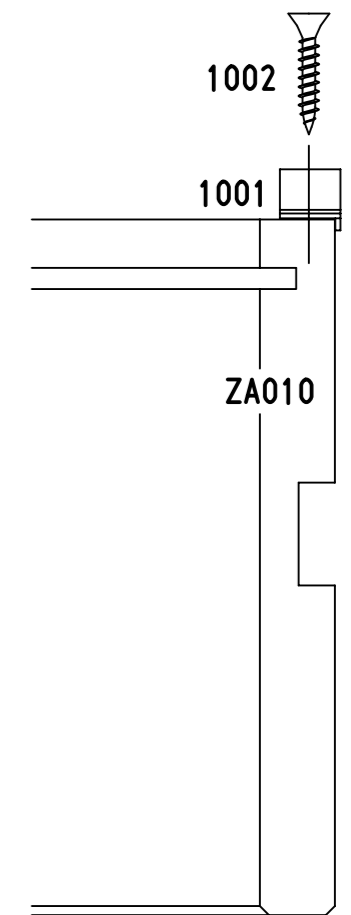
3,5x20



ZA010



ZA010

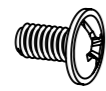


ZA010

M2102

39

6x 568



M4x9

