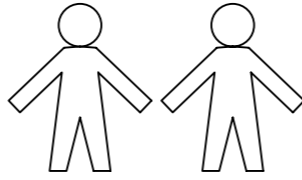
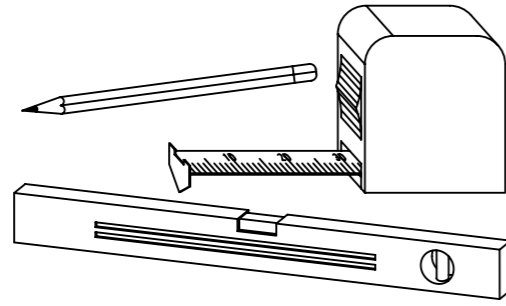
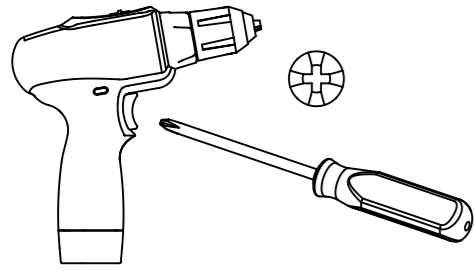


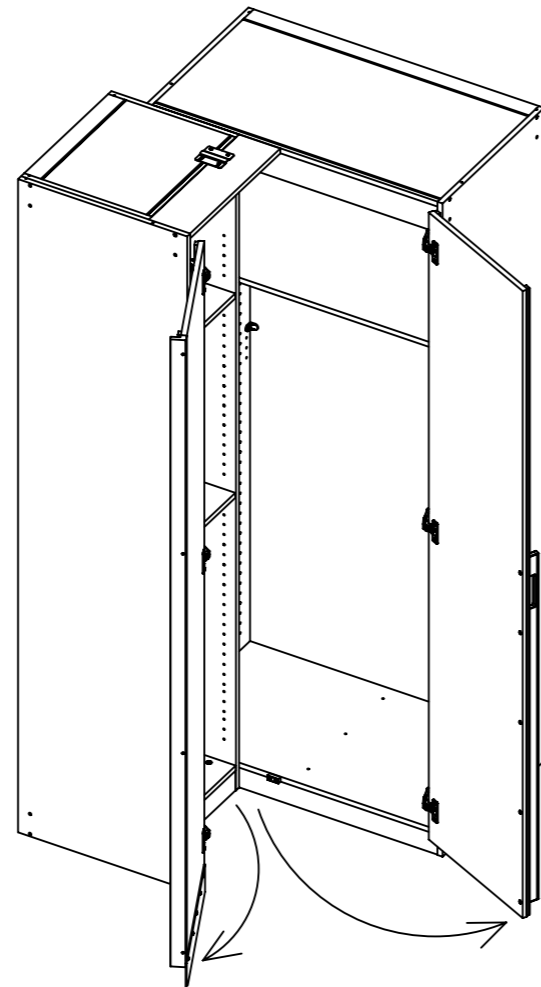
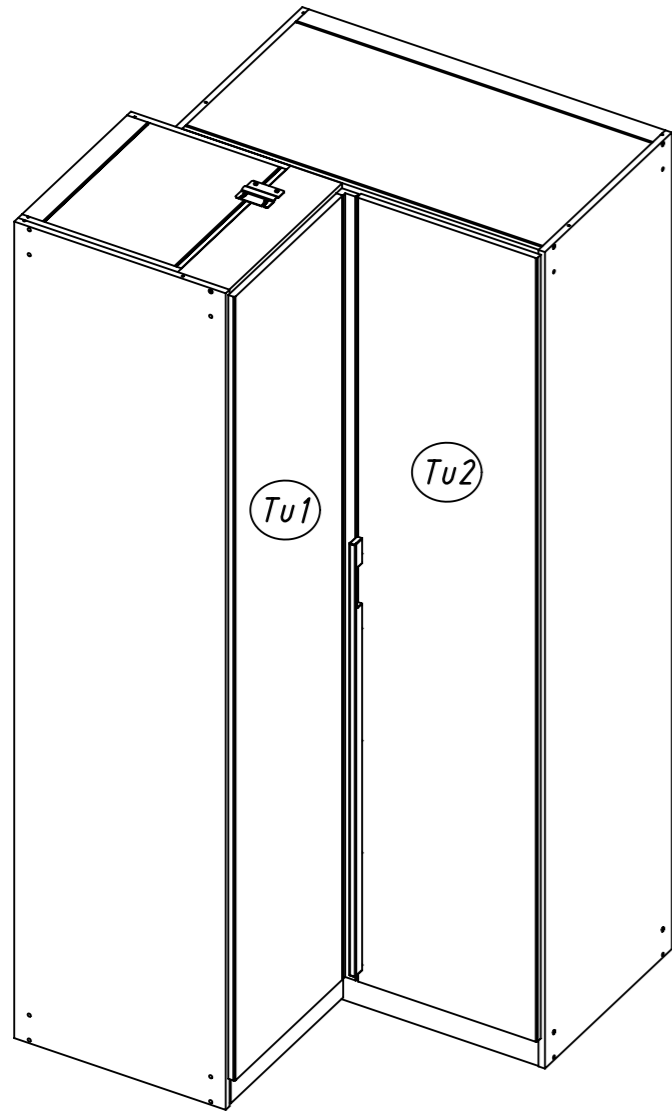
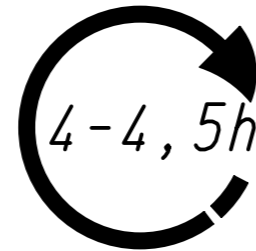
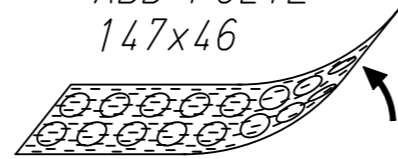
1.

M2004_05

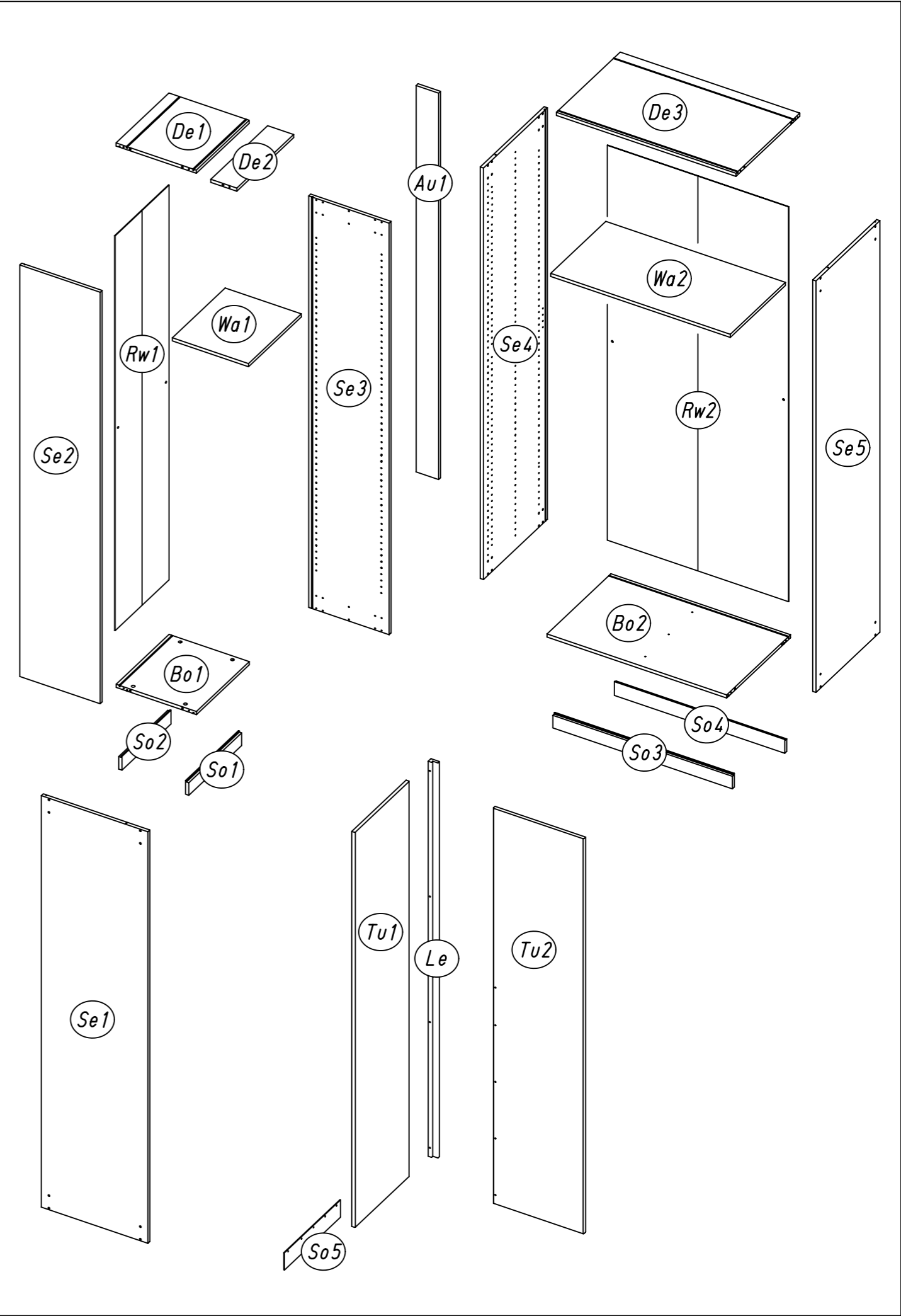
rauch



ABD-FOLIE
147x46



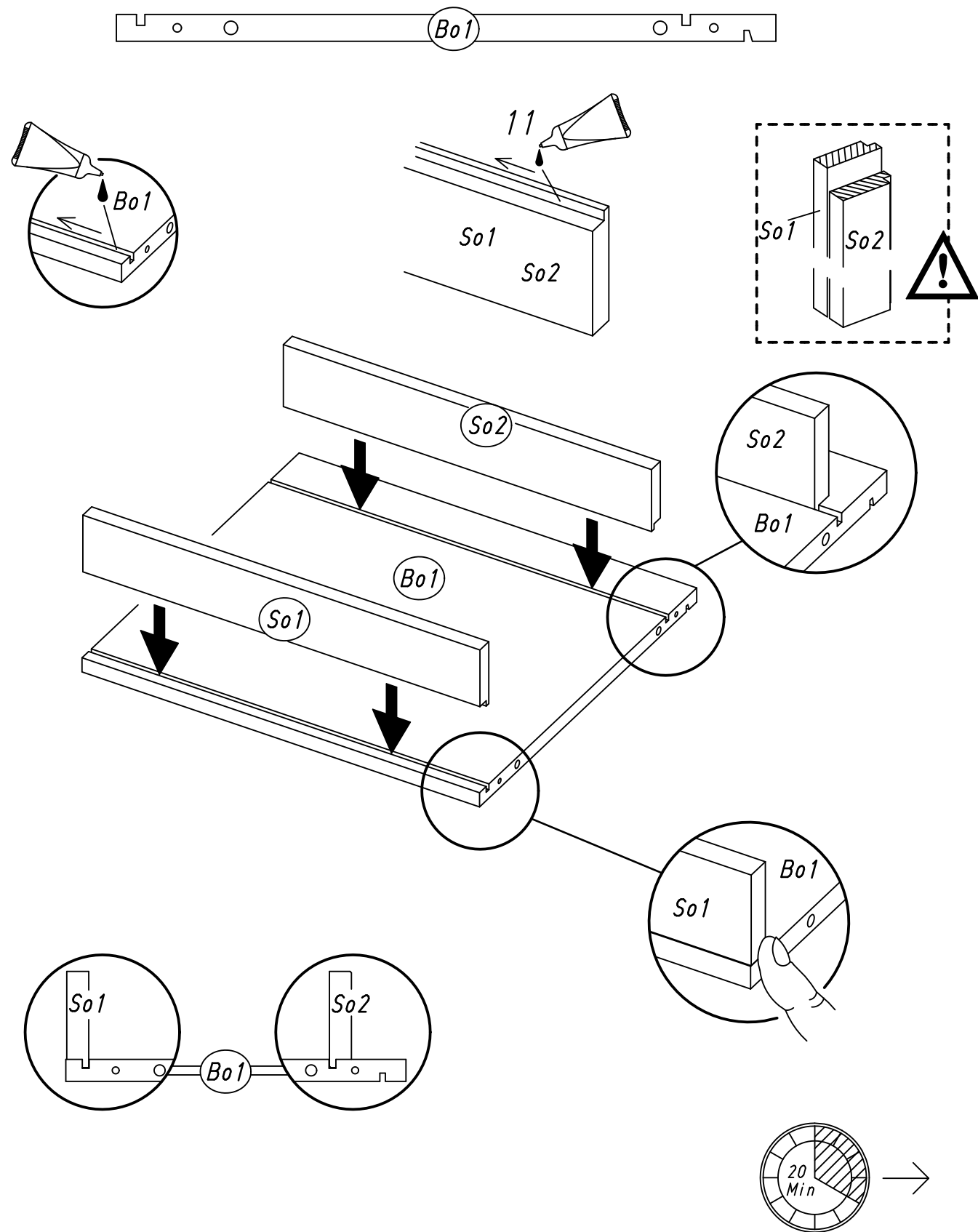
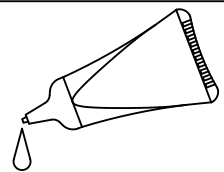
2.



5.

2

11



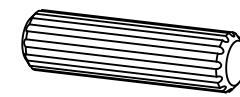
M2004

6.

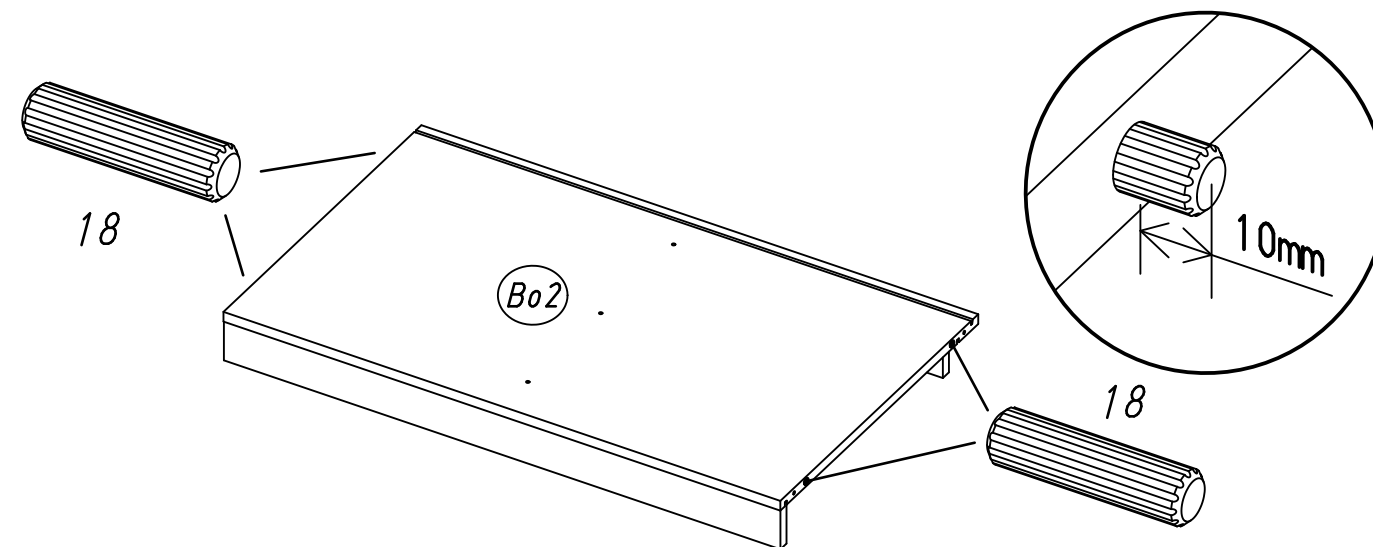
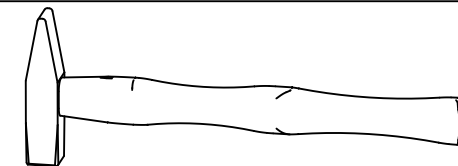
3

4x

18



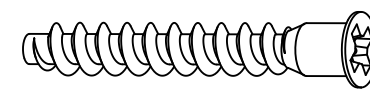
8x30



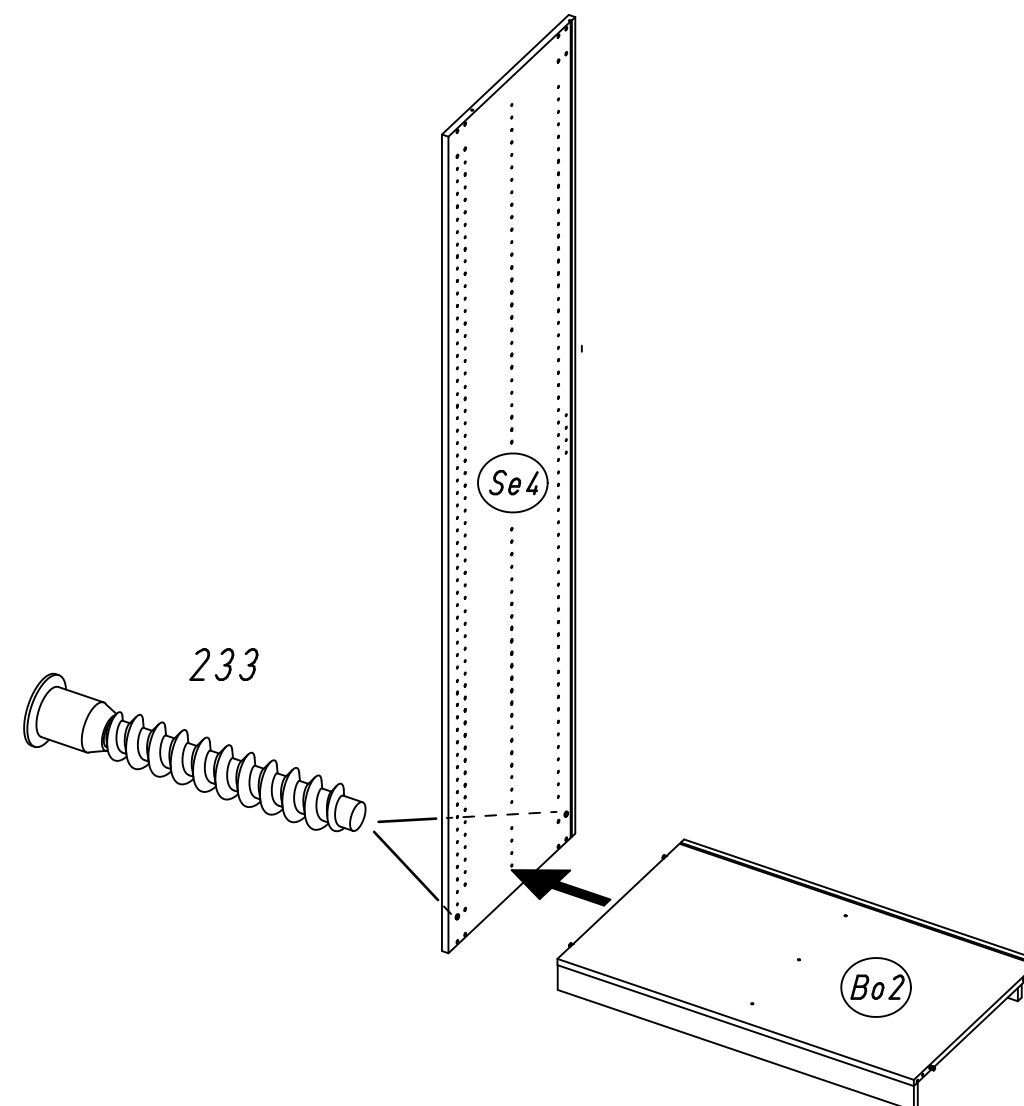
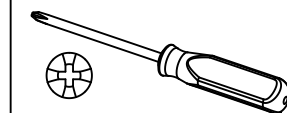
4

2x

233



7x50

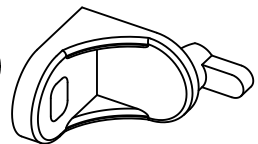


M2004

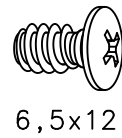
7.

5

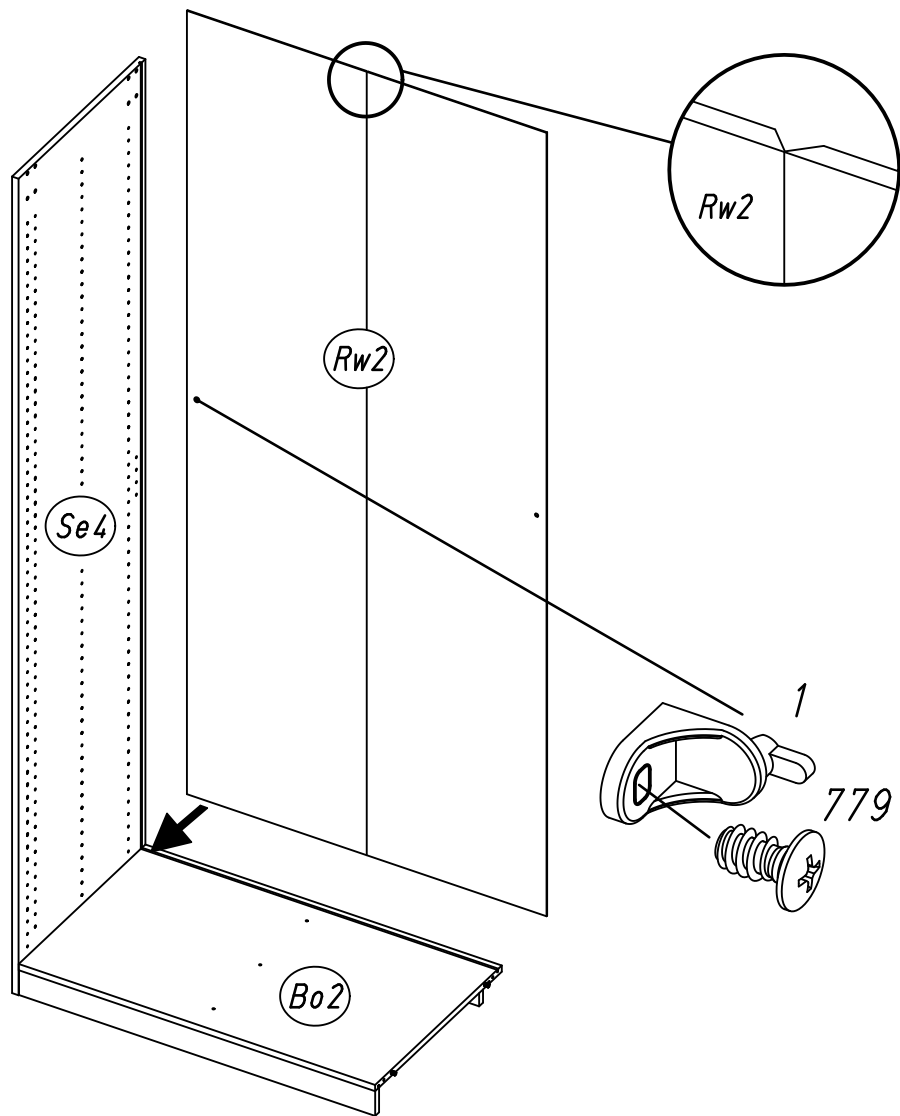
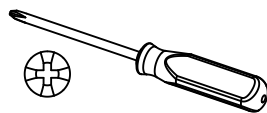
1x 1



1x 779

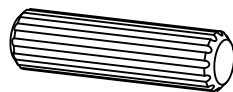


6,5x12

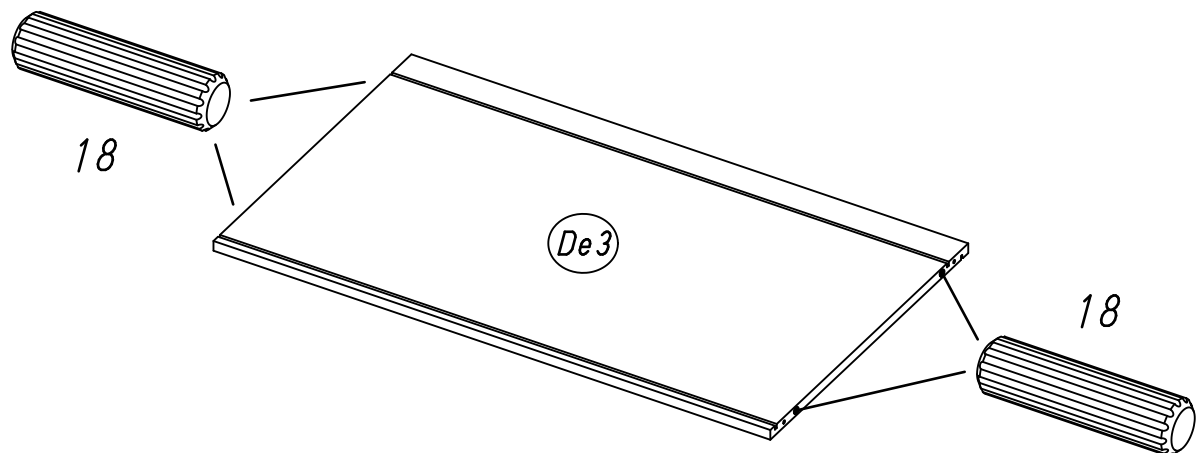
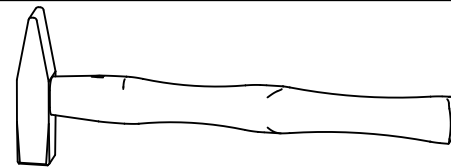


6

4x 18



8x30

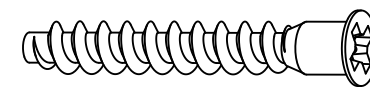


M2004

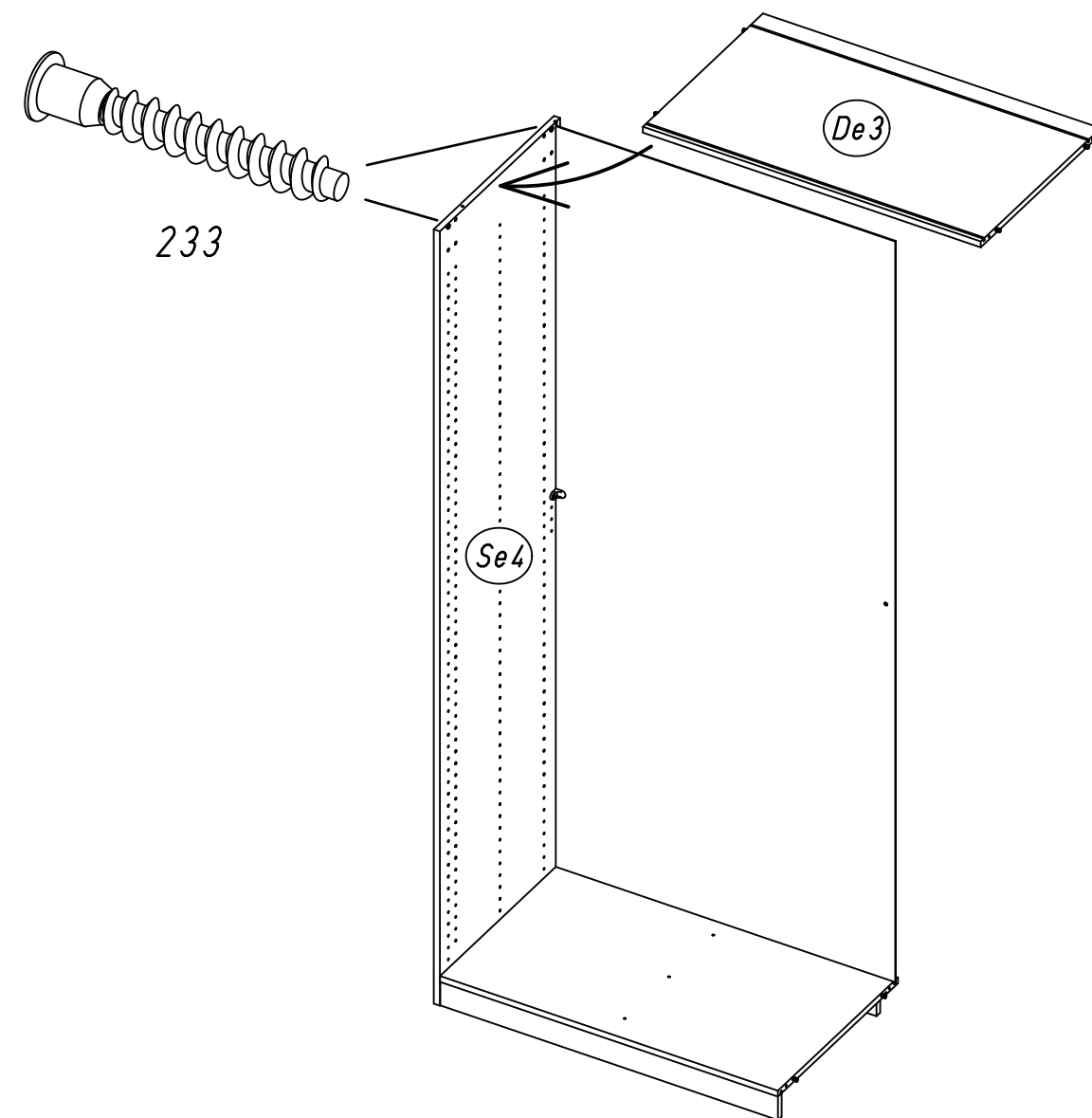
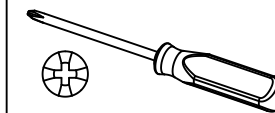
8.

7

2x 233



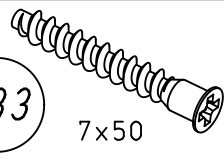
7x50



M2004

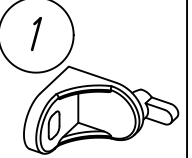
8

4x 233

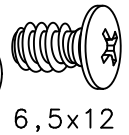


7x50

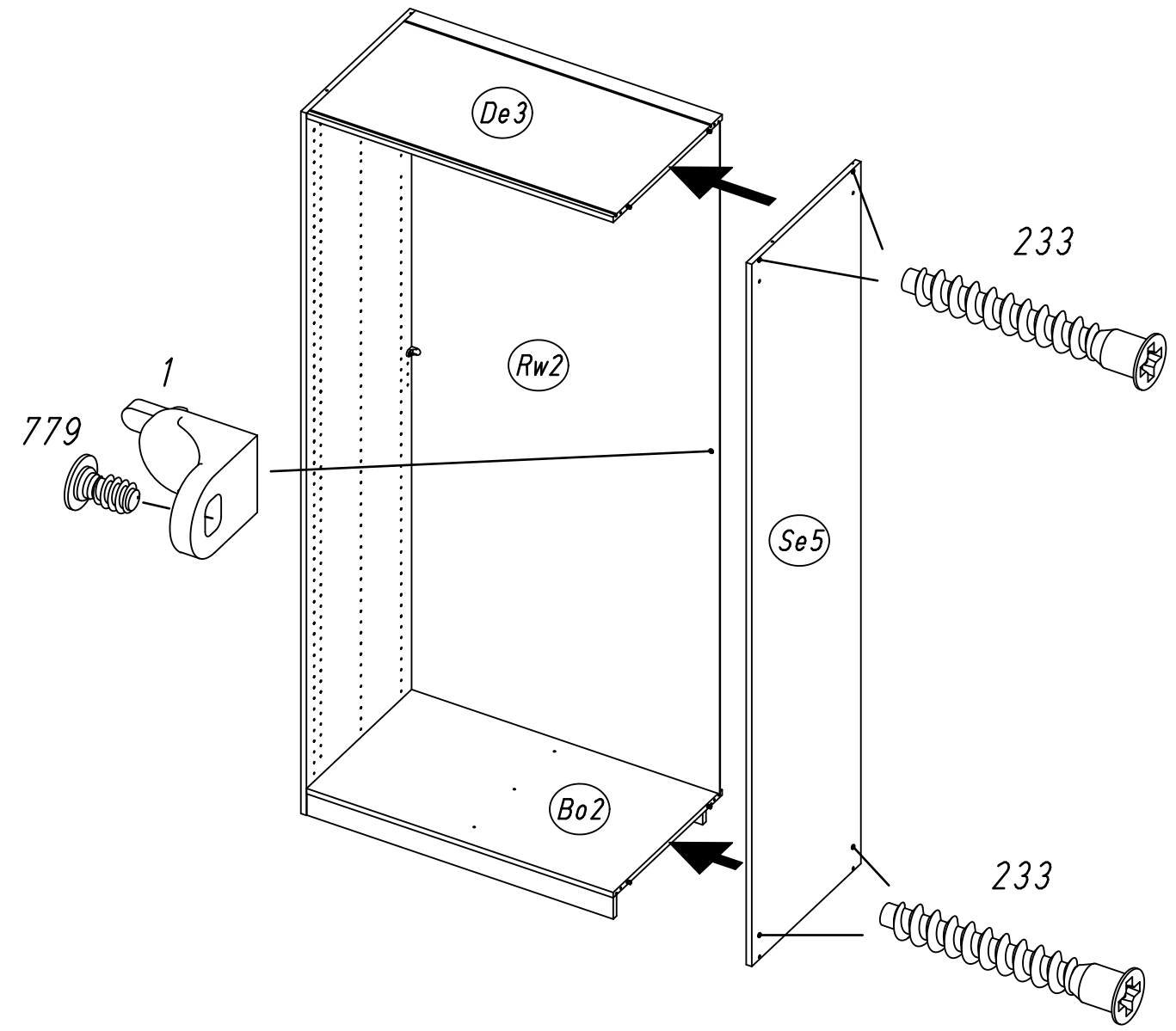
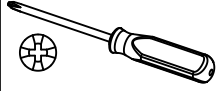
1x 1



1x 779

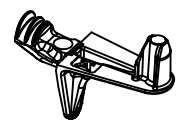


6,5x12

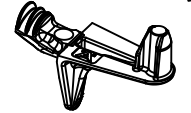


9

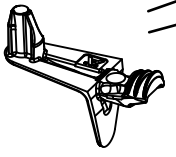
4x 1105



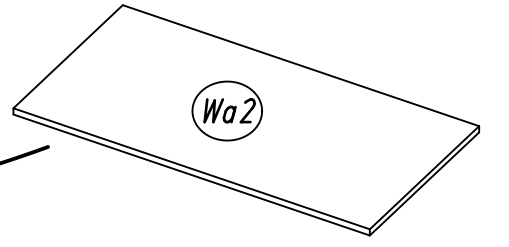
1.



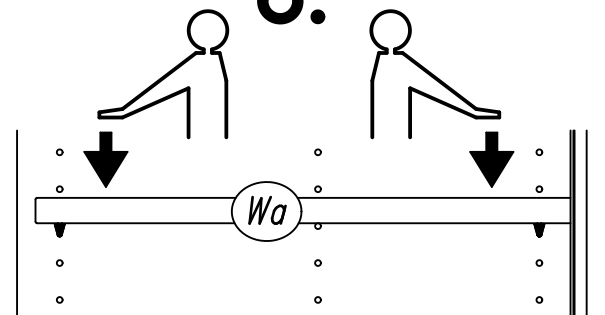
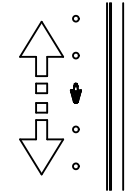
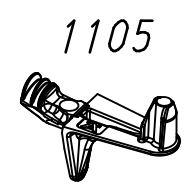
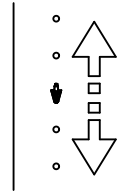
1105



2.



3.

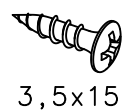


10

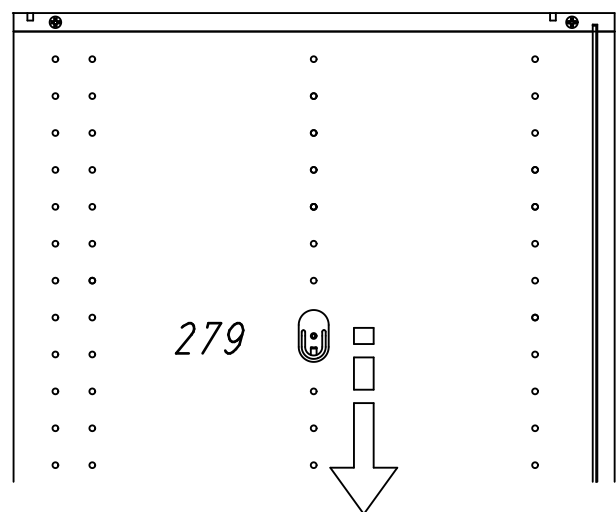
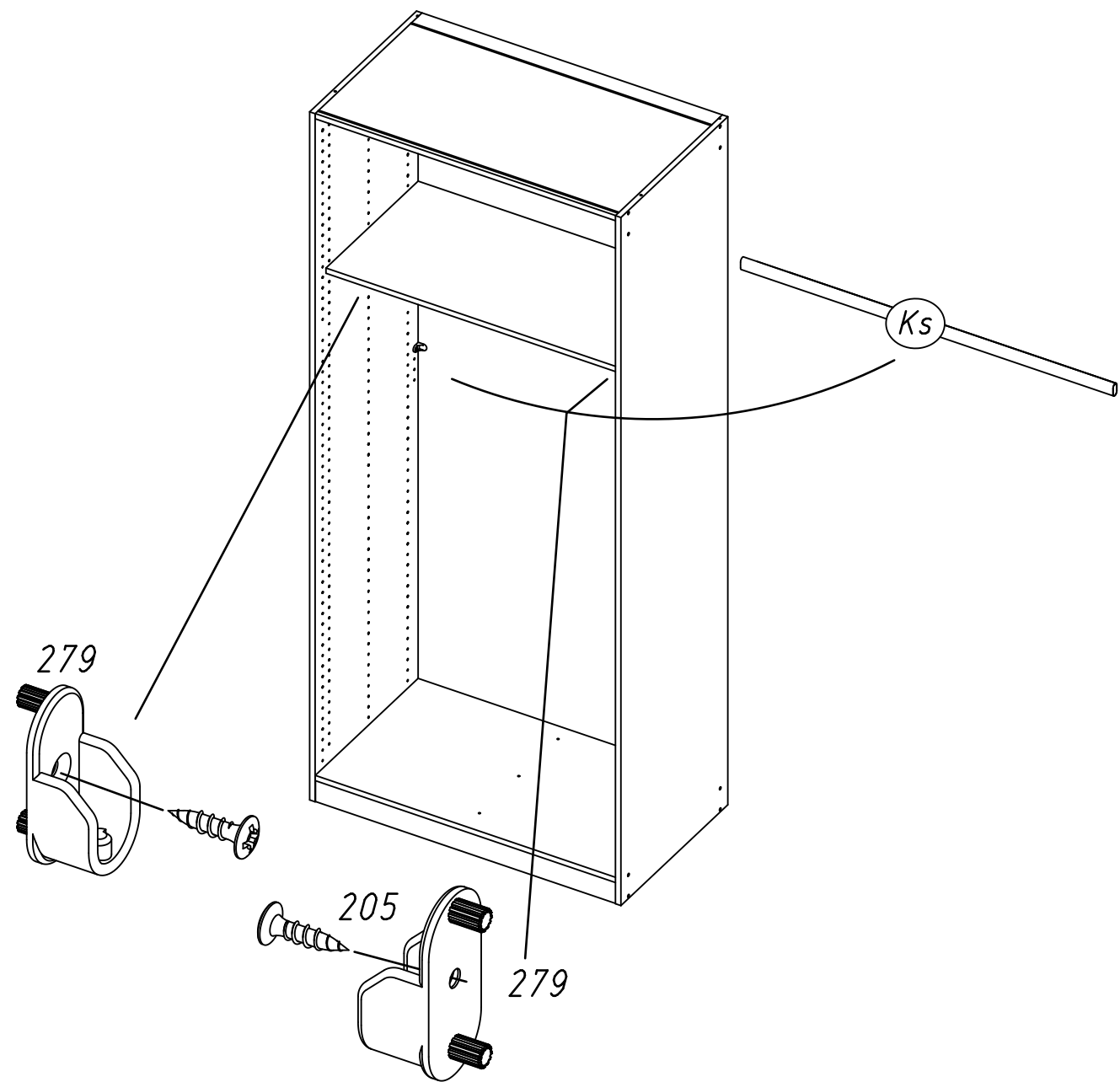
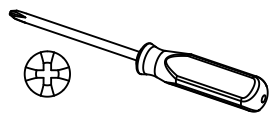
2x 279



2x 205

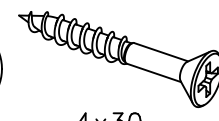


3,5x15

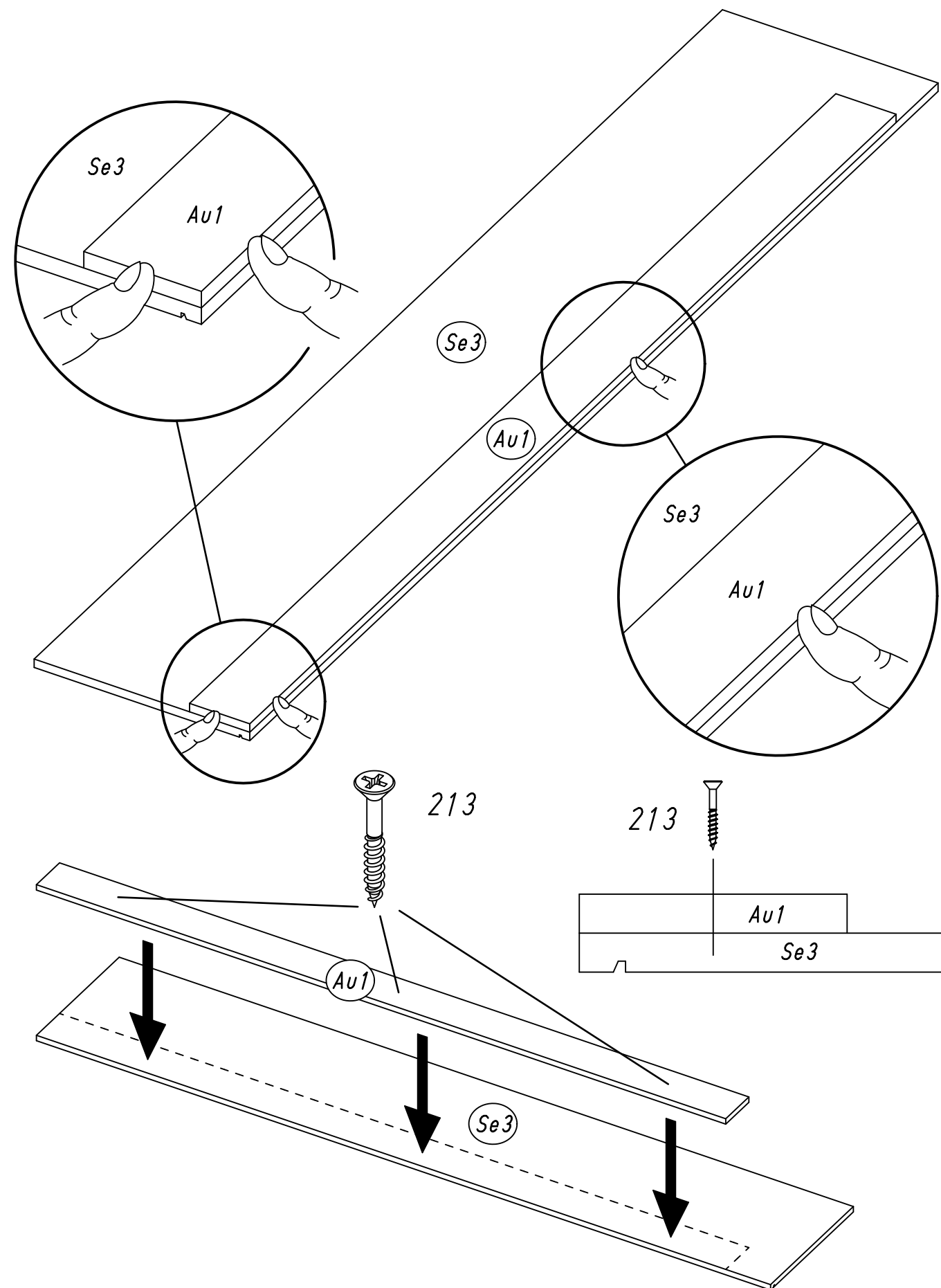
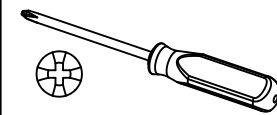


11

3x 213

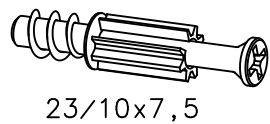


4x30

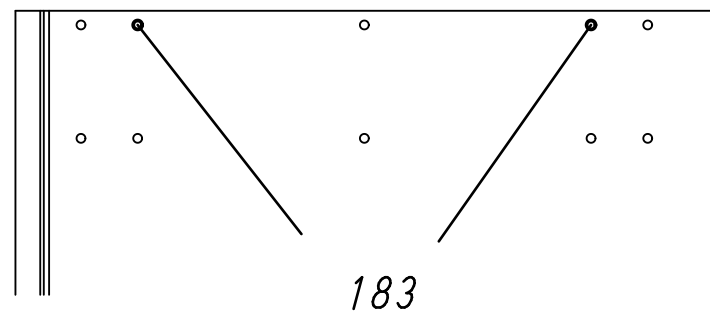
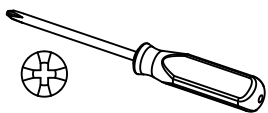


12

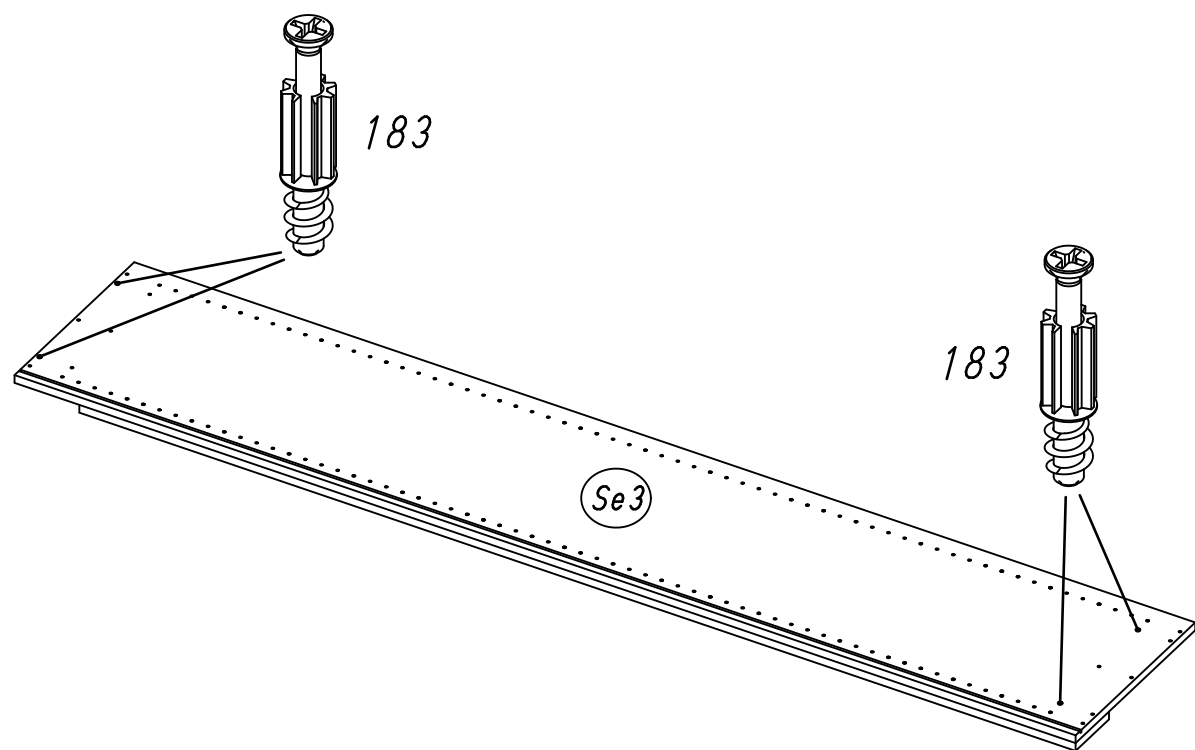
4x 183



23/10x7,5



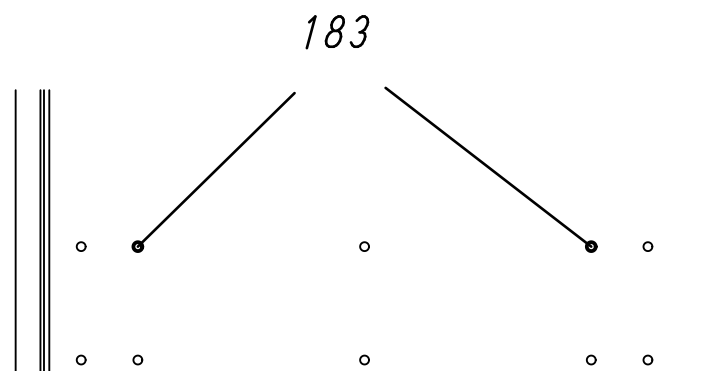
183



183

183

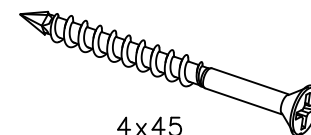
Se3



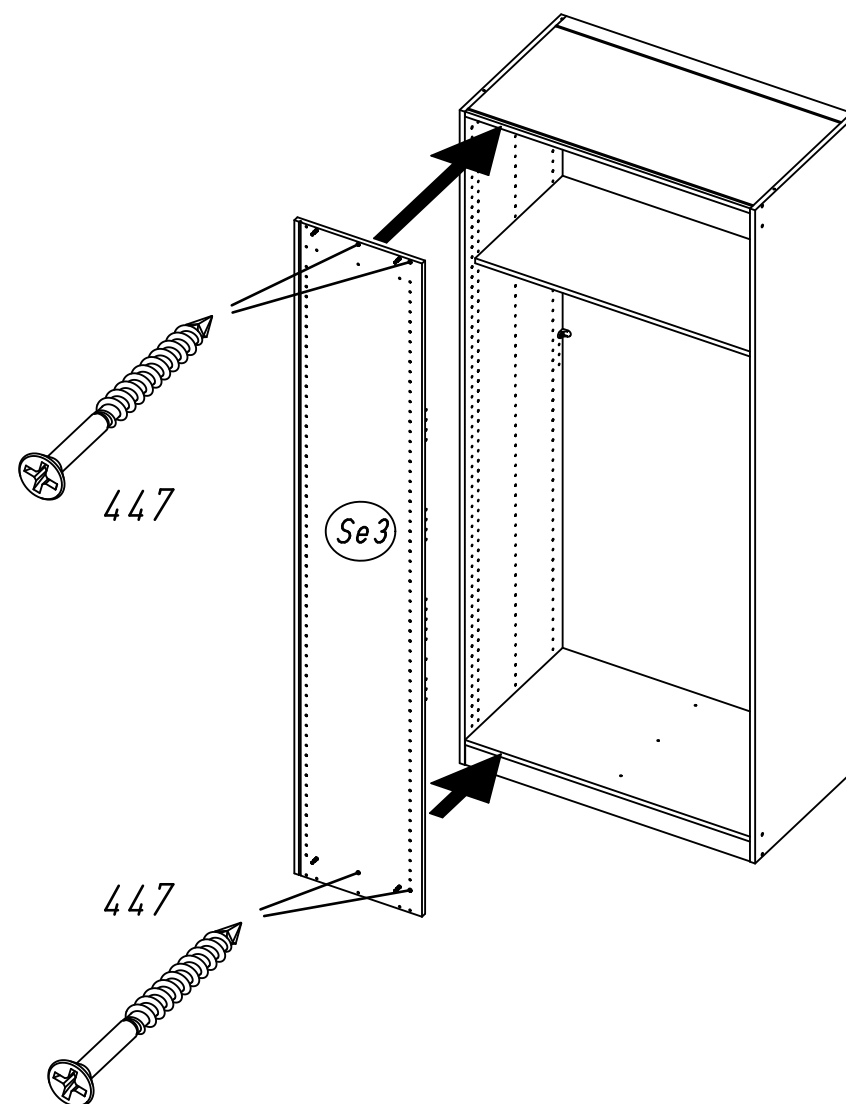
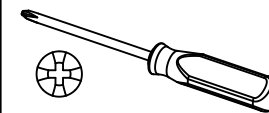
183

13

4x 447



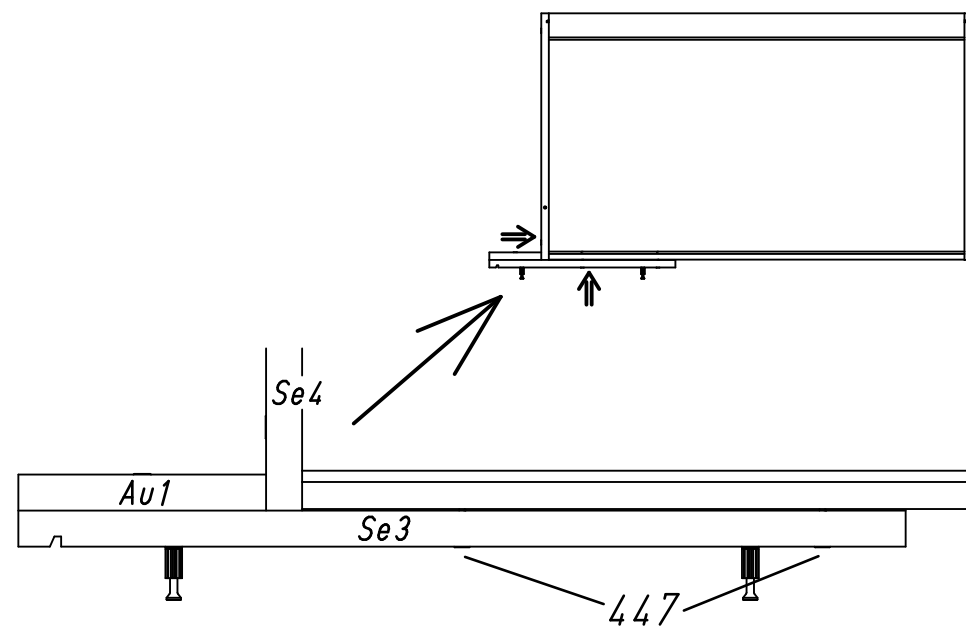
4x45



447

Se3

447



Se4

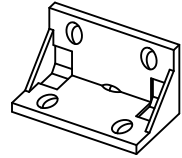
Au1

Se3

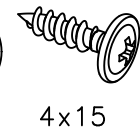
447

14

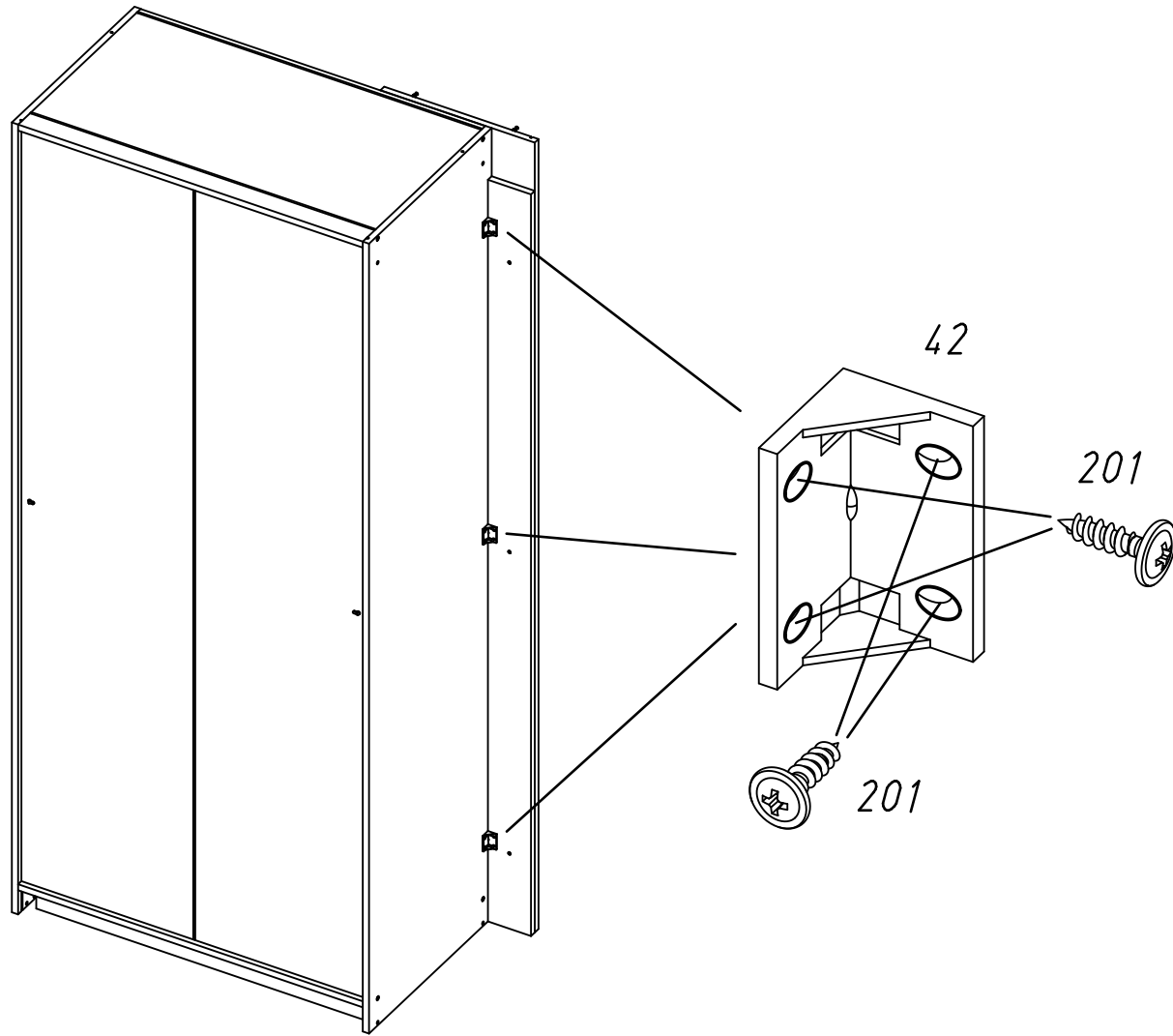
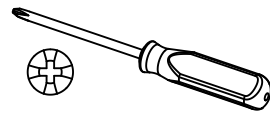
3x 42



12x 201

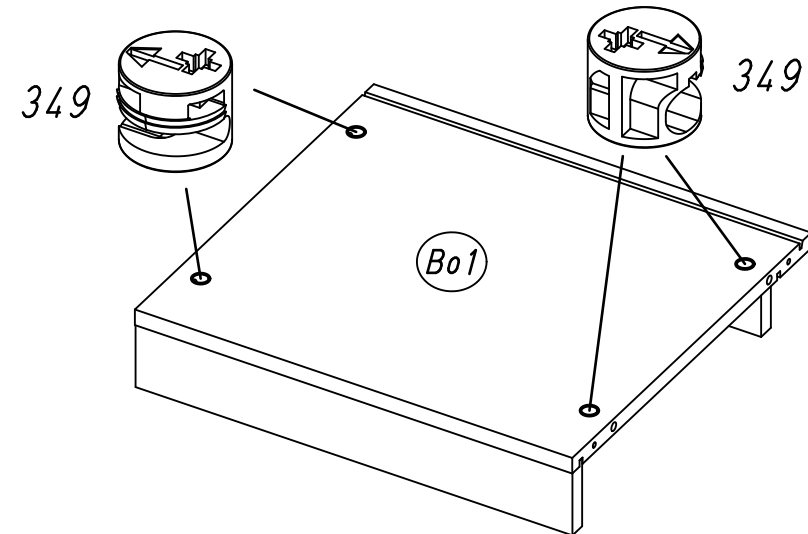
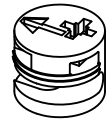


4x15

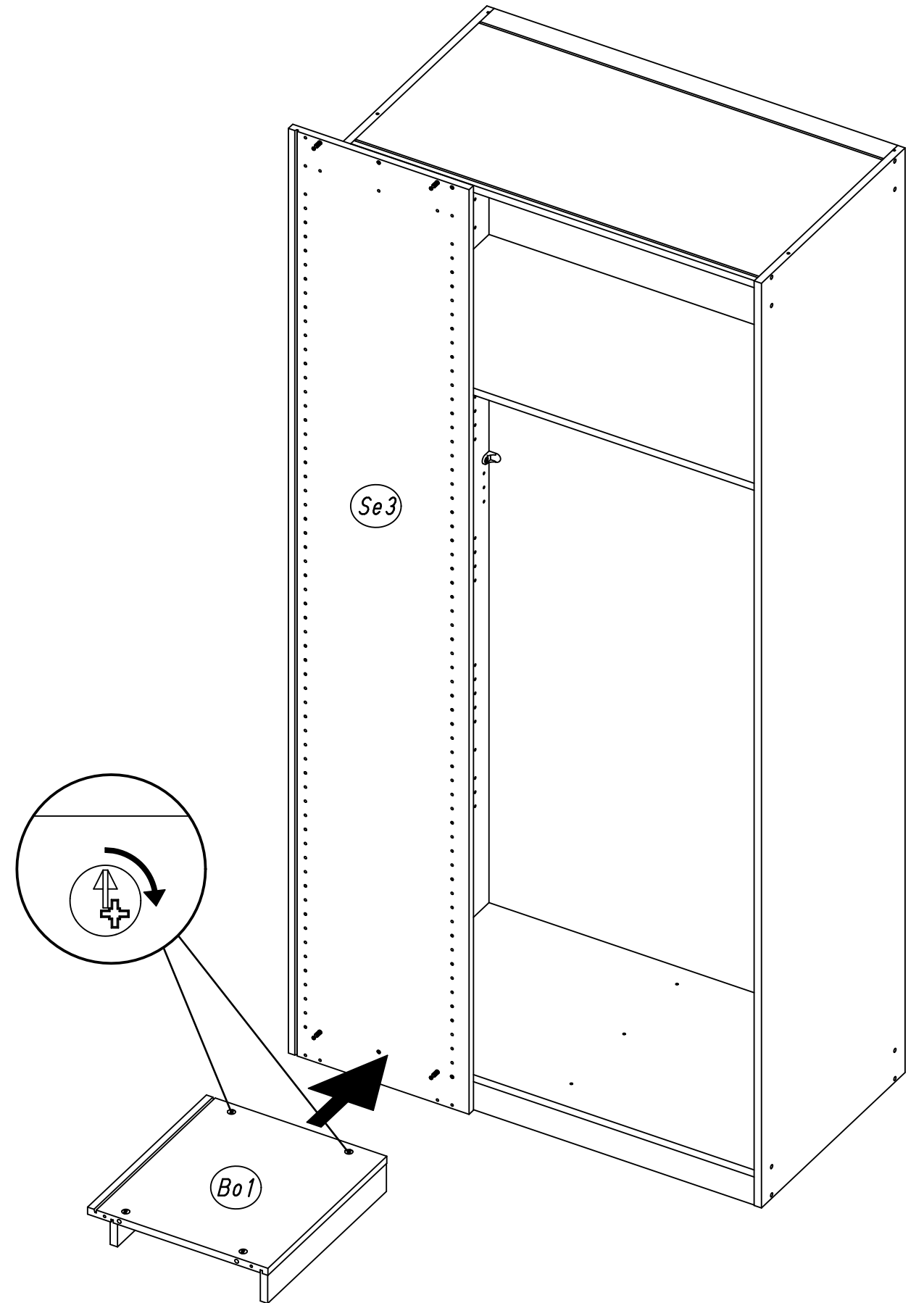
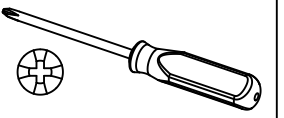


15

4x 349

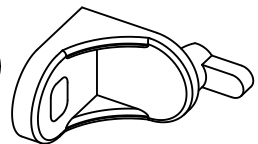


16

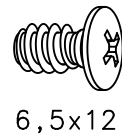


17

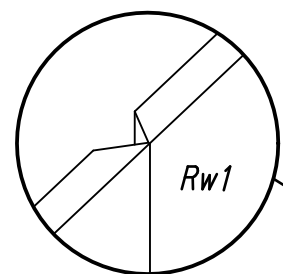
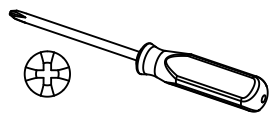
1x 1



1x 779



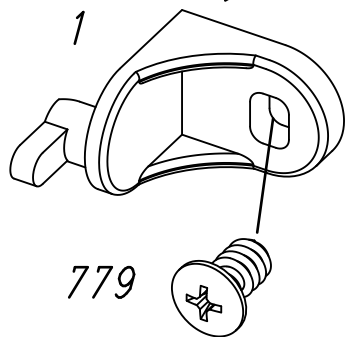
6,5x12



Rw1

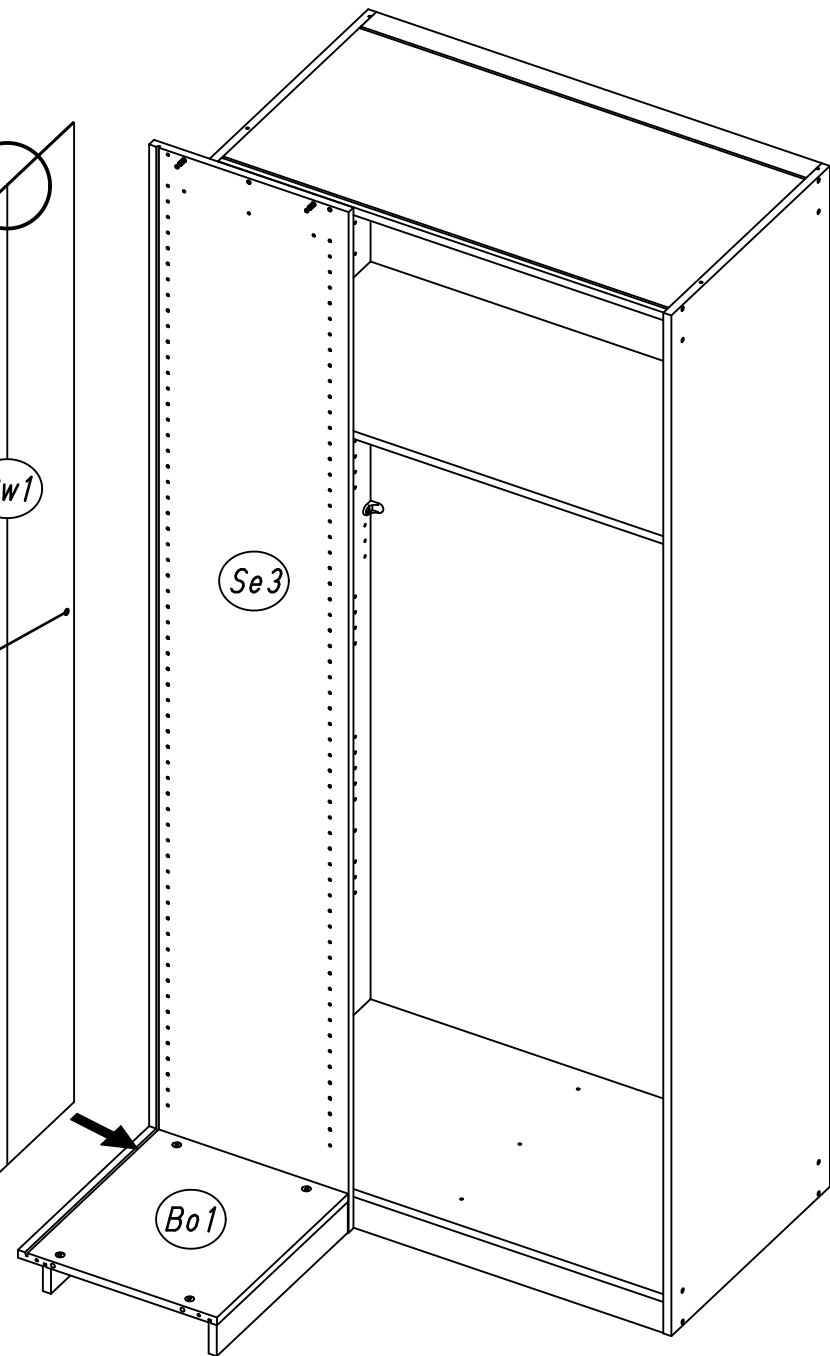
Rw1

Se3



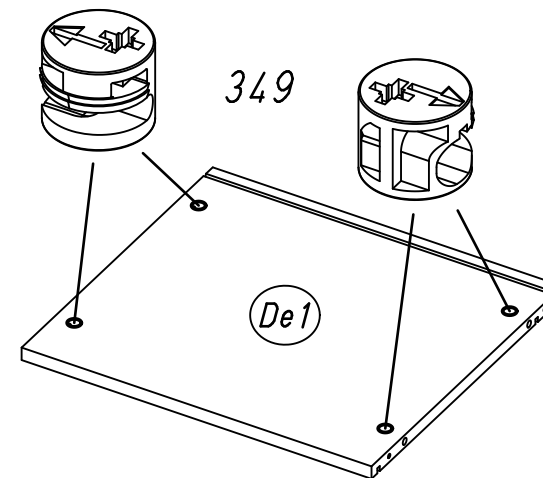
779

Bo1



18

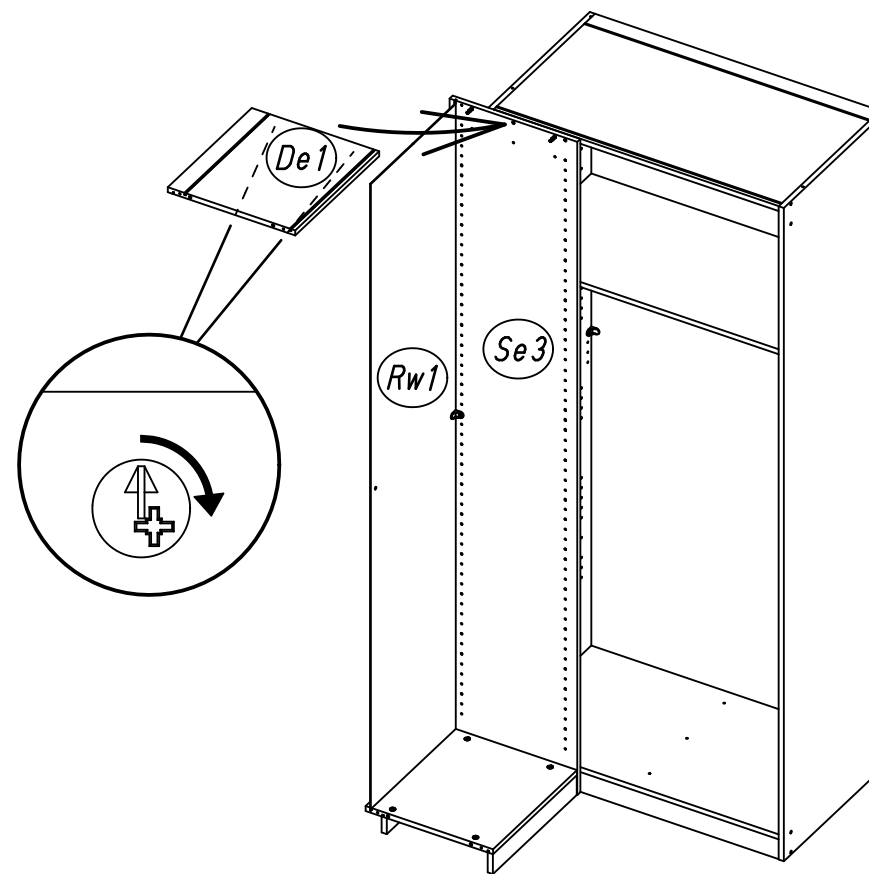
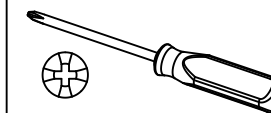
4x 349



349

De1

19



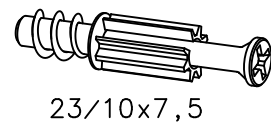
De1

Rw1

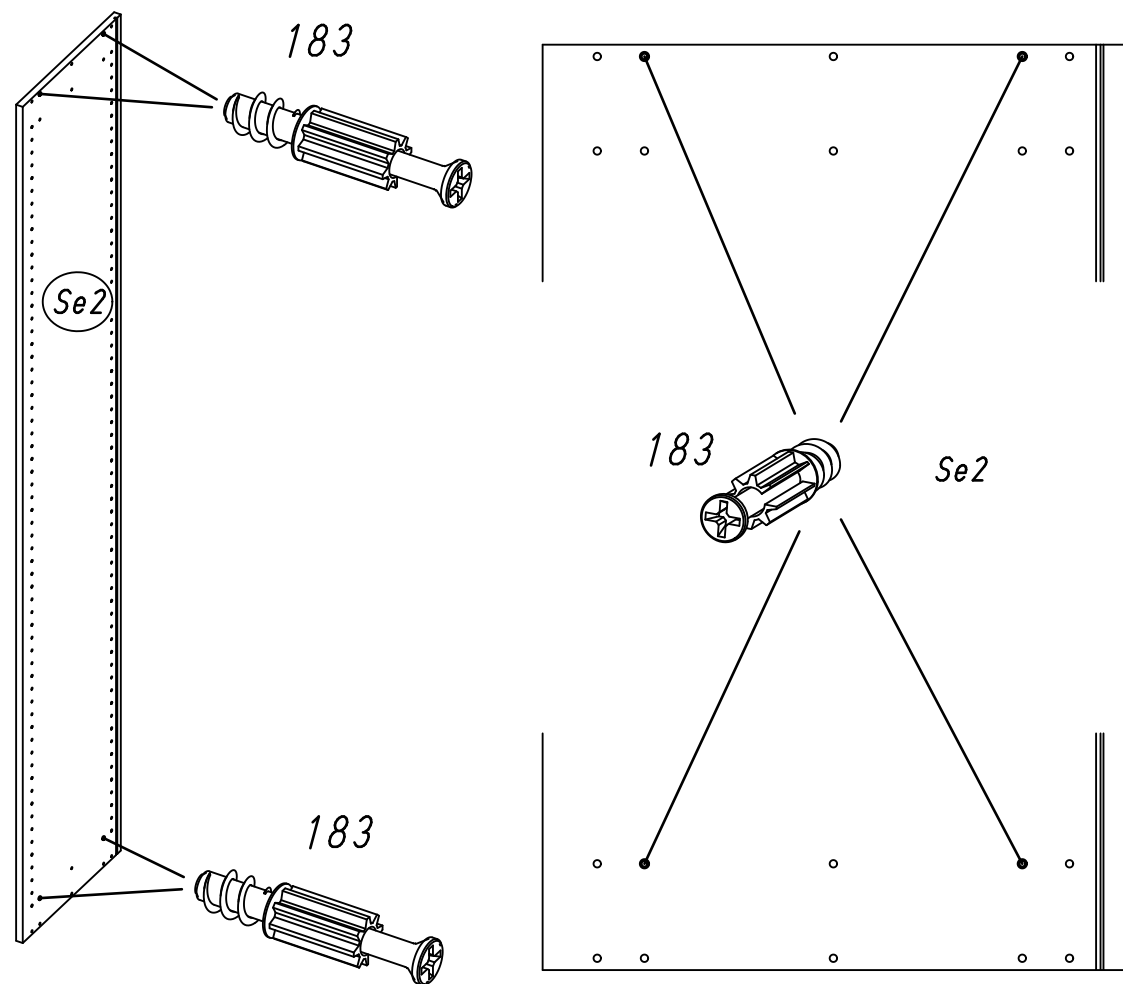
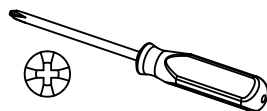
Se3

20

4x 183

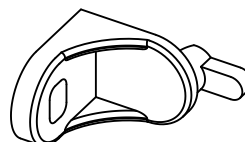


23/10x7,5

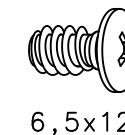


21

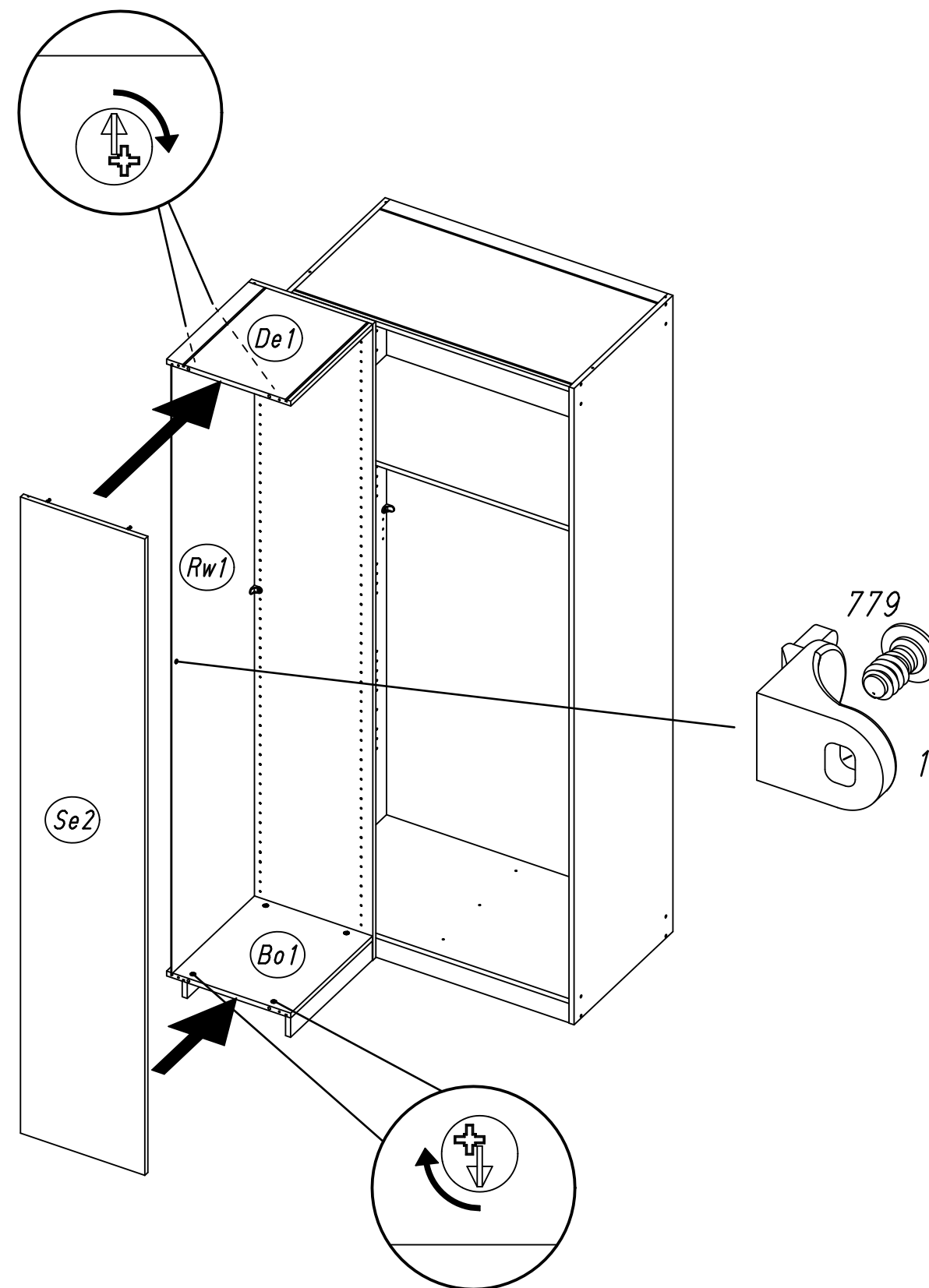
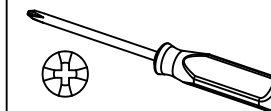
1x 1



1x 779

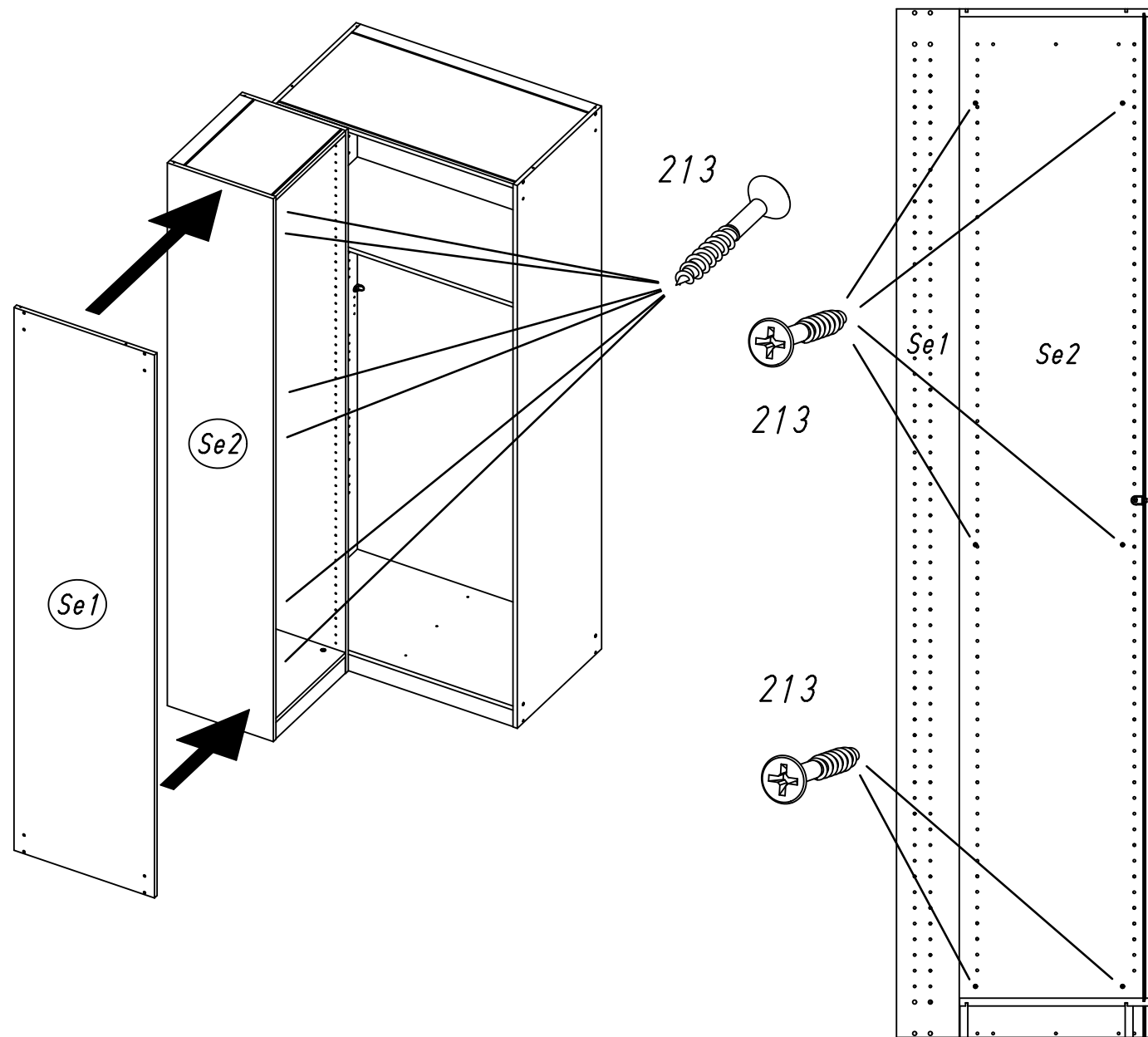
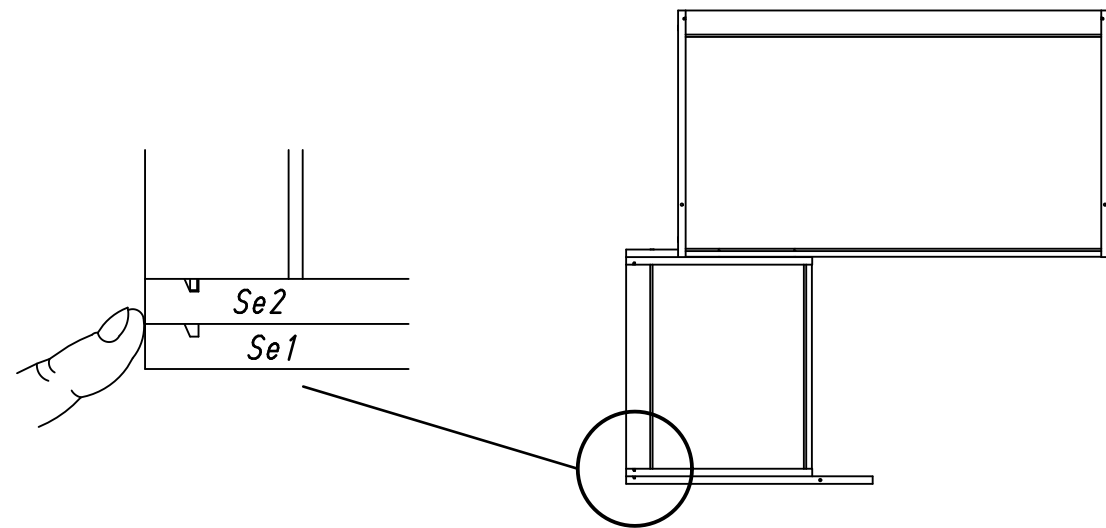
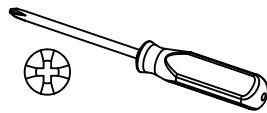
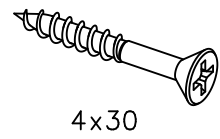


6,5x12



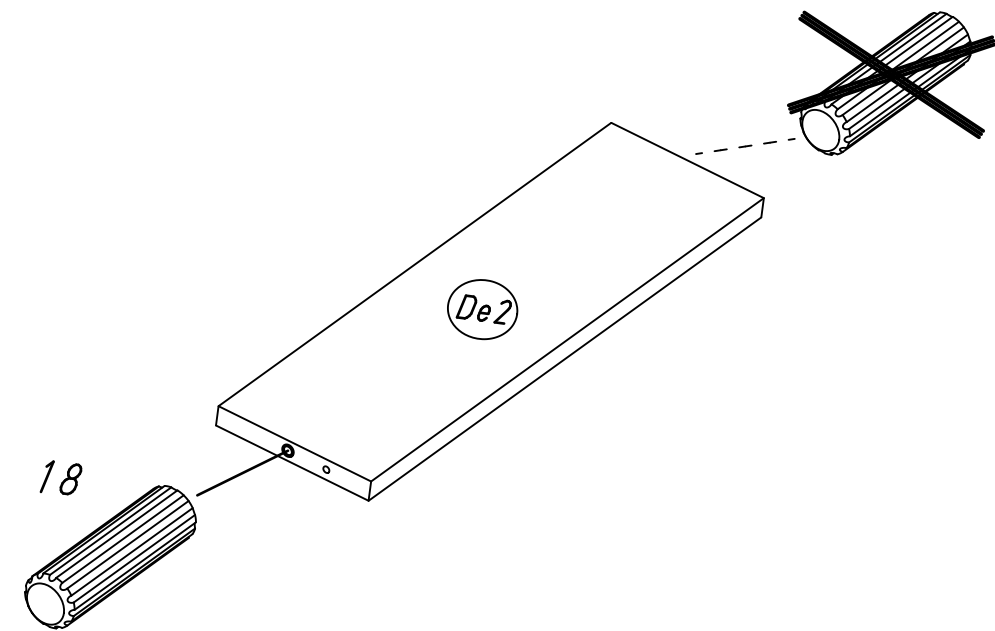
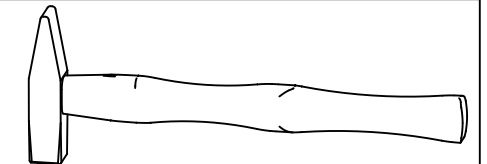
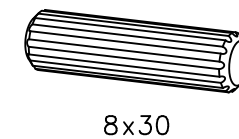
22

6x 213



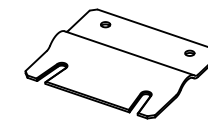
23

1x 18

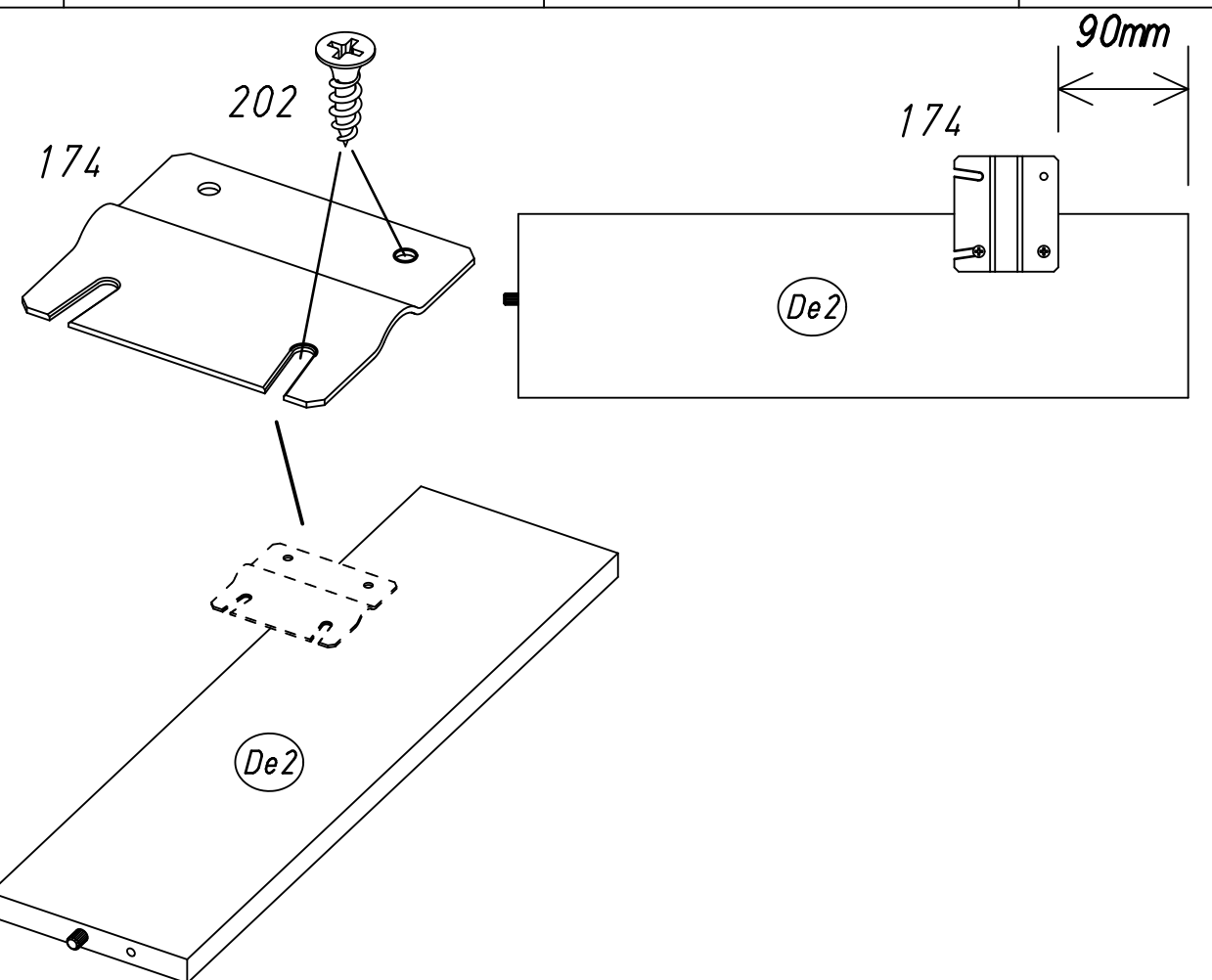
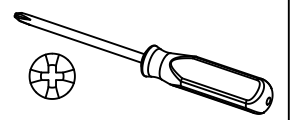
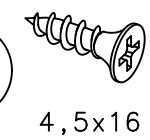


24

1x 174

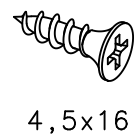


2x 202



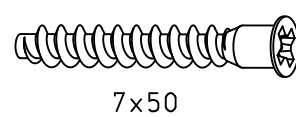
25

2x 202

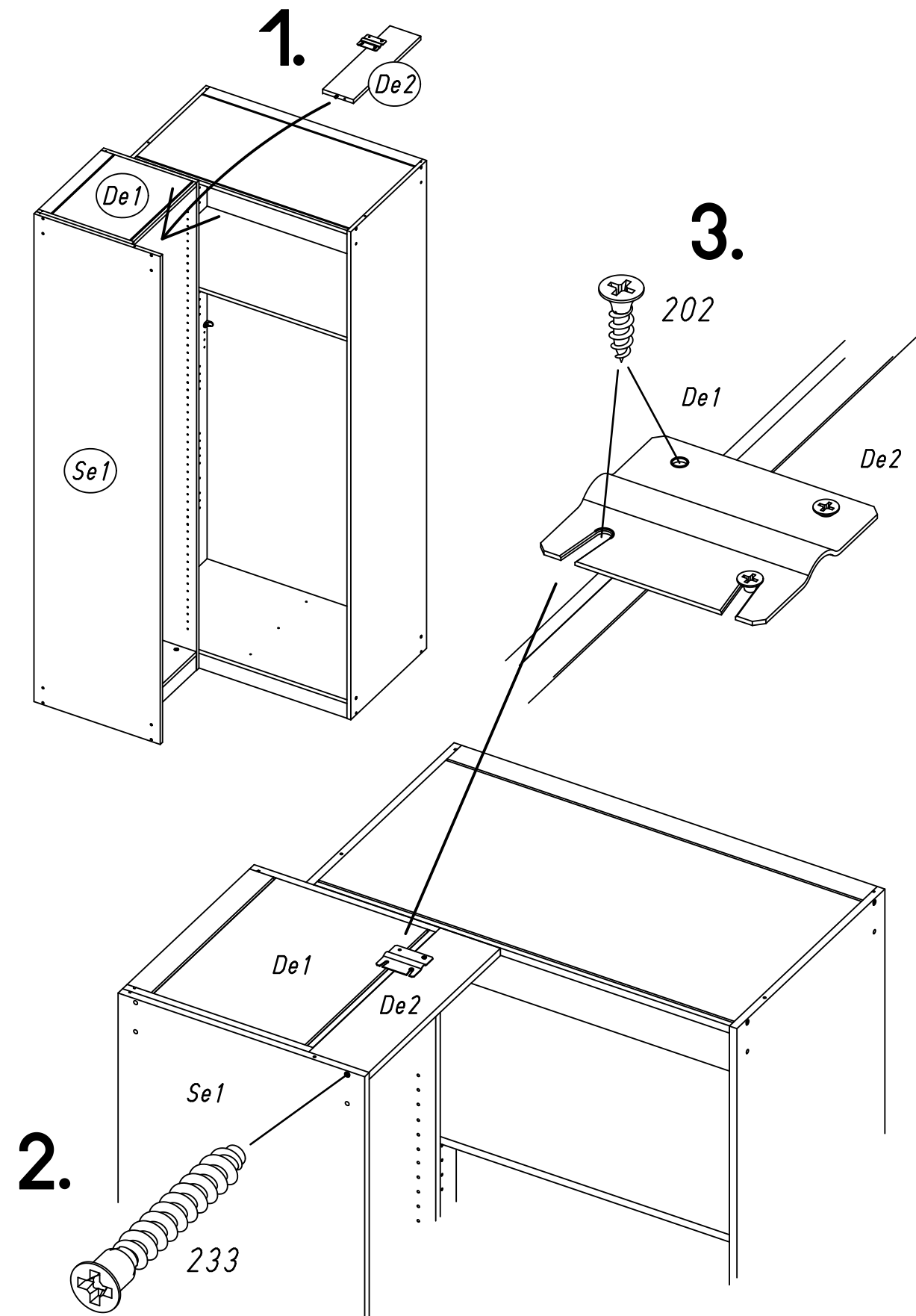
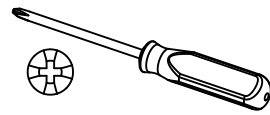


4,5x16

1x 233

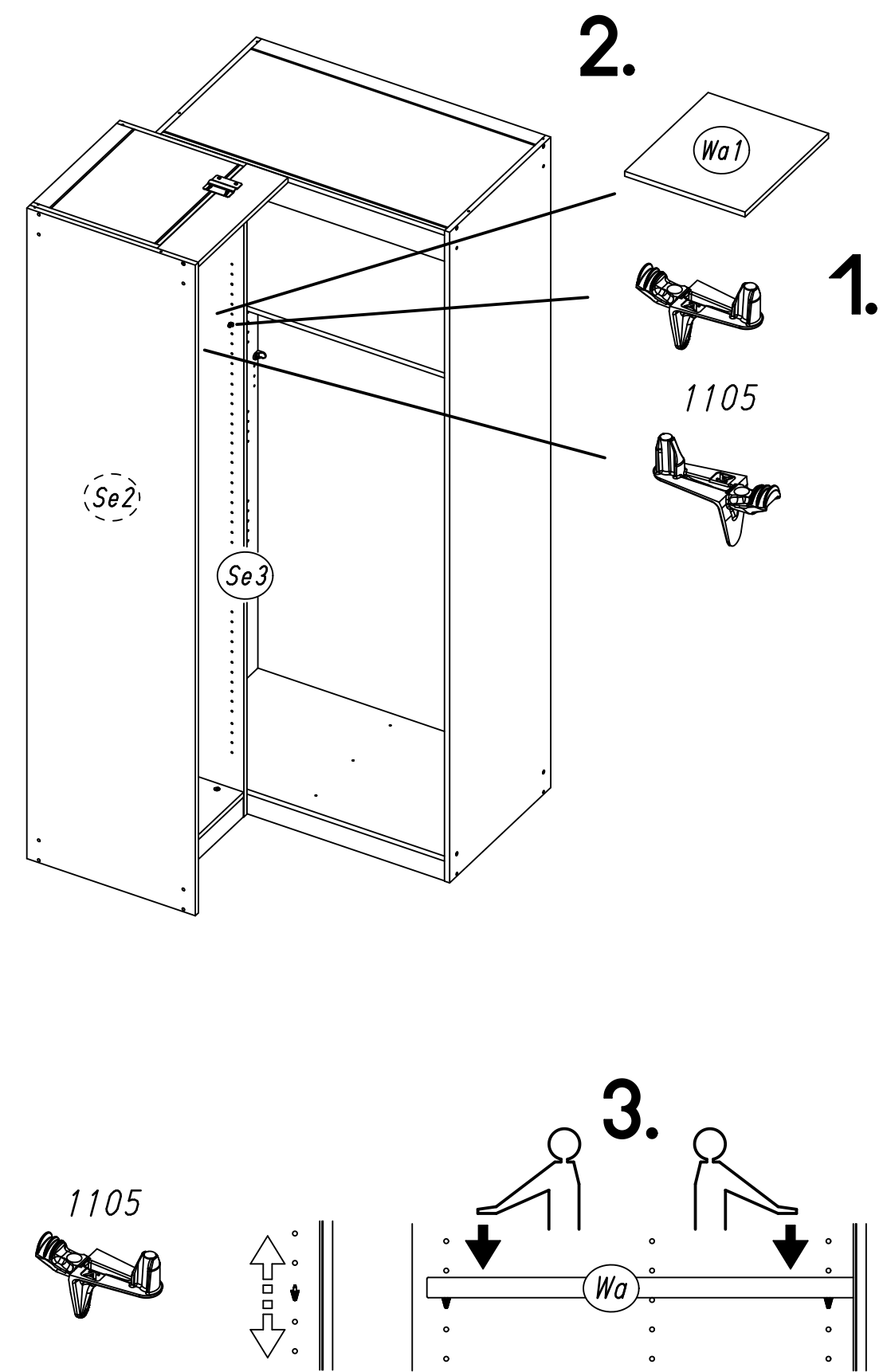


7x50



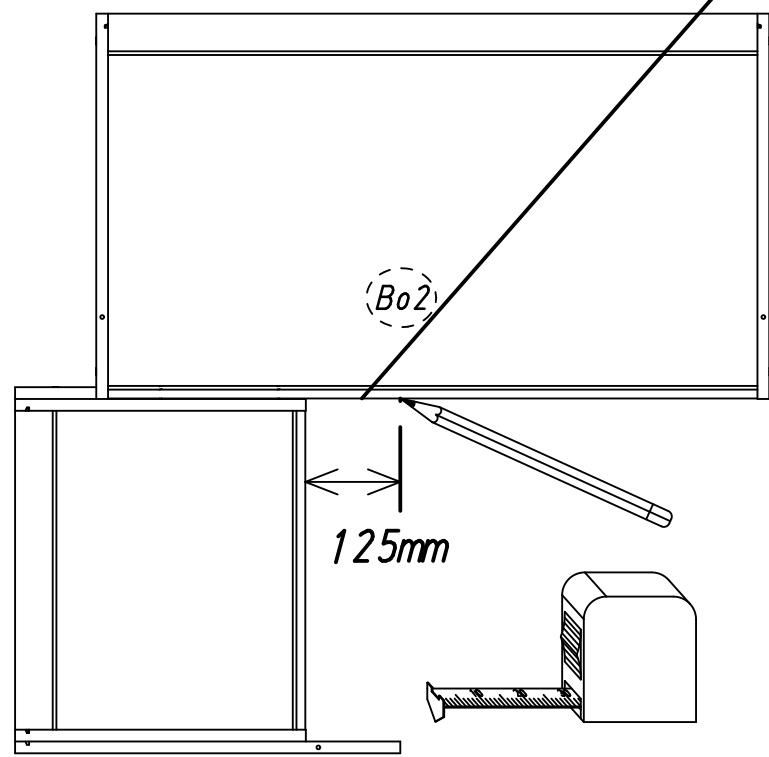
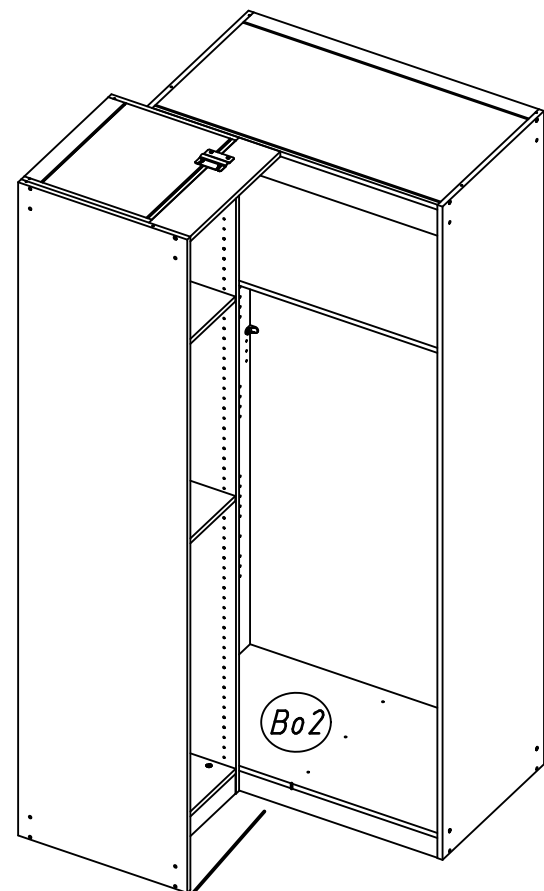
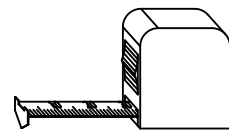
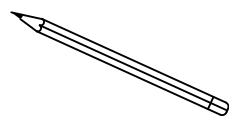
26

4x 1105



25.

27



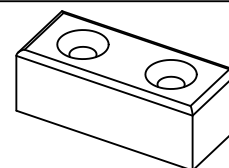
M2004

26.

28

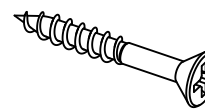
1x

769

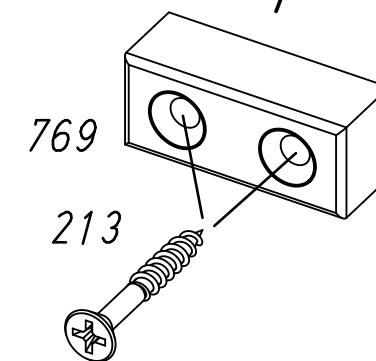
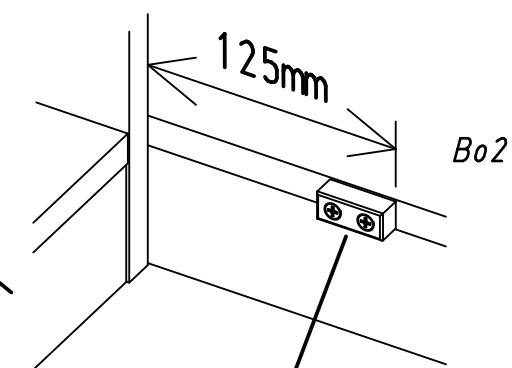
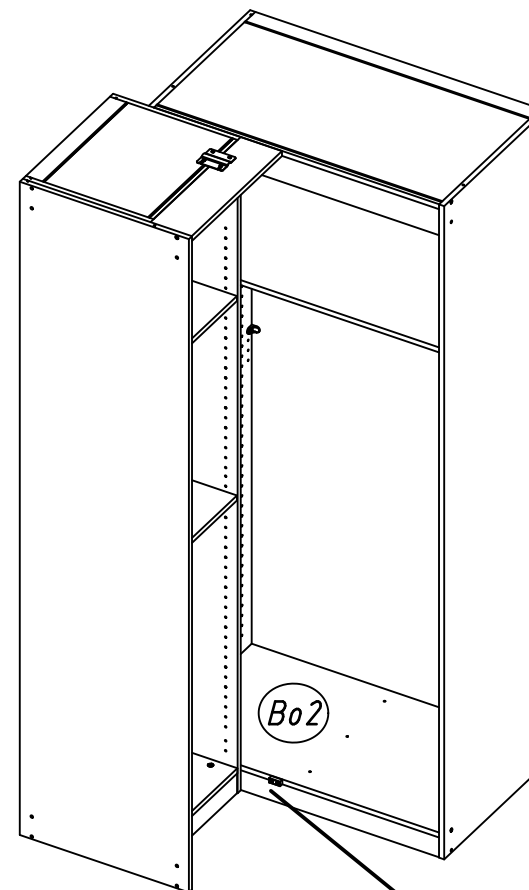
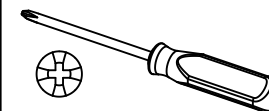


2x

213



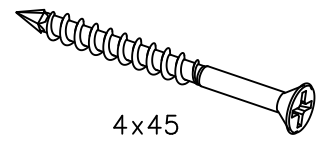
4x30



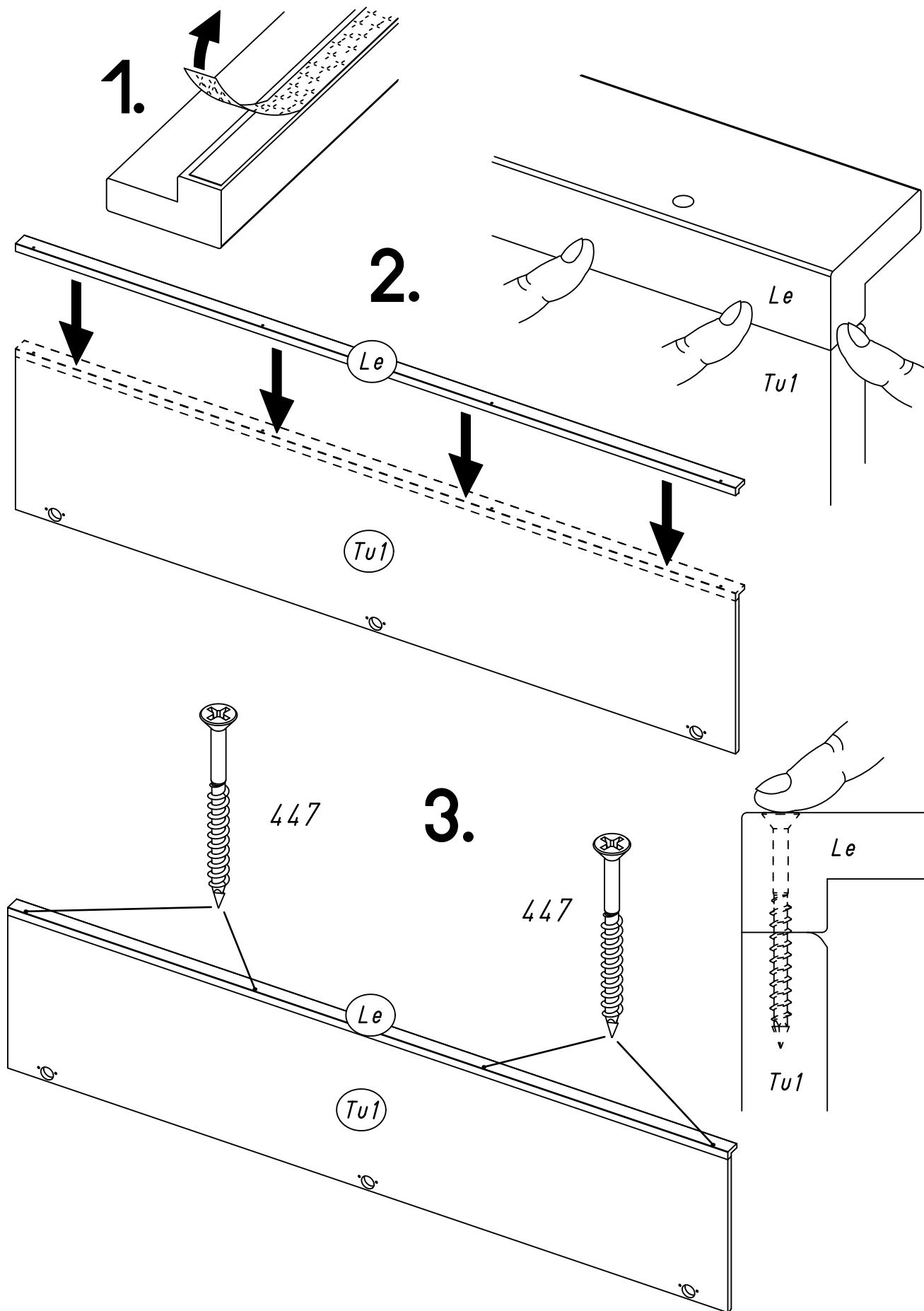
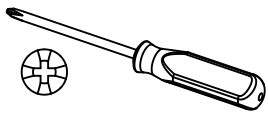
M2004

29

4x 447

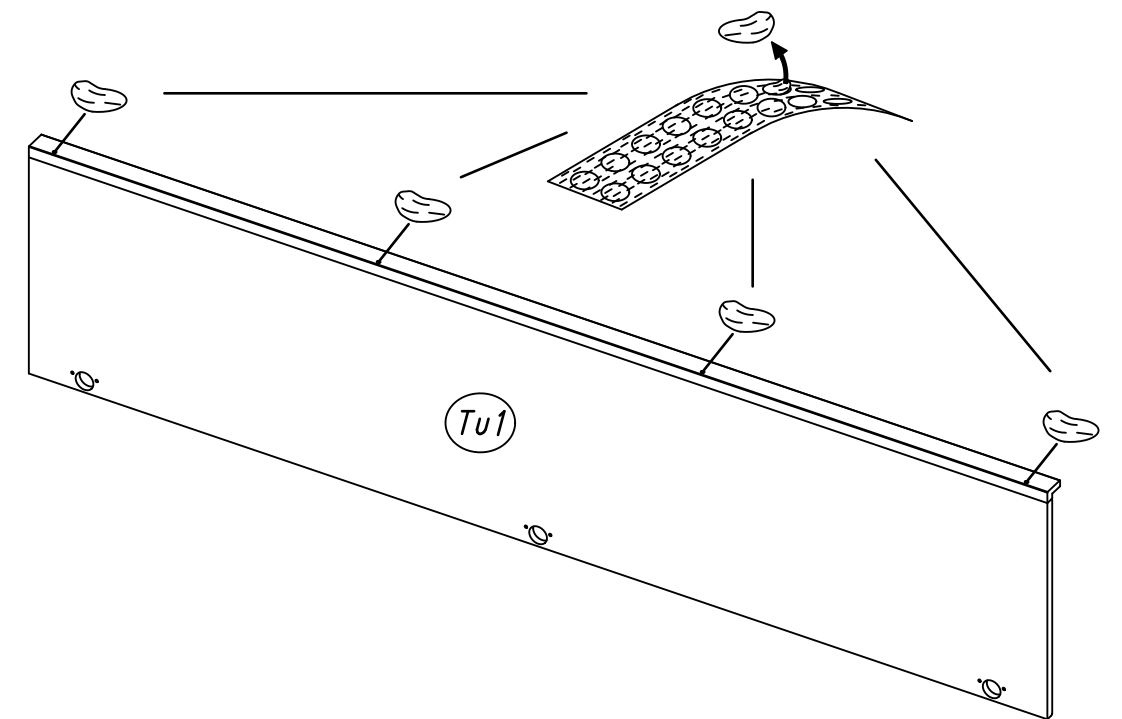
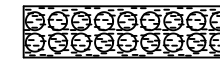


4x45



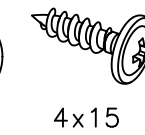
30

147x46
ABD-FOLIE

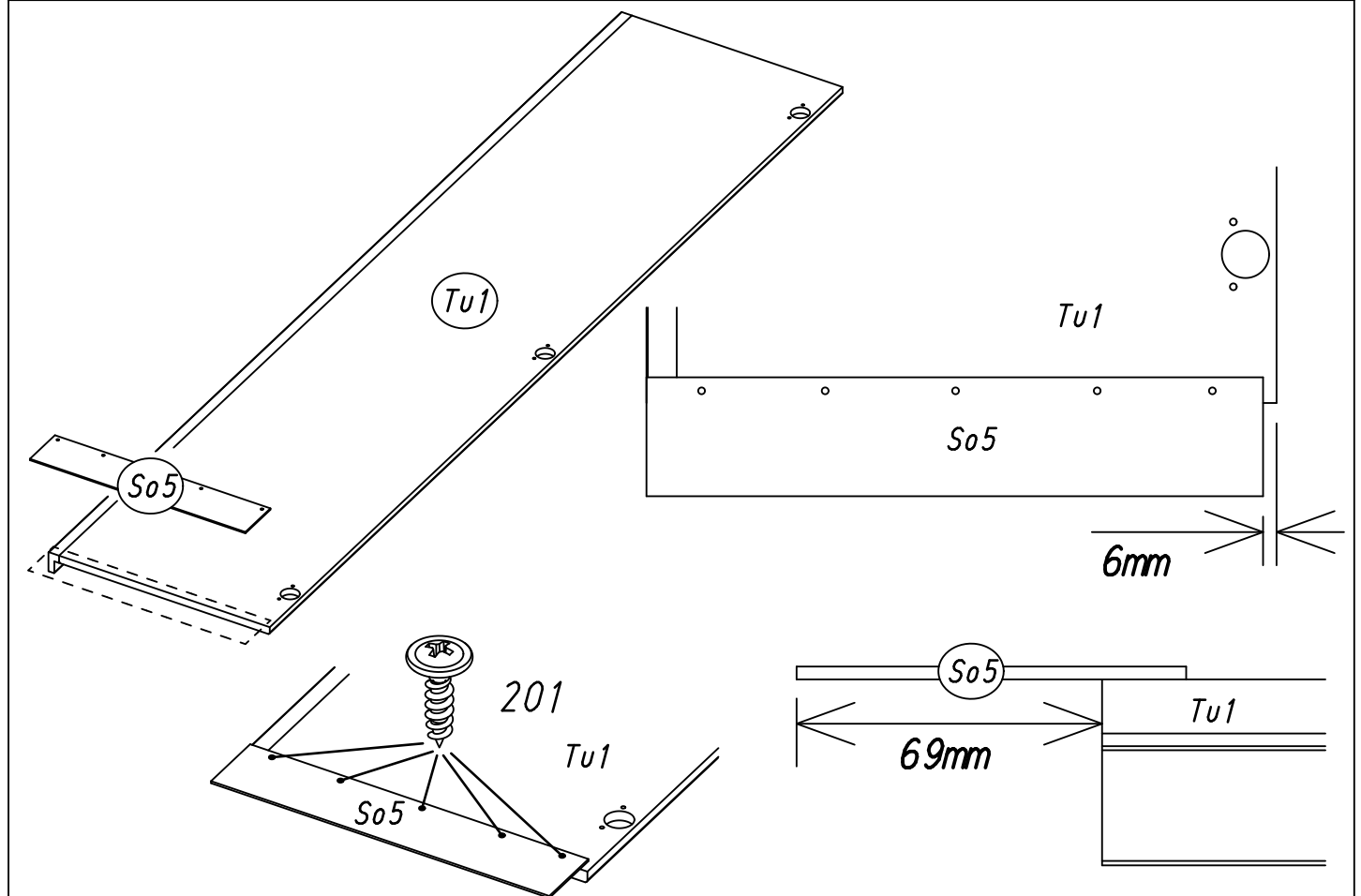
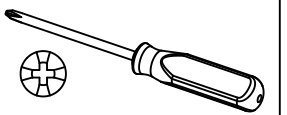


31

5x 201

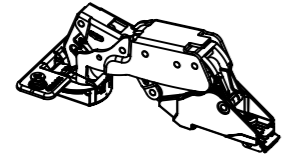


4x15

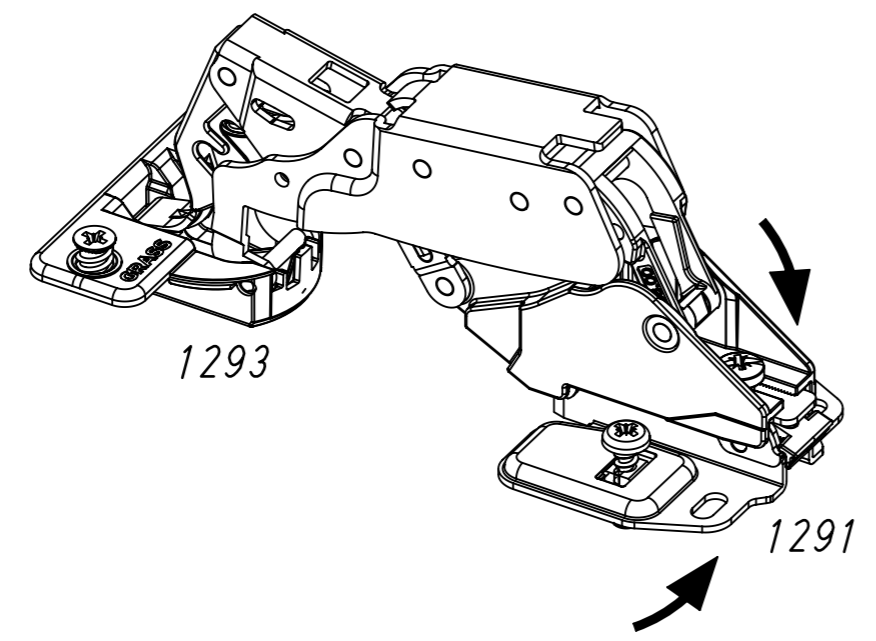
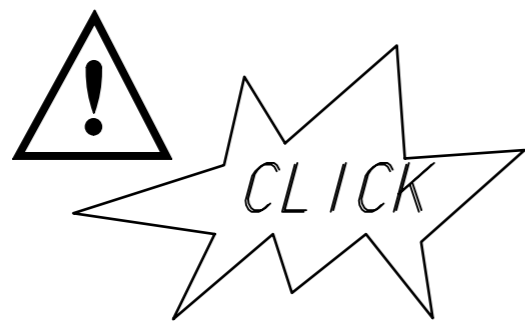
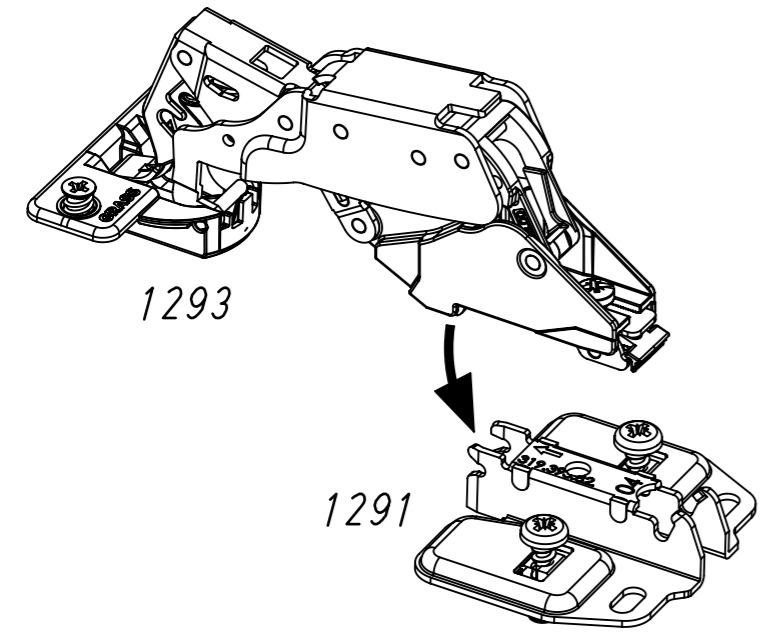
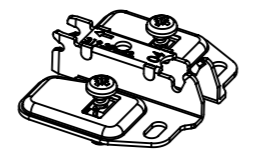


32

1293



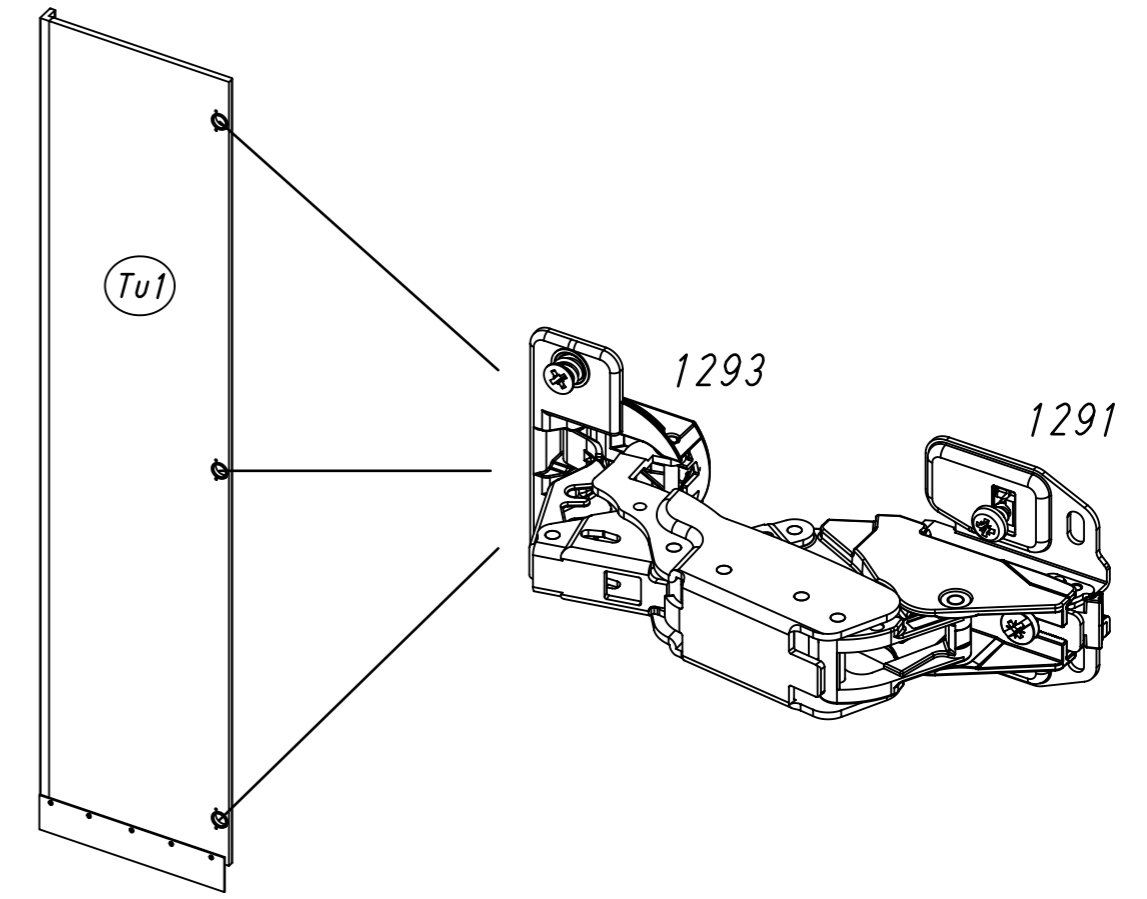
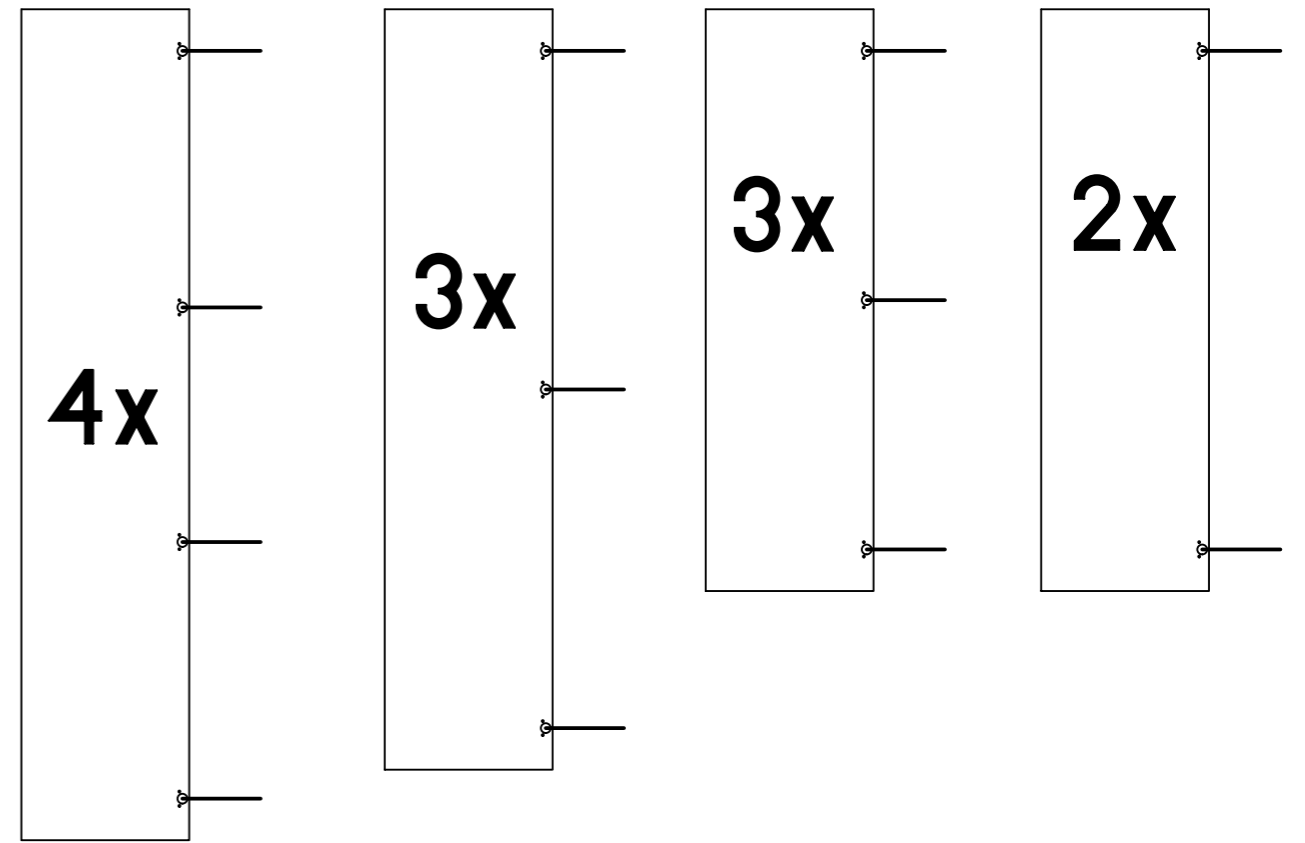
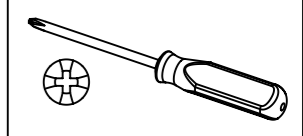
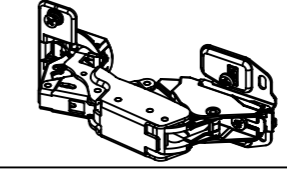
1291



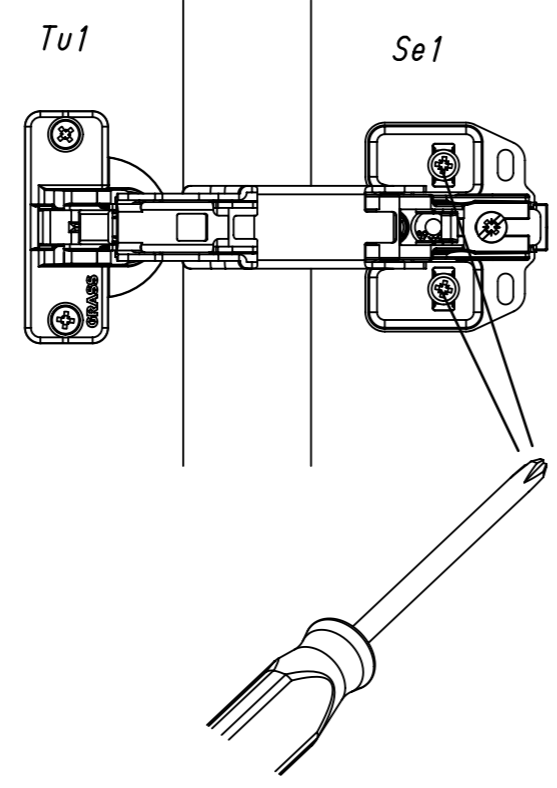
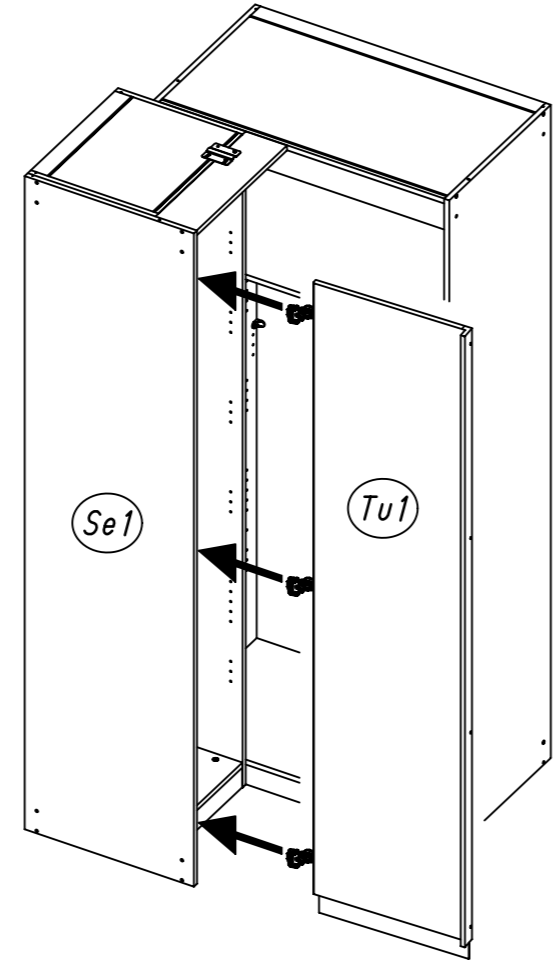
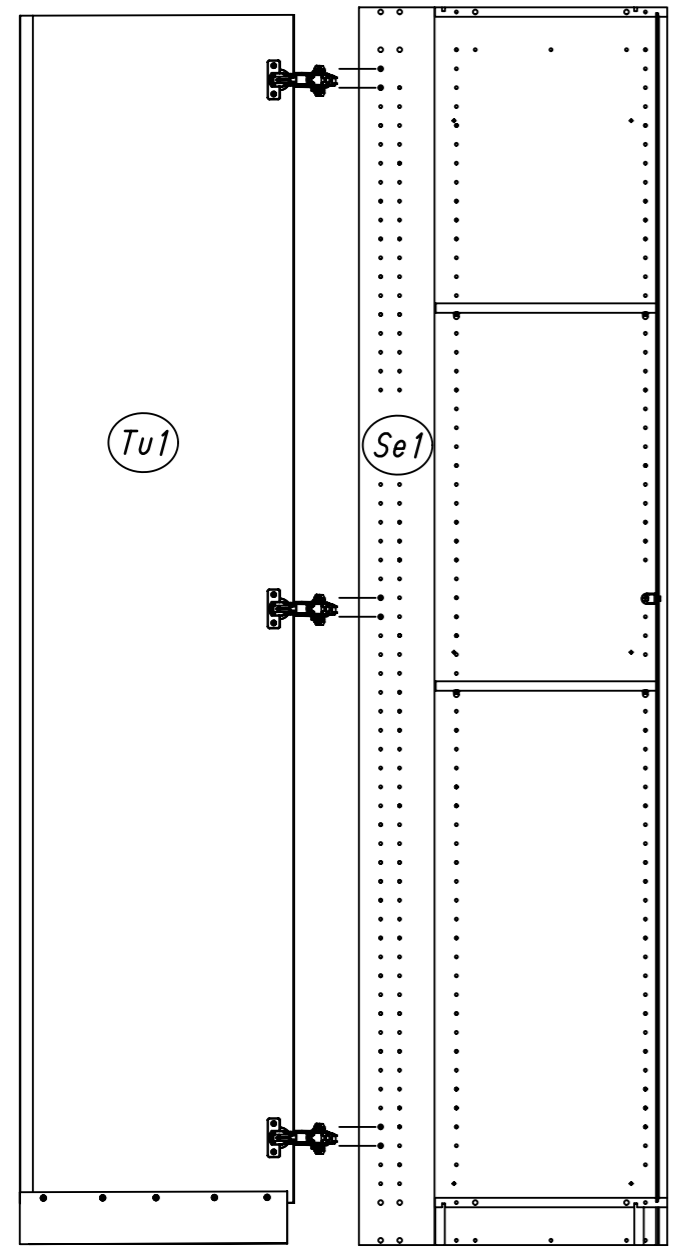
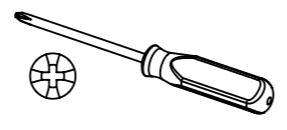
33

1293

1291

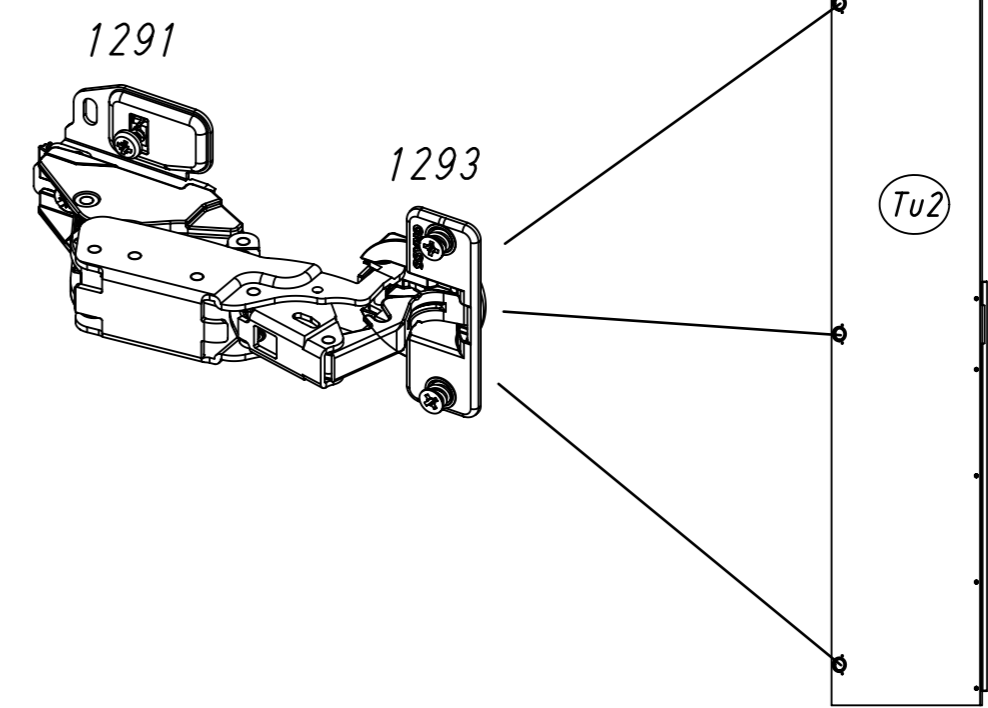
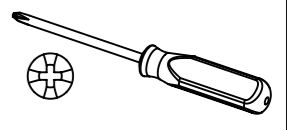
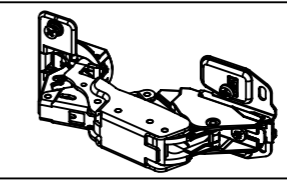


34

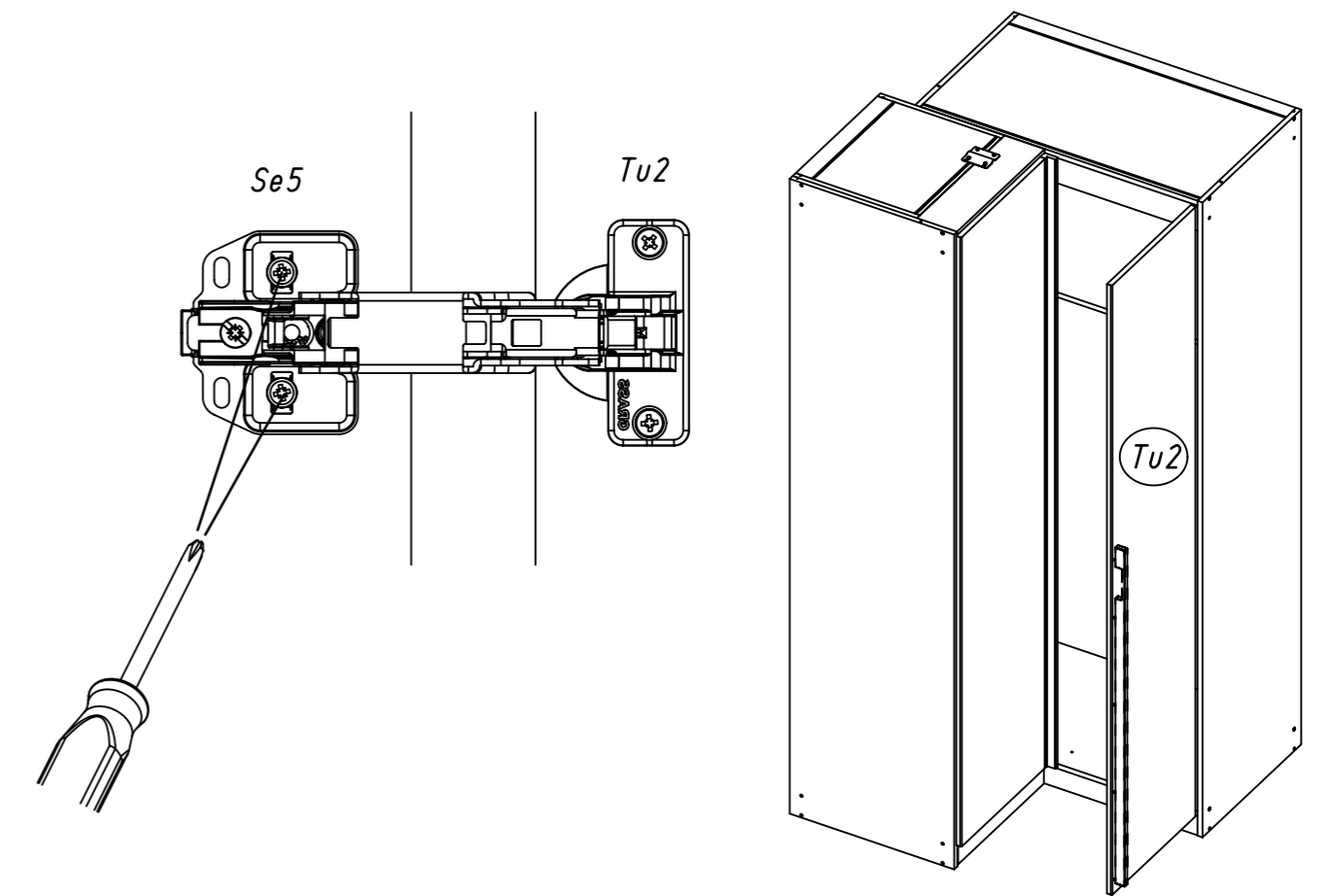


35

1293 1291

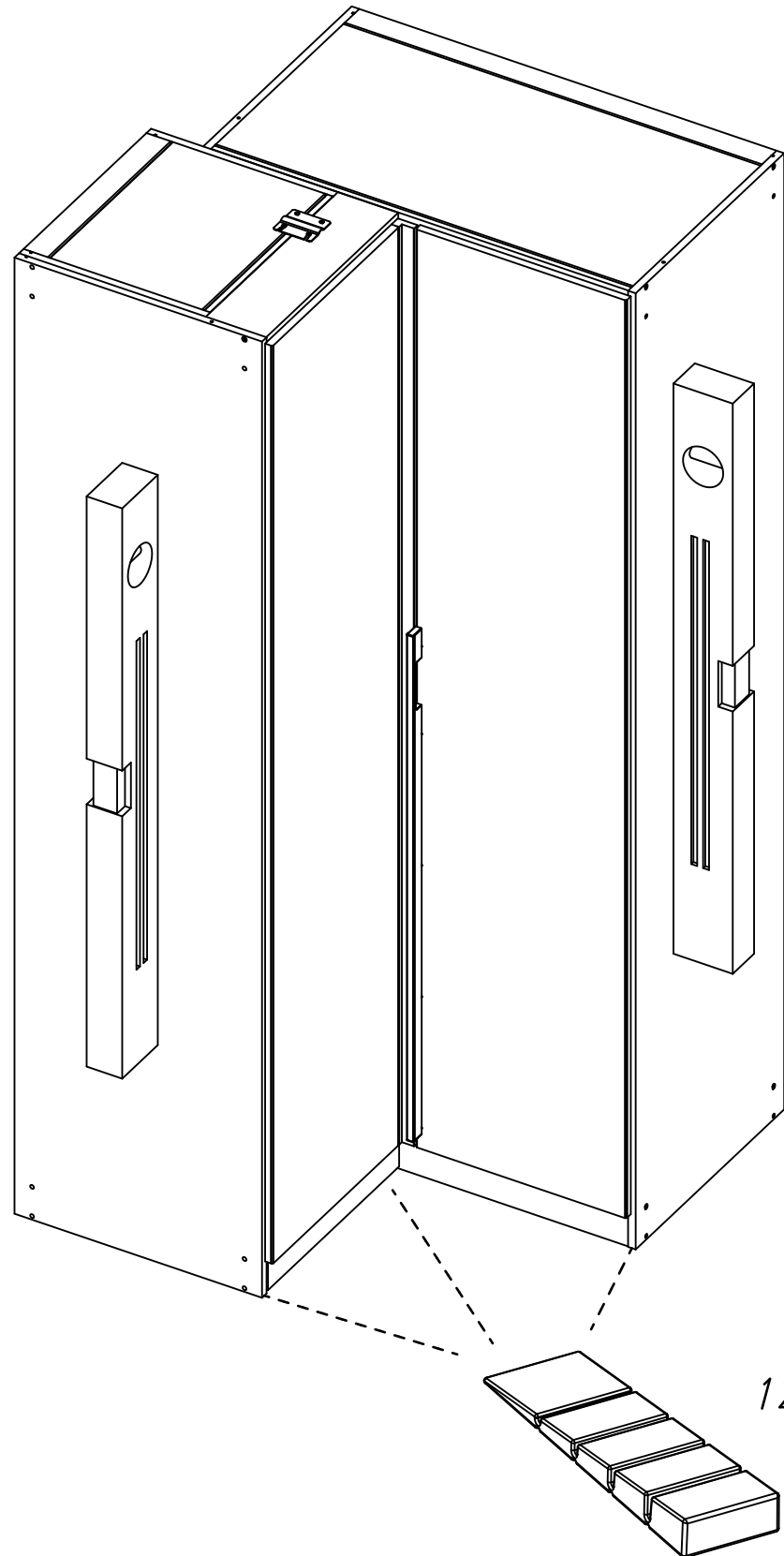
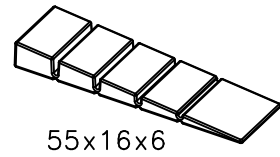


36



37

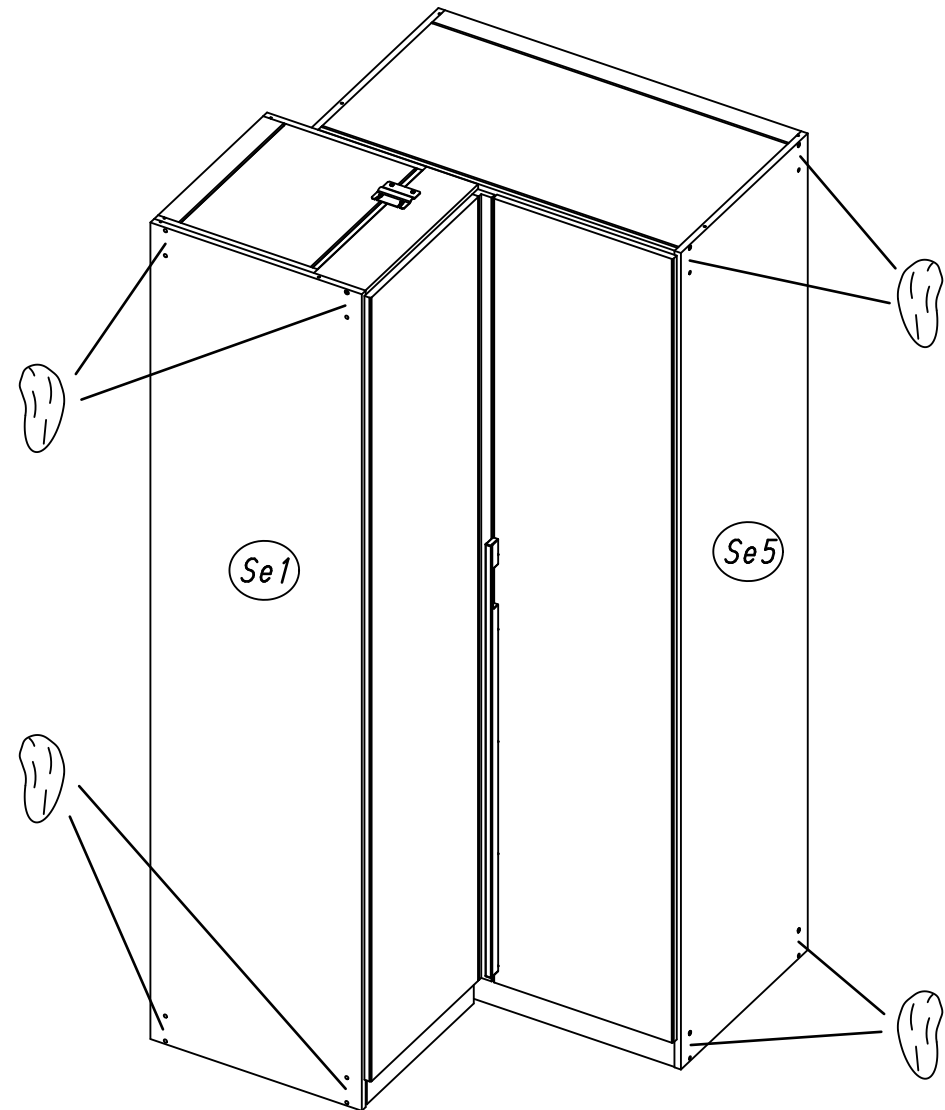
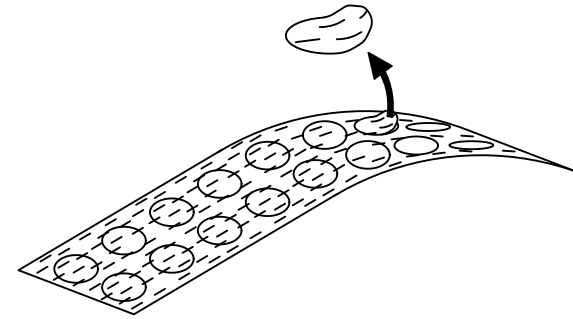
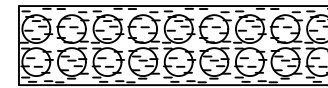
12



12

38

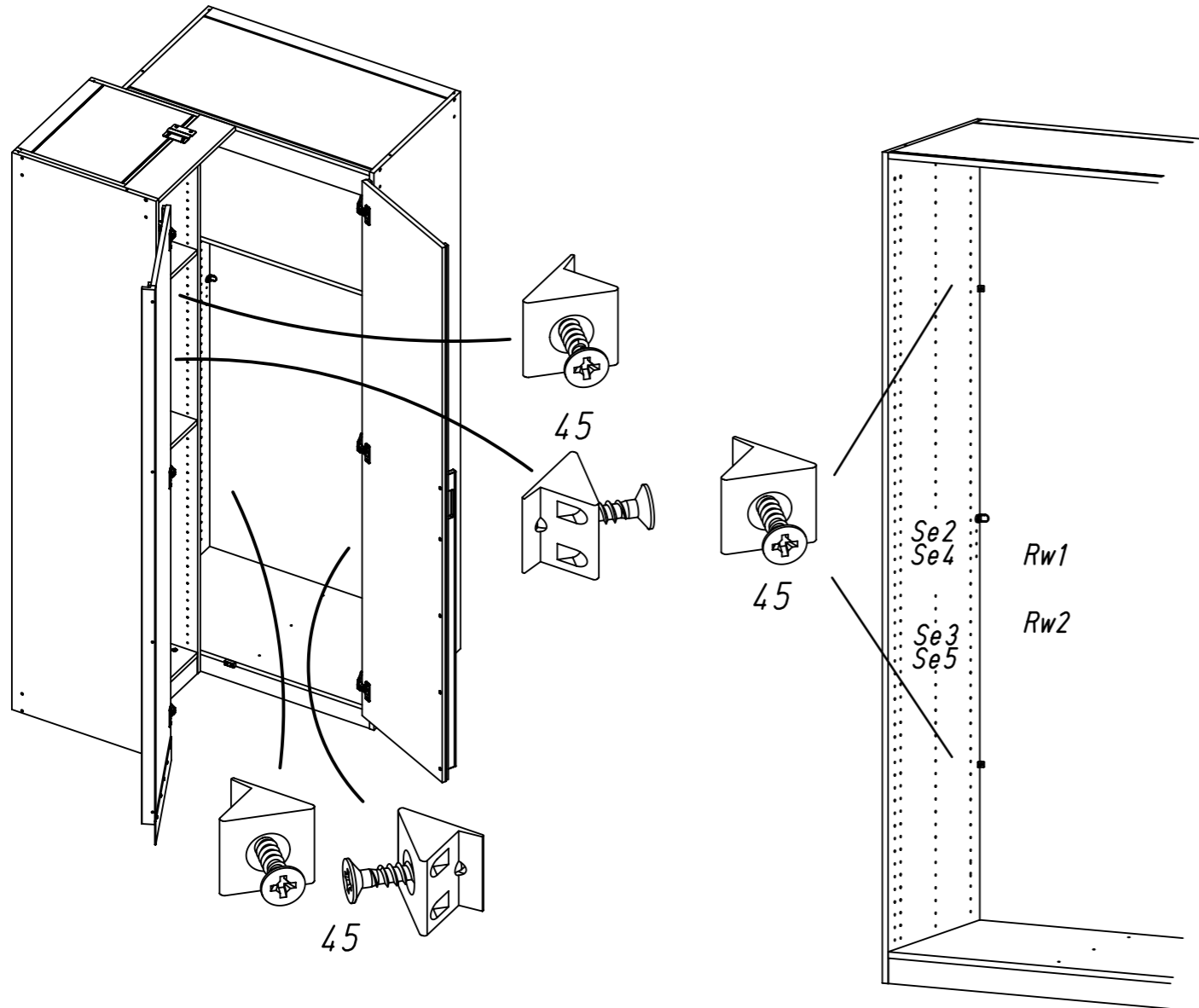
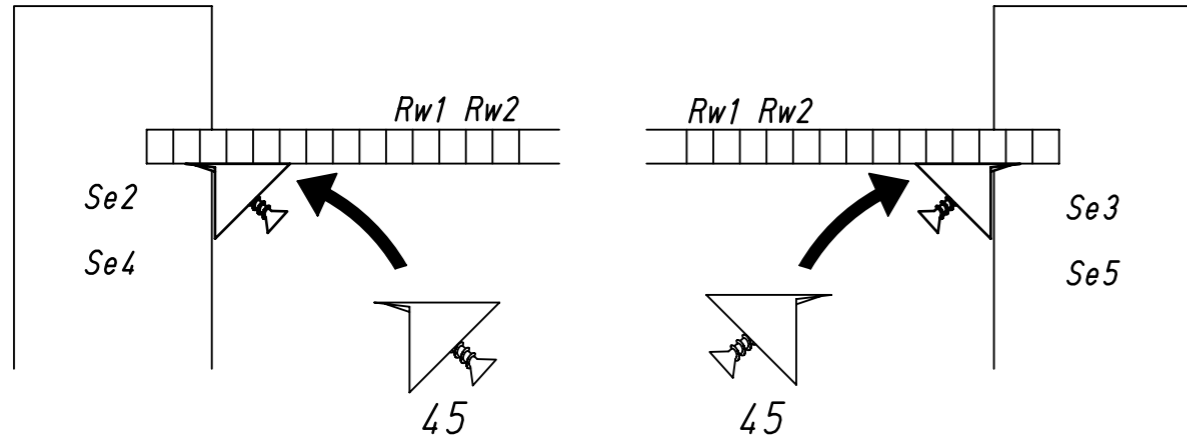
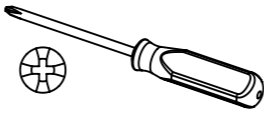
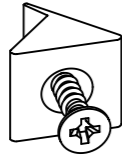
ABD-FOLIE
147x46



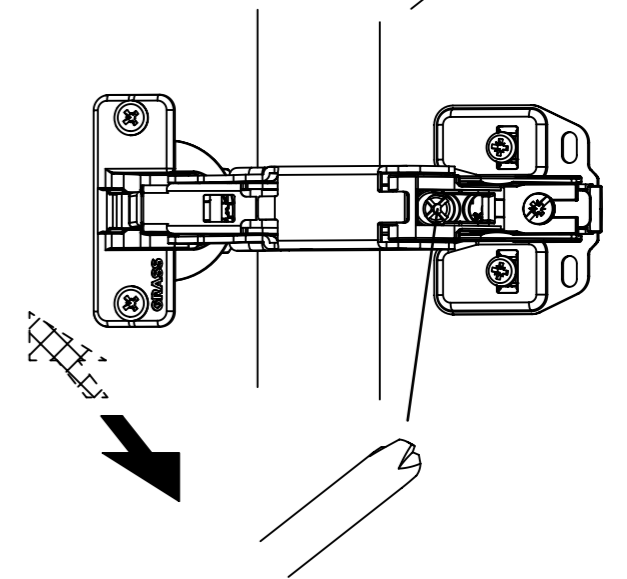
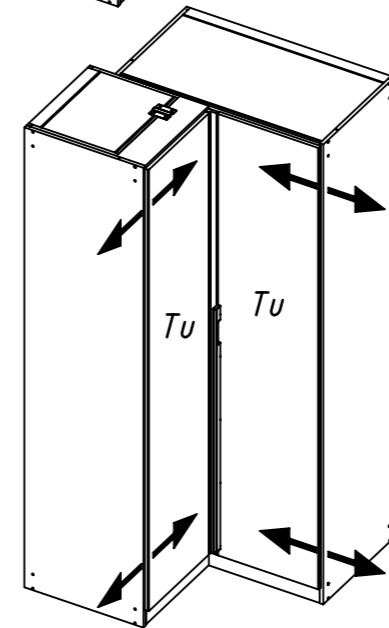
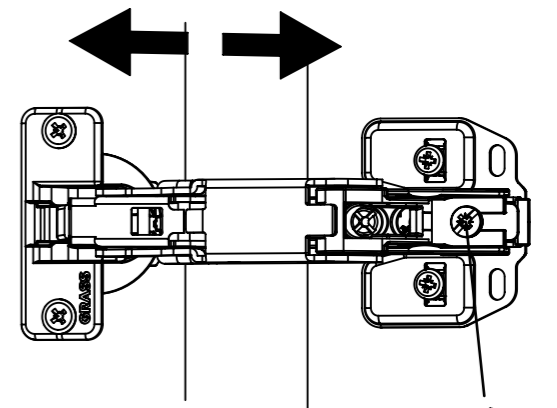
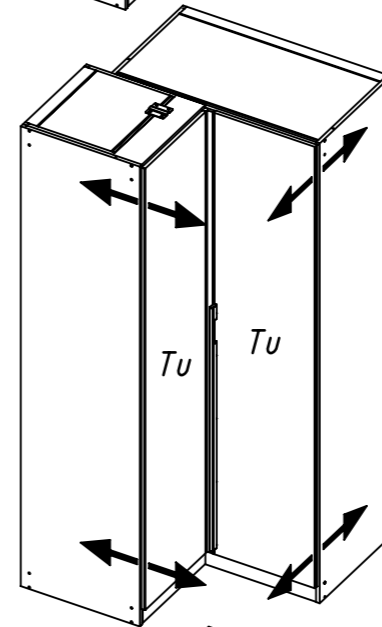
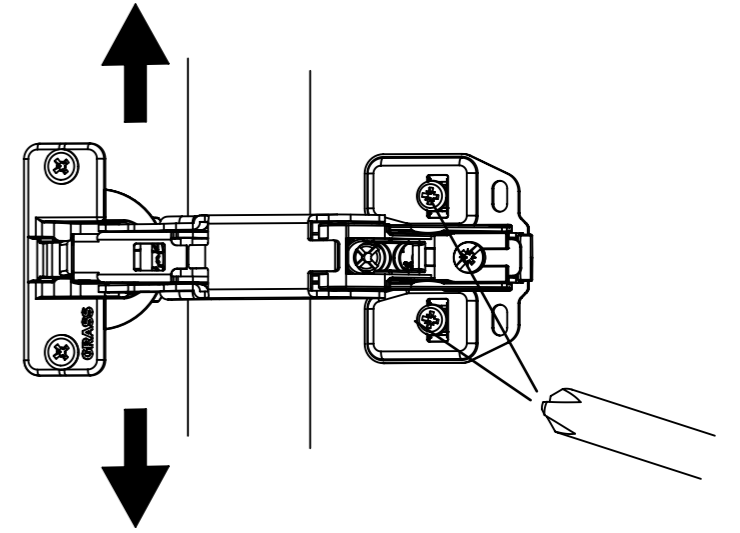
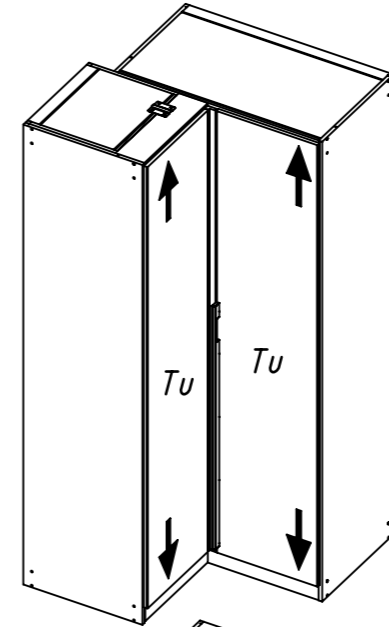
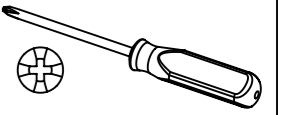
39

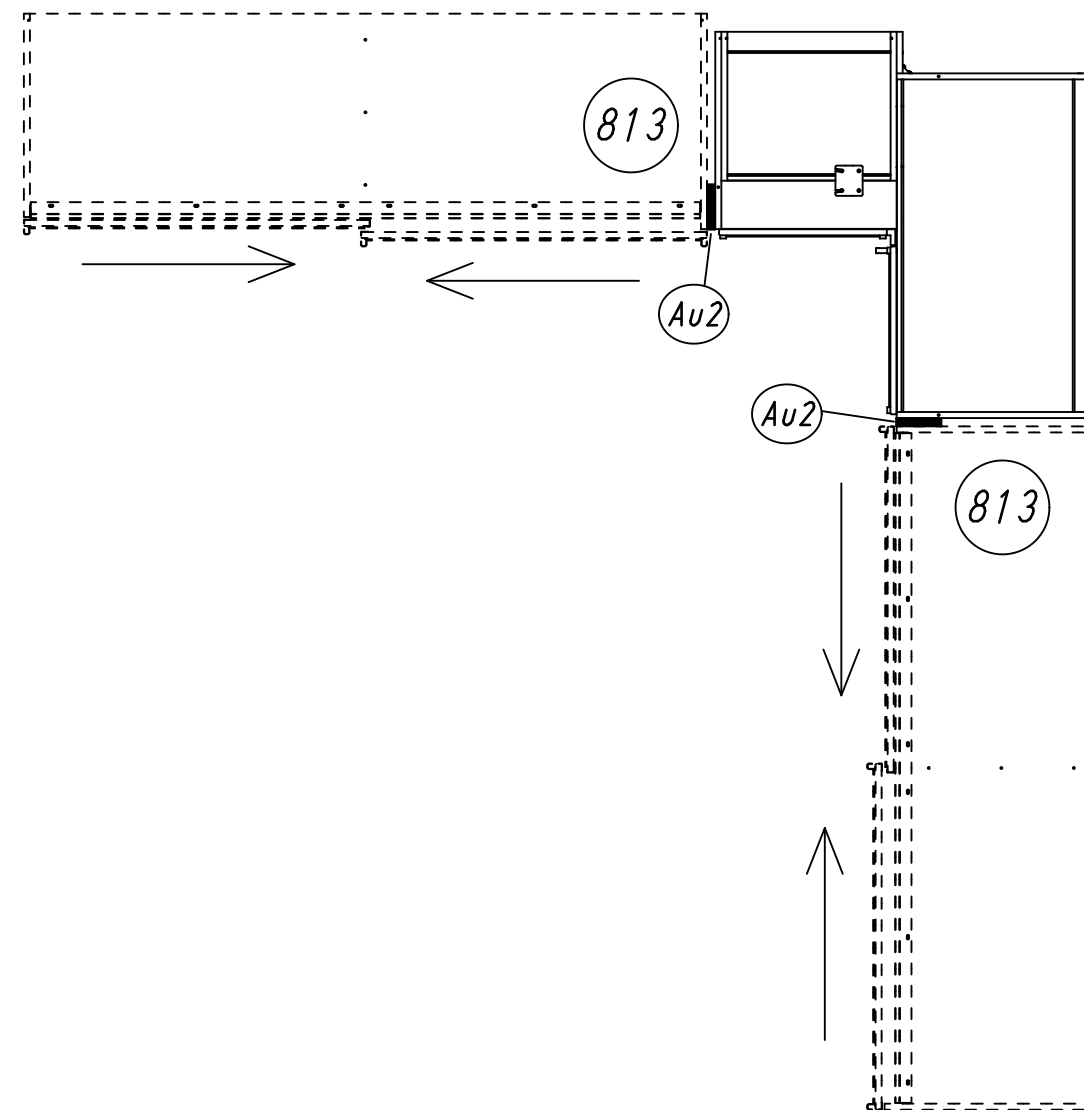
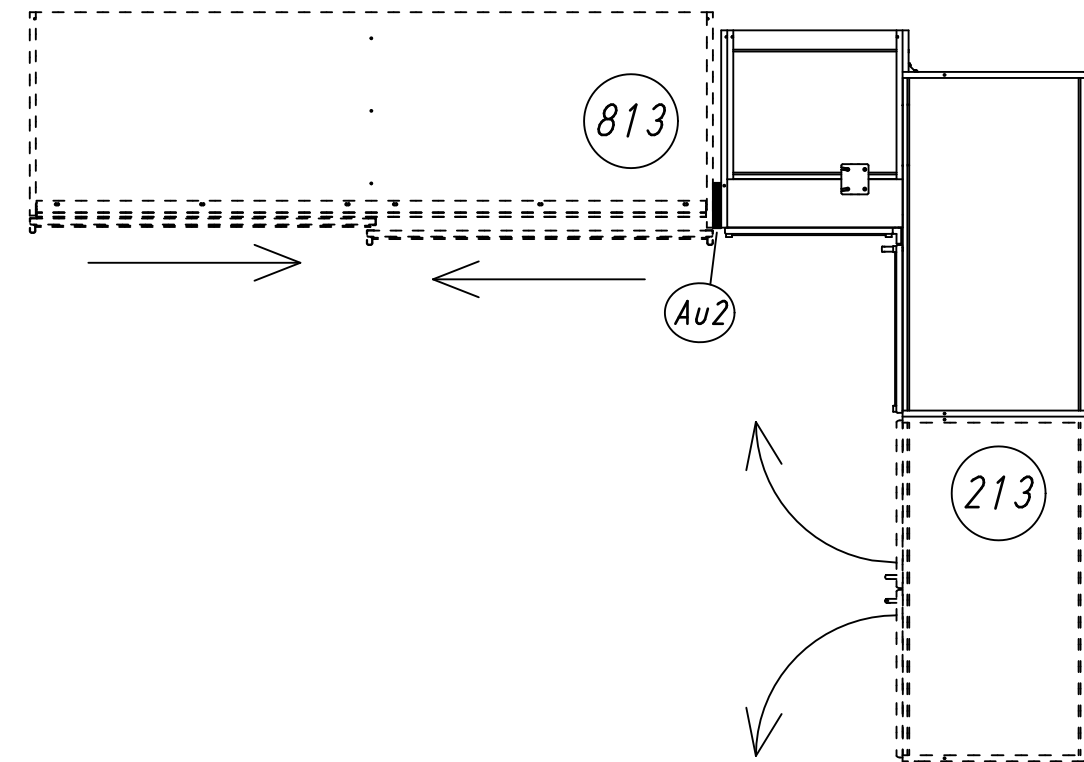
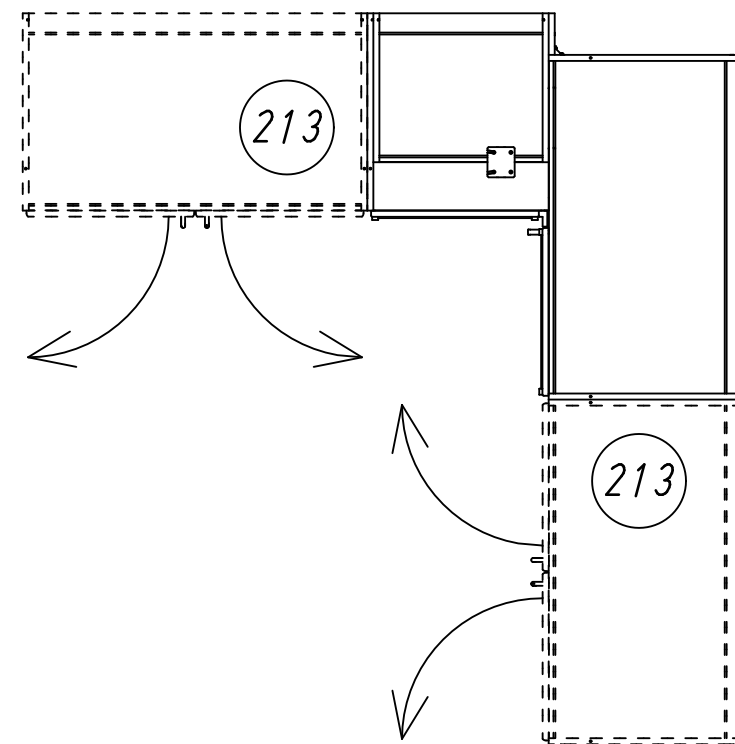
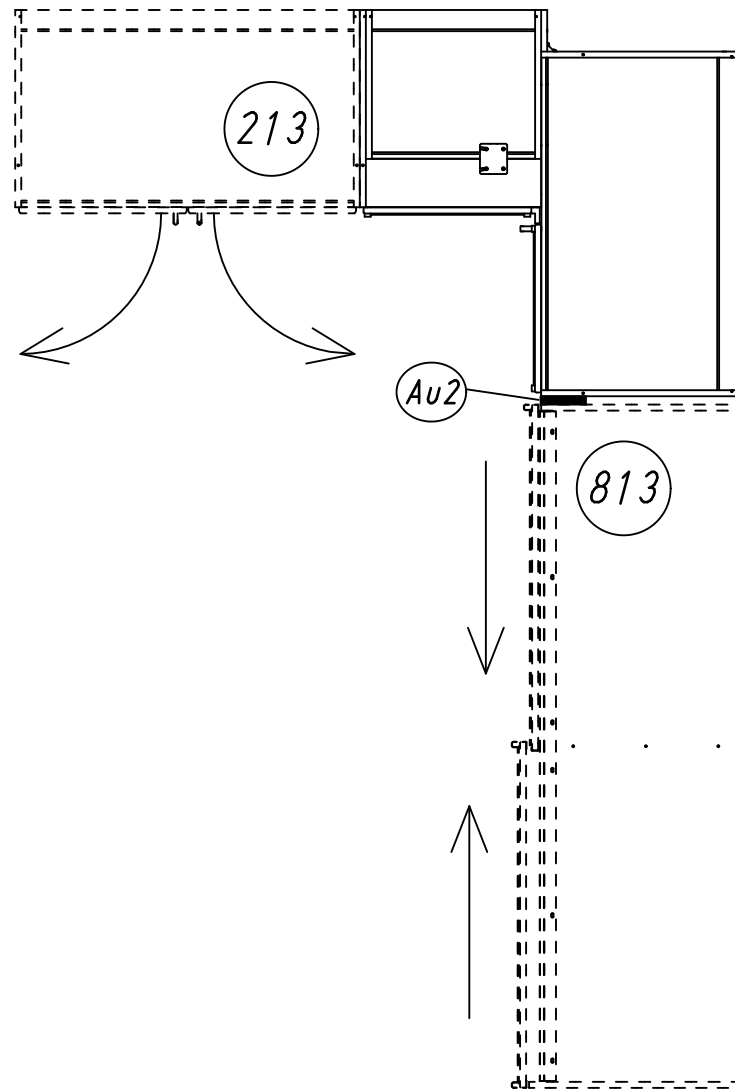
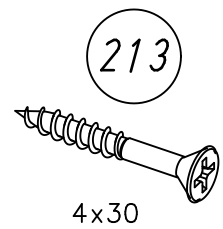
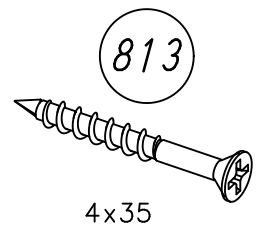
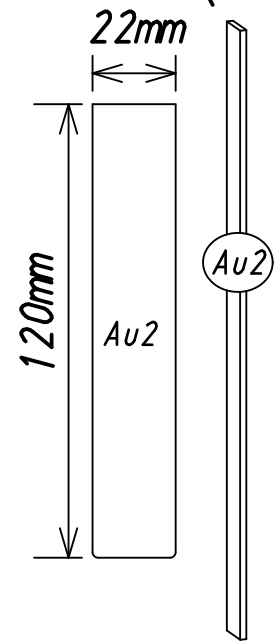
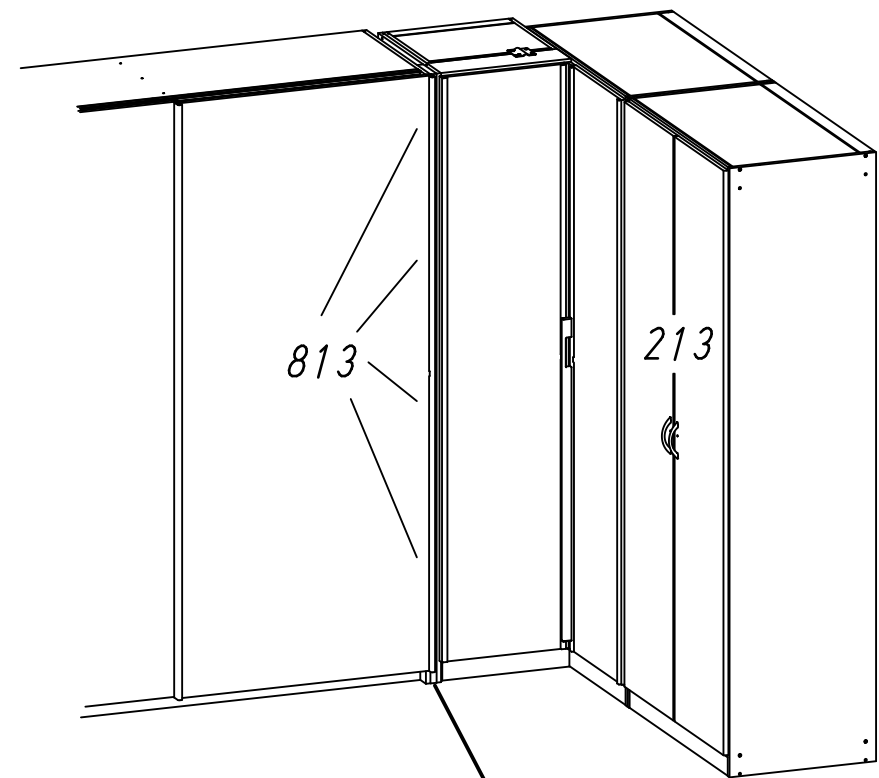
8x

45



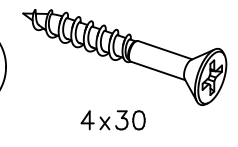
40



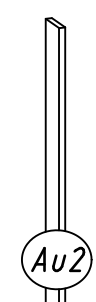
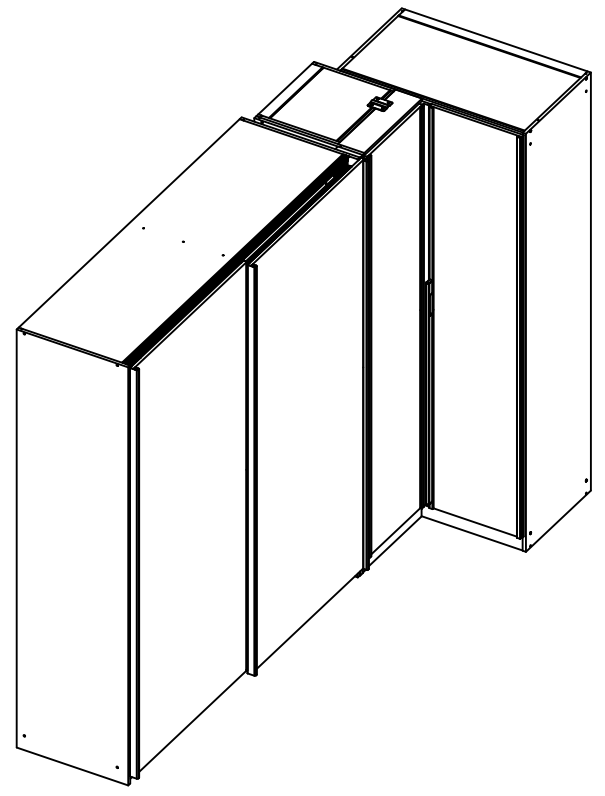
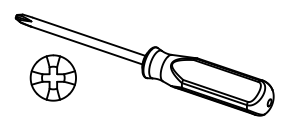


41

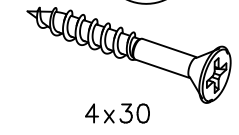
3x 213



4x30

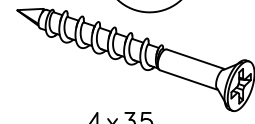


213

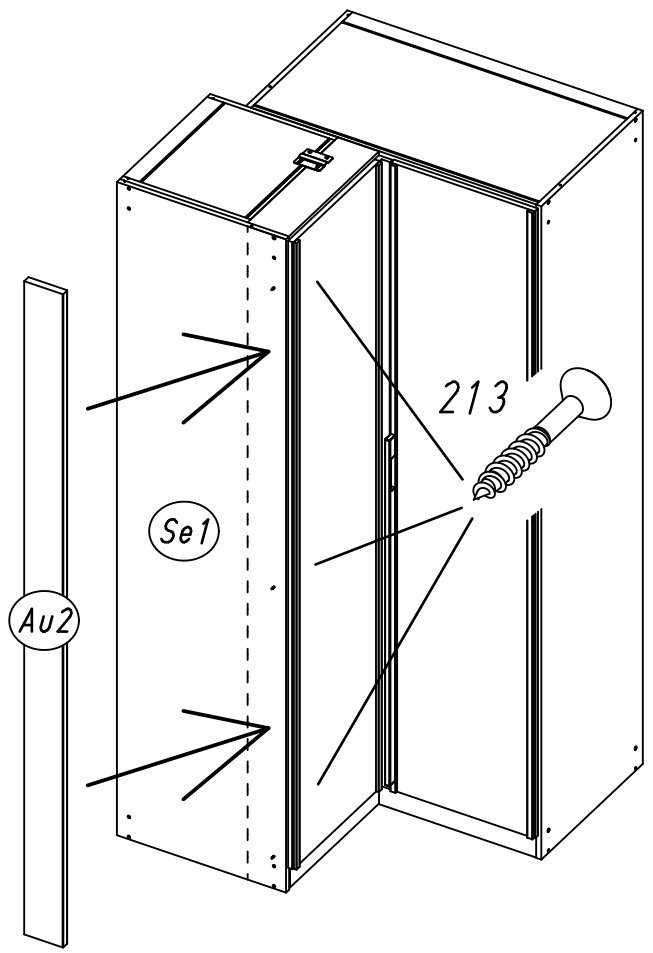


4x30

813



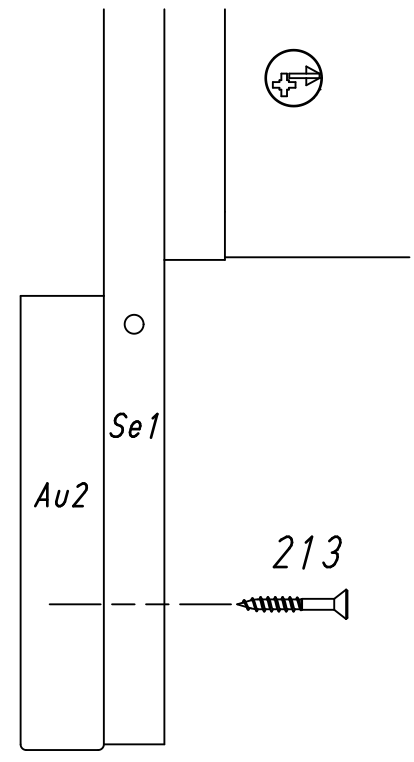
4x35



213

Se1

Au2



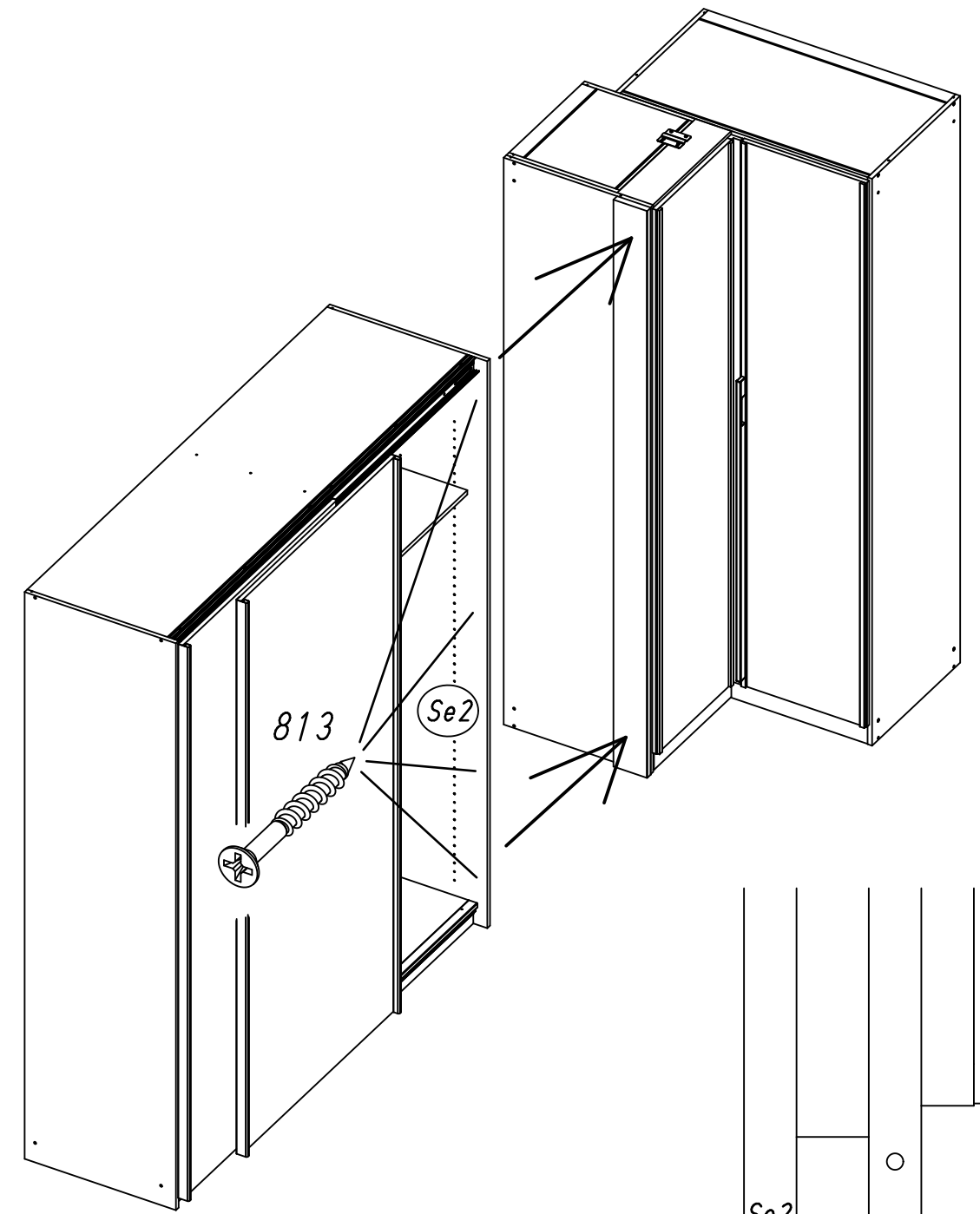
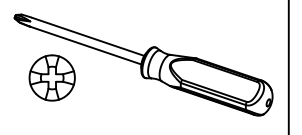
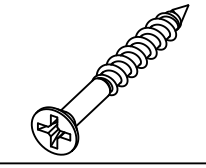
Se1

Au2

213

42

4x 813



813

Se2

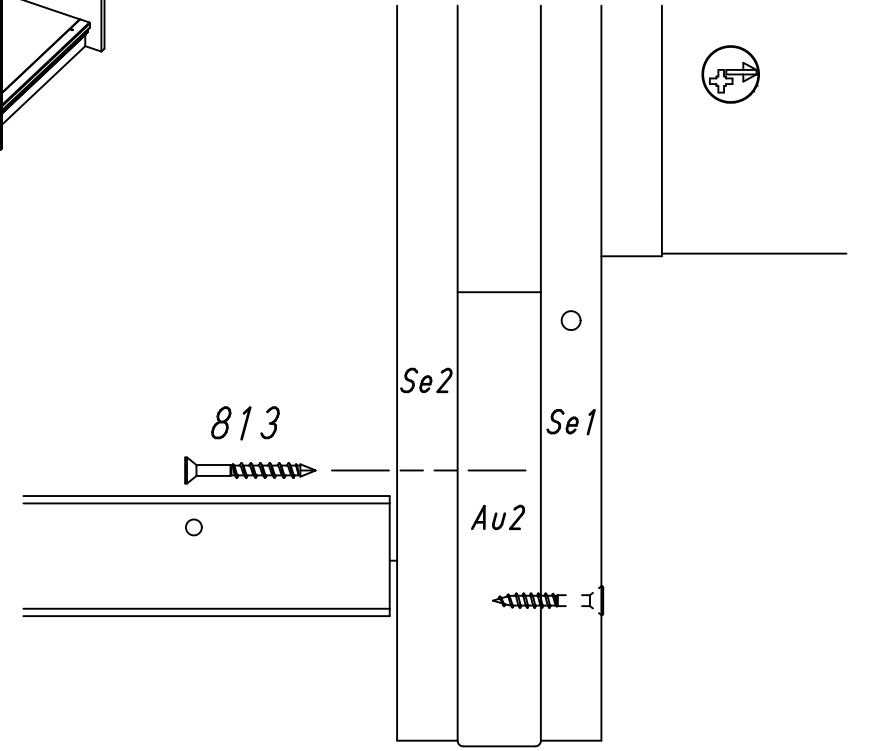


813

Se2

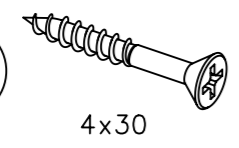
Se1

Au2

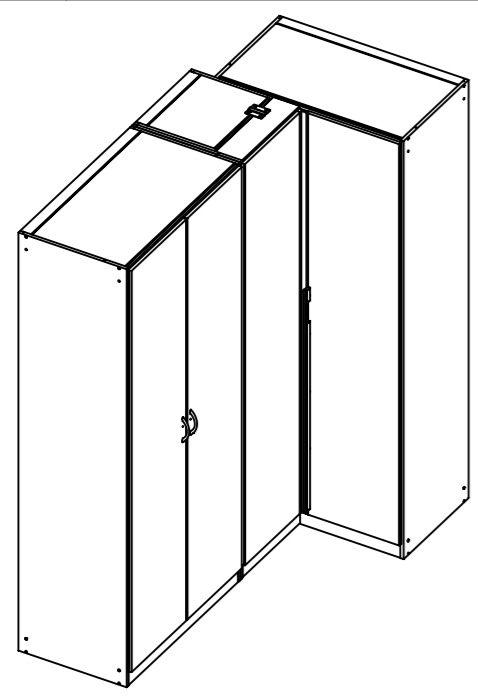
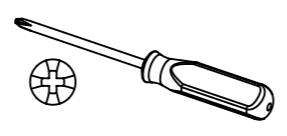


43

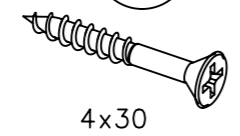
3x 213



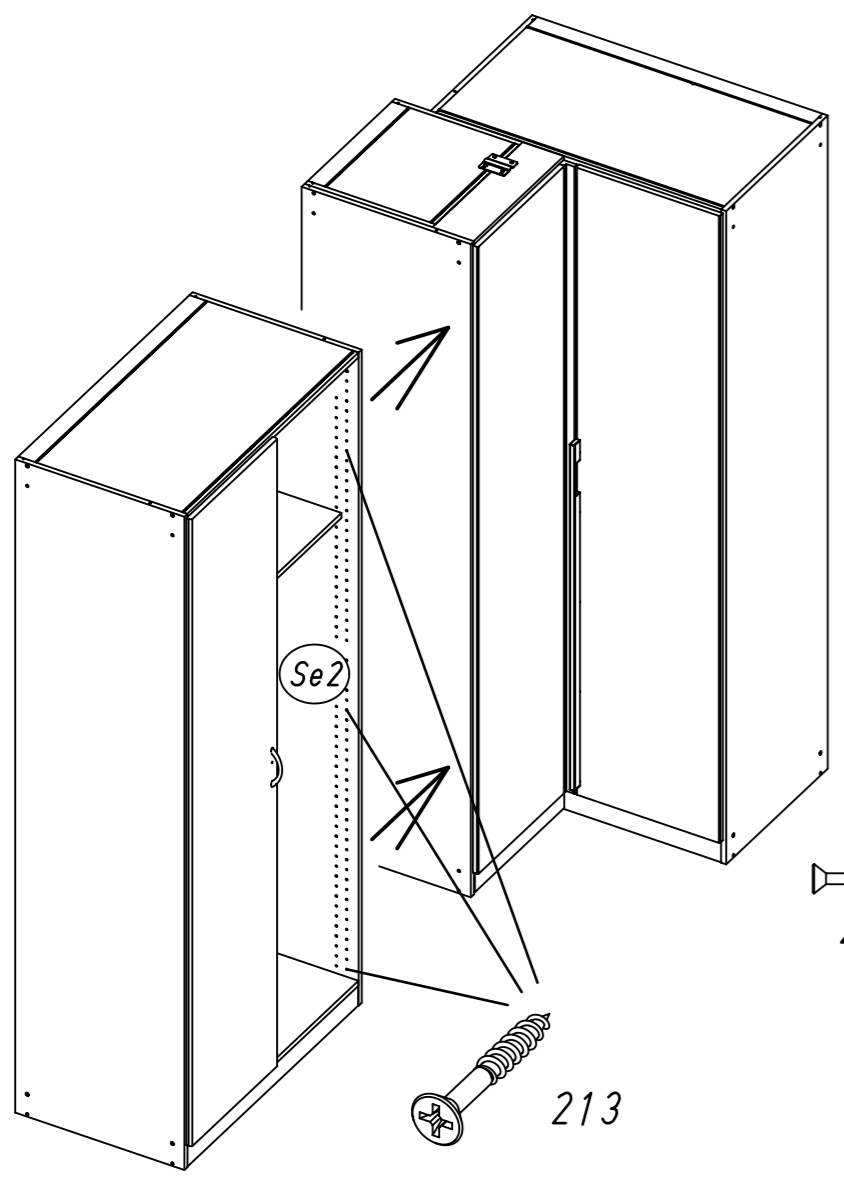
4x30



213

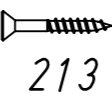


4x30

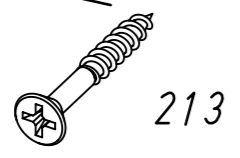


Se2

Se2 Se1



213

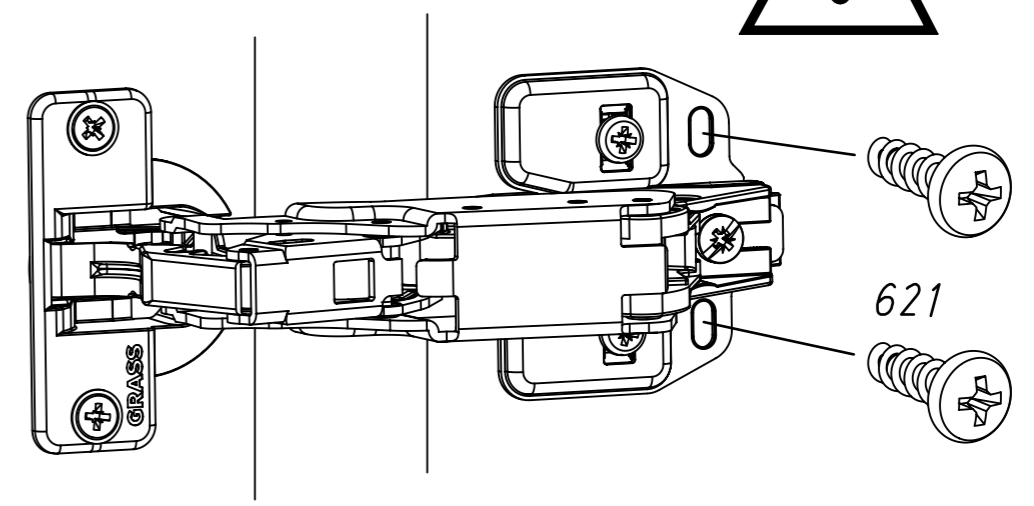
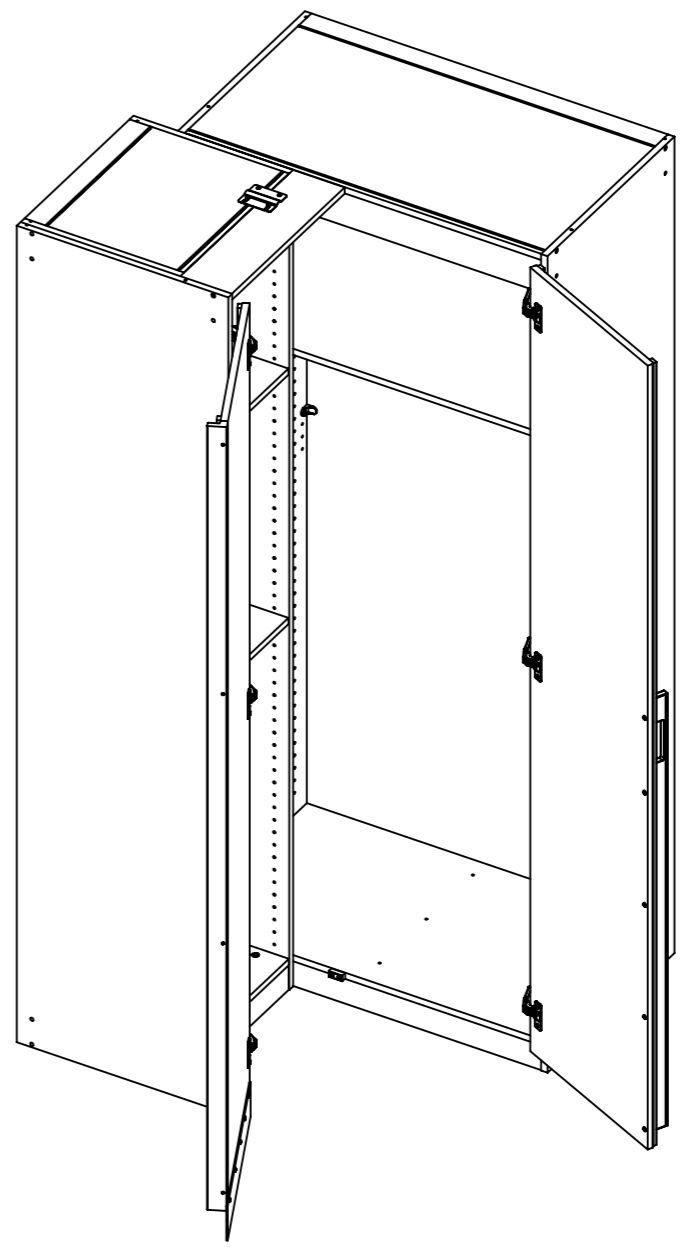
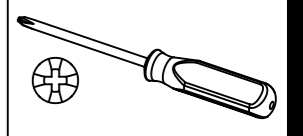


213

44

621

4x13



621

