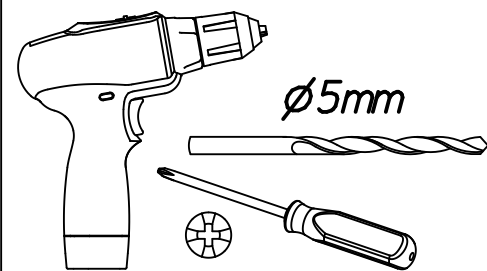


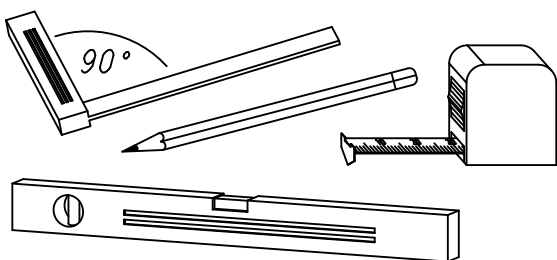
1.

M1905\_02

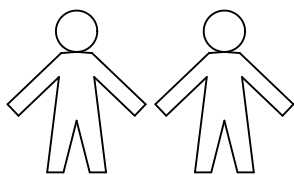
rauch



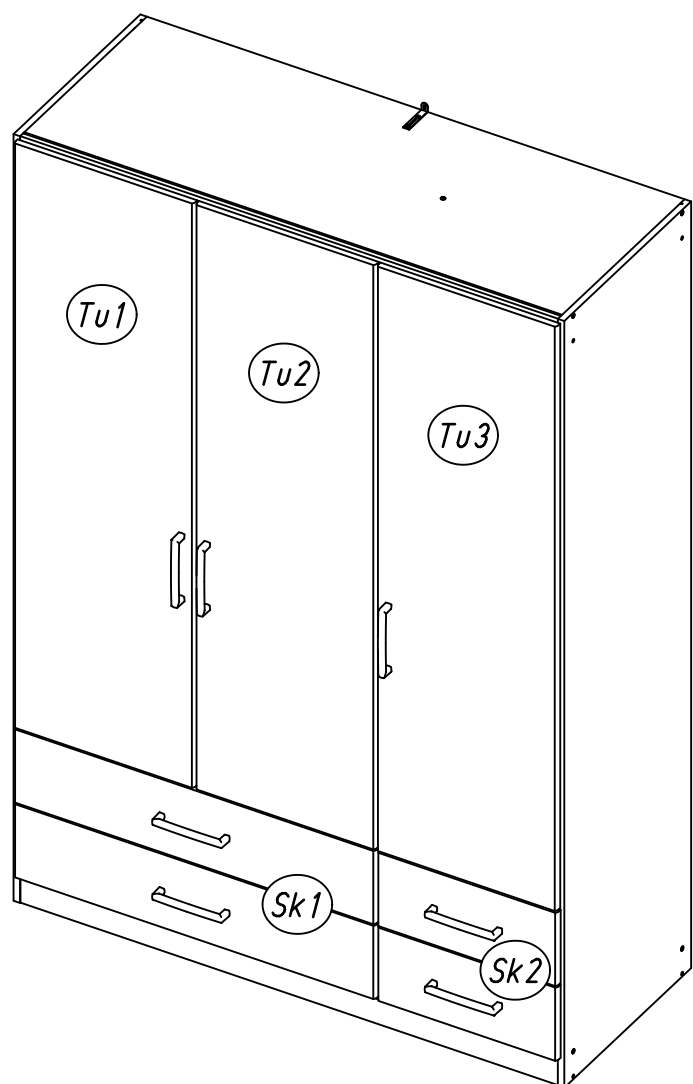
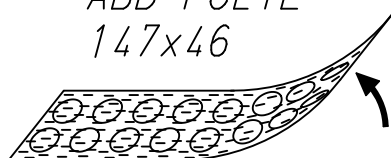
∅5mm



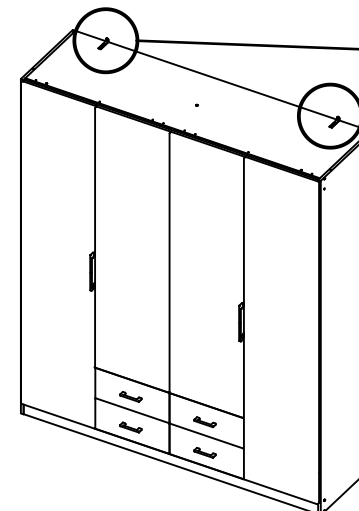
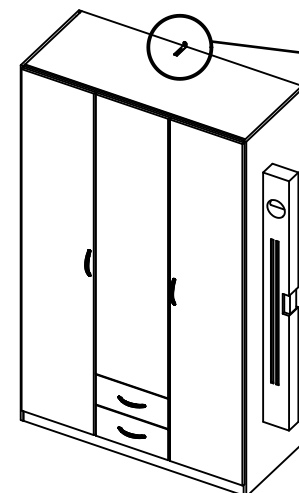
90°



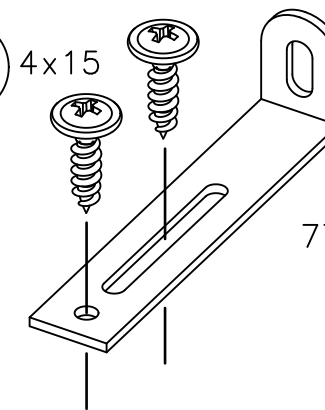
ABD-FOLIE  
147x46



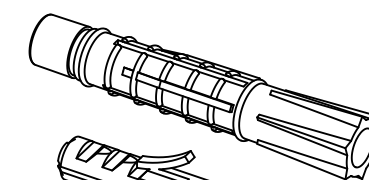
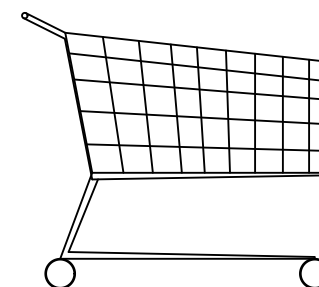
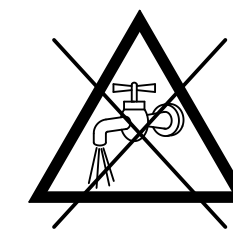
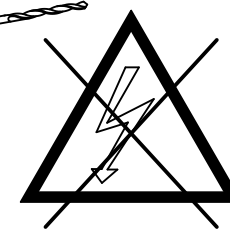
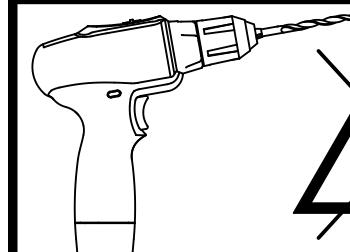
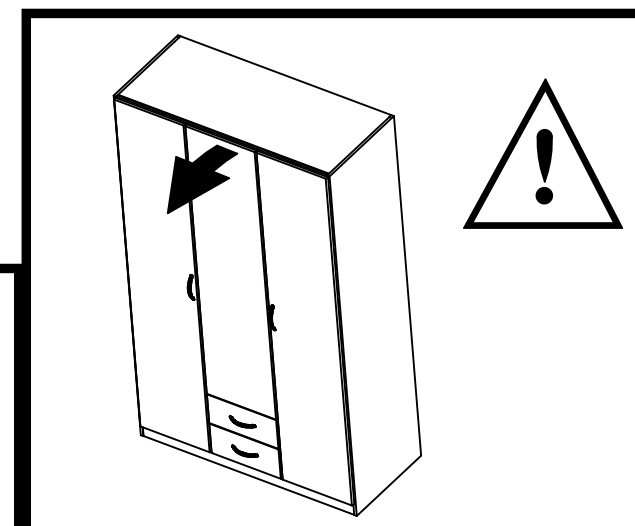
2.



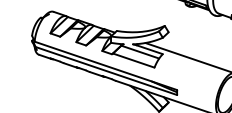
201 4x15



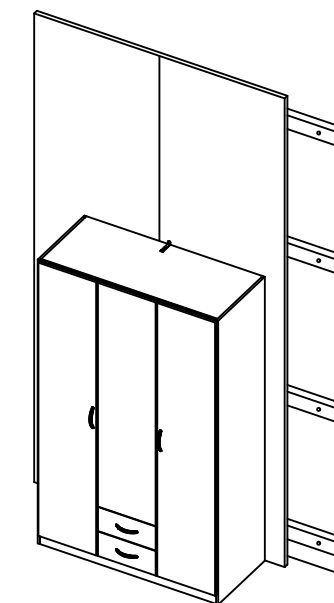
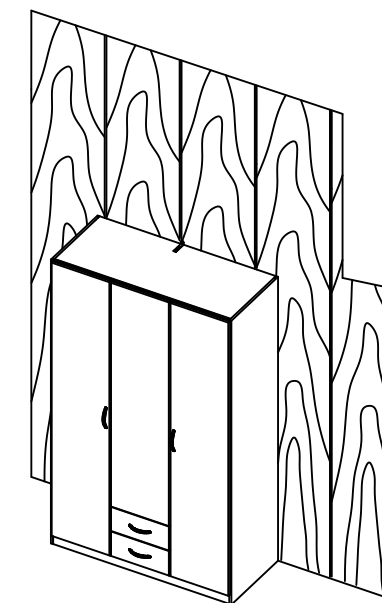
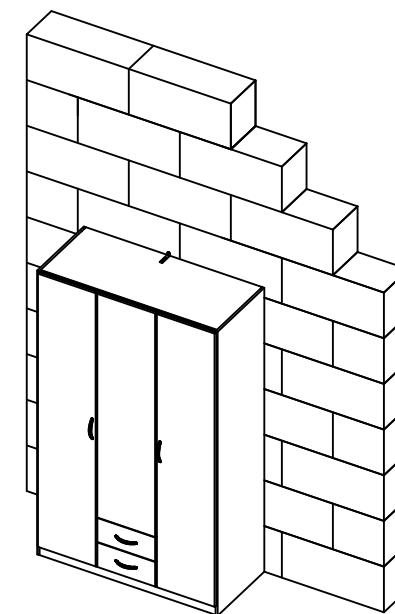
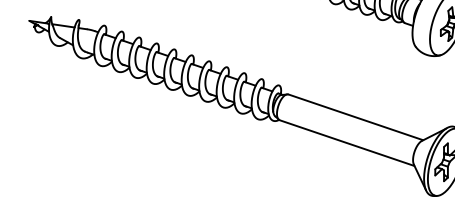
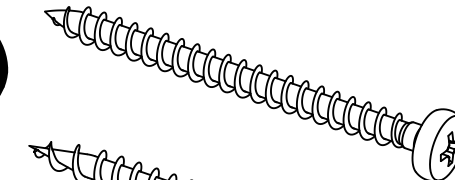
77x15x22

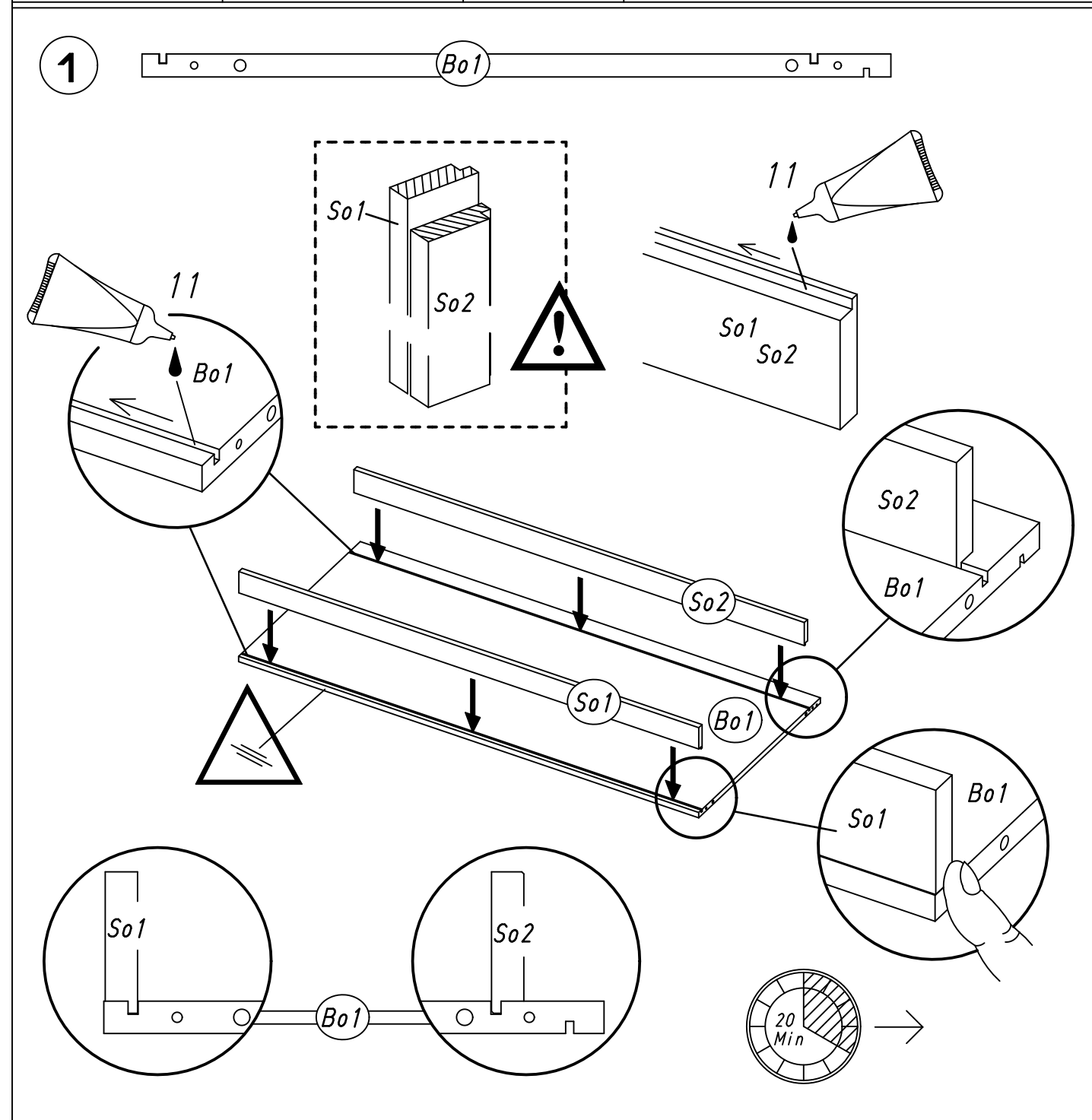
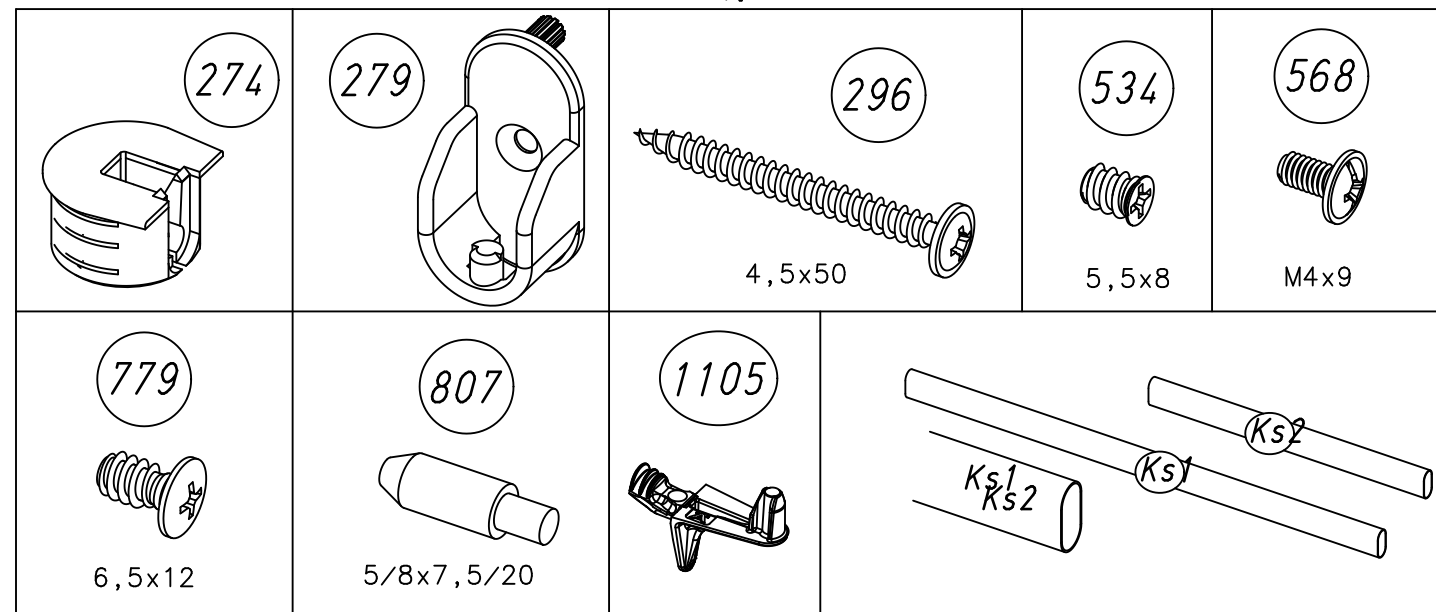
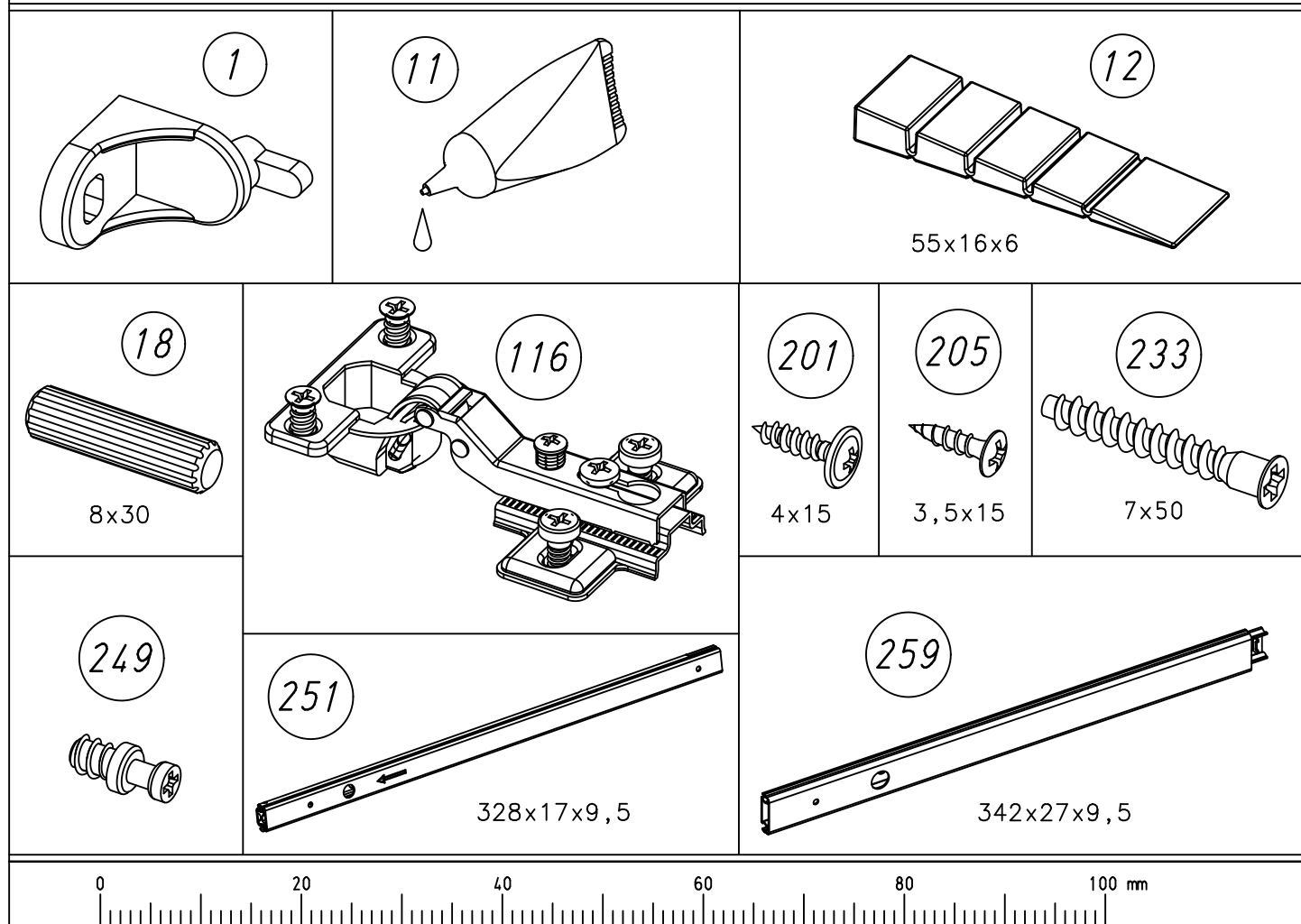
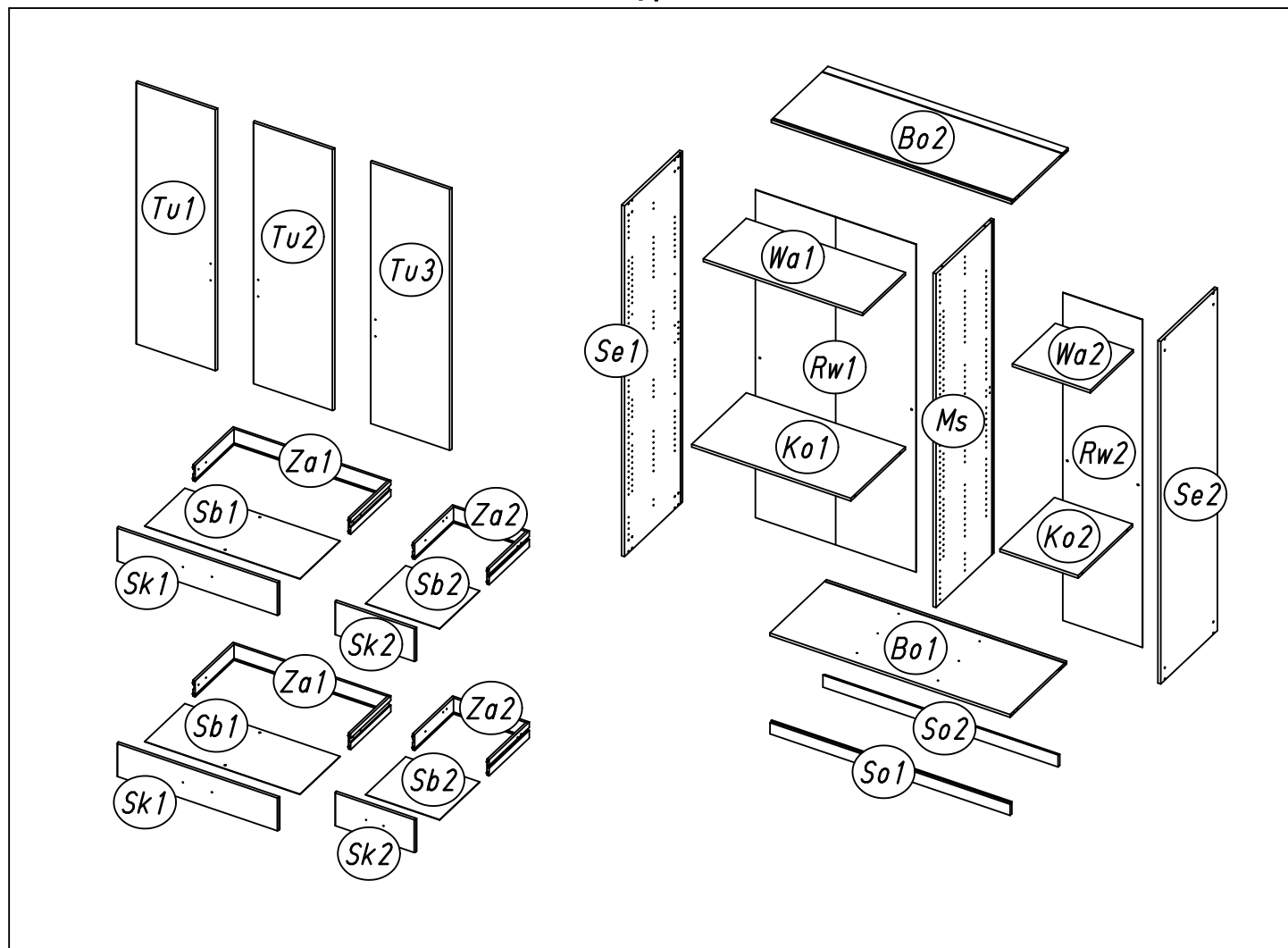


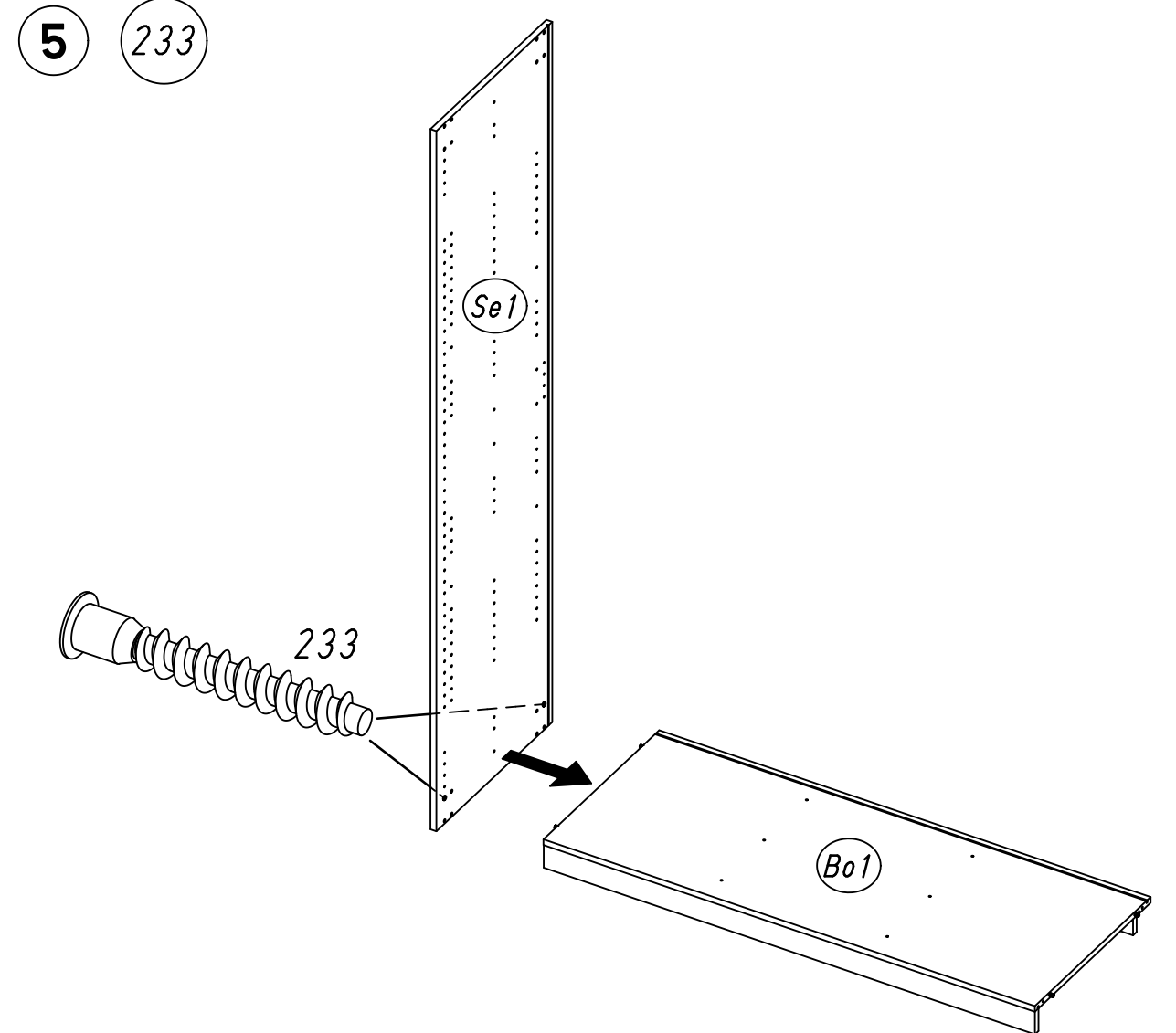
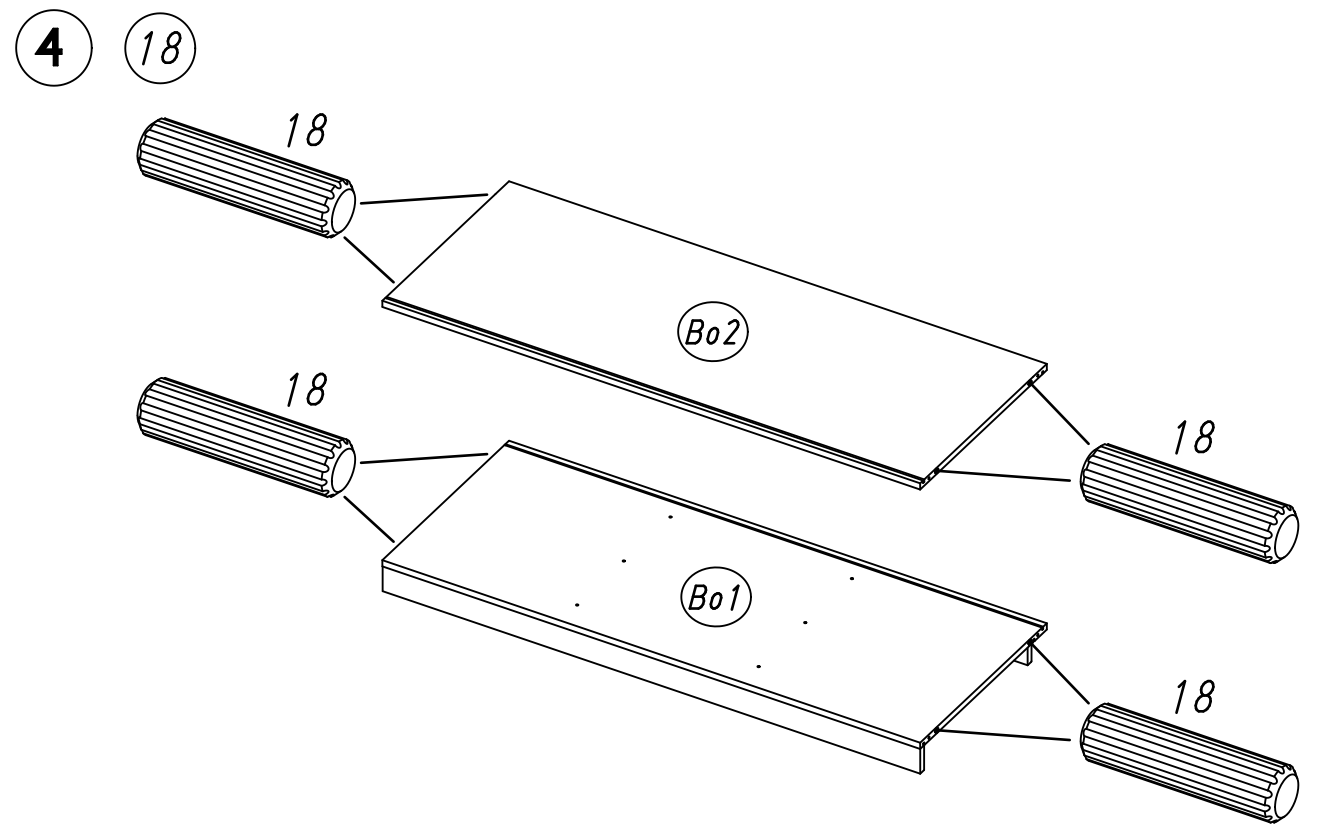
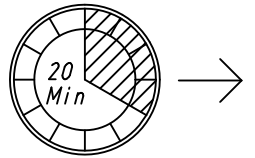
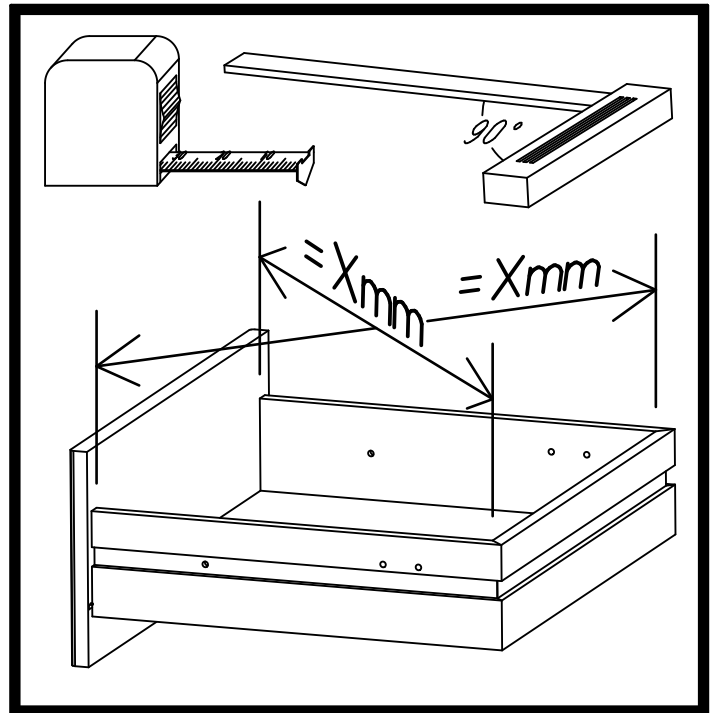
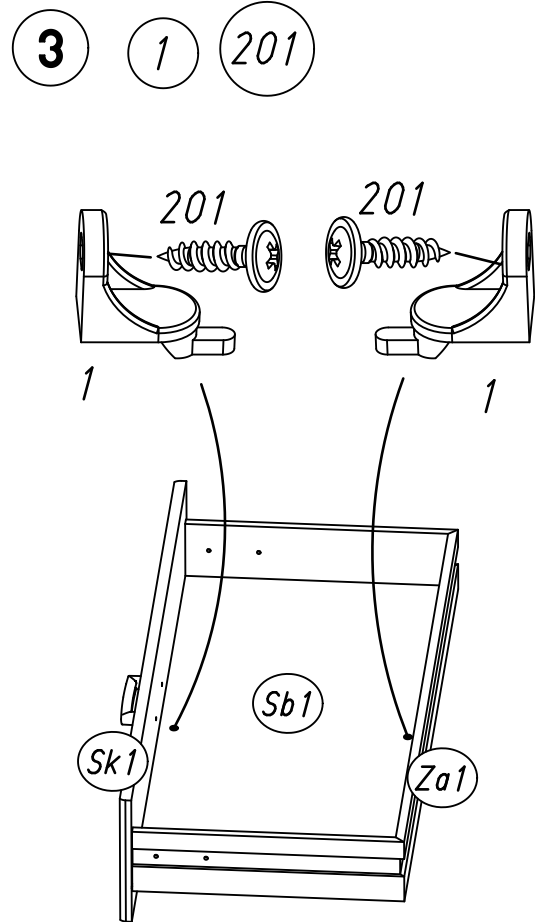
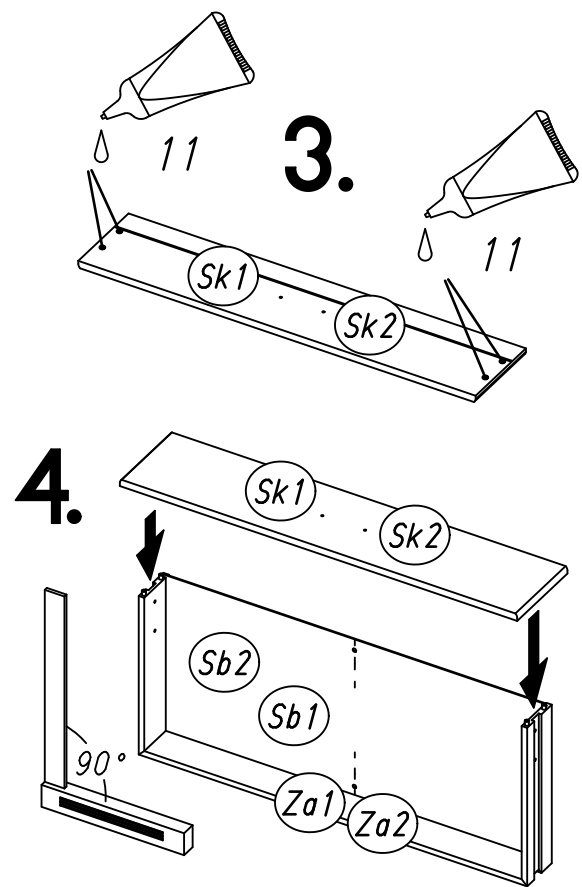
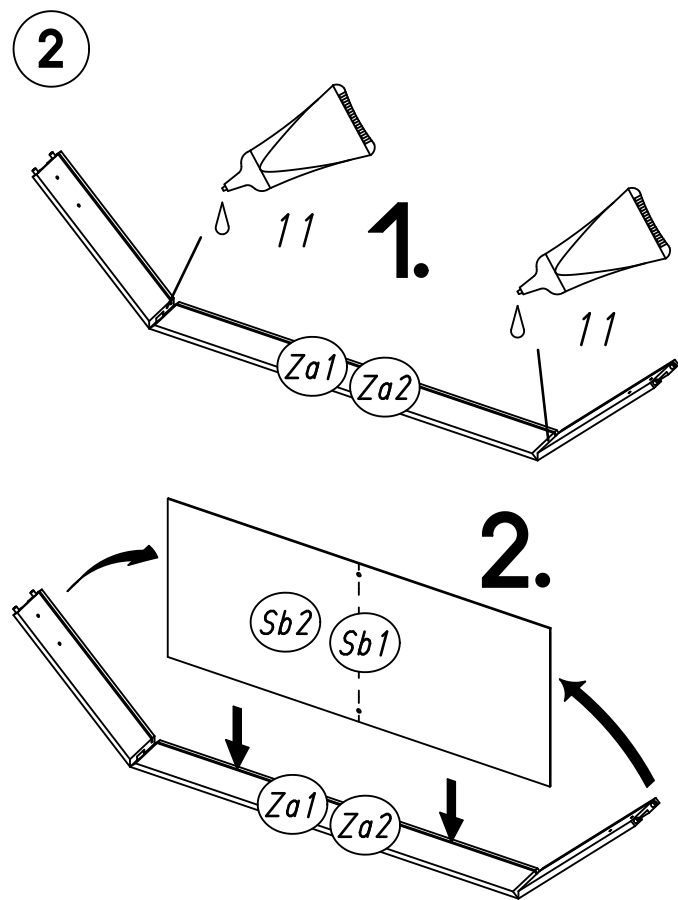
?



∅Xmm

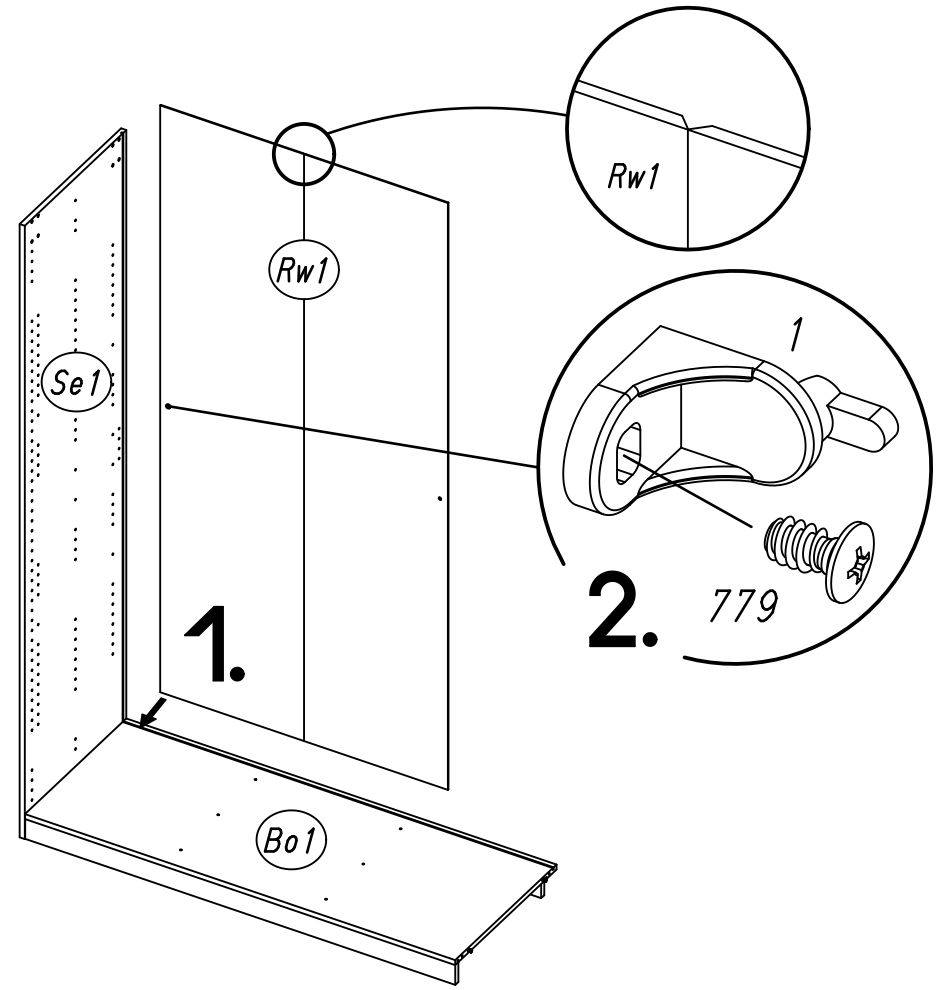






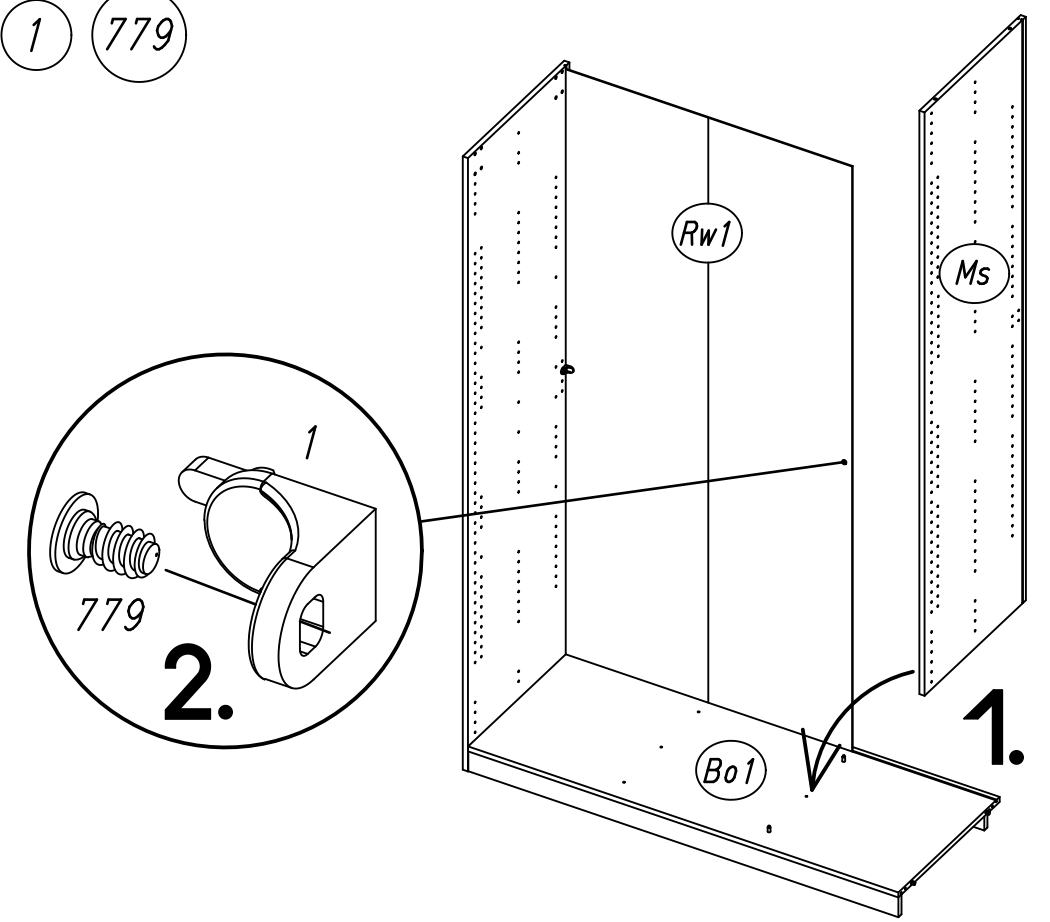
7.

6 1 779

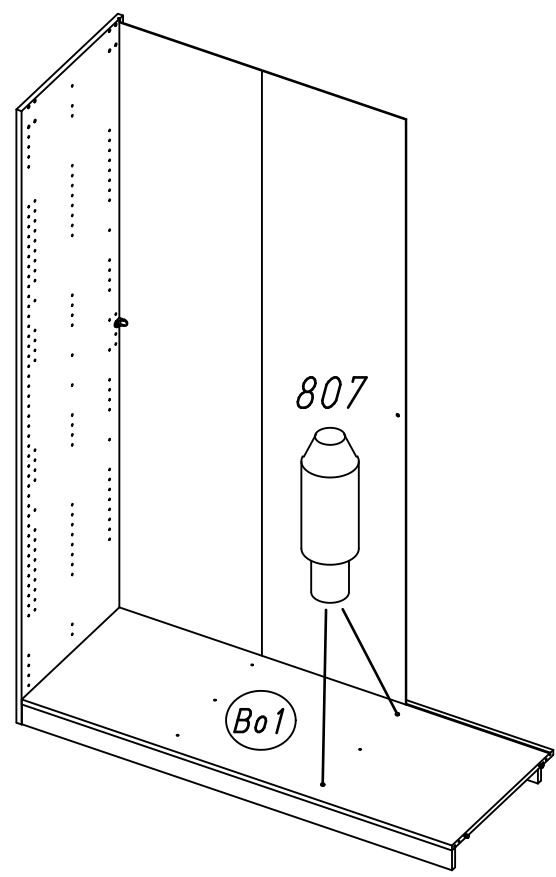


8.

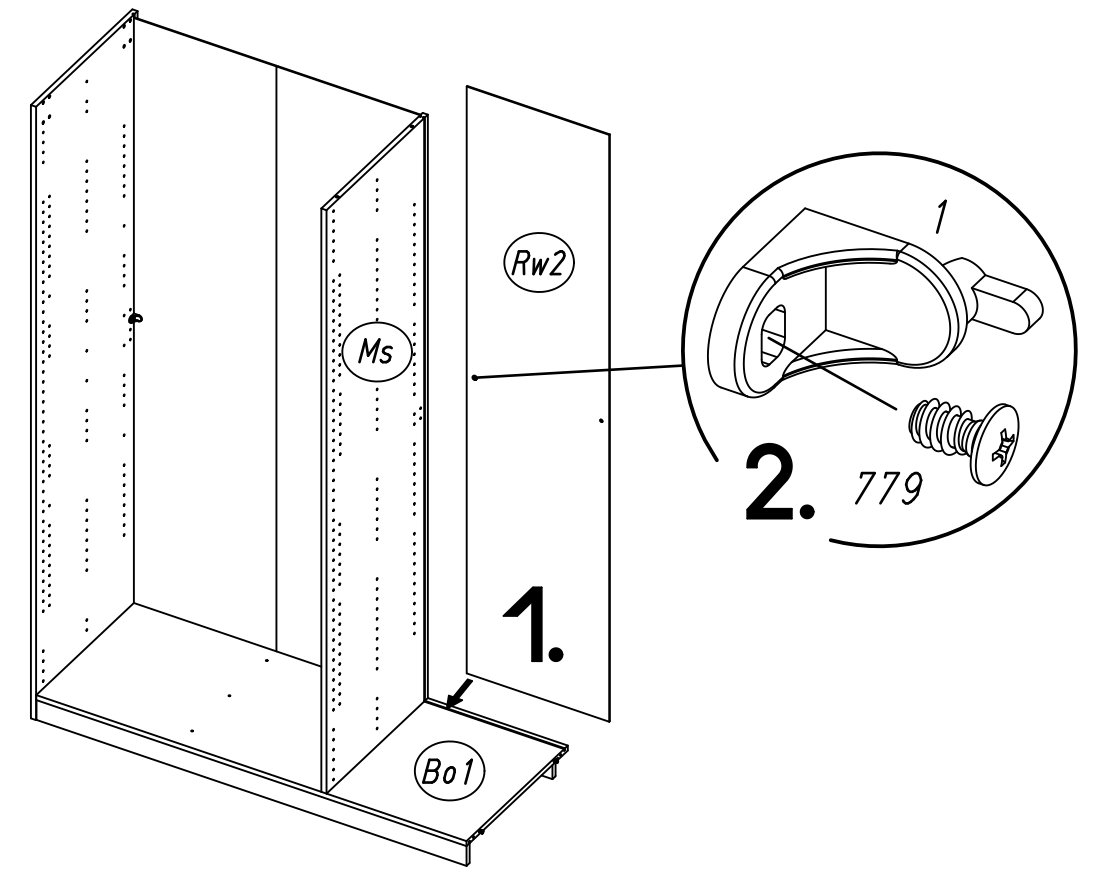
8 1 779



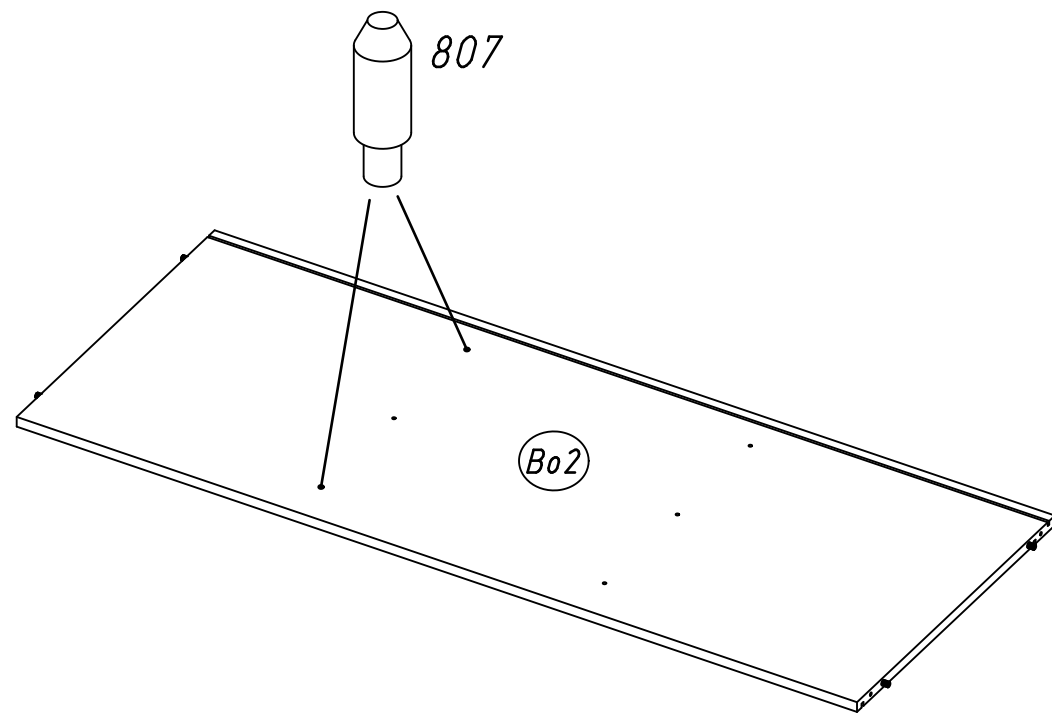
7 807



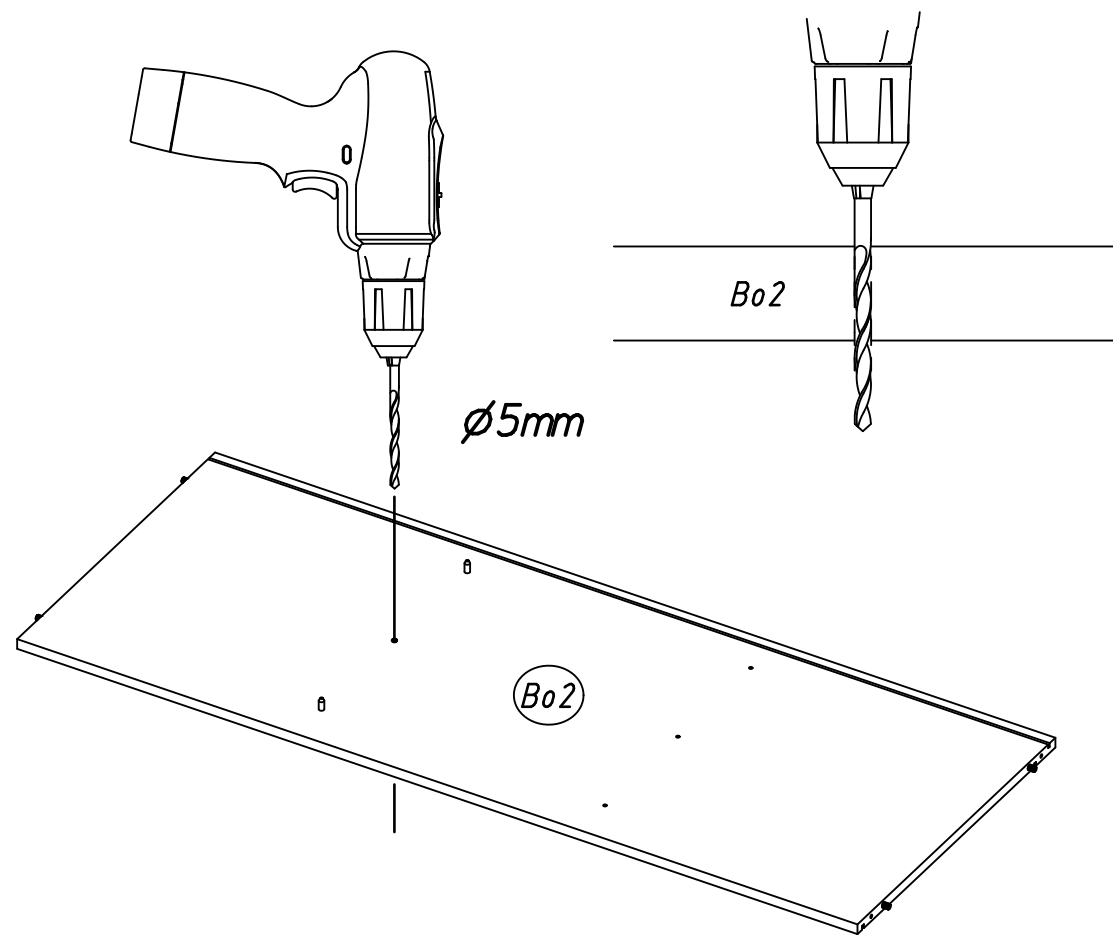
9 1 779



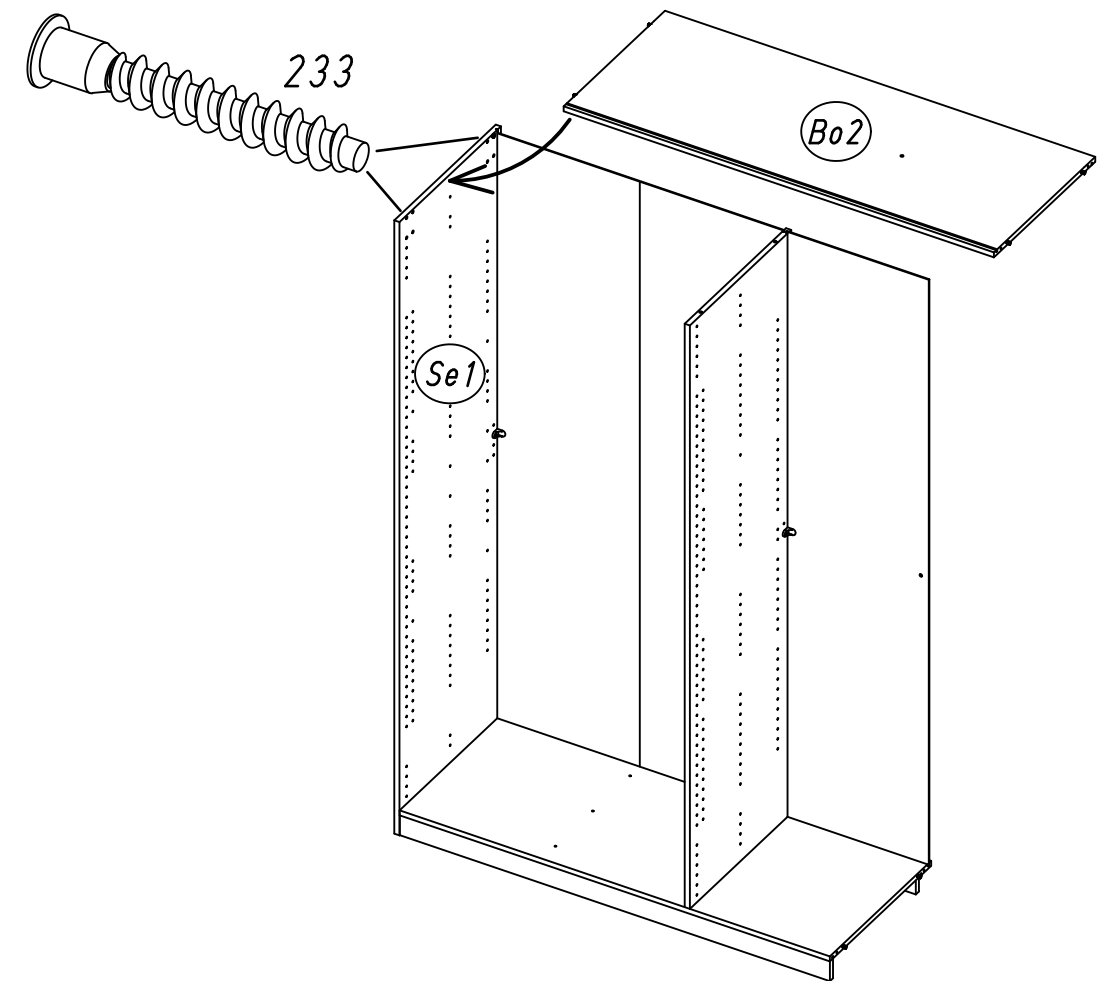
10 807



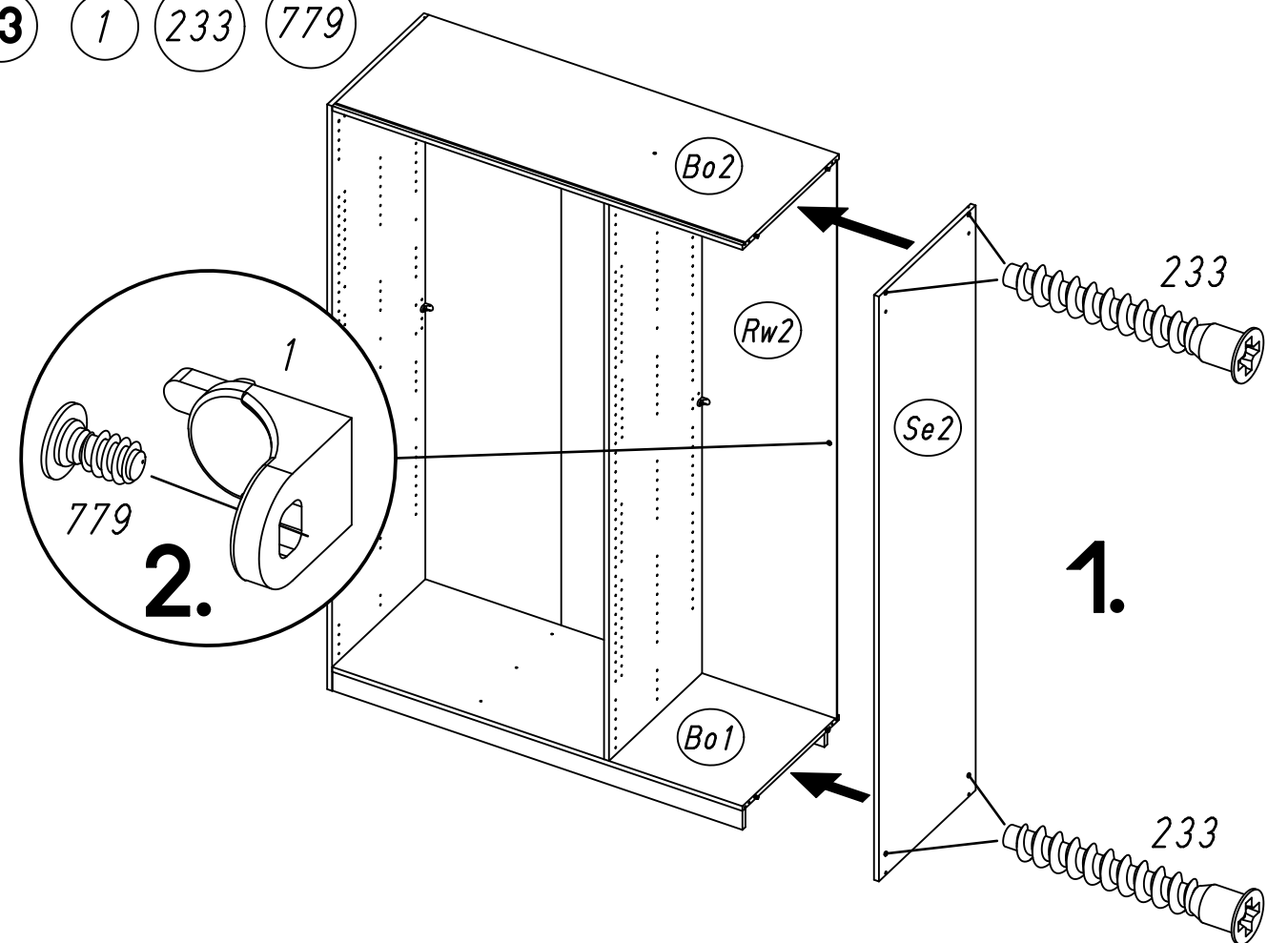
11



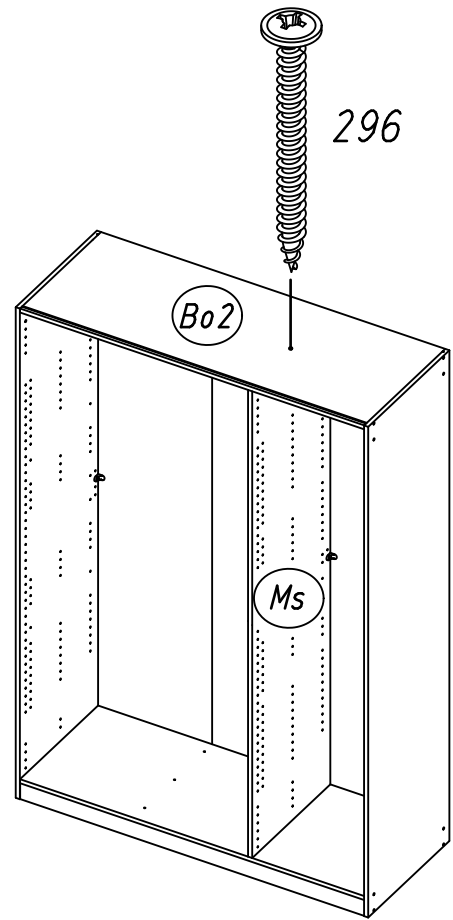
12 233



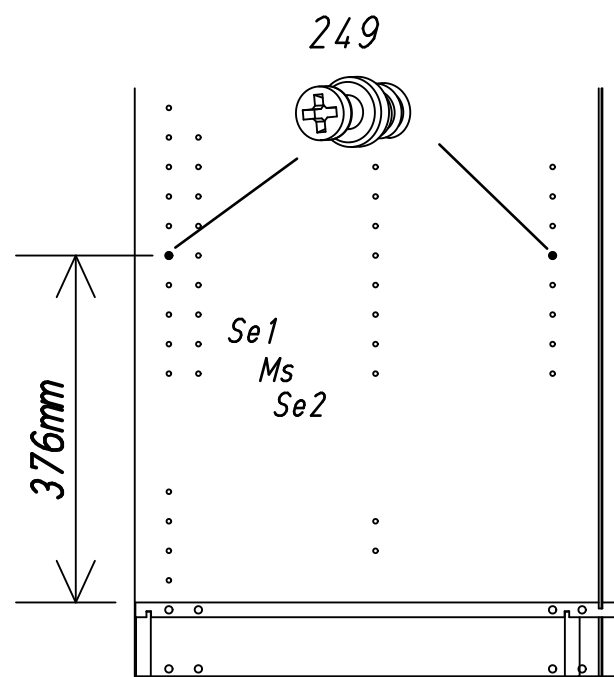
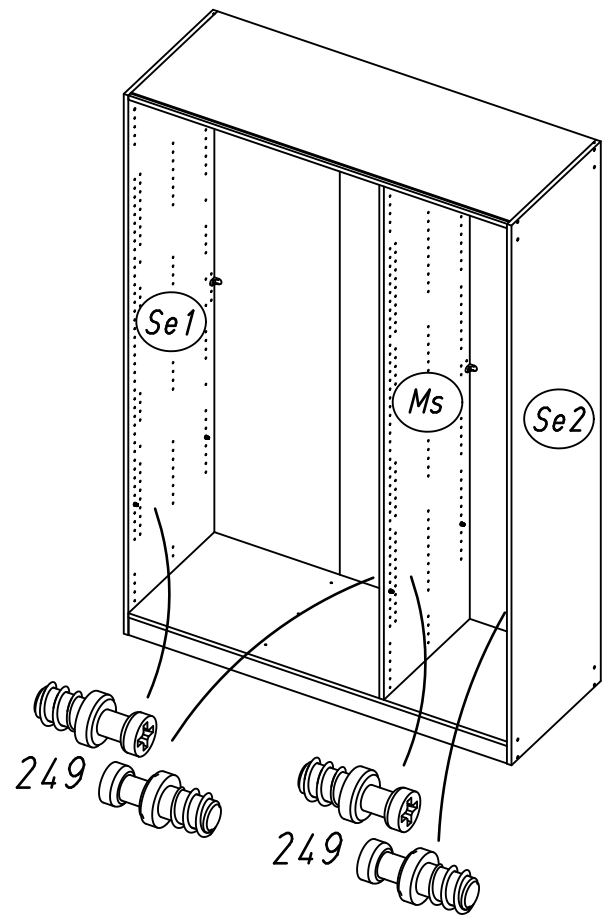
13 1 233 779



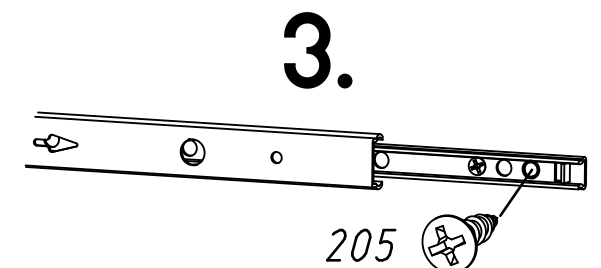
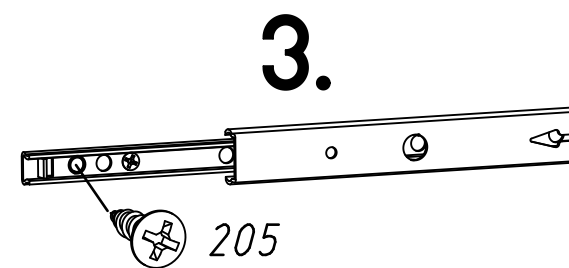
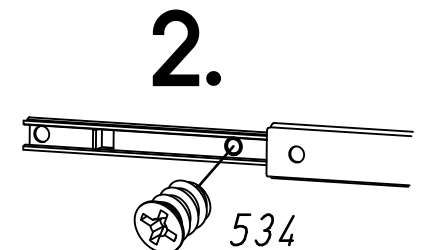
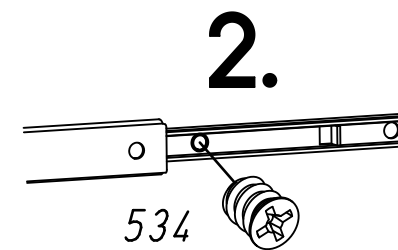
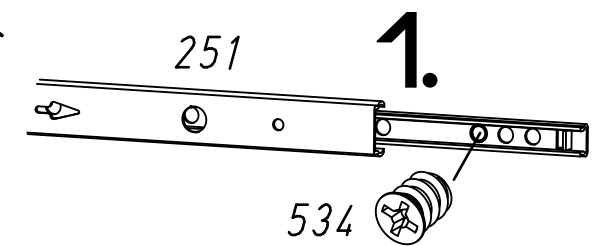
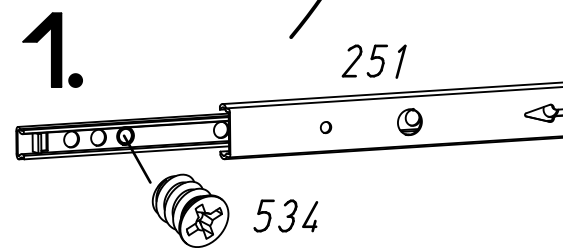
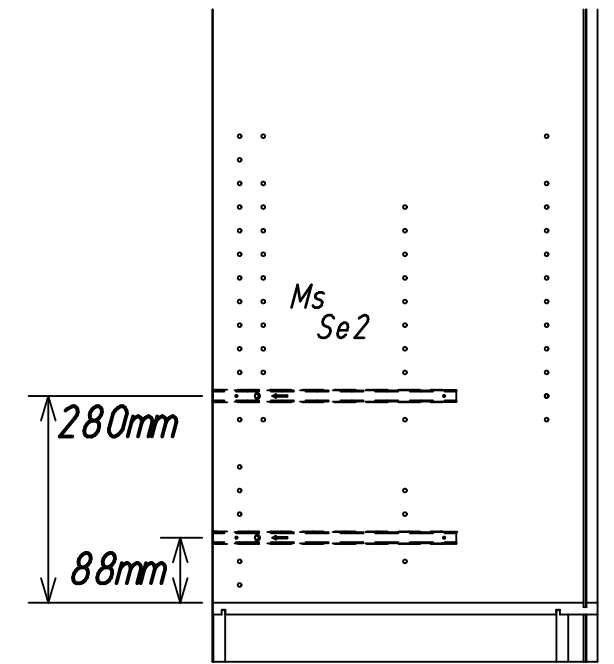
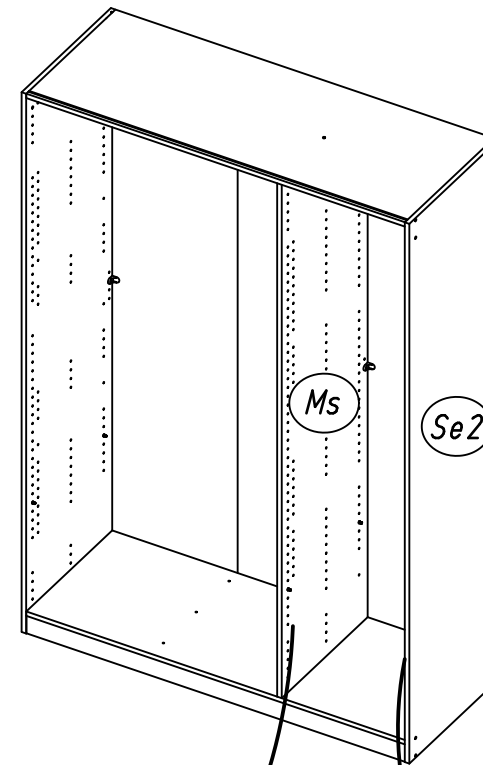
14 296



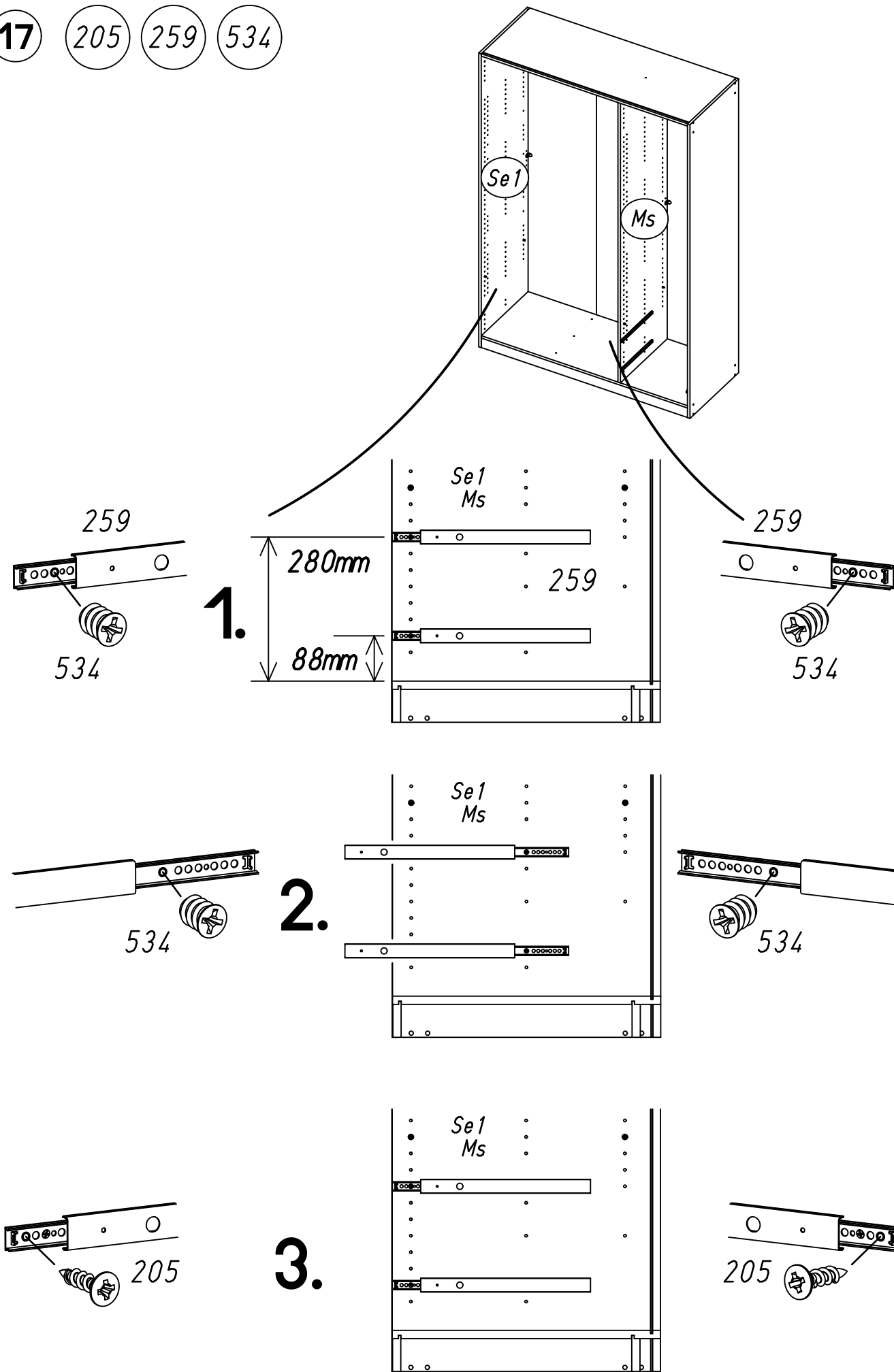
15 249



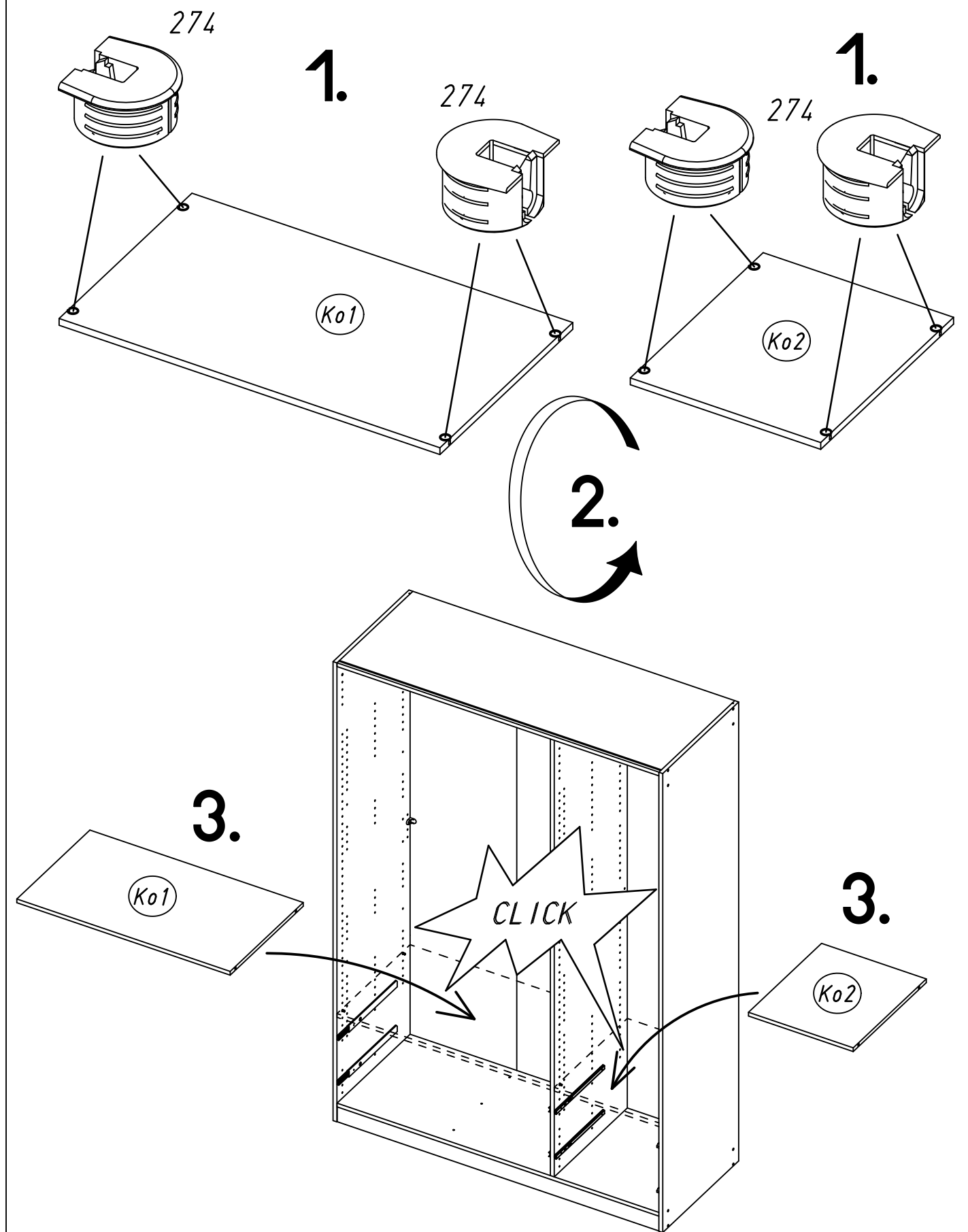
16 205 251 534



17 205 259 534



18 274

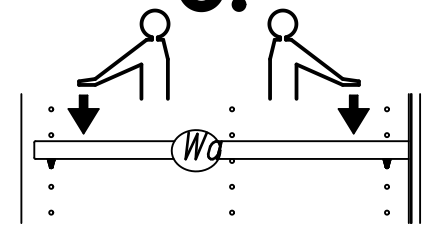
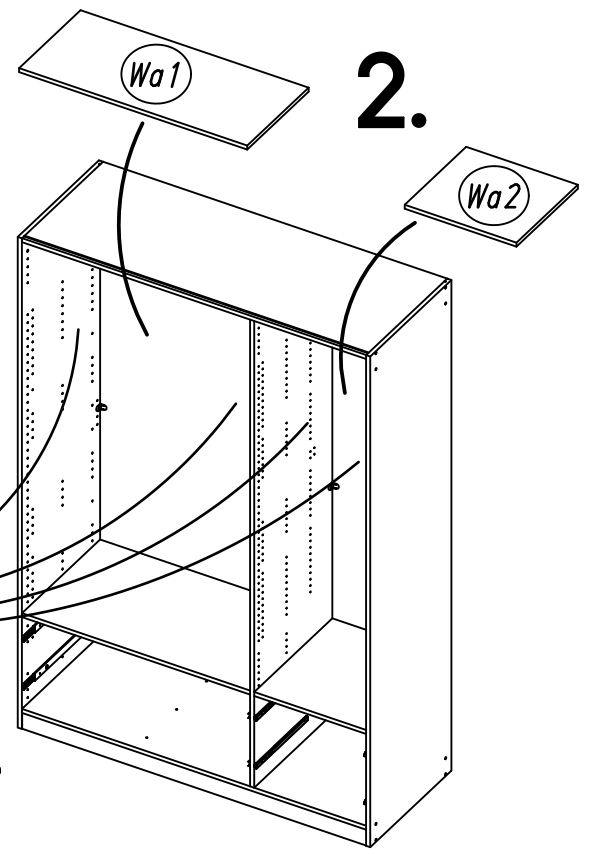
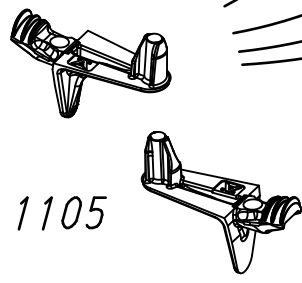


19 1105

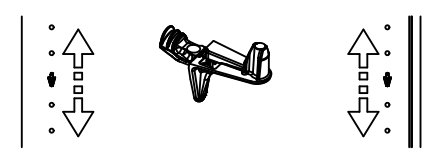
2.

3.

1.



1105



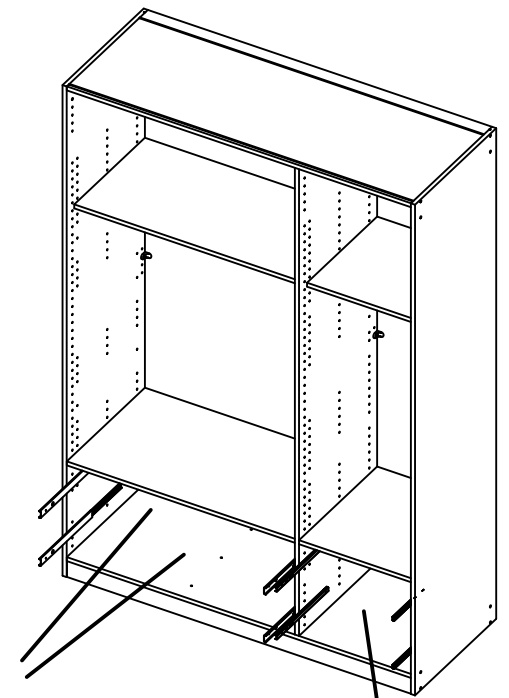
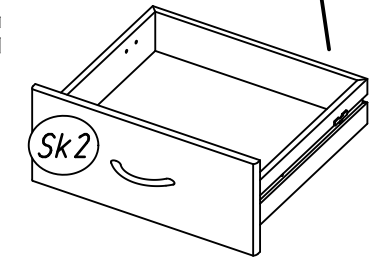
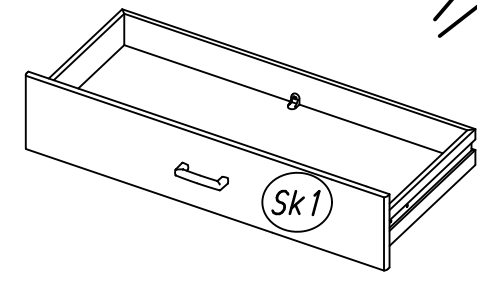
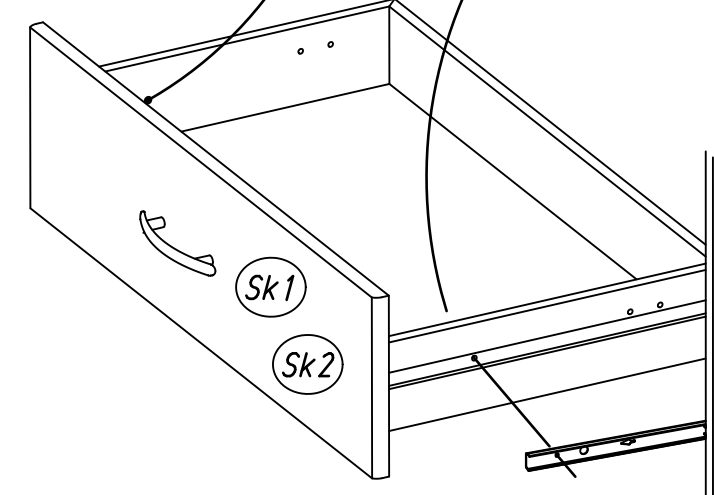
21 568

568

21

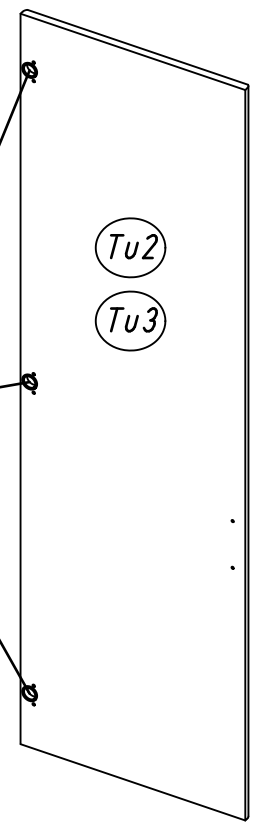
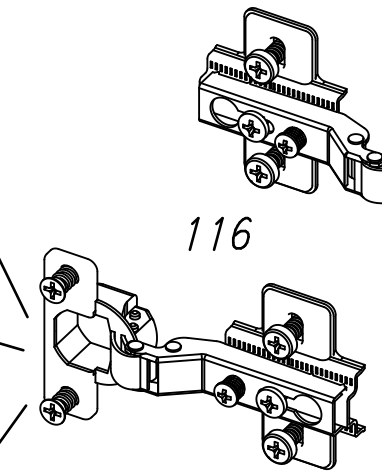
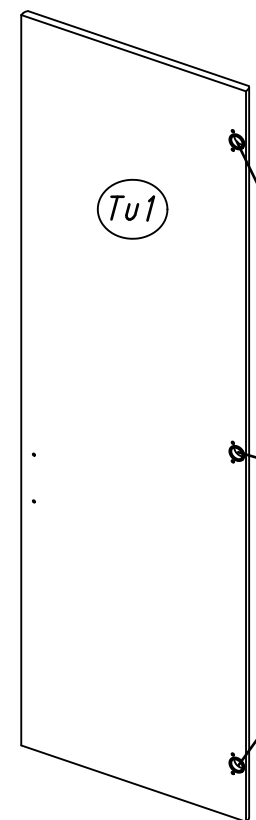
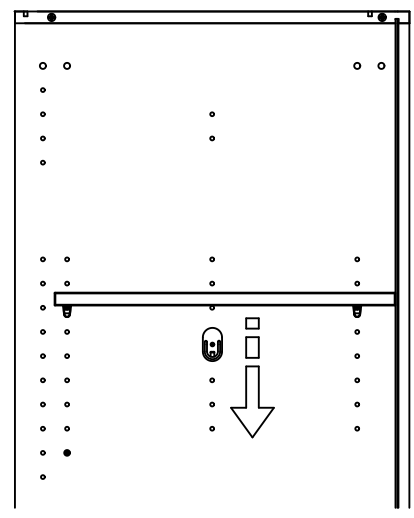
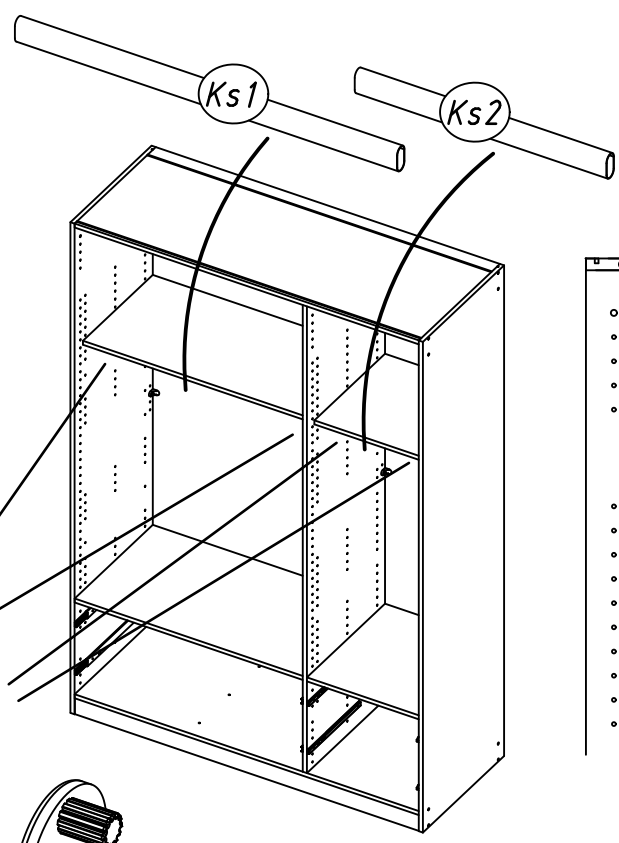
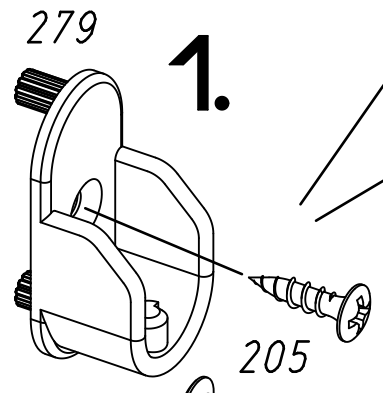
22

116



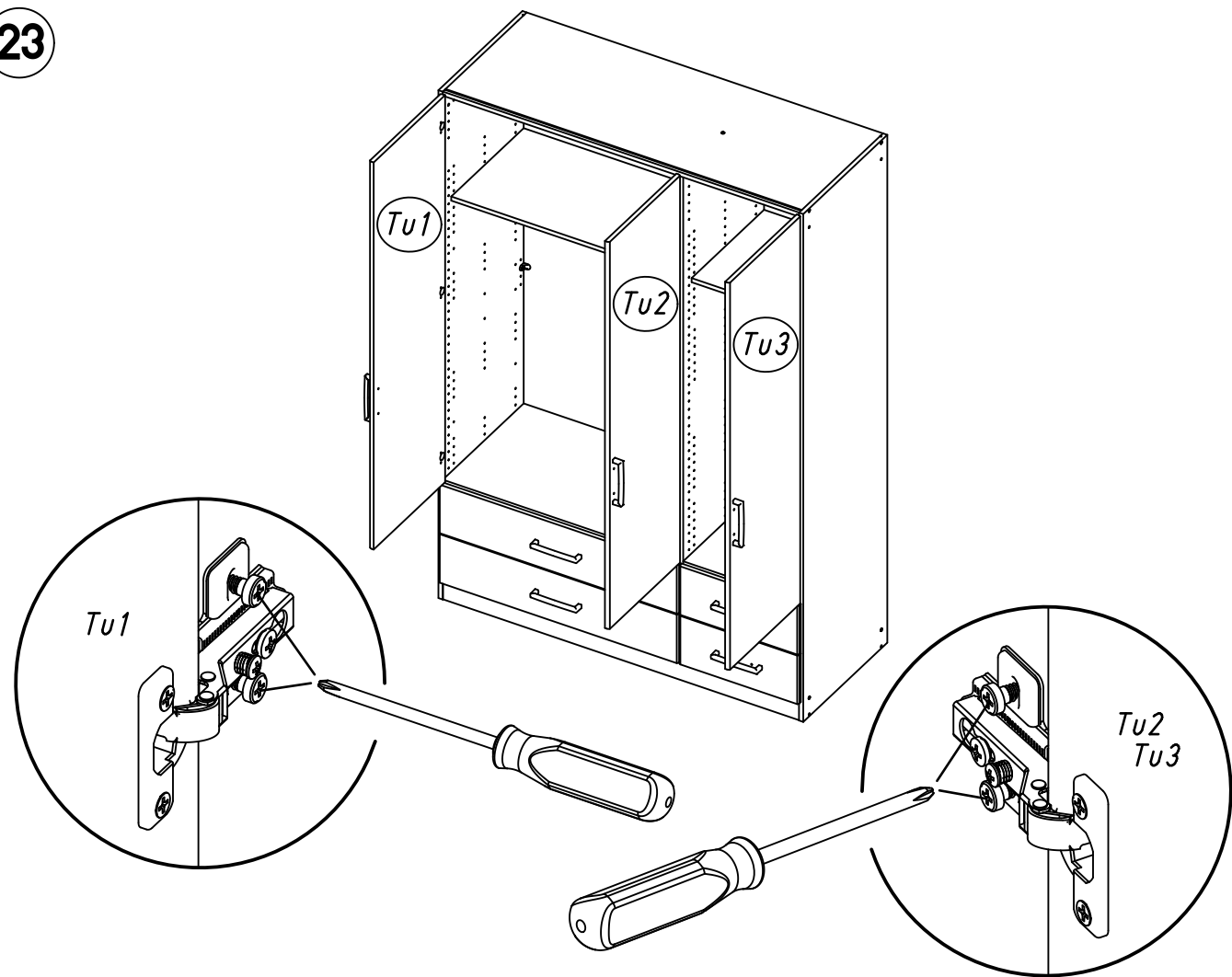
20 205 279

1.



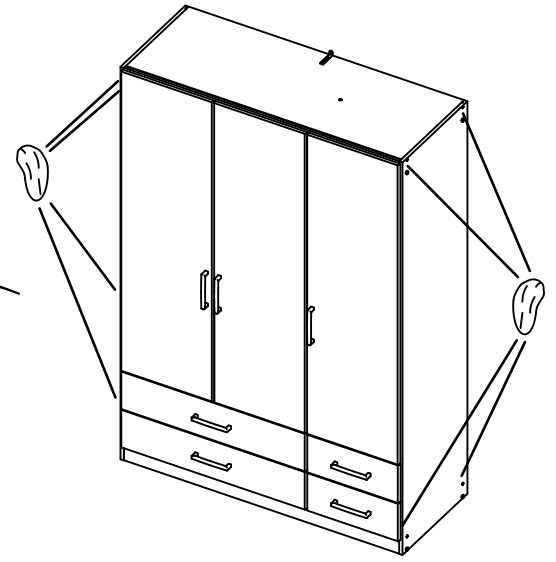
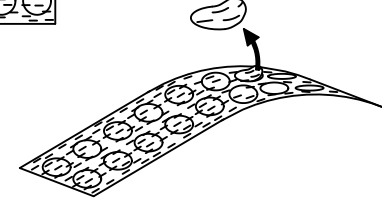
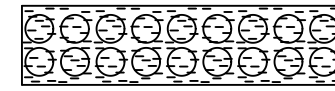


23



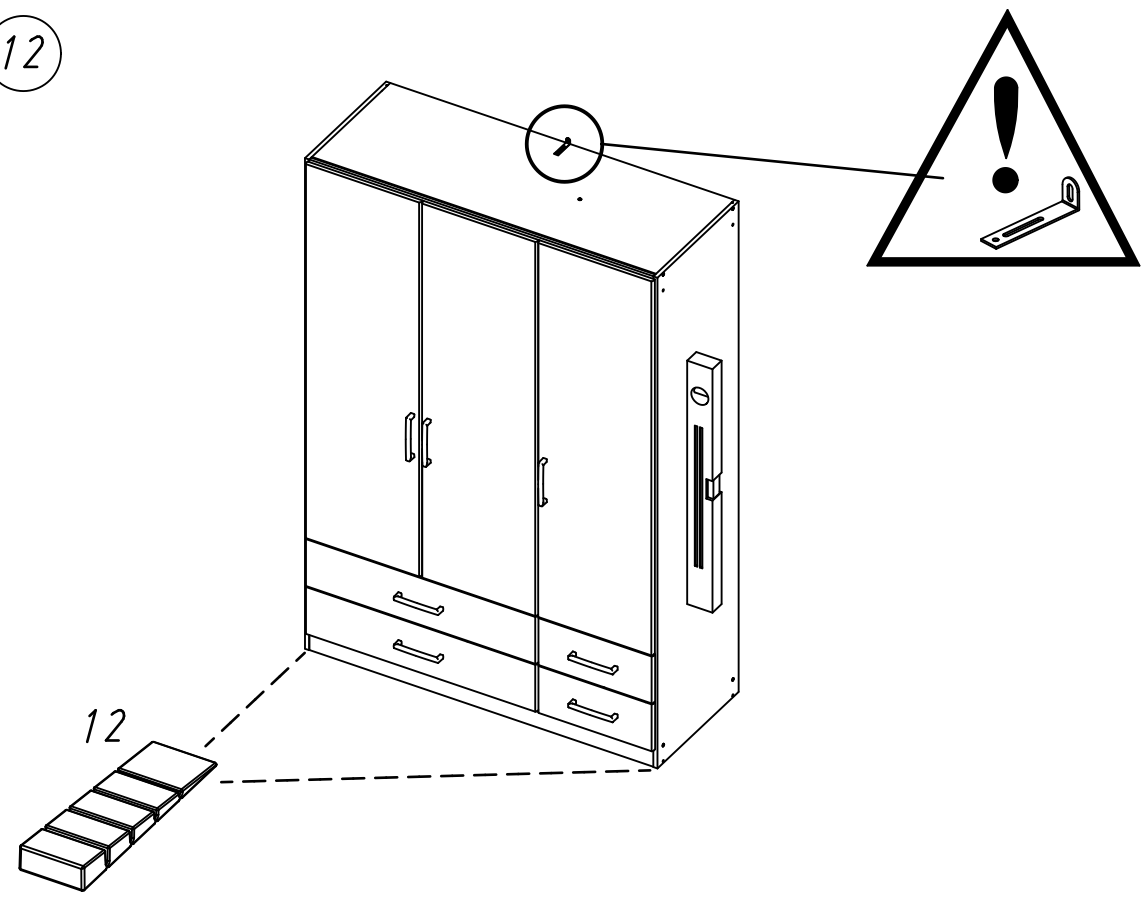
25

ABD-FOLIE  
147x46



24

12



26

