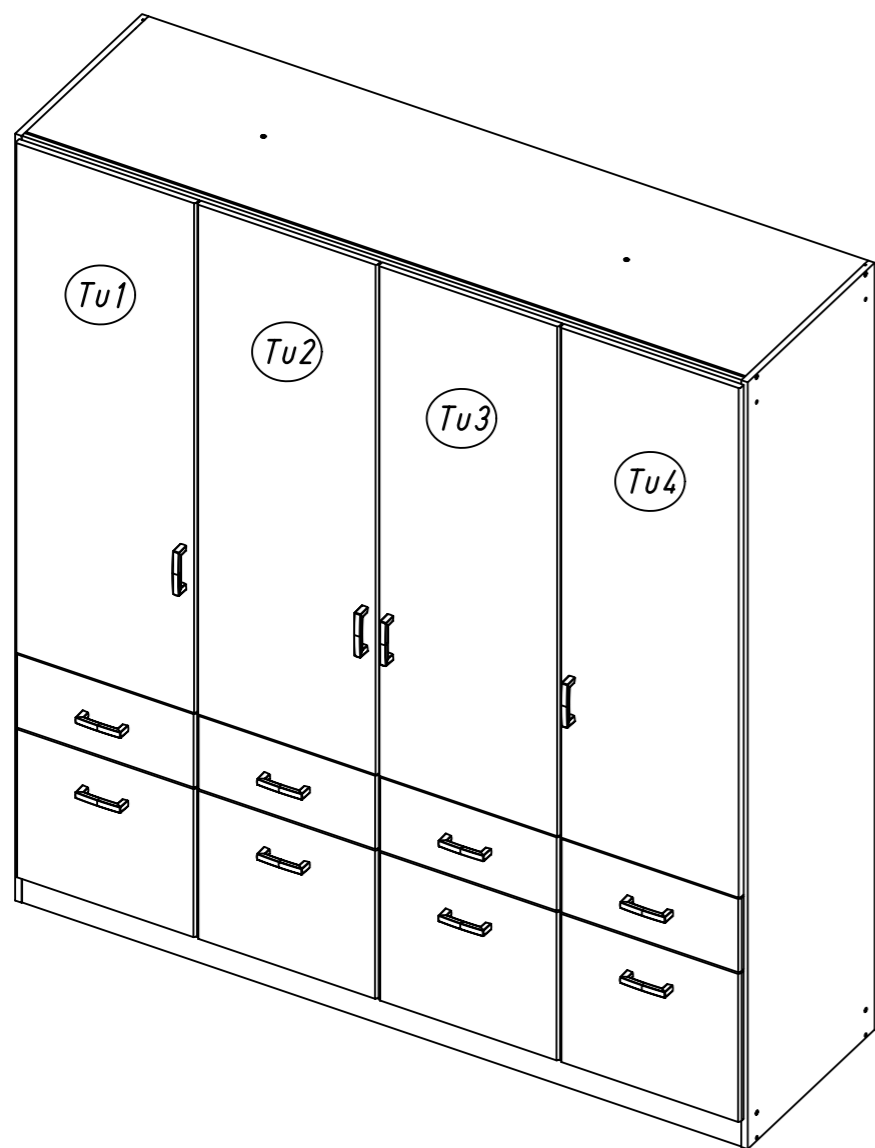
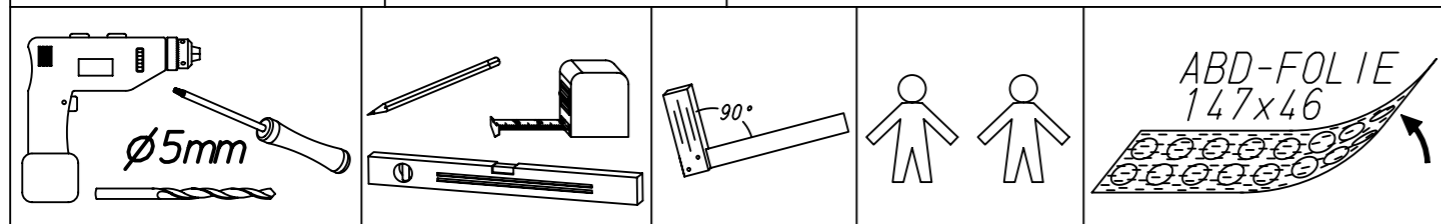
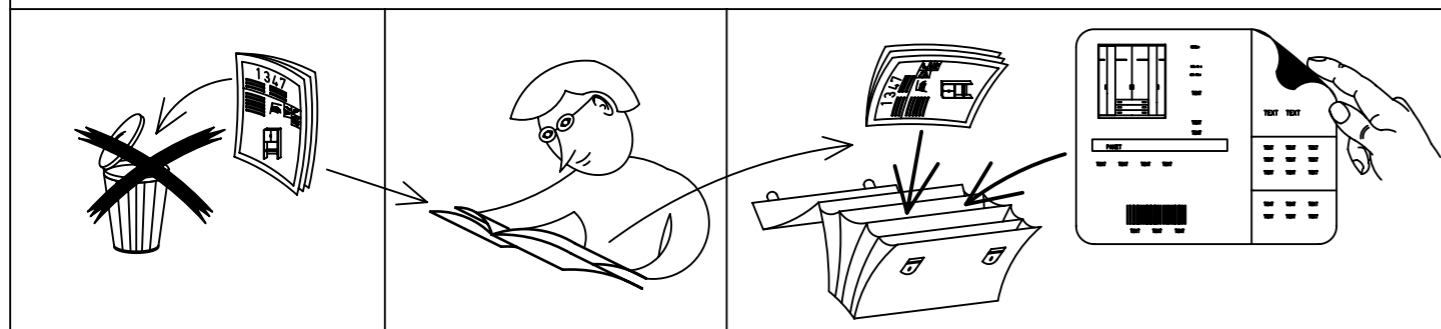


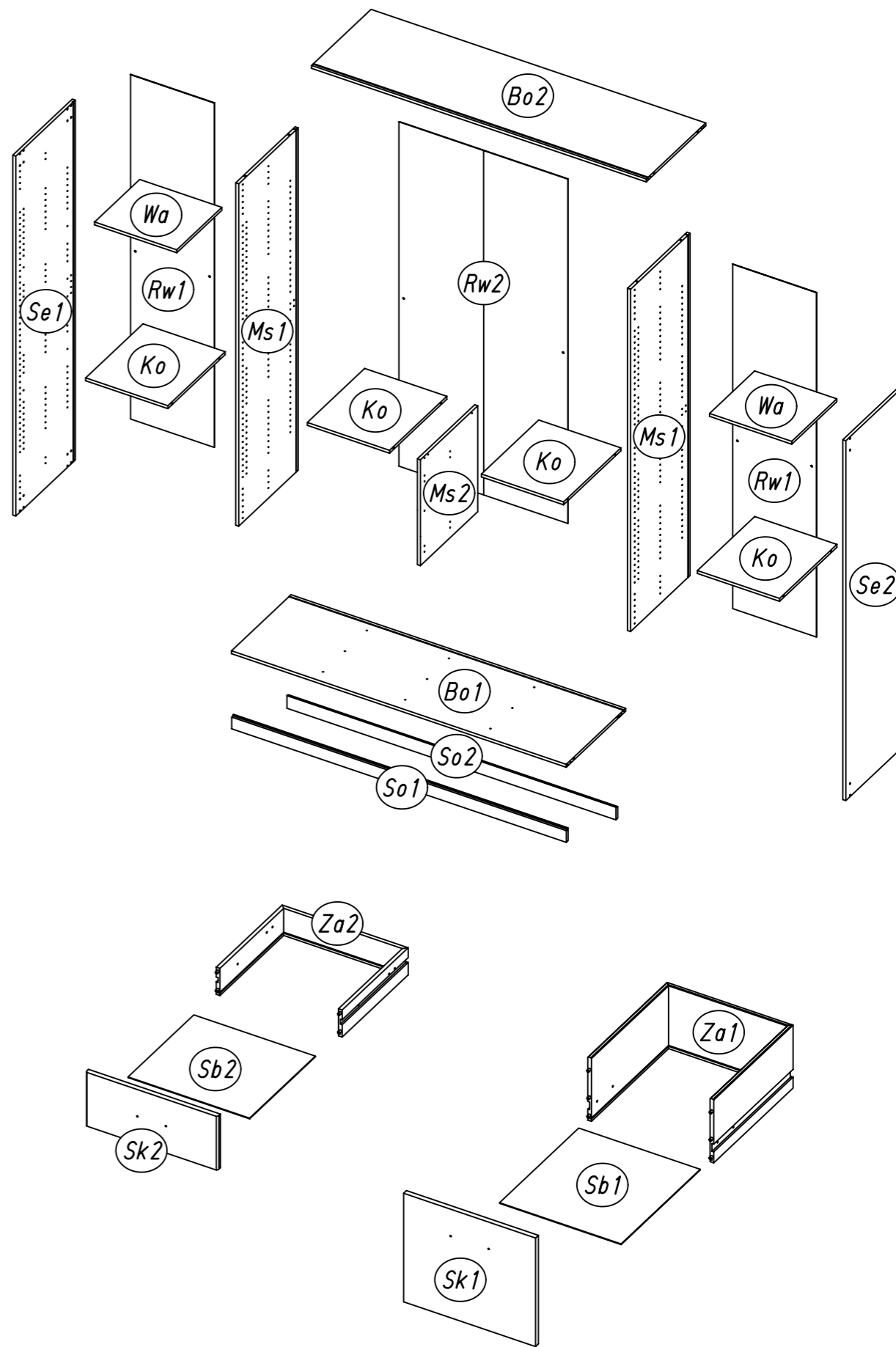
1.

M1771_02

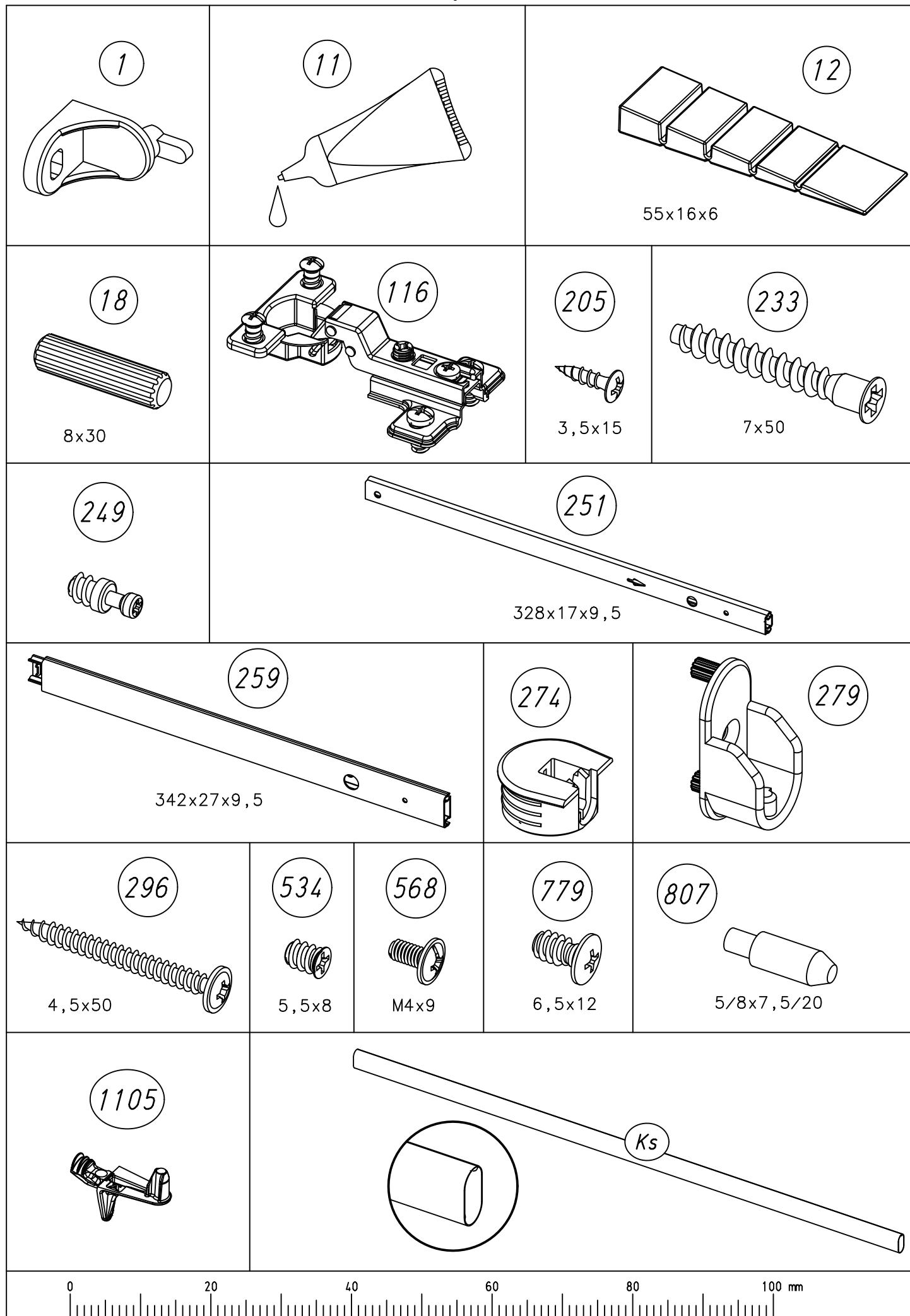
rauch



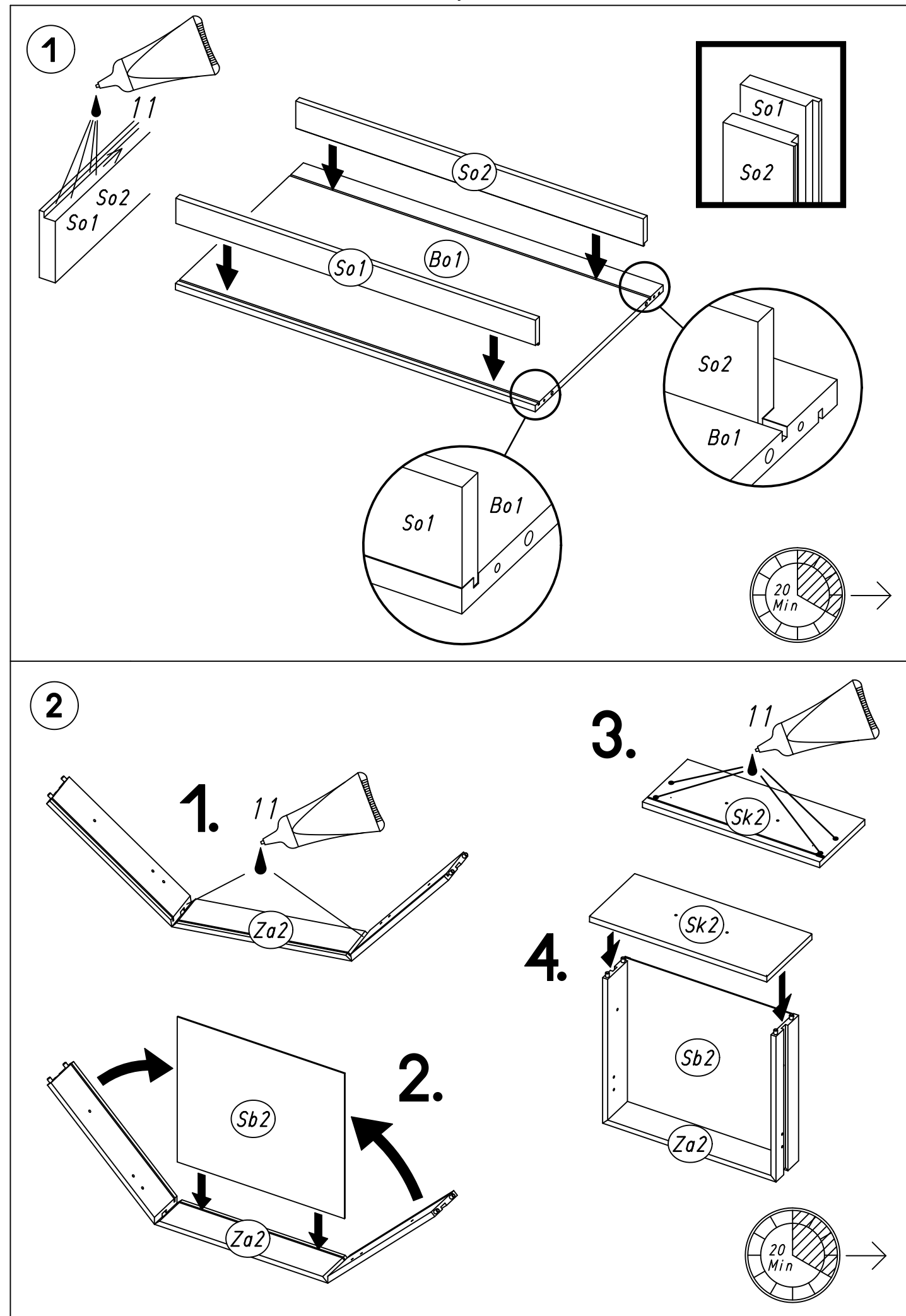
2.



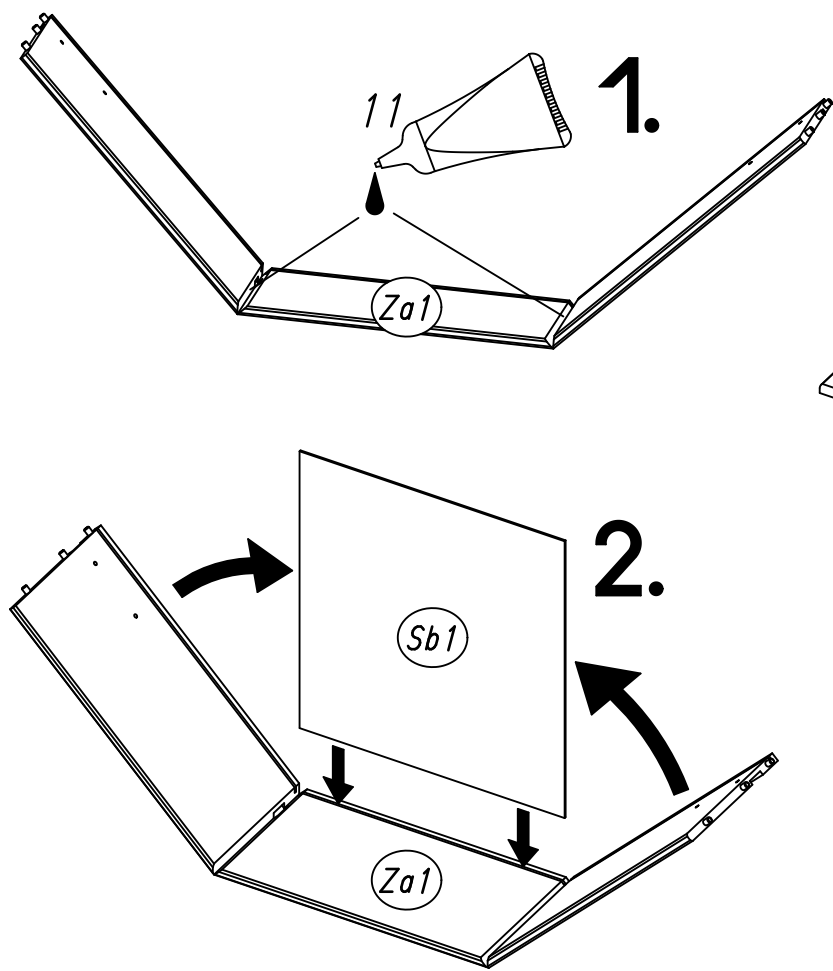
3.



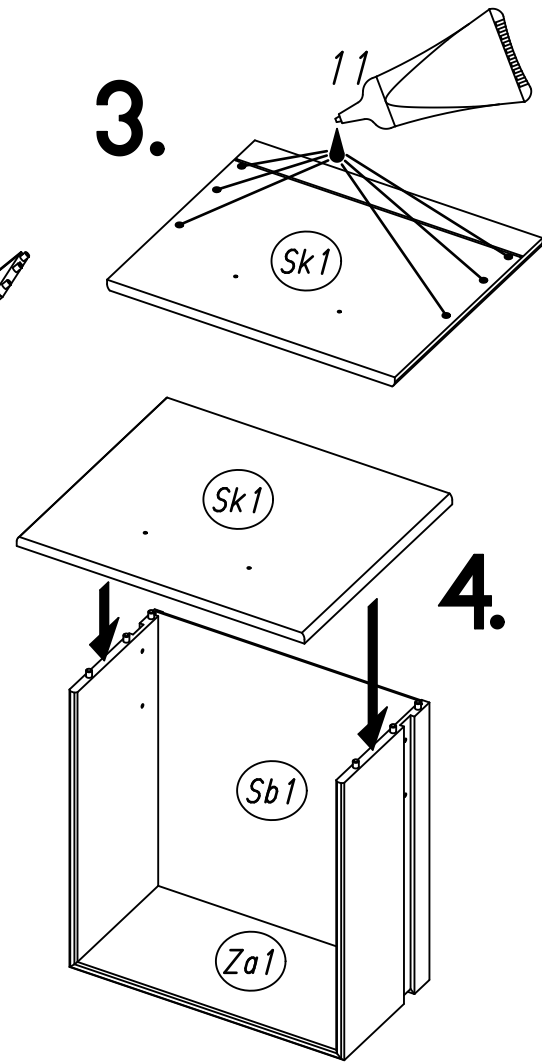
4.



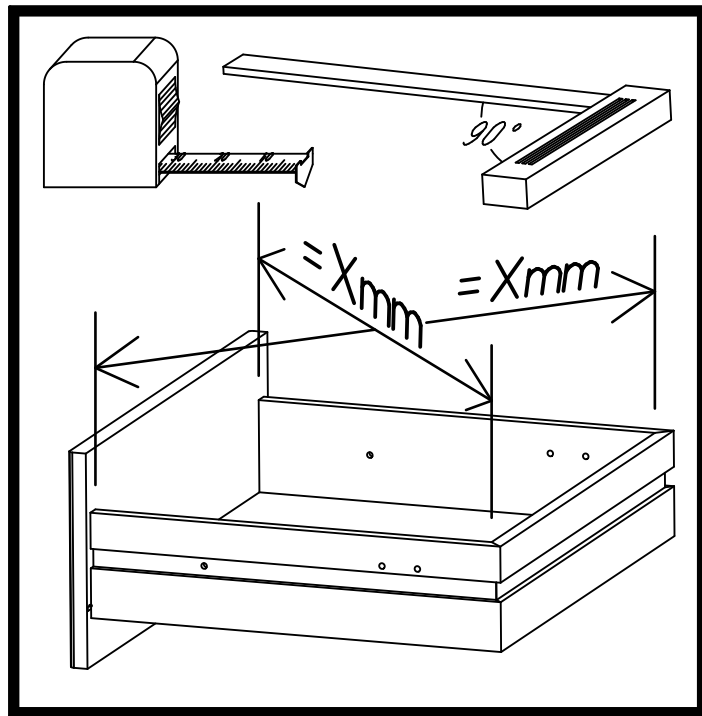
3



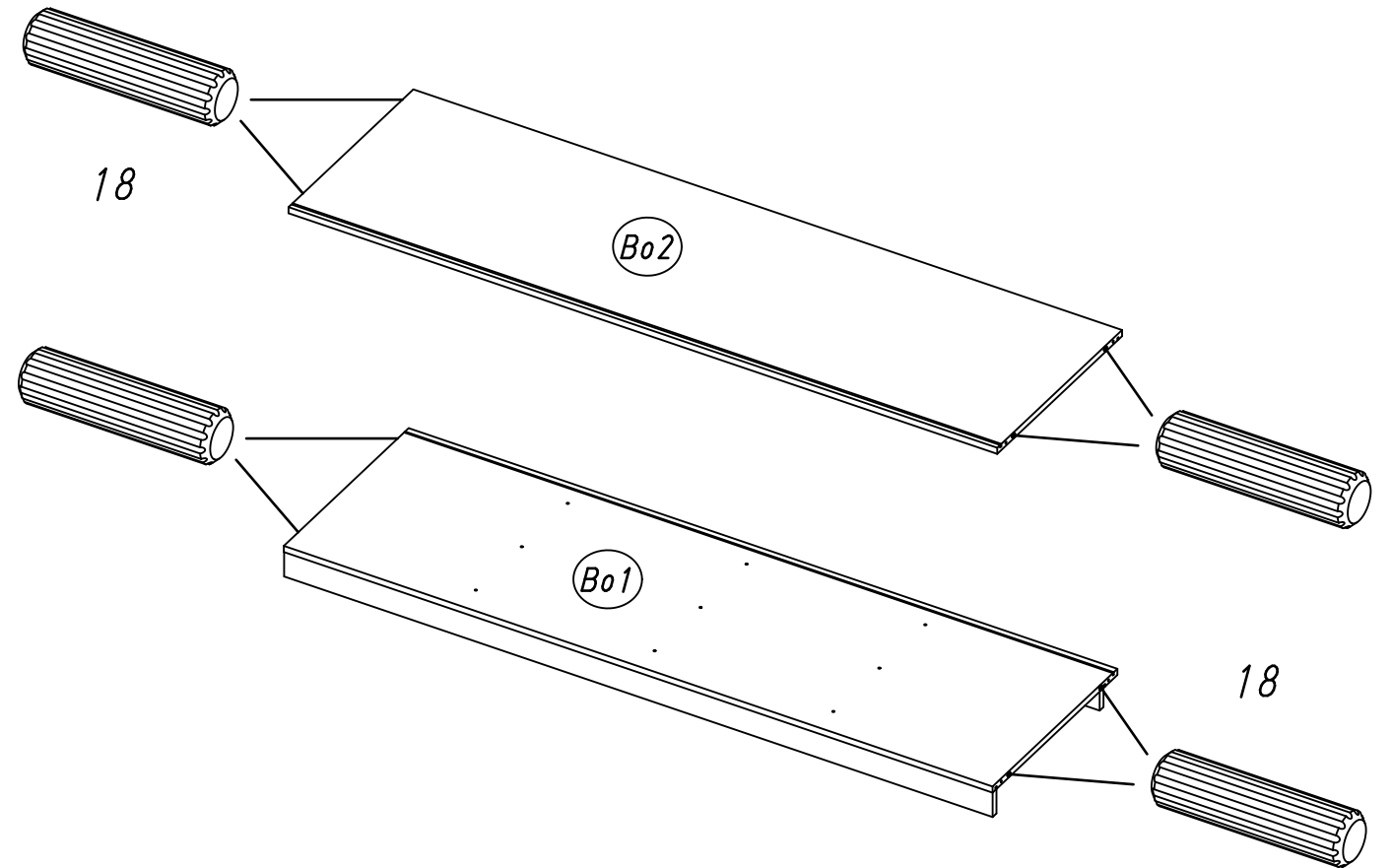
3.



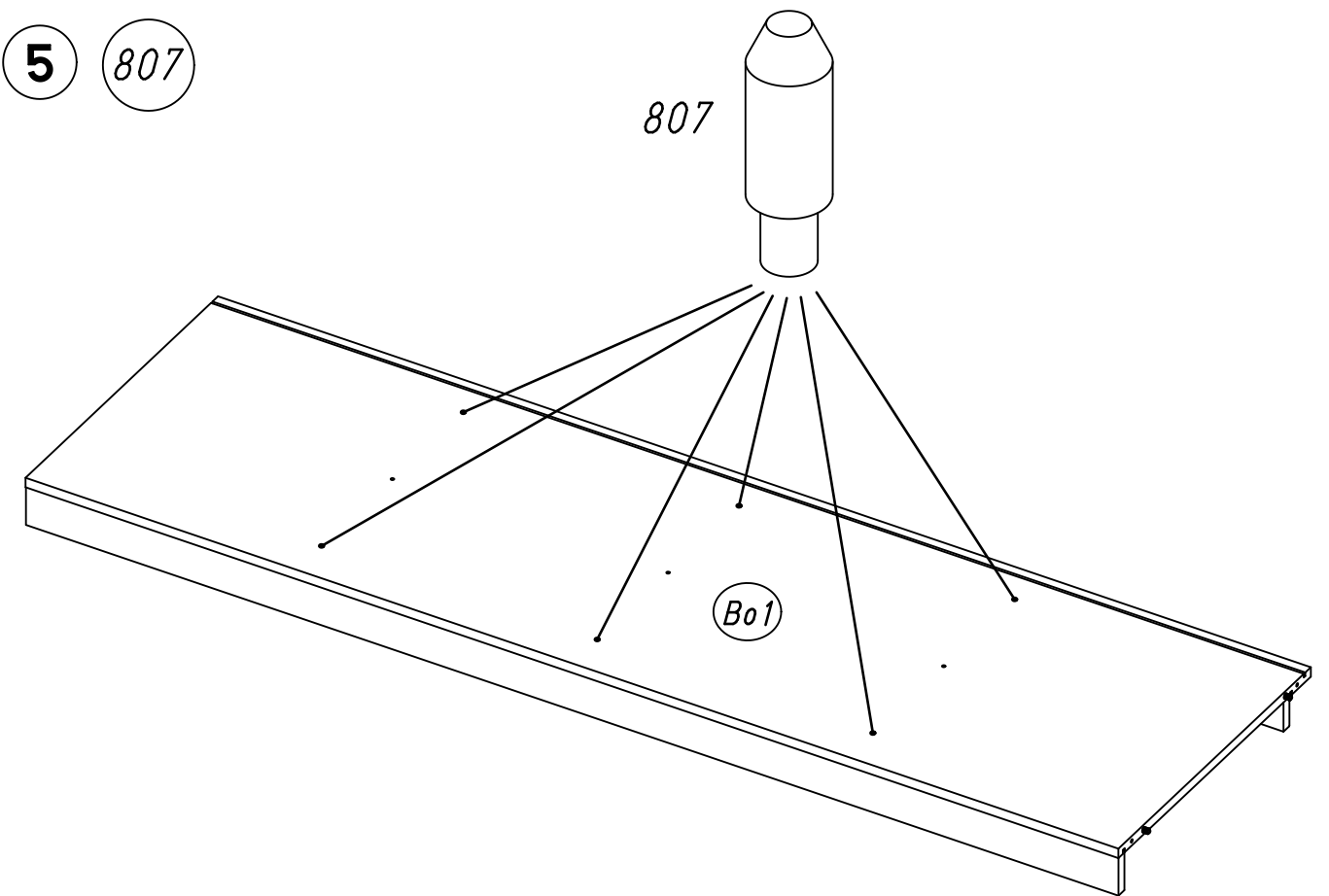
4.



4 18

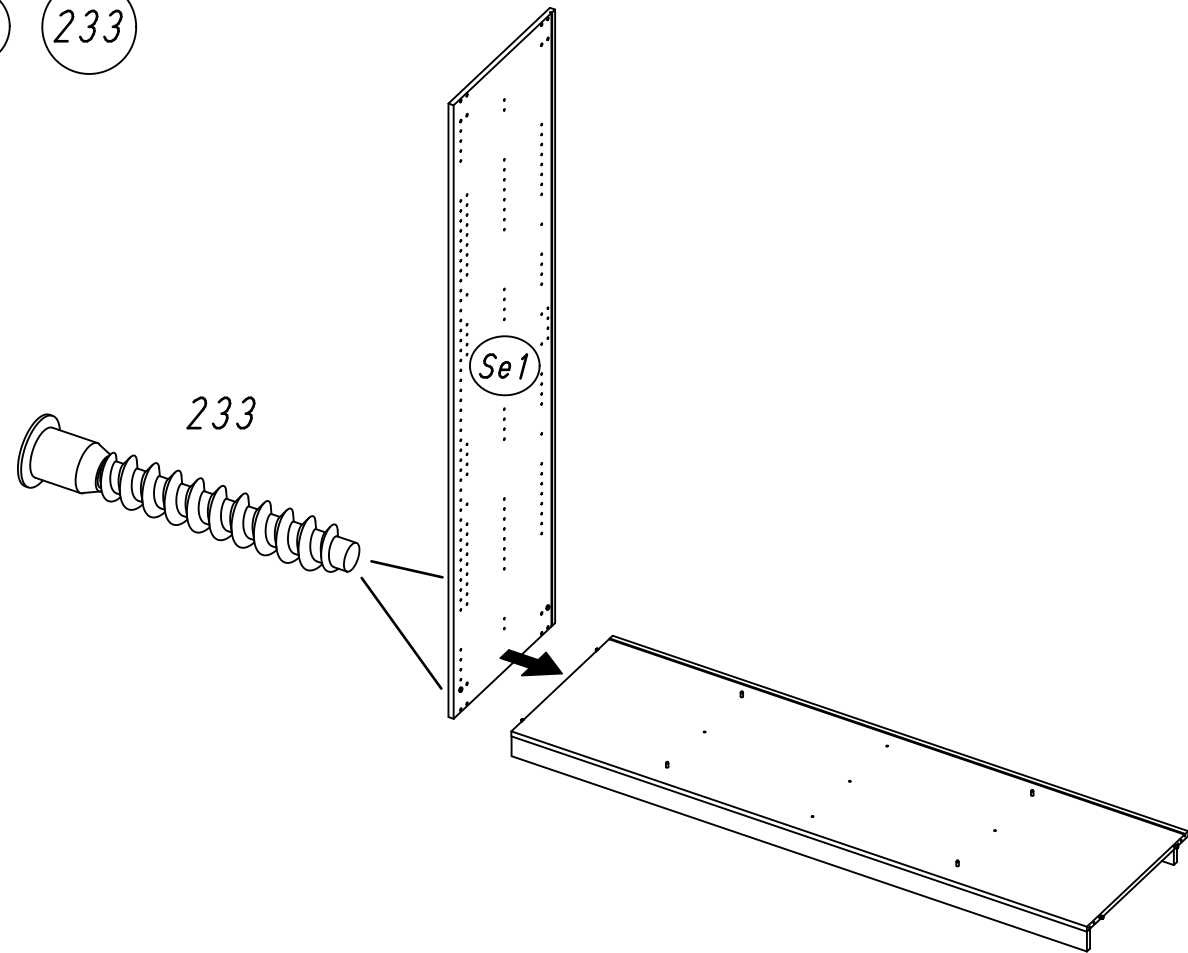


5 807

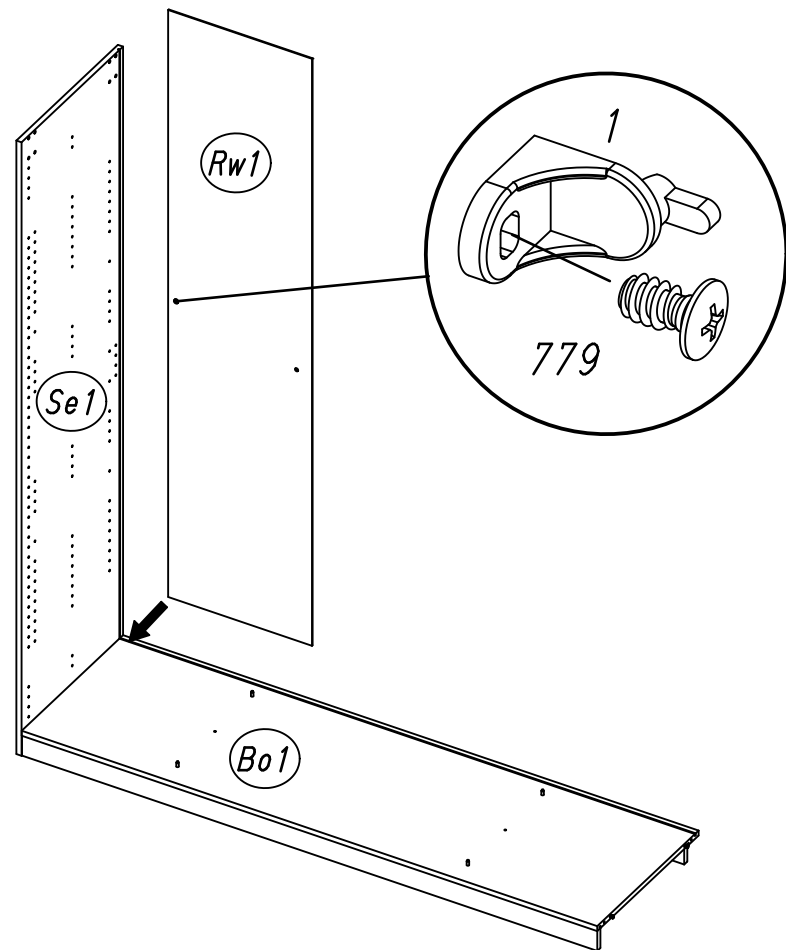


7.

6 233



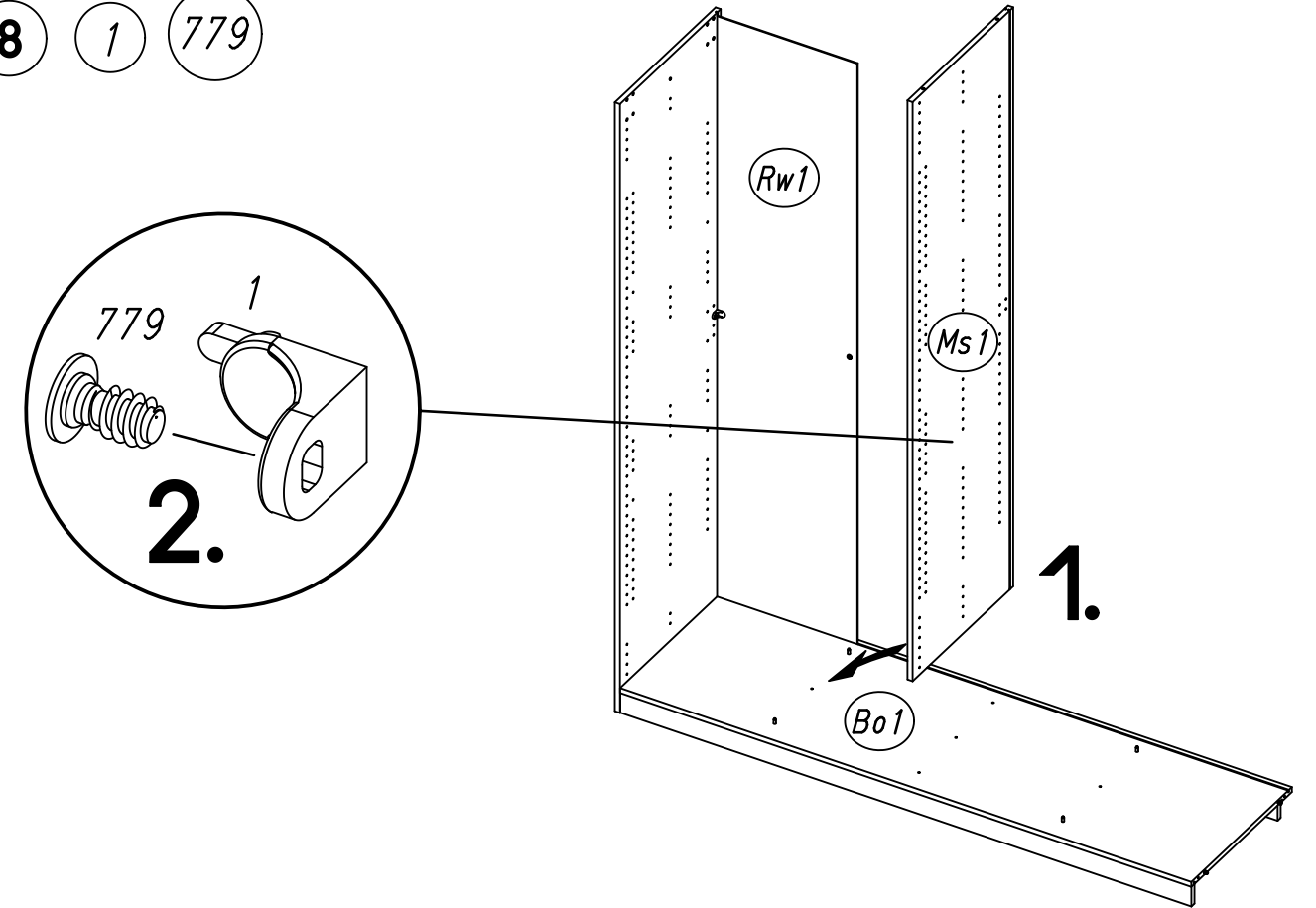
7 1 779



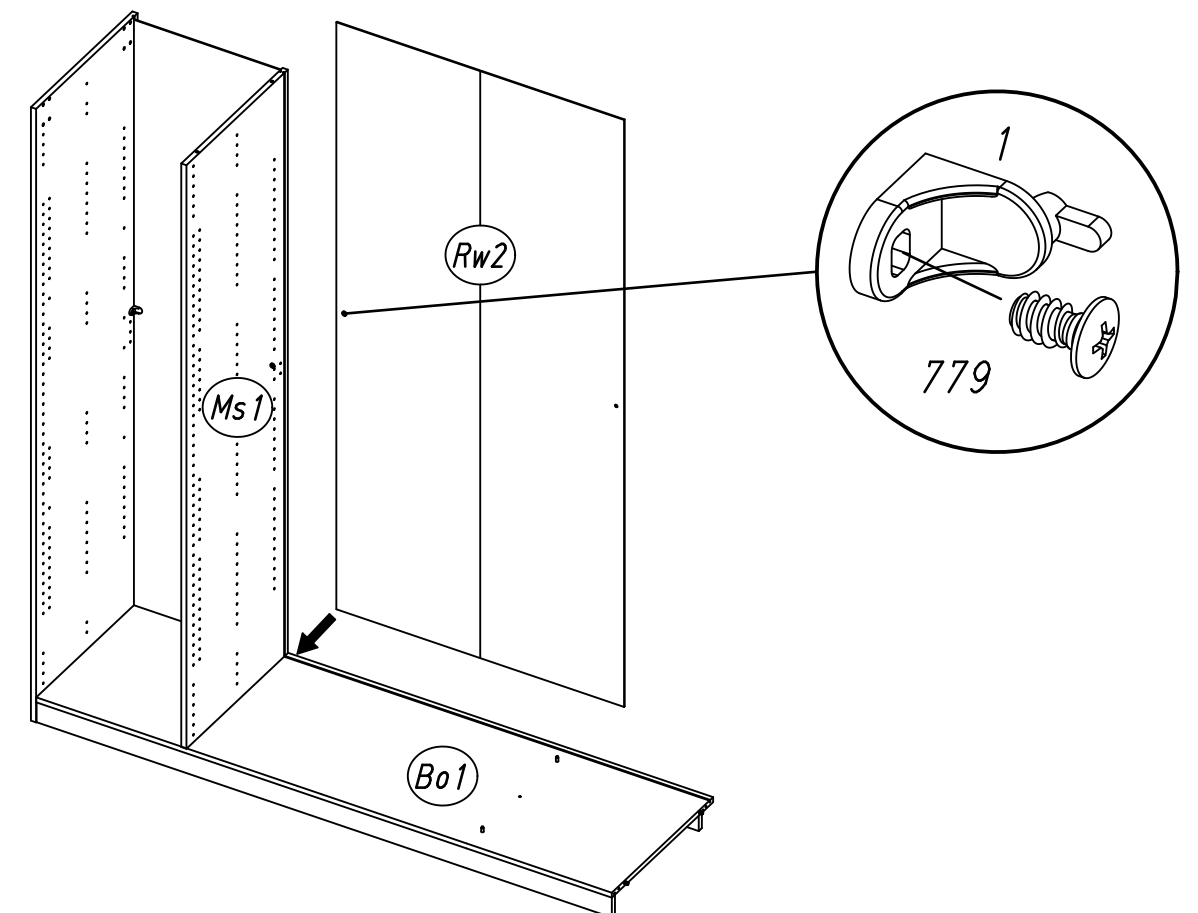
M1771

8.

8 1 779

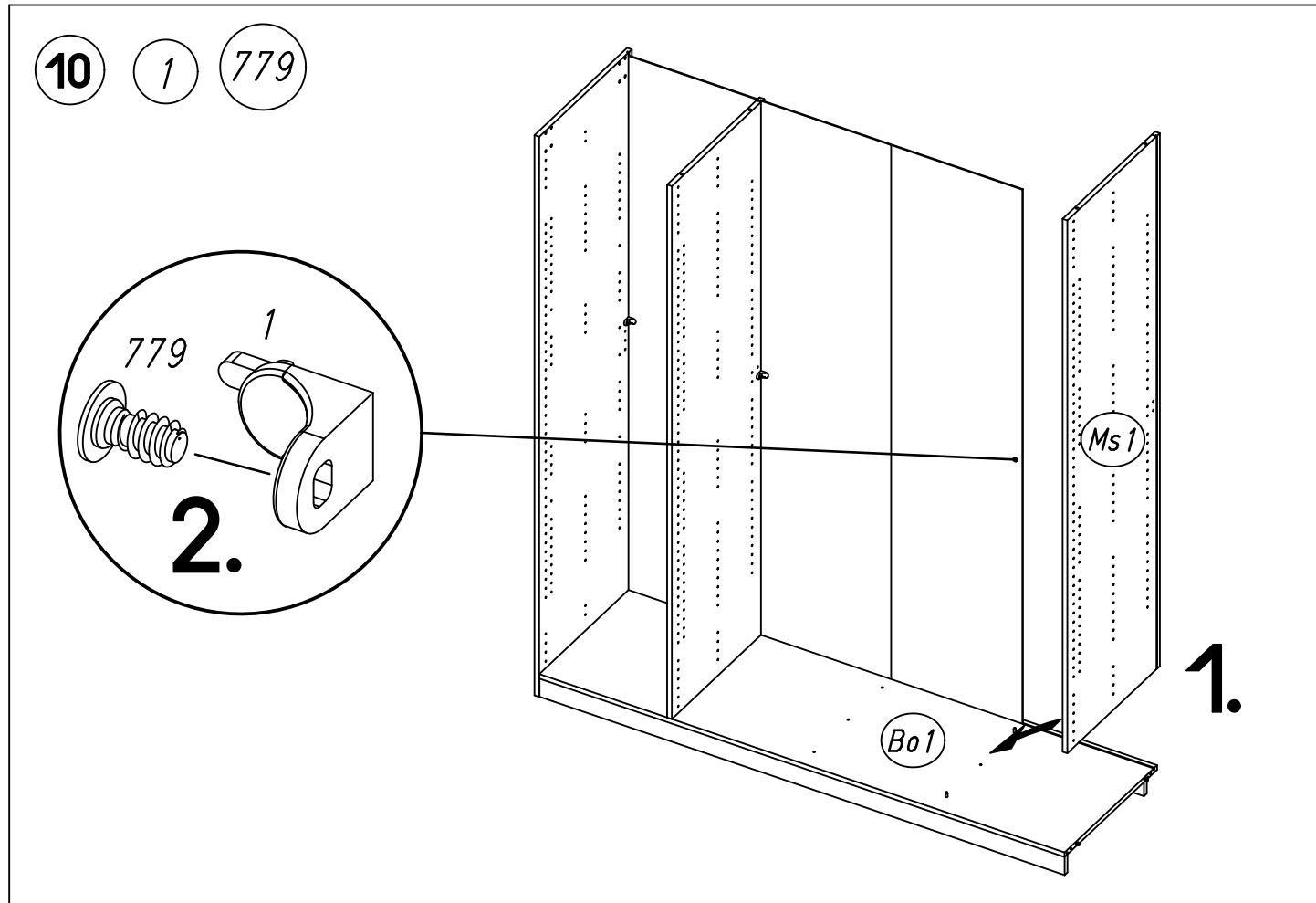


9 1 779

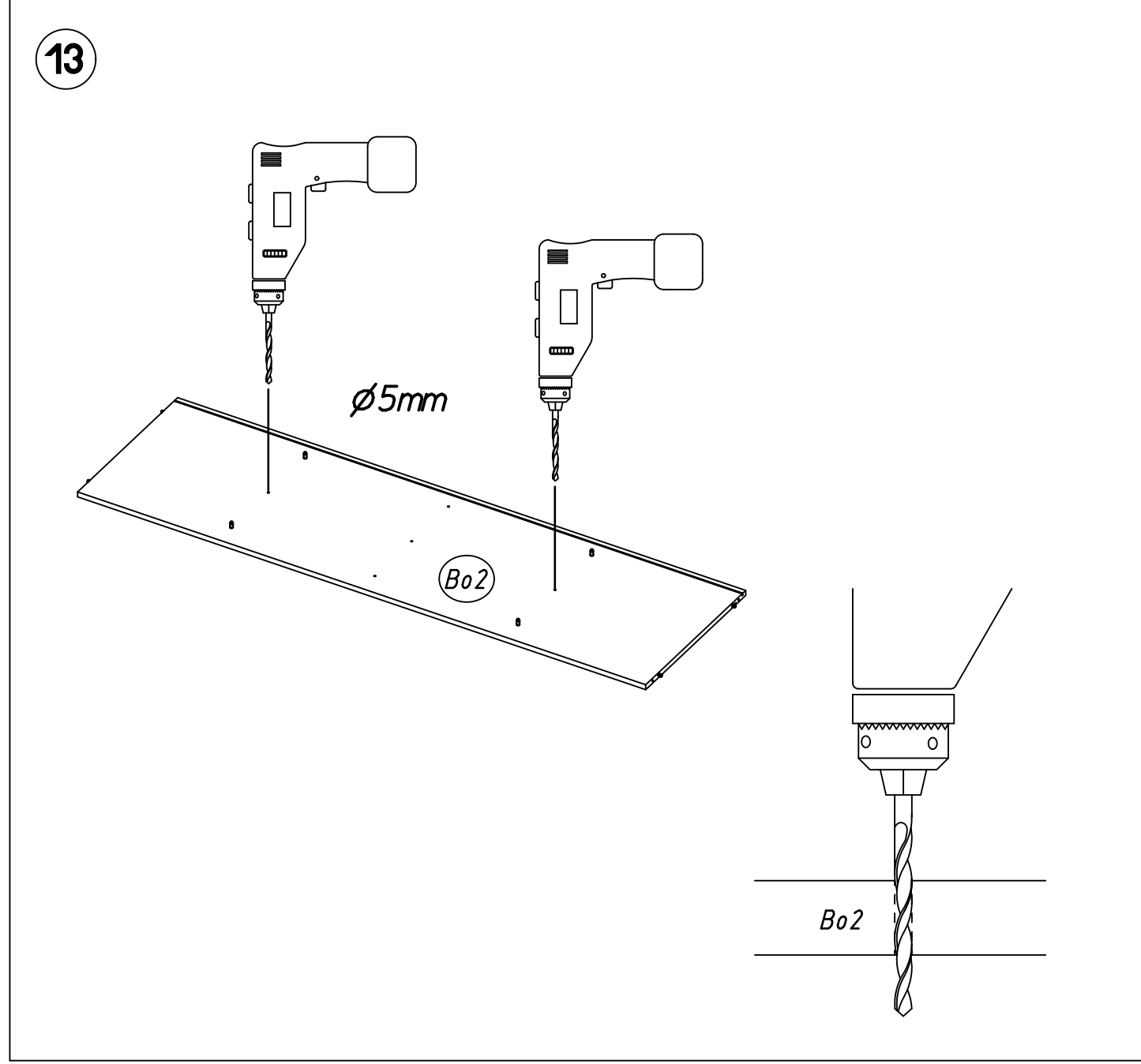
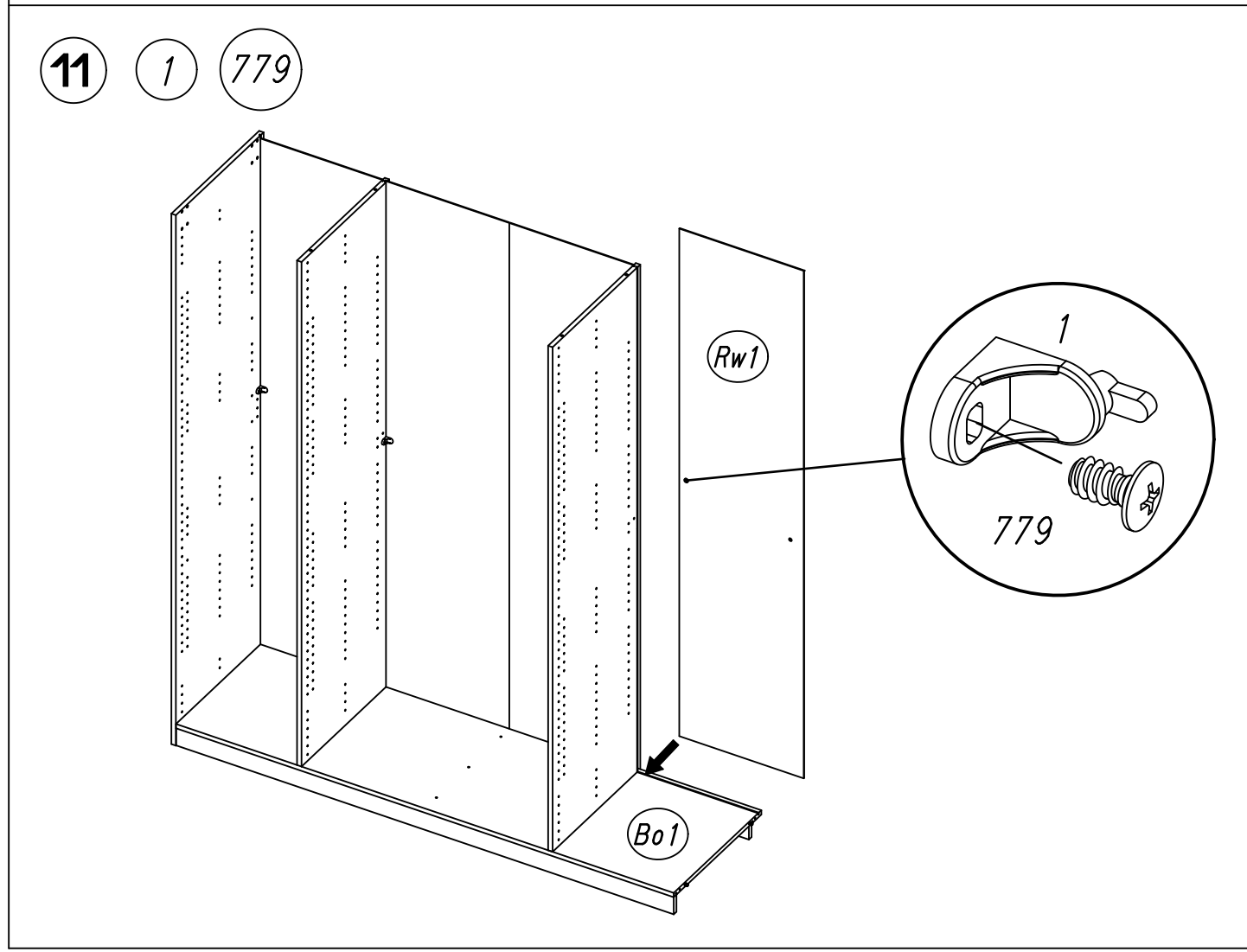
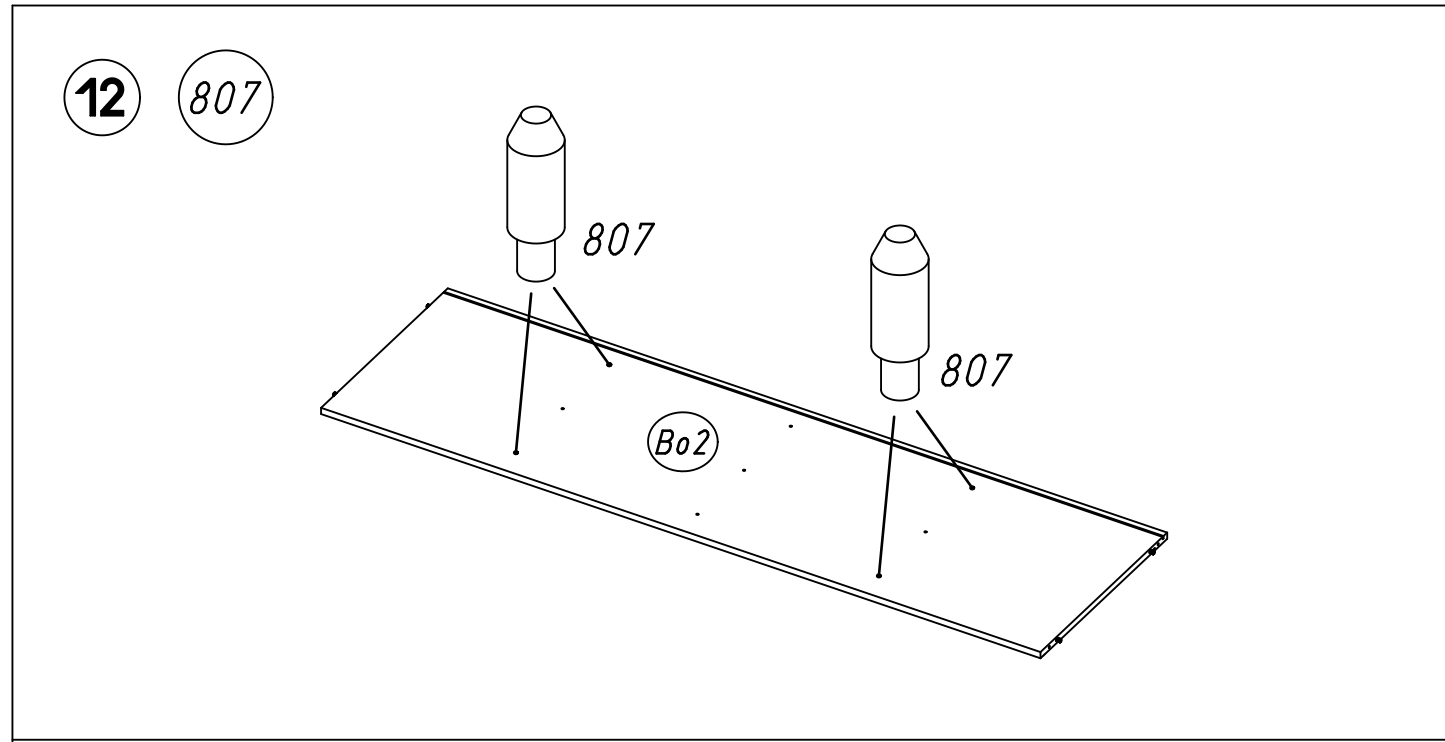


M1771

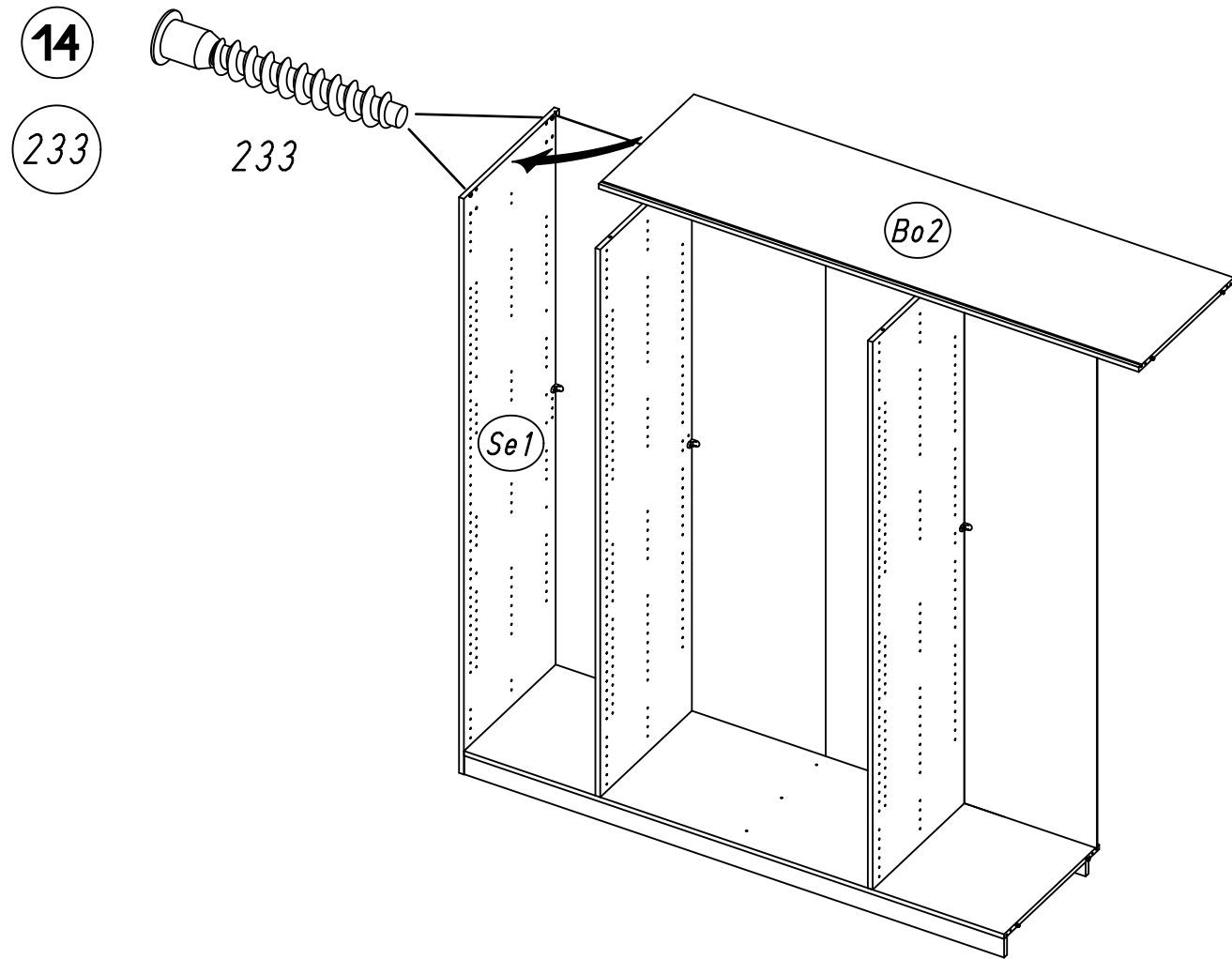
9.



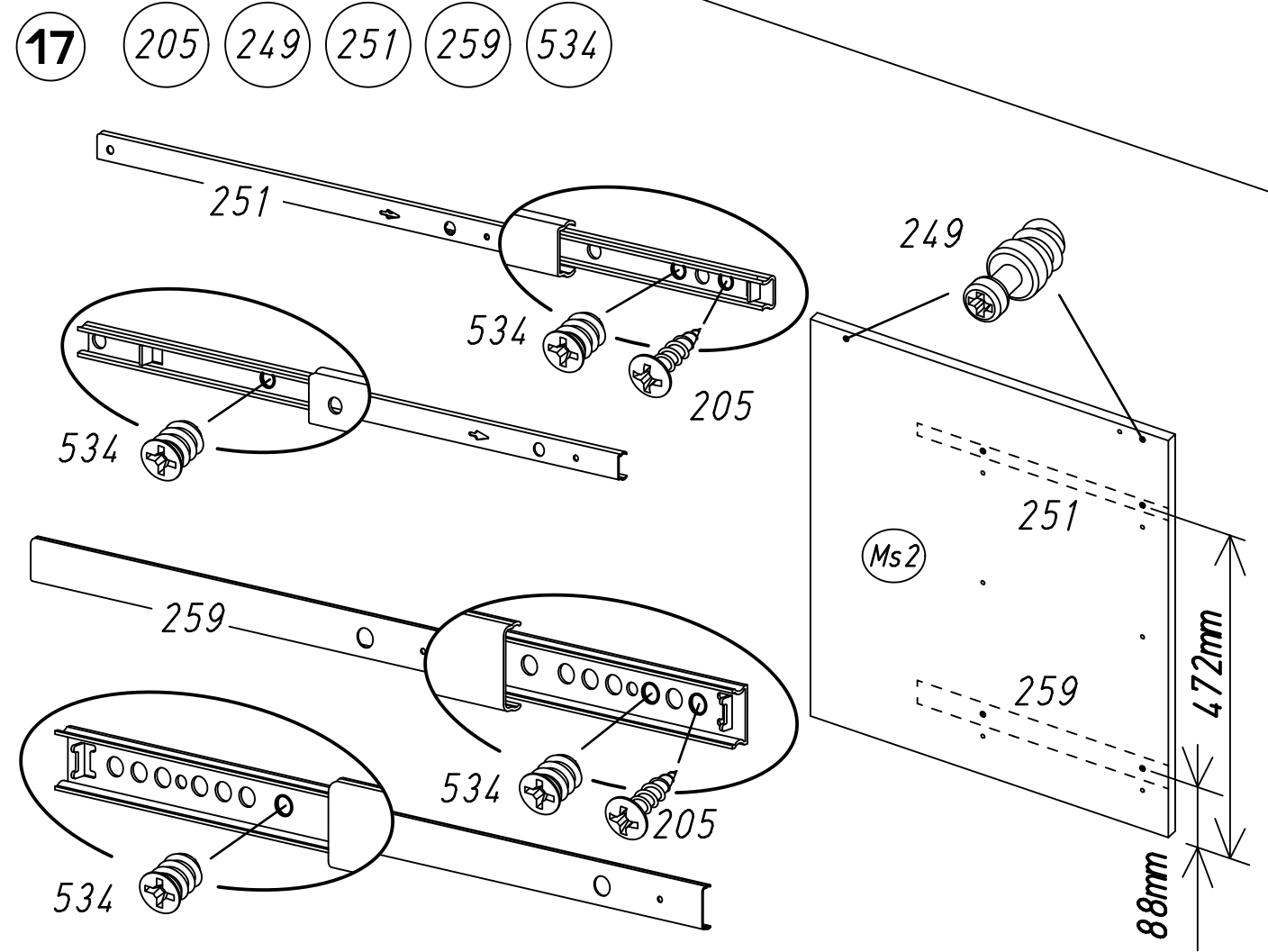
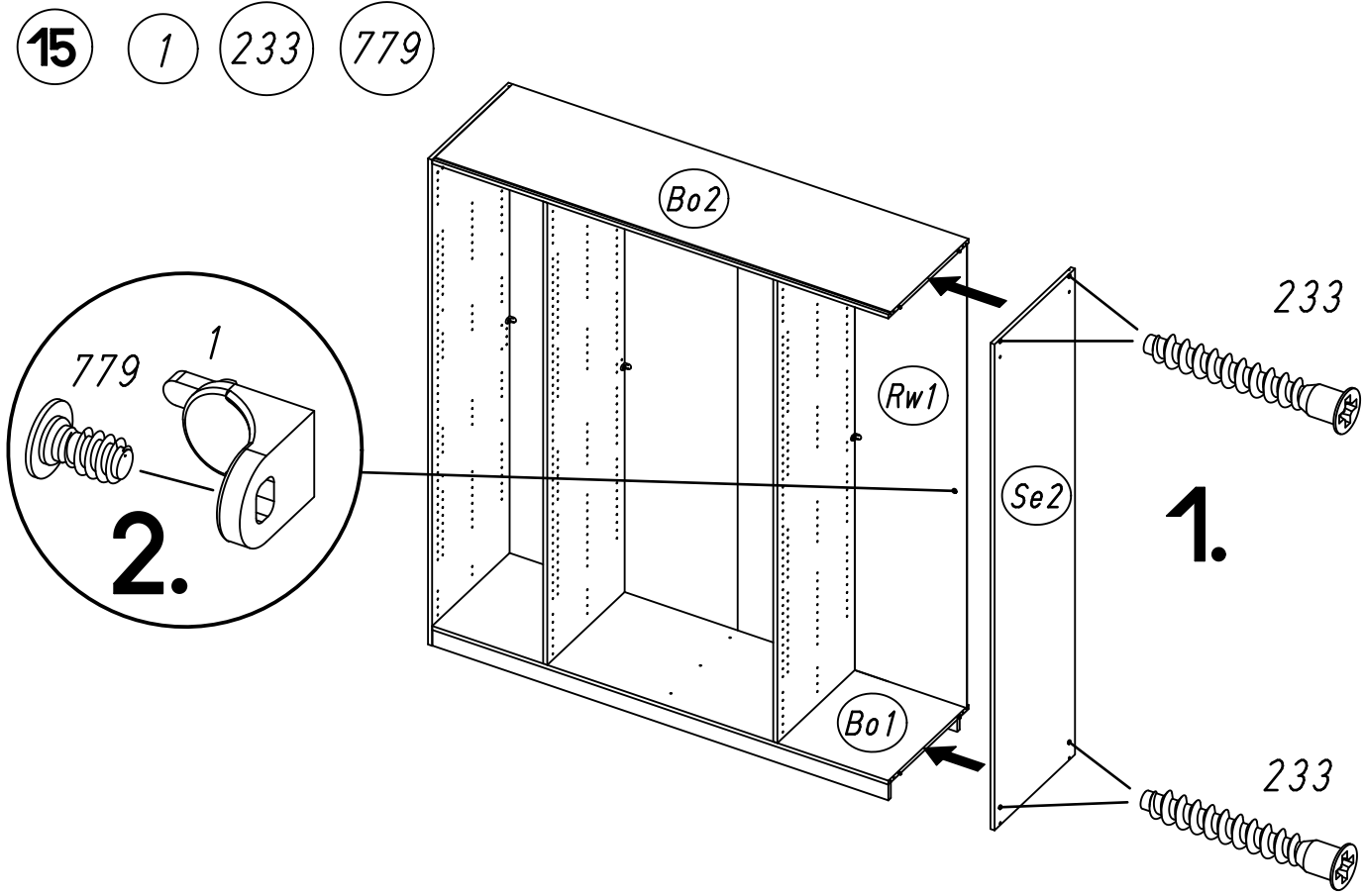
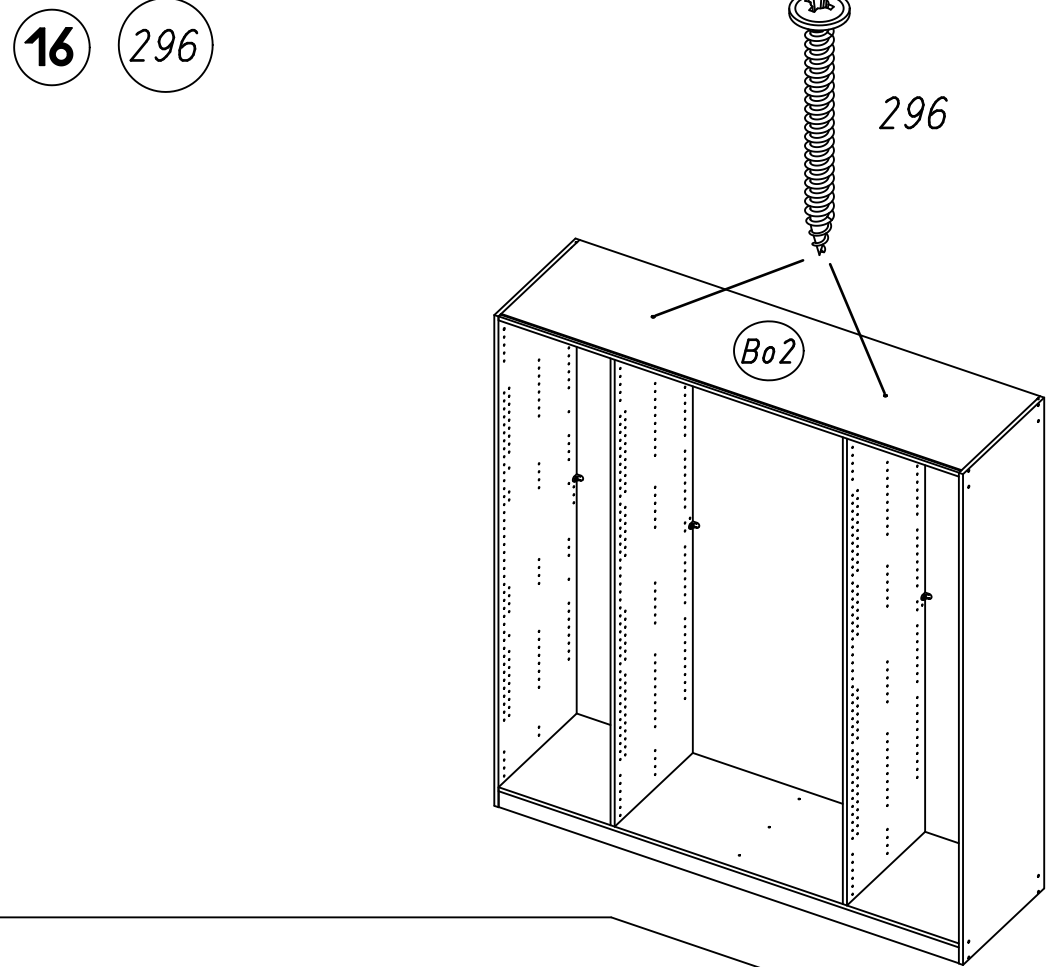
10.



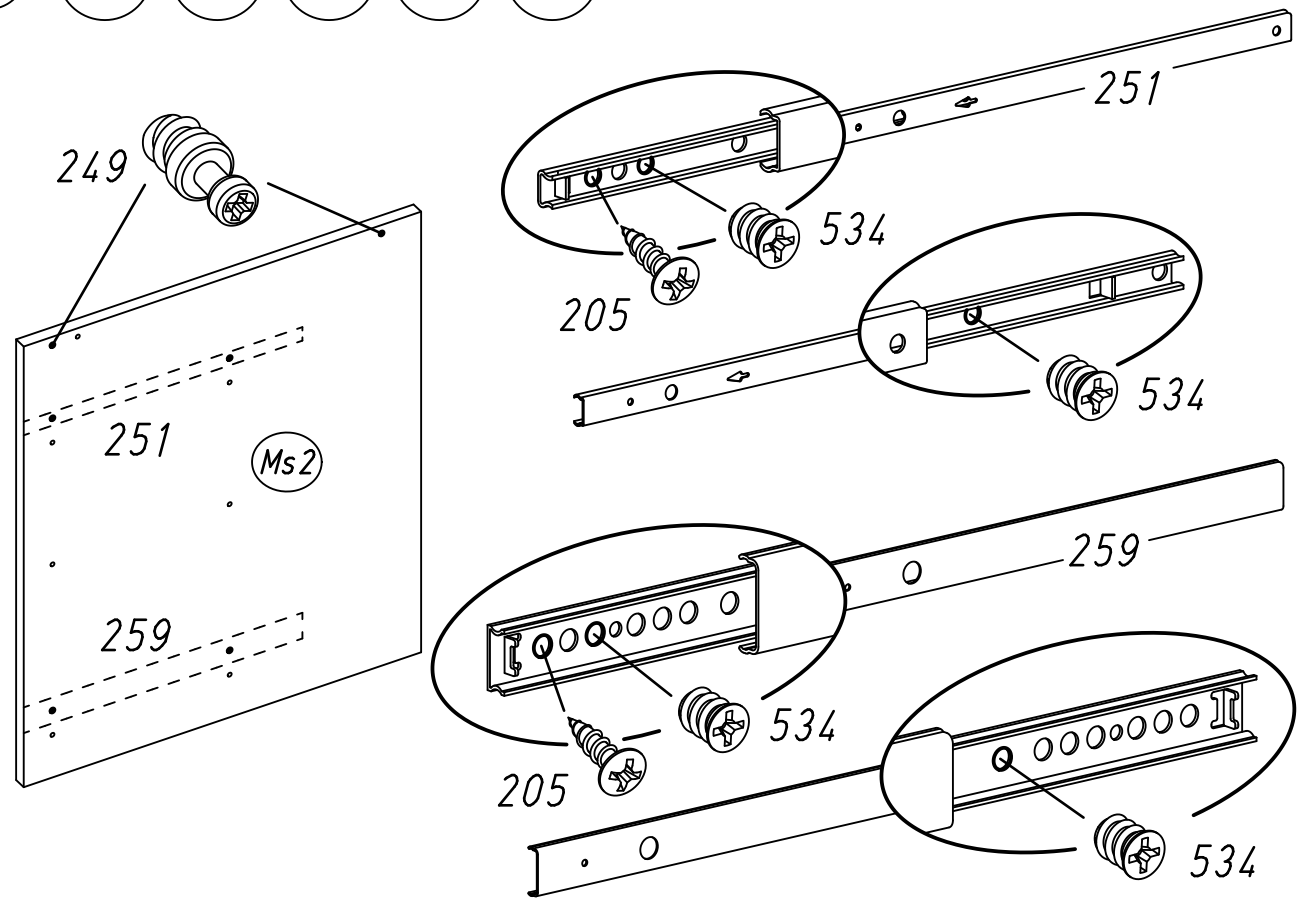
11.



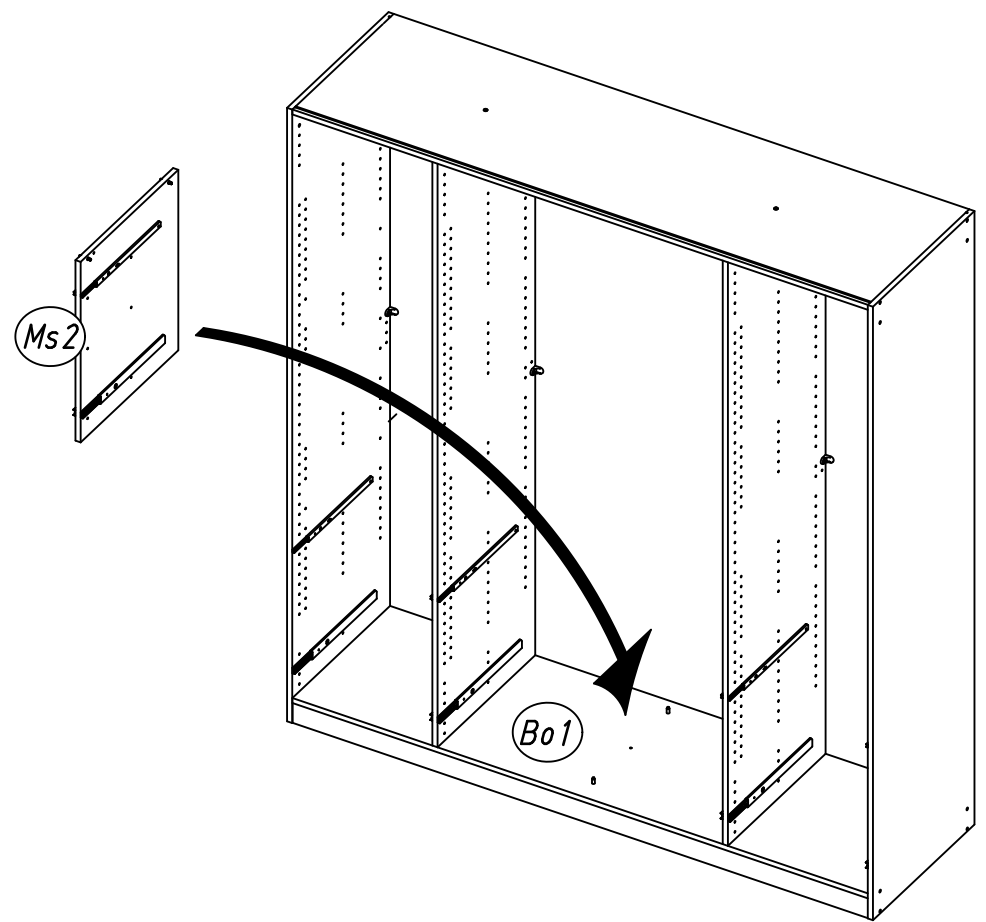
12.



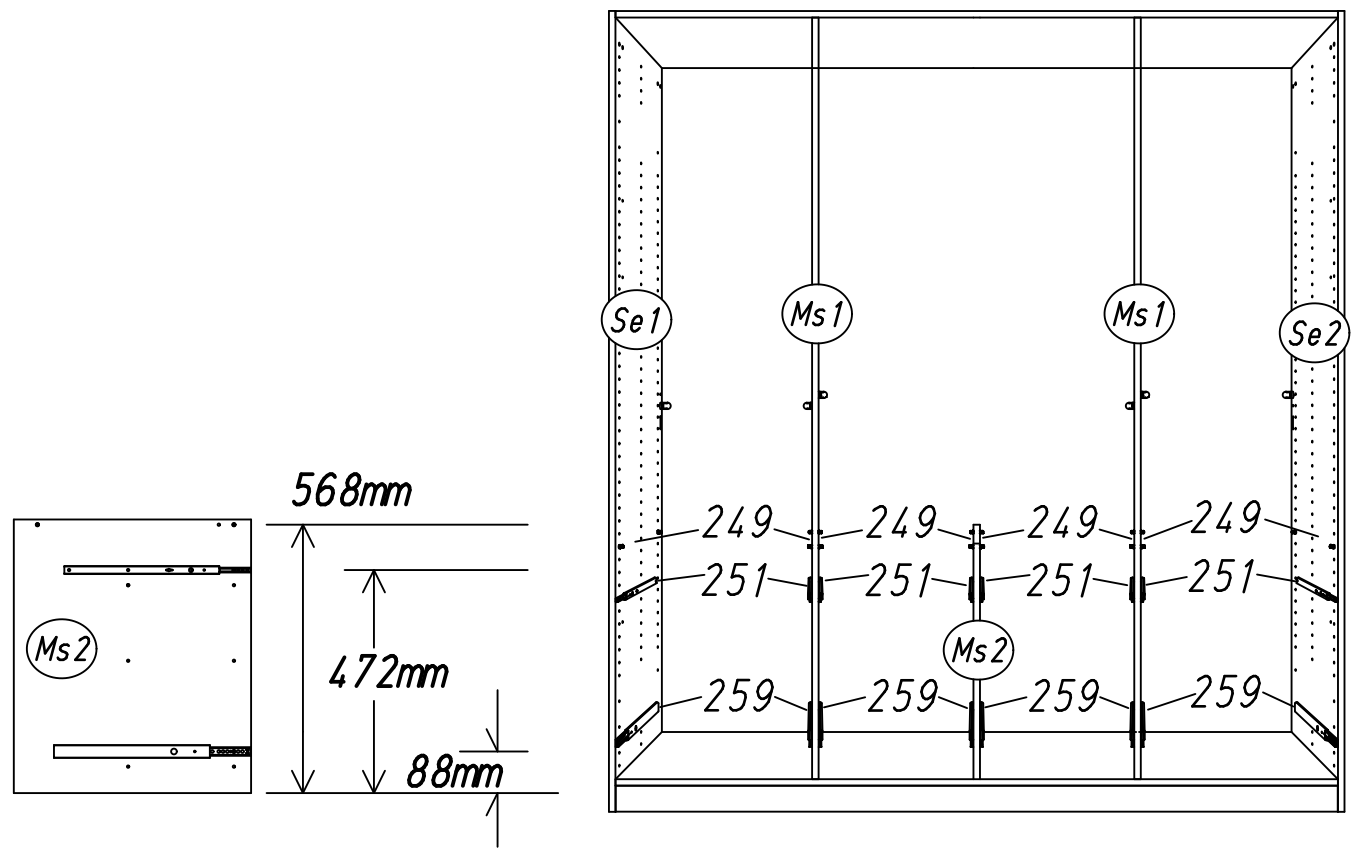
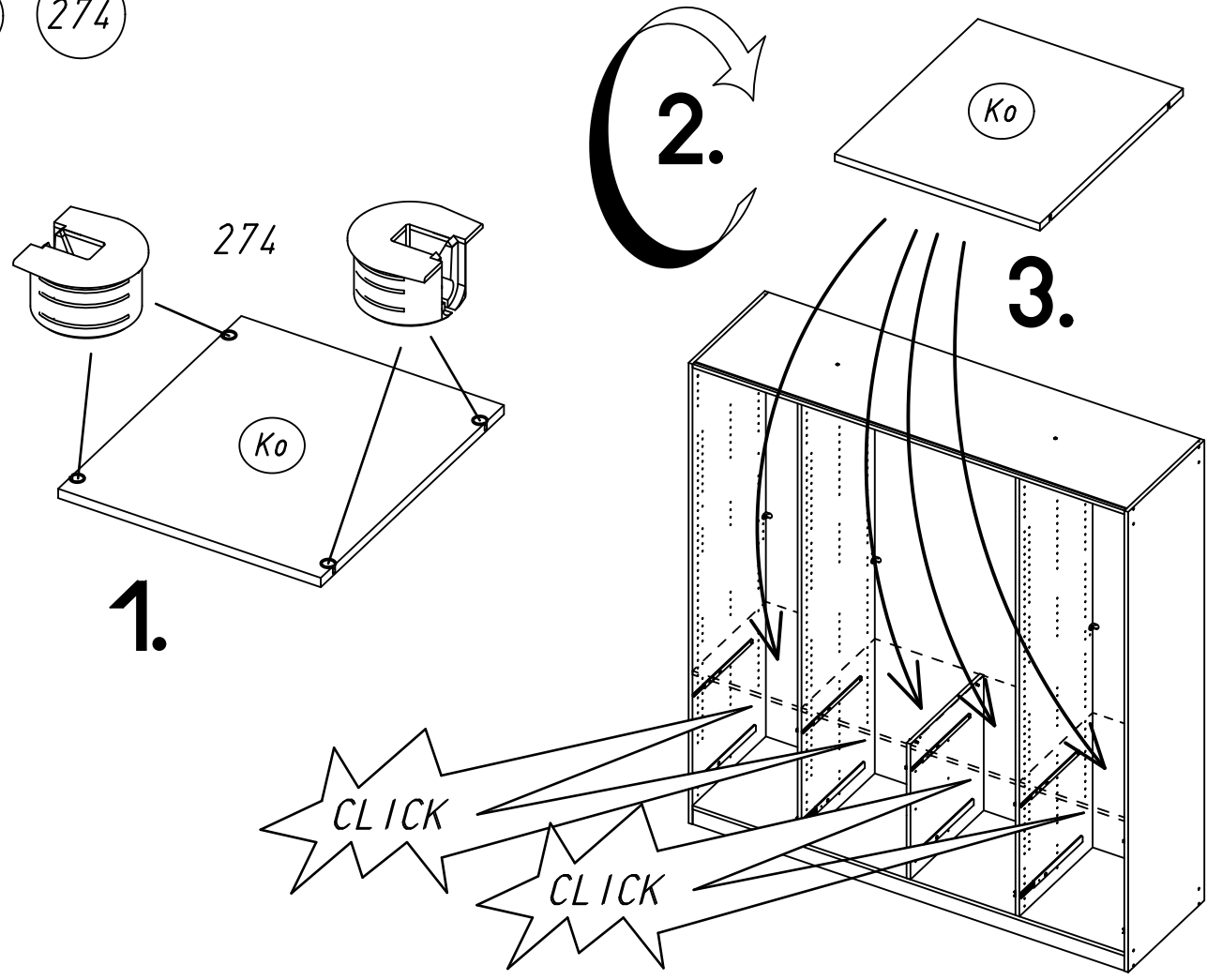
- 18
- 205
- 249
- 251
- 259
- 534



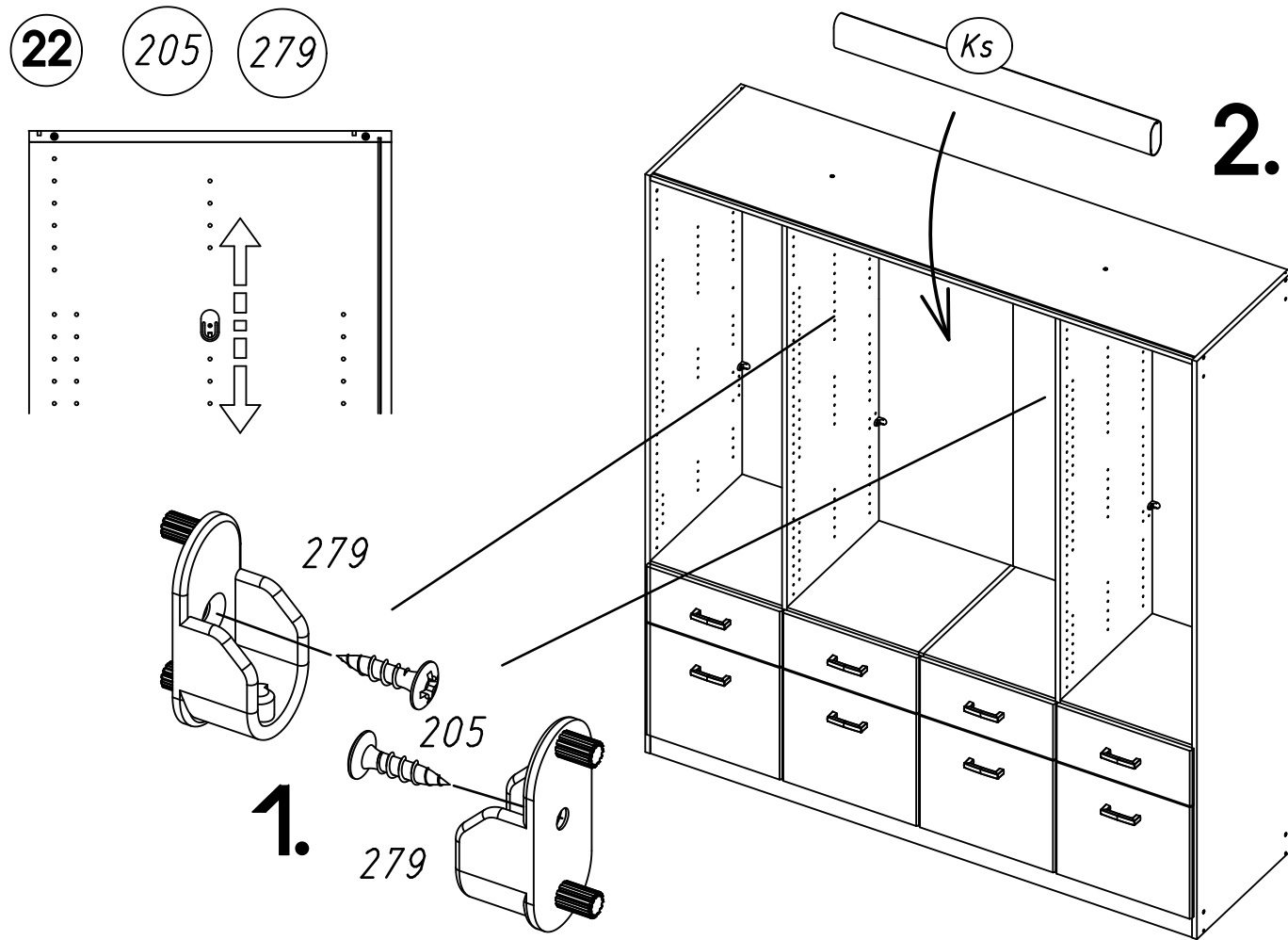
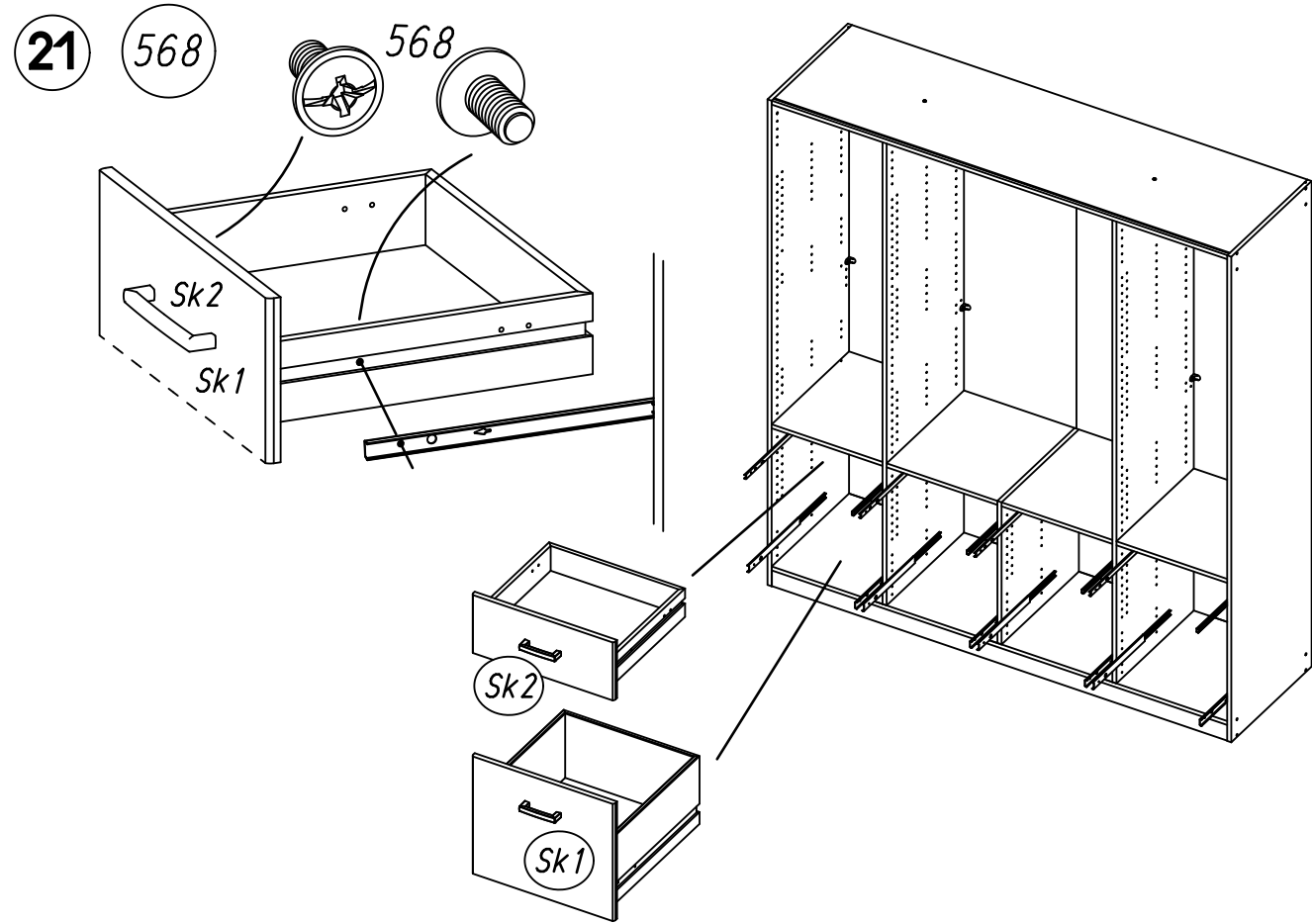
- 19



- 20
- 274

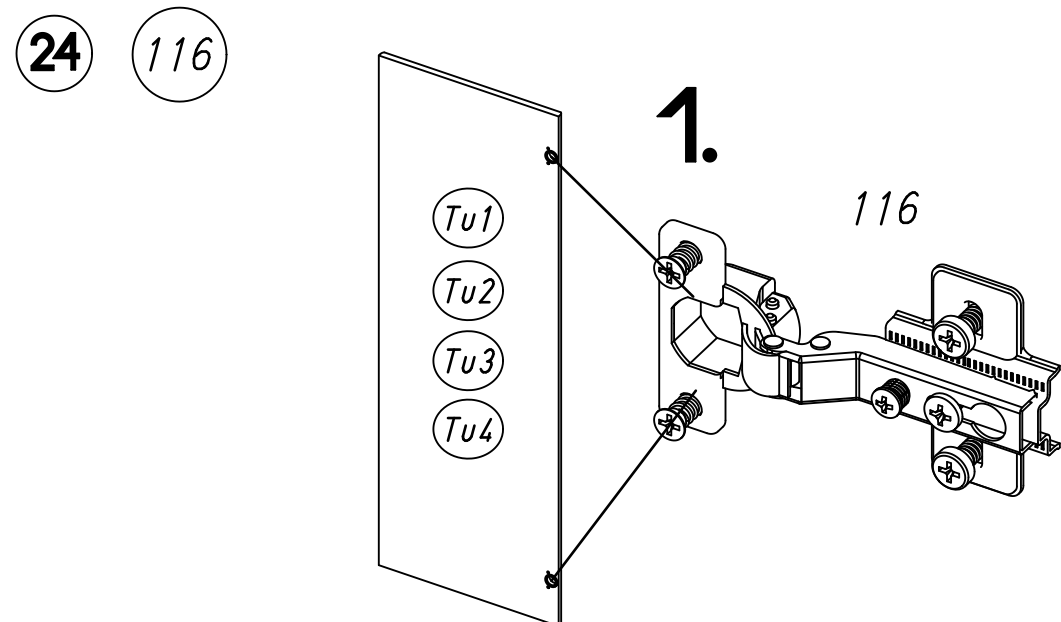
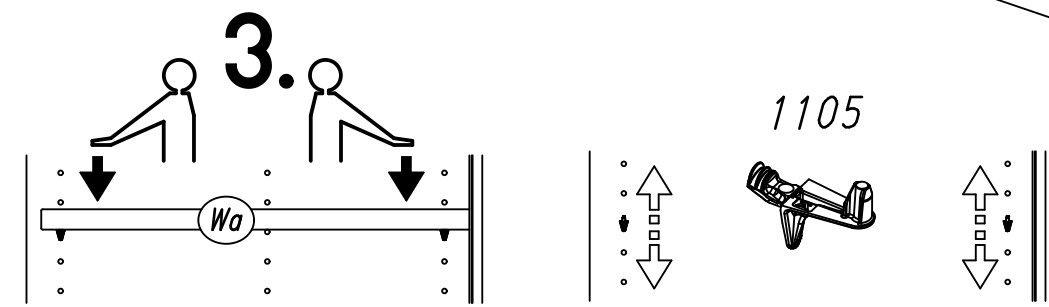
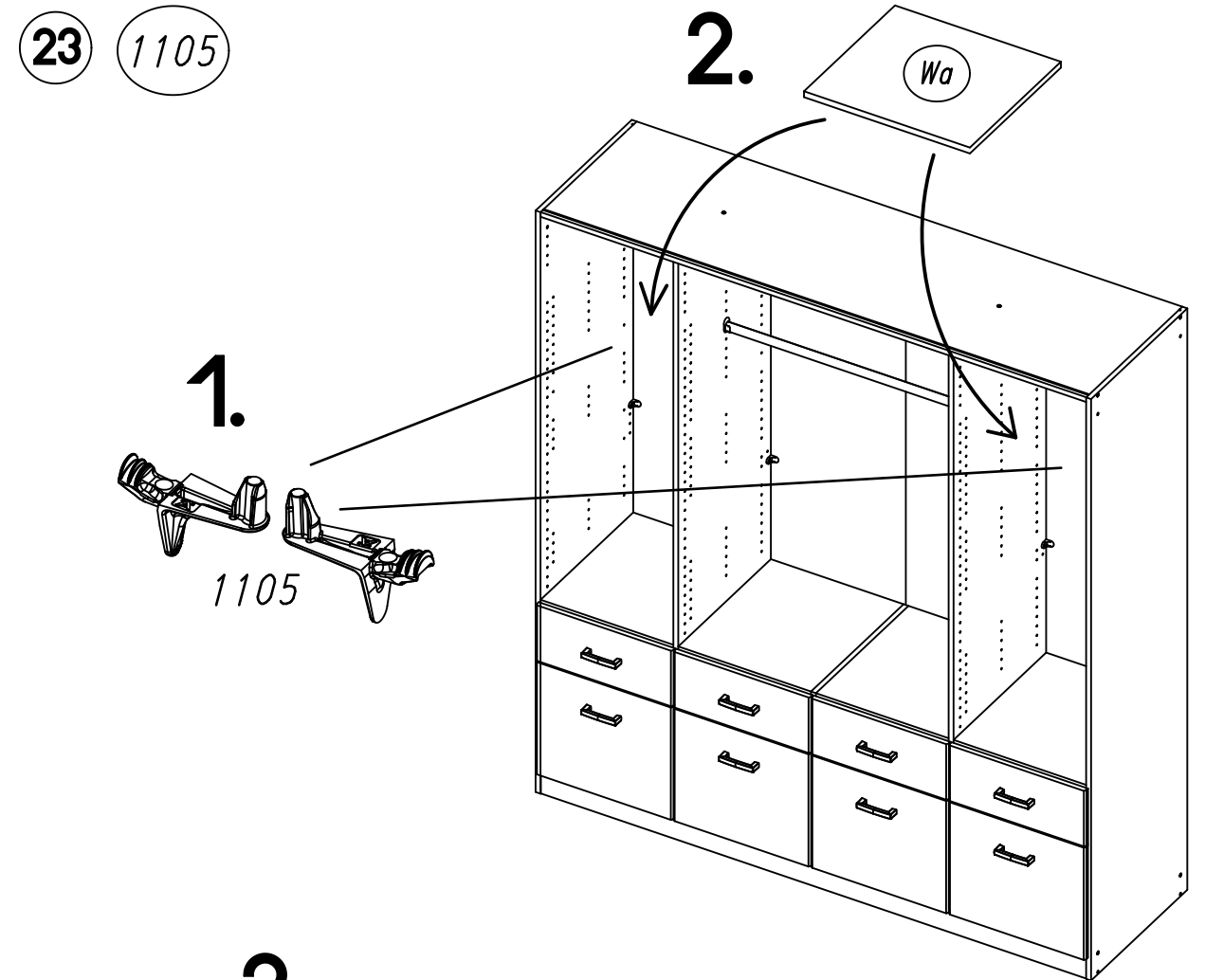


15.



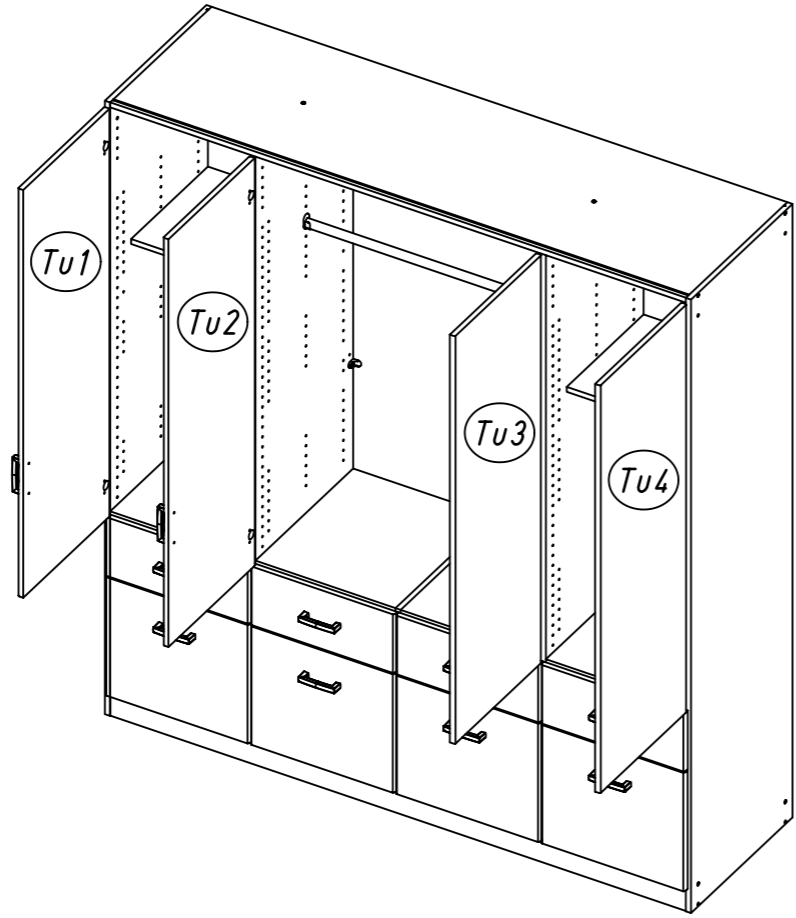
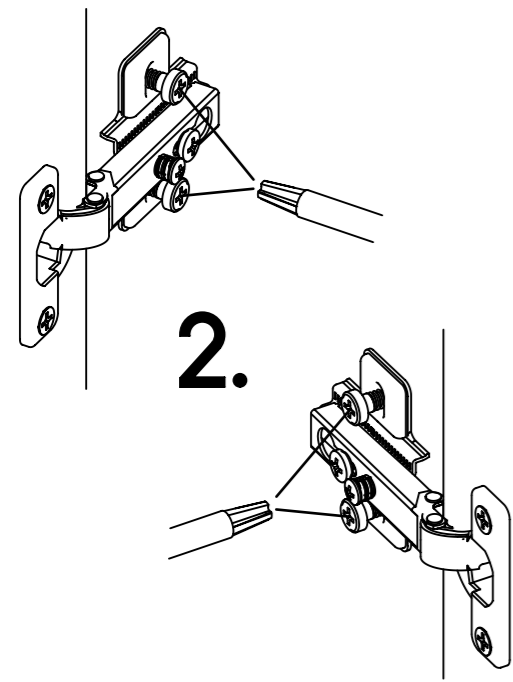
M1771

16.

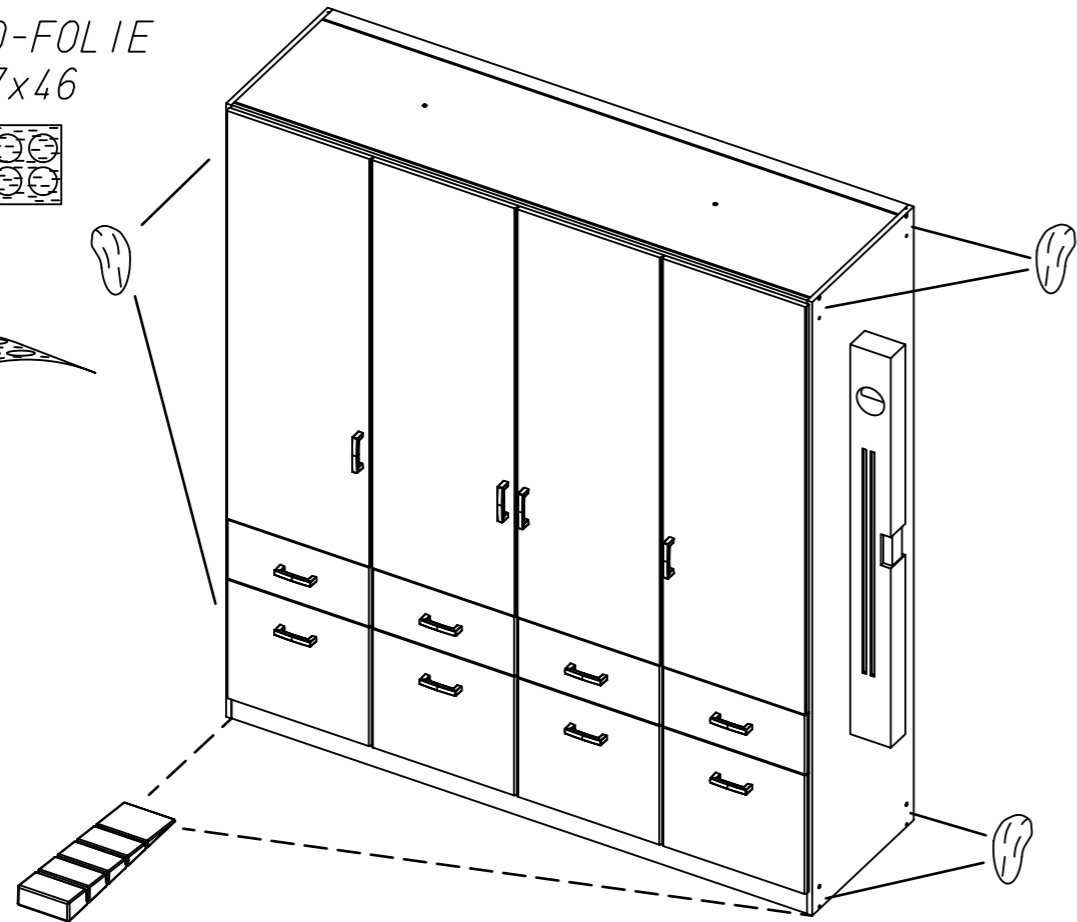
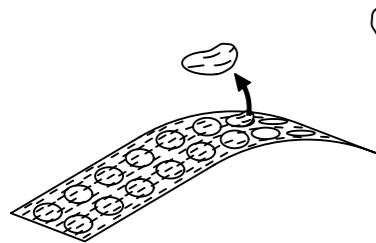
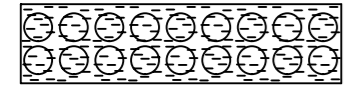


M1771

24 116



25 12 ABD-FOLIE 147x46



26

