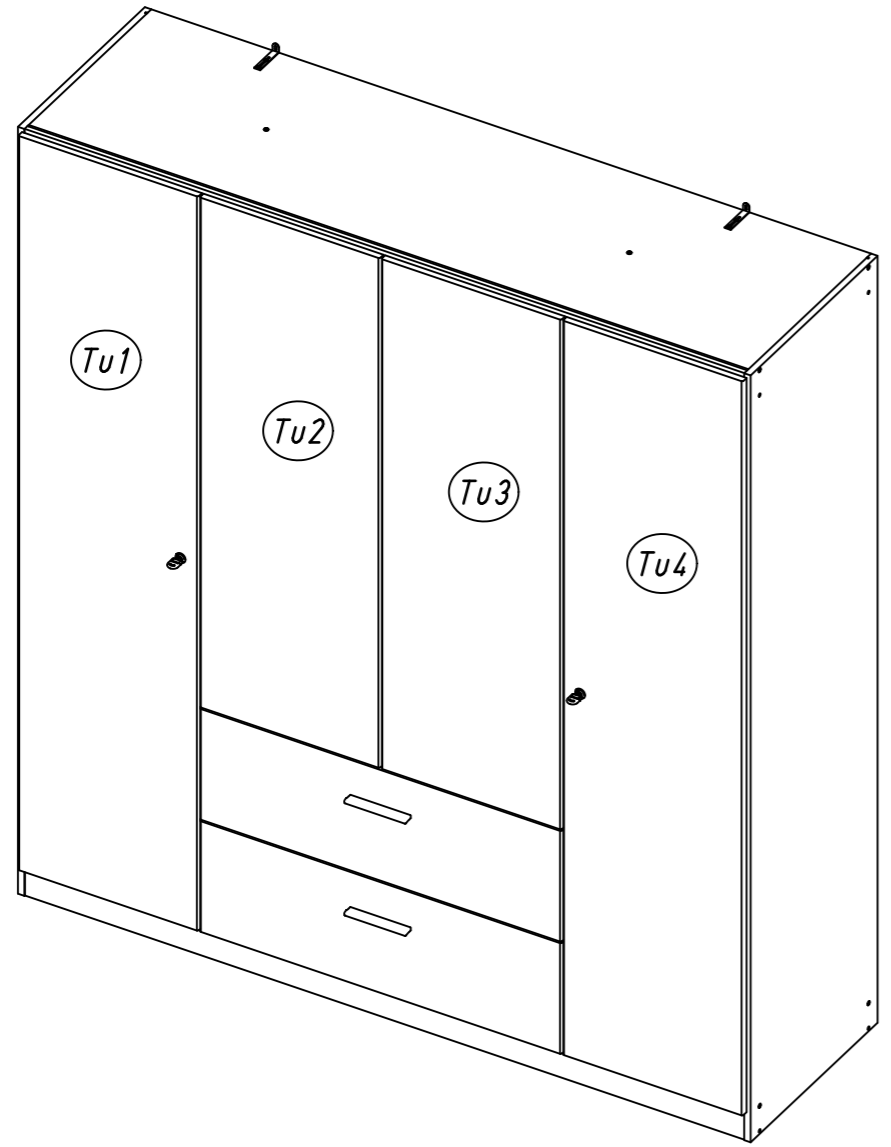
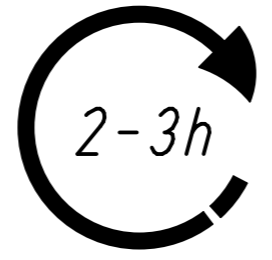
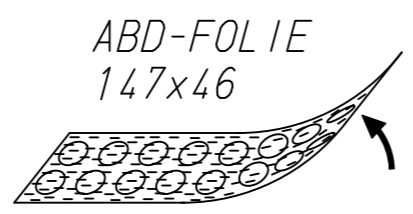
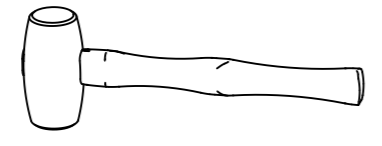
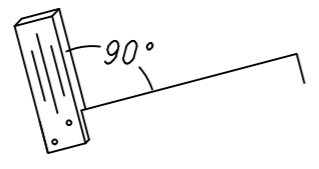
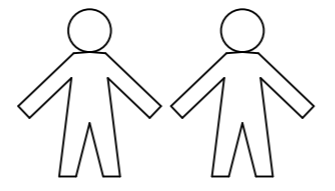
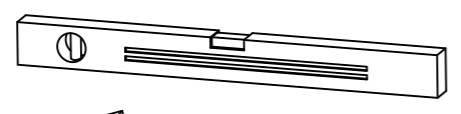
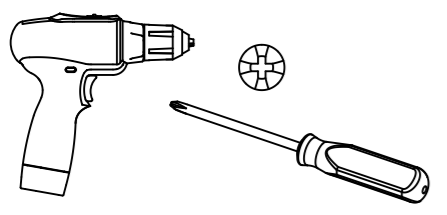
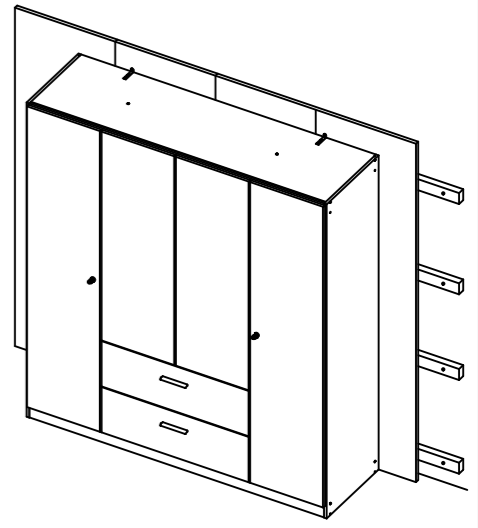
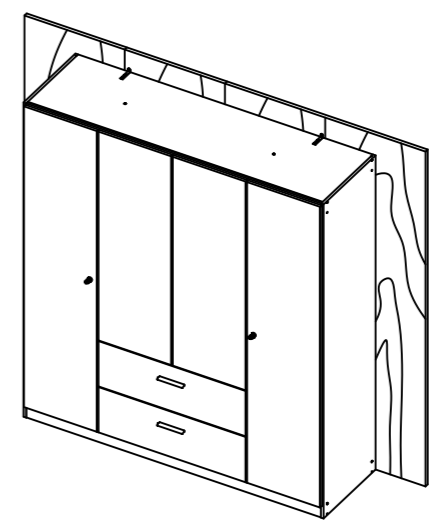
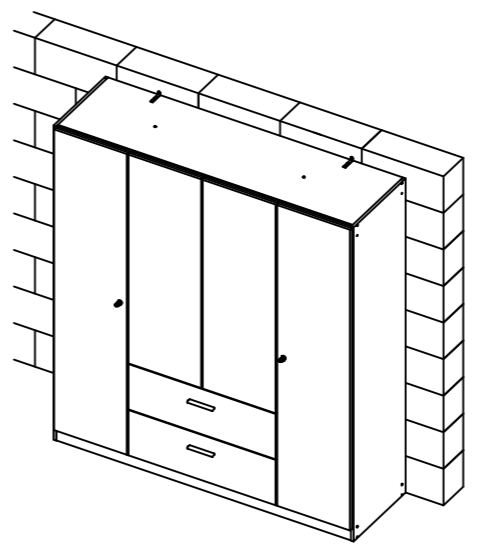
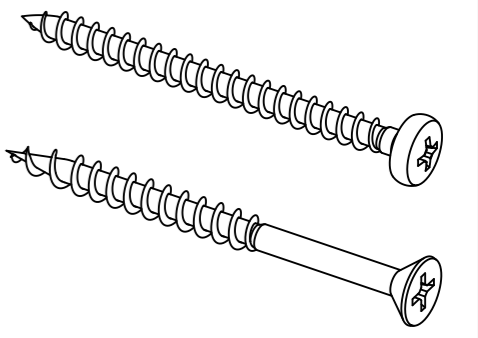
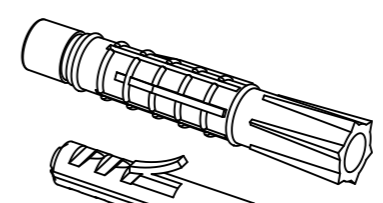
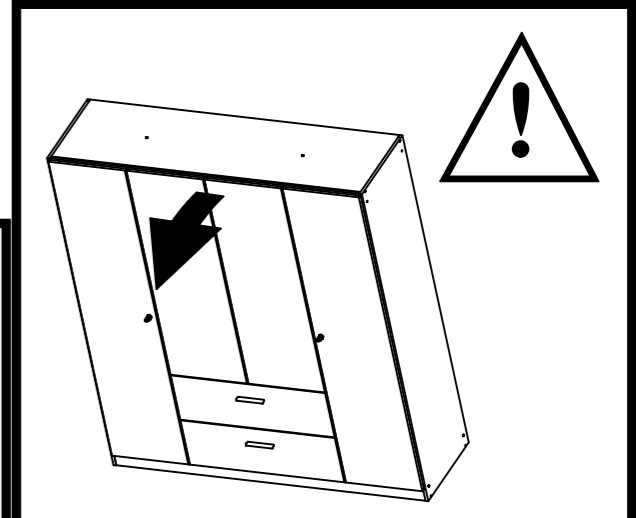
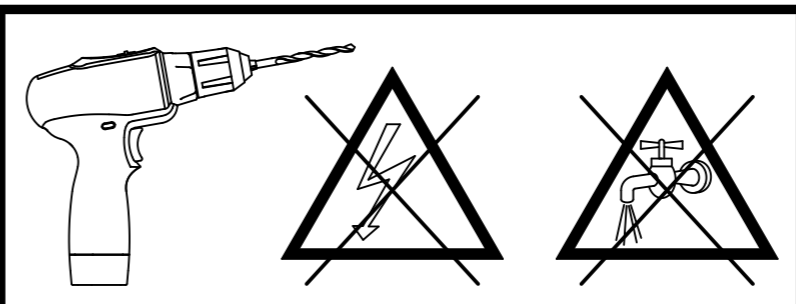
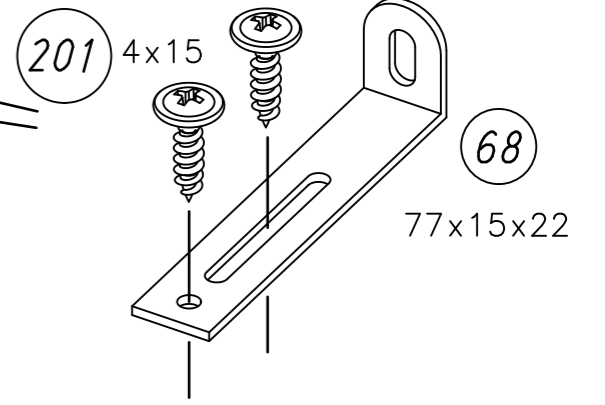
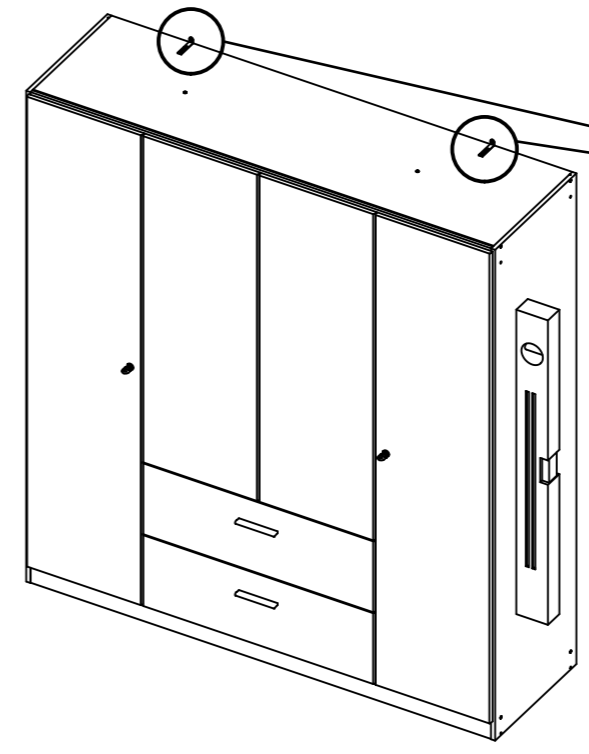


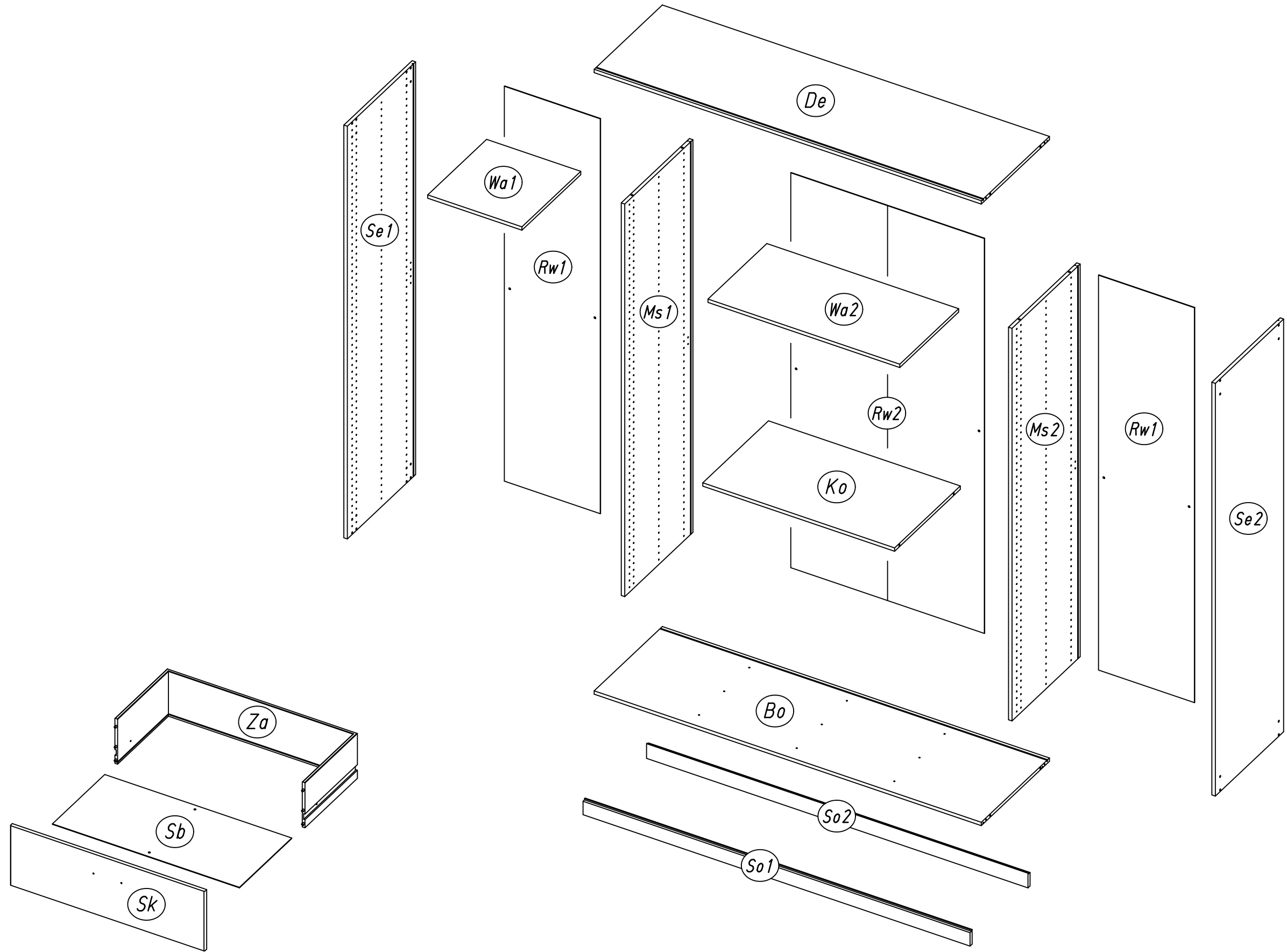
1.

M1746_05

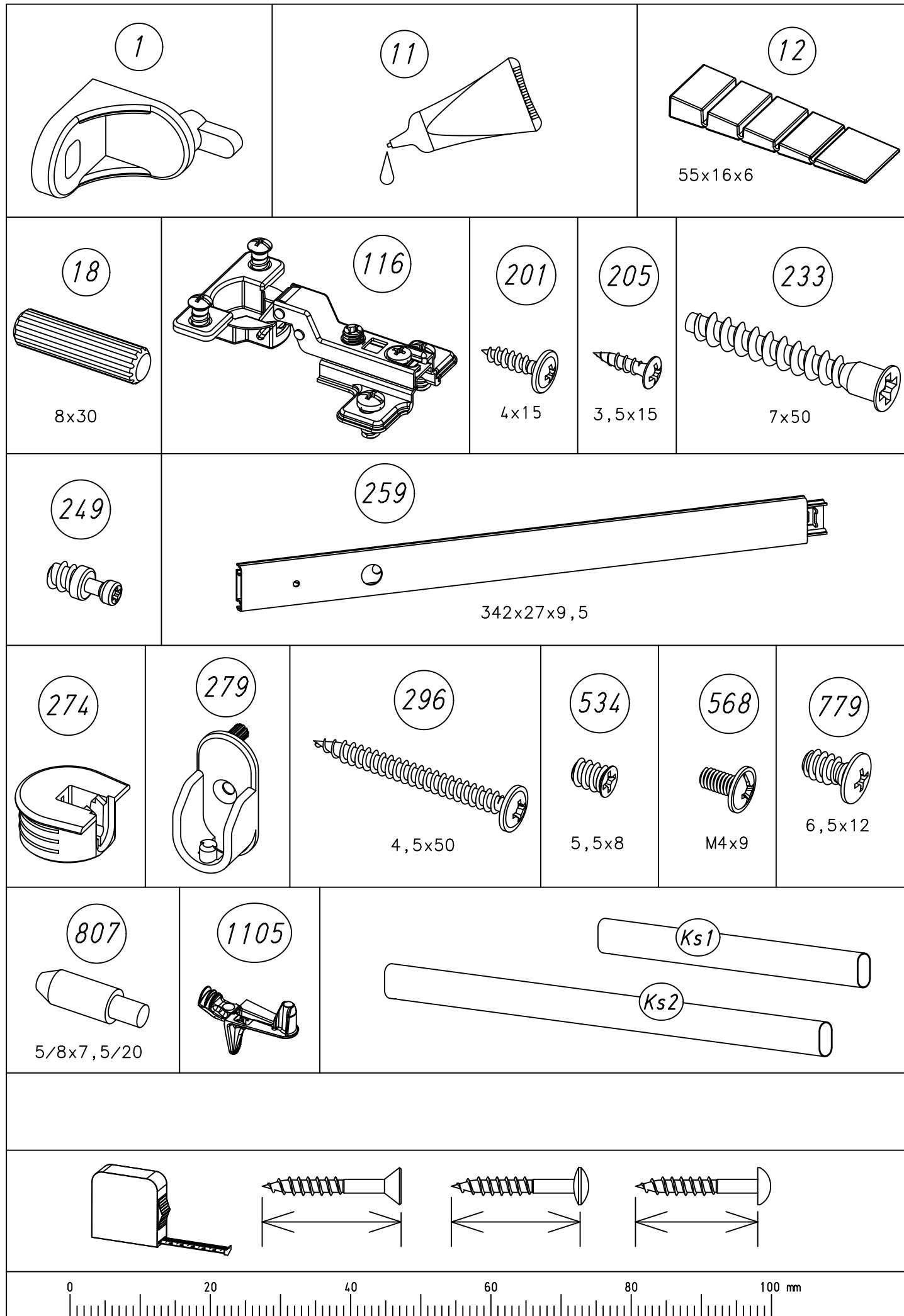


2.



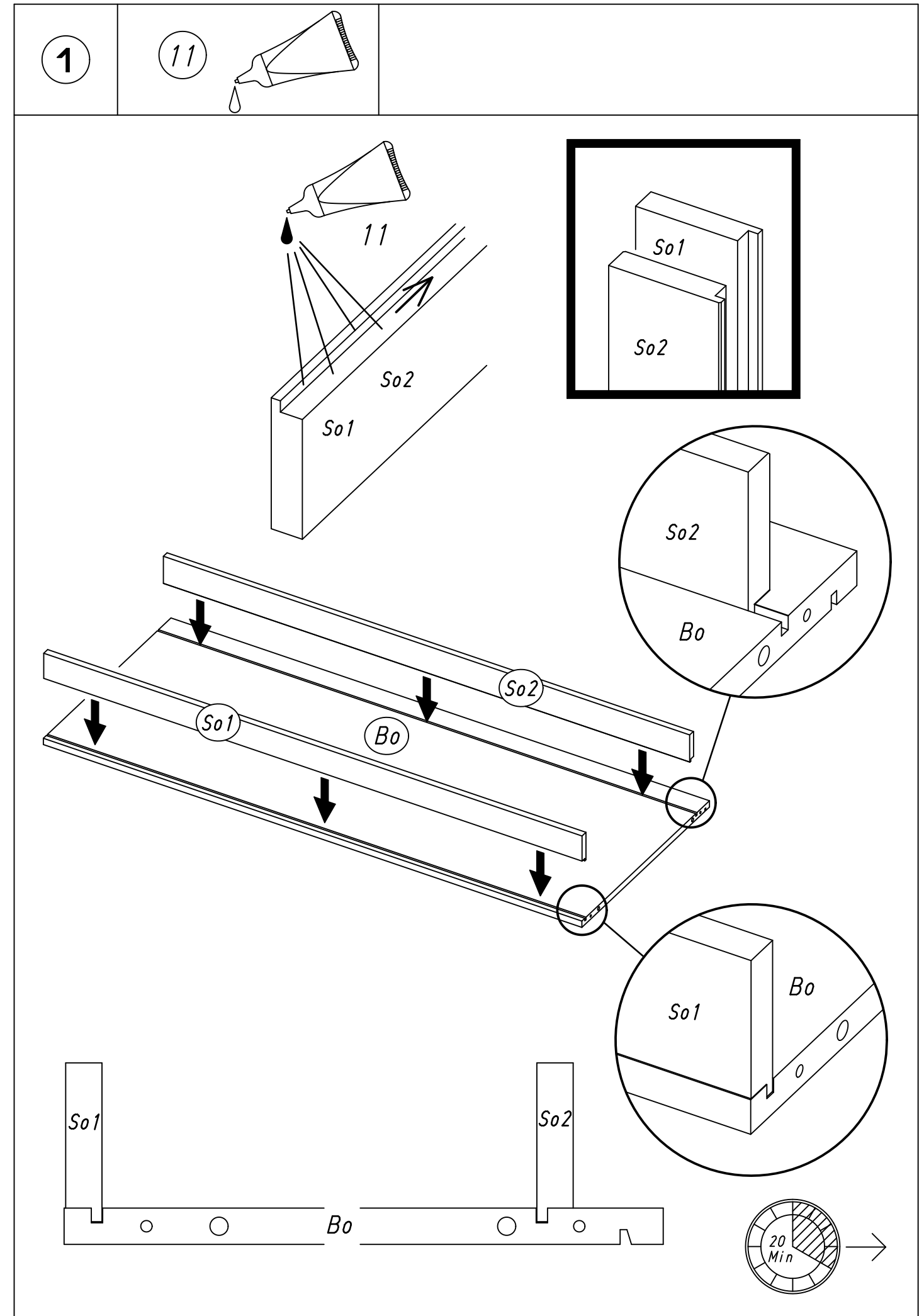


5.



M1746

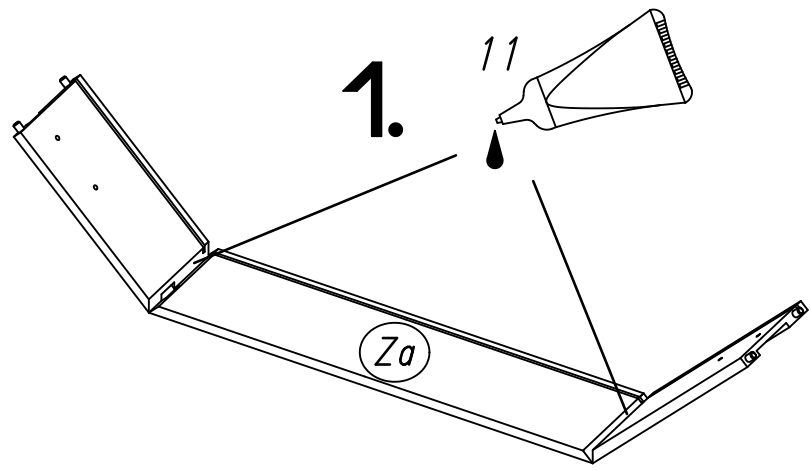
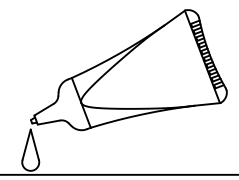
6.



M1746

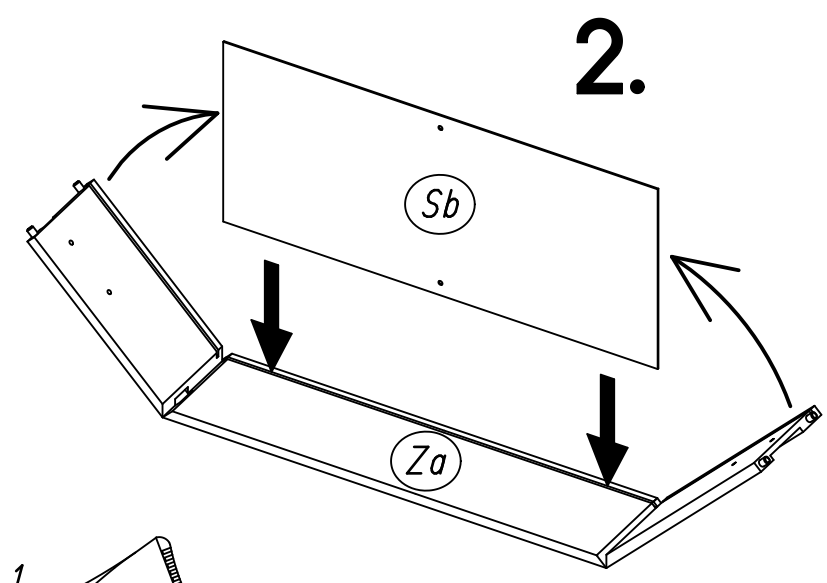
2

11

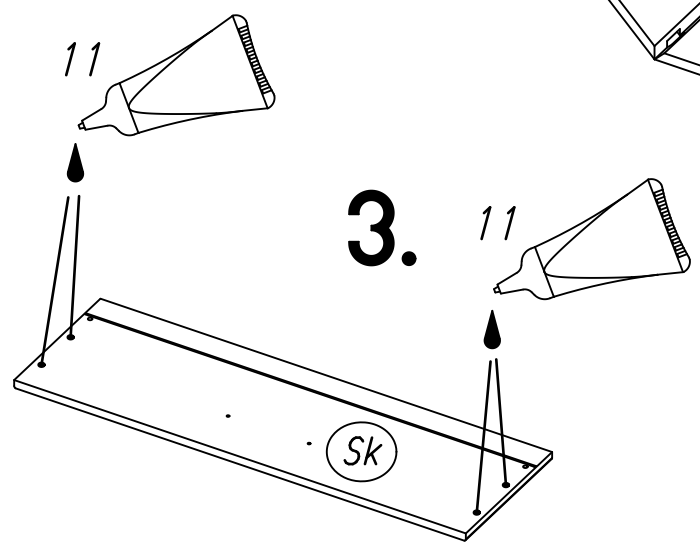


1.

11

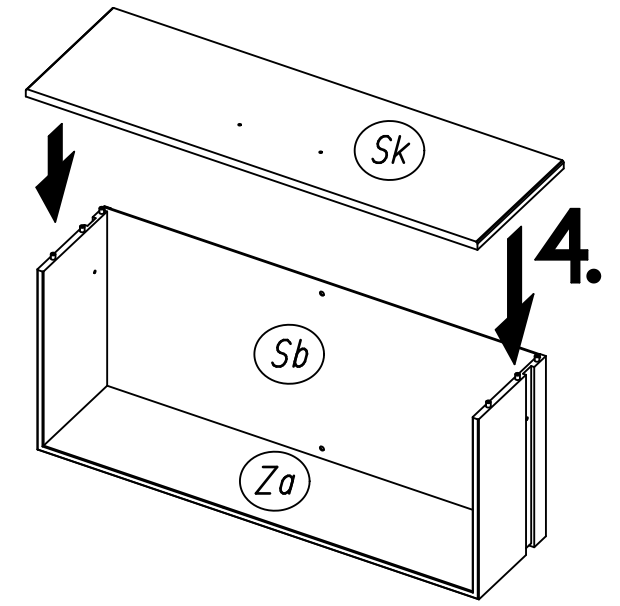


2.



3.

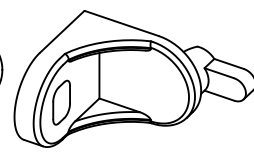
11



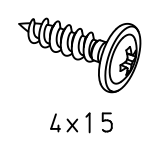
4.

3

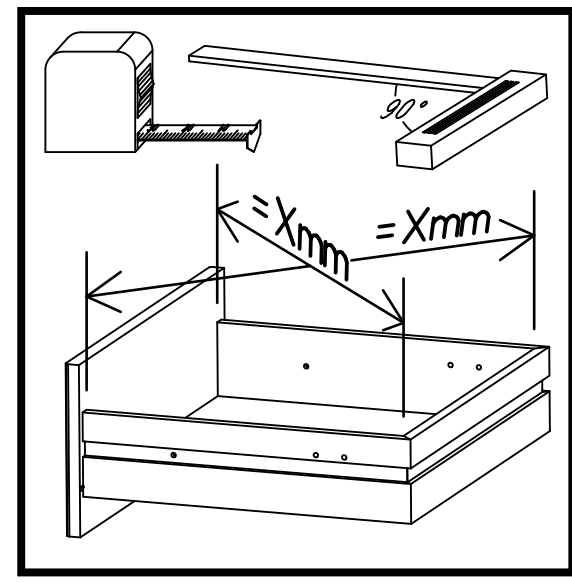
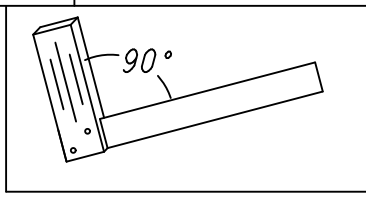
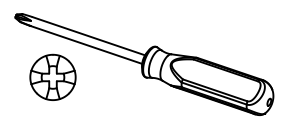
4x 1



4x 201



4x15

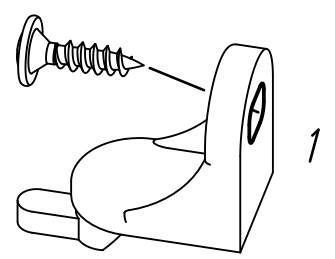


90°

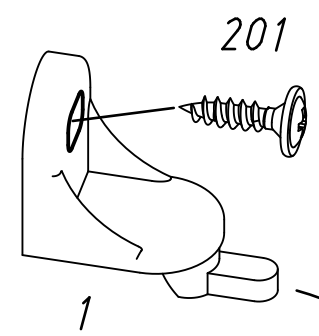
=Xmm

=Xmm

201

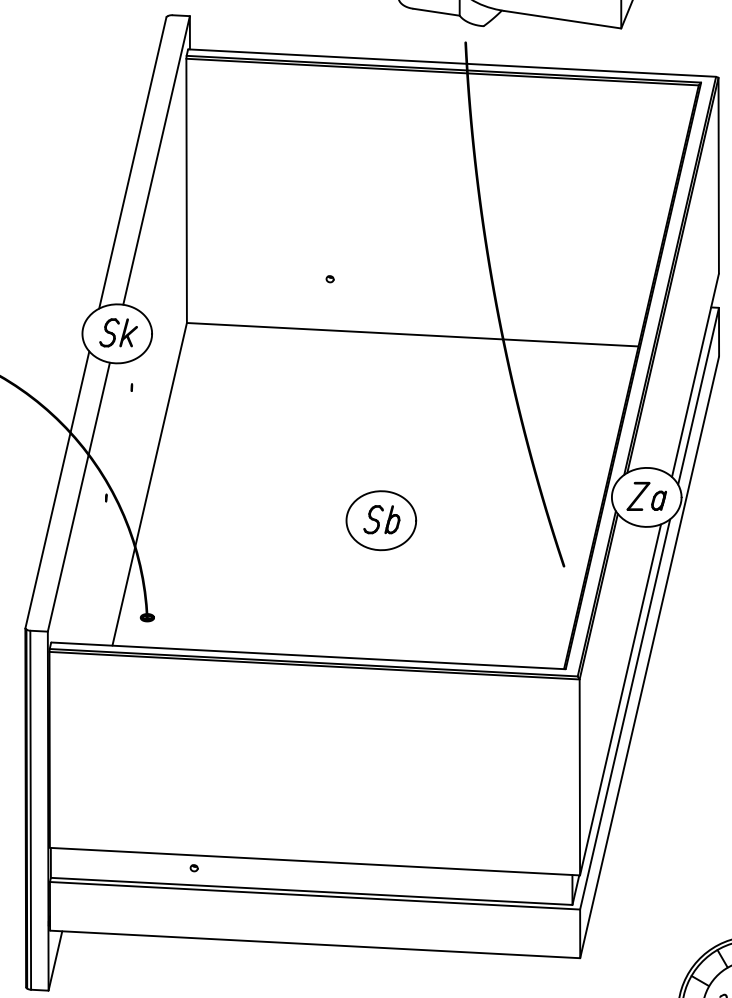


1



201

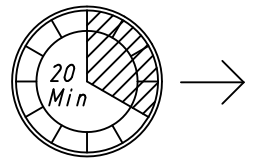
1



Sk

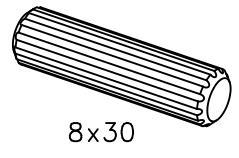
Sb

Za

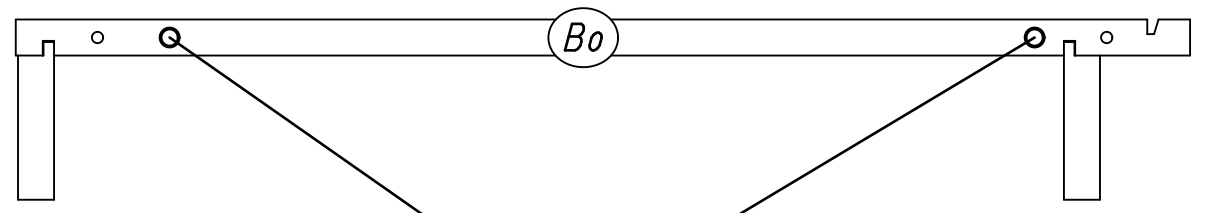


4

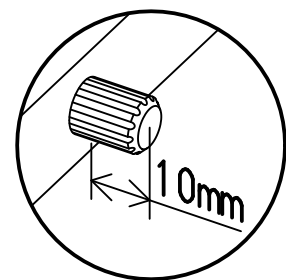
4x 18



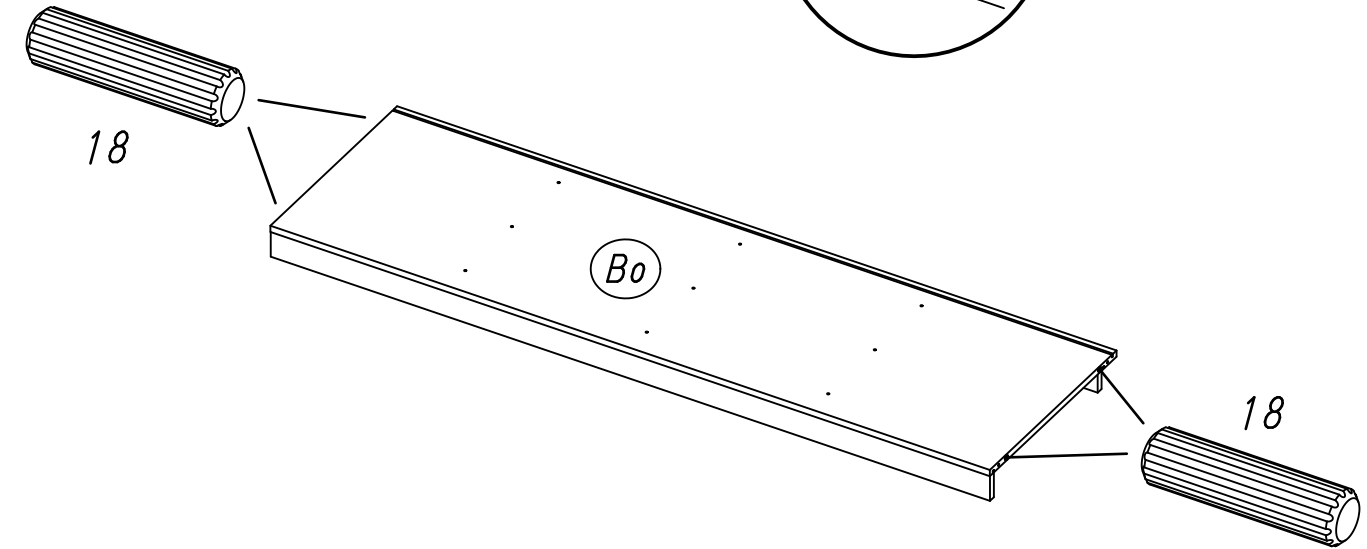
8x30



18



10mm



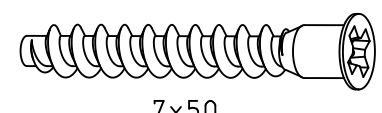
18

Bo

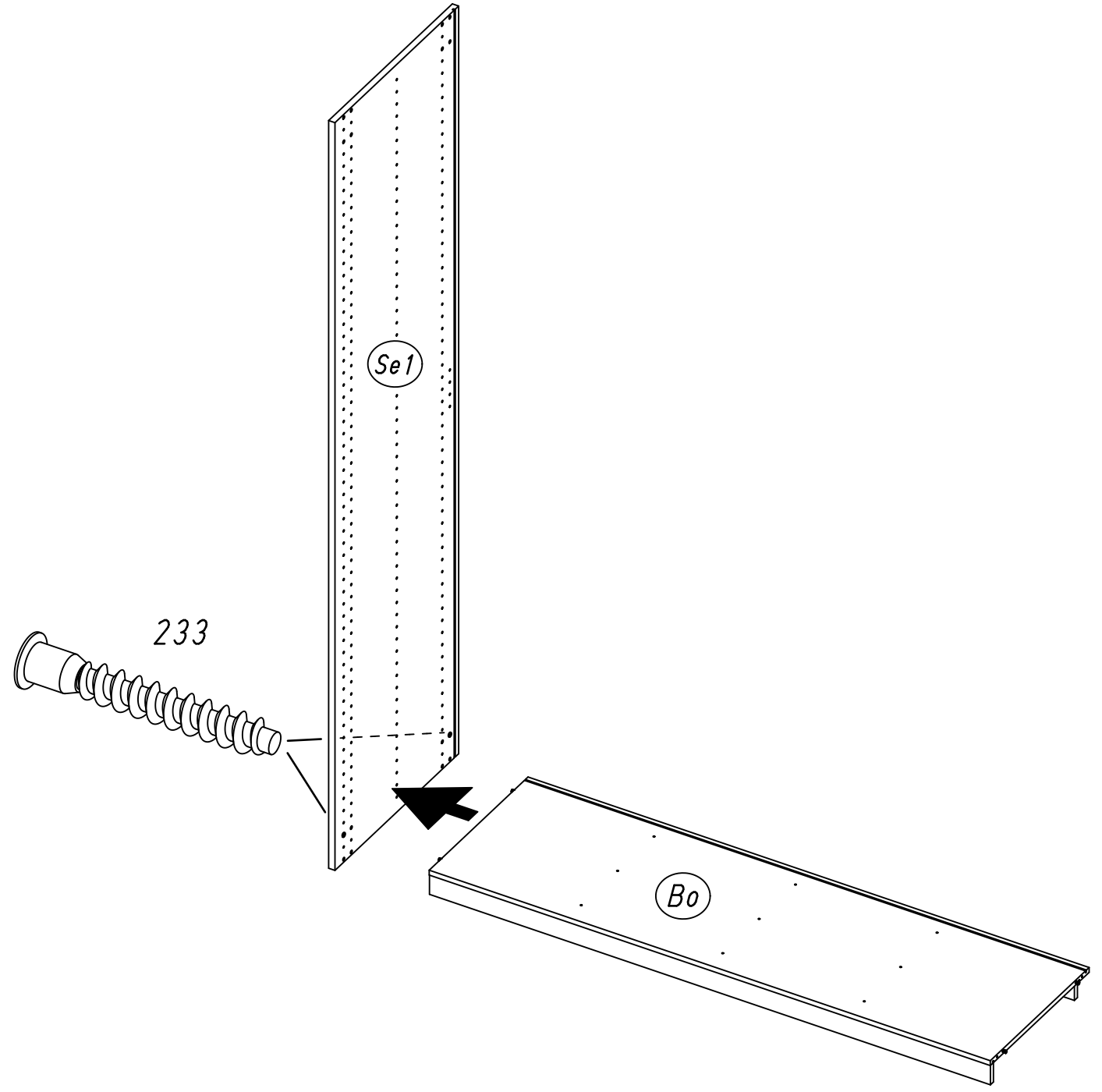
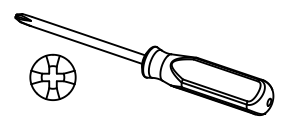
18

5

2x 233



7x50



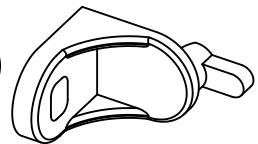
Se1

233

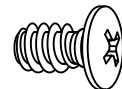
Bo

6

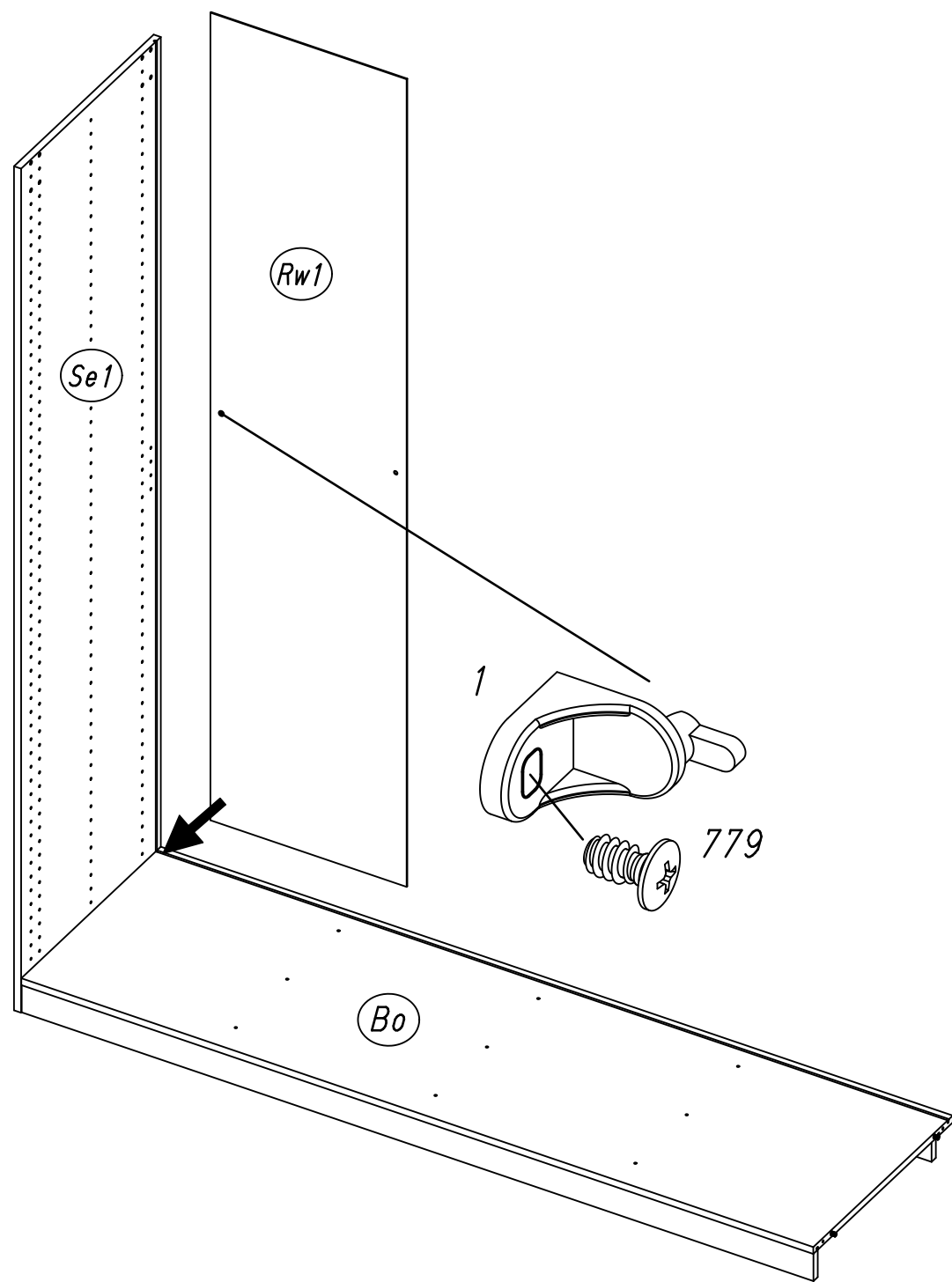
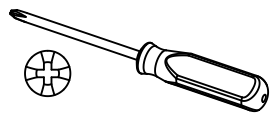
1x 1



1x 779

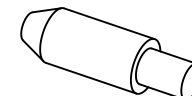


6,5x12

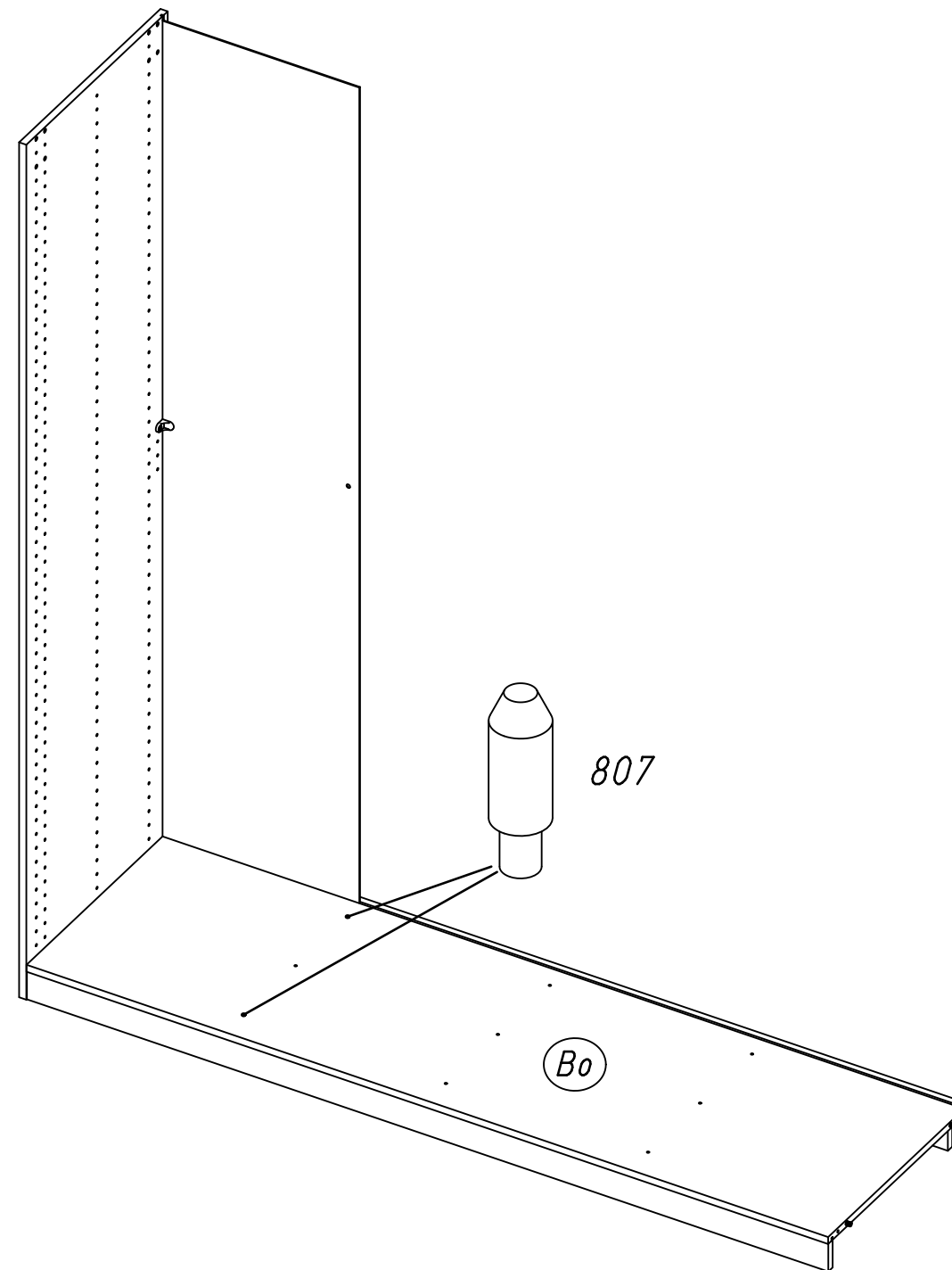


7

2x 807



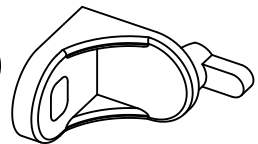
5/8x7,5/20



13.

8

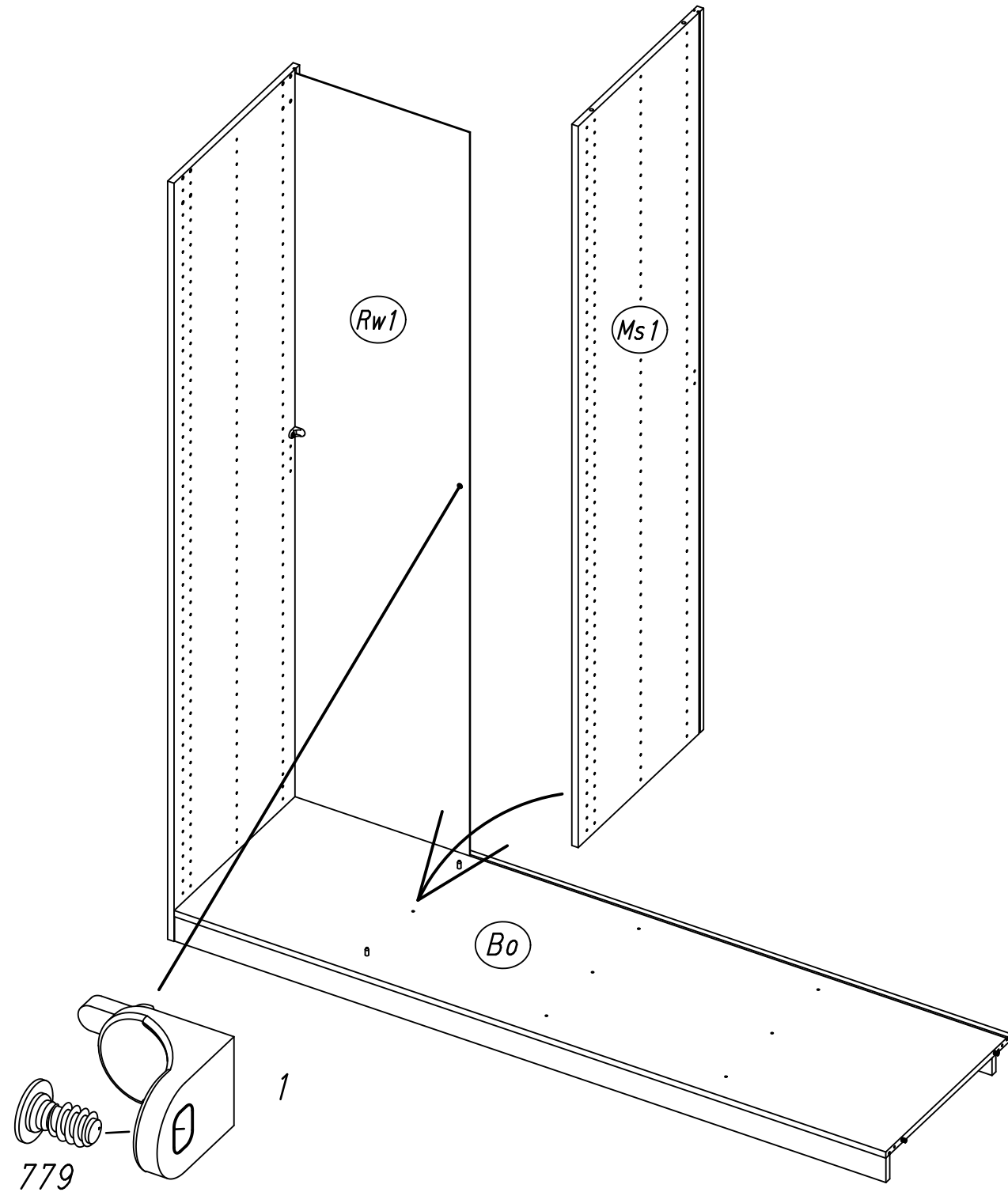
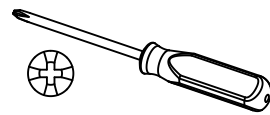
1x 1



1x 779



6,5x12

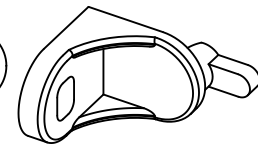


M1746

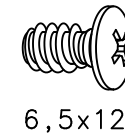
14.

9

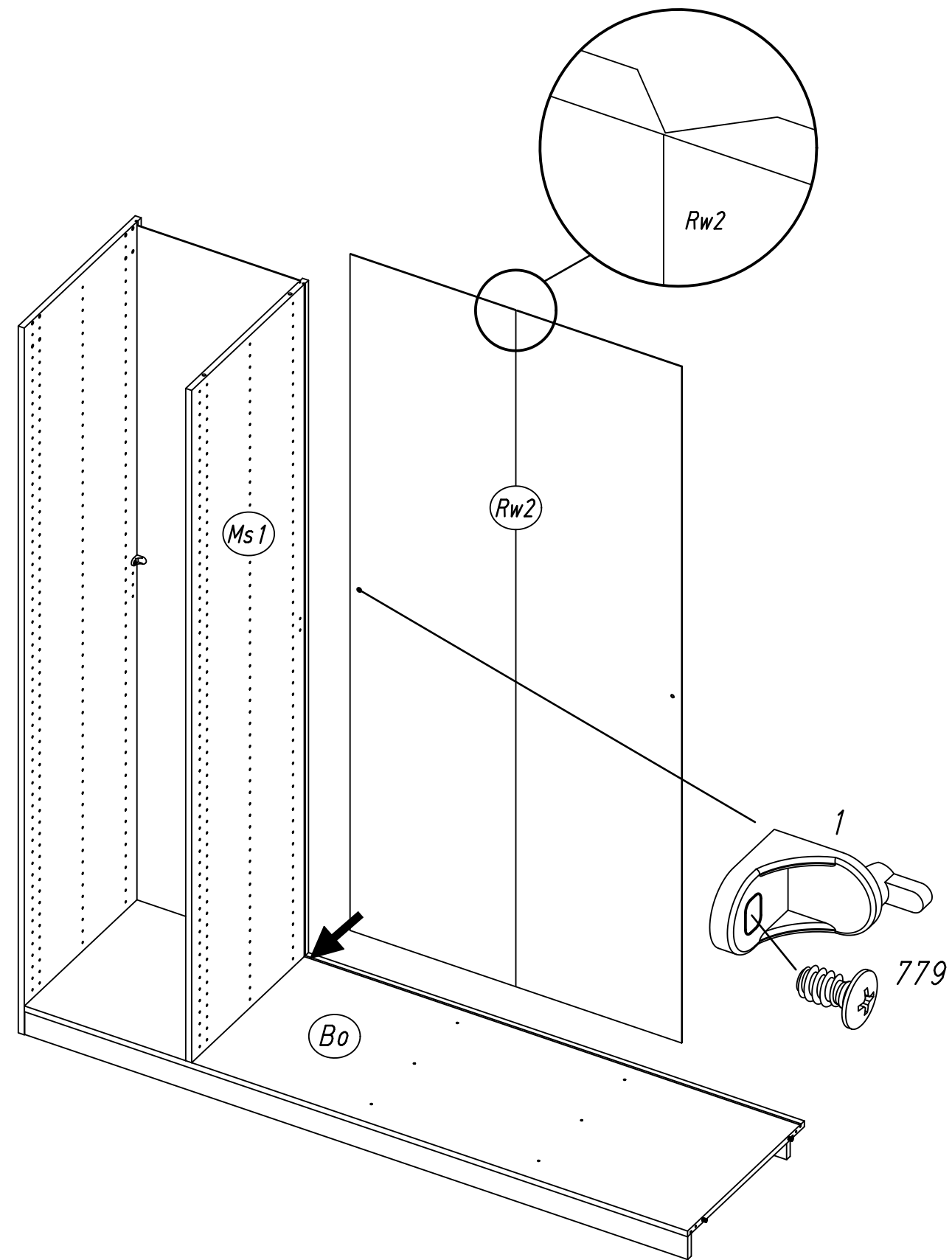
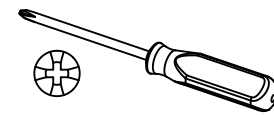
1x 1



1x 779



6,5x12

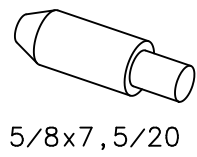


M1746

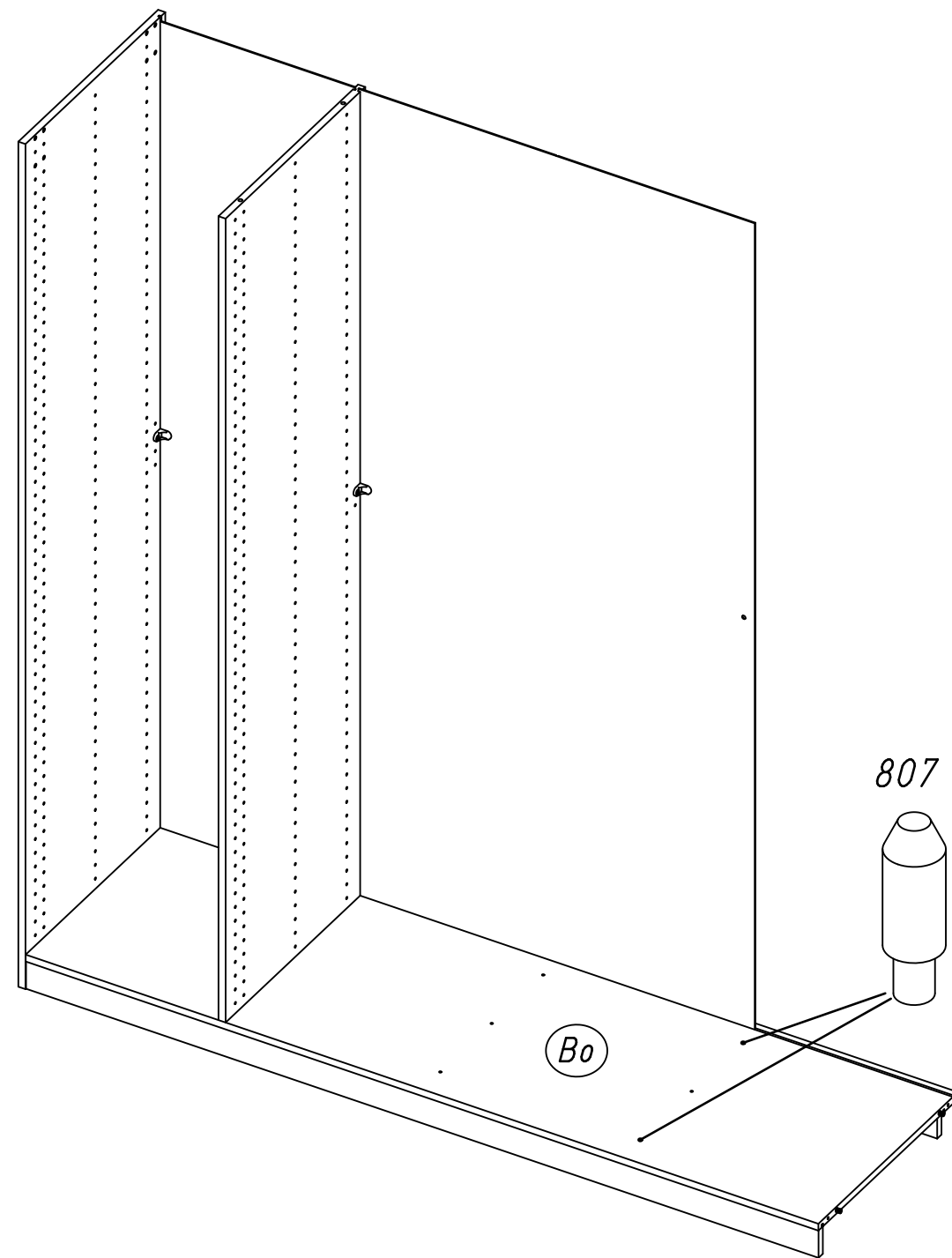
15.

10

2x 807



5/8x7,5/20

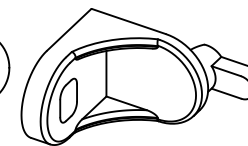


M1746

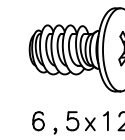
16.

11

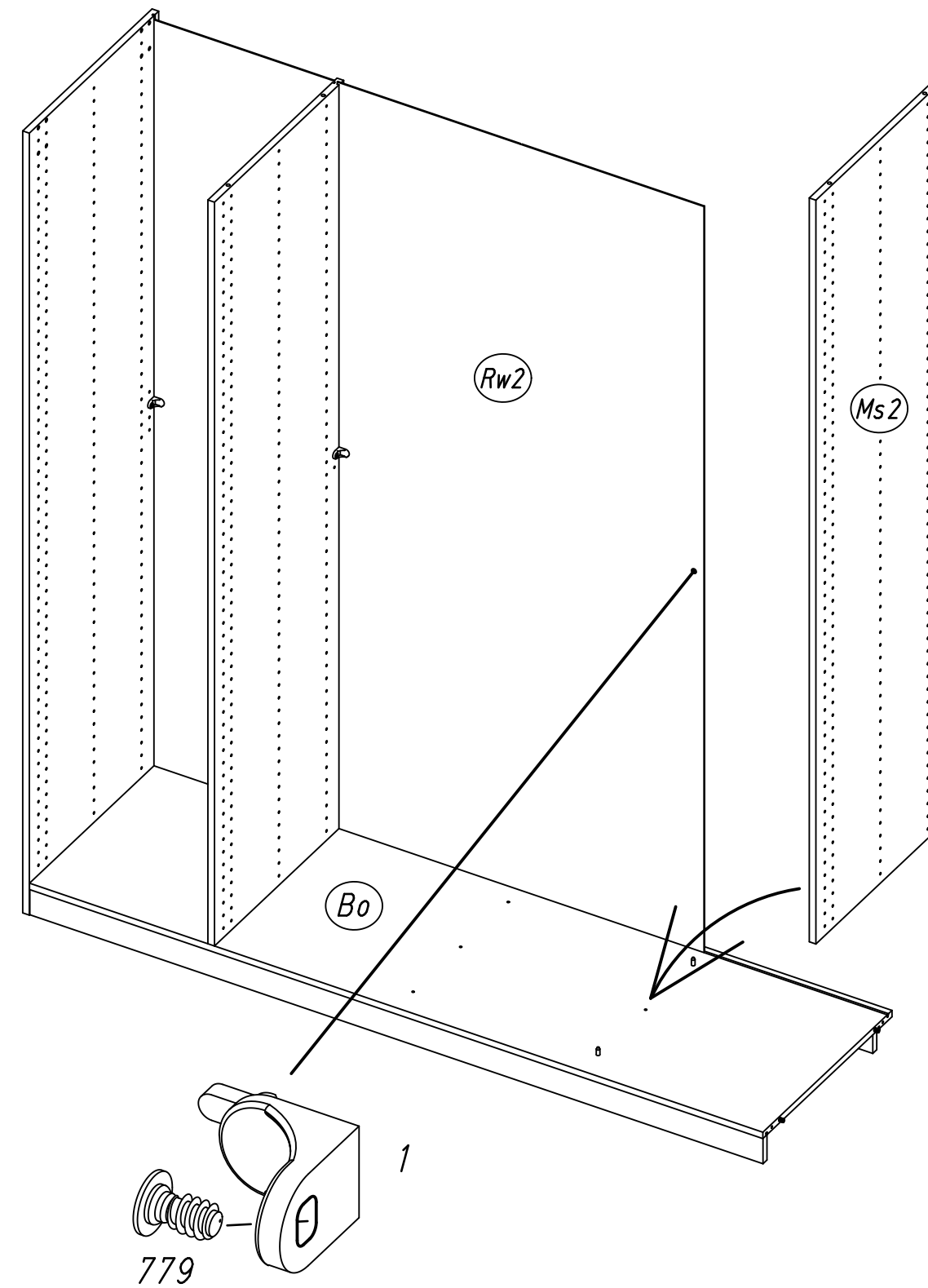
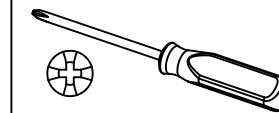
1x 1



1x 779



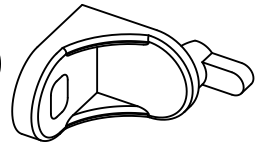
6,5x12



M1746

12

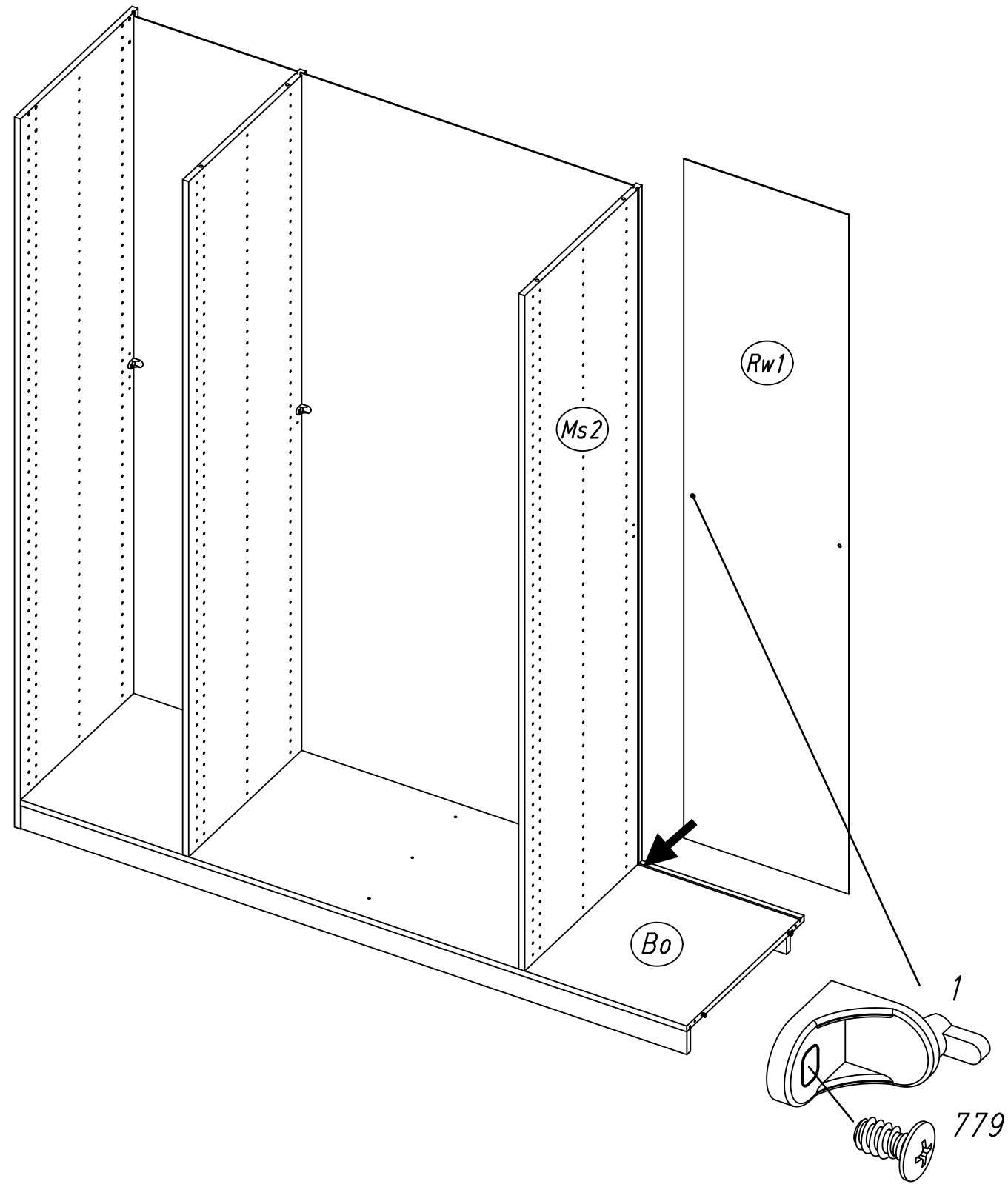
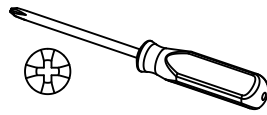
1x 1



1x 779

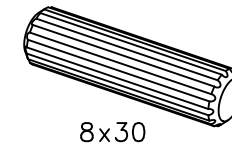


6,5x12

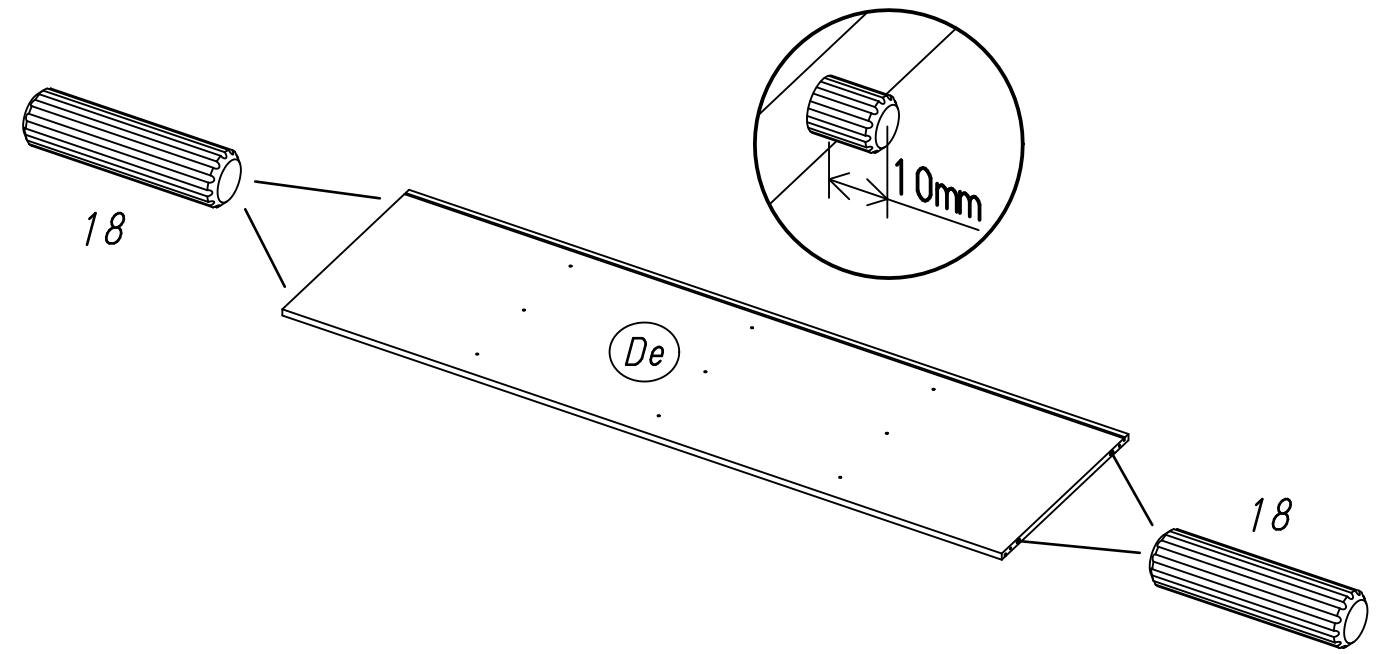


13

4x 18

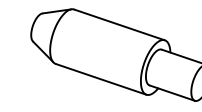


8x30

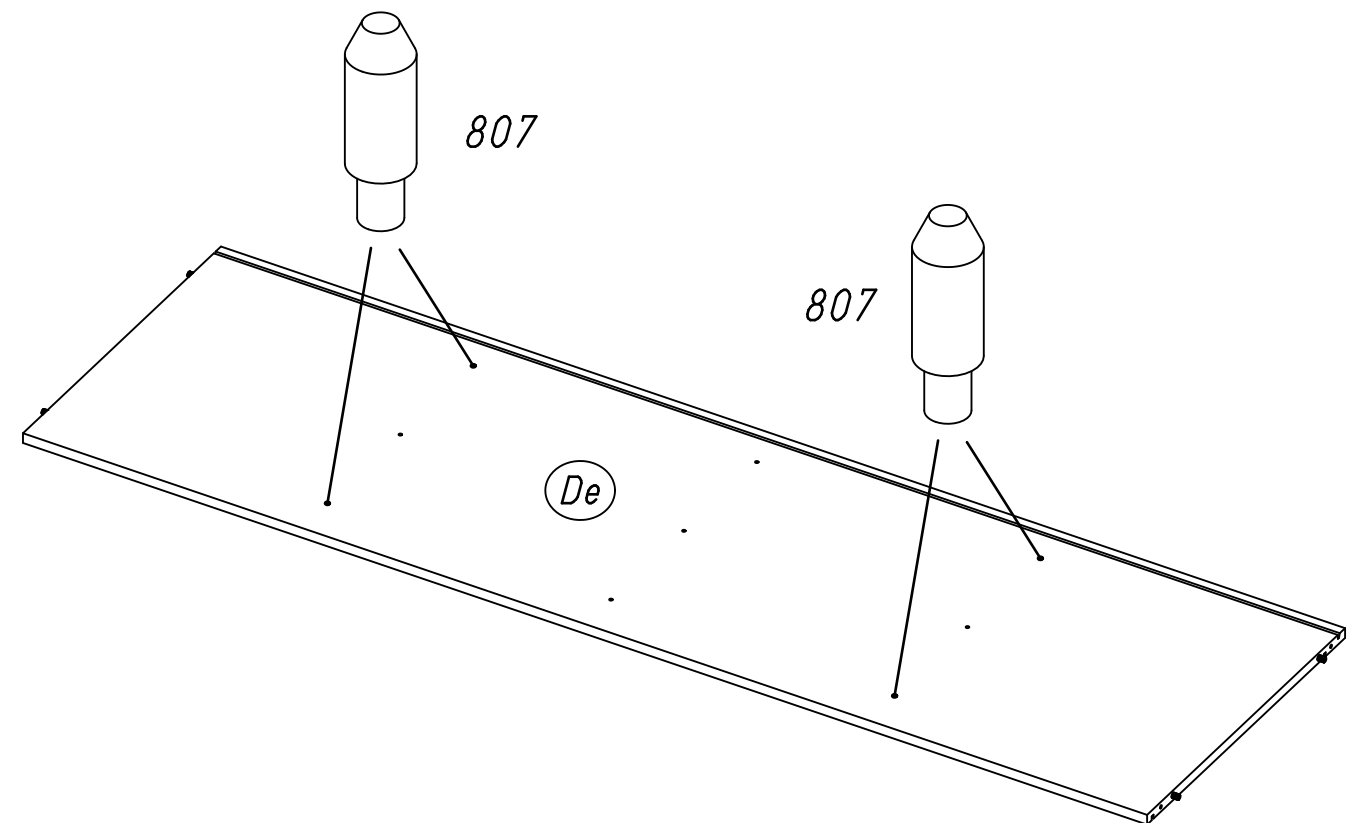


14

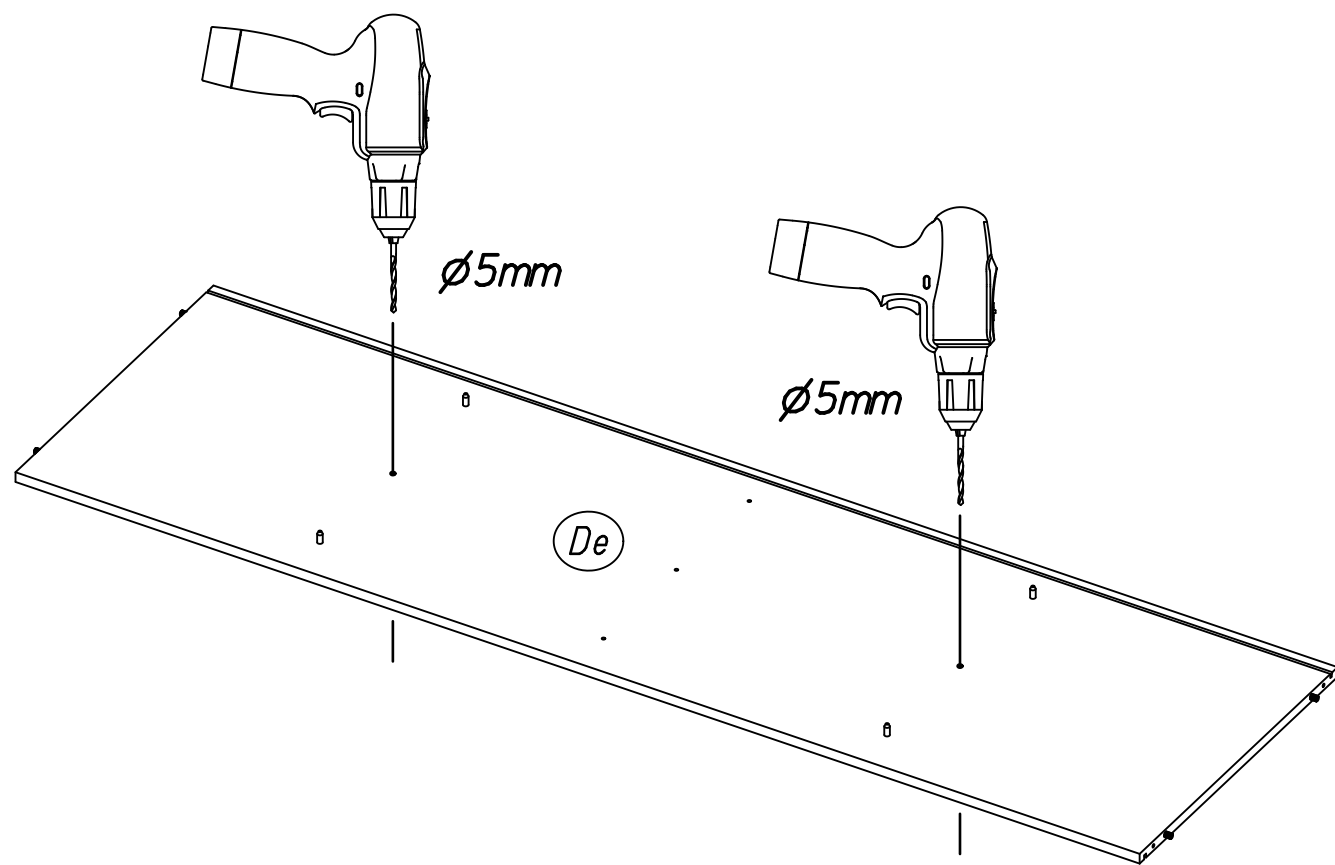
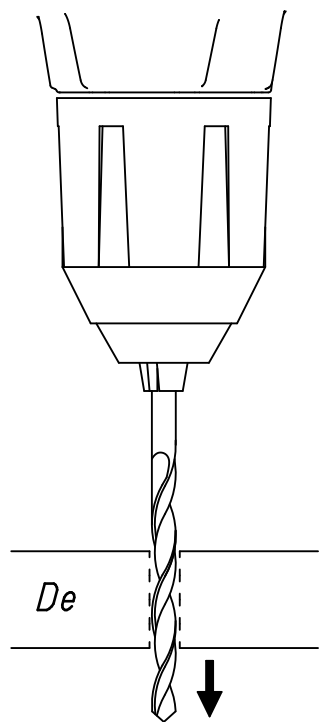
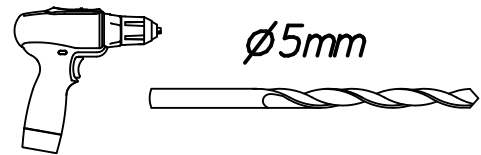
4x 807



5/8x7,5/20

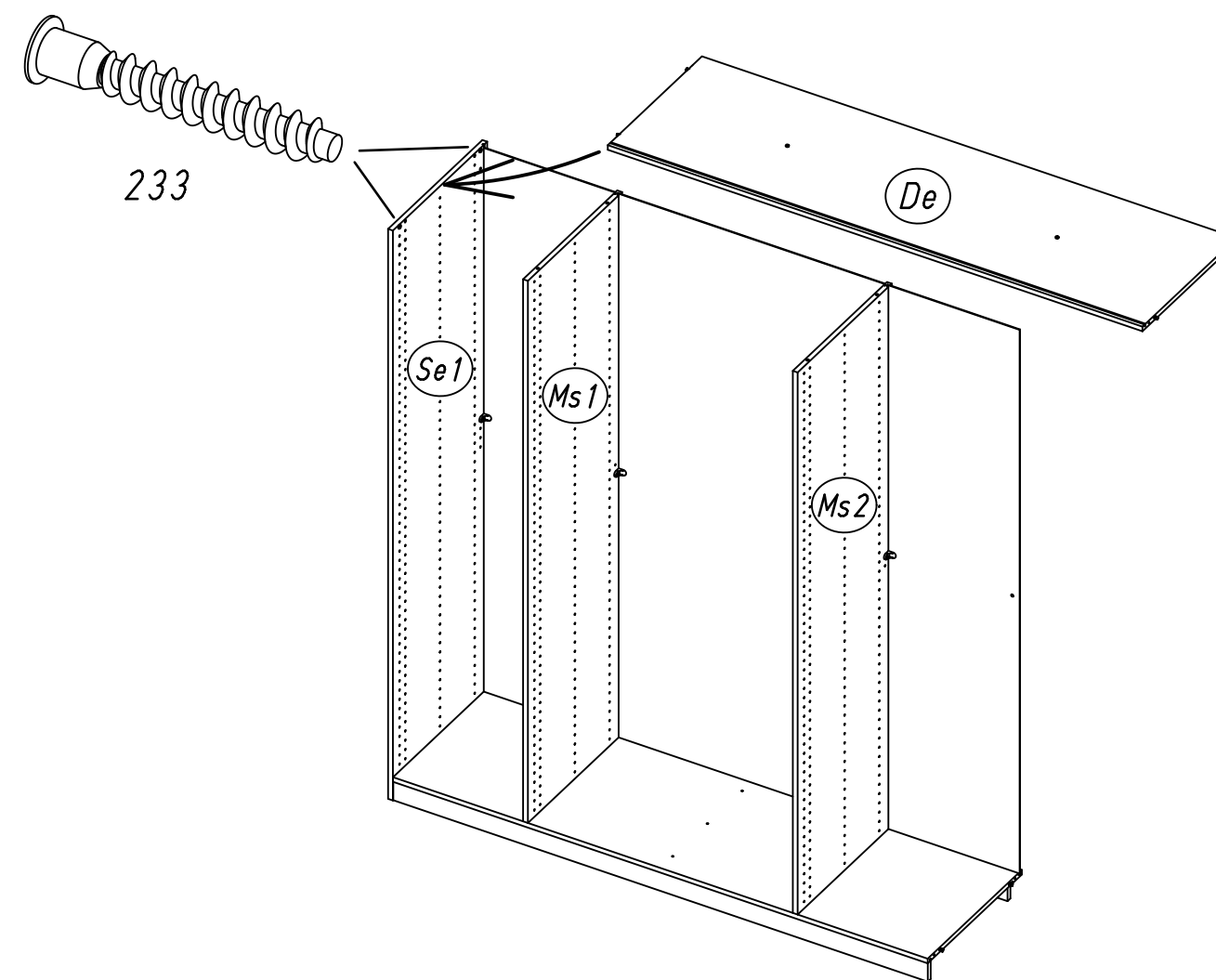
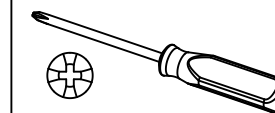
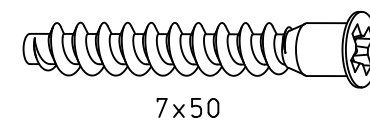


15



16

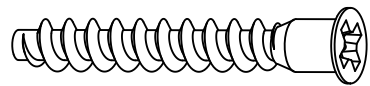
2x 233



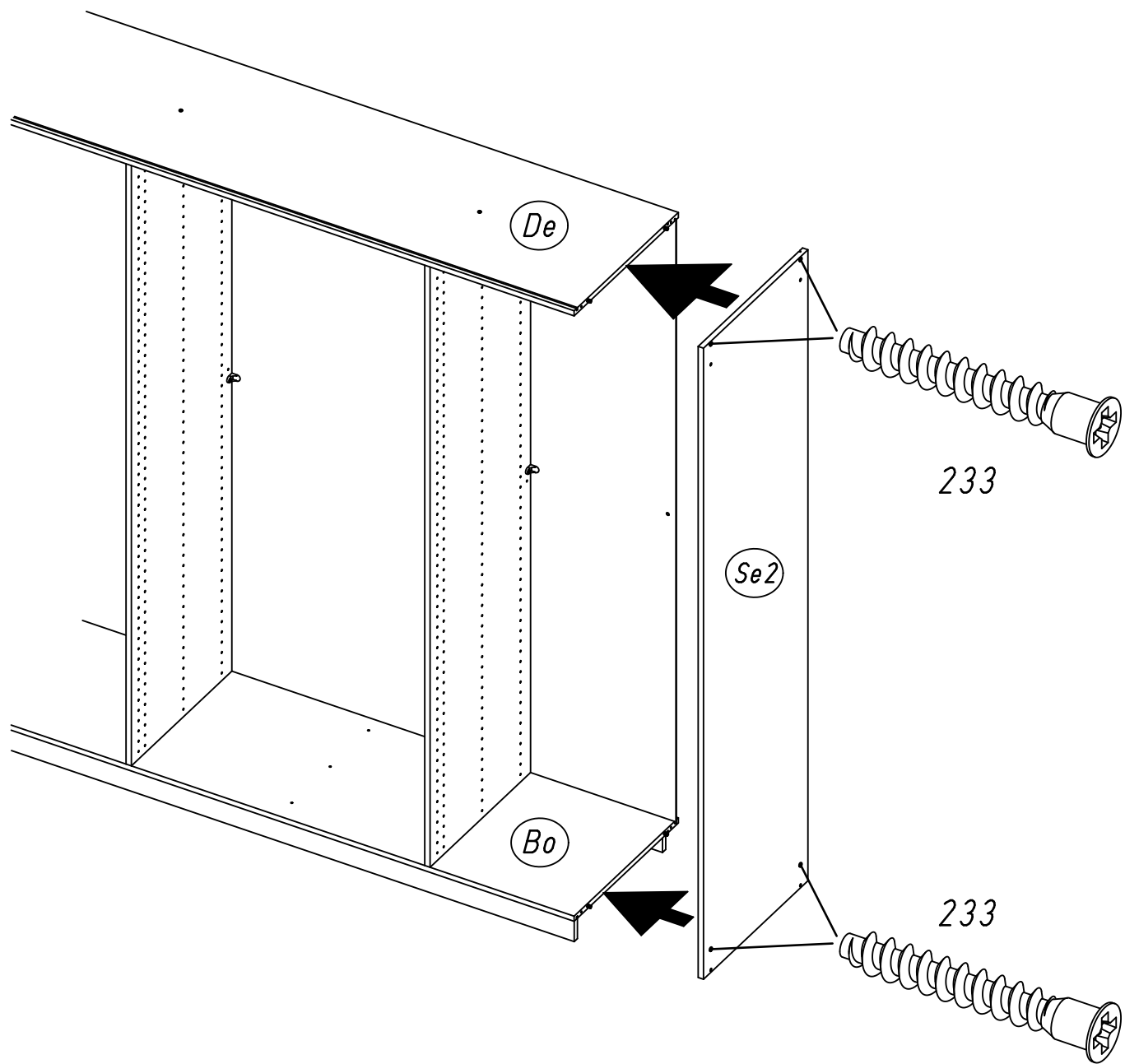
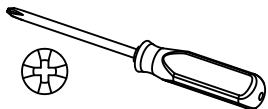
21.

17

4x 233



7x50

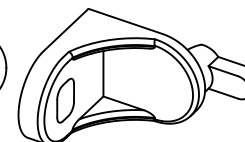


M1746

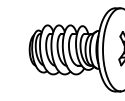
22.

18

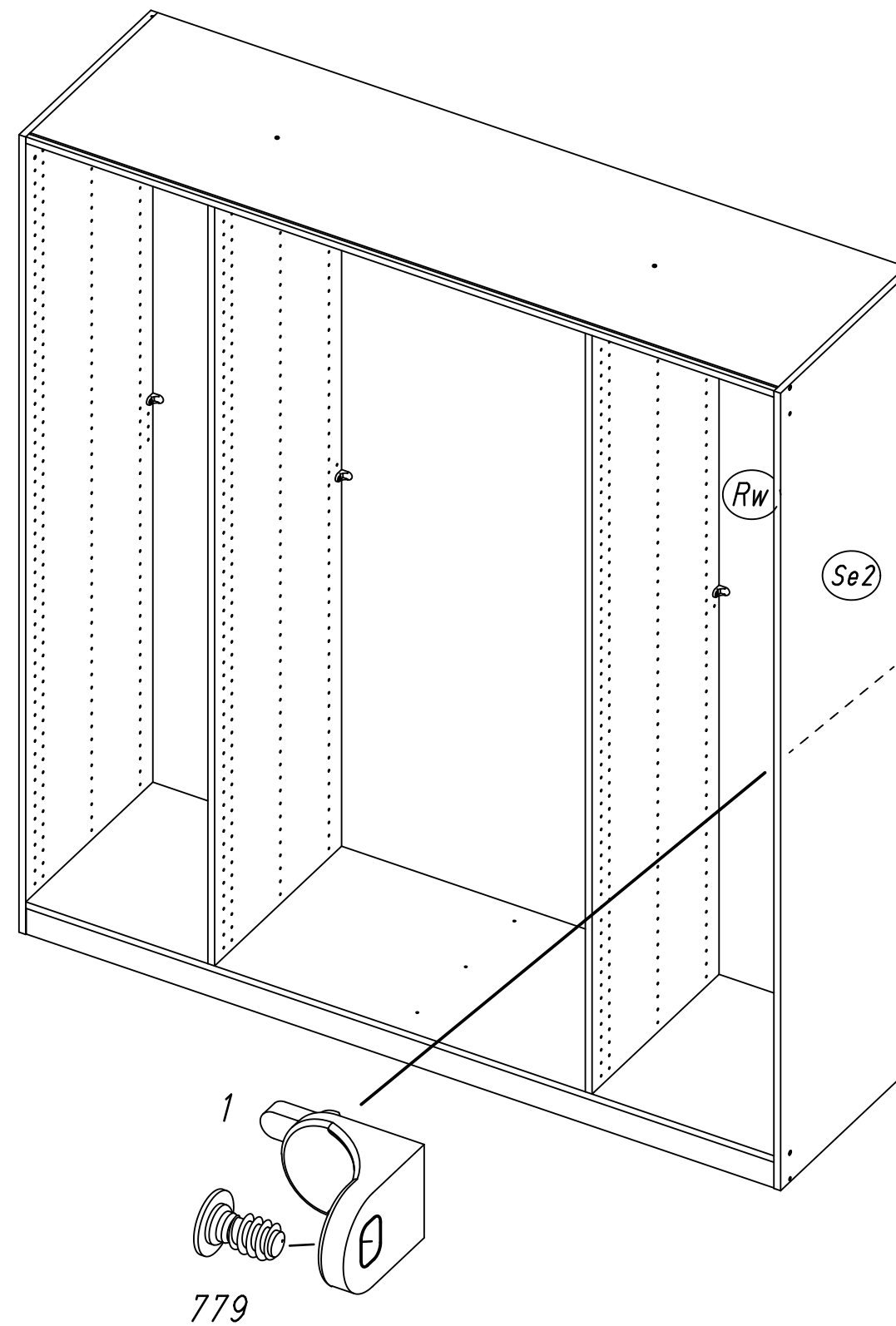
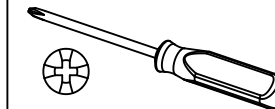
1x 1



1x 779



6,5x12



M1746

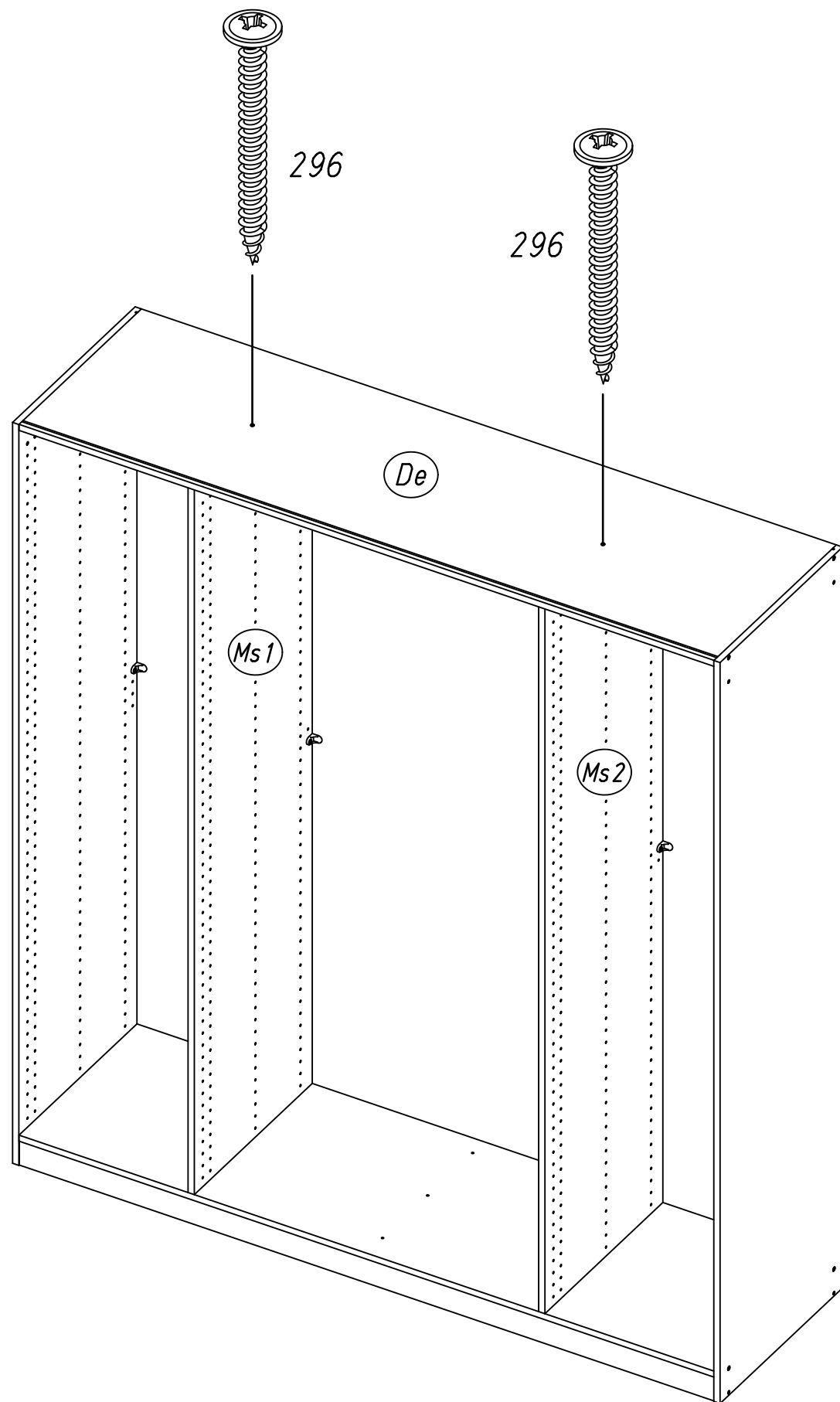
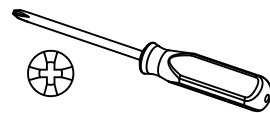
23.

19

2x 296



4,5x50

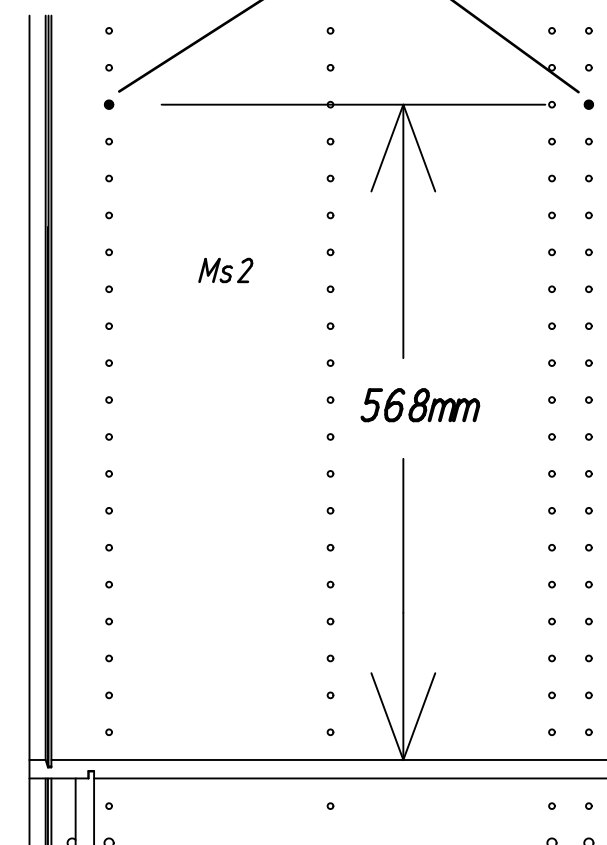
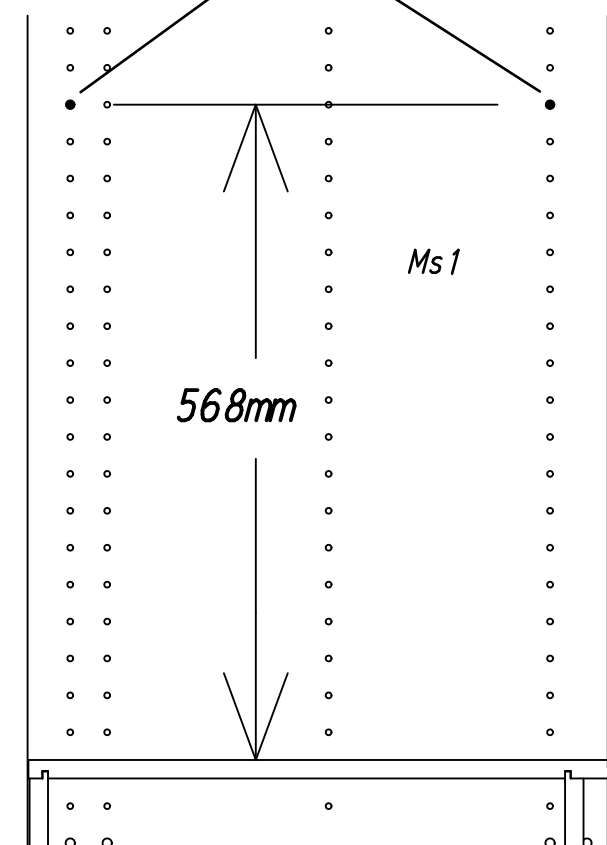
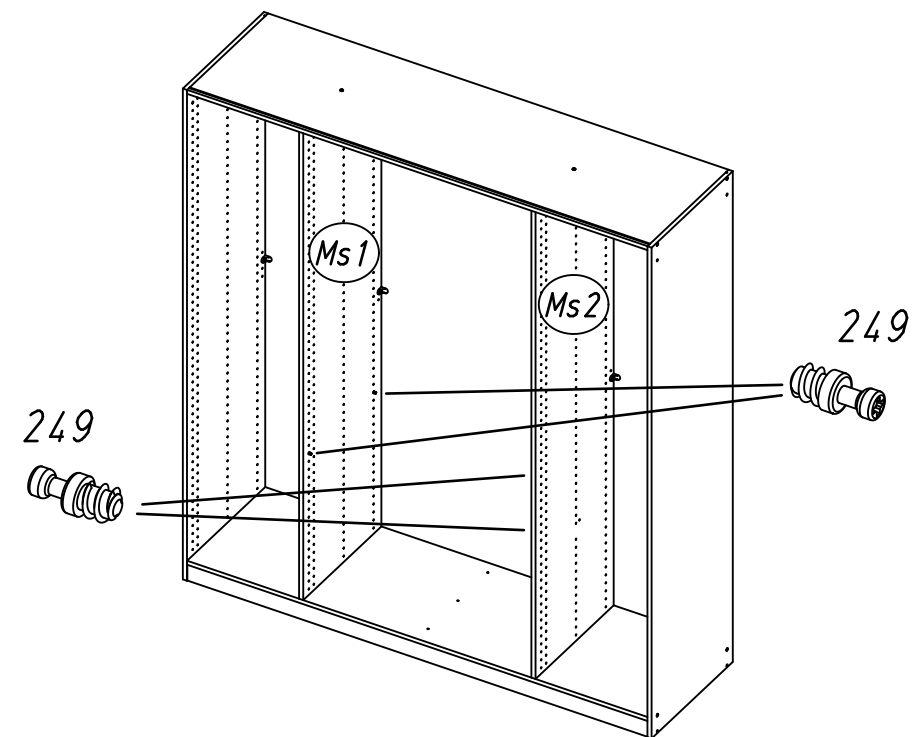
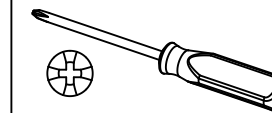
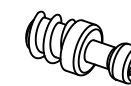


M1746

24.

20

4x 249



M1746

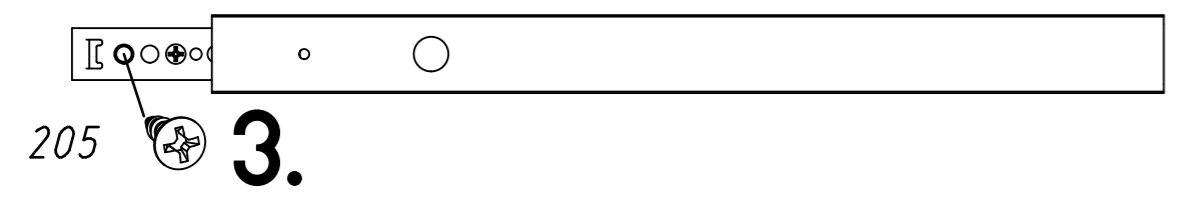
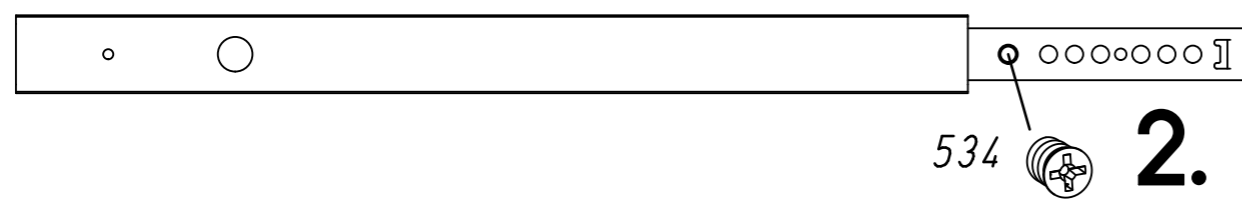
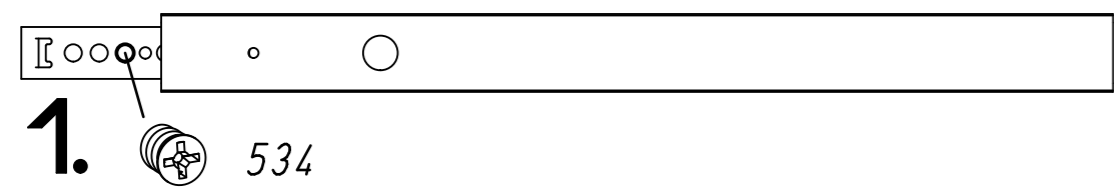
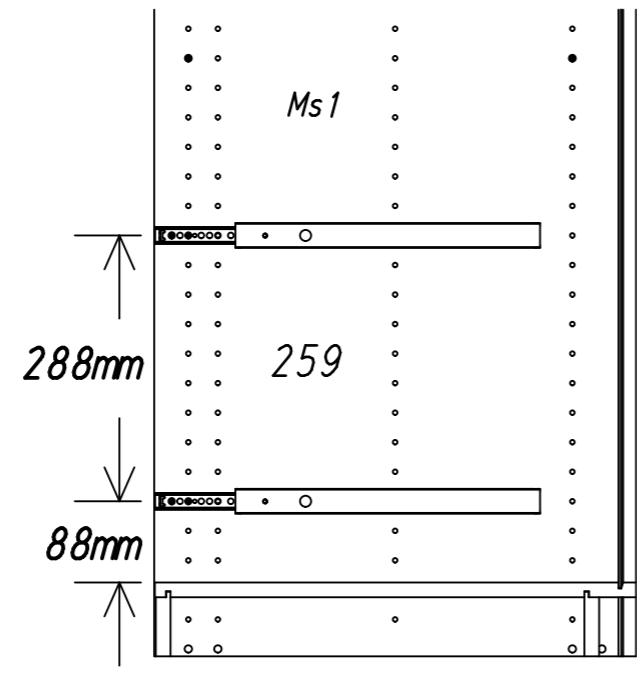
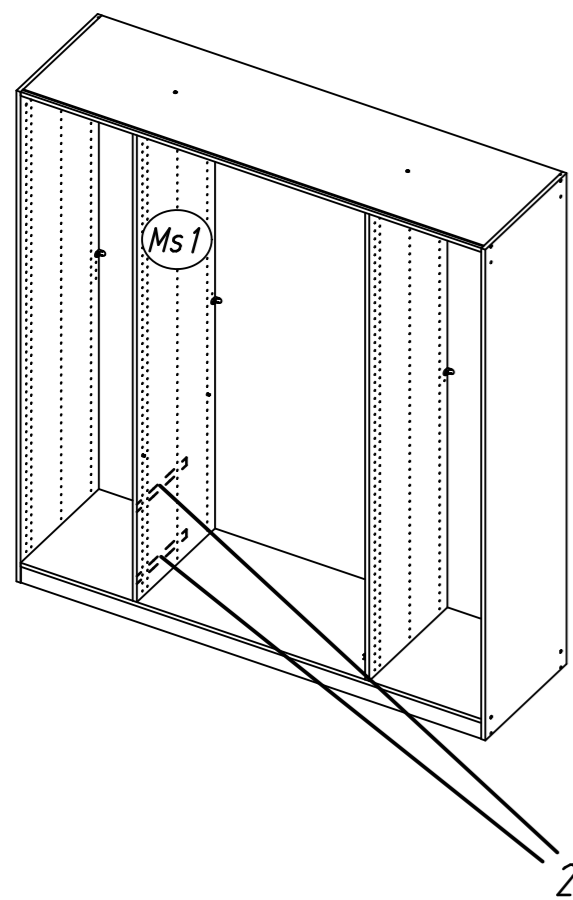
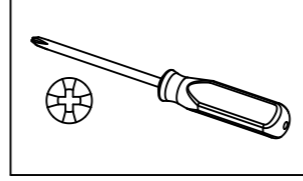
25.

21

2x 259
342x27x9,5

4x 534
5,5x8

2x 205
3,5x15



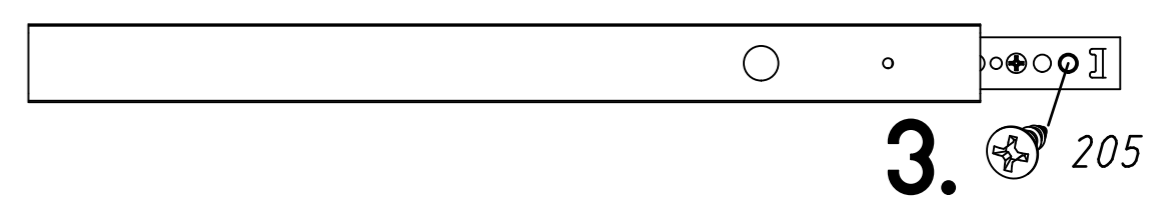
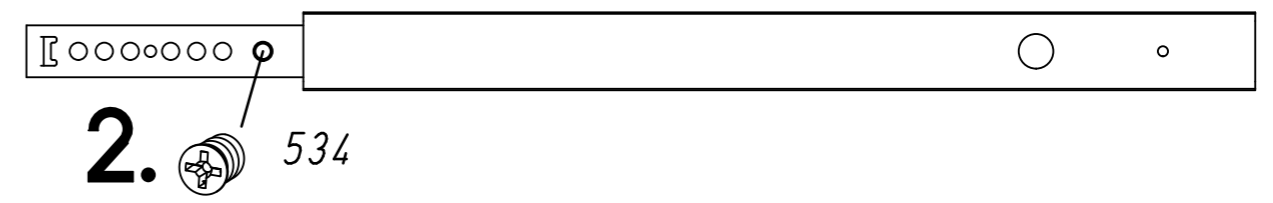
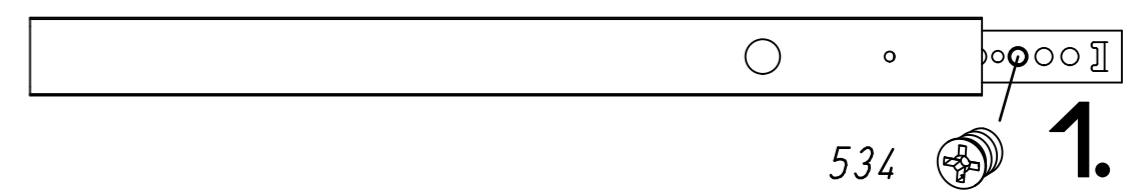
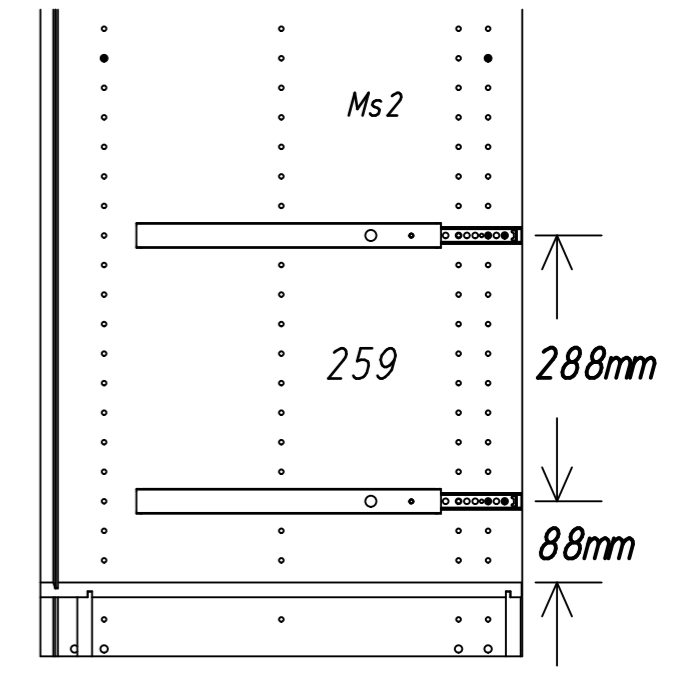
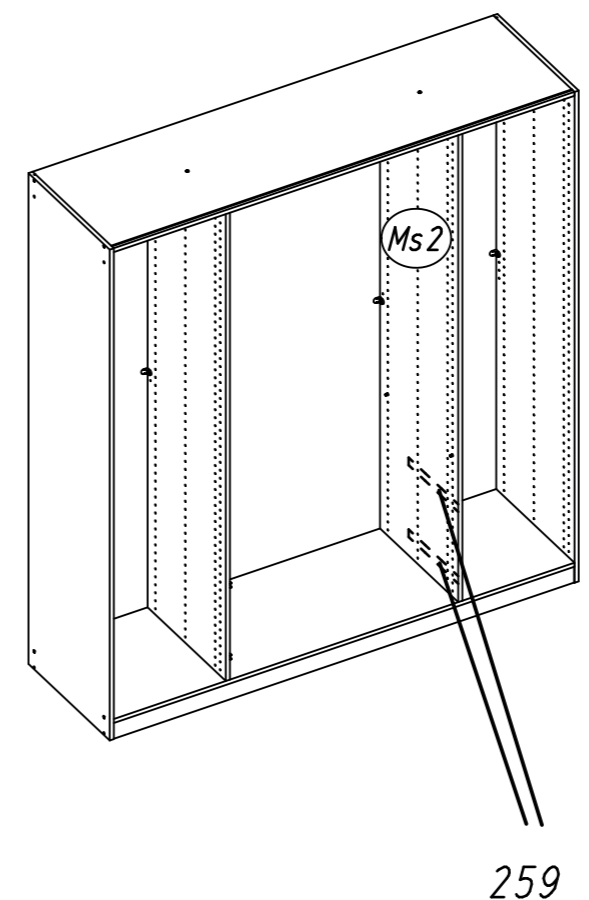
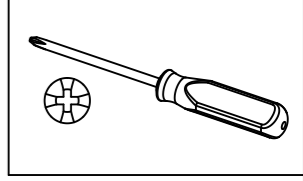
26.

22

2x 259
342x27x9,5

4x 534
5,5x8

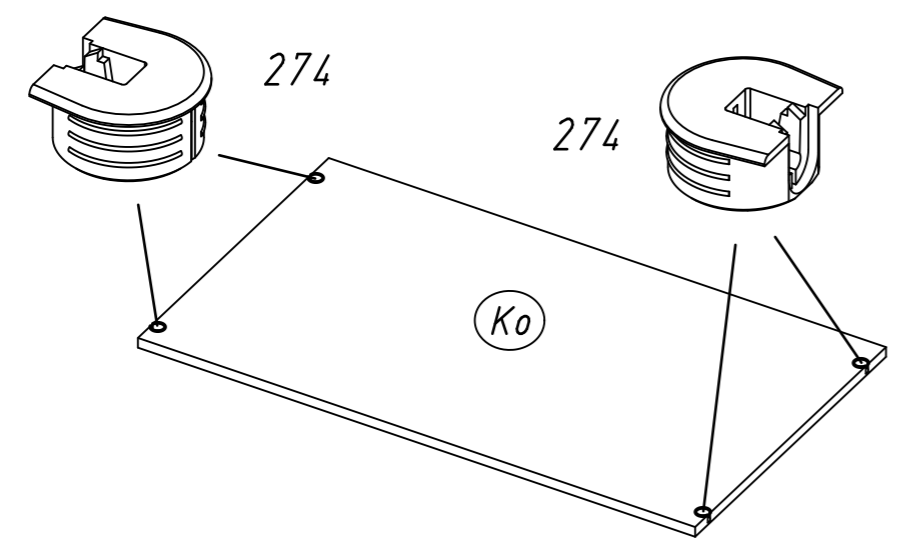
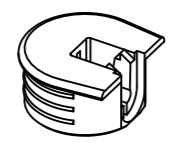
2x 205
3,5x15



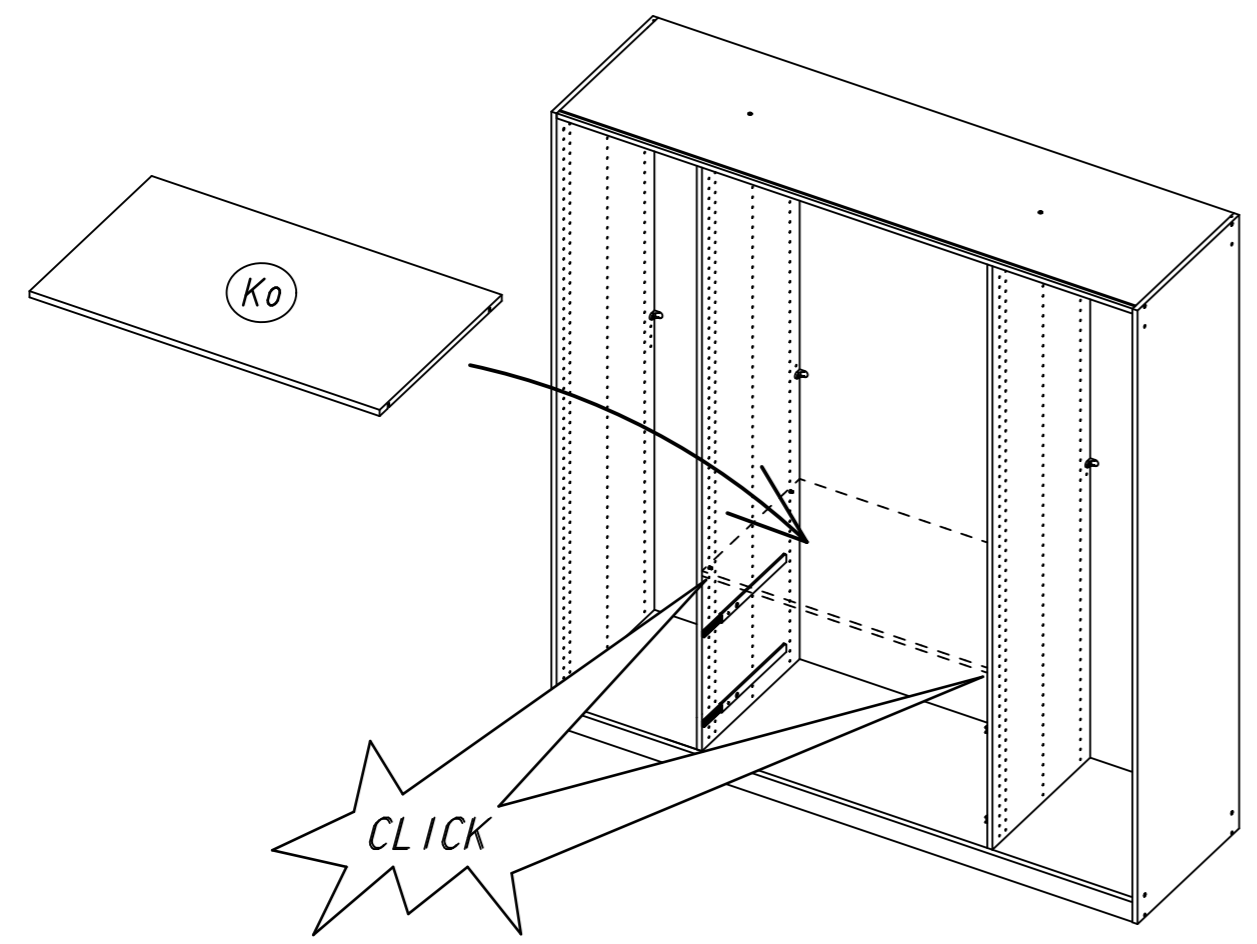
23

4x

274



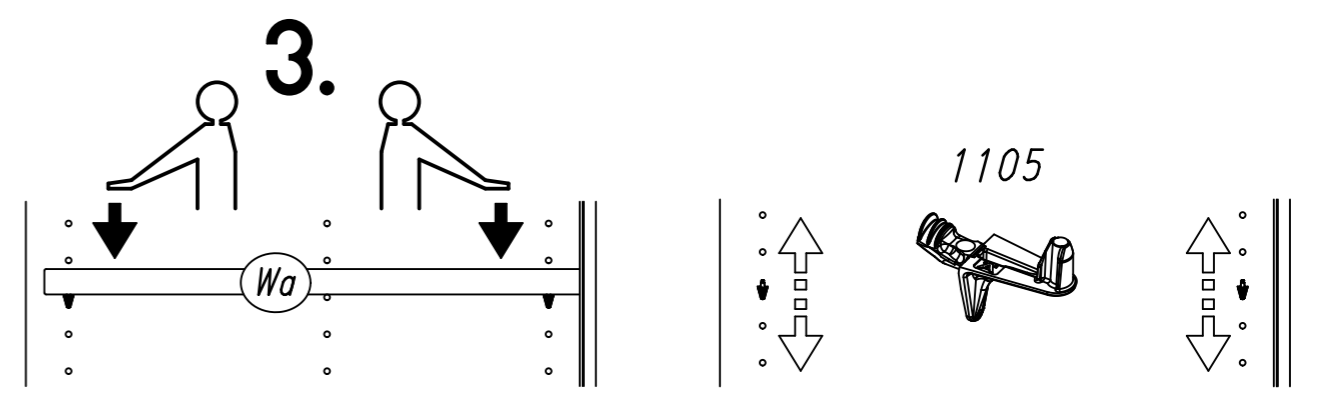
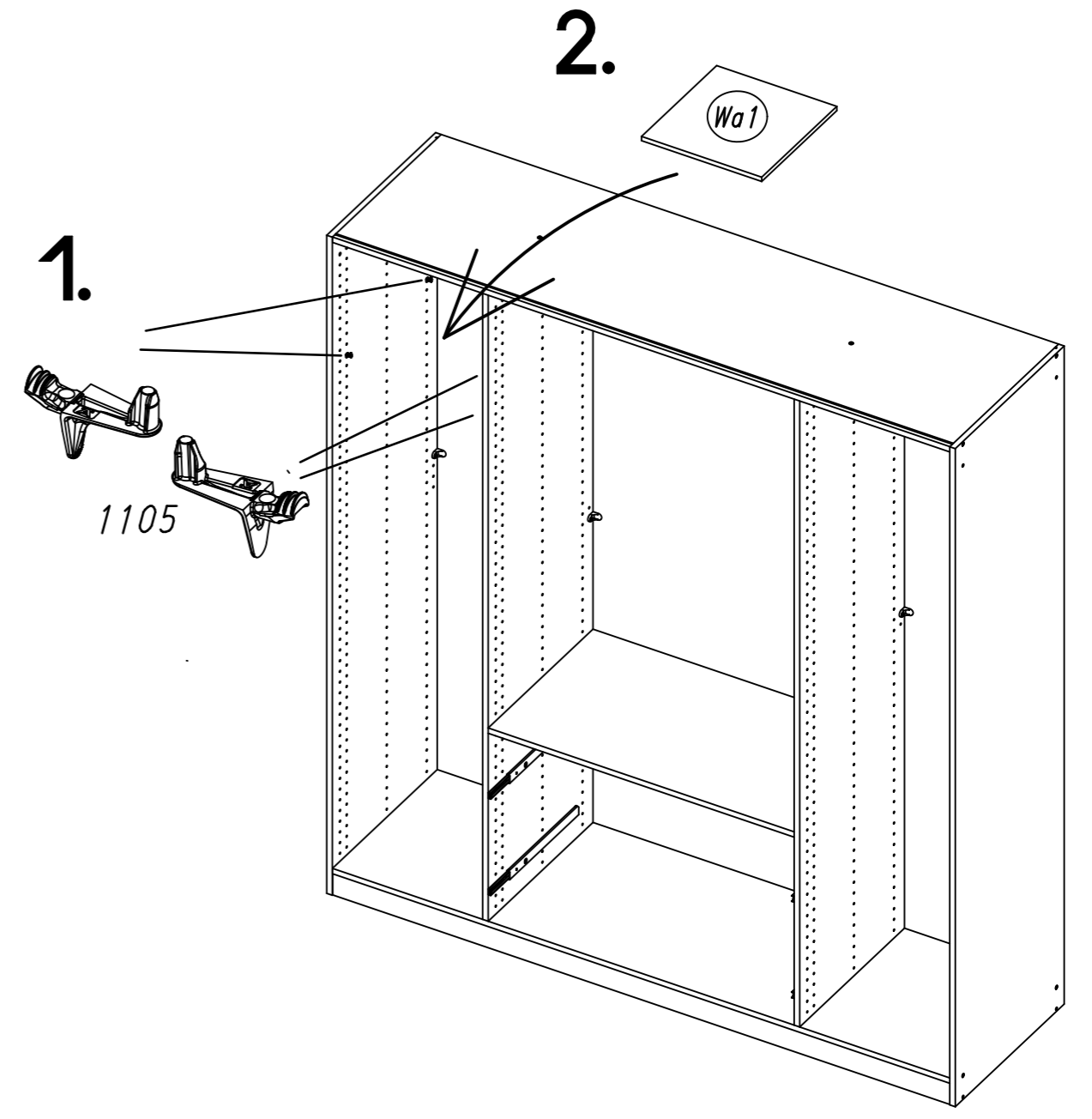
24



25

4x

1105

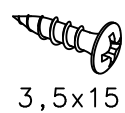


26

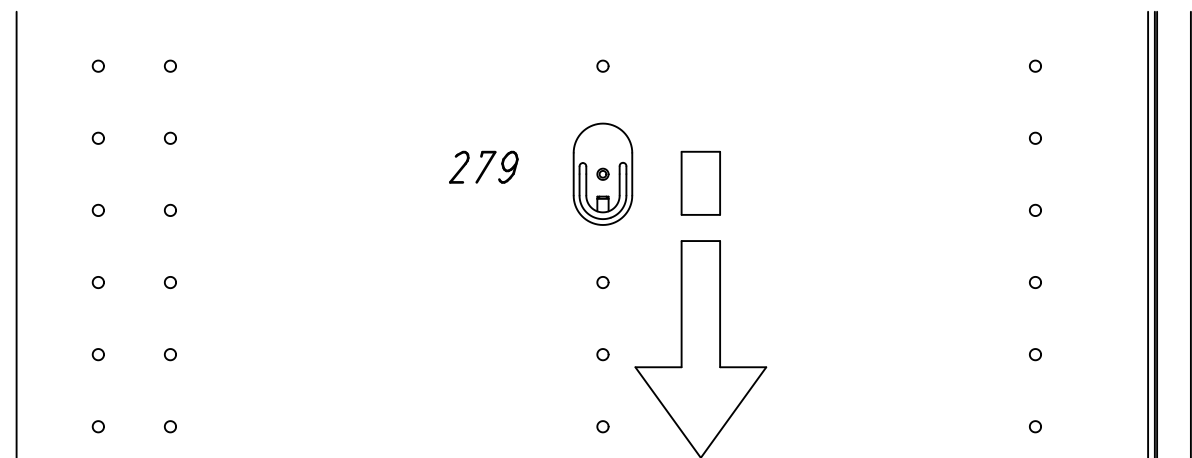
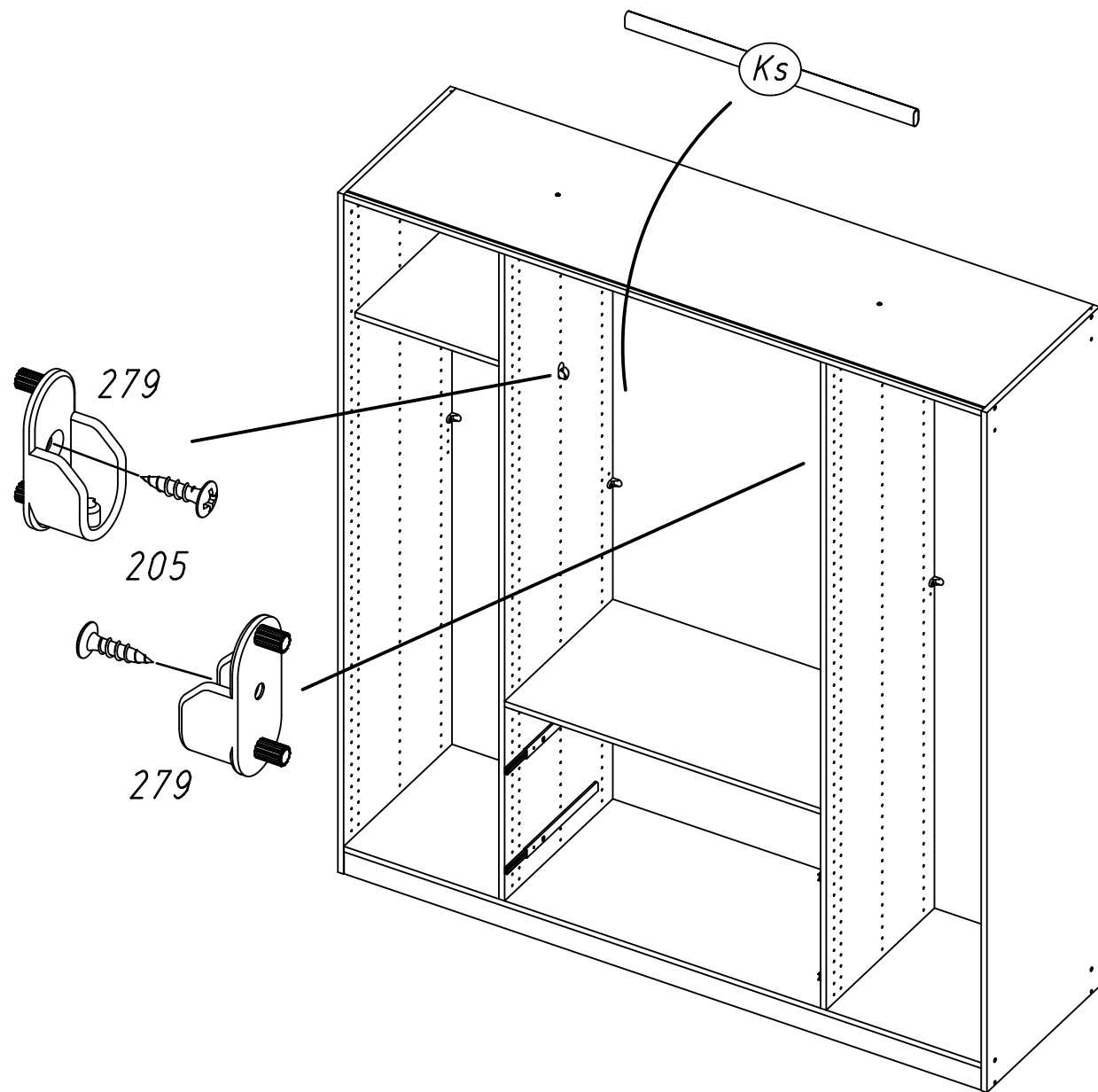
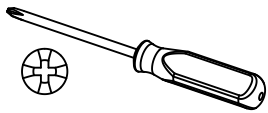
2x 279



2x 779

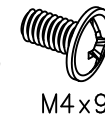


3,5x15

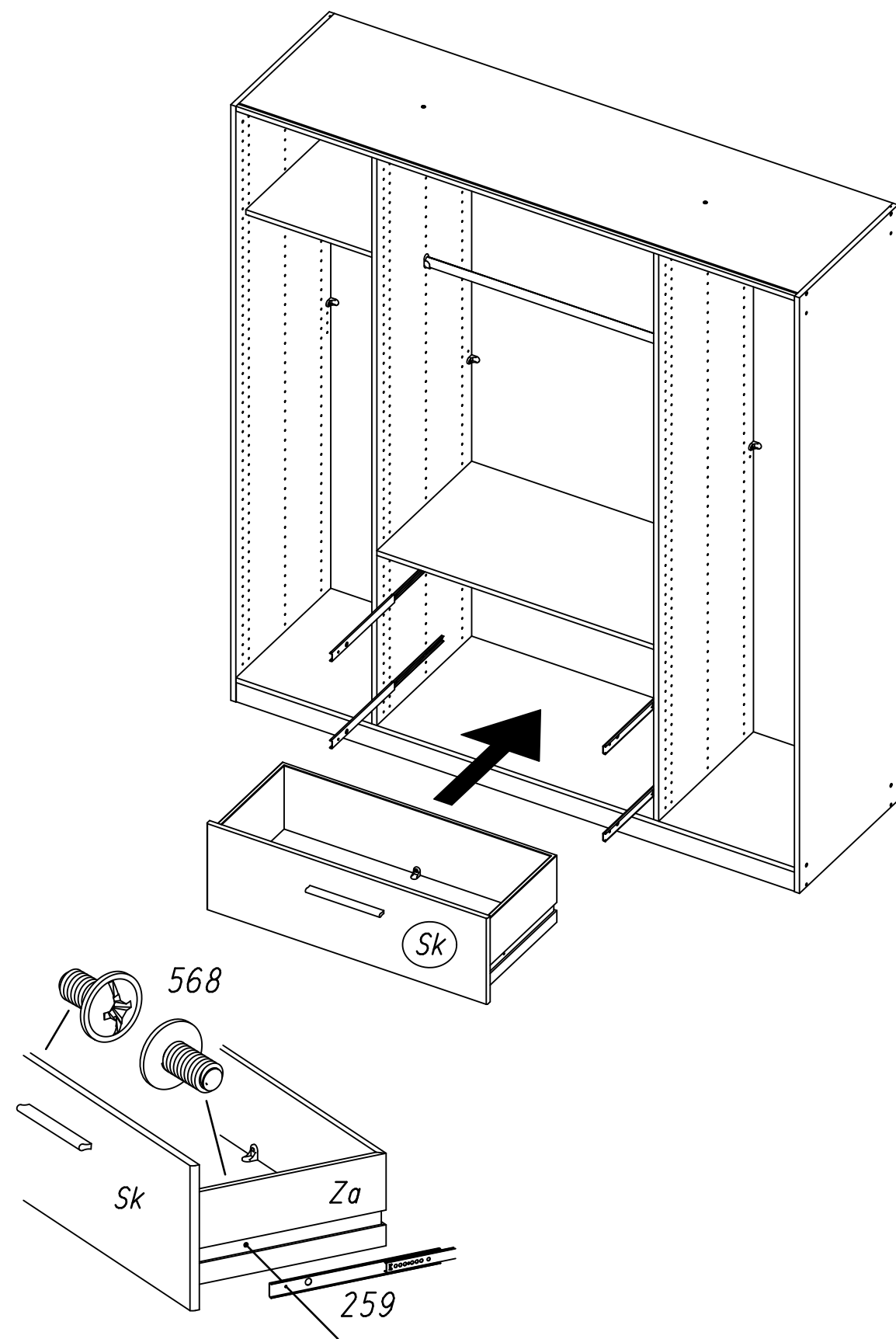
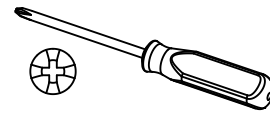


27

4x 568

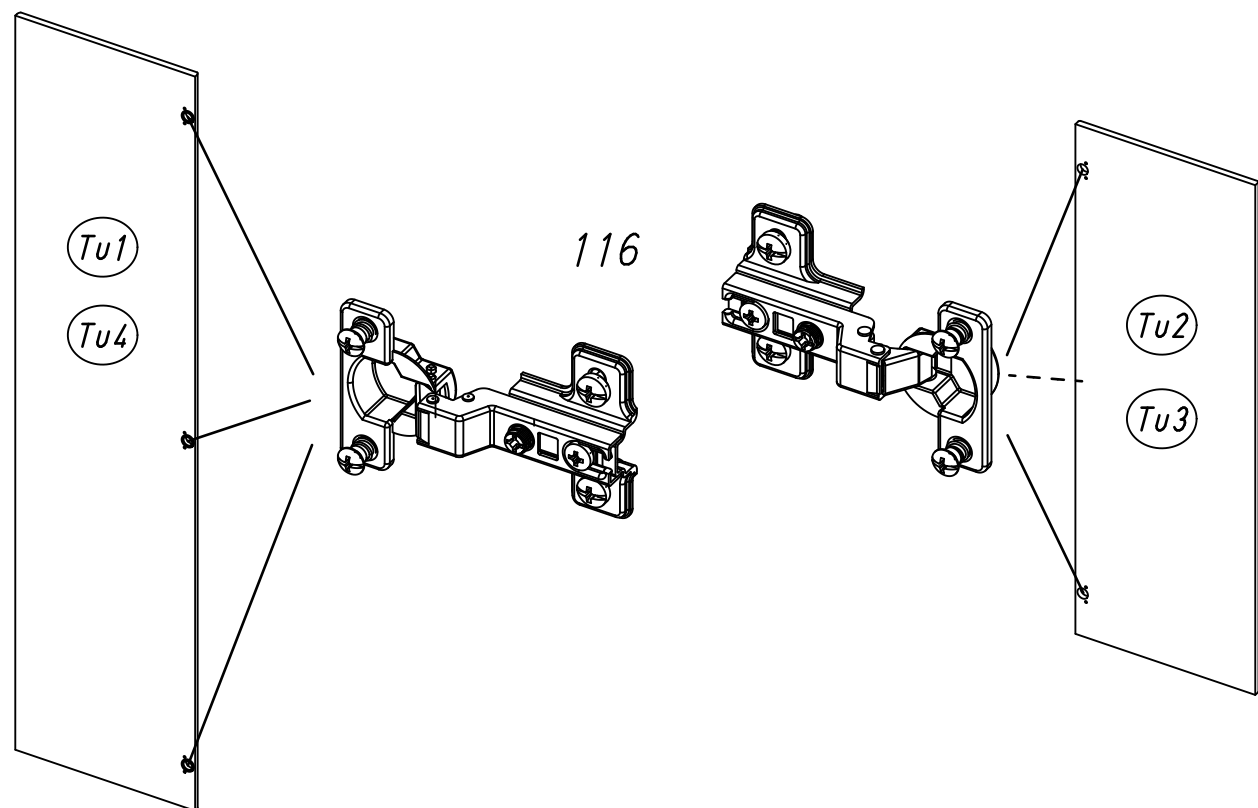
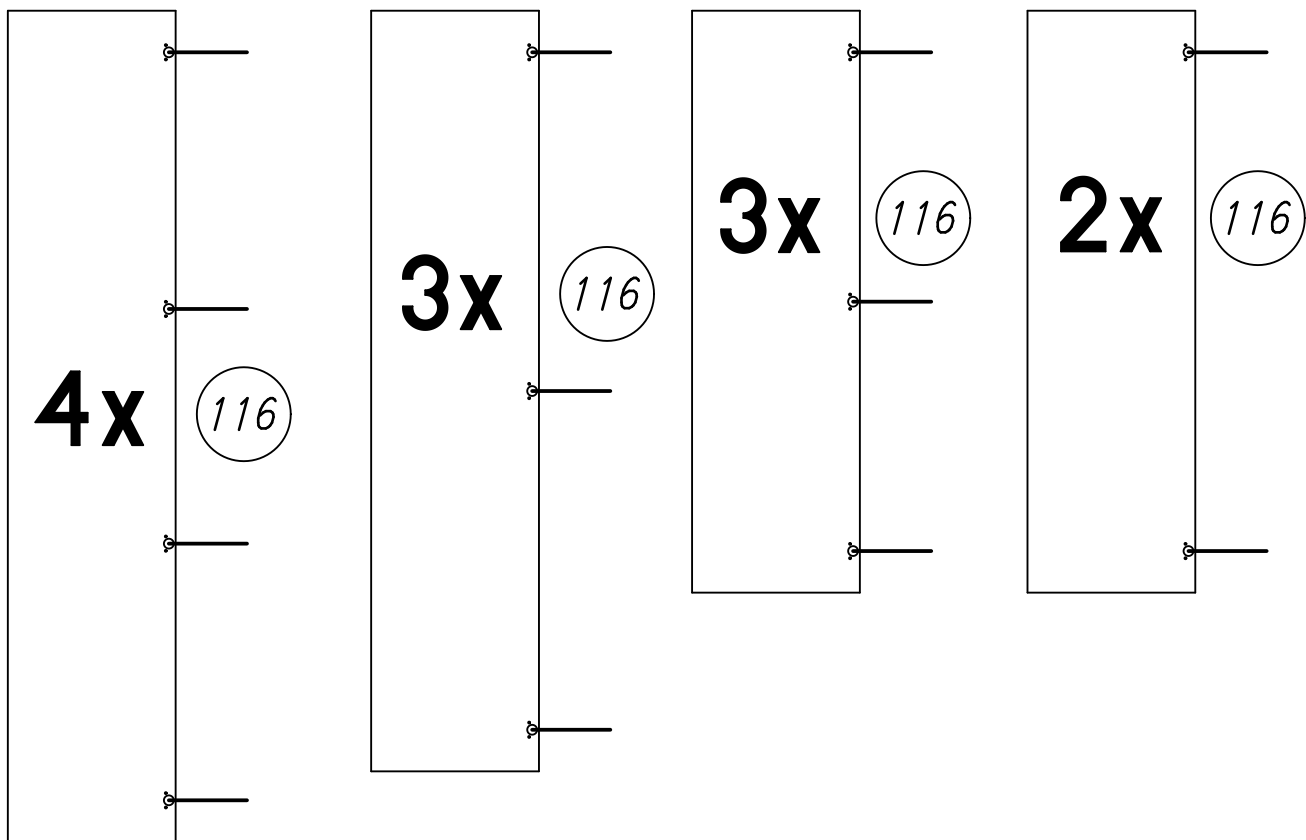
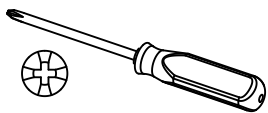
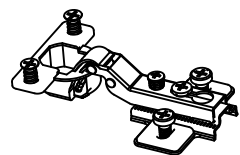


M4x9

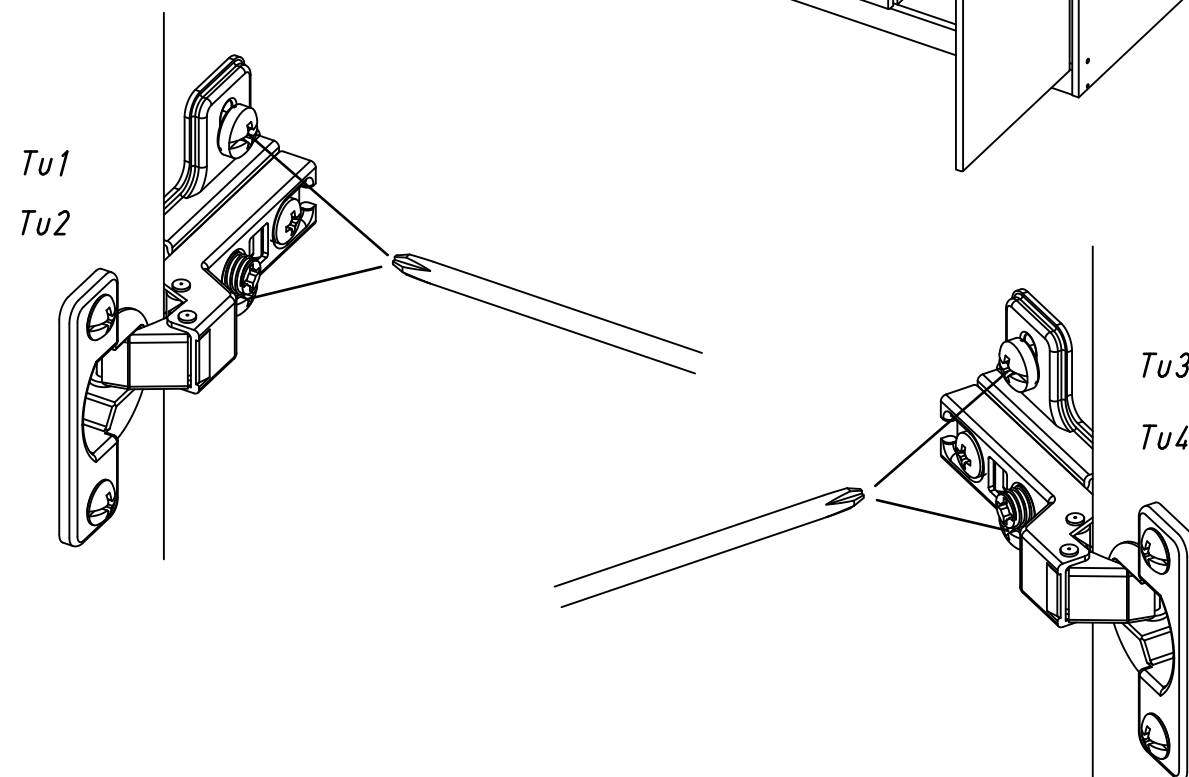
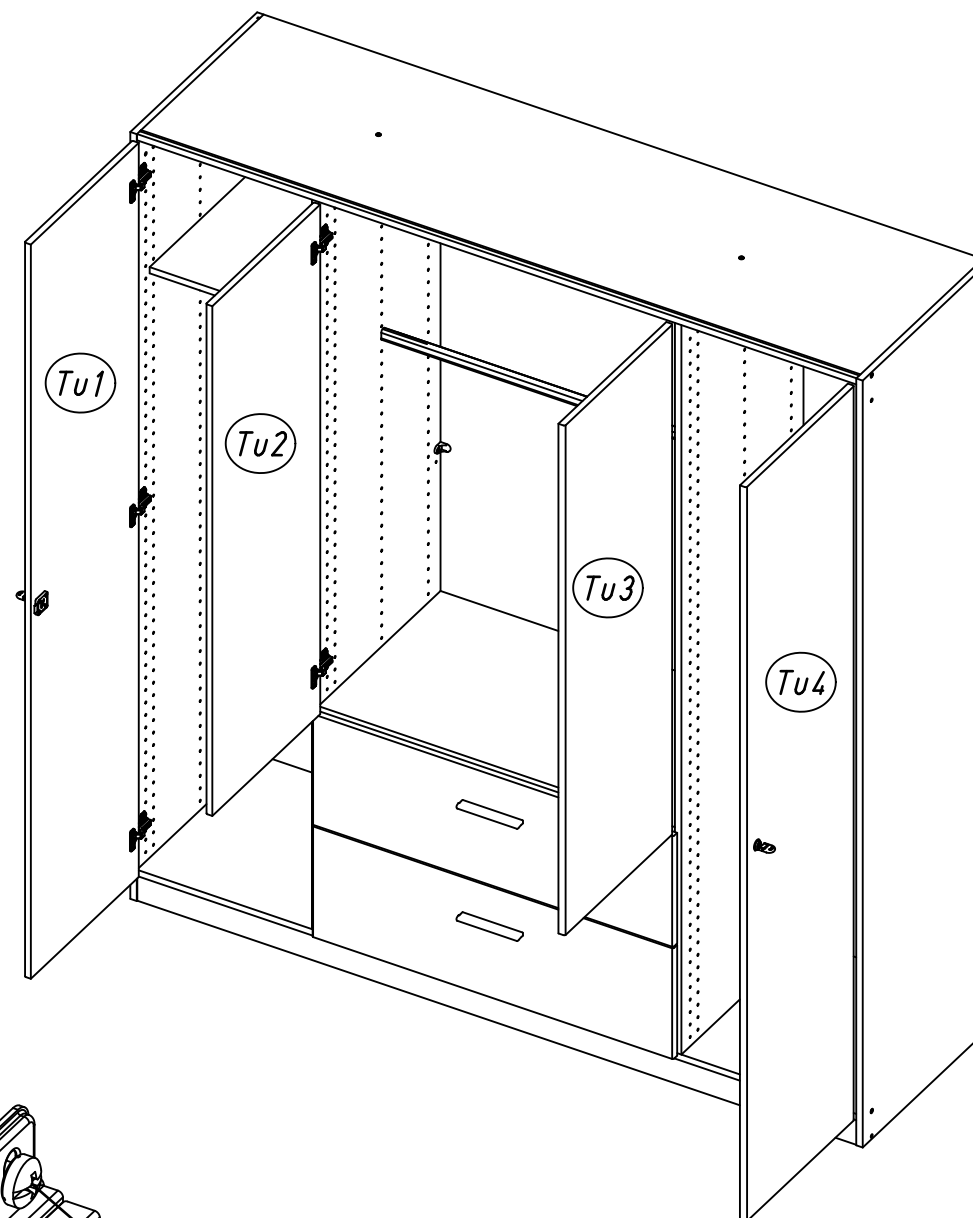
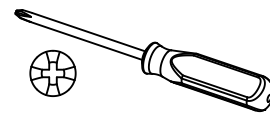


28

116

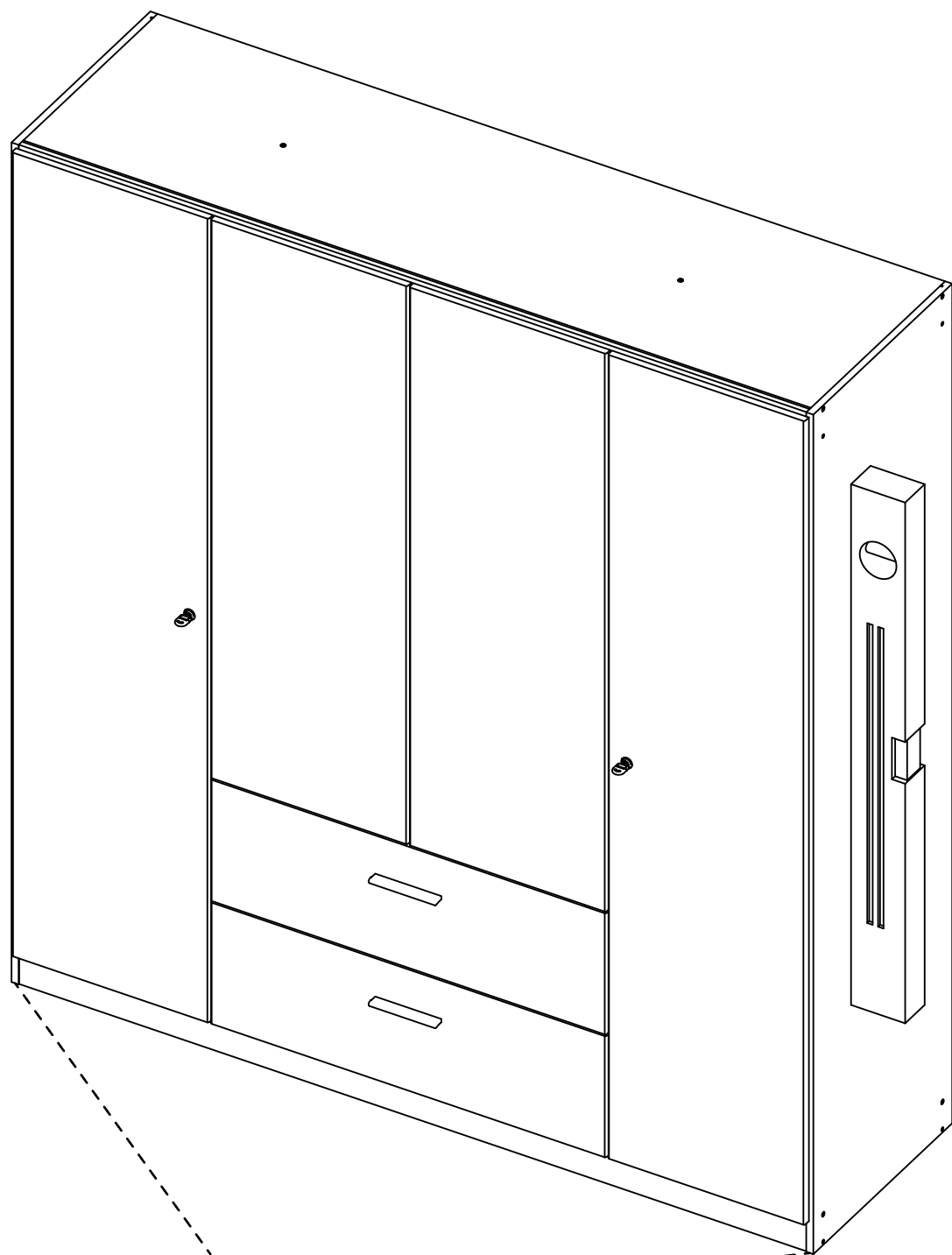
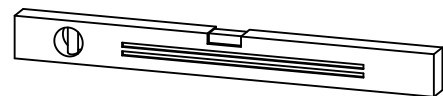
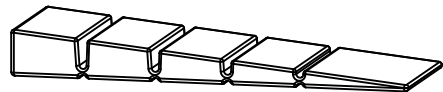


29

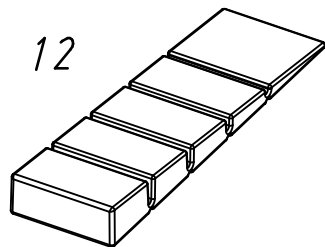


30

2x 12



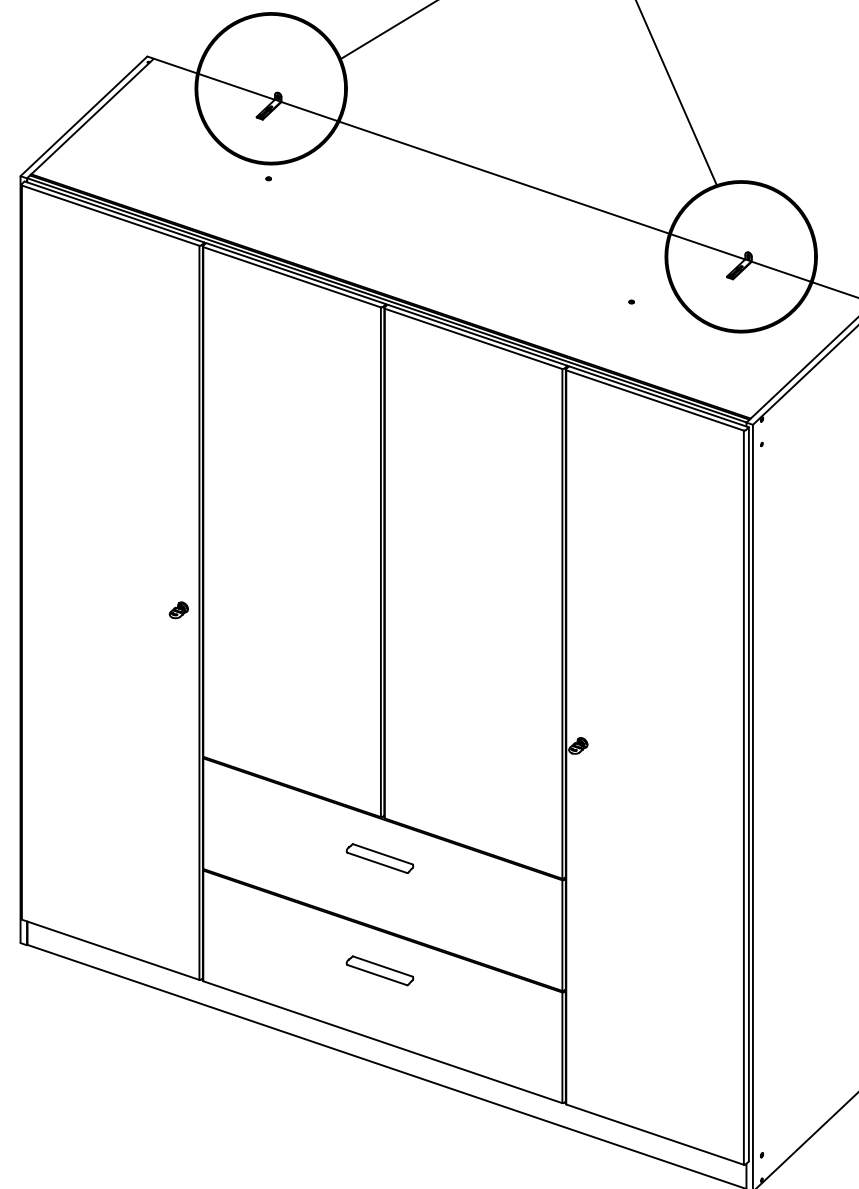
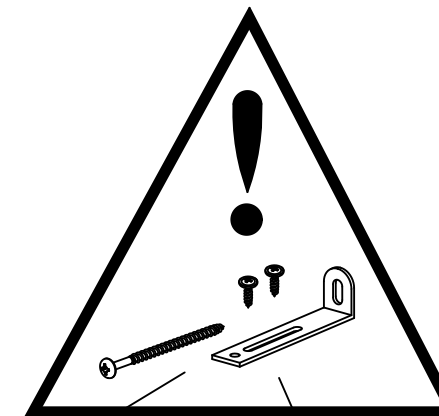
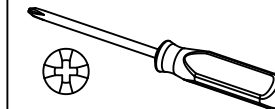
12



31

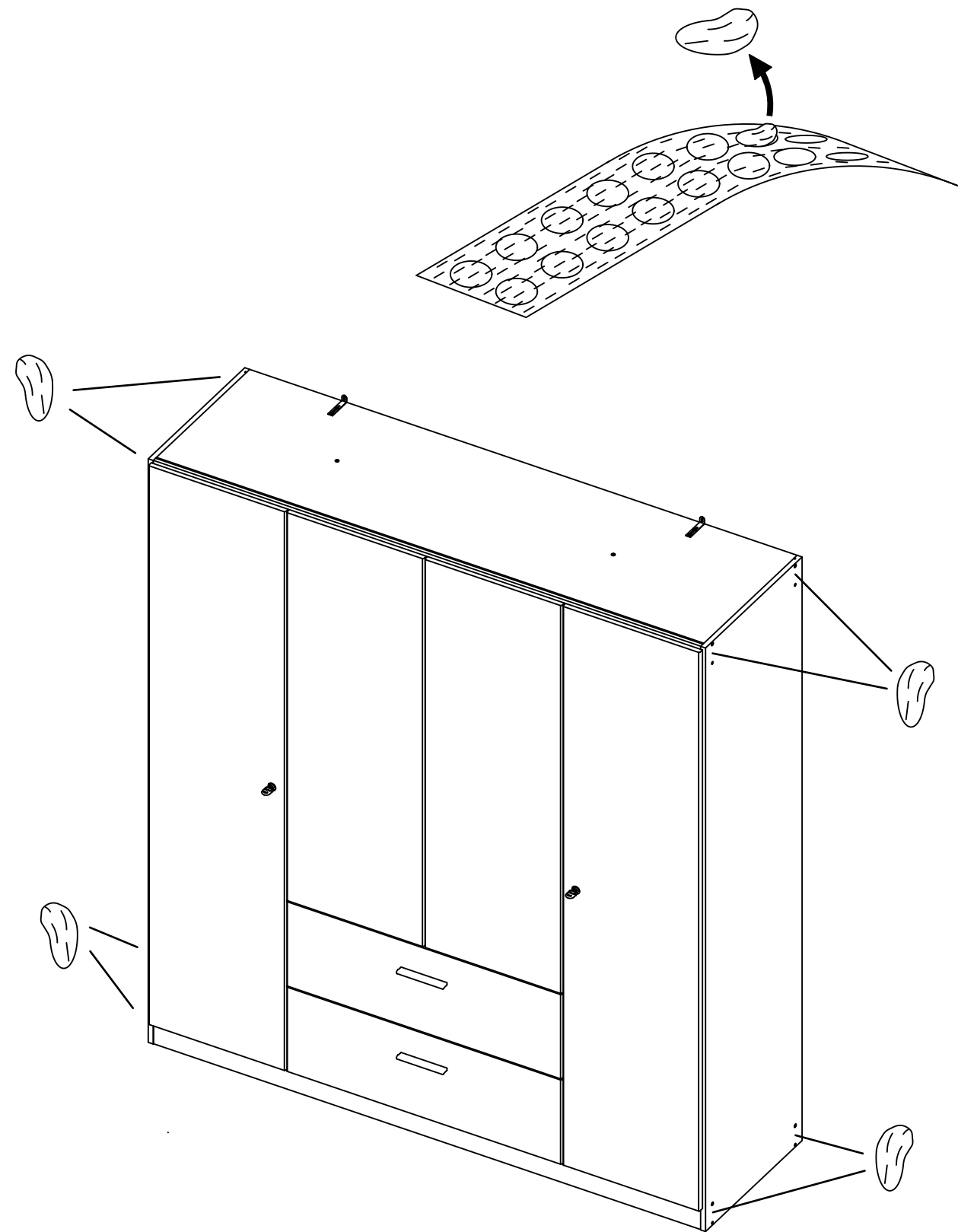
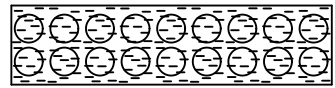


ØXmm



32

ABD-FOL IE
147x46



33

