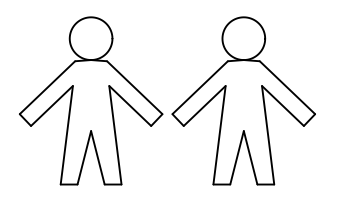
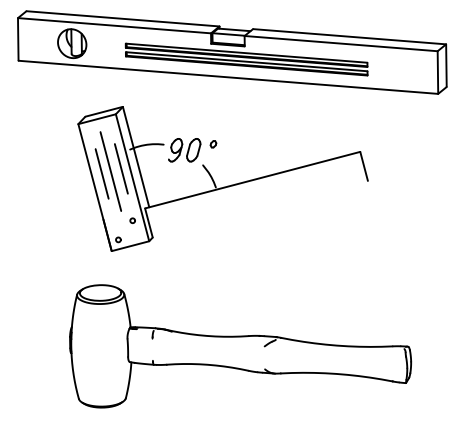
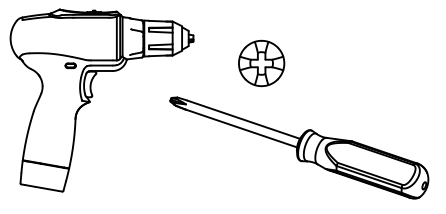


1.

M1746_04

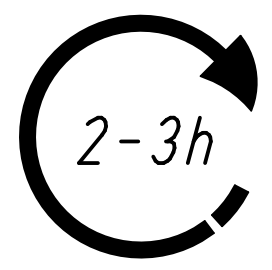
rauch



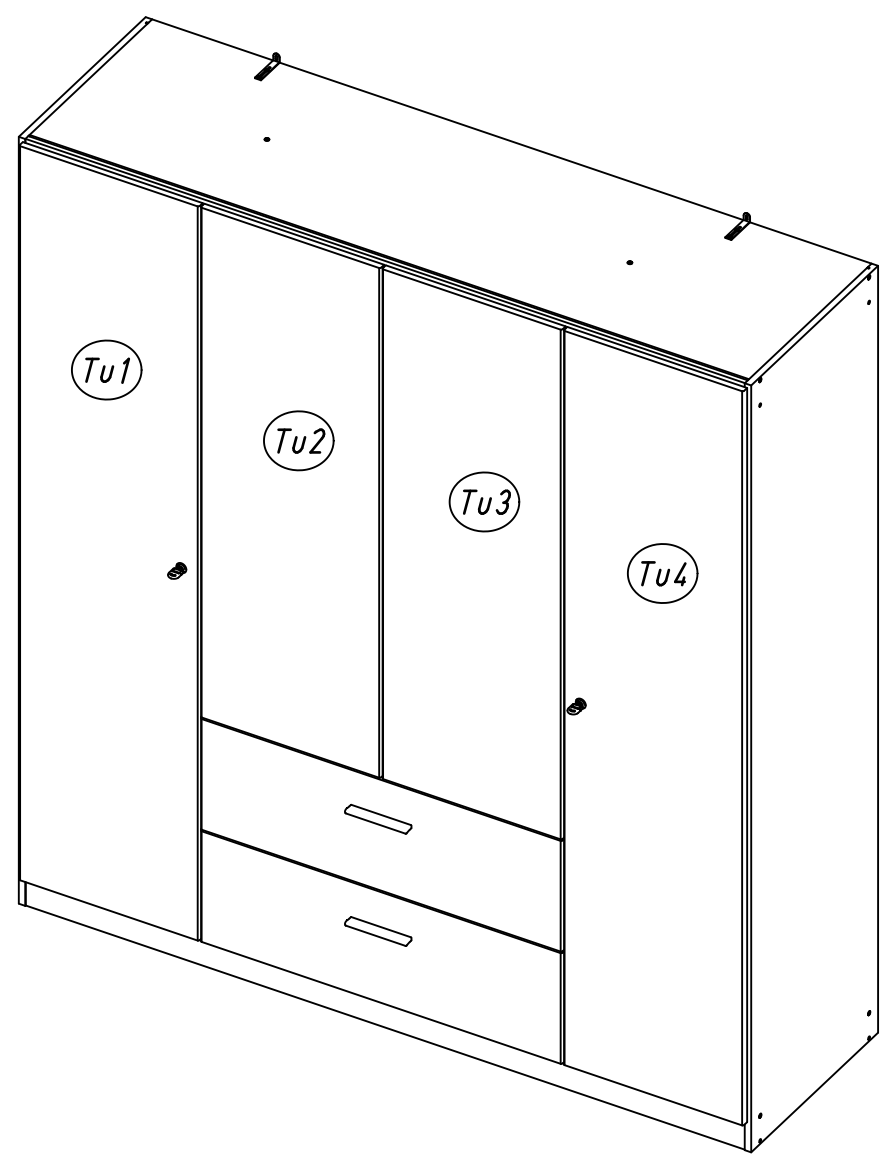
ABD-FOLIE
147x46



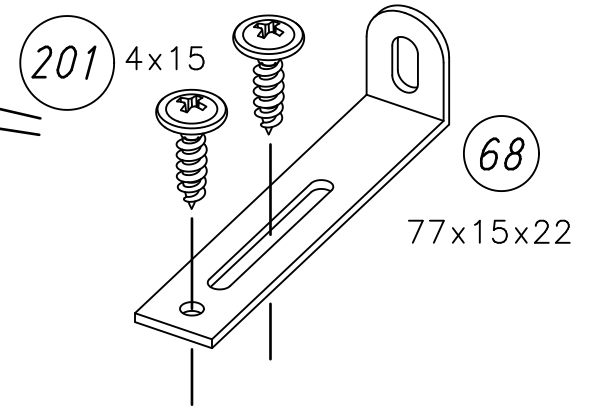
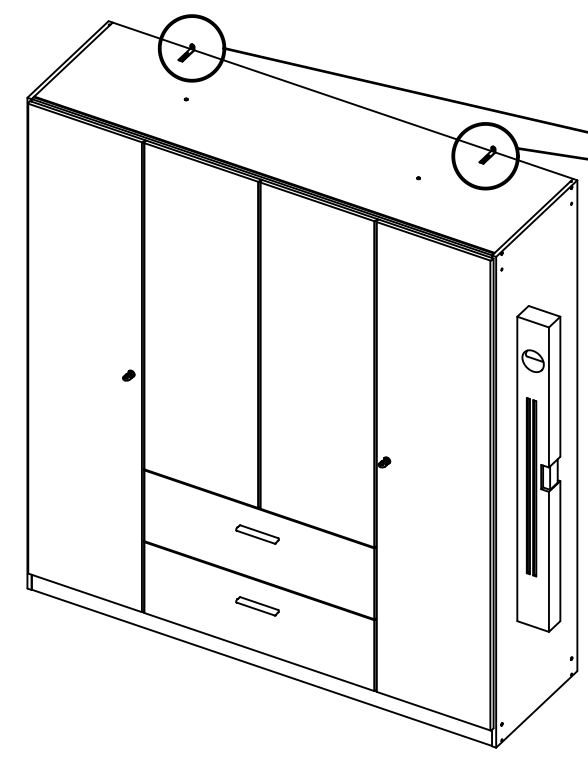
ø5mm



2-3h



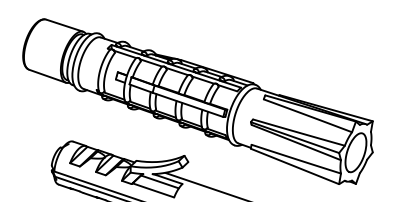
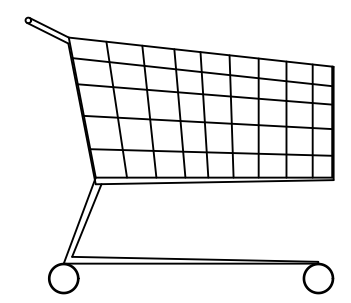
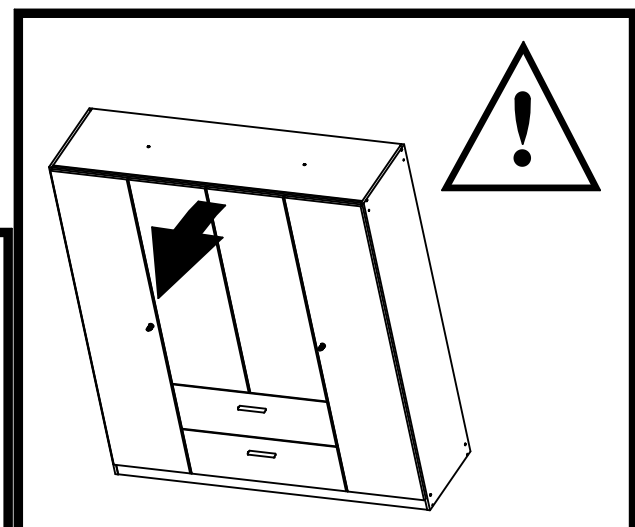
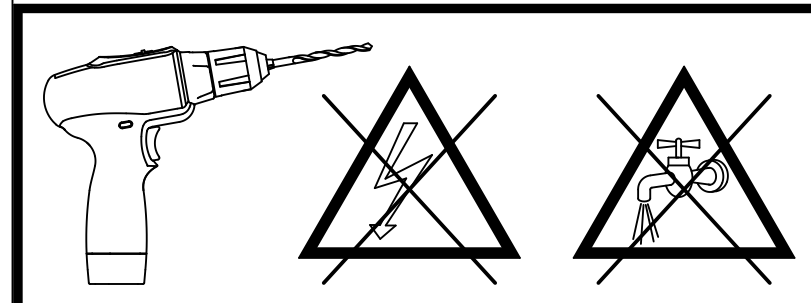
2.



201 4x15

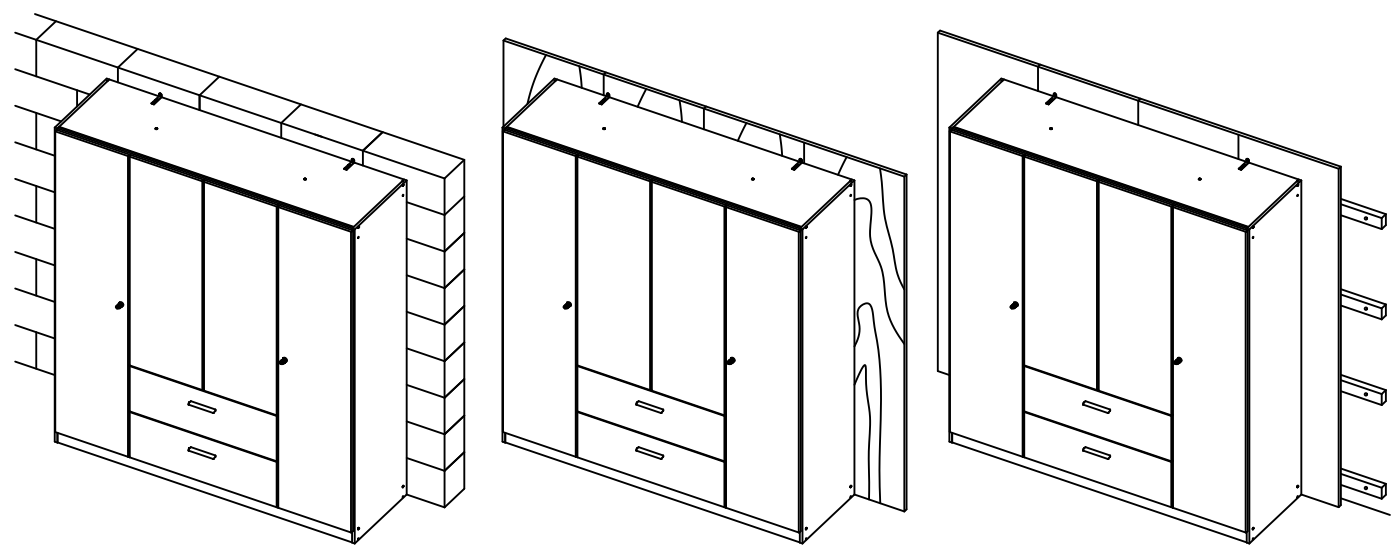
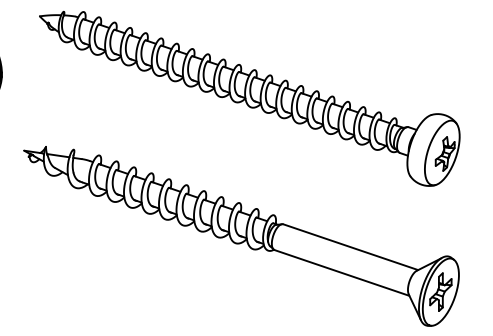
68

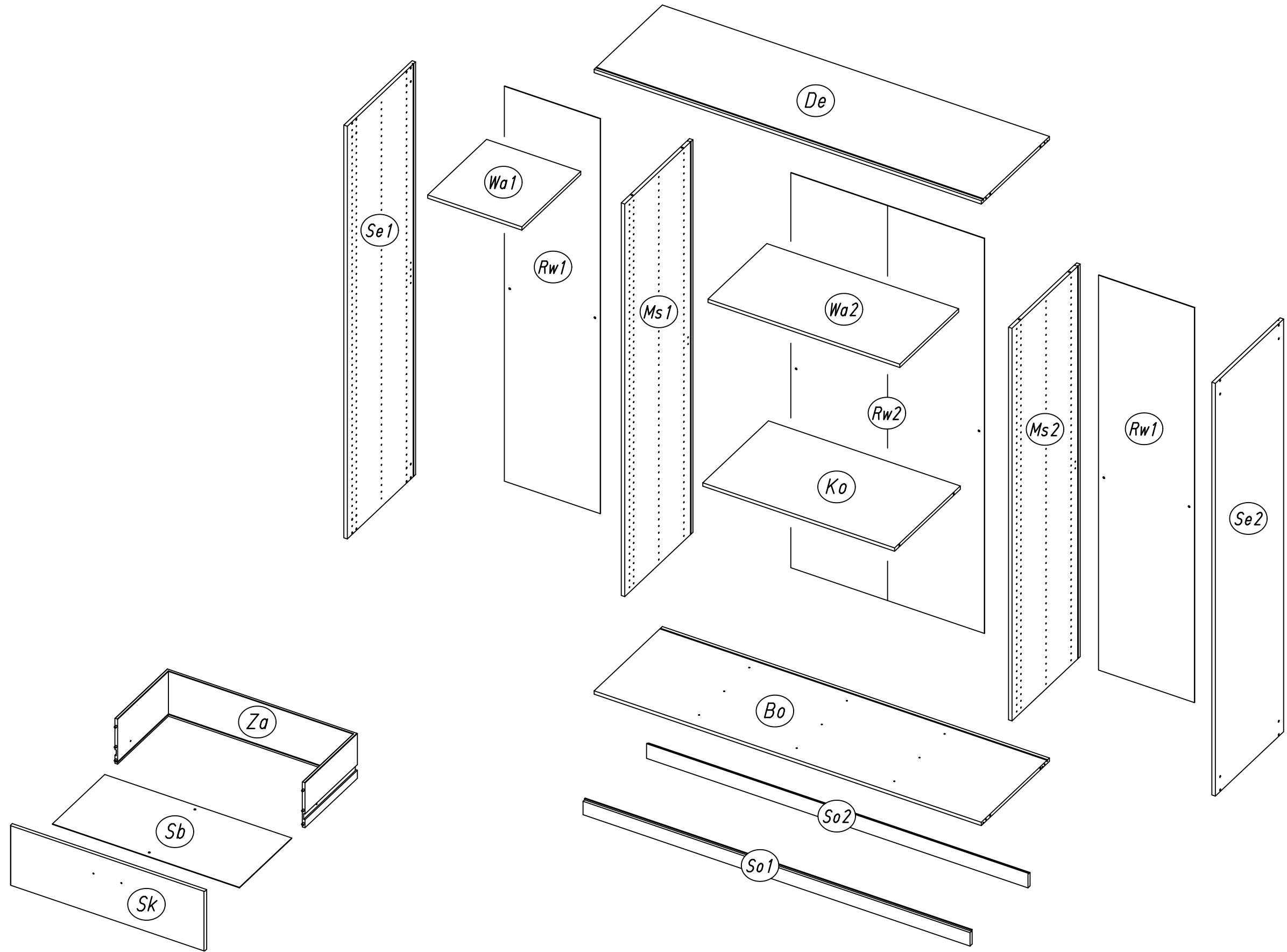
77x15x22



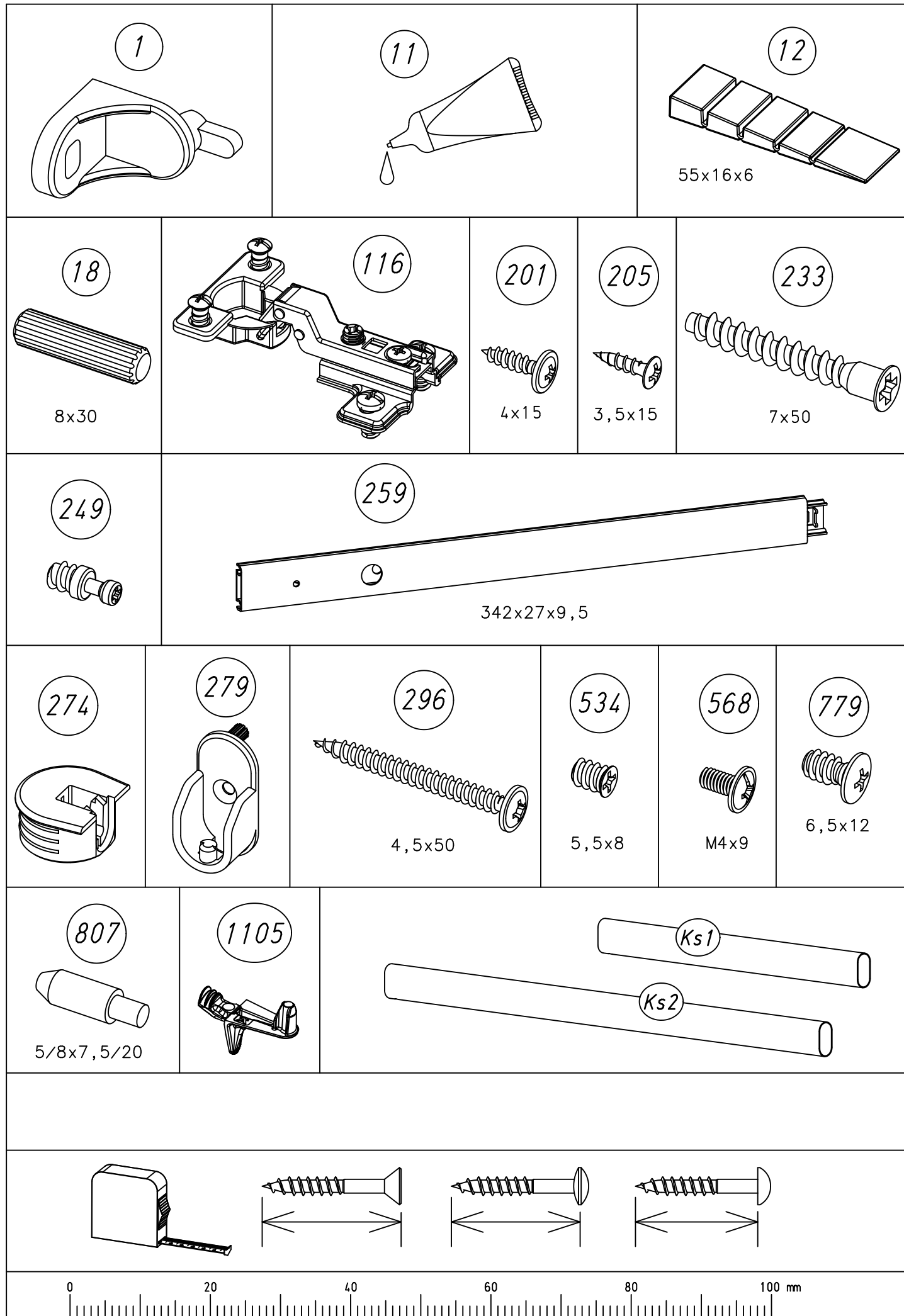
?

øXmm

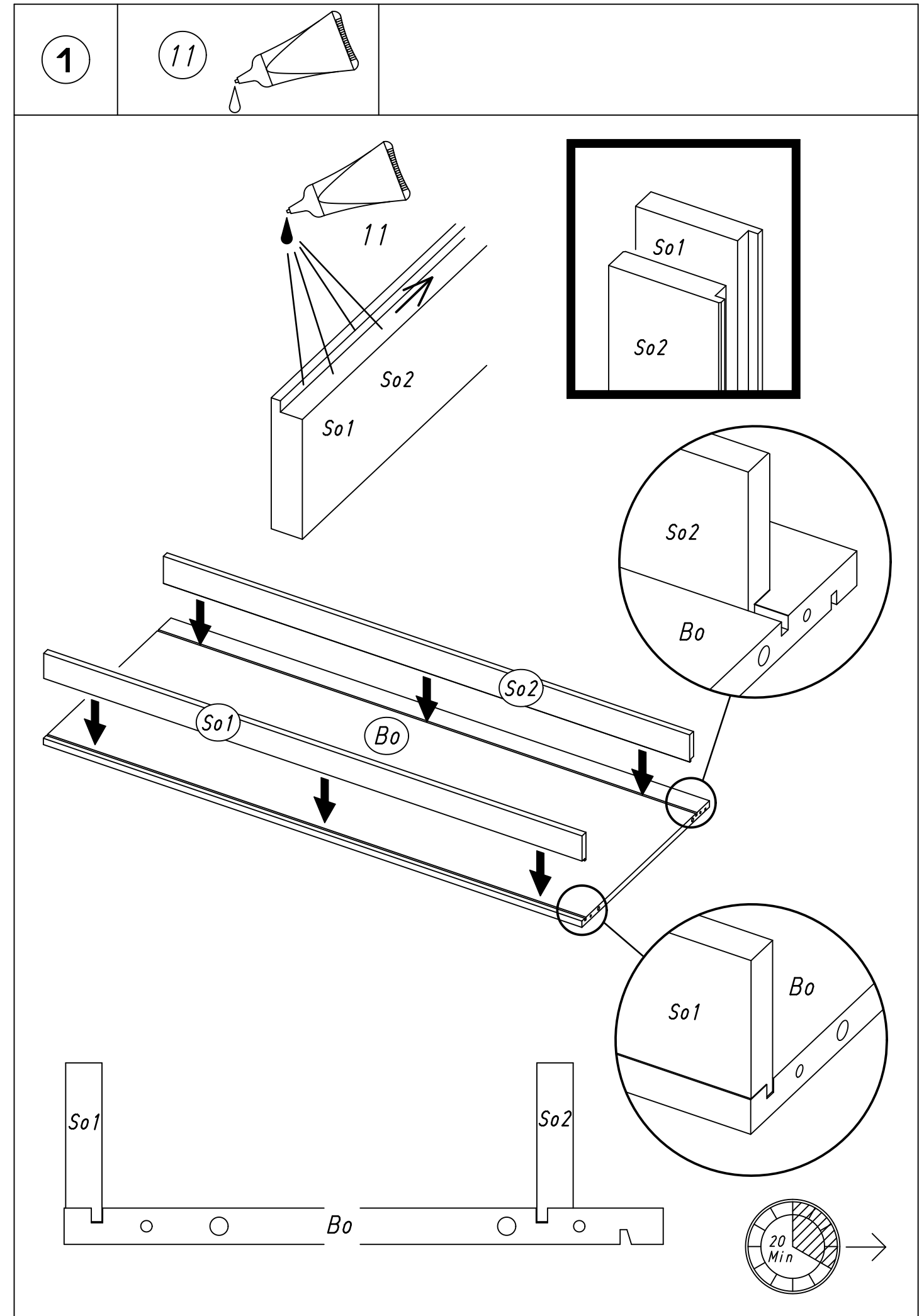




5.

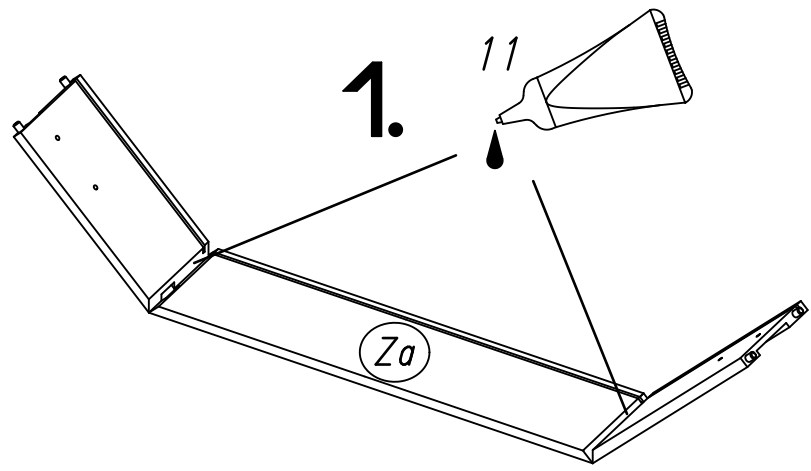
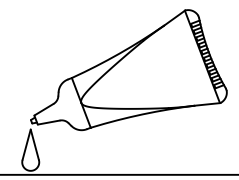


6.



2

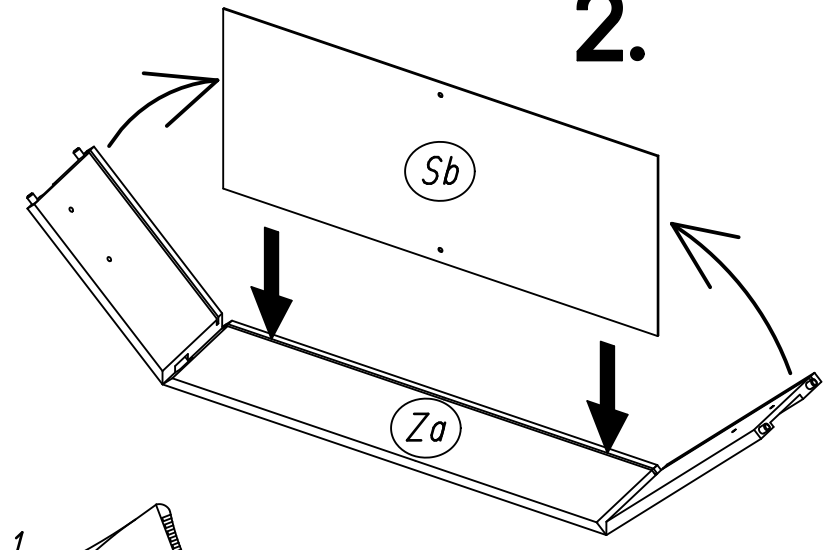
11



1.

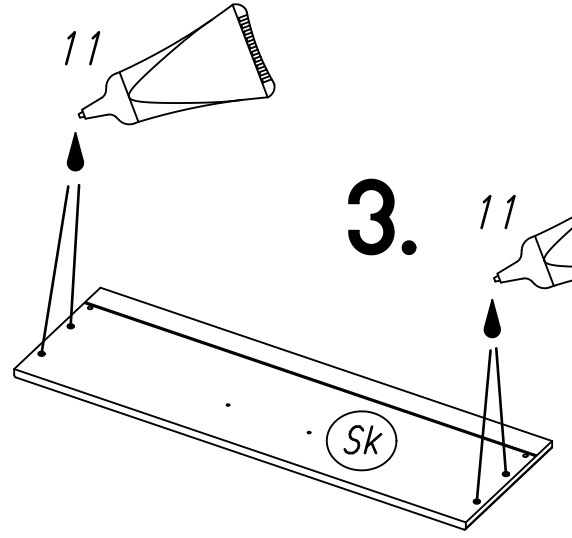
11

2.

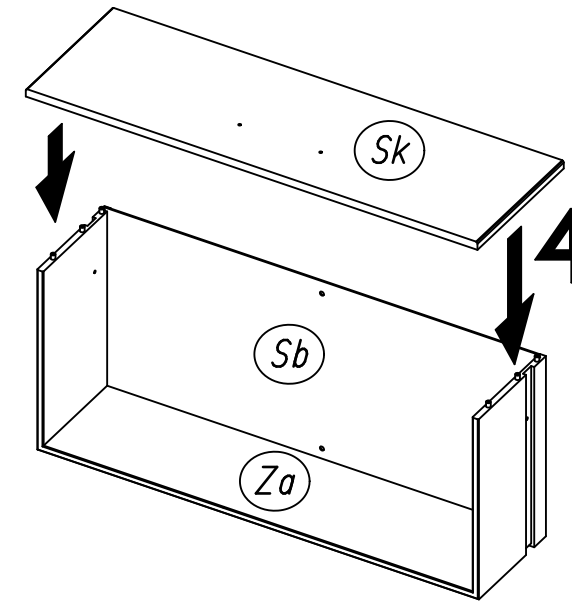


3.

11

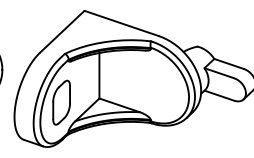


4.

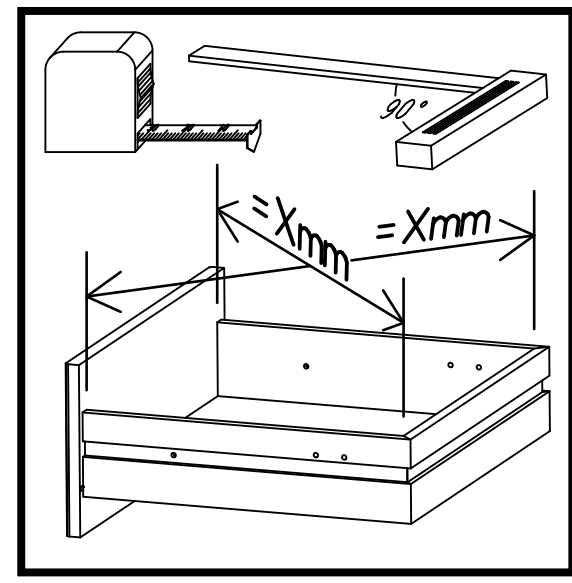
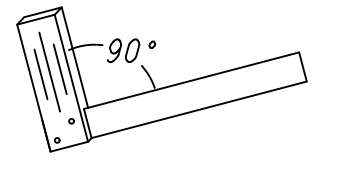
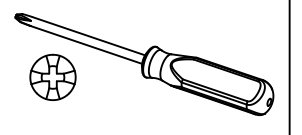
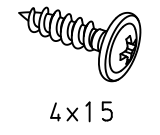


3

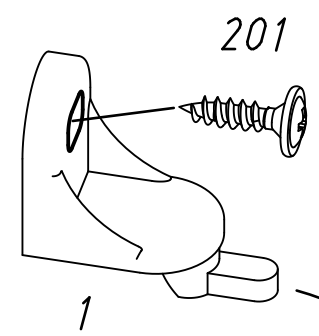
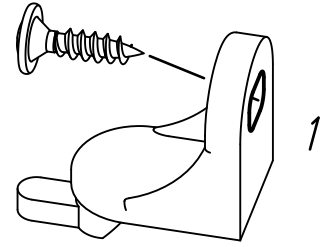
4x 1



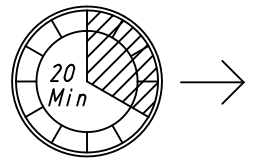
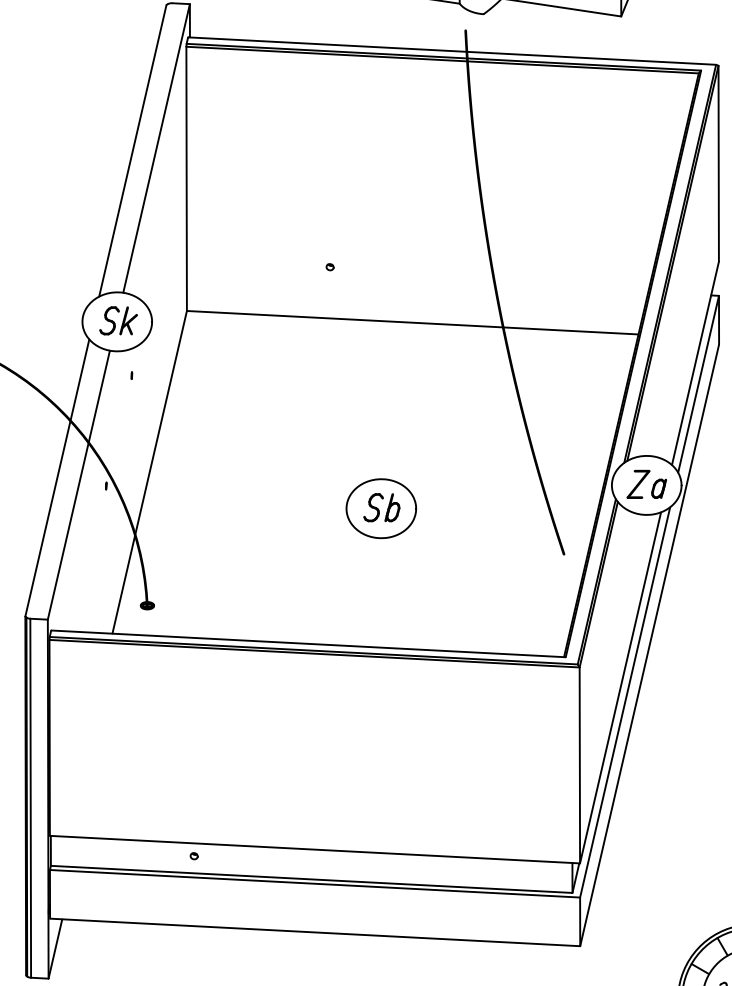
4x 201



201

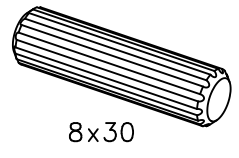


201

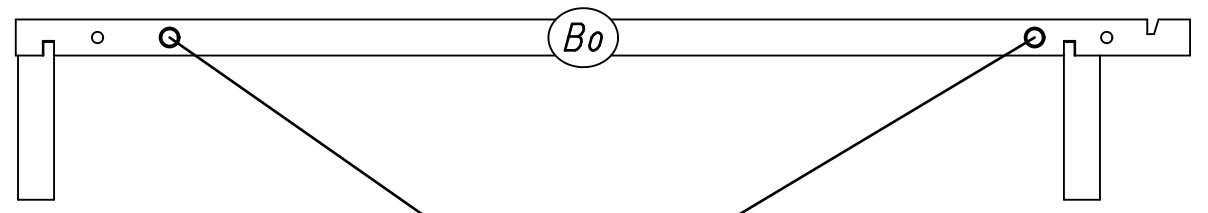


4

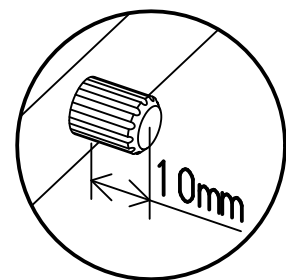
4x 18



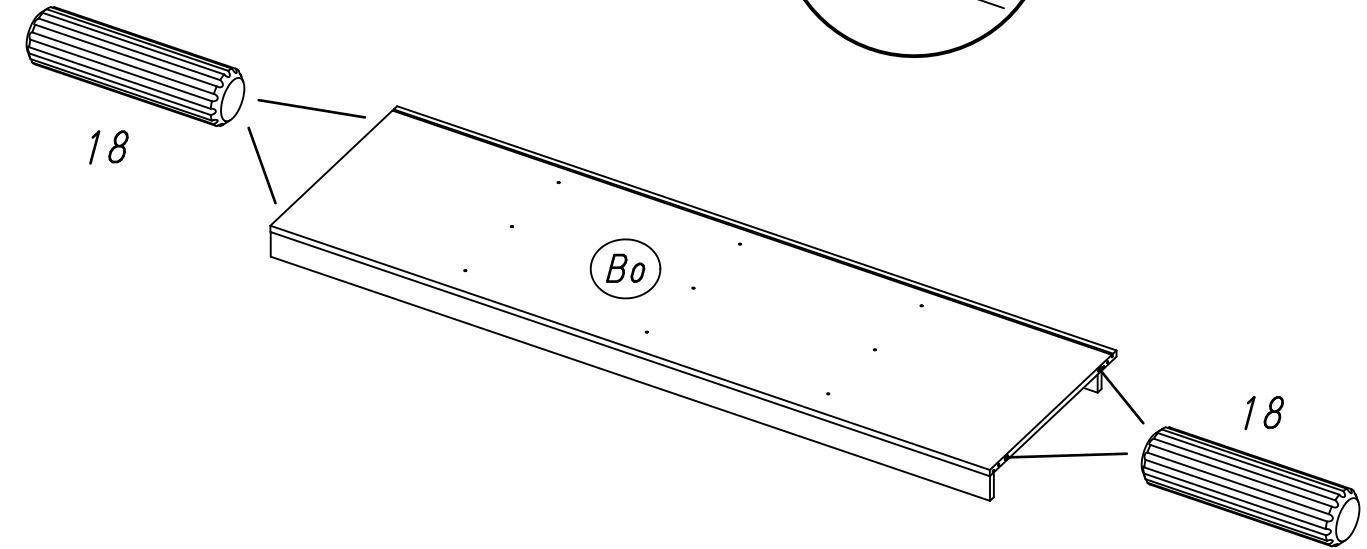
8x30



18



10mm



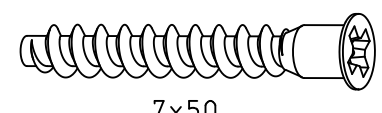
18

Bo

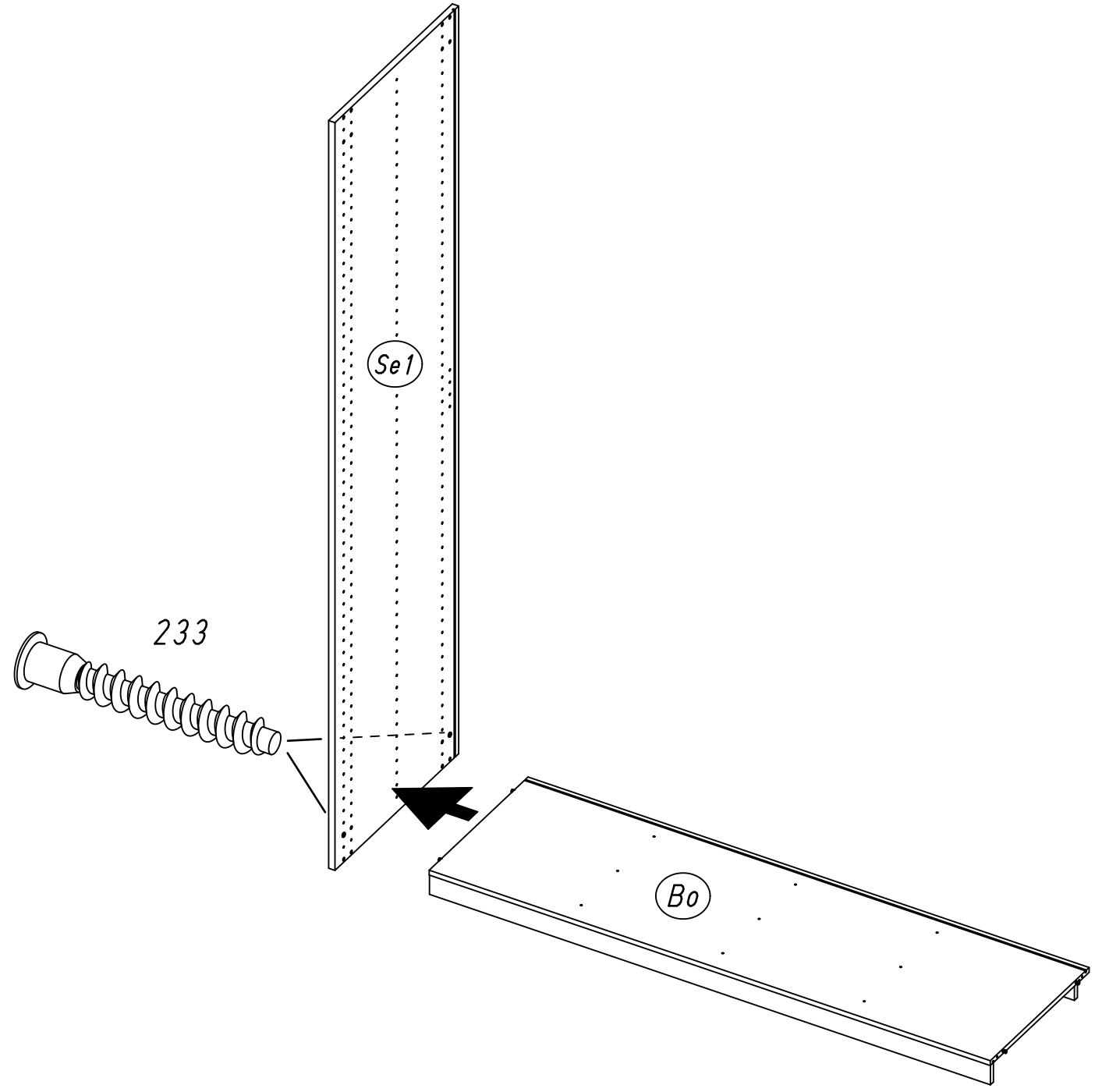
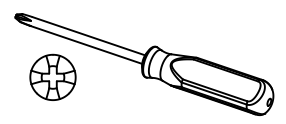
18

5

2x 233



7x50



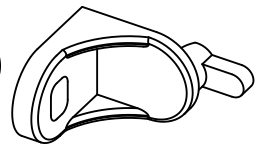
Se1

233

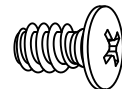
Bo

6

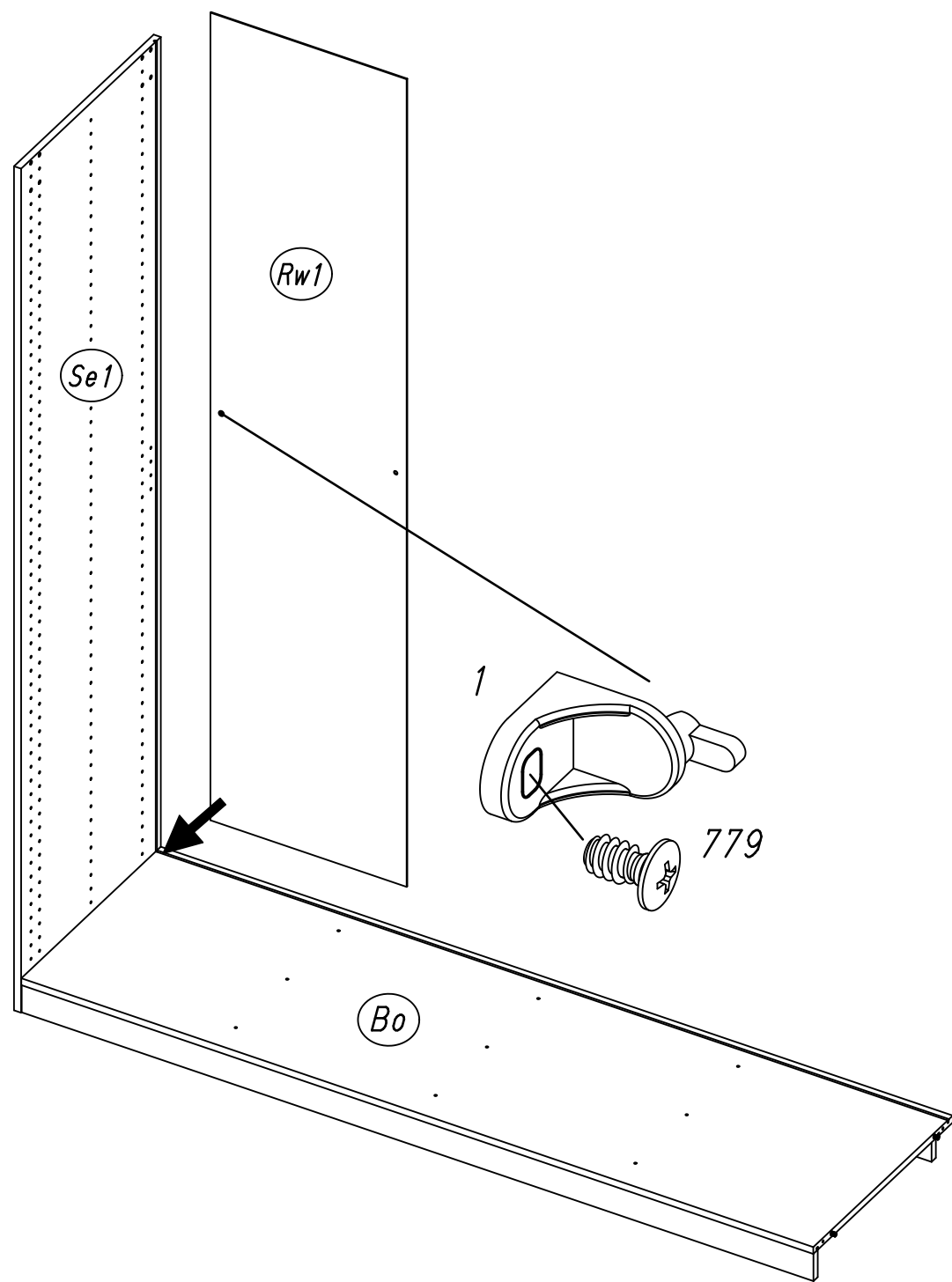
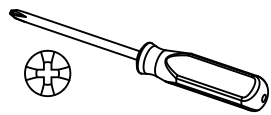
1x 1



1x 779

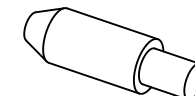


6,5x12

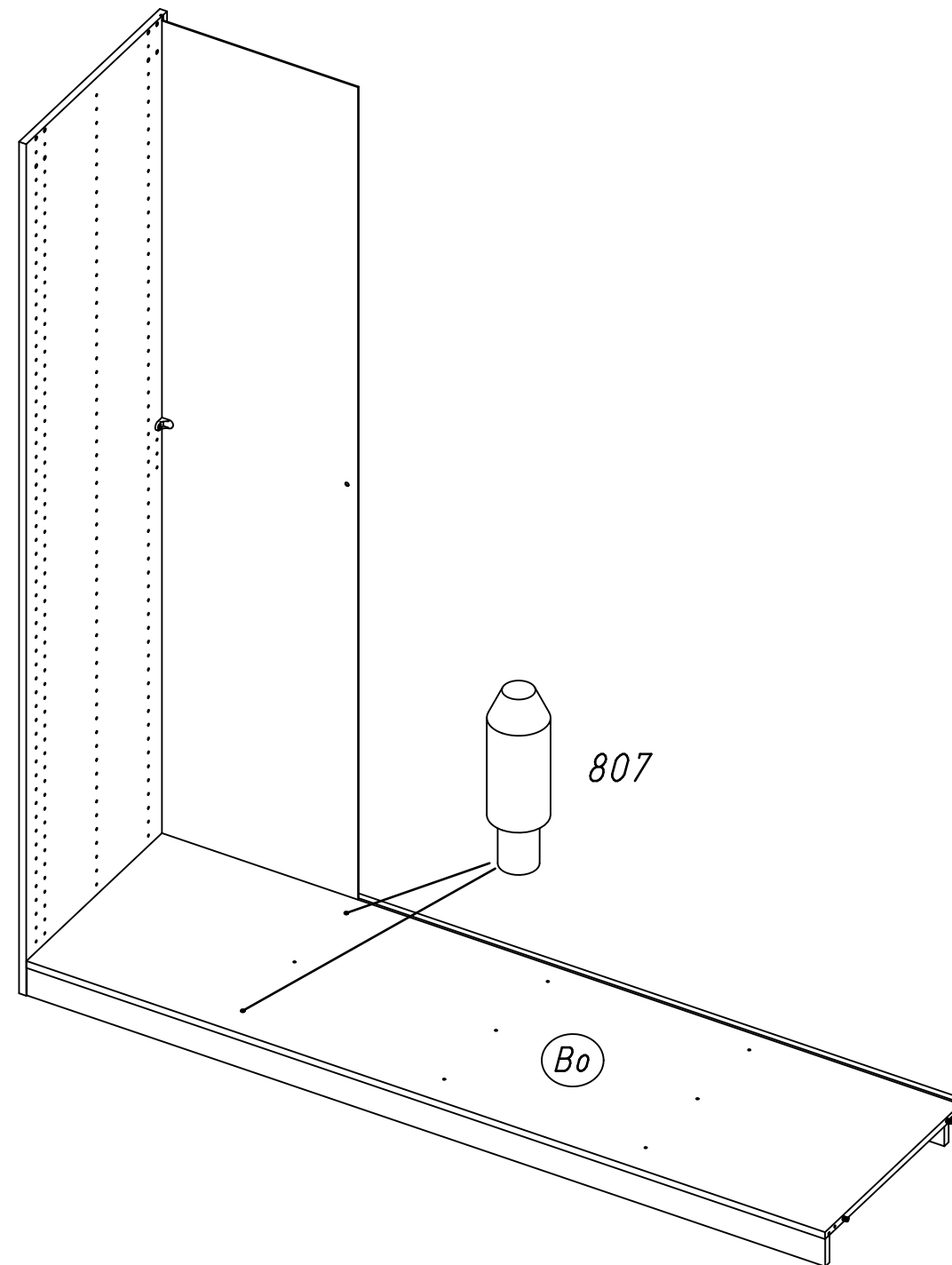


7

2x 807

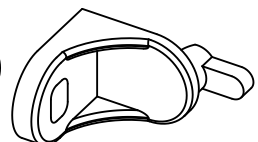


5/8x7,5/20

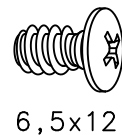


8

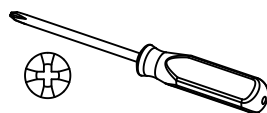
1x 1



1x 779

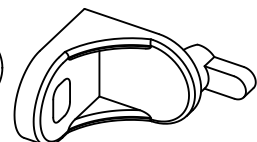


6,5x12

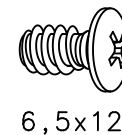


9

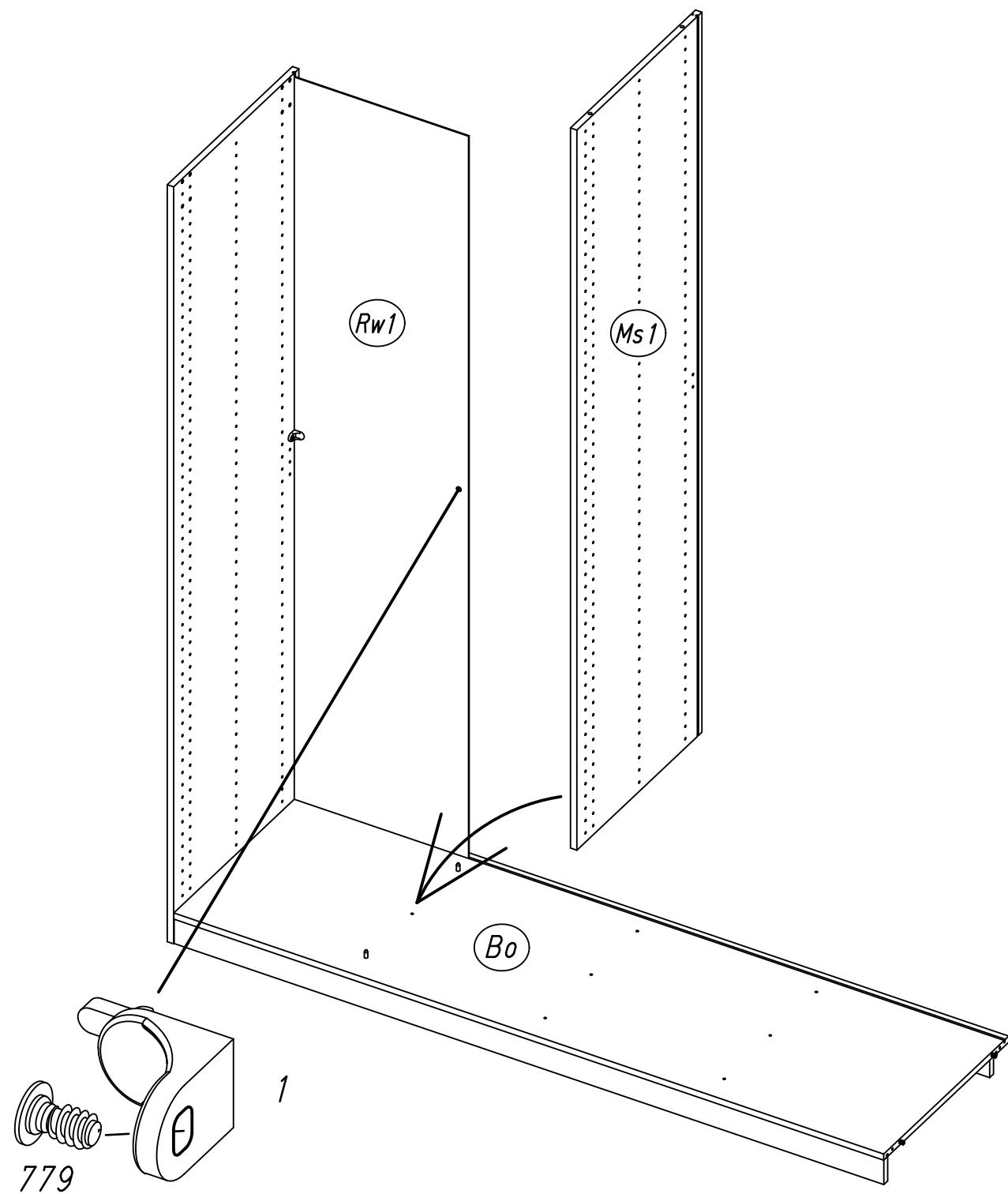
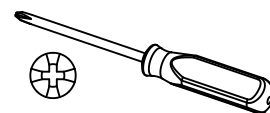
1x 1



1x 779

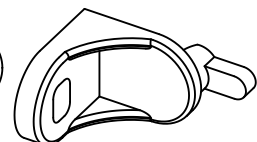


6,5x12

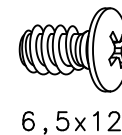


9

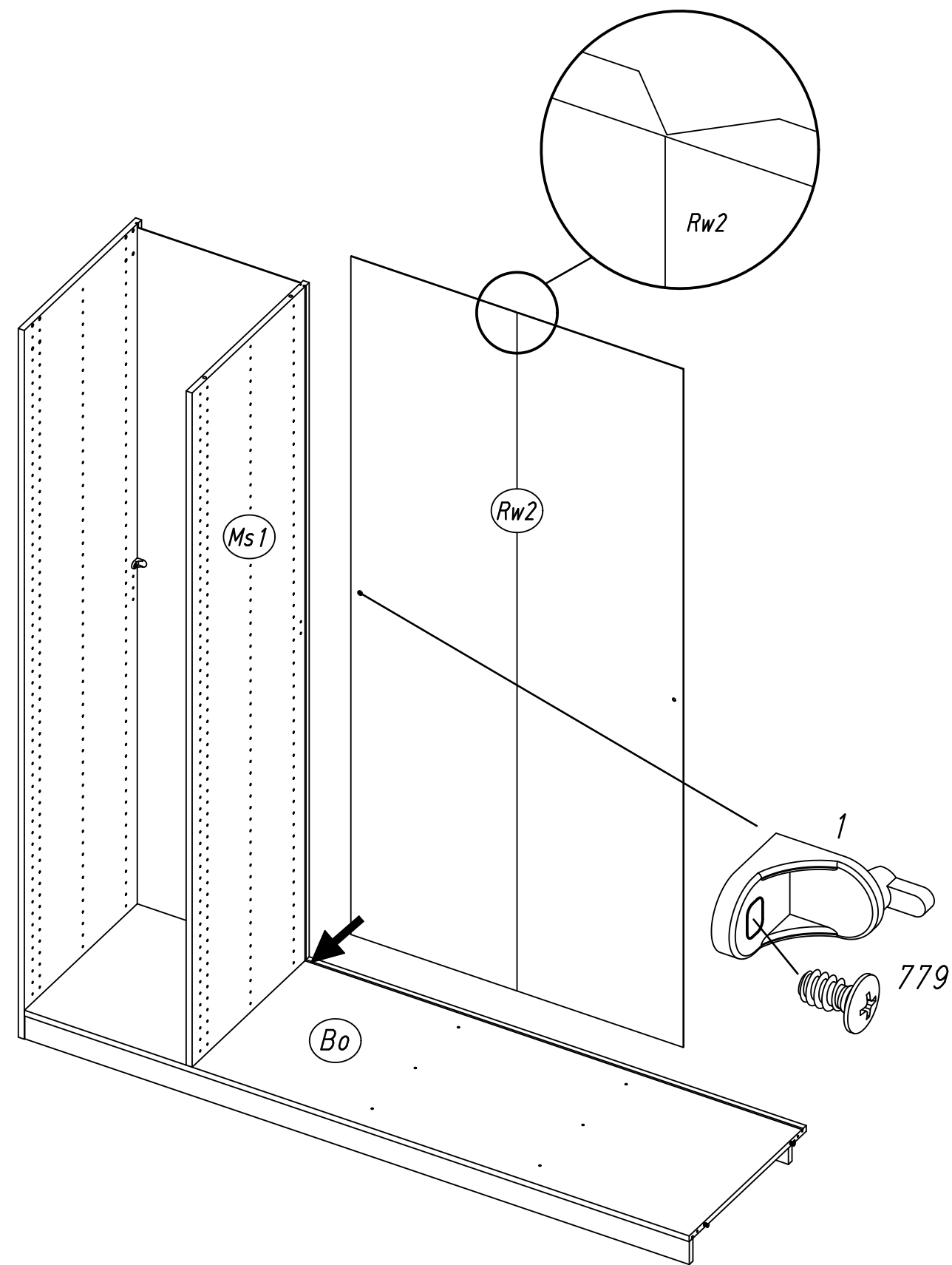
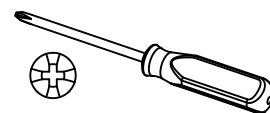
1x 1



1x 779



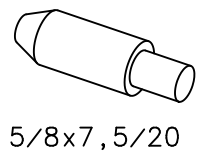
6,5x12



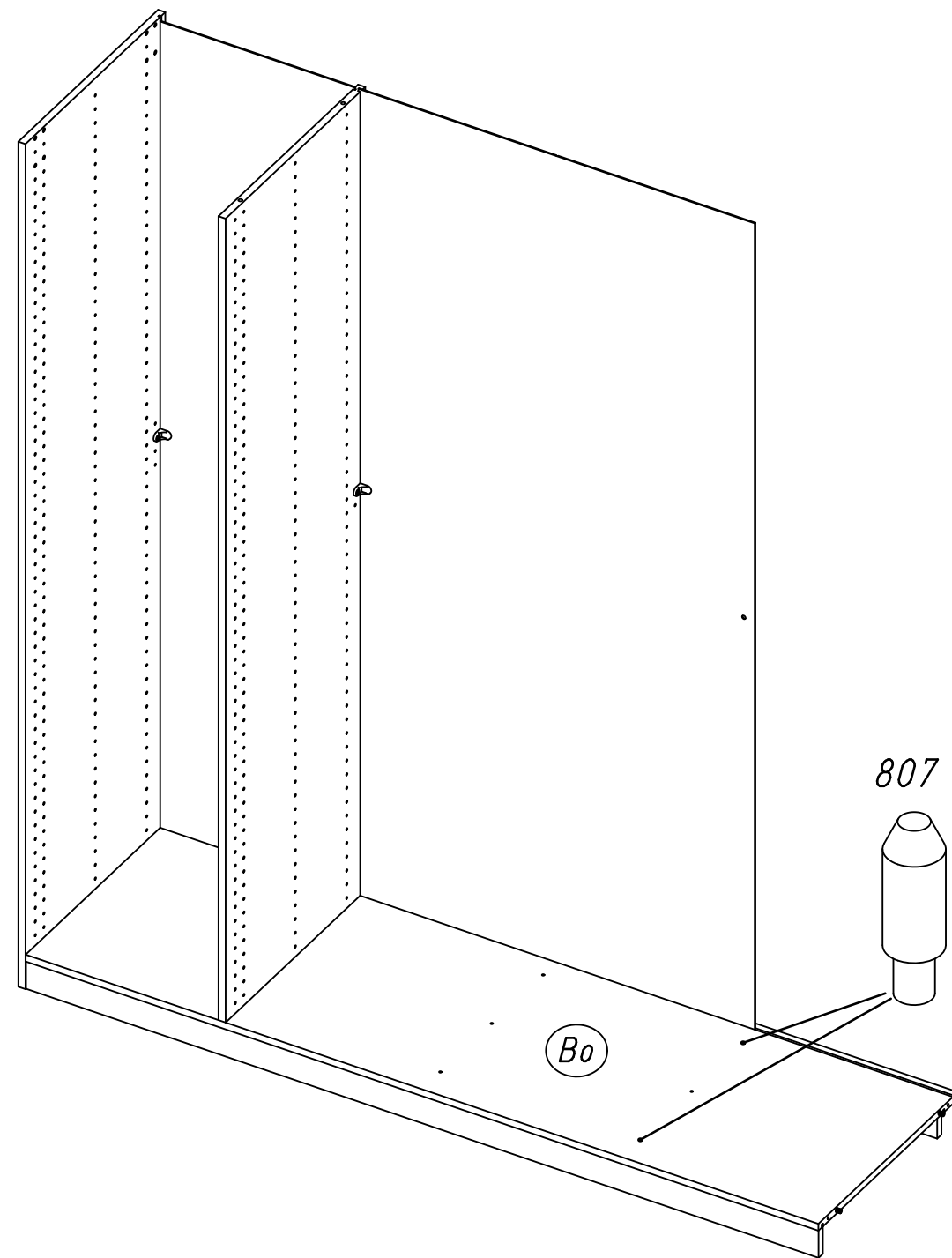
15.

10

2x 807



5/8x7,5/20

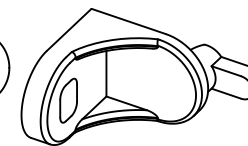


M1746

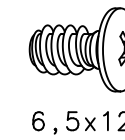
16.

11

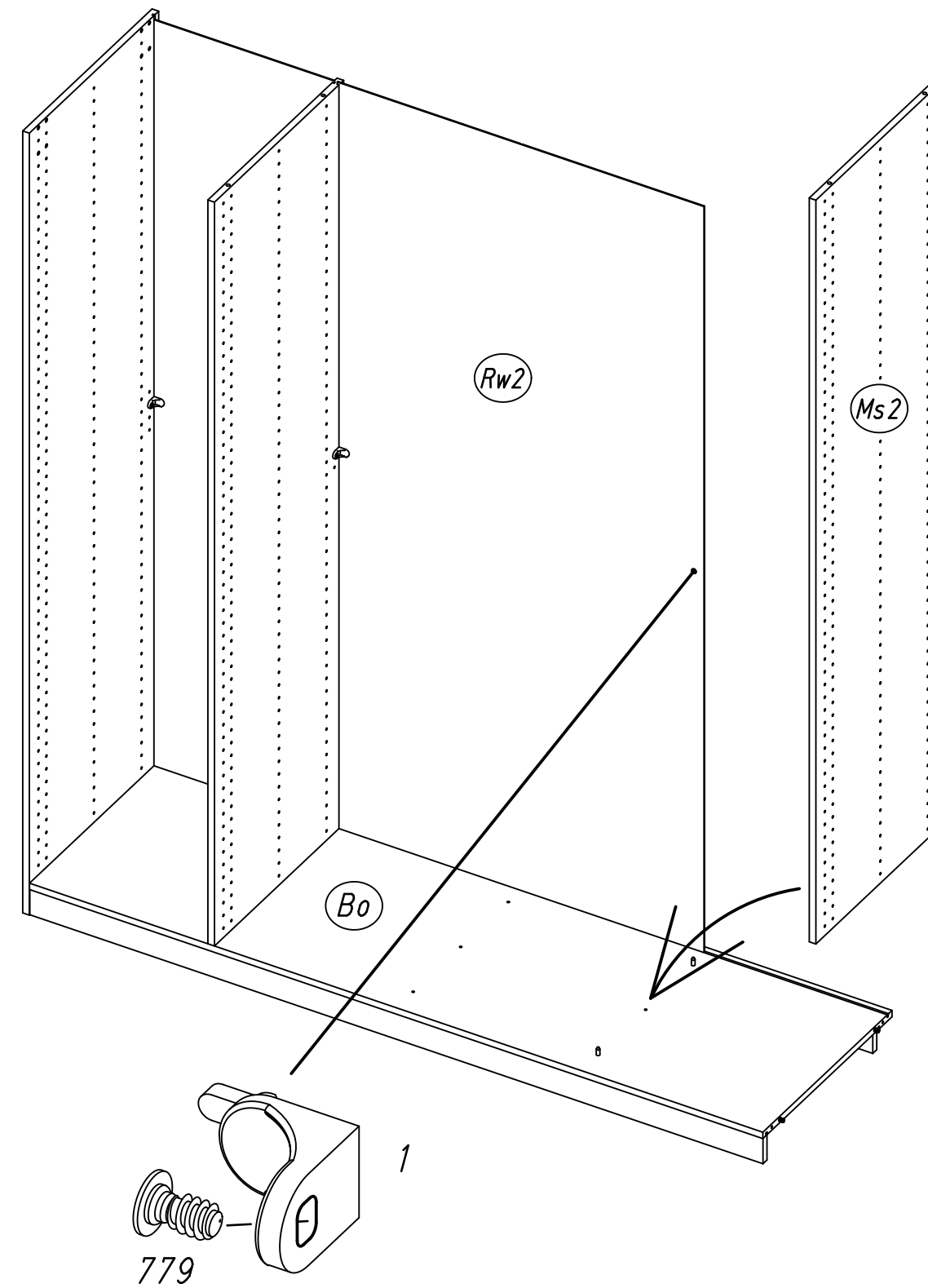
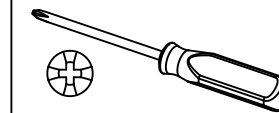
1x 1



1x 779



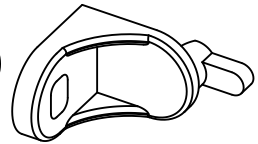
6,5x12



M1746

12

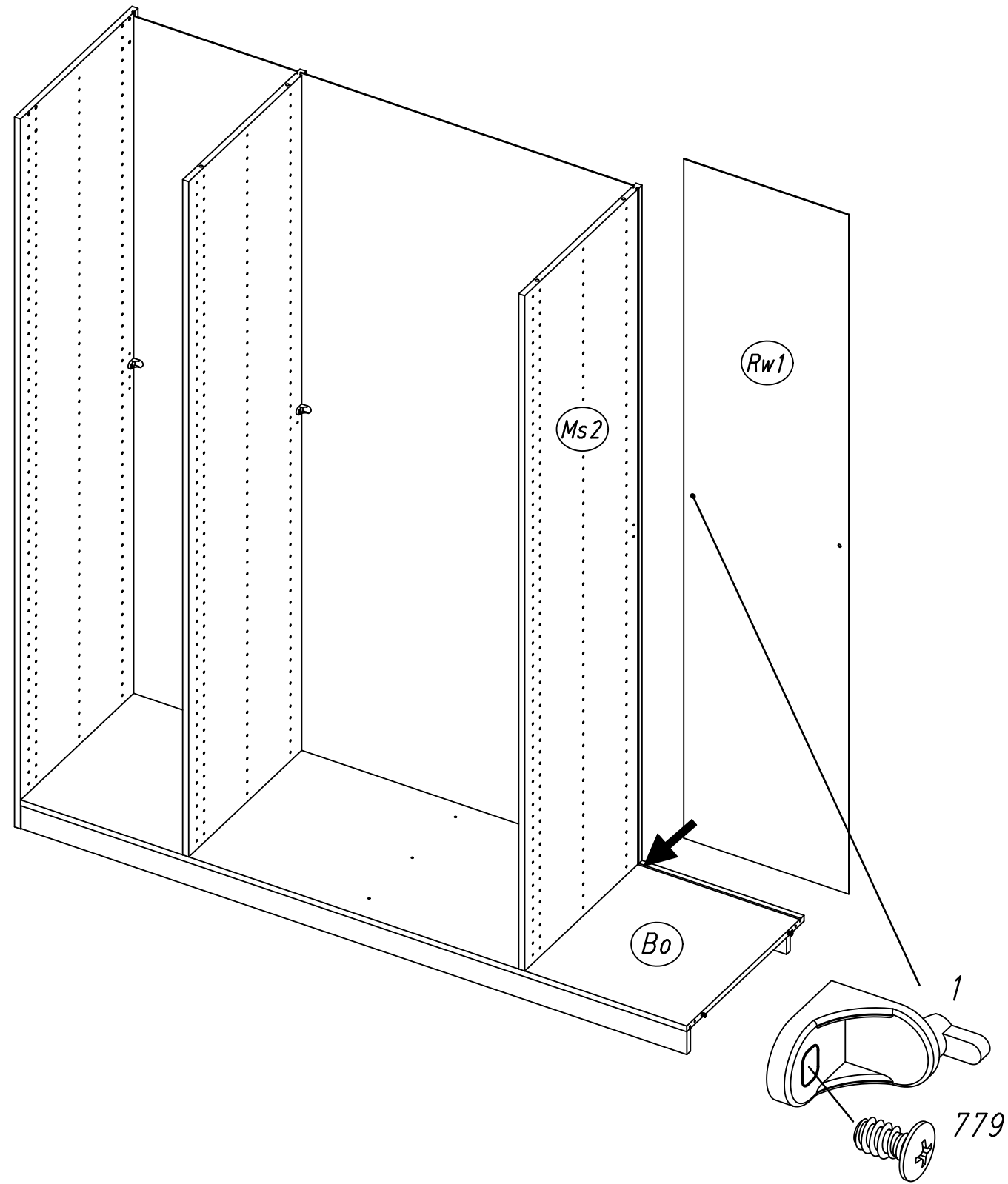
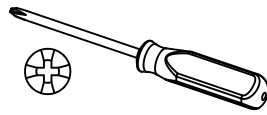
1x 1



1x 779

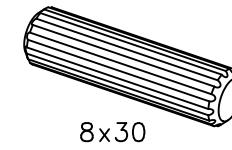


6,5x12

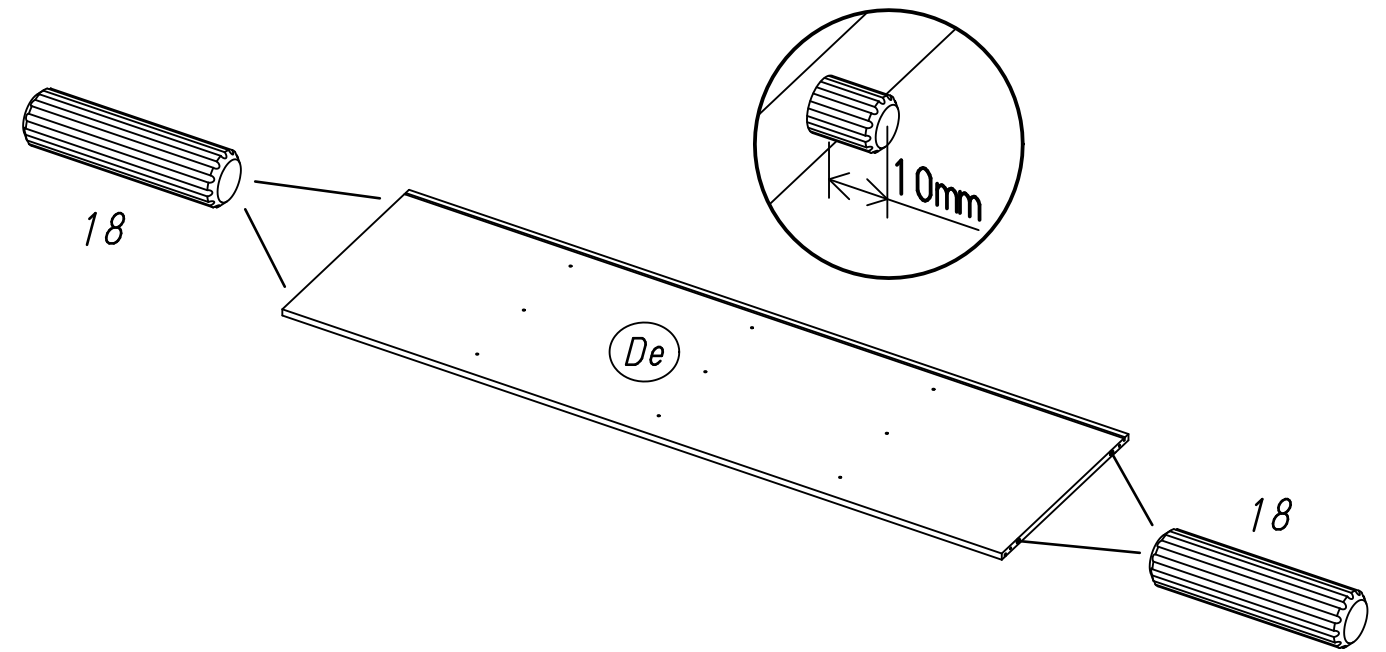


13

4x 18

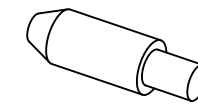


8x30

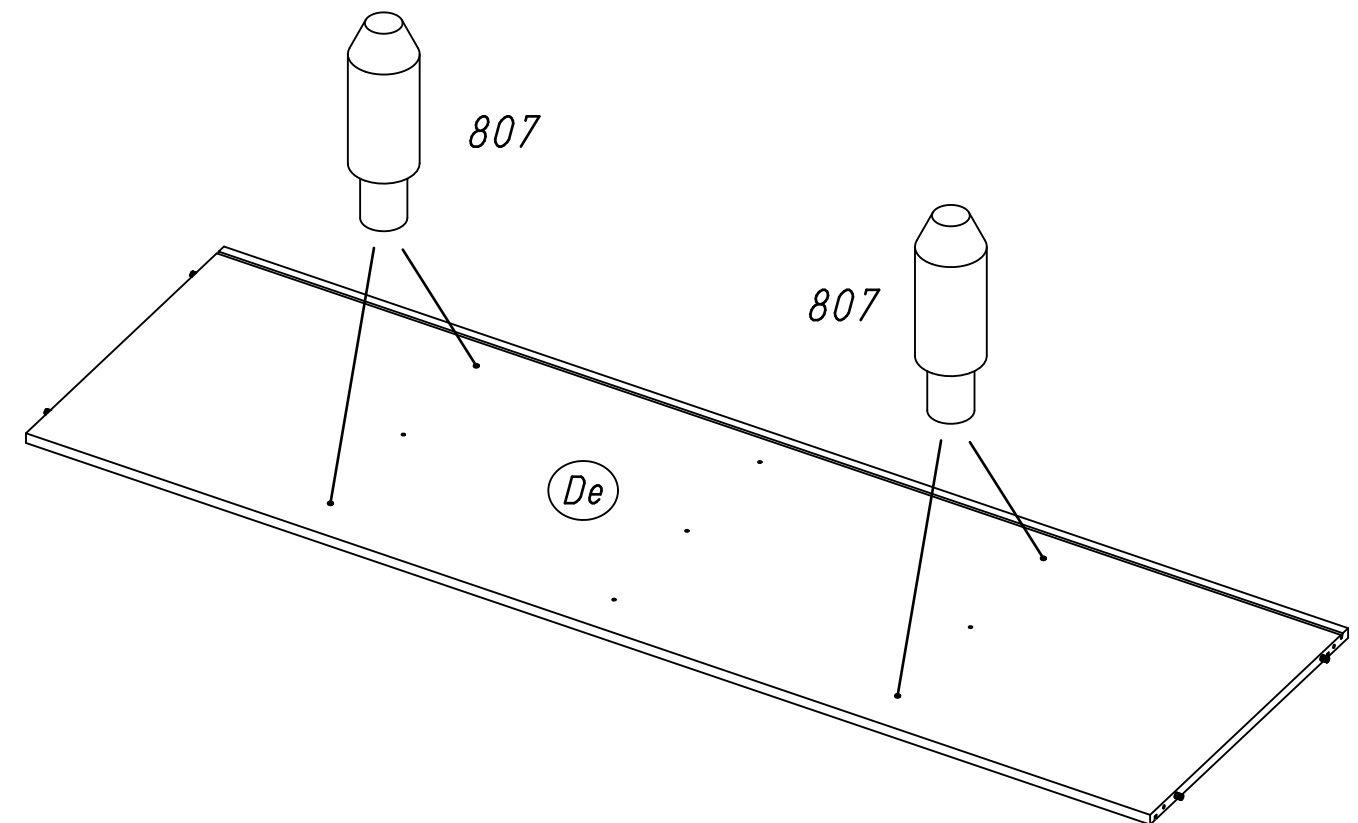


14

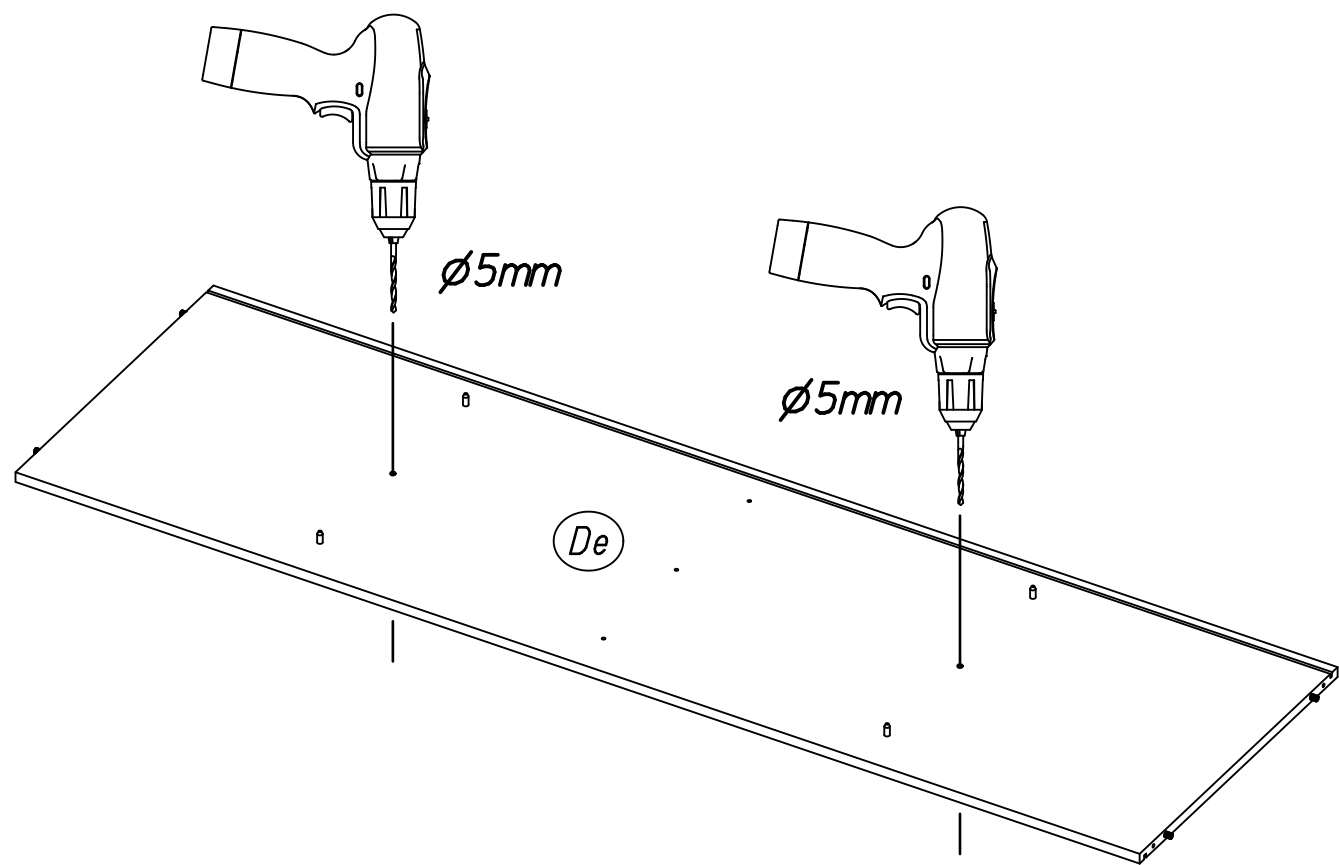
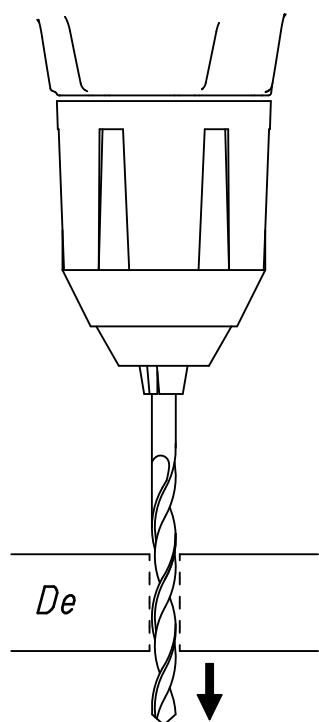
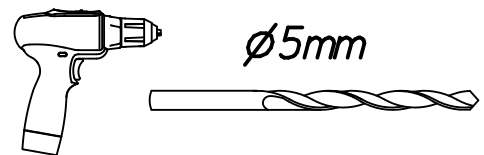
4x 807



5/8x7,5/20

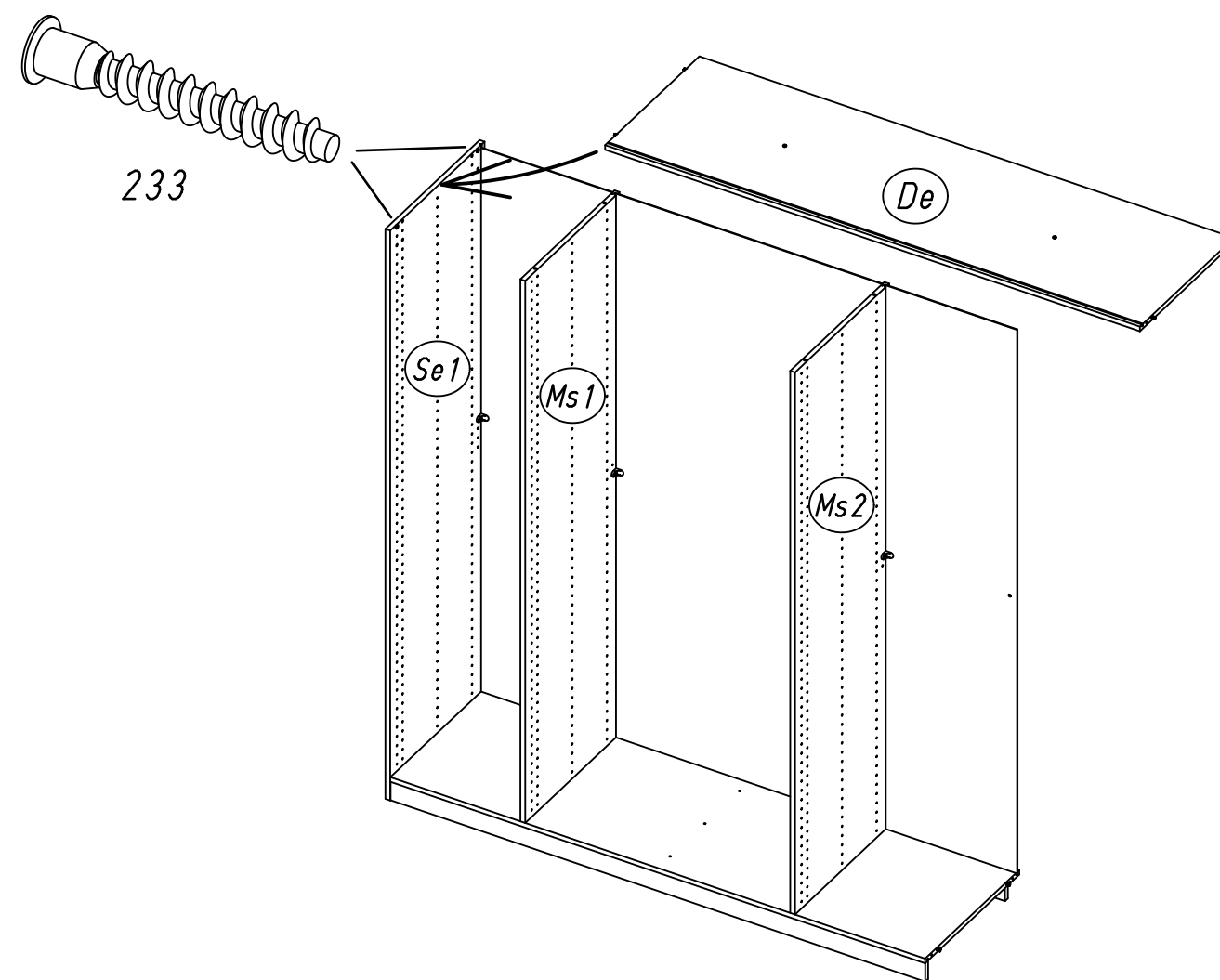
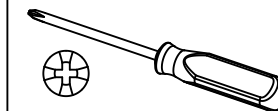
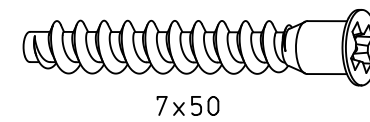


15



16

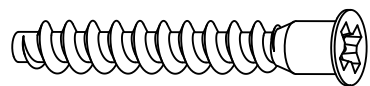
2x 233



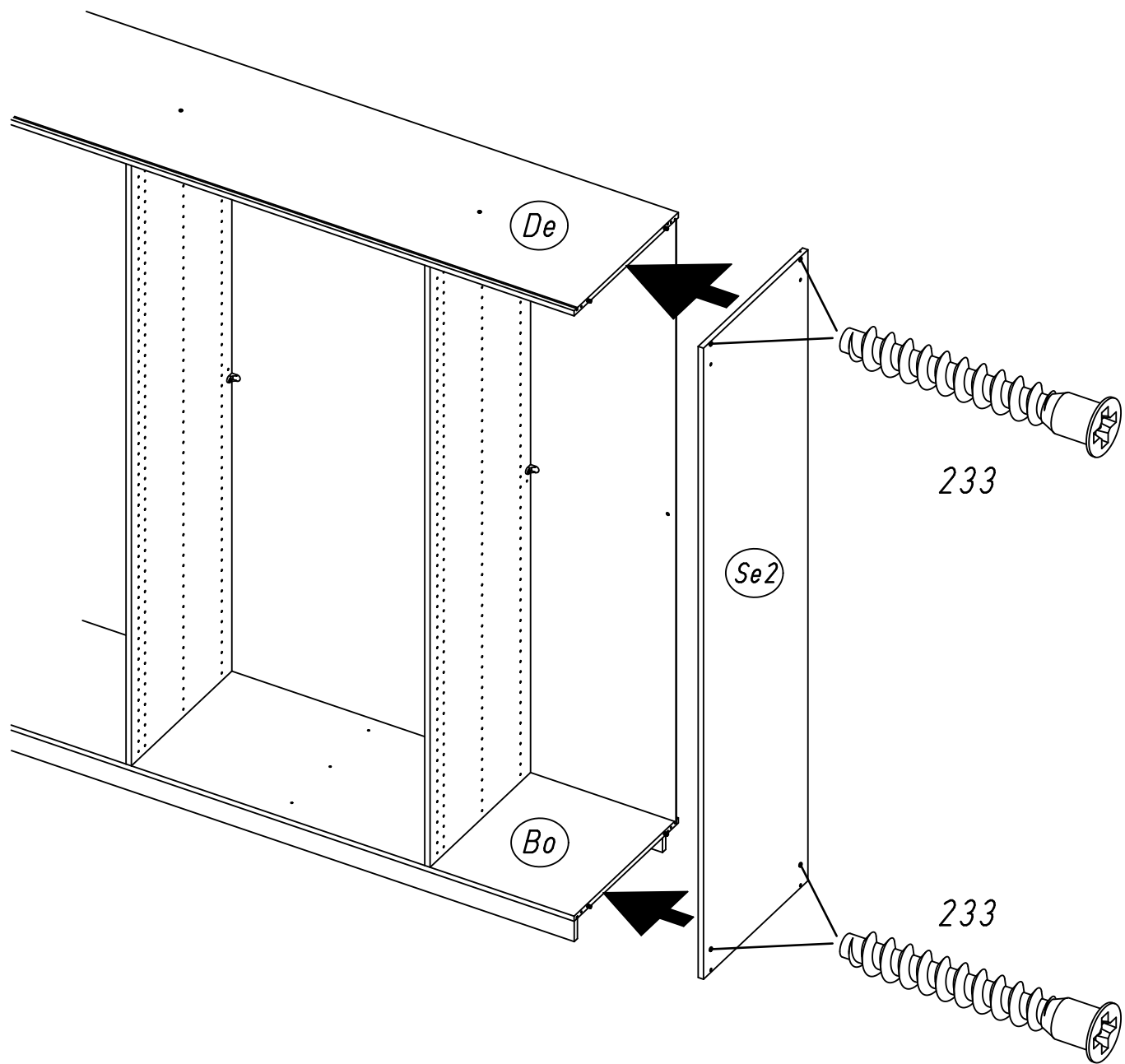
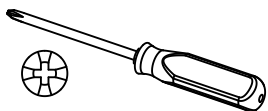
21.

17

4x 233



7x50

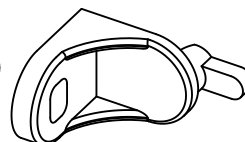


M1746

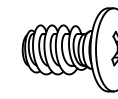
22.

18

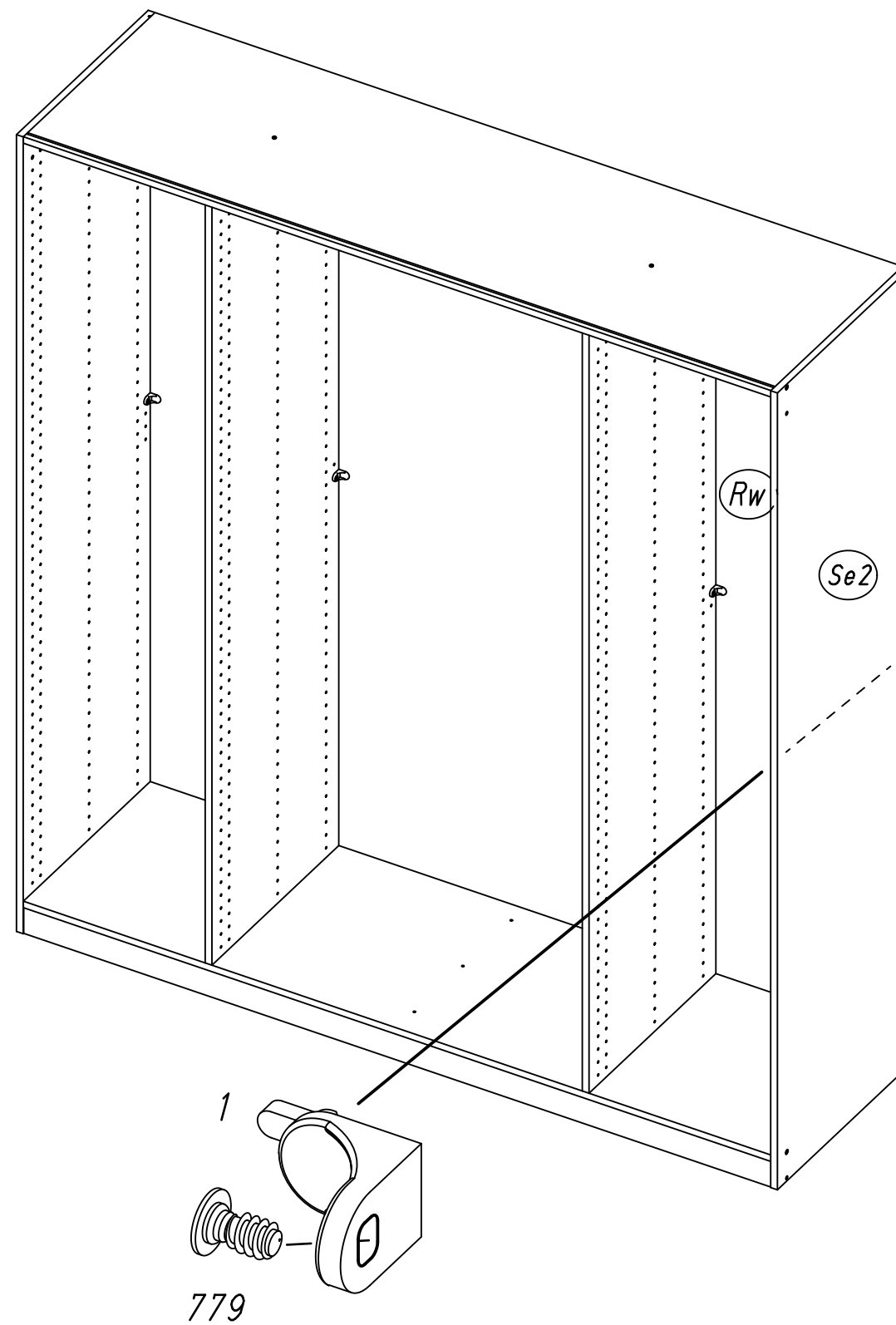
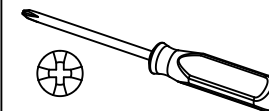
1x 1



1x 779



6,5x12



M1746

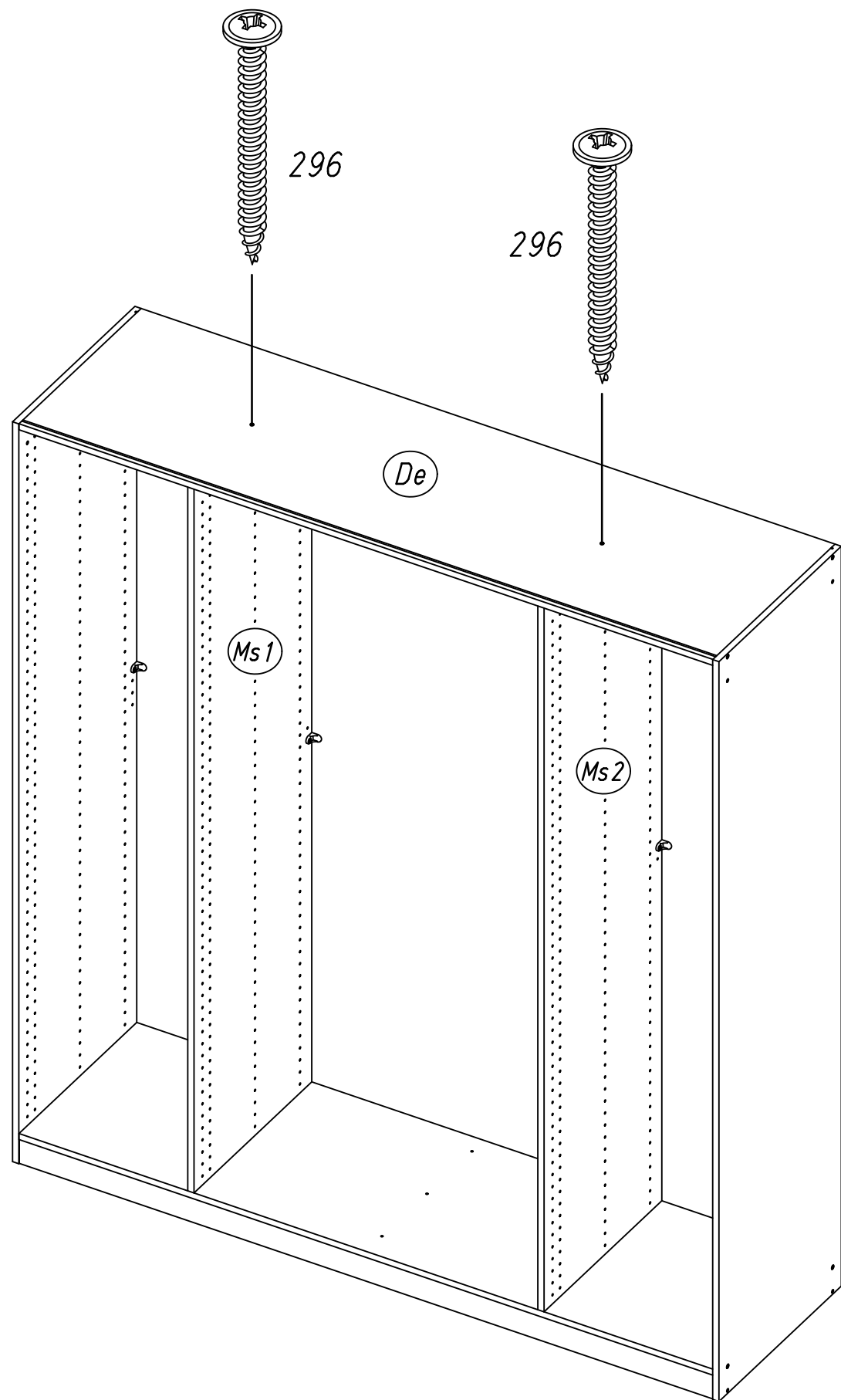
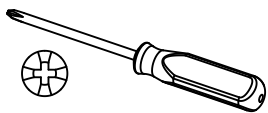
23.

19

2x 296



4,5x50

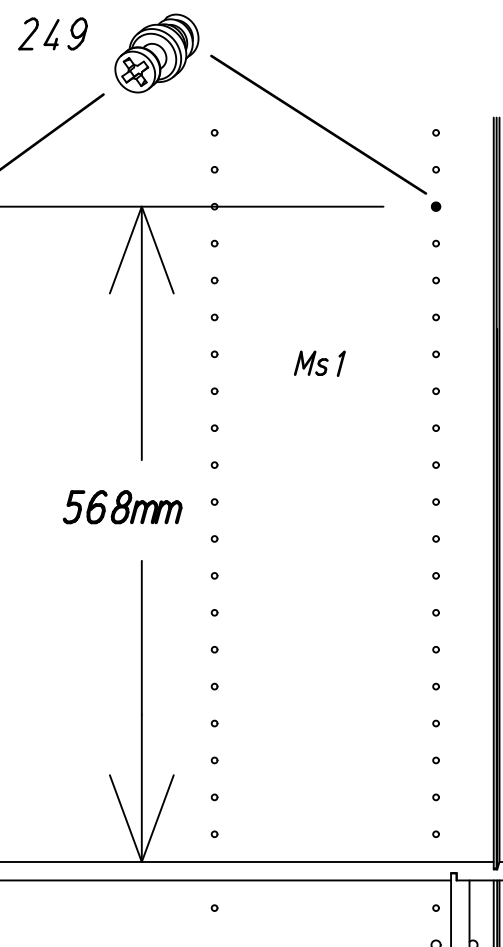
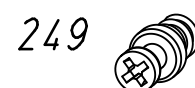
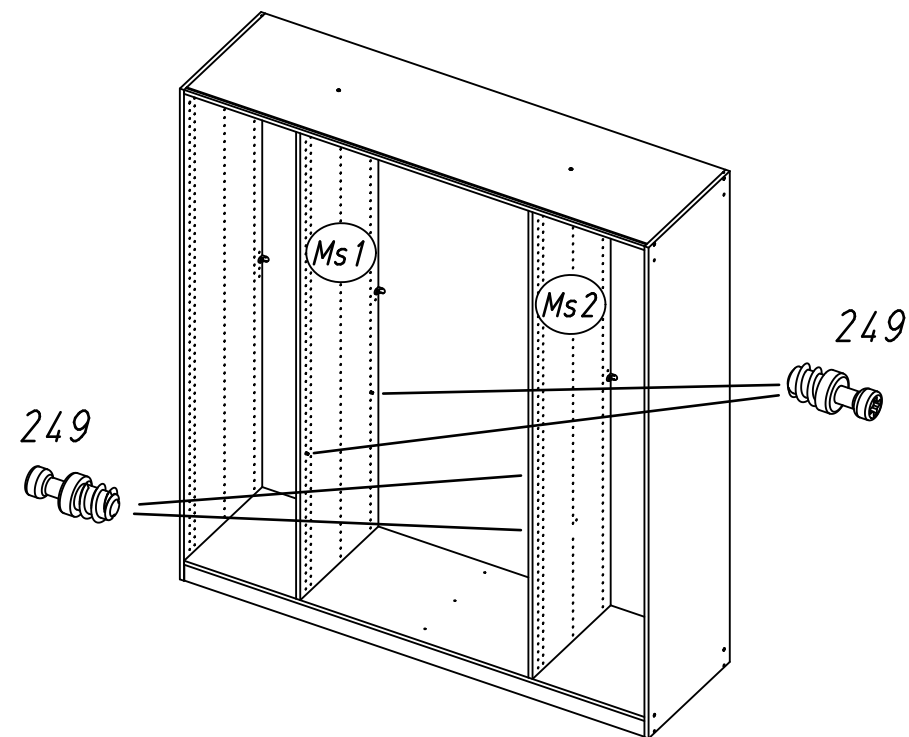
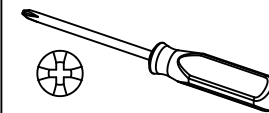
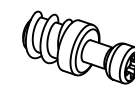


M1746

24.

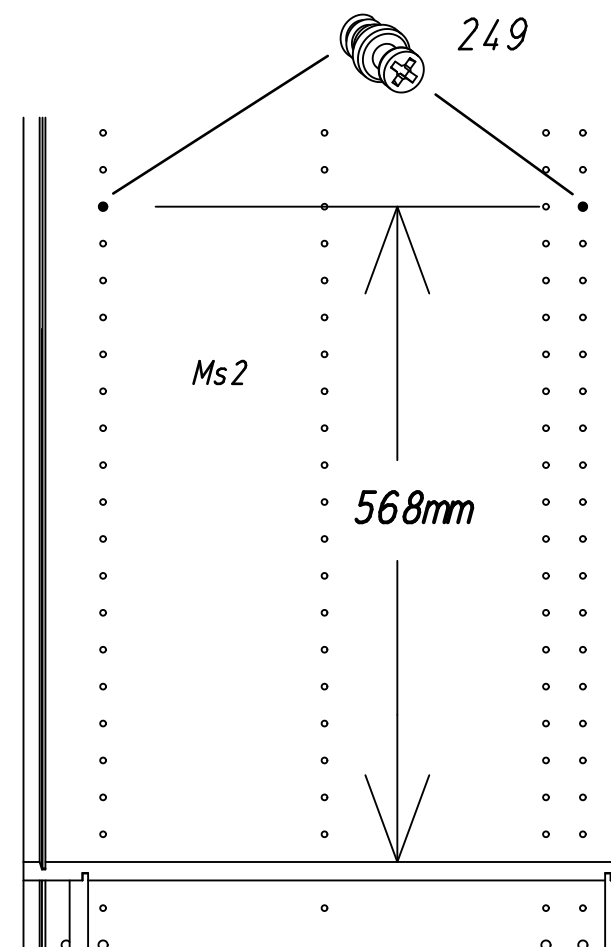
20

4x 249



568mm

Ms1



568mm

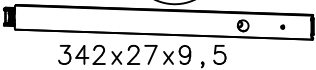
Ms2

M1746

21

2x

259



342x27x9,5

4x

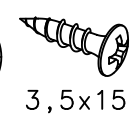
534



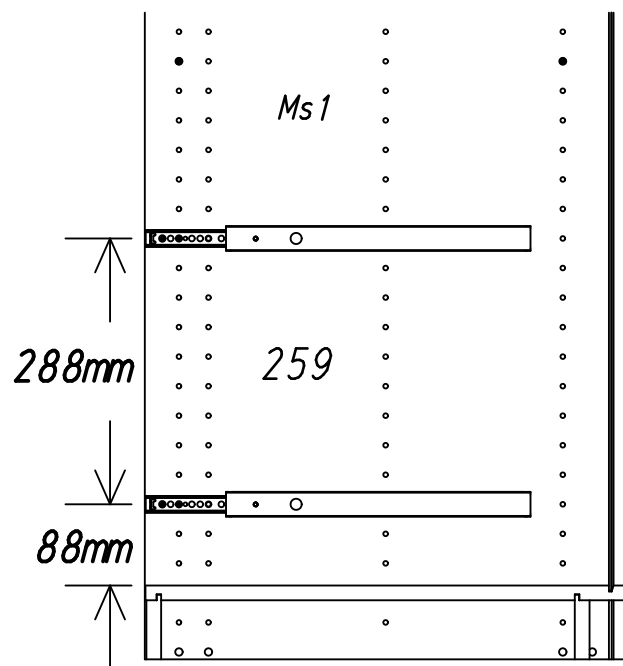
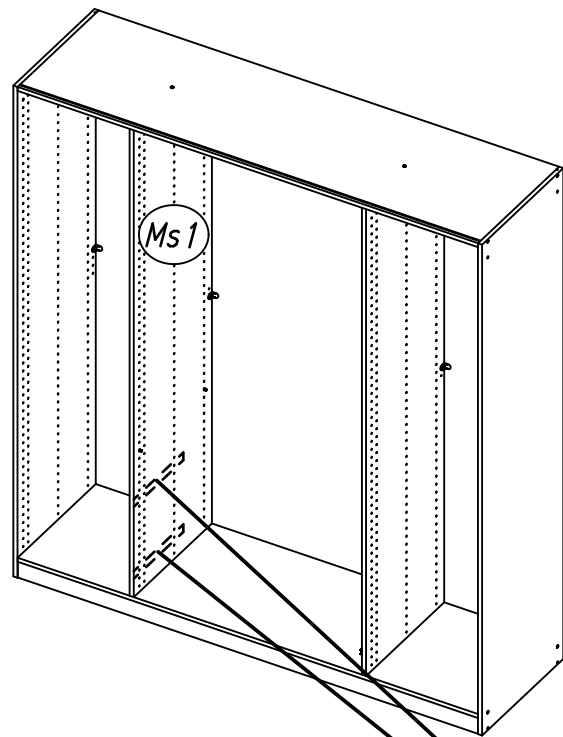
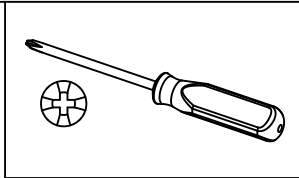
5,5x8

2x

779



3,5x15



259



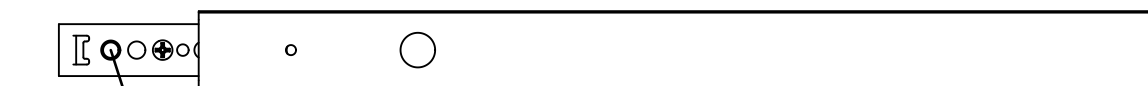
1.



534



534 2.



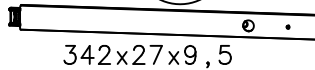
205 3.



22

2x

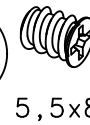
259



342x27x9,5

4x

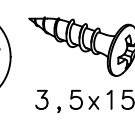
534



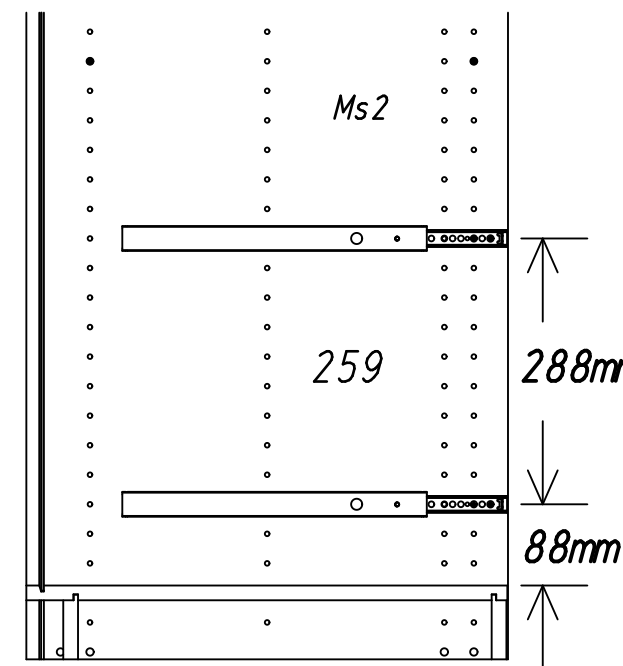
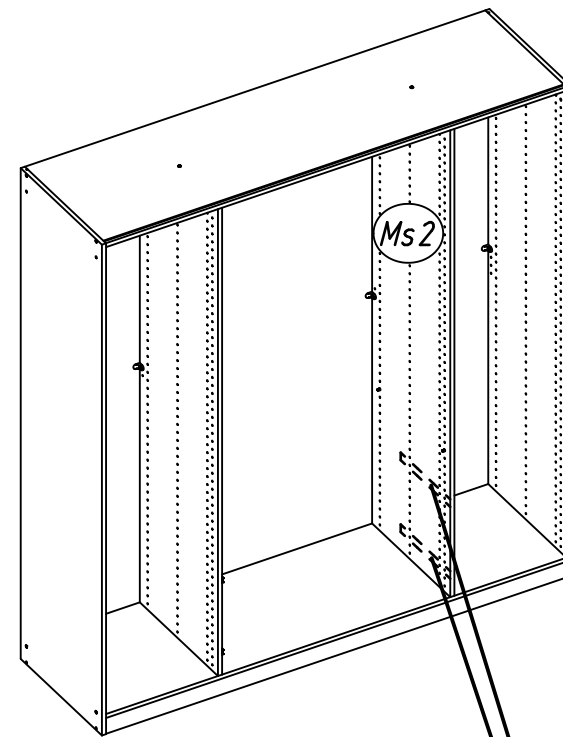
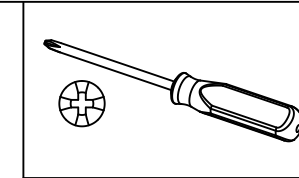
5,5x8

2x

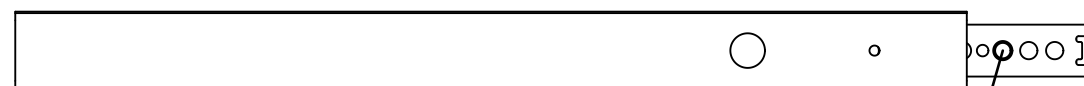
779



3,5x15



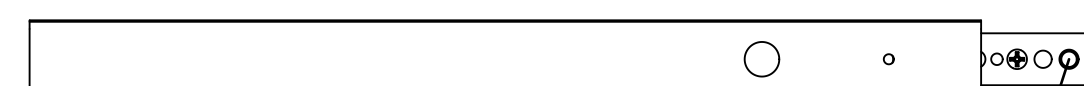
259



534 1.



534 2.



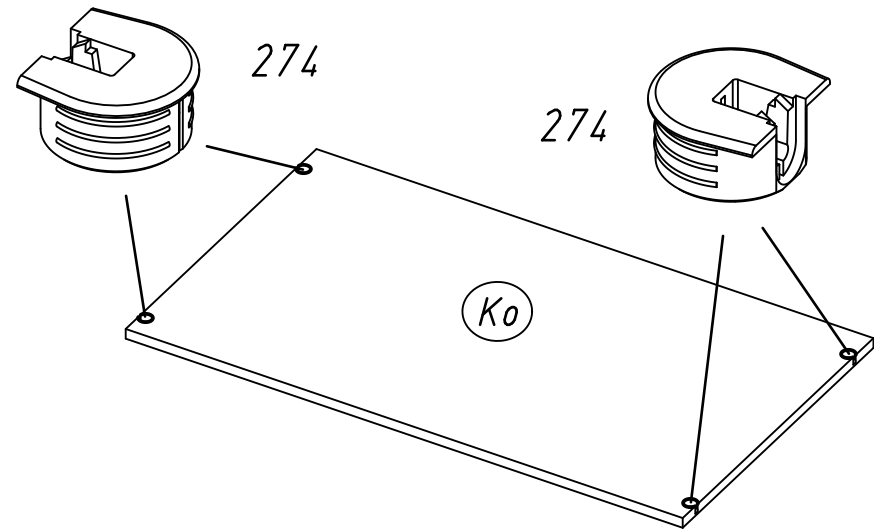
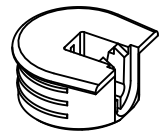
205 3.



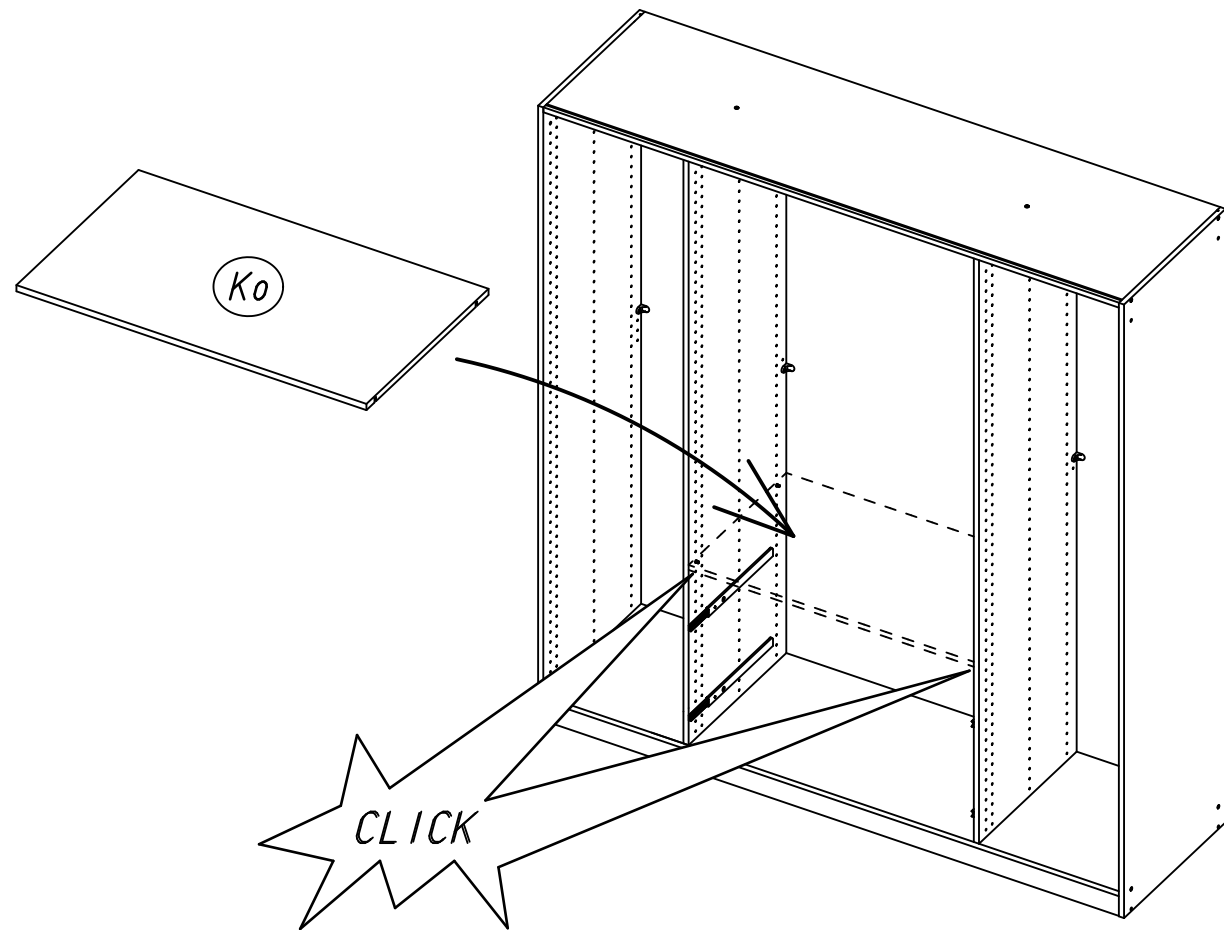
23

4x

274



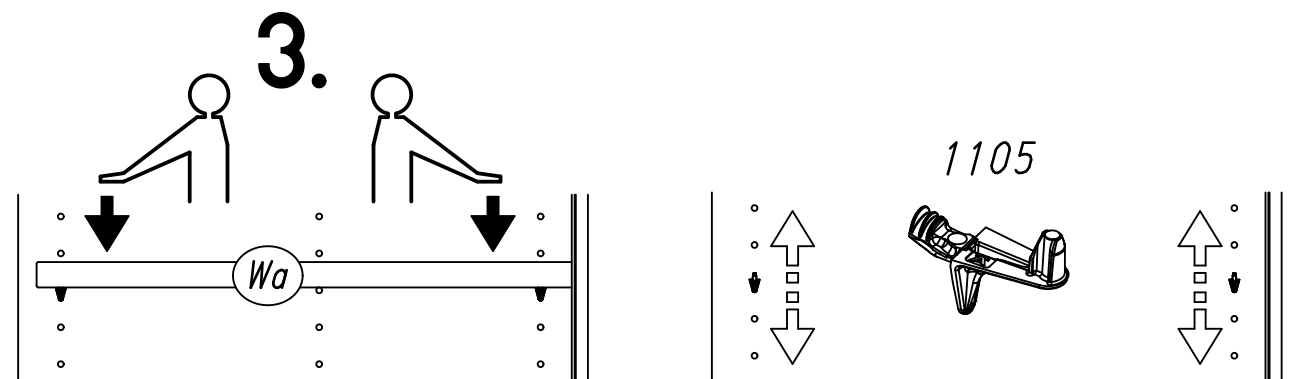
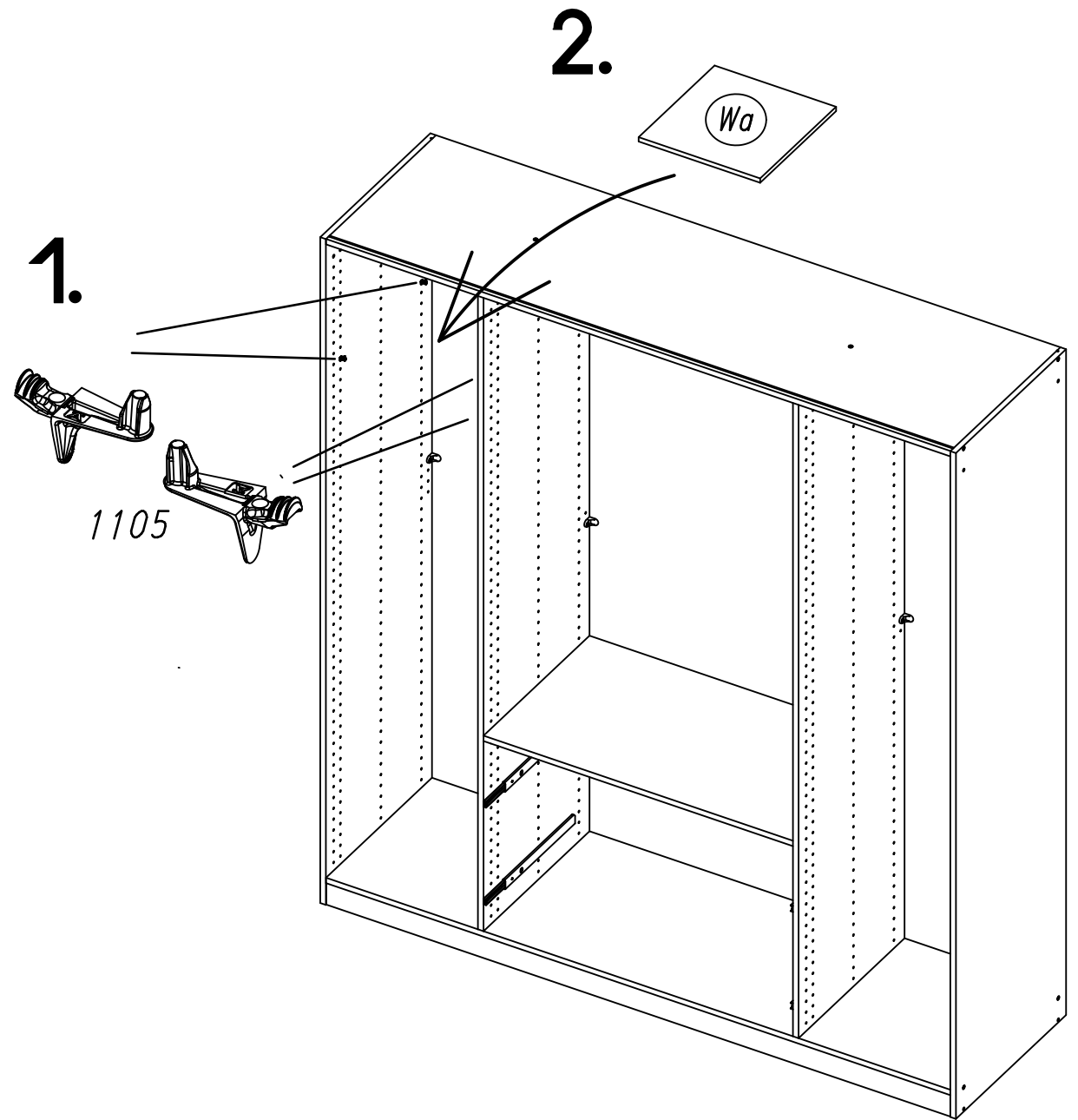
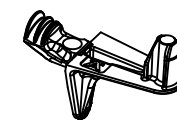
24



25

4x

1105

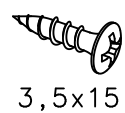


26

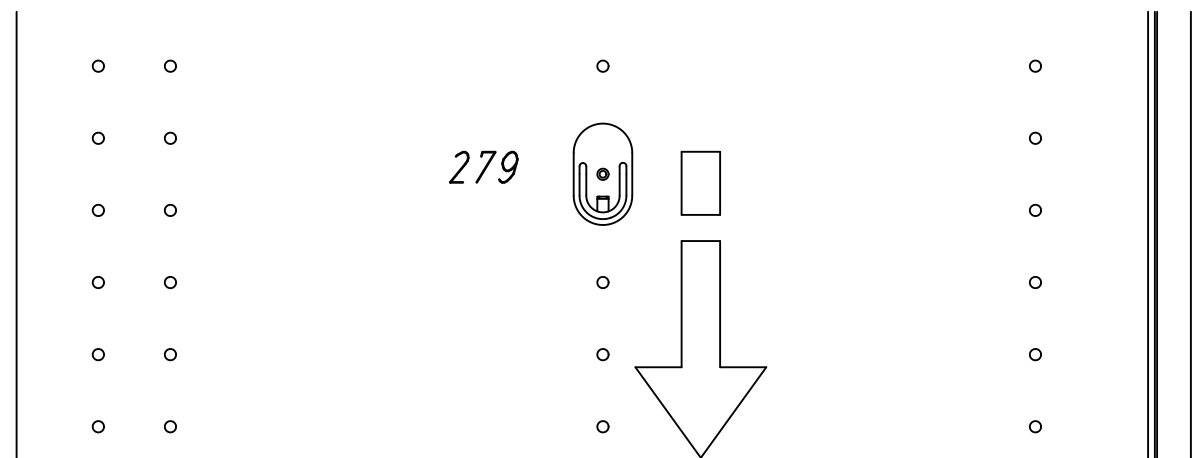
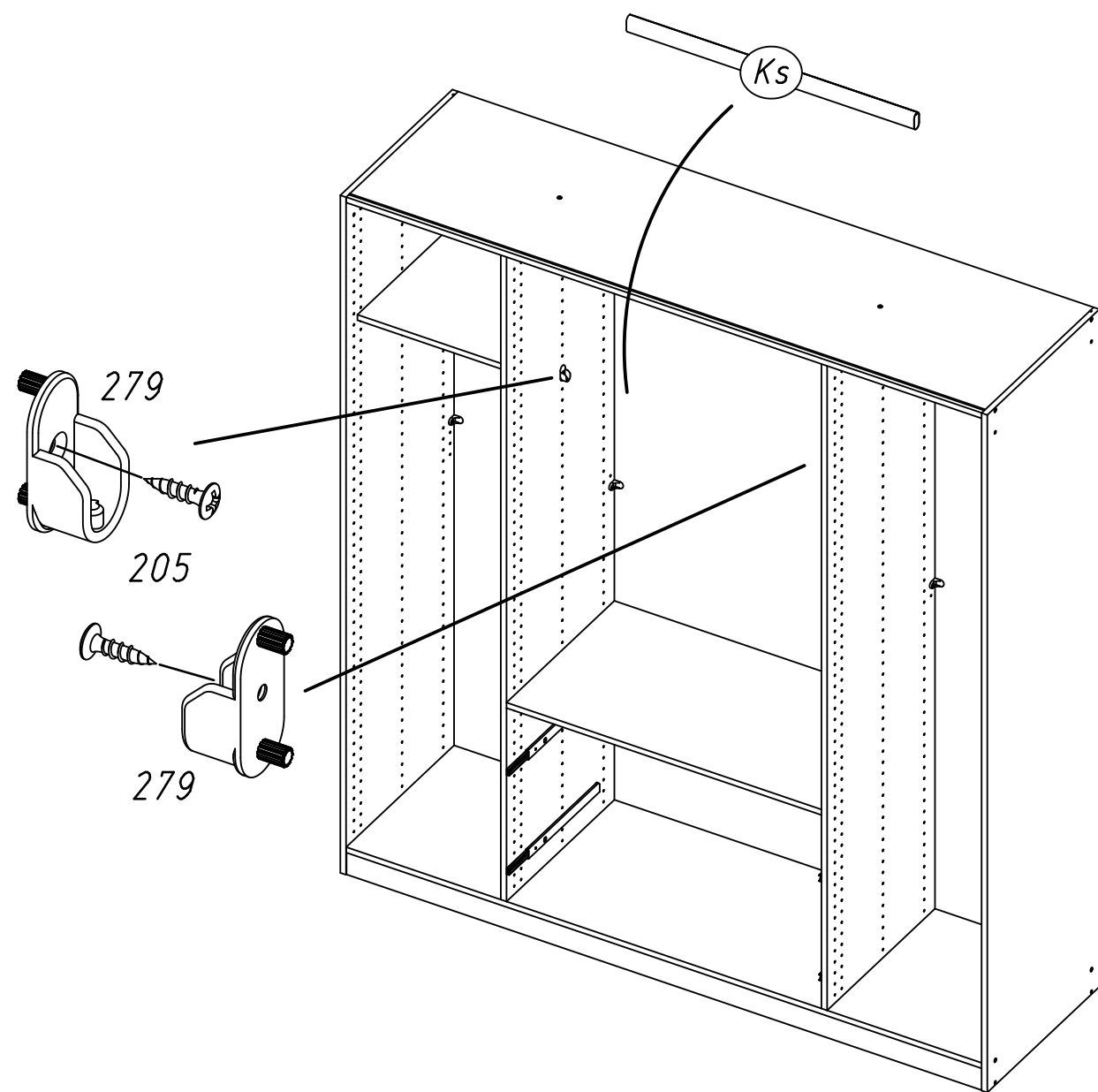
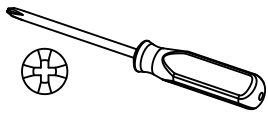
2x 279



2x 779

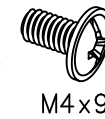


3,5x15

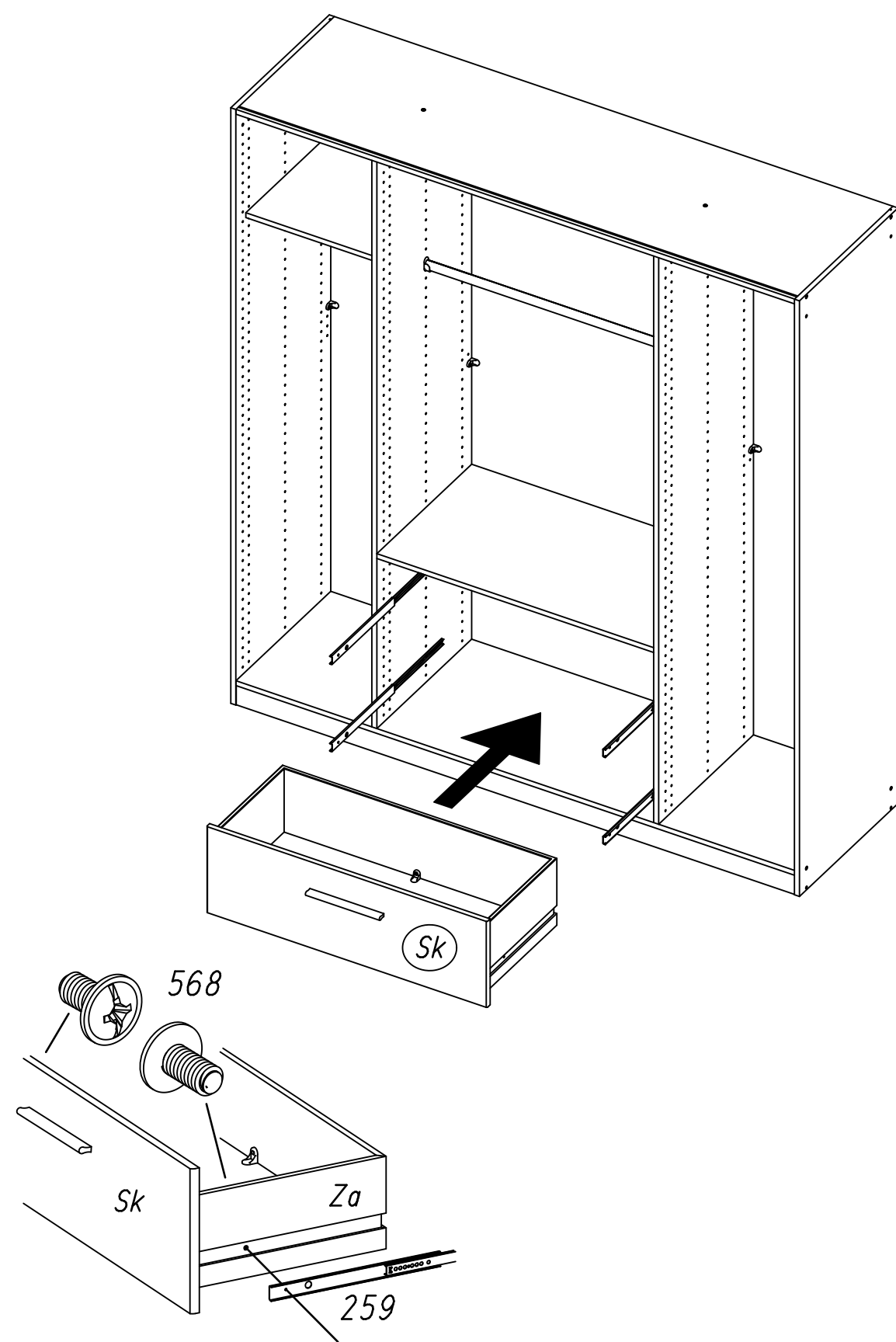
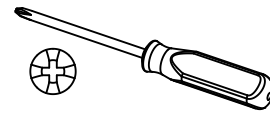


27

4x 568

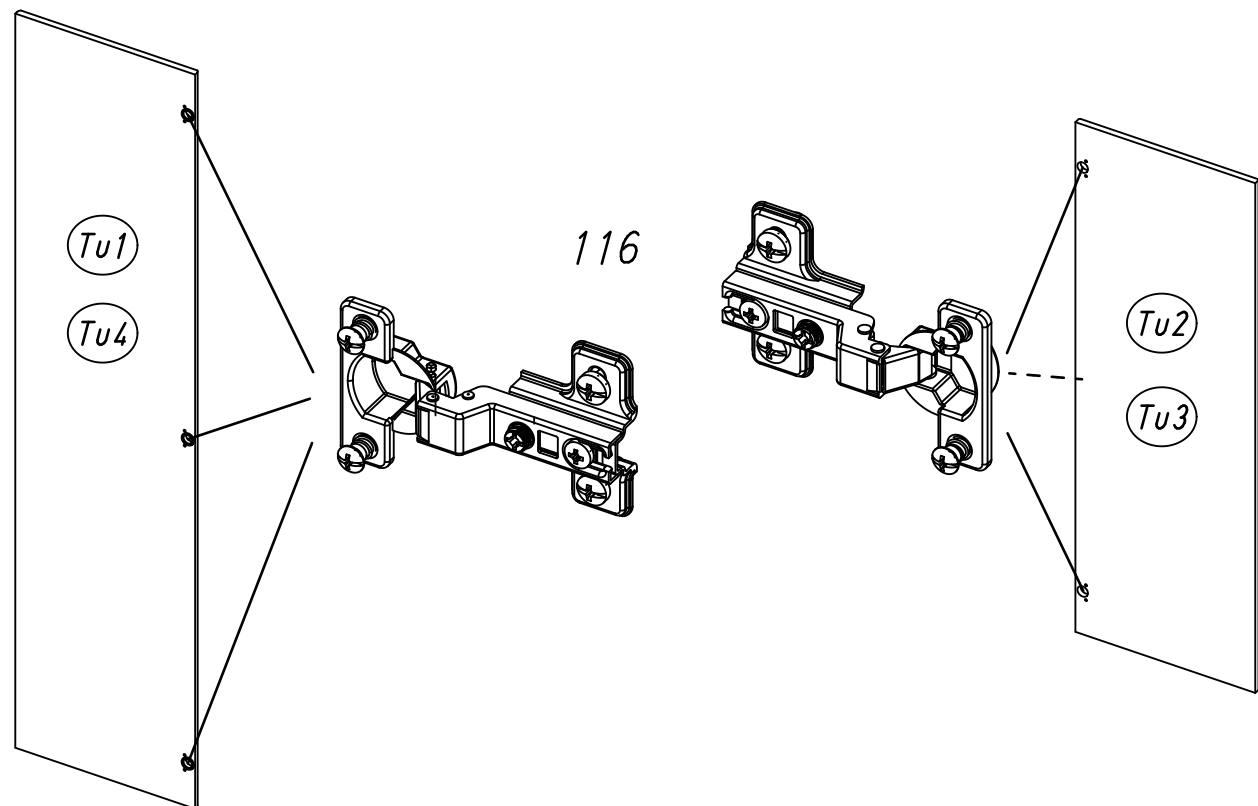
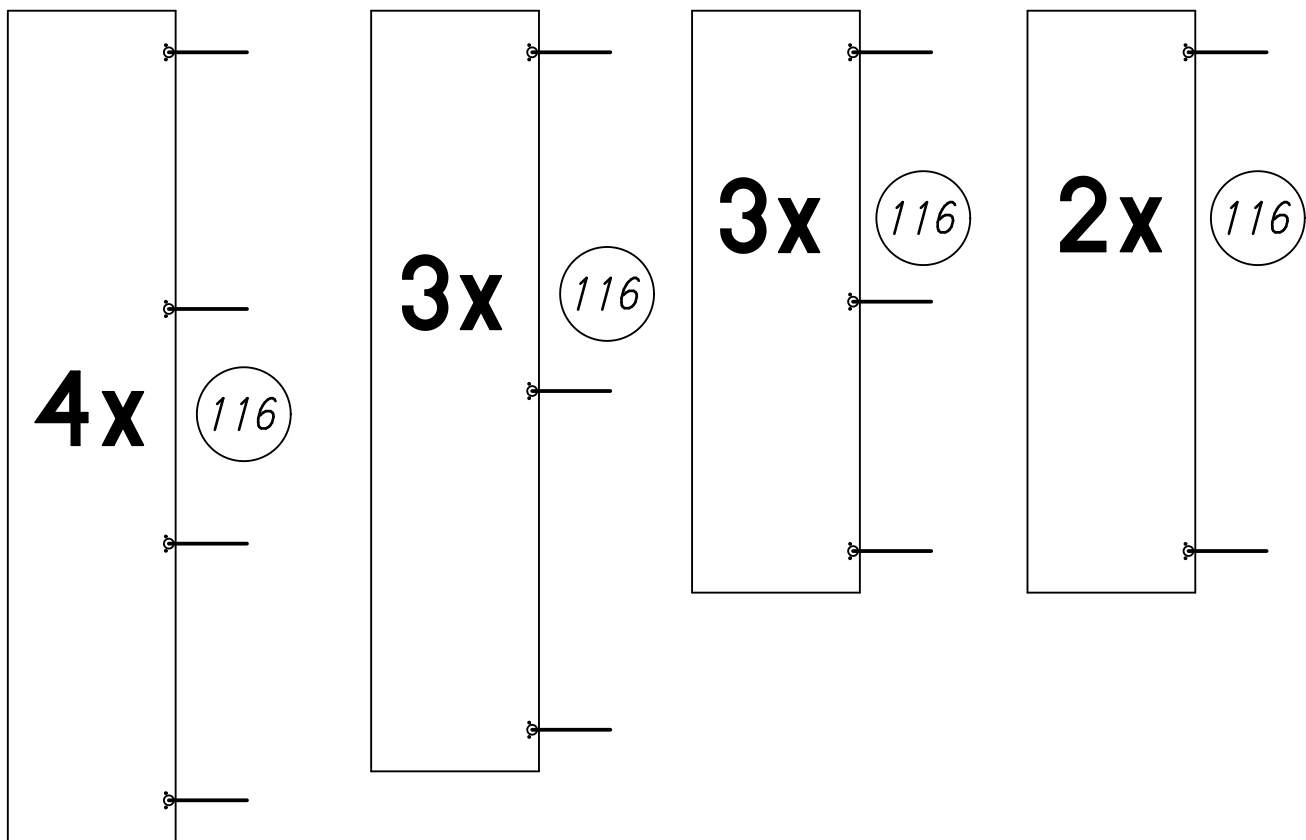
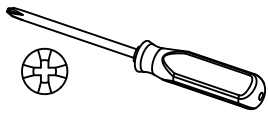
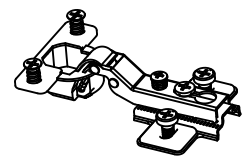


M4x9

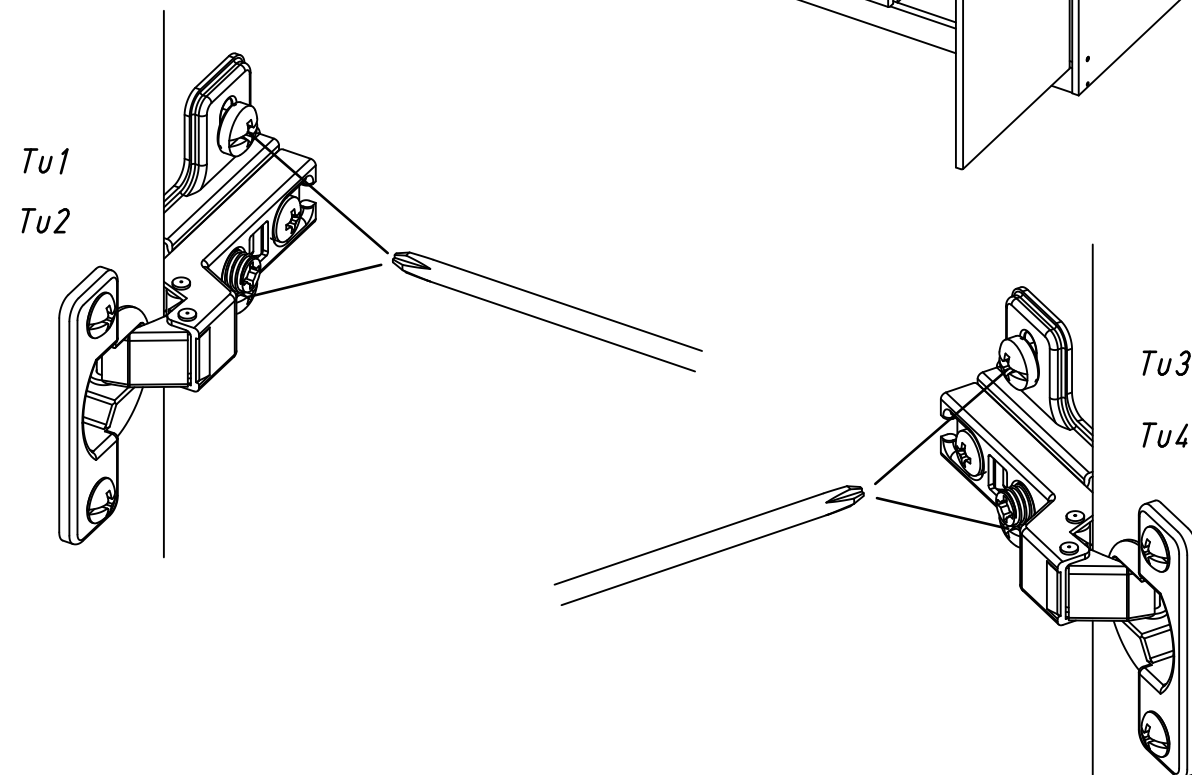
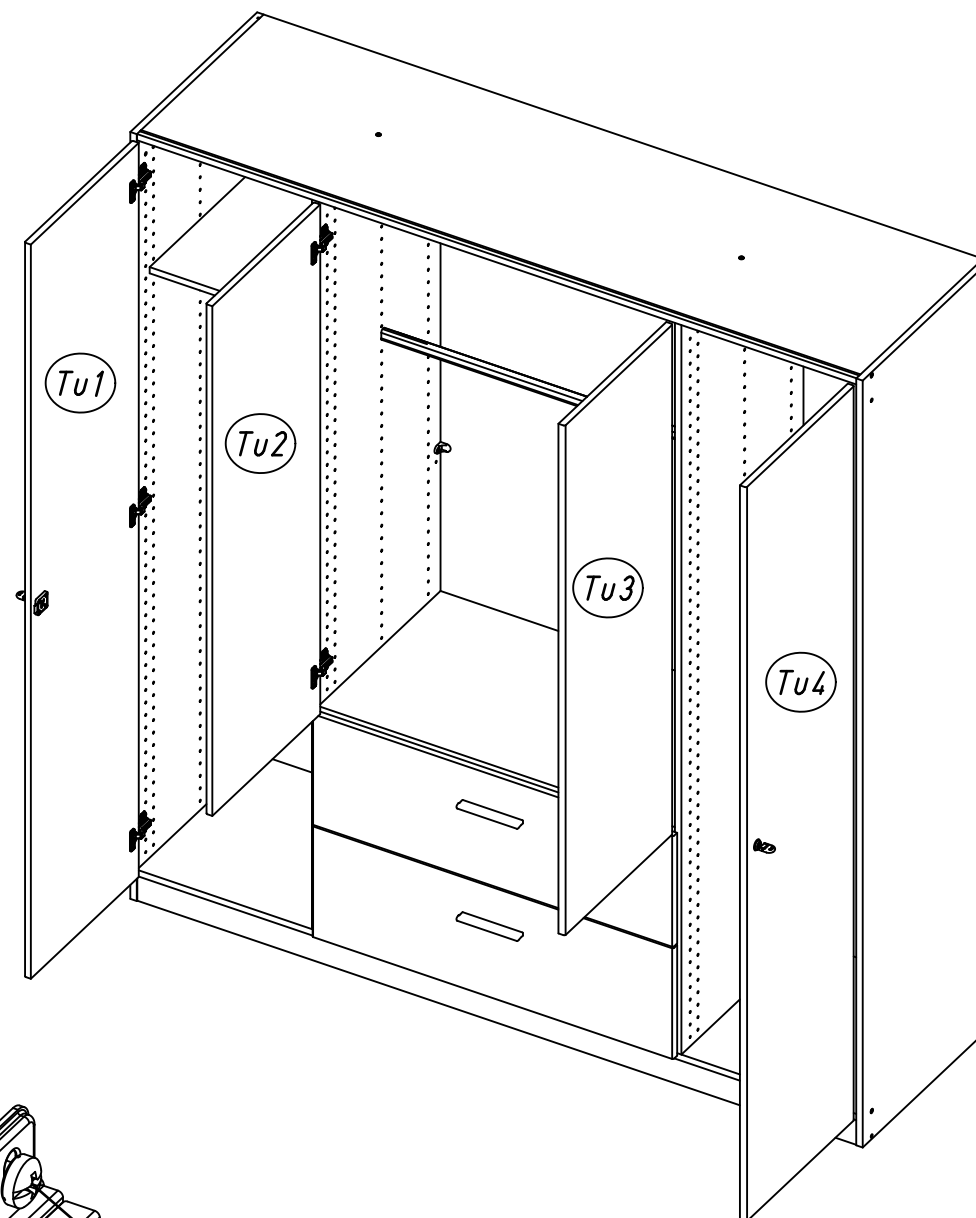
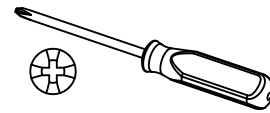


28

116

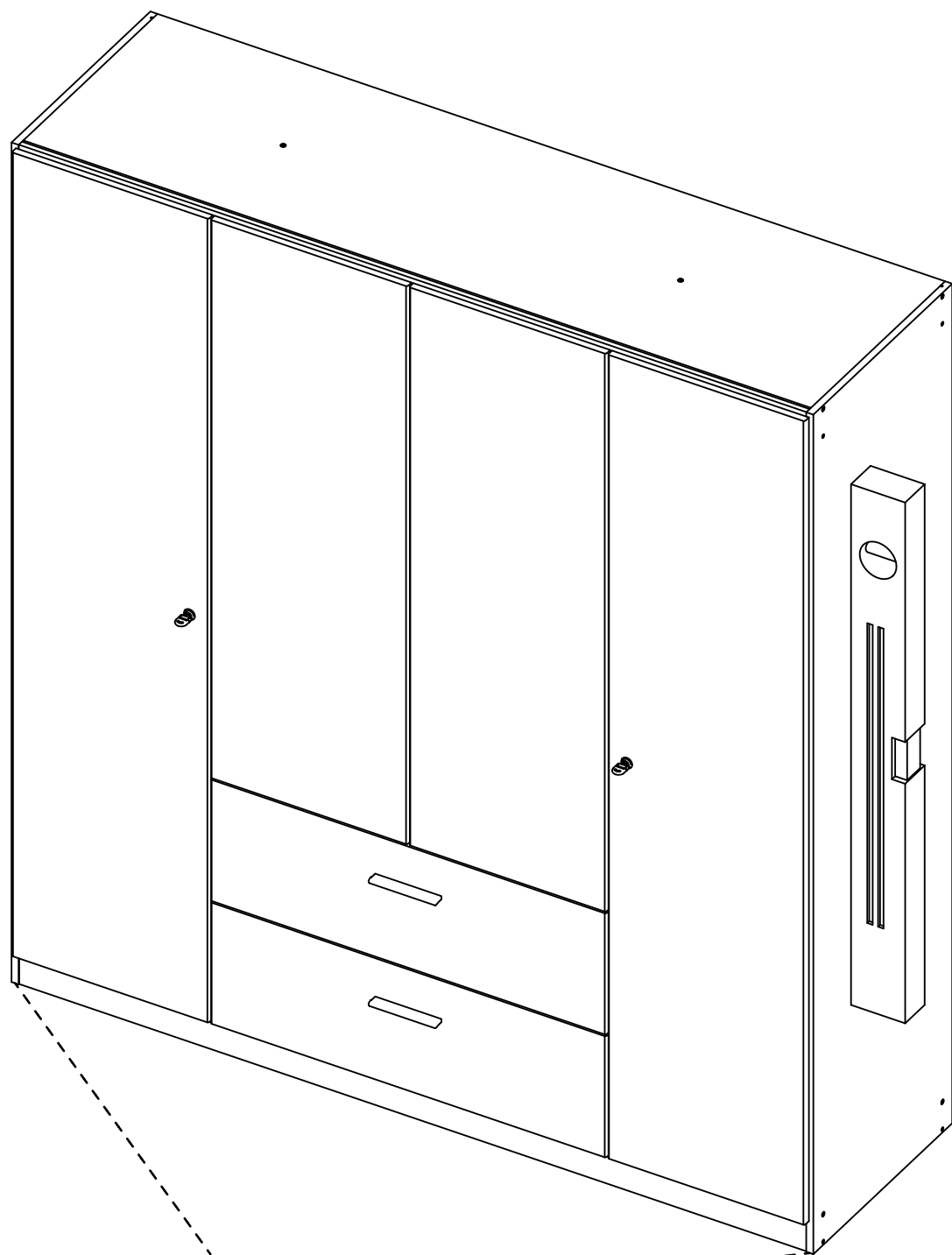
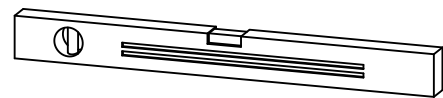
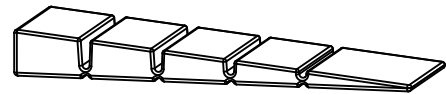


29

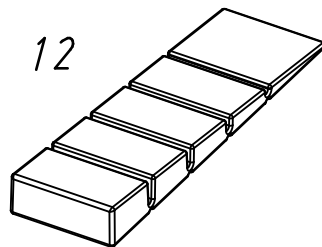


30

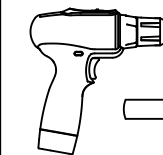
2x 12



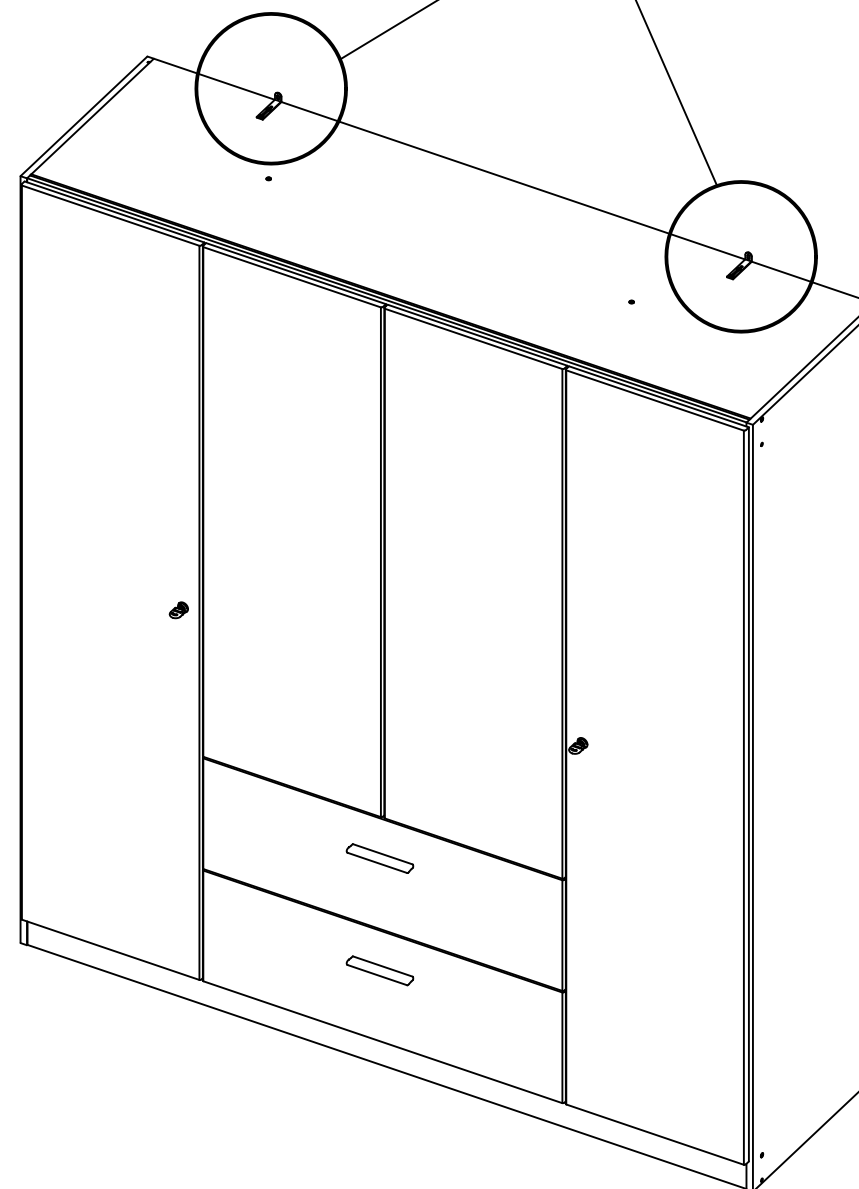
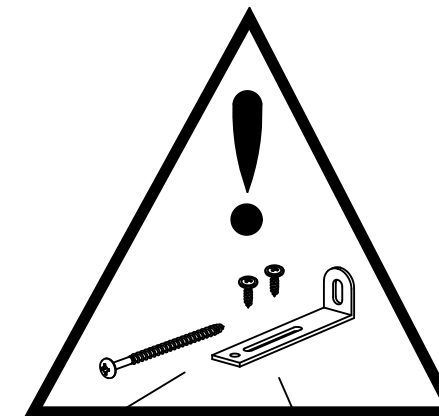
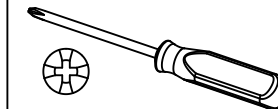
12



31

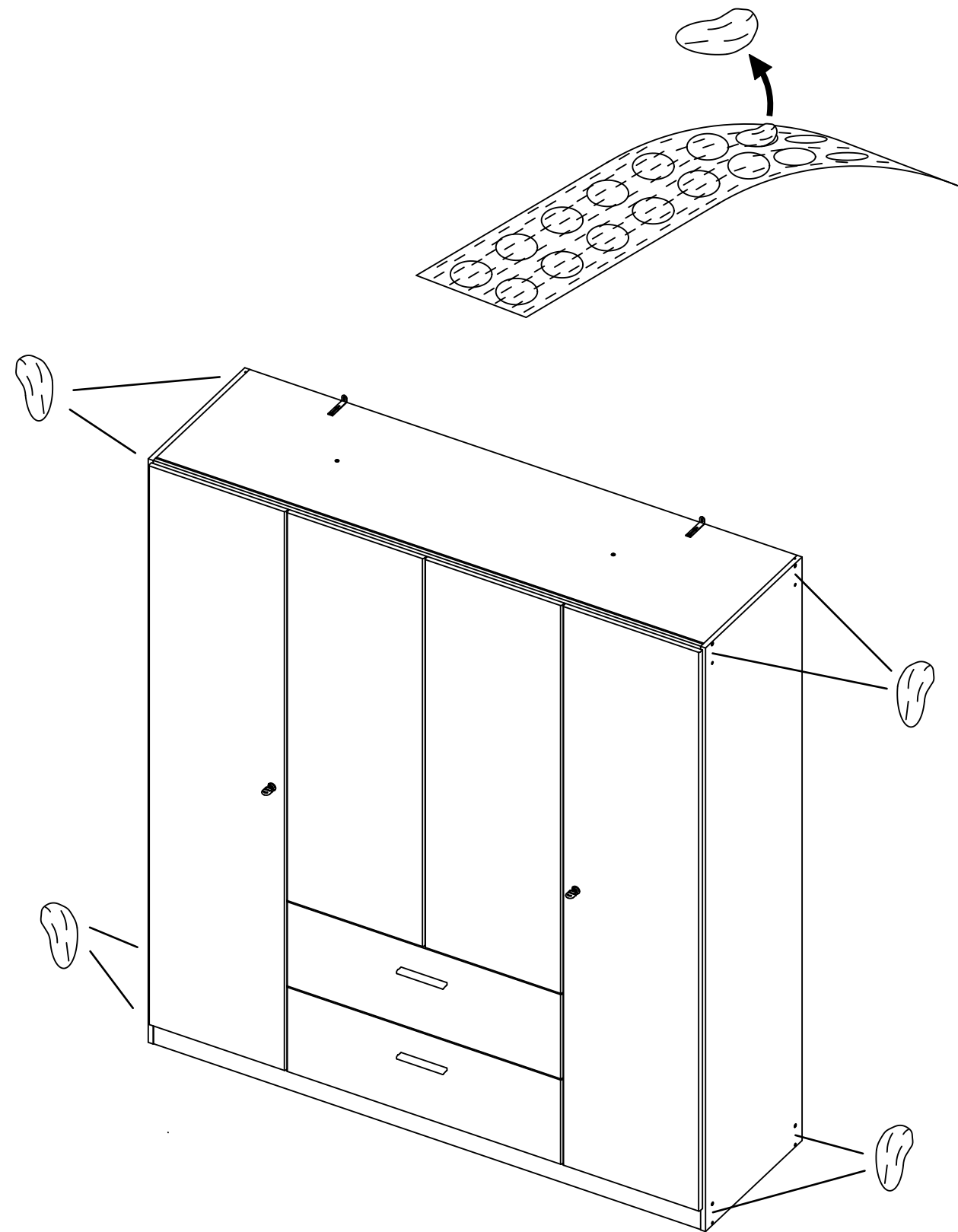
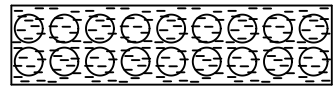


ØXmm



32

ABD-FOL IE
147x46



33

