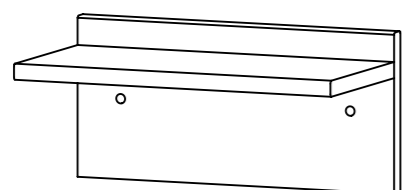
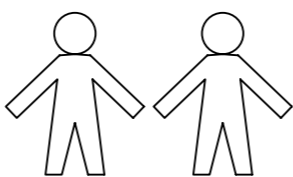
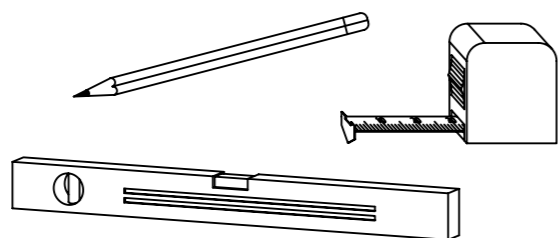
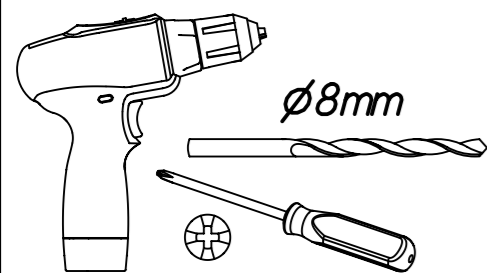


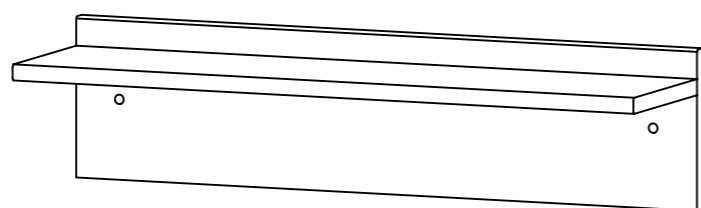
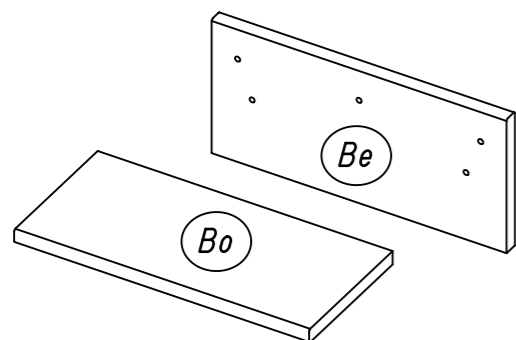
1.

M1677_02

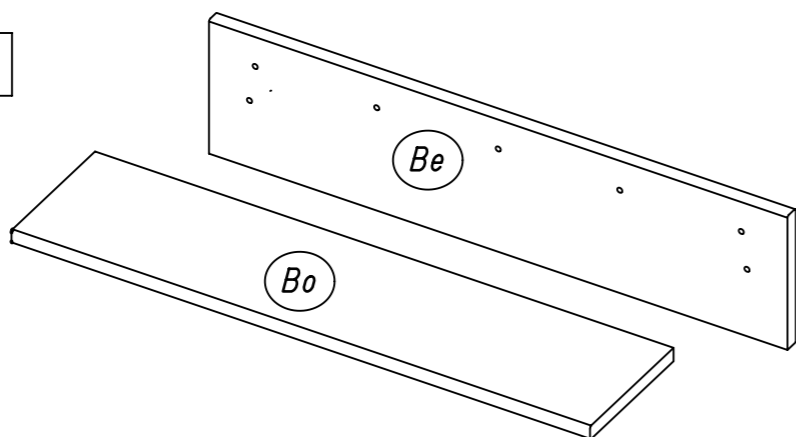
rauch



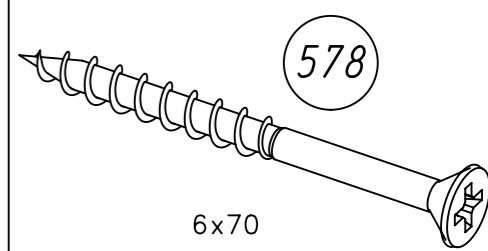
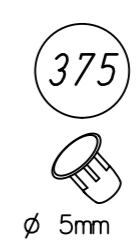
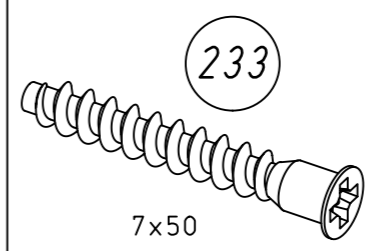
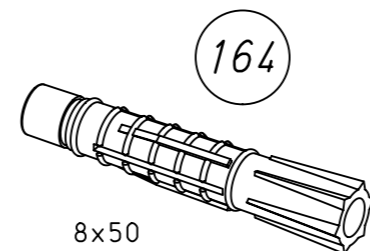
Typ I



Typ II



2.



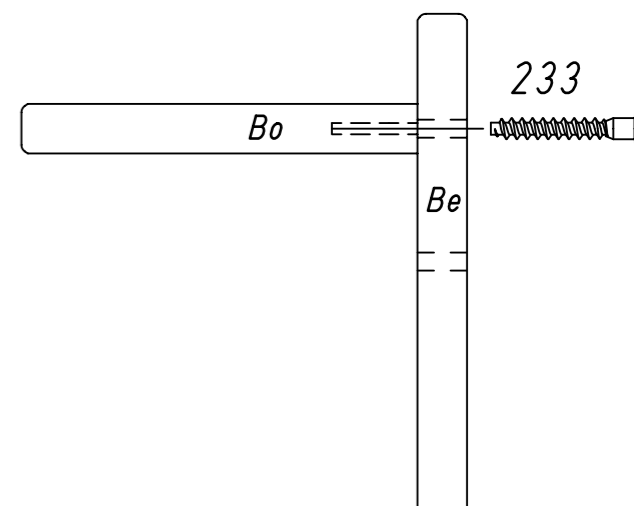
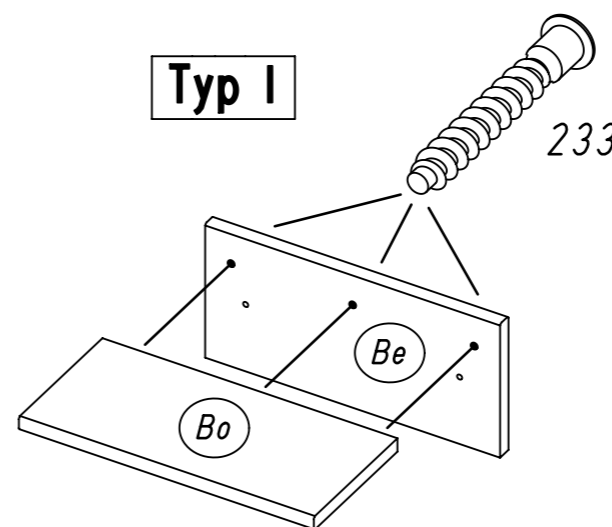
579



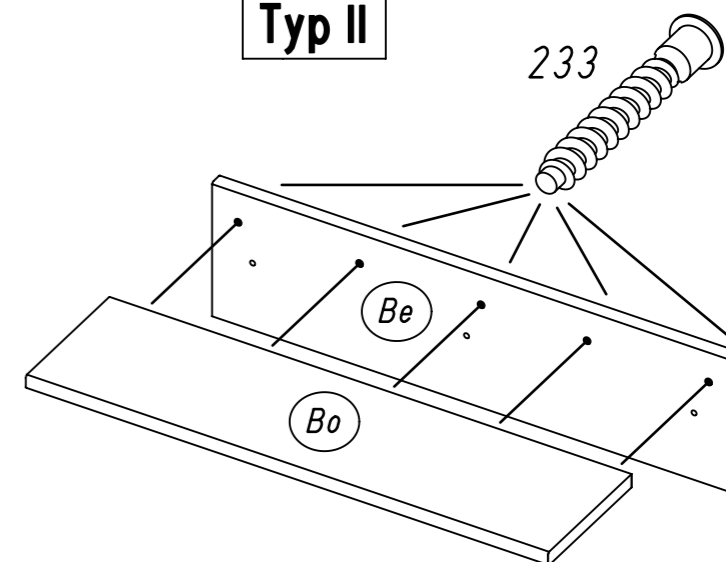
1

233

Typ I



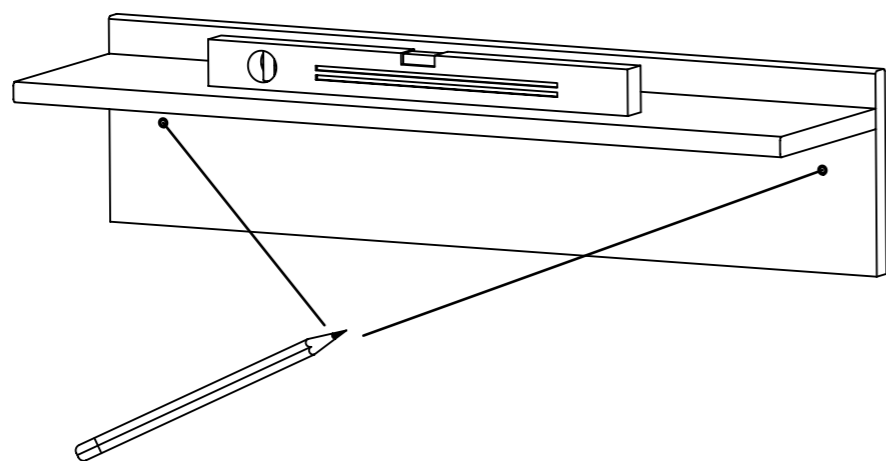
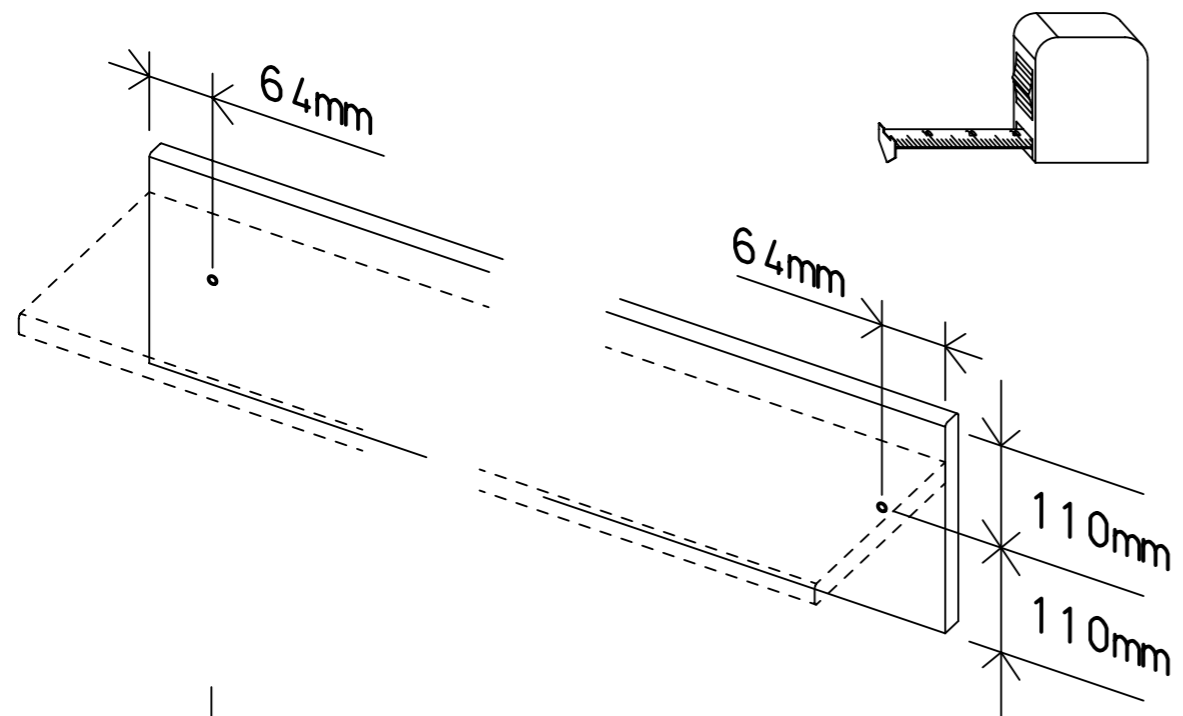
Typ II



M1677

2

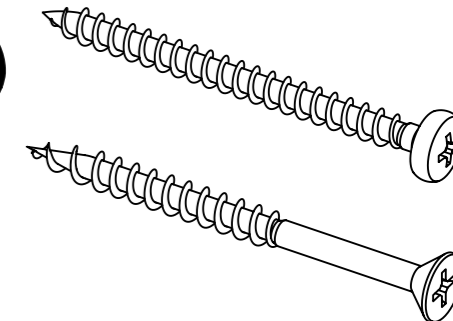
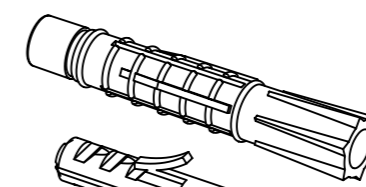
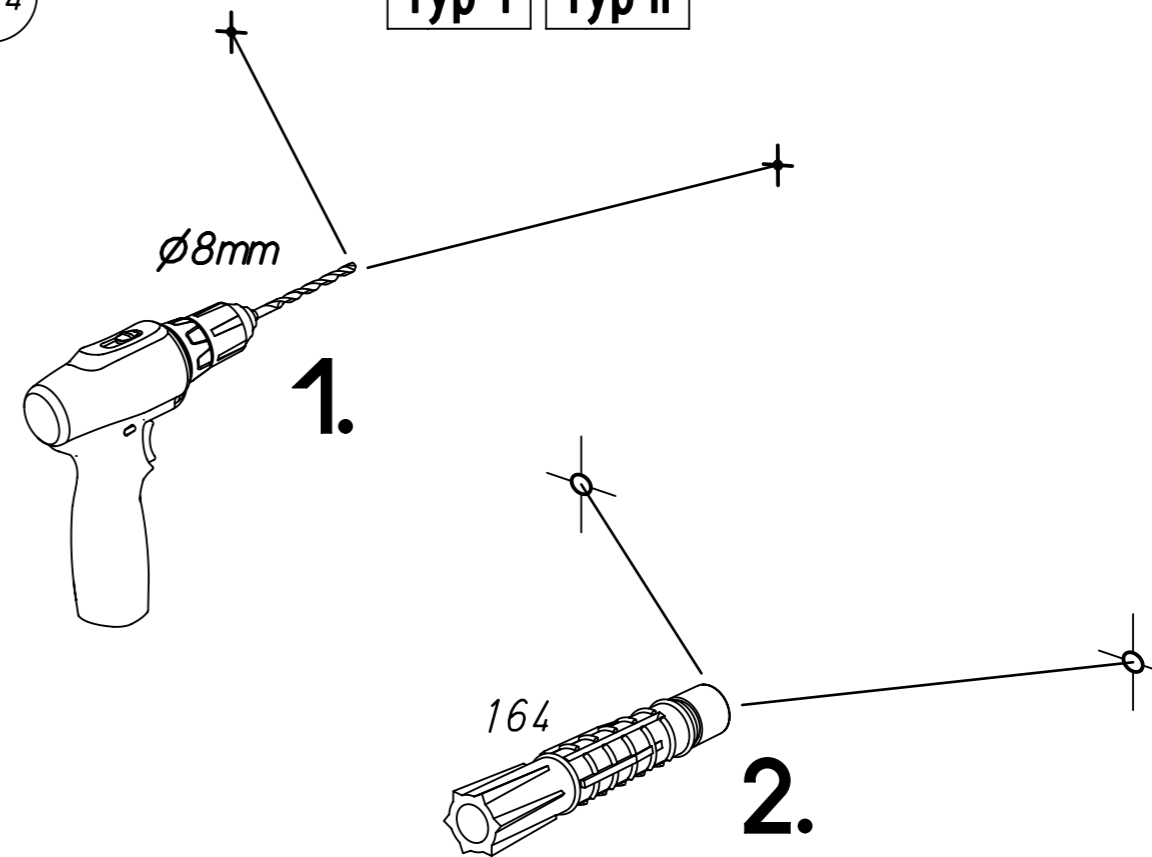
Typ I Typ II



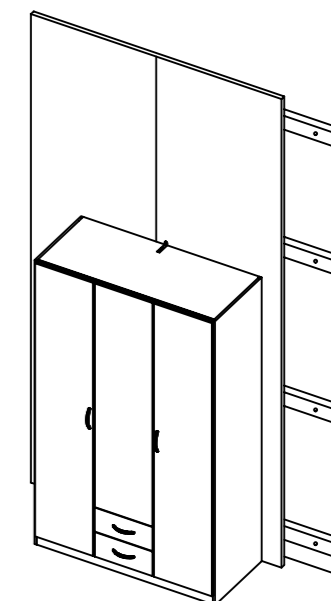
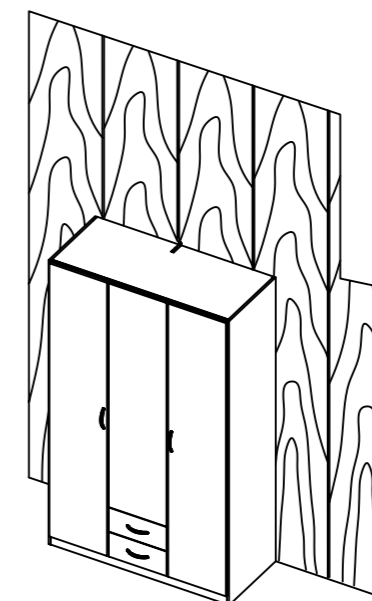
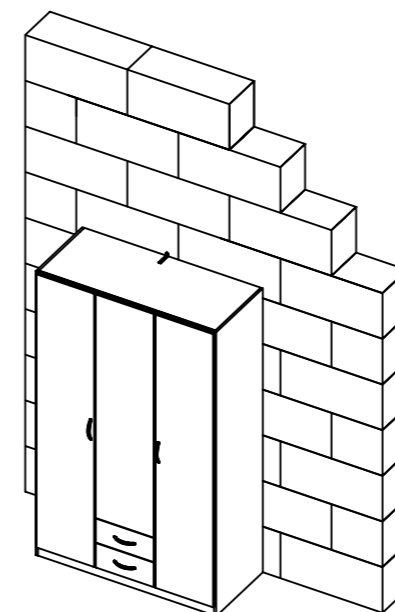
3

164

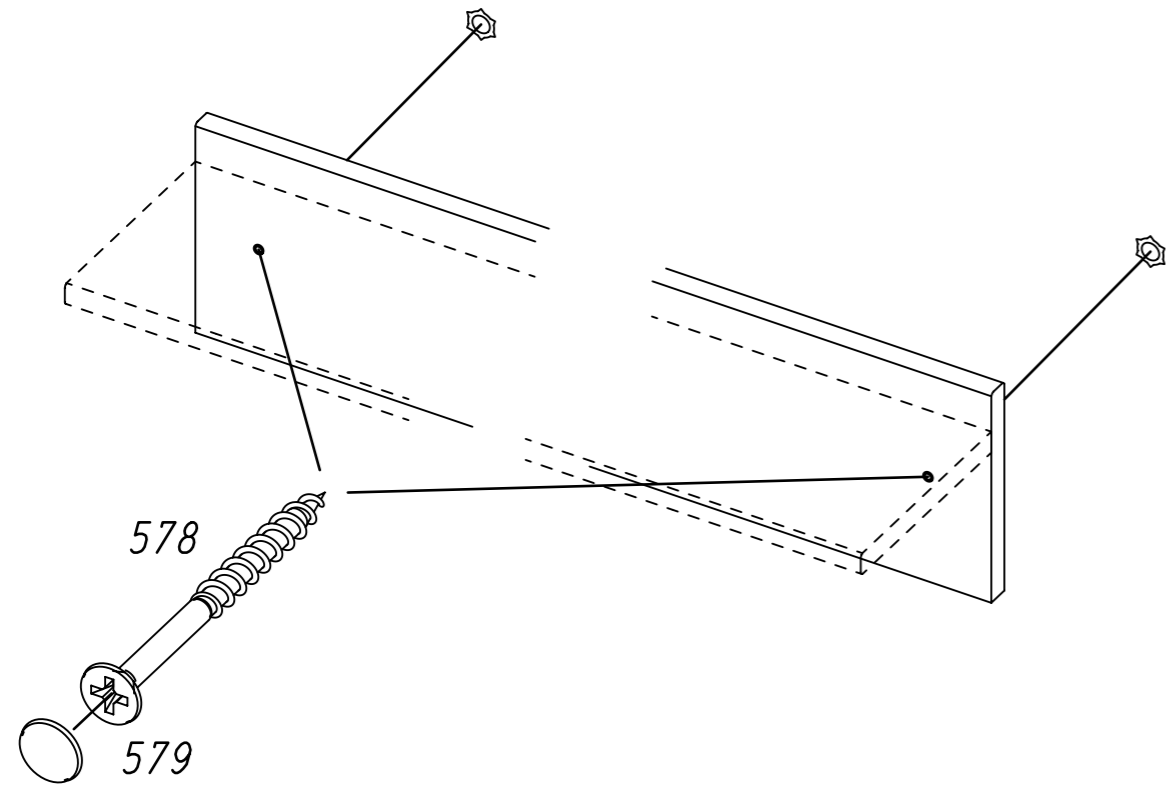
Typ I Typ II



øXmm



4 578 579



Typ I Typ II

5 375

