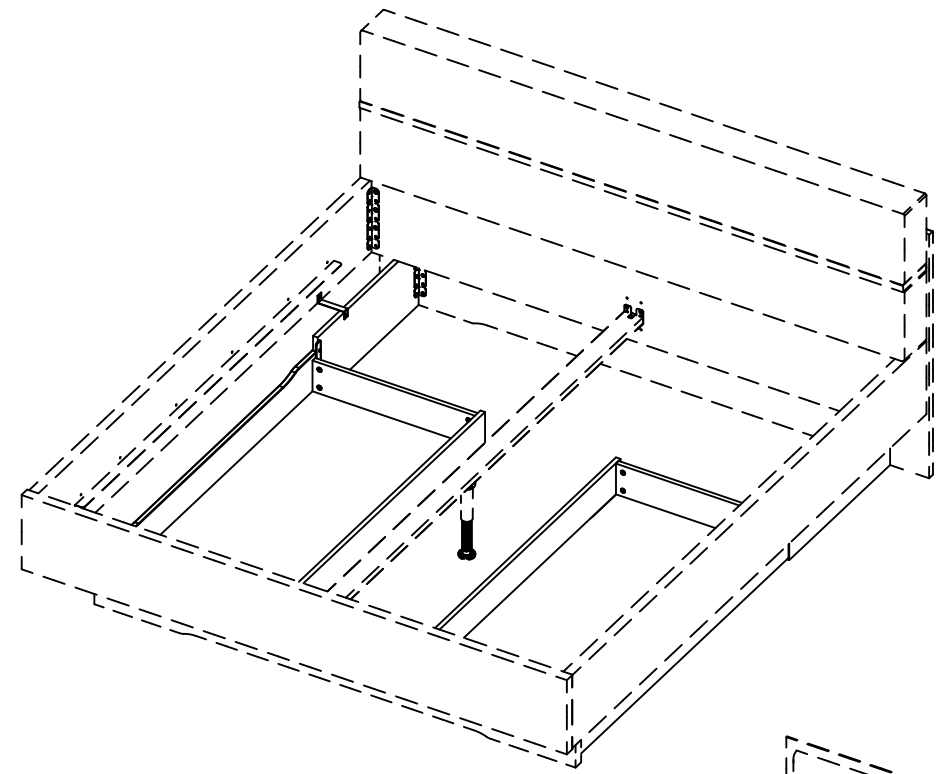
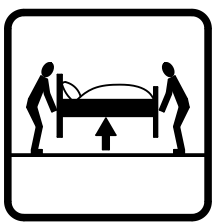
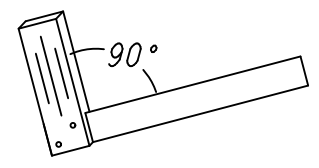
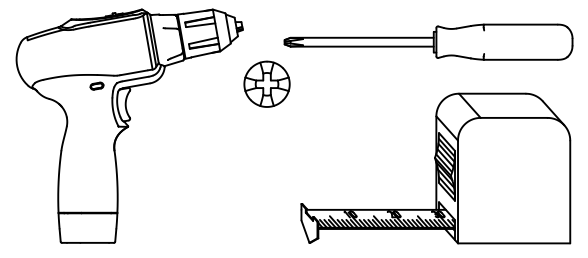


1.

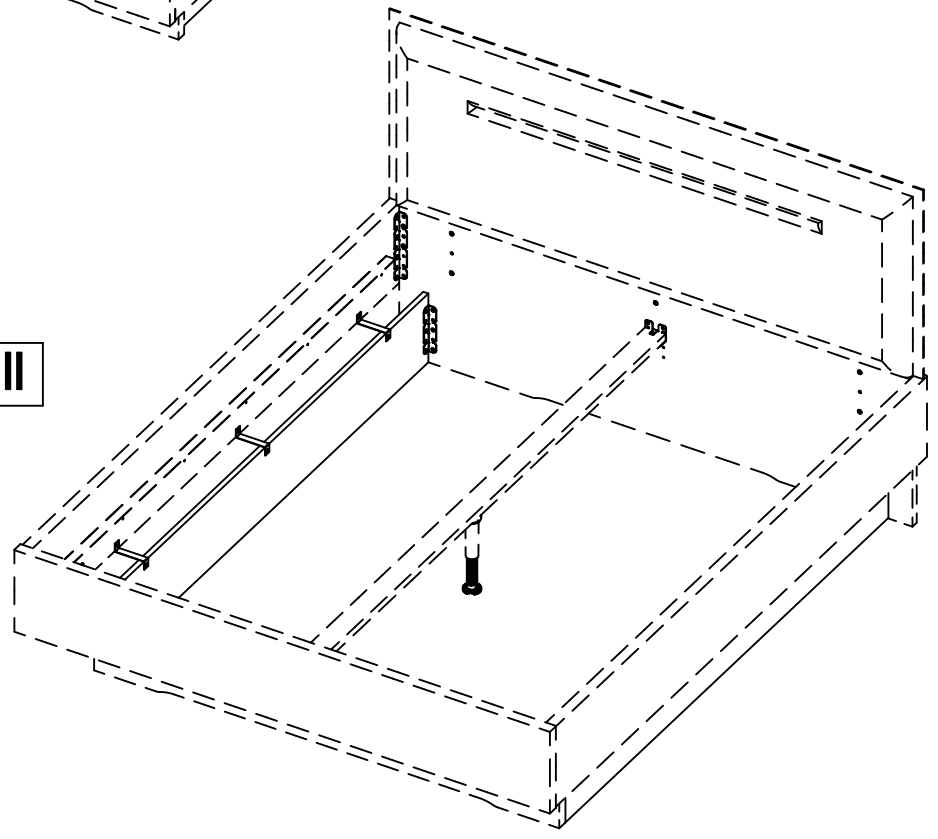
M0820_02

rauch

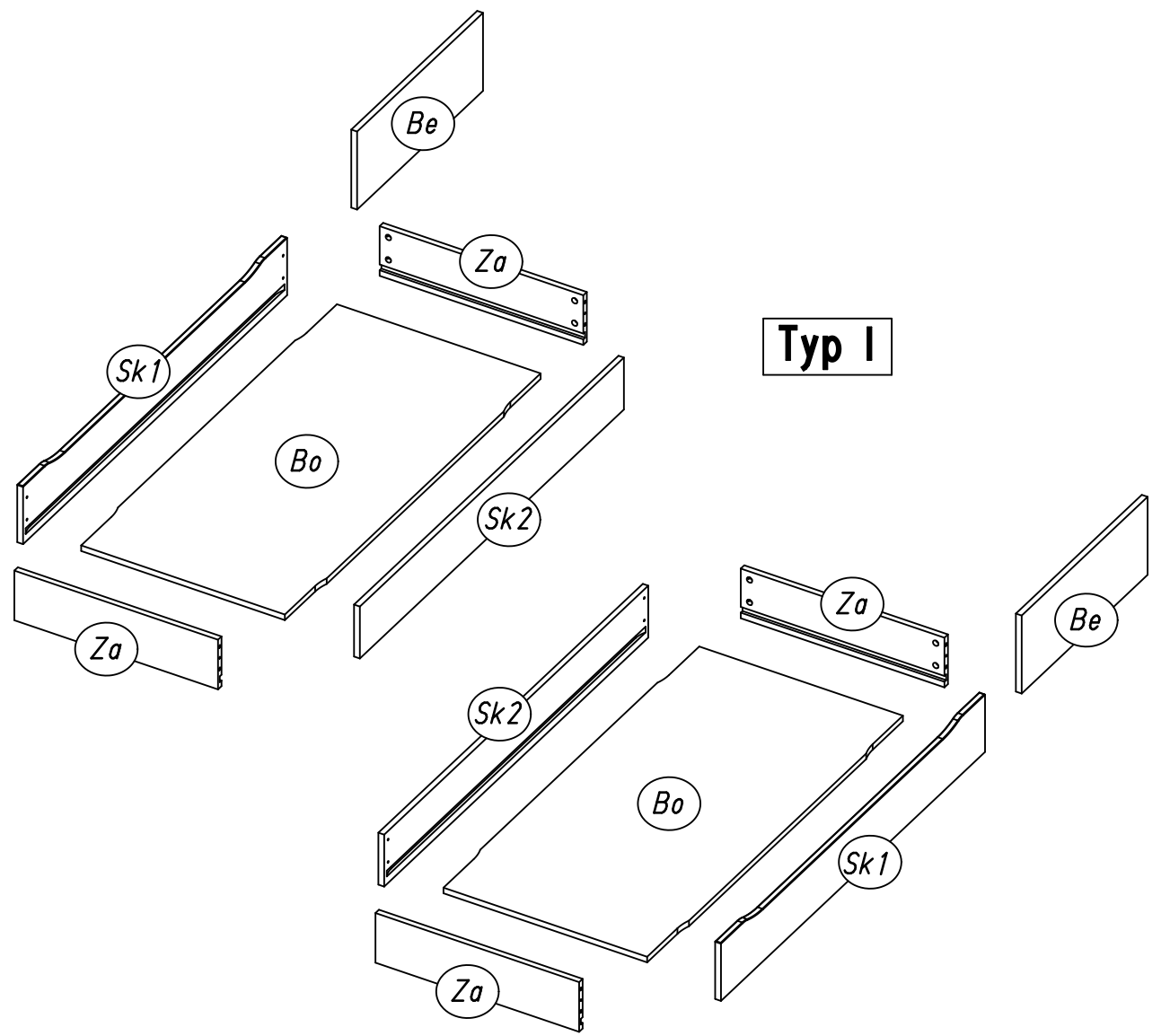


Typ I

Typ II

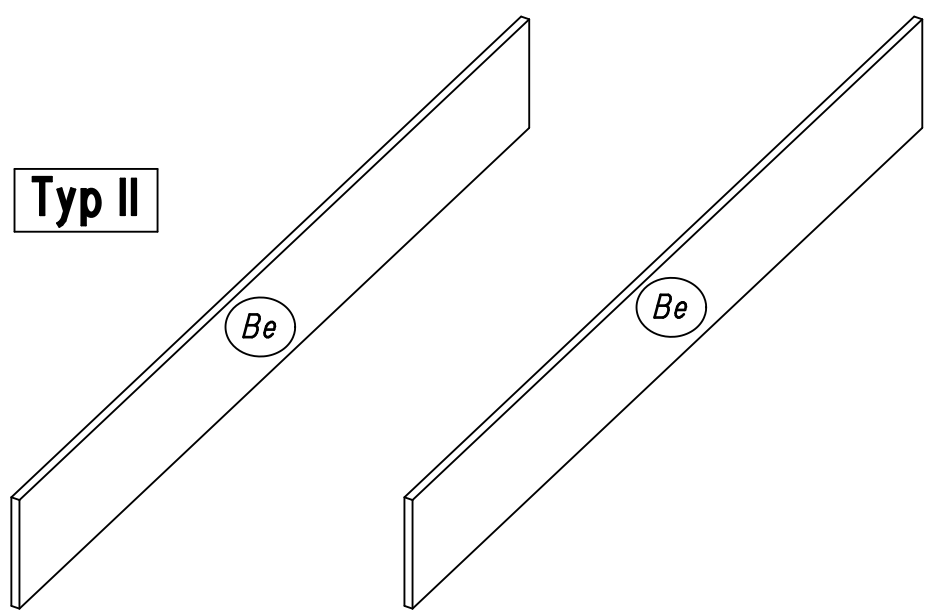


2.

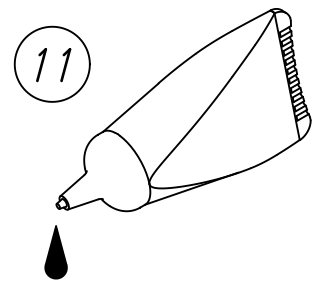


Typ I

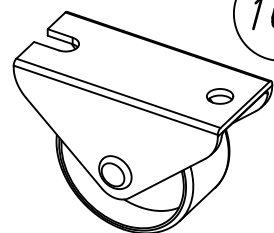
Typ II



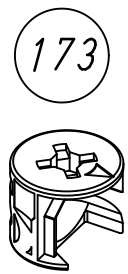
Typ I



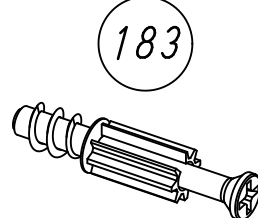
11



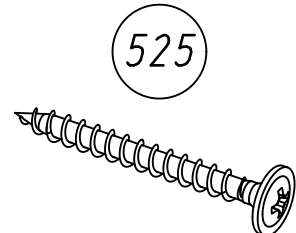
168



173

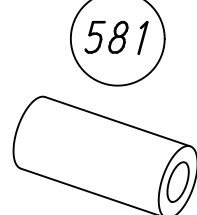


183



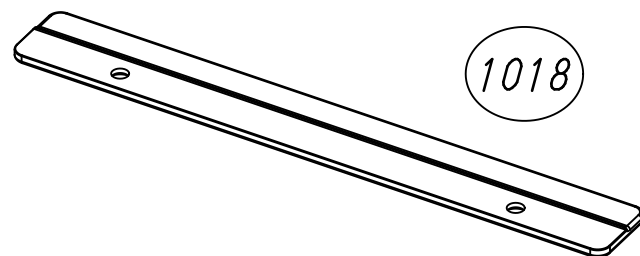
525

4,0x40



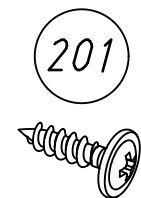
581

10x22



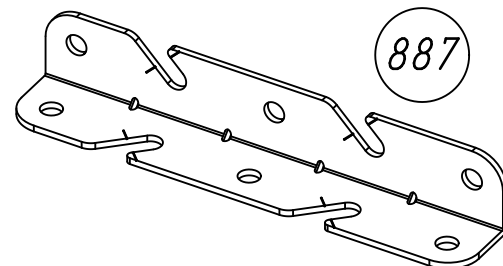
1018

Typ I Typ II

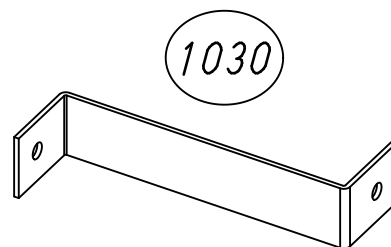


201

4,0x15



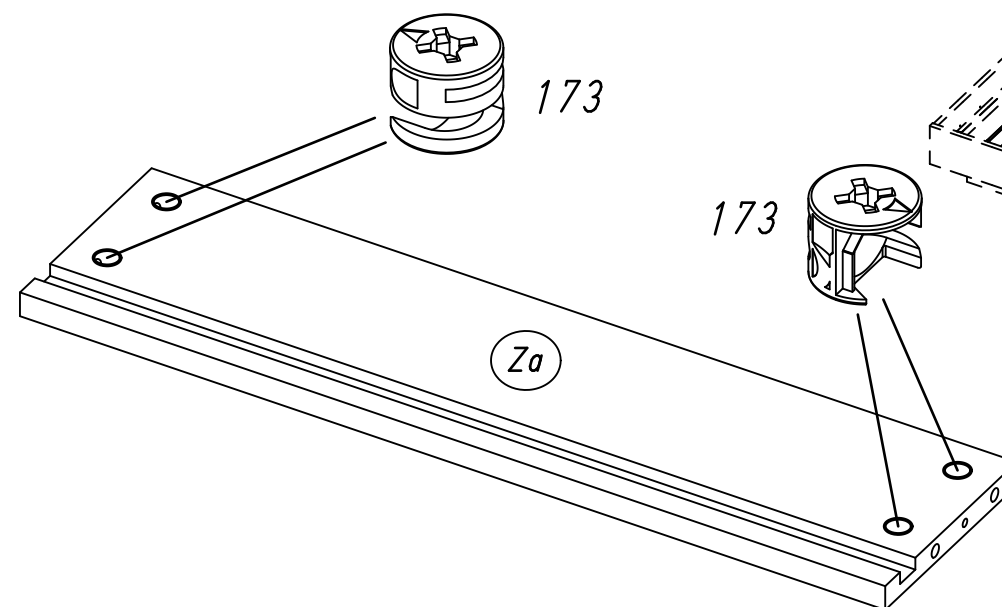
887



1030



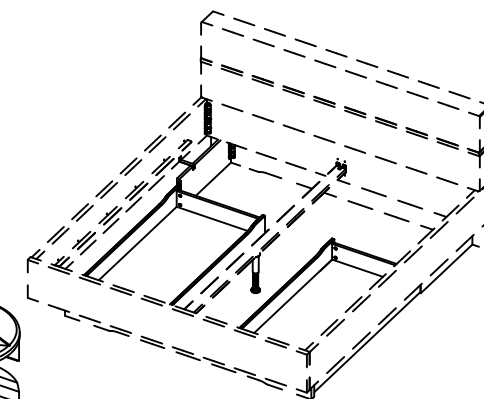
1 173



173

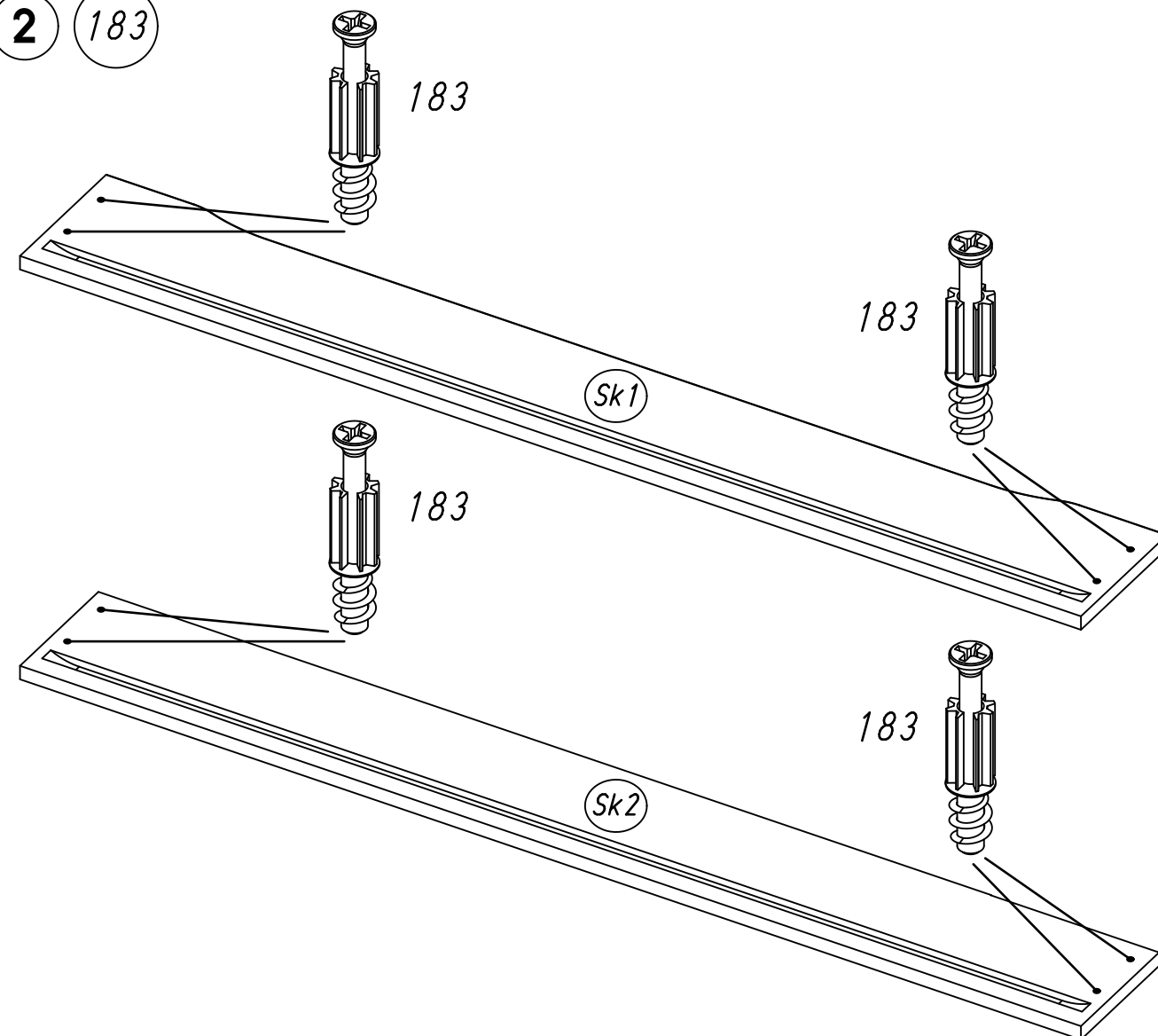
173

Za



Typ I

2 183



183

183

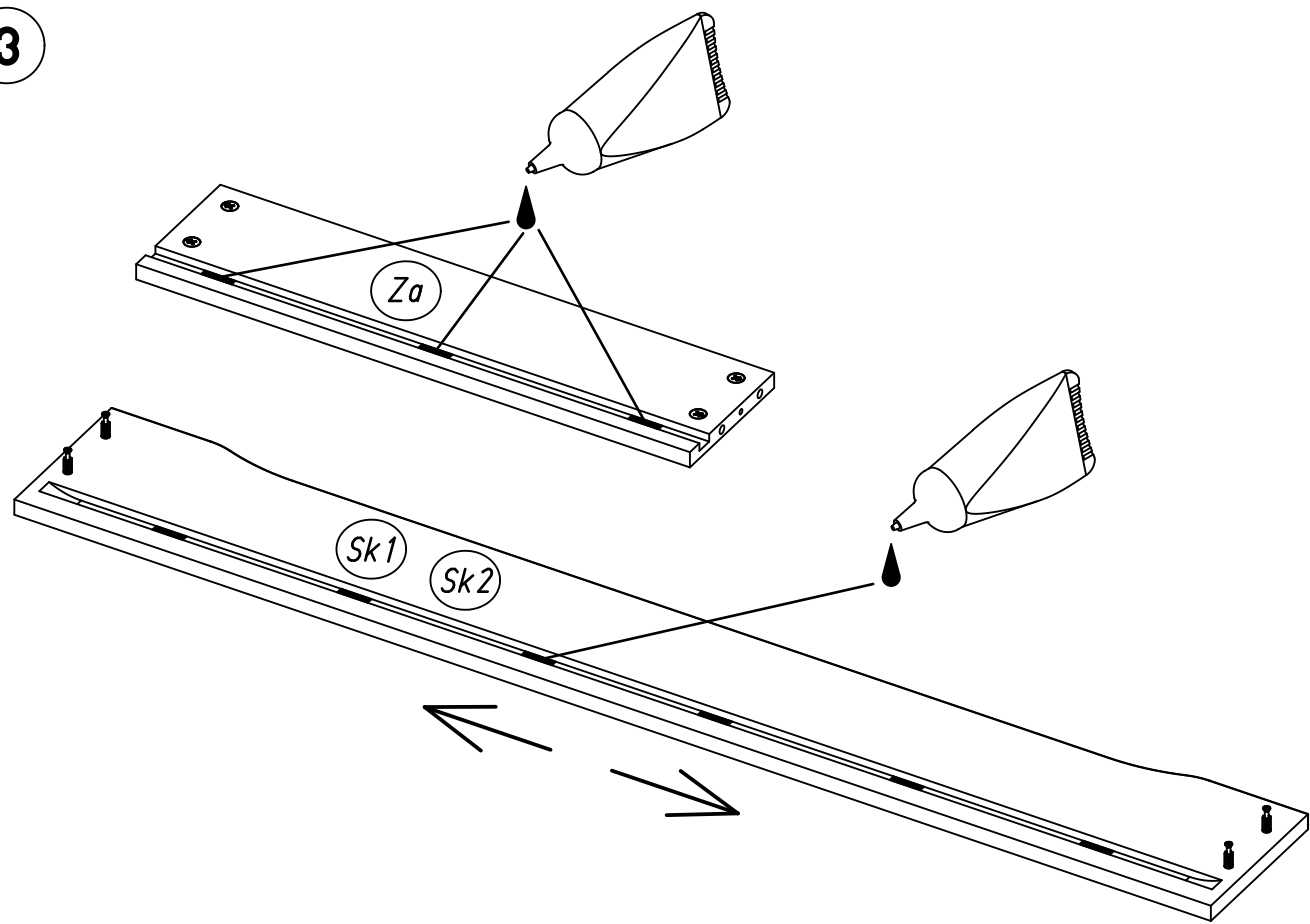
Sk1

183

183

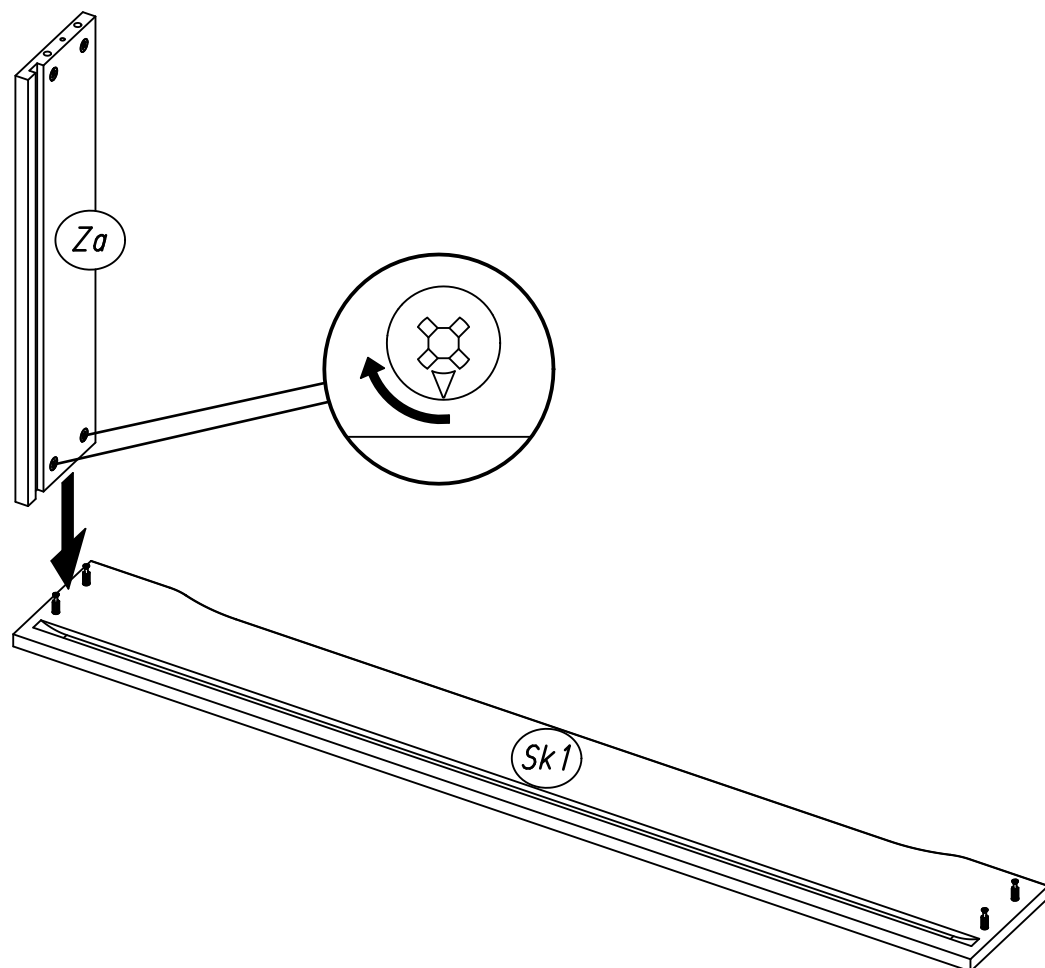
Sk2

3

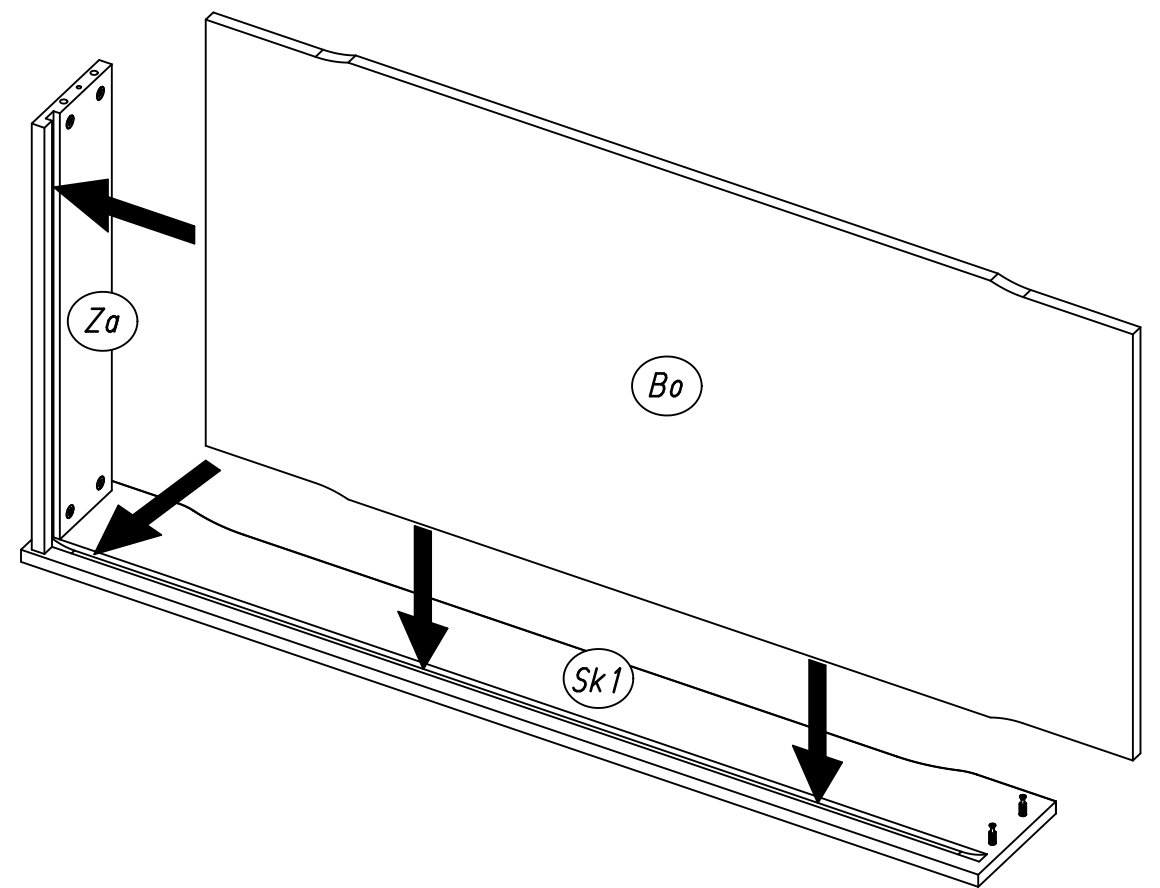


Typ I

4

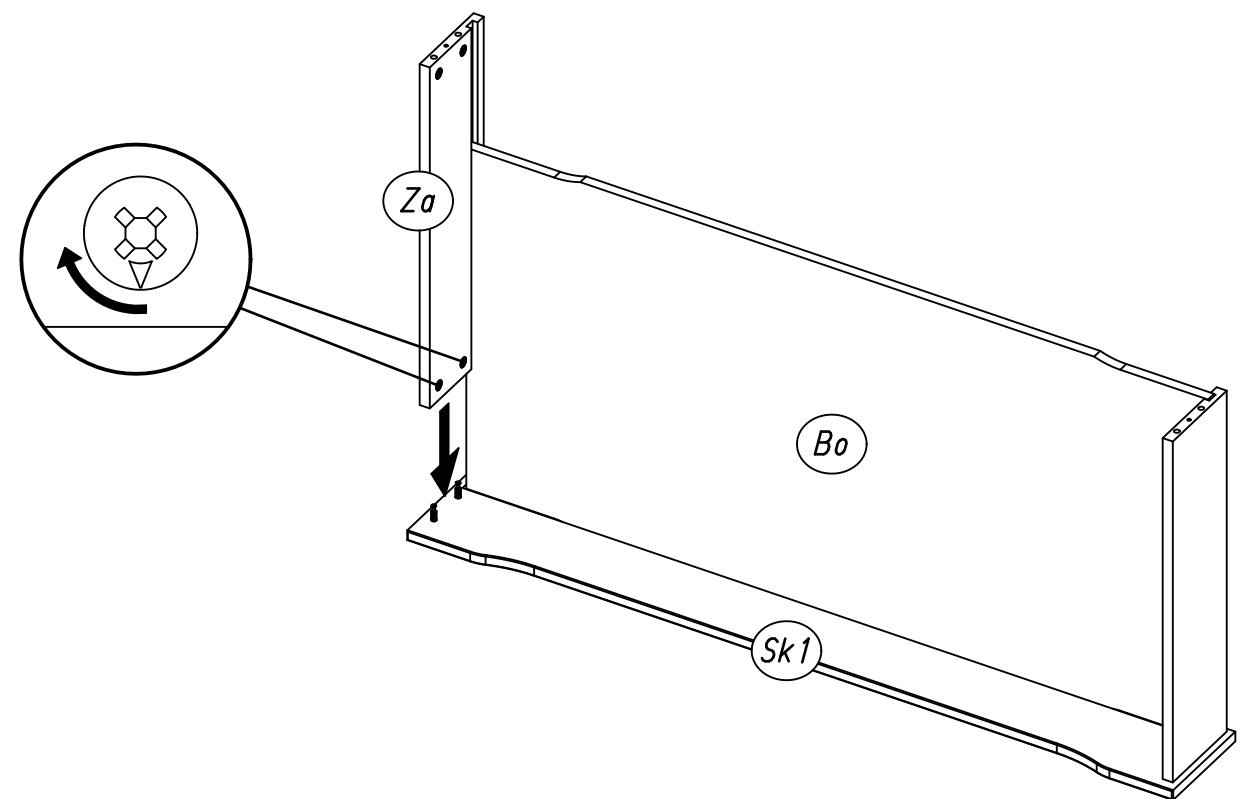


5

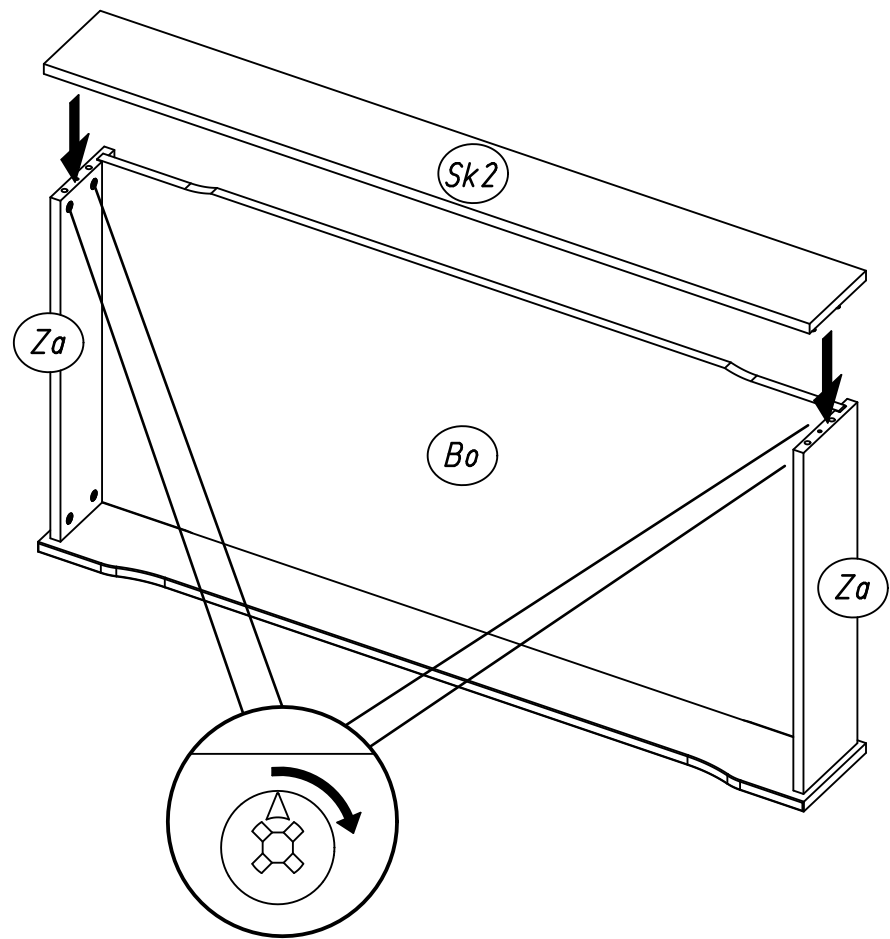


Typ I

6

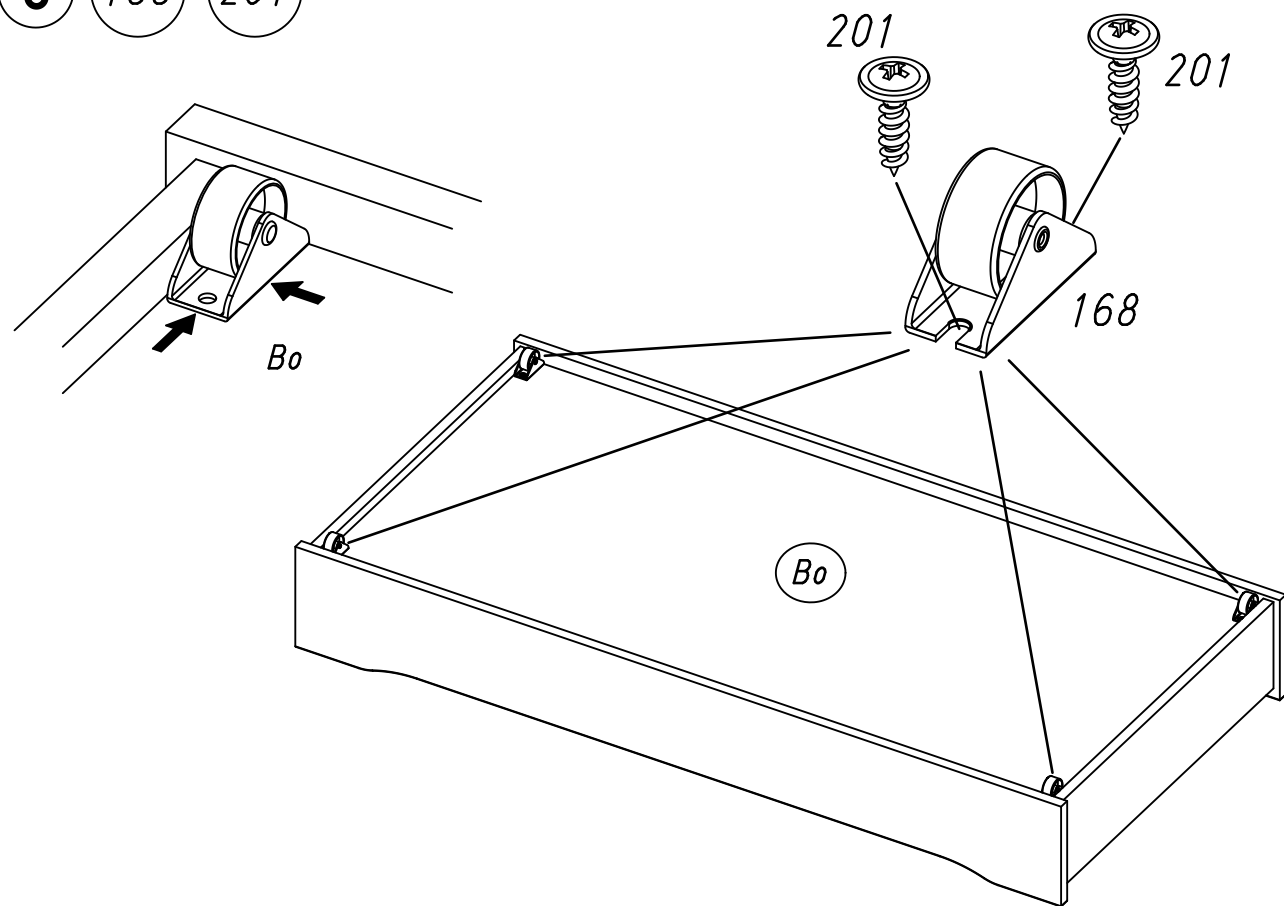


7

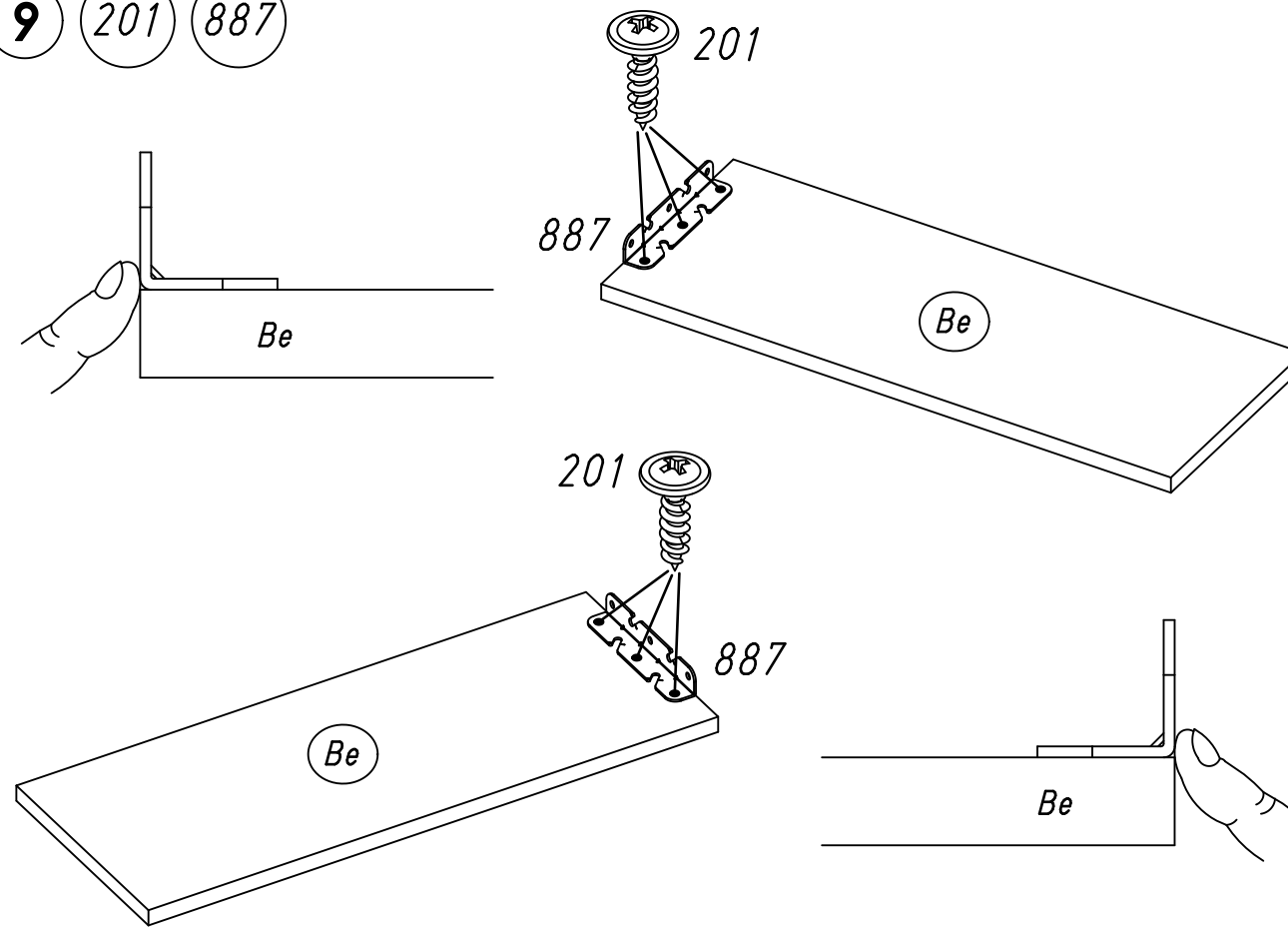


Typ I

8 168 201

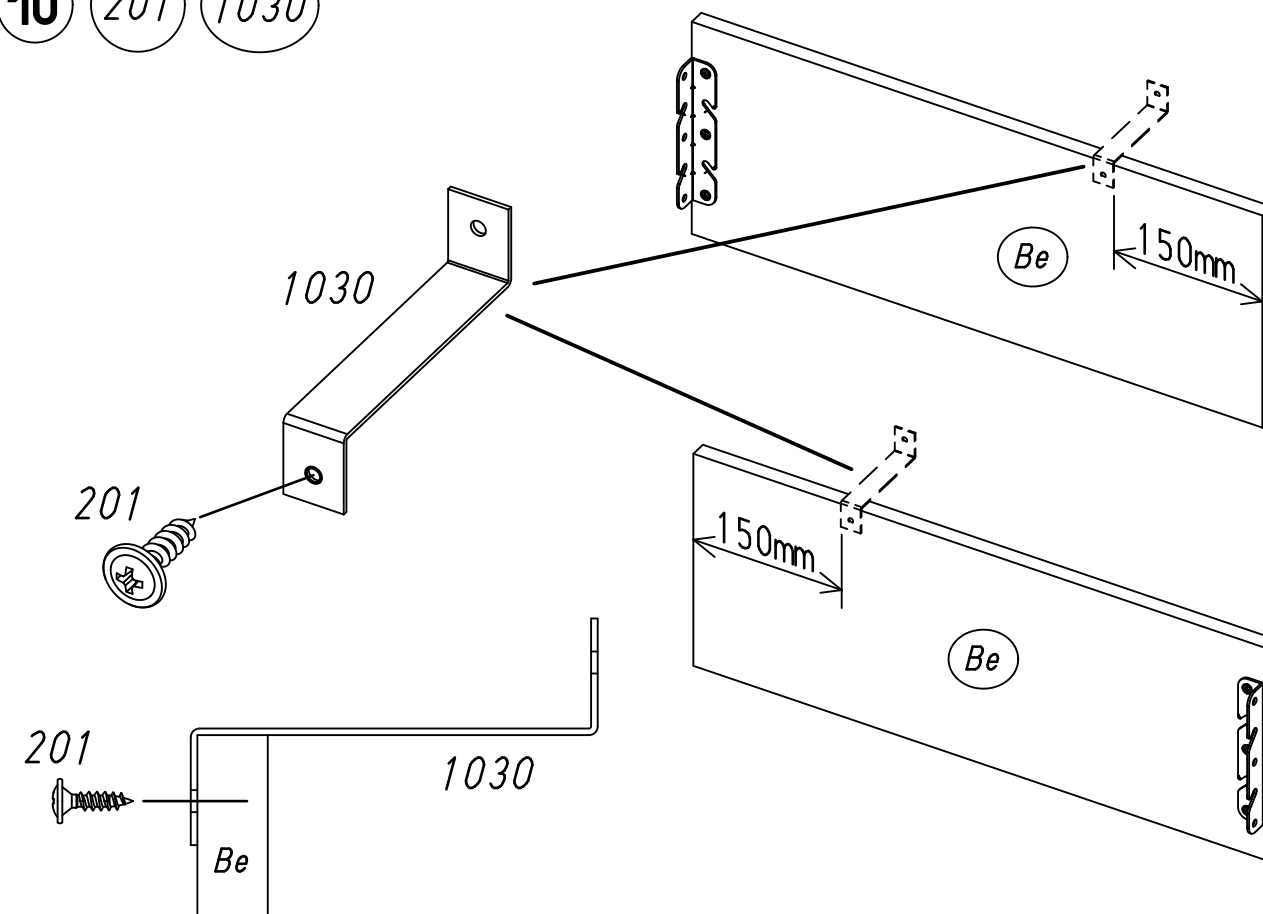


9 201 887



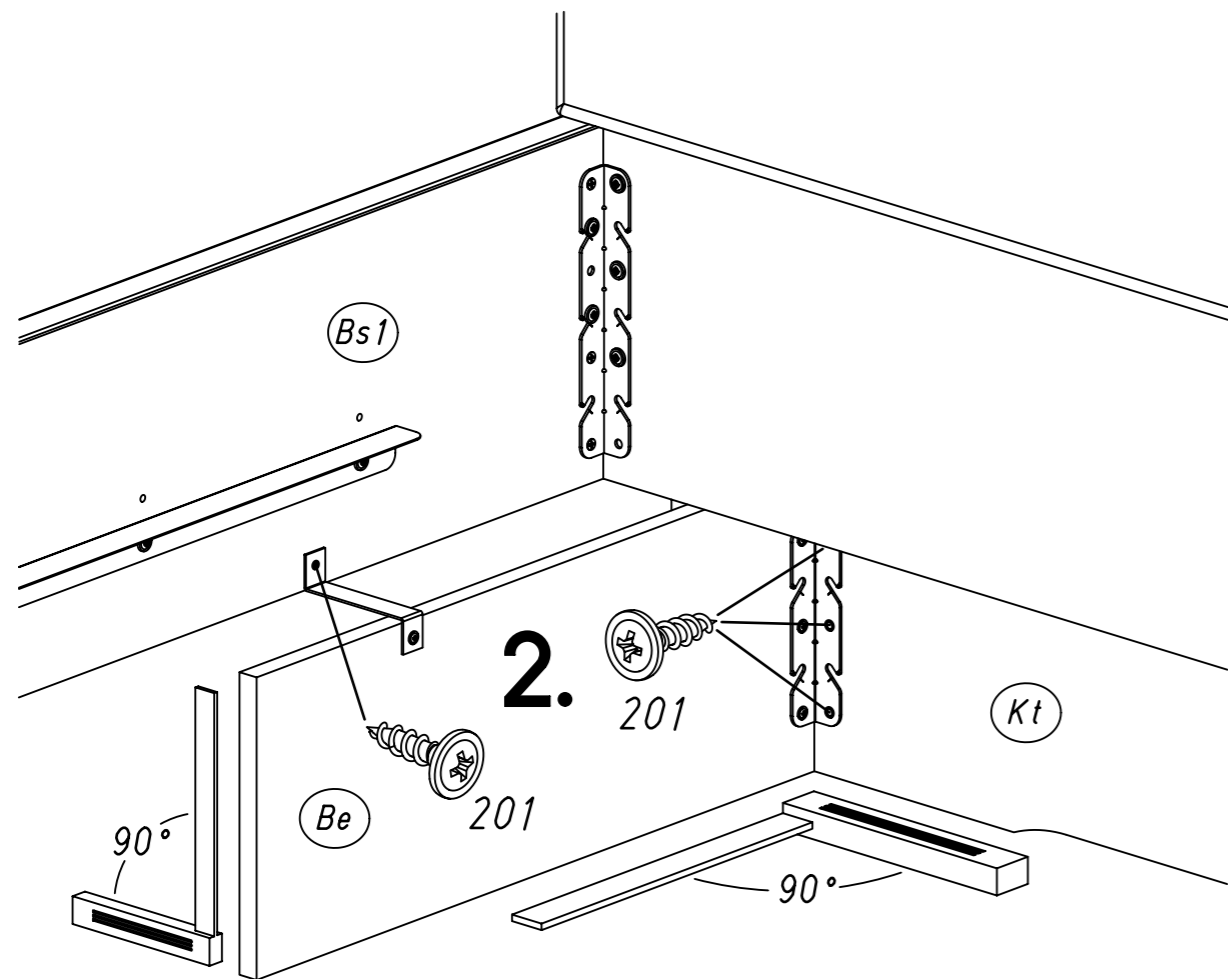
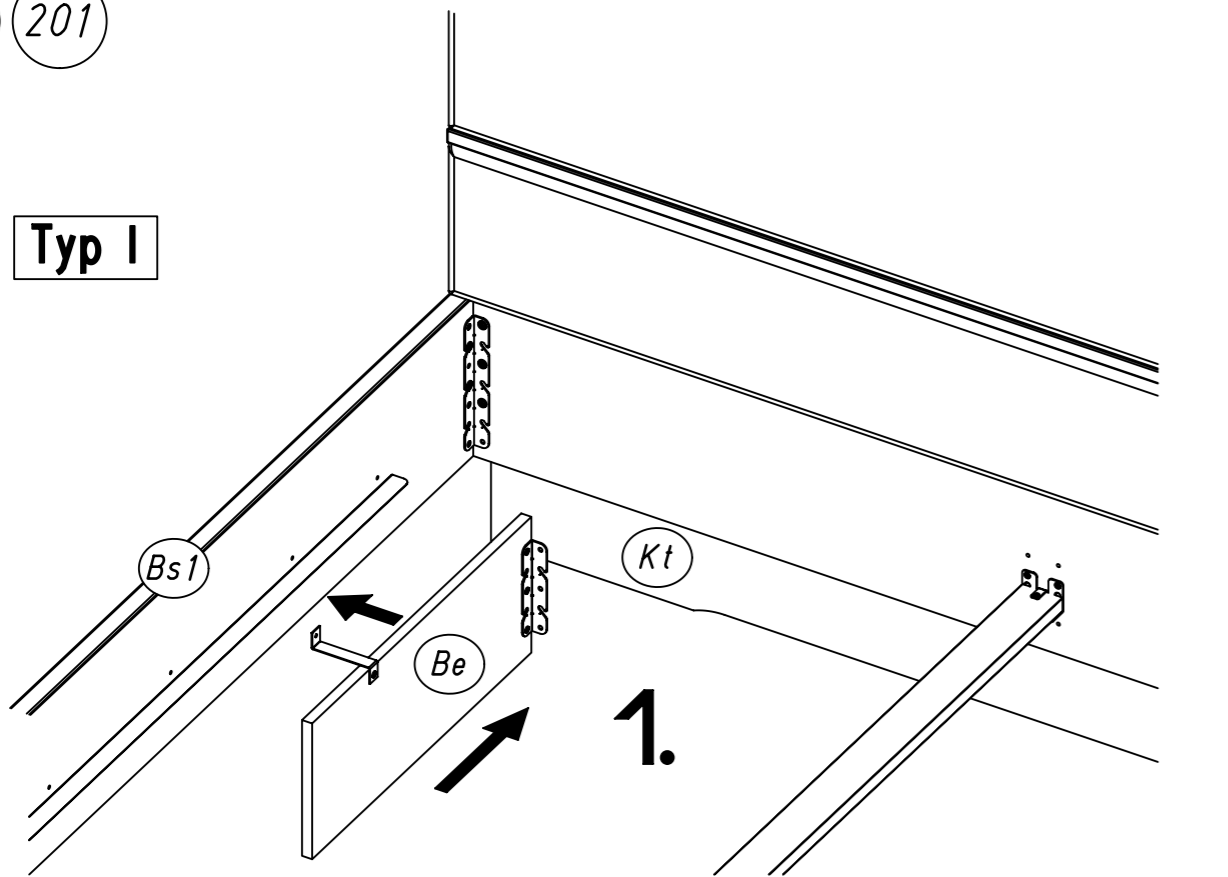
Typ I

10 201 1030

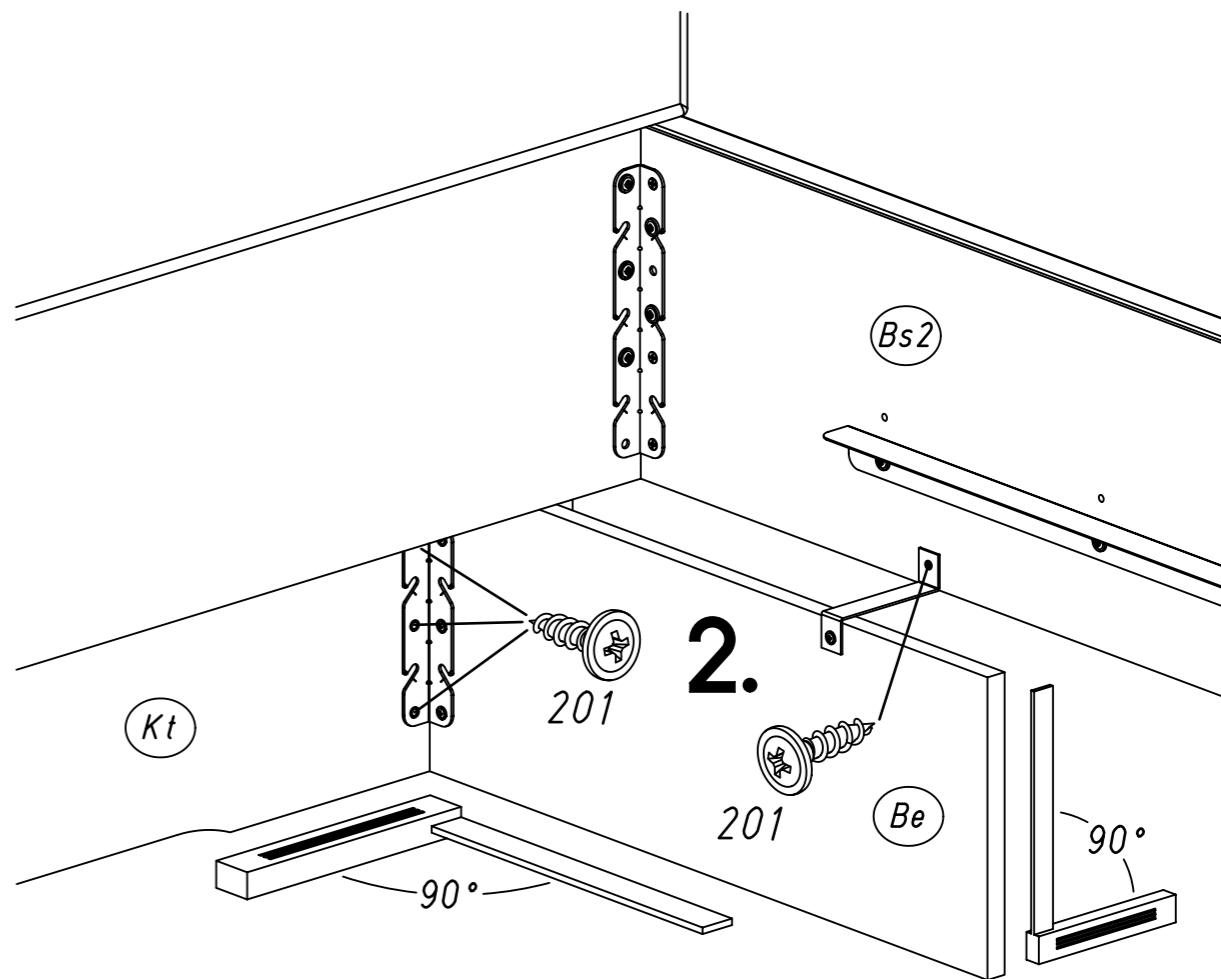
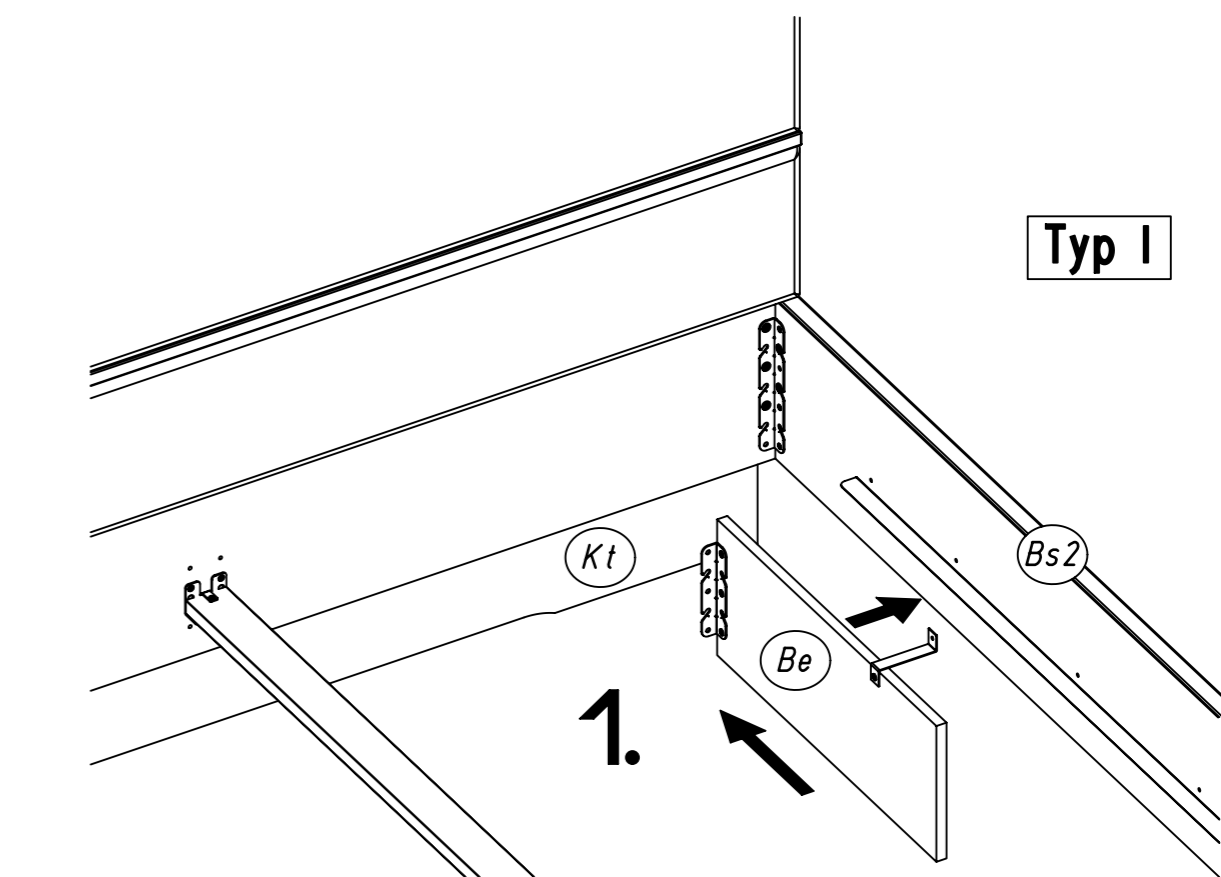


11 201

Typ I

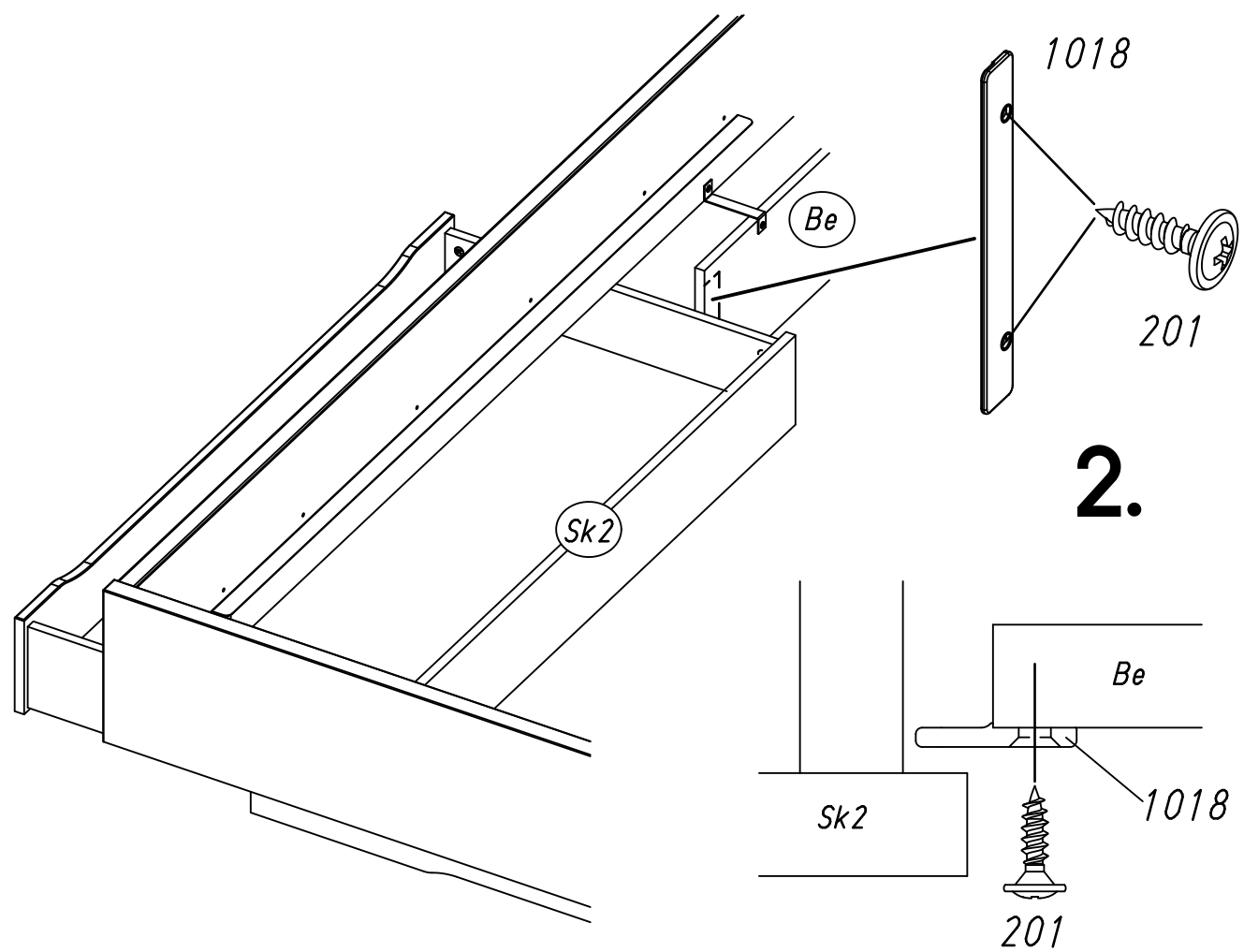
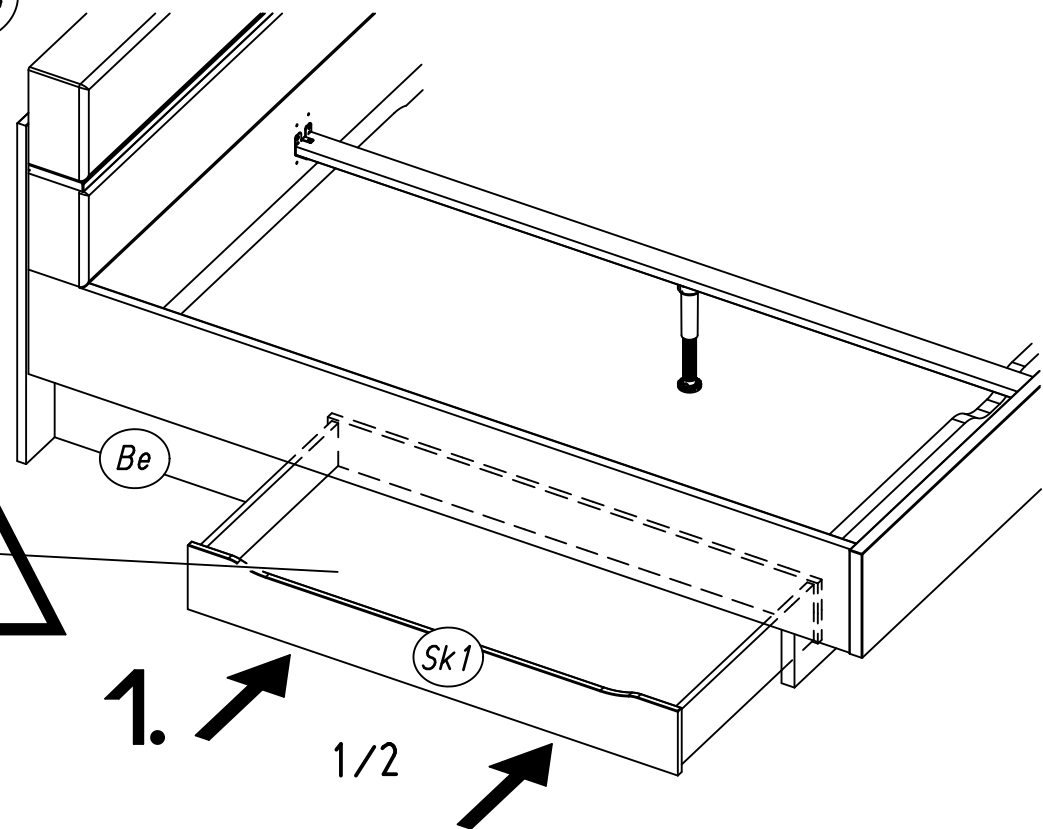
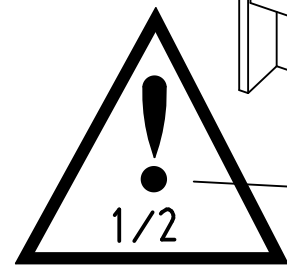


Typ I



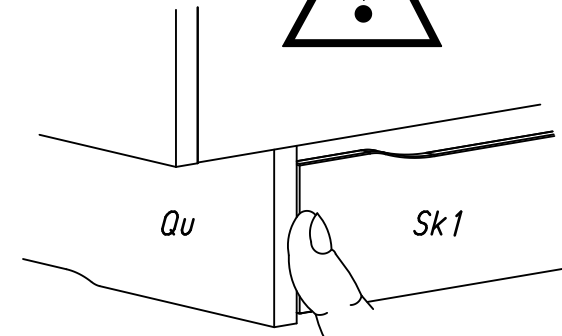
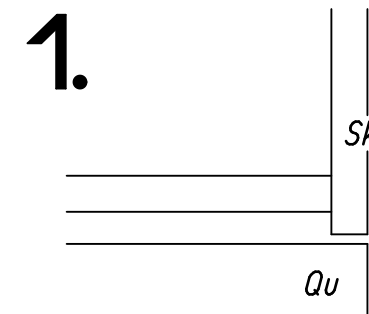
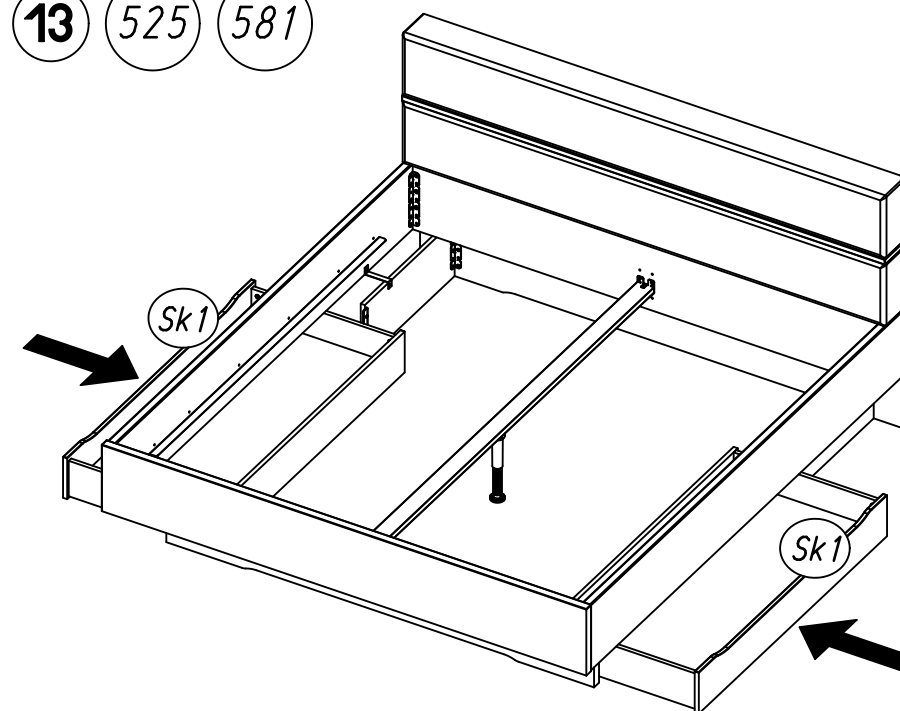
12 201 1018

Typ I

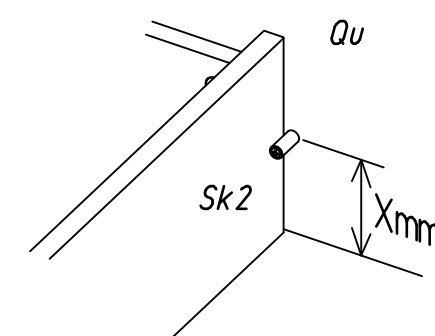
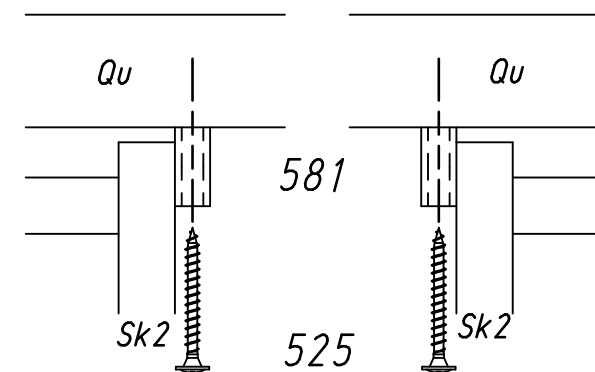
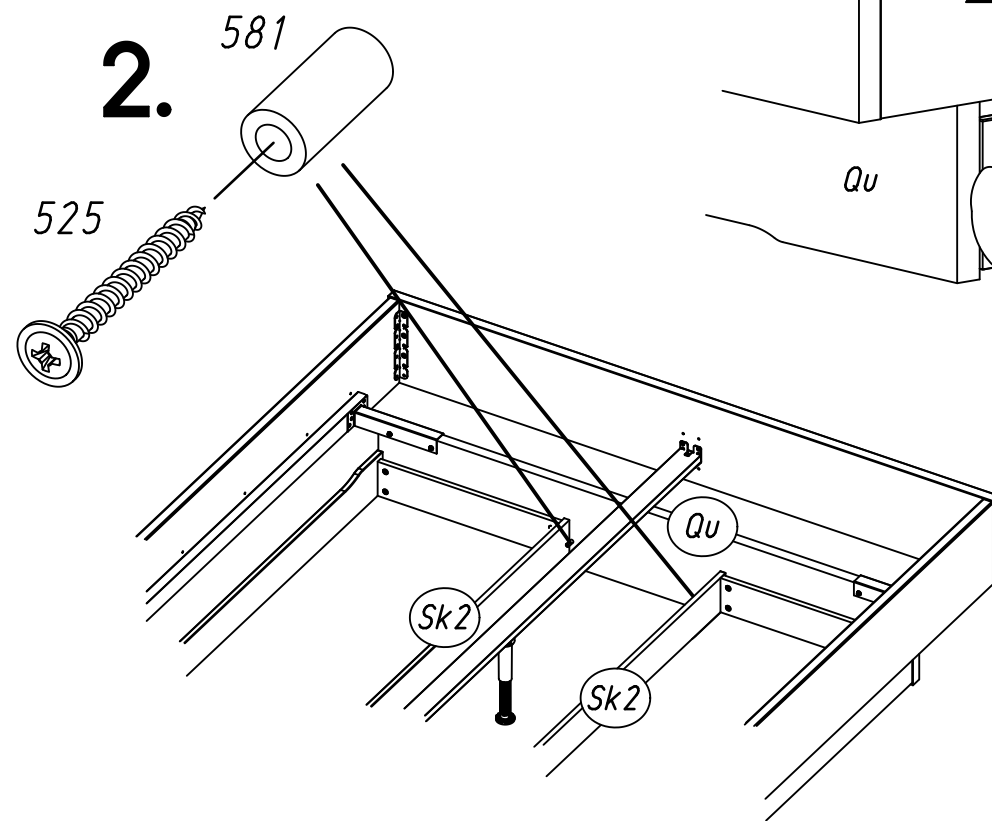


13 525 581

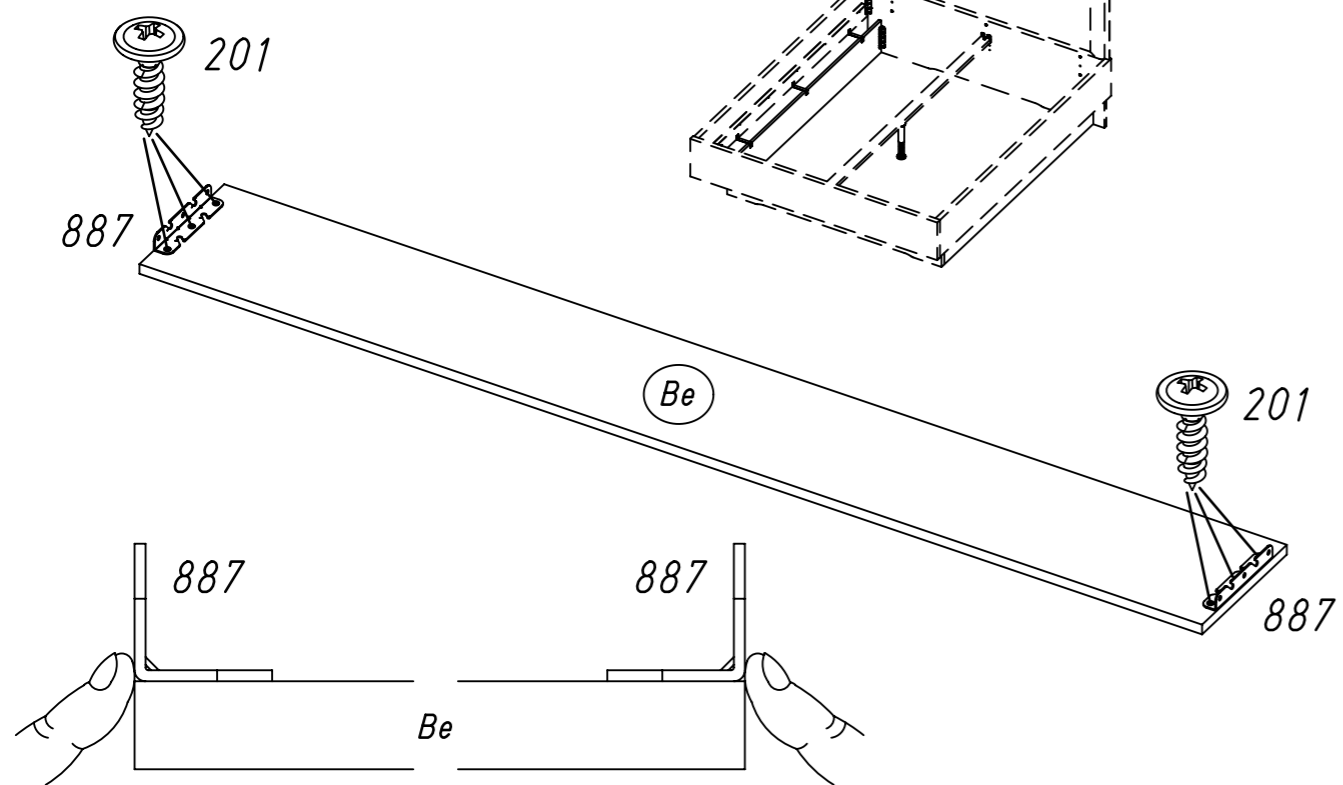
Typ I



2.

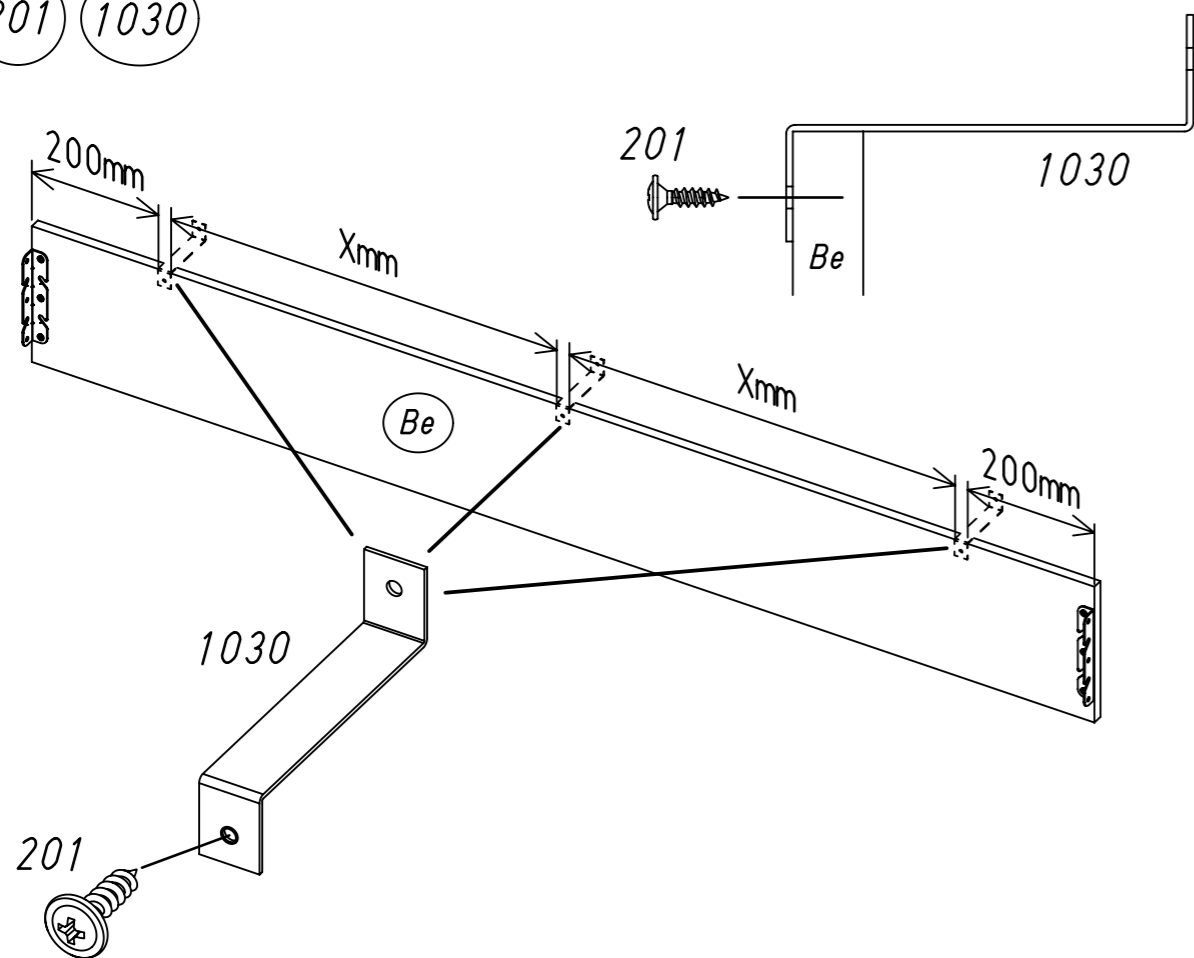


1 201 887

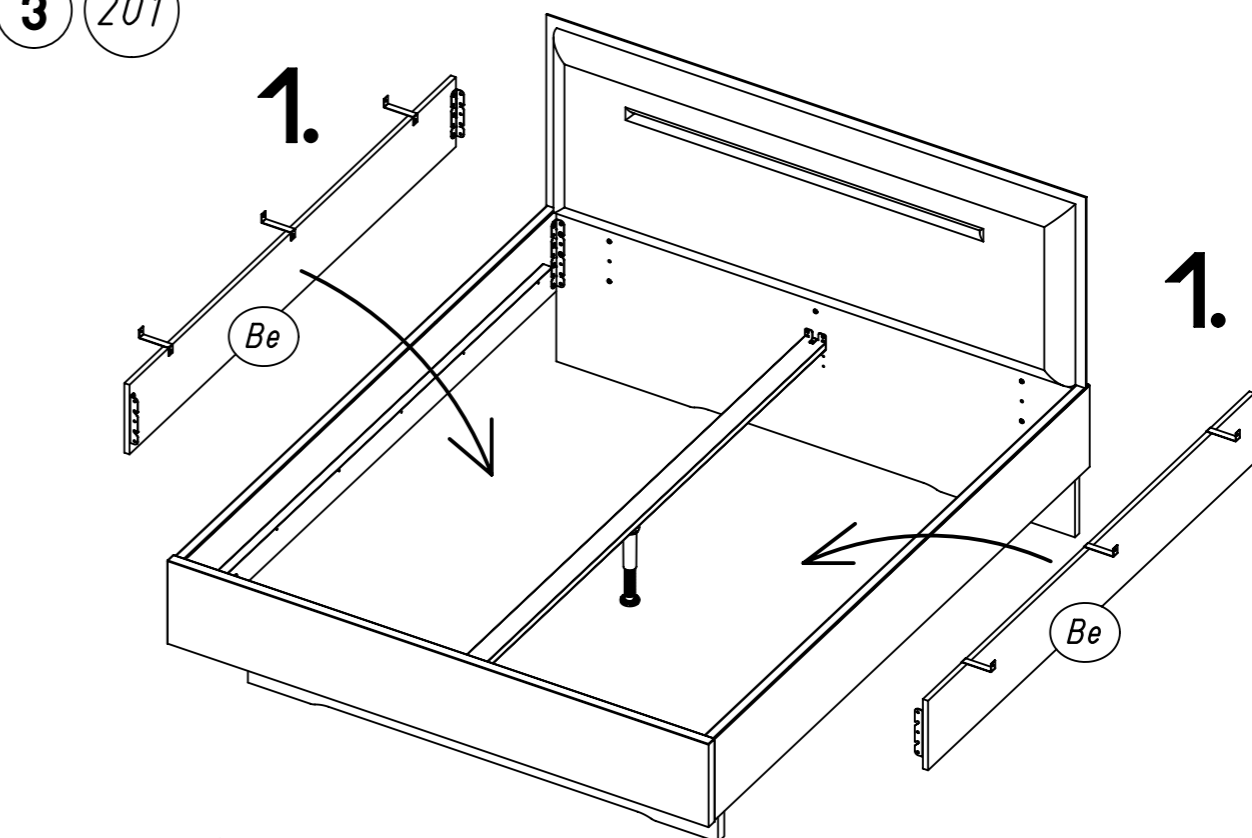


Typ II

2 201 1030

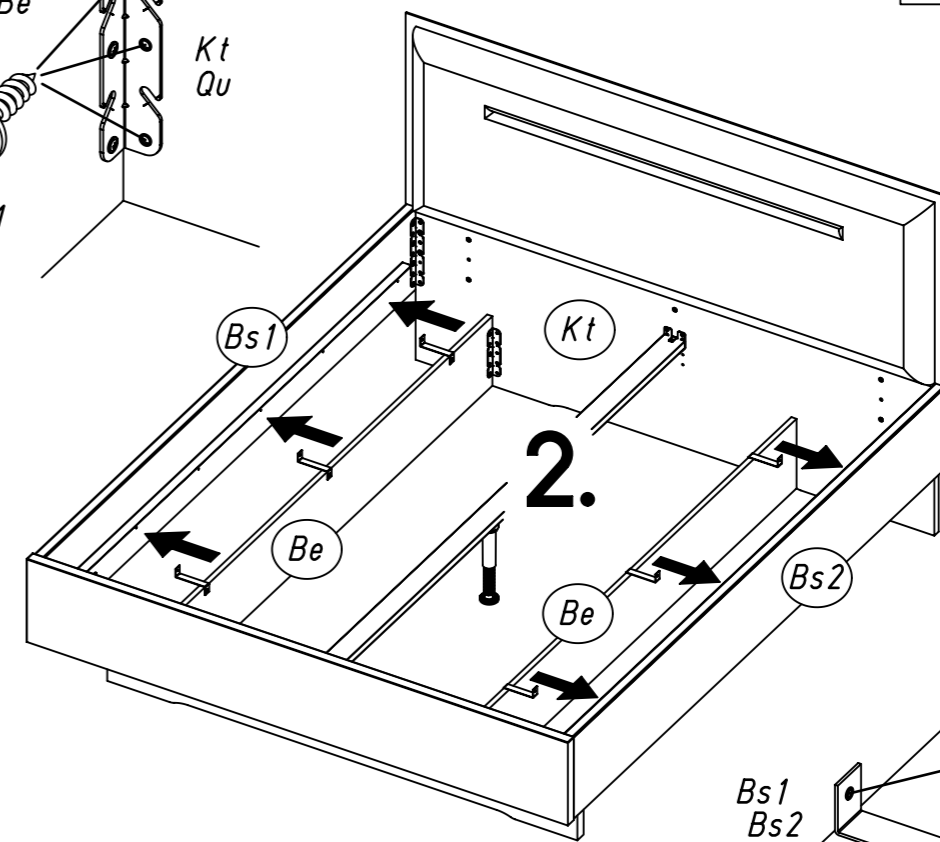
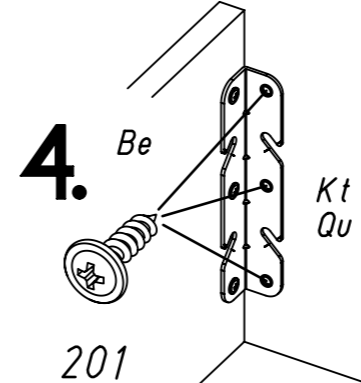


3 201



Typ II

4.



2.

3.

