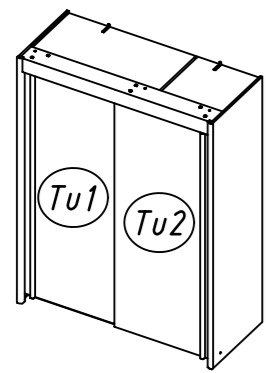
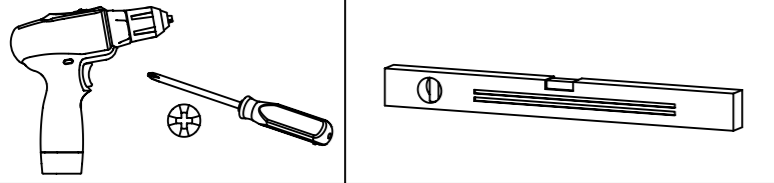
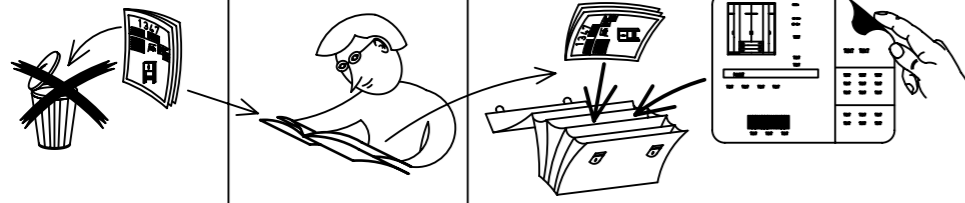


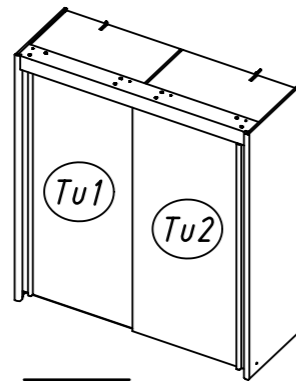
1.

M0380\_09

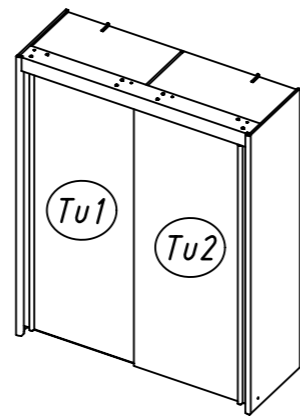
rauch



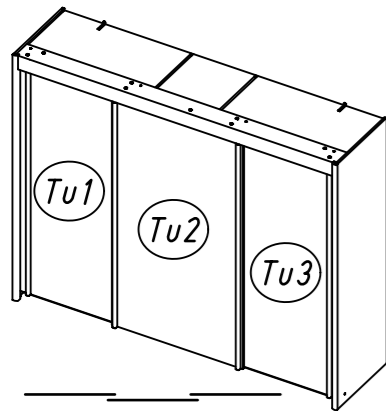
B 1507 H 1968 T 649



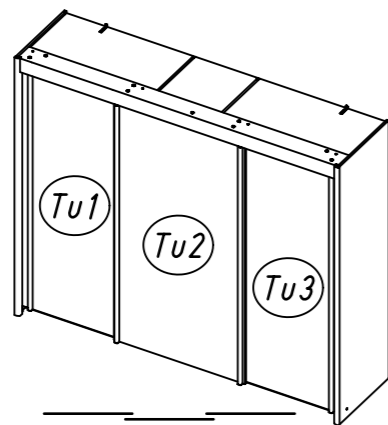
B 1804 H 1968 T 649



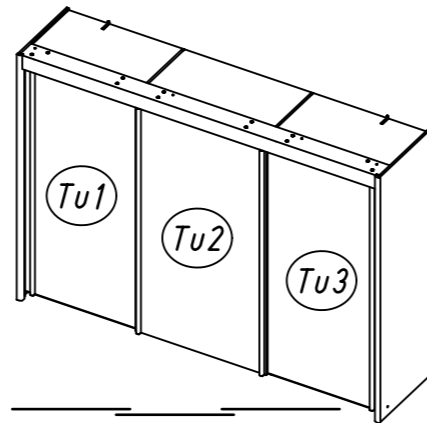
B 2004 H 2352 T 649



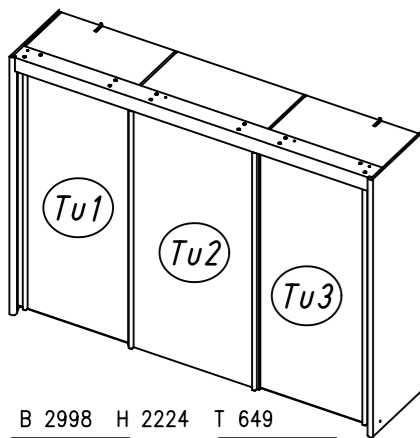
B 2251 H 1968 T 649



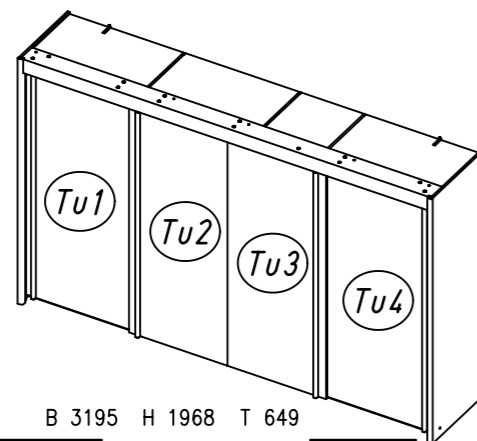
B 2501 H 2224 T 649



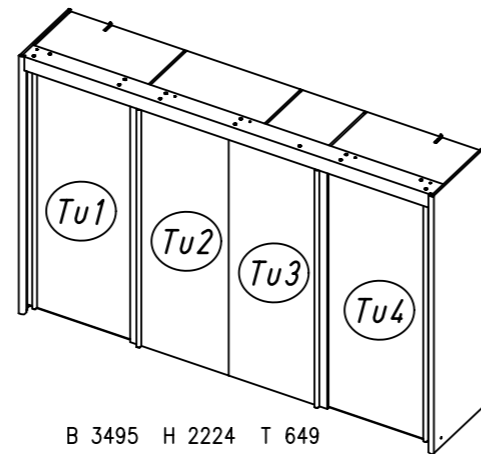
B 2798 H 1968 T 649



B 2998 H 2224 T 649

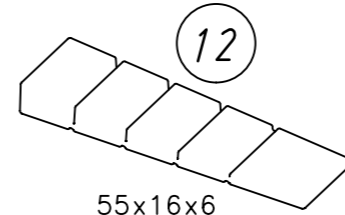
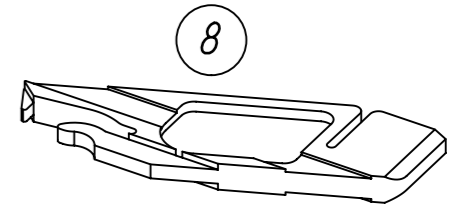
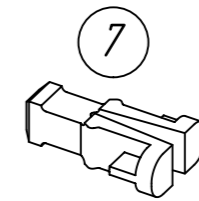
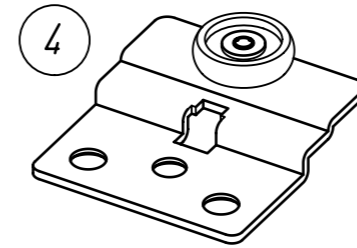


B 3195 H 1968 T 649

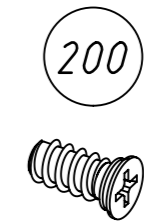
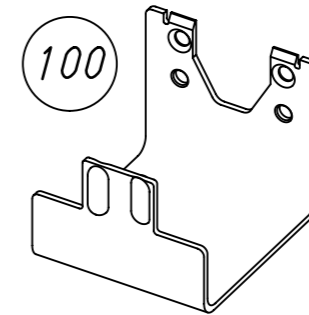
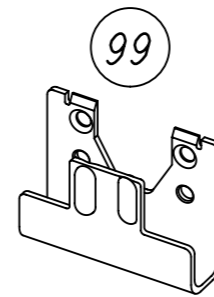
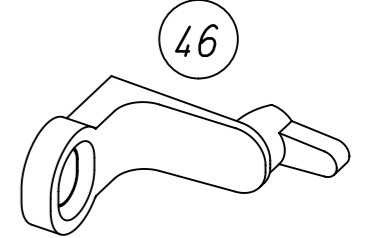
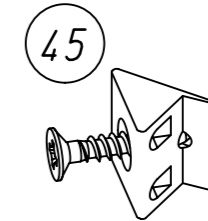
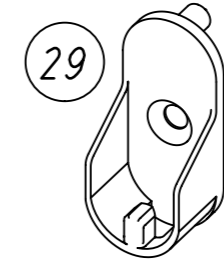


B 3495 H 2224 T 649

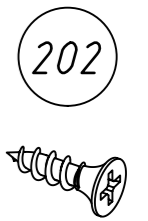
2.



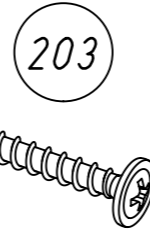
55x16x6



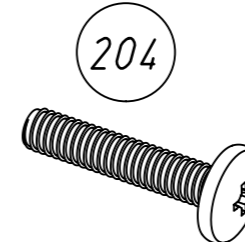
6,3x14



4.5x16



4,0x30



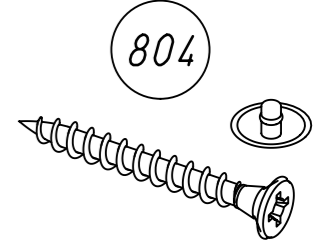
M6x30



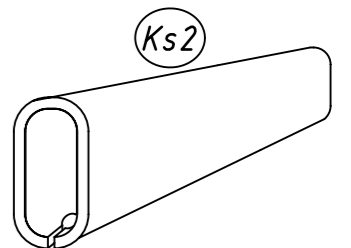
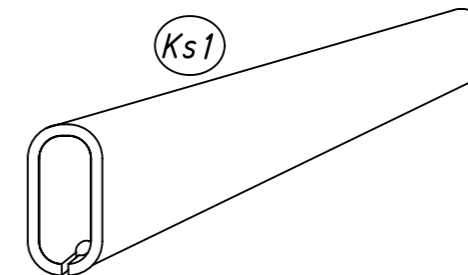
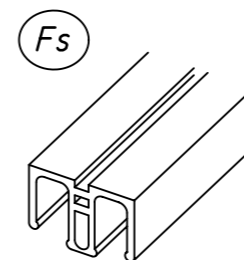
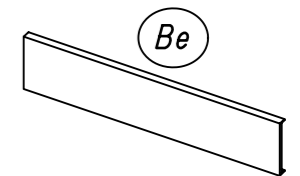
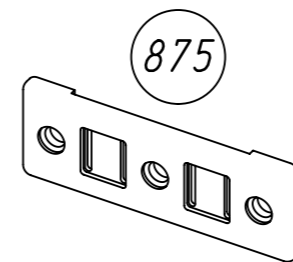
3,5x15



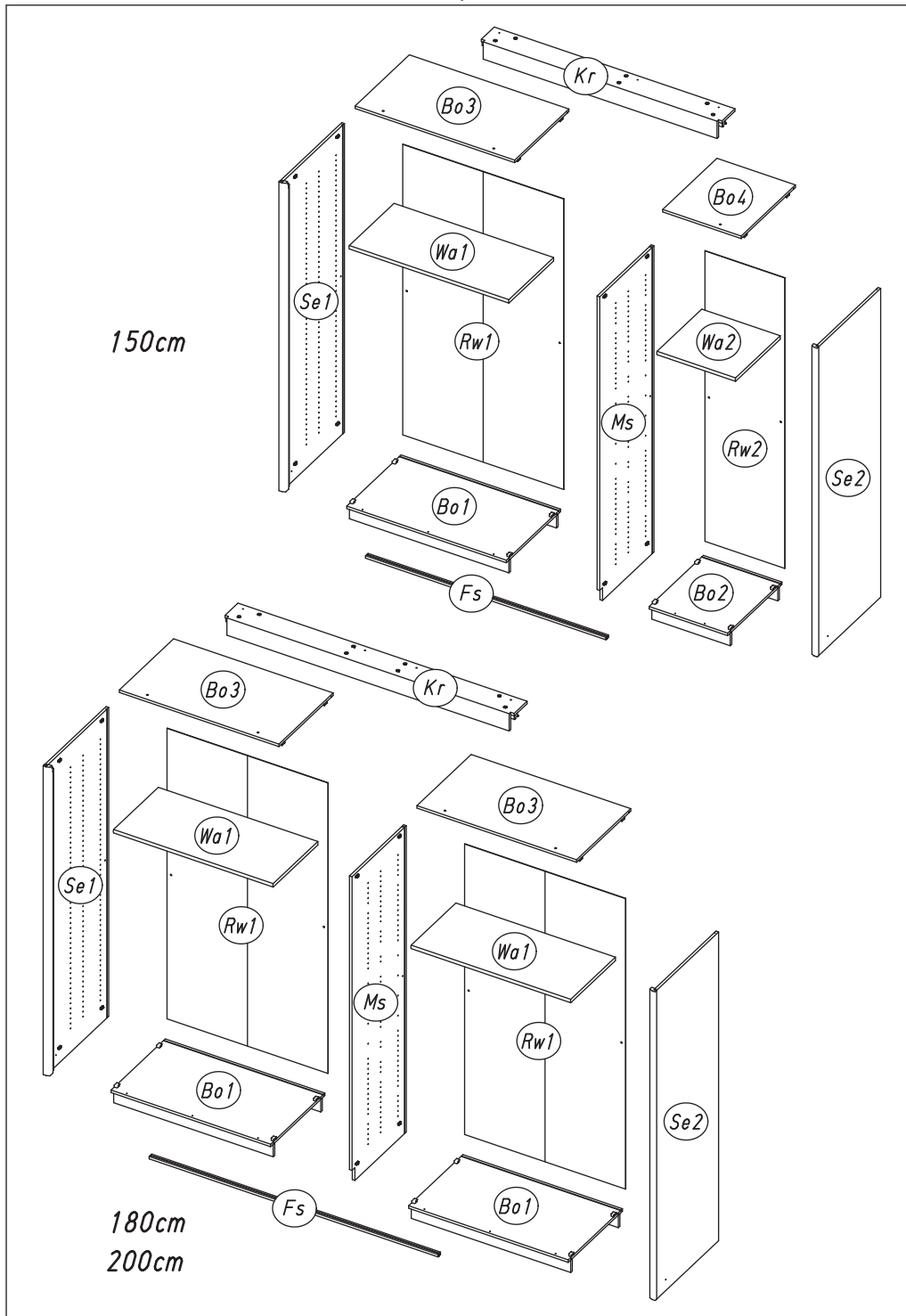
6,3x12



4,5x40

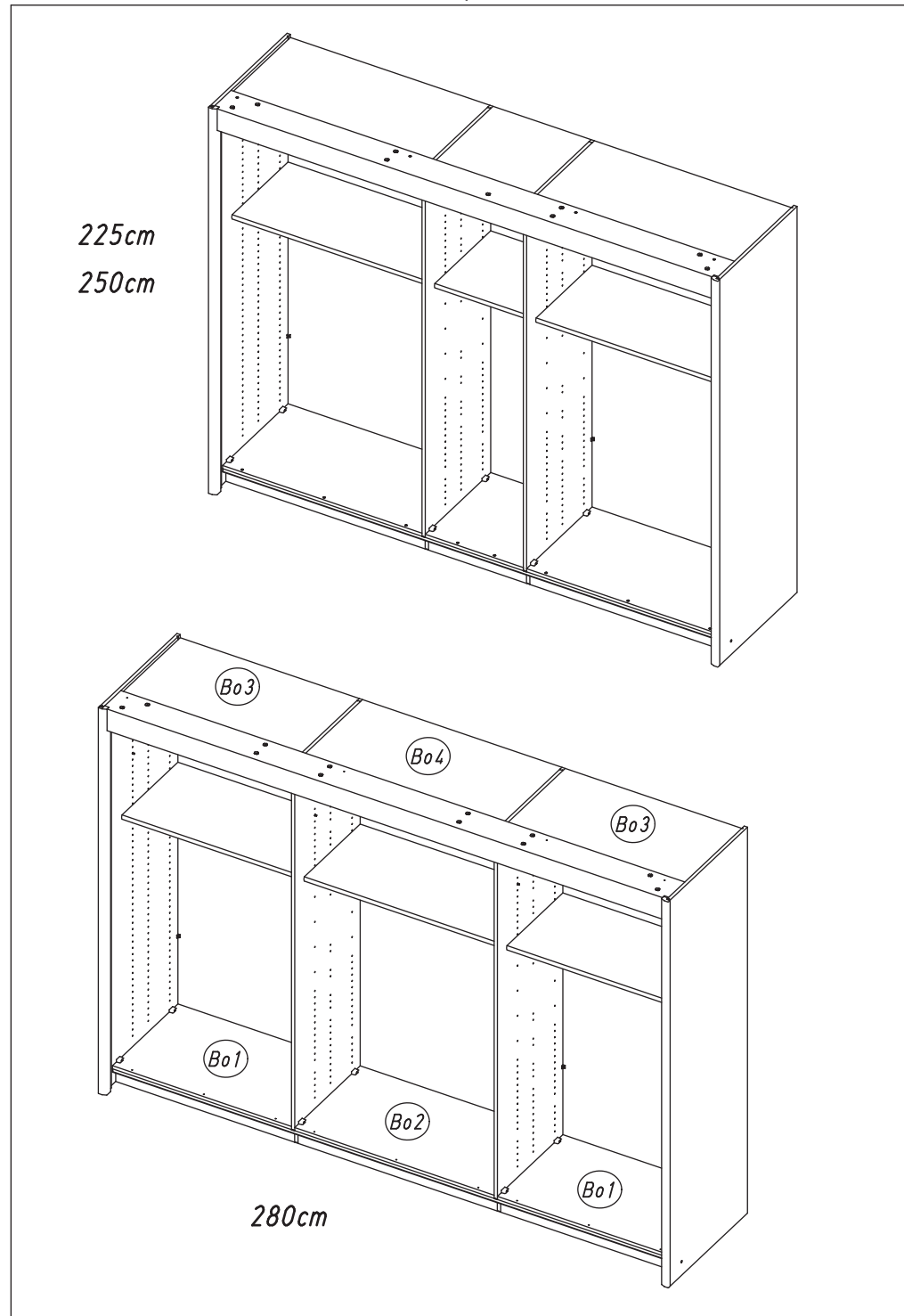


3.



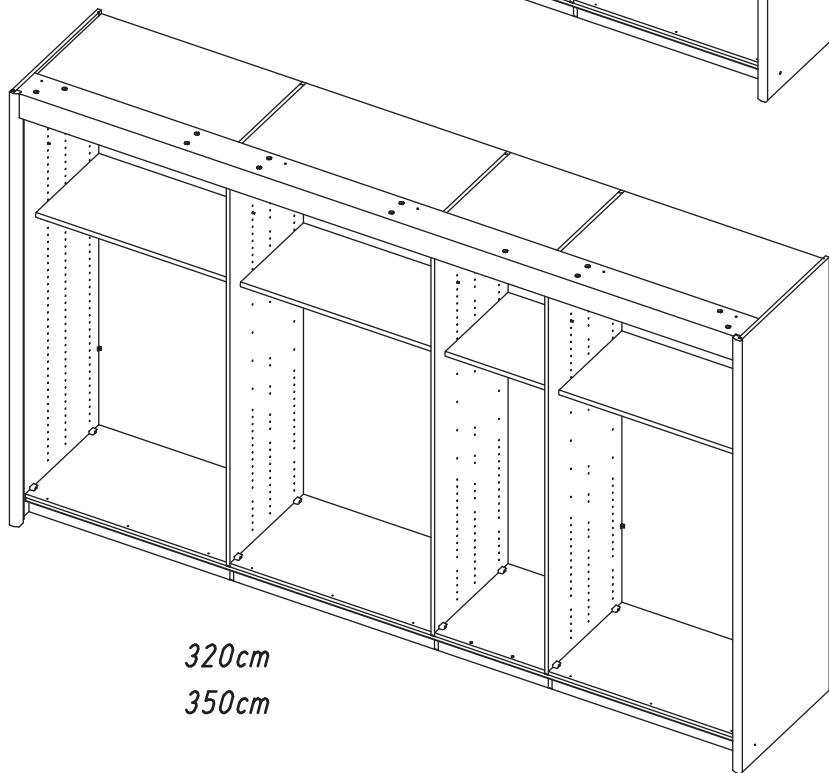
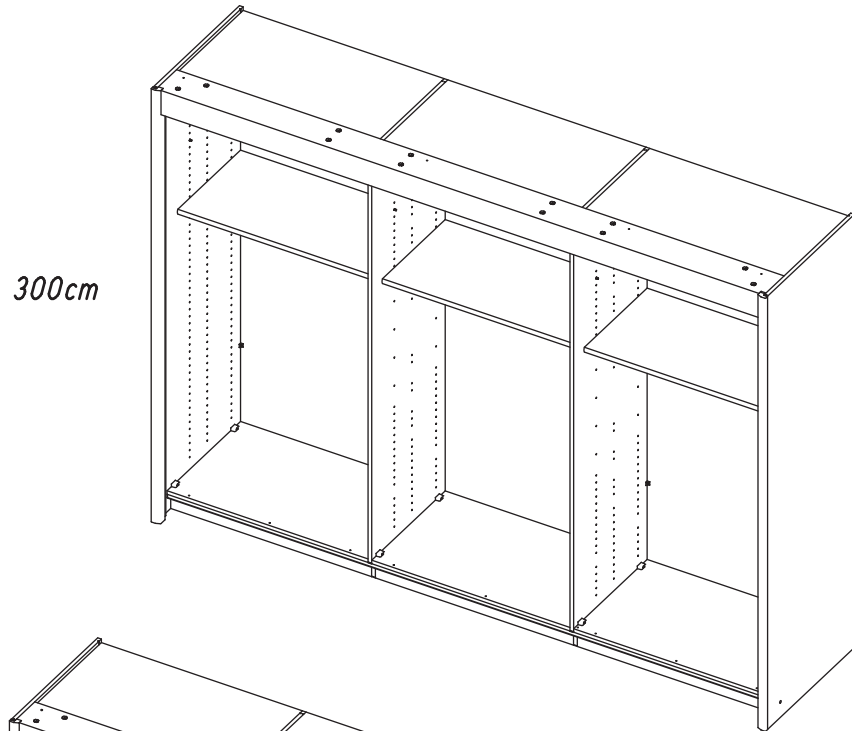
M0380

4.



M0380

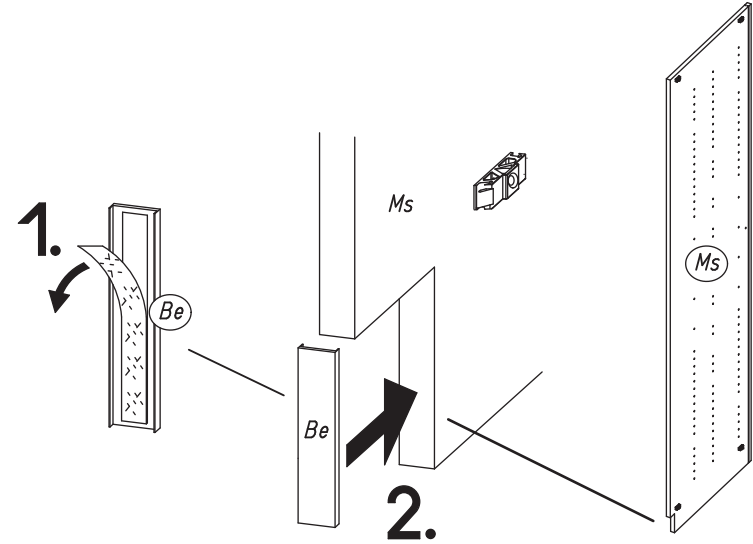
5.



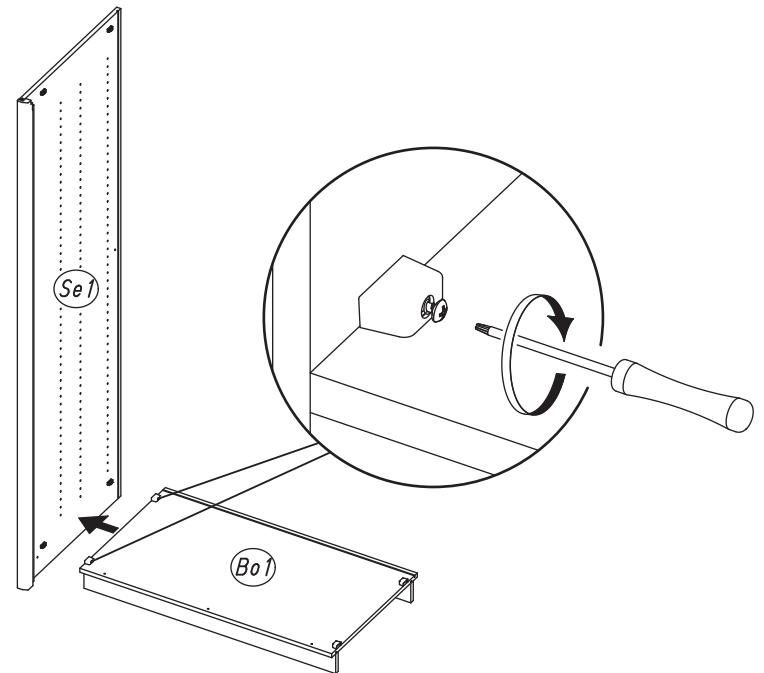
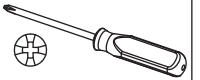
M0380

6.

1



2



M0380

7.

3

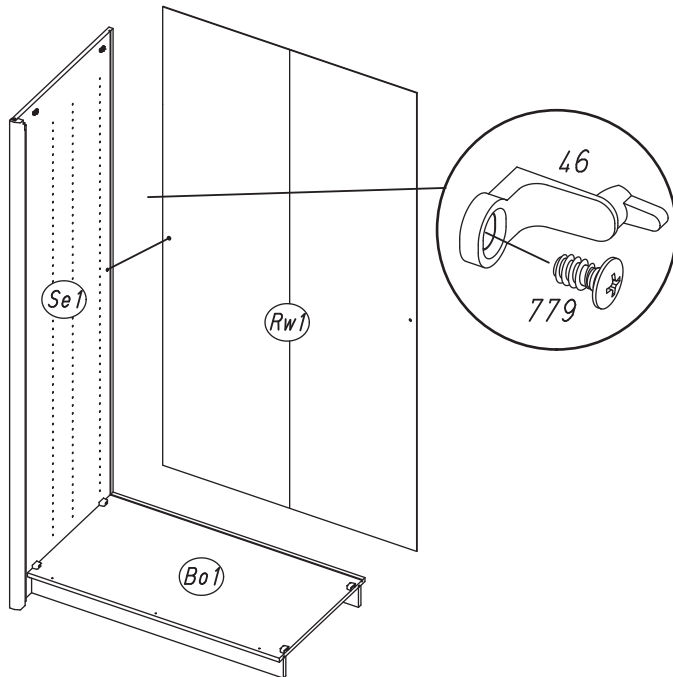
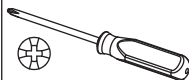
46

1x

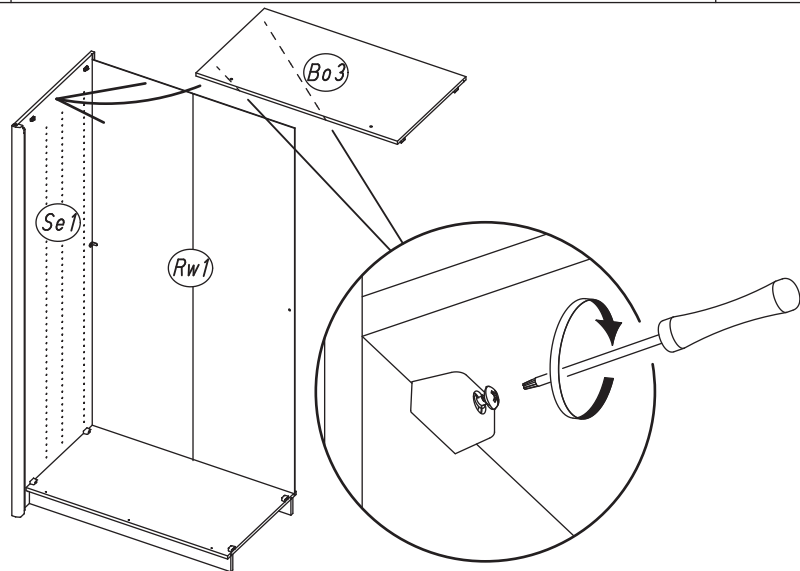
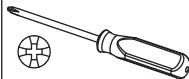


779

1x



4



M0380

8.

5

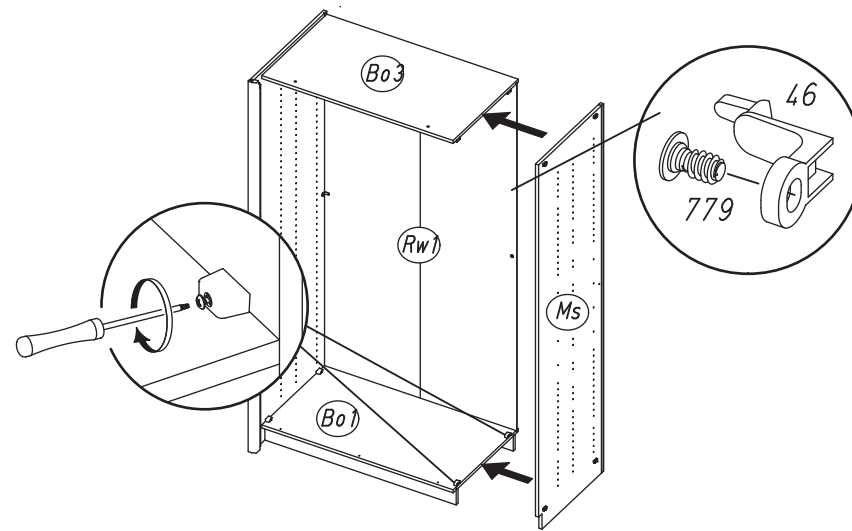
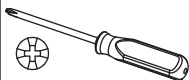
46

1x



779

1x



6

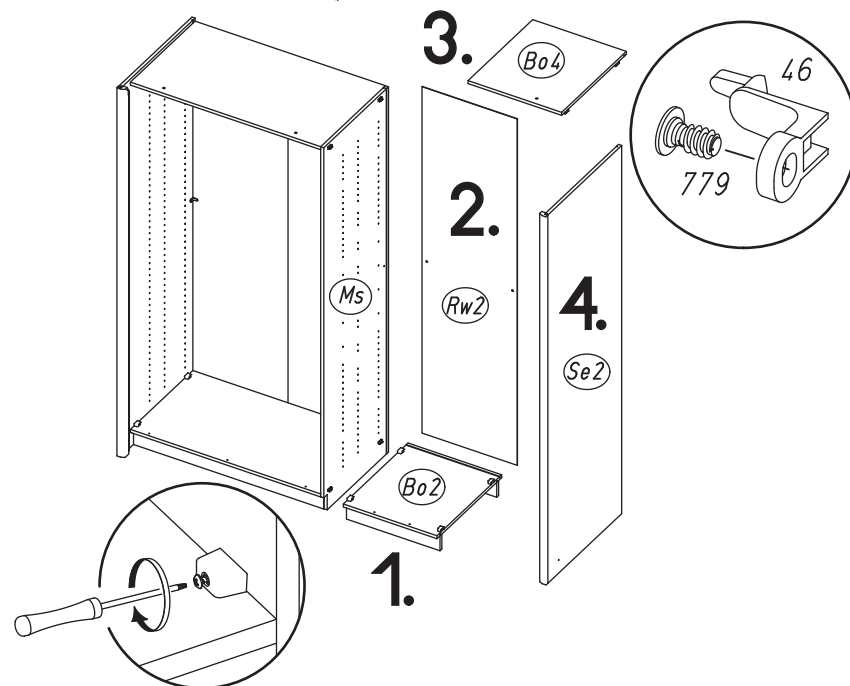
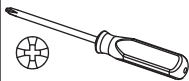
46

1x



779

1x



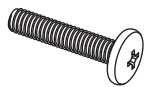
M0380

9.

7

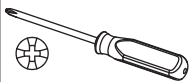
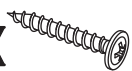
204

3x

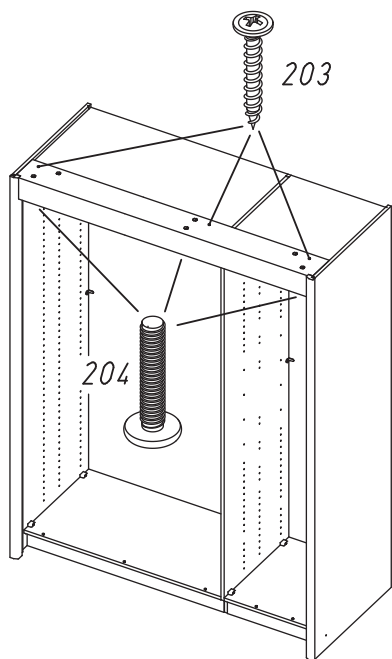
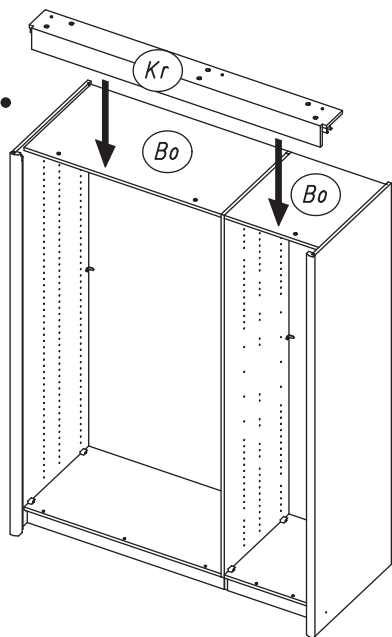


203

3x

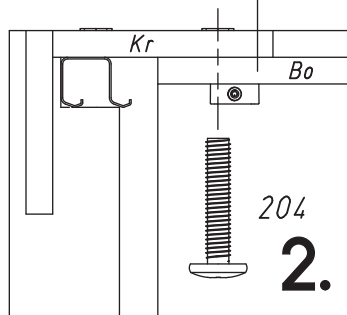


1.



203

3.



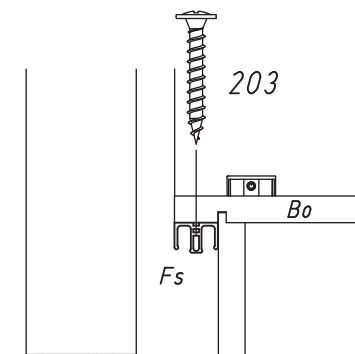
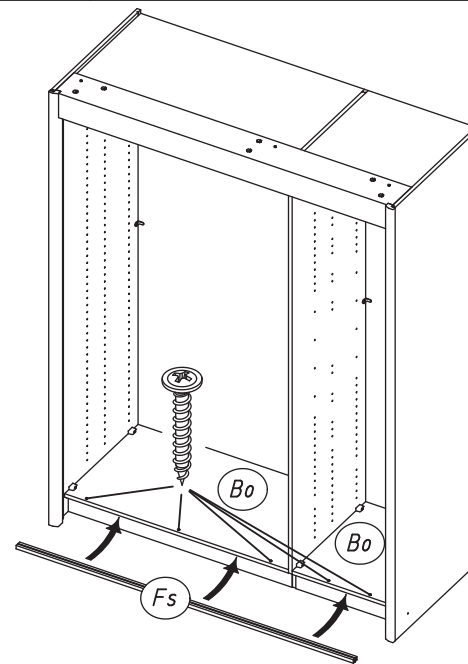
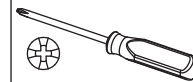
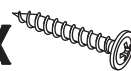
M0380

10.

8

203

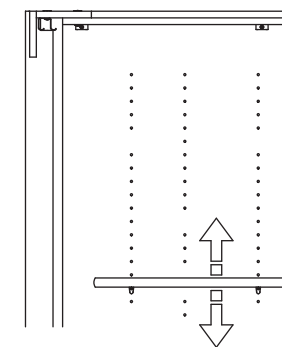
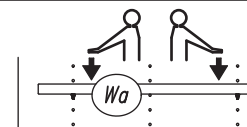
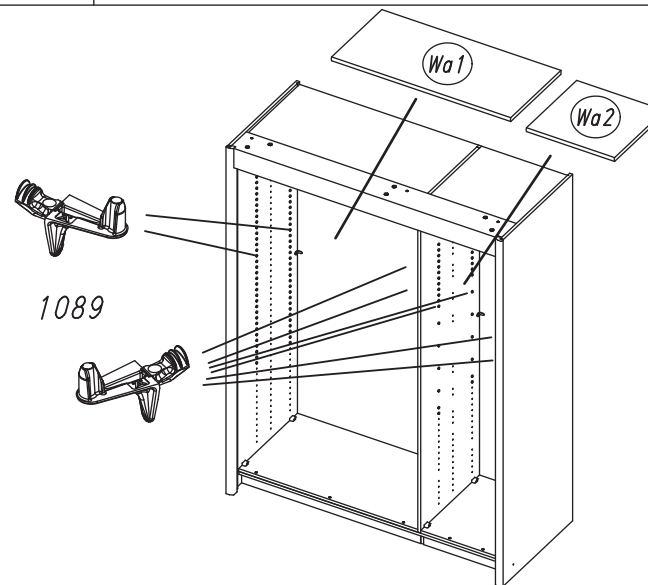
5x



9

1089

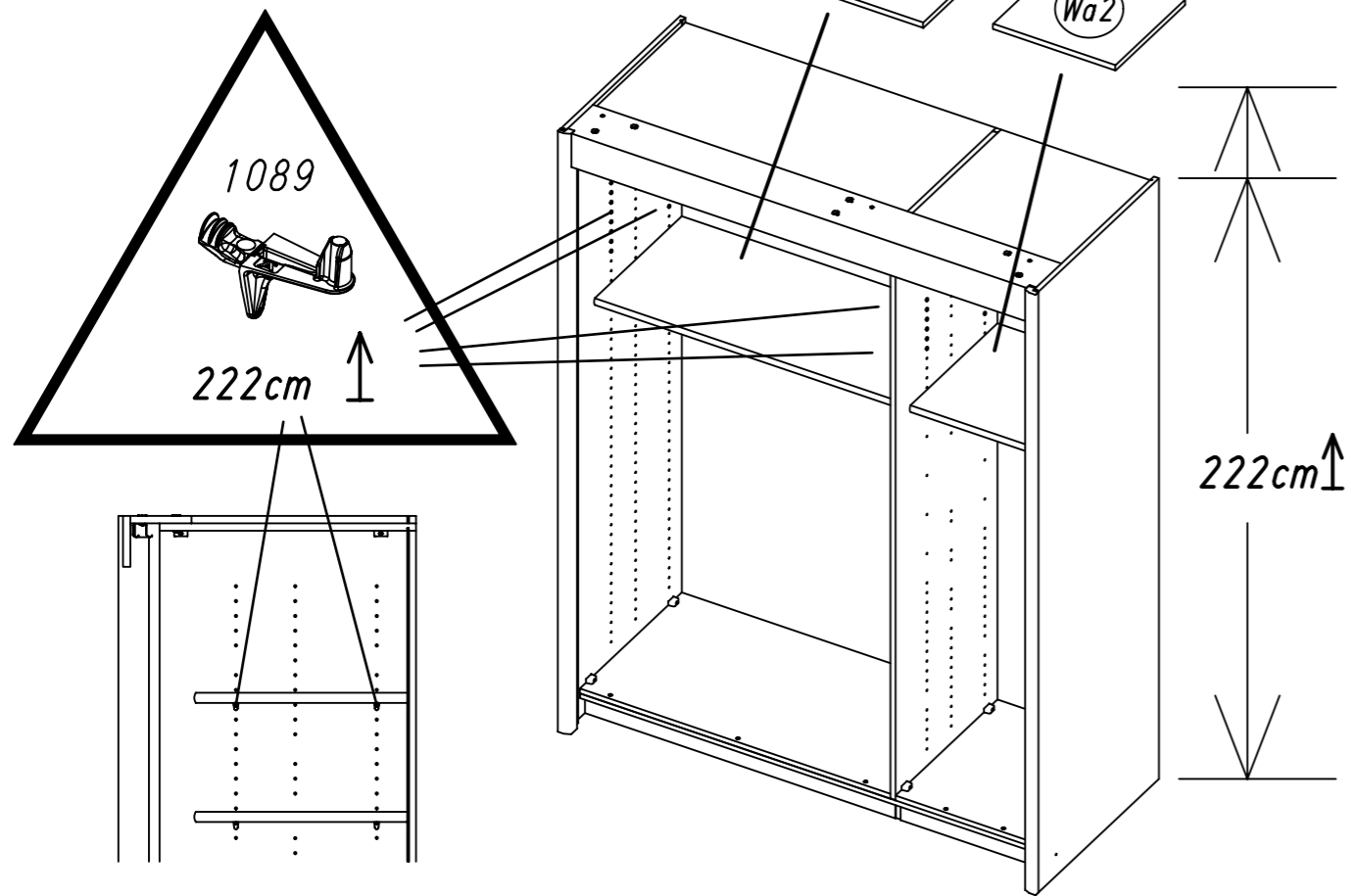
8x




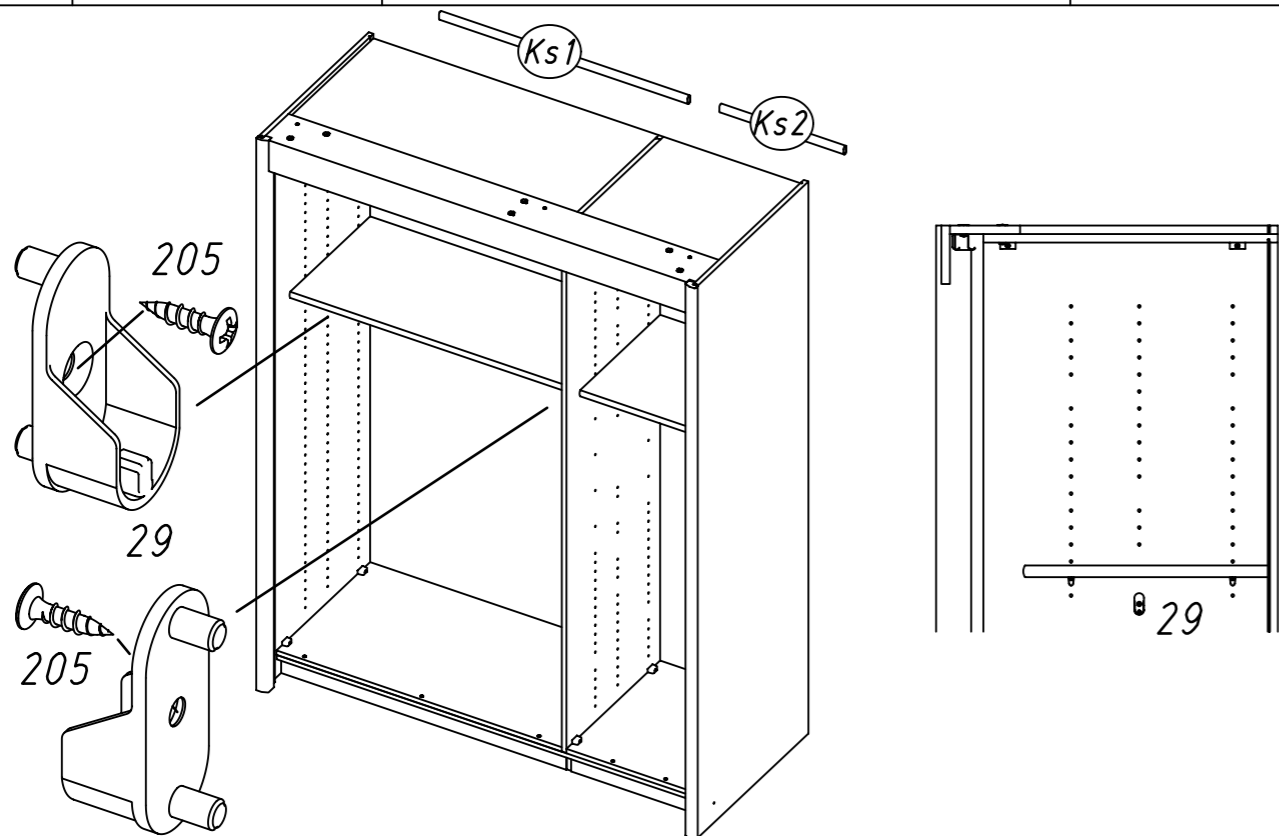
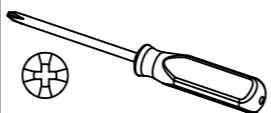
M0380

11.

10 1089 8x 



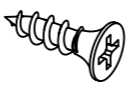
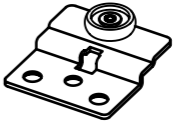
11 29 4x  205 4x 

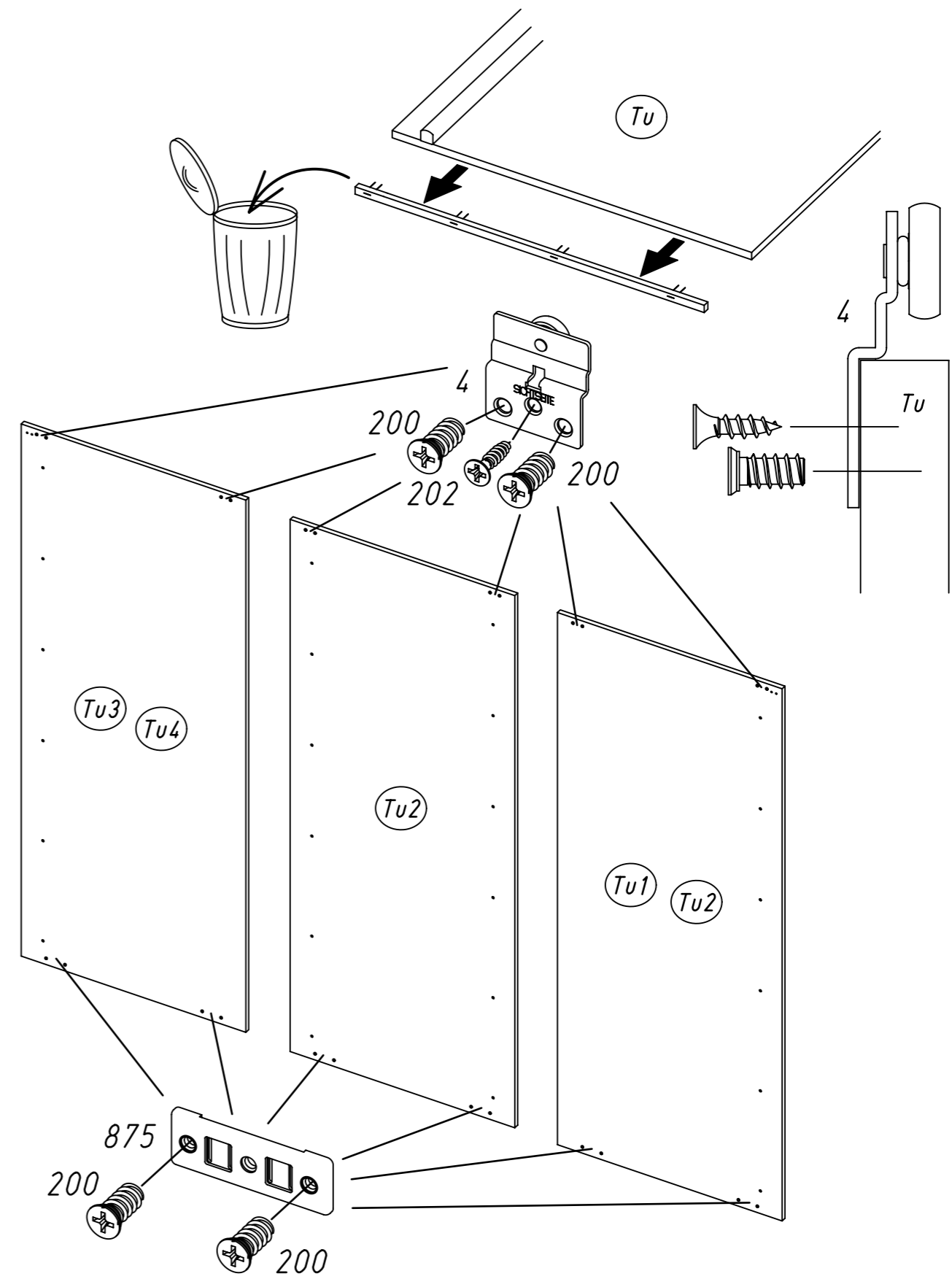


M0380

12.

12 875 6x  200 48x  

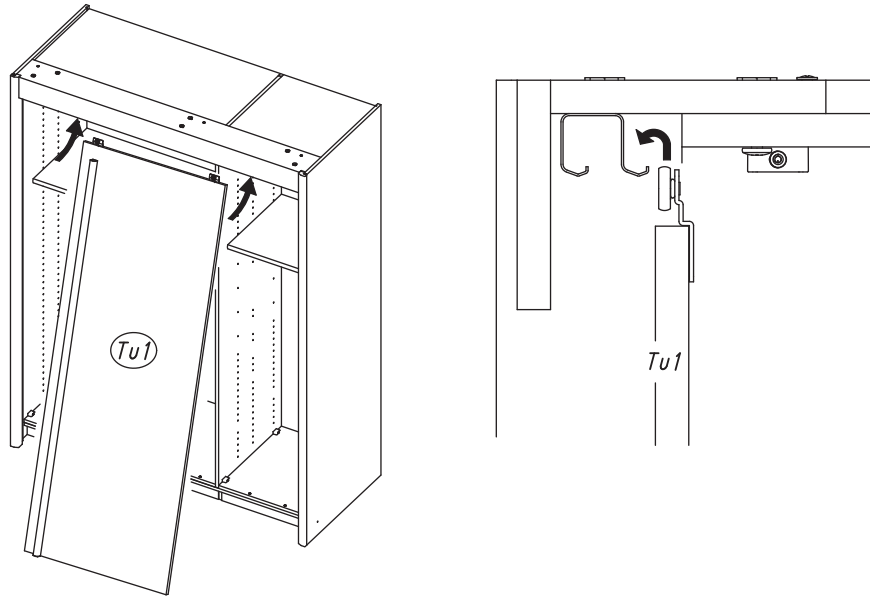
202 6x  4 6x 



M0380

13.

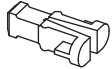
13



14

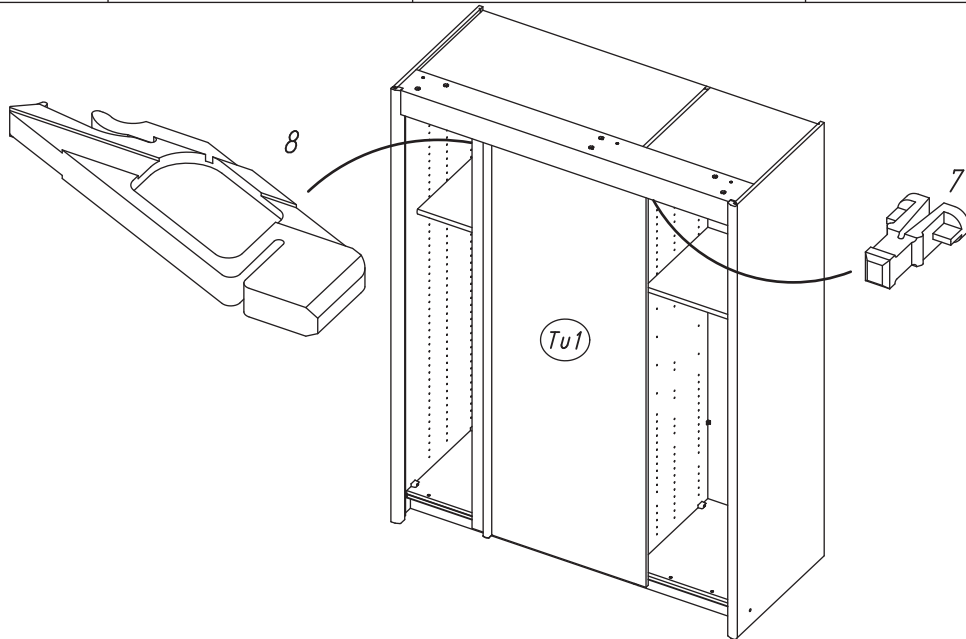
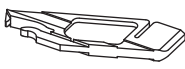
7

1x



8

1x



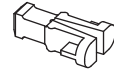
M0380

14.

15

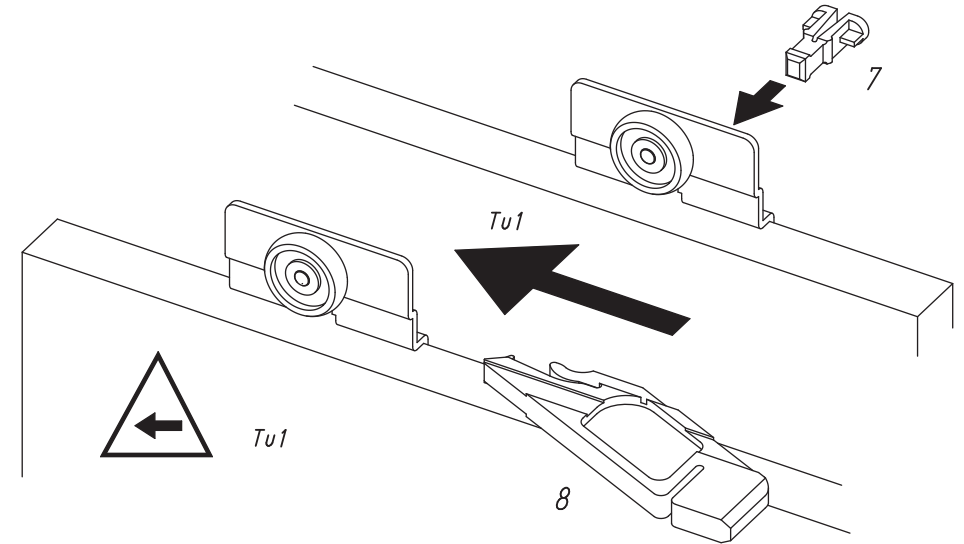
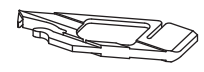
7

1x



8

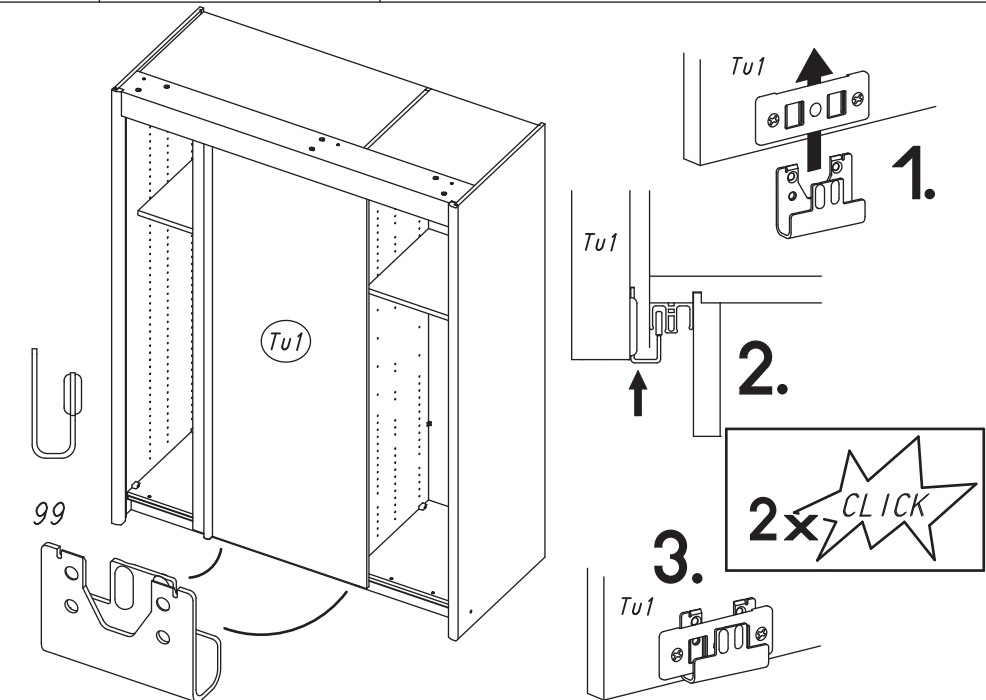
1x



16

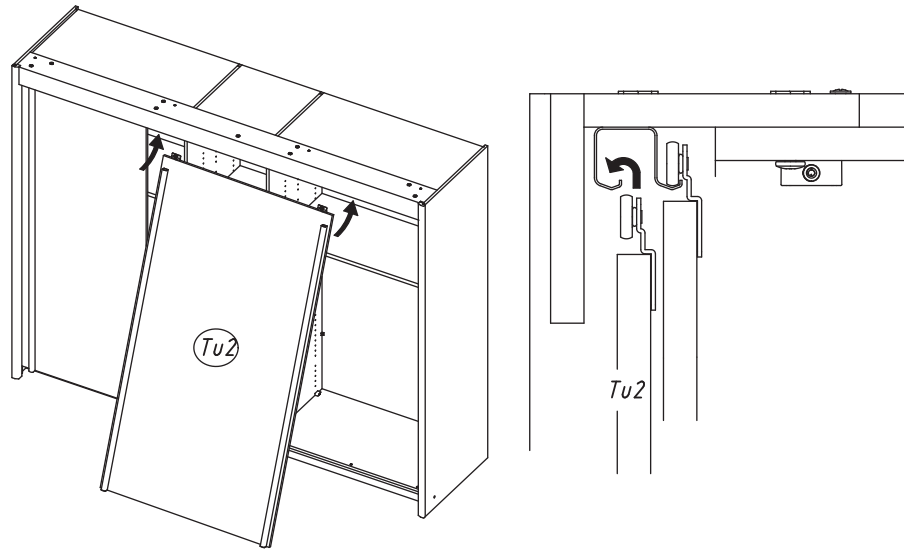
99

2x



M0380

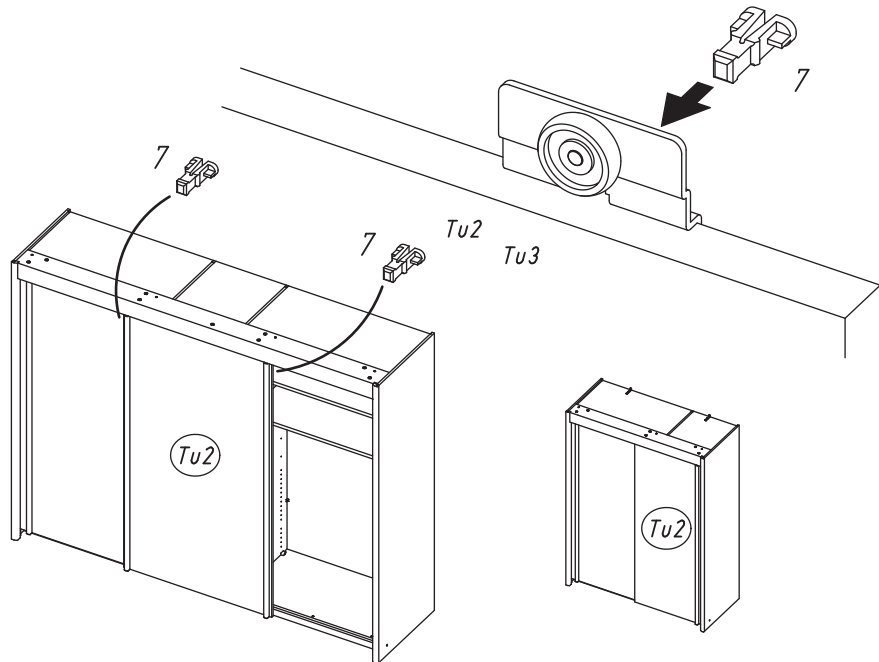
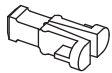
17



18

7

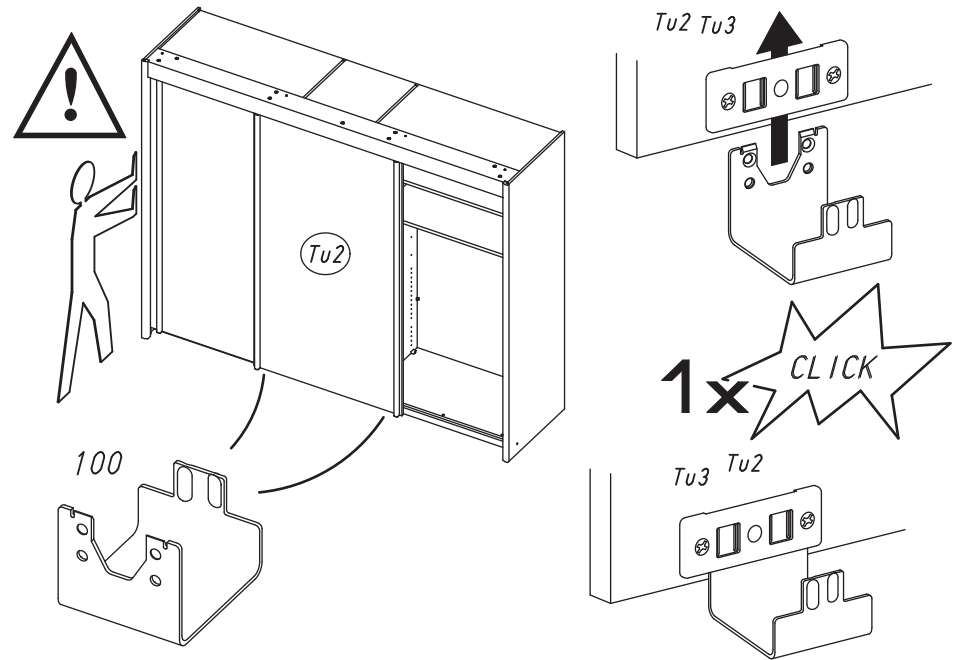
2x



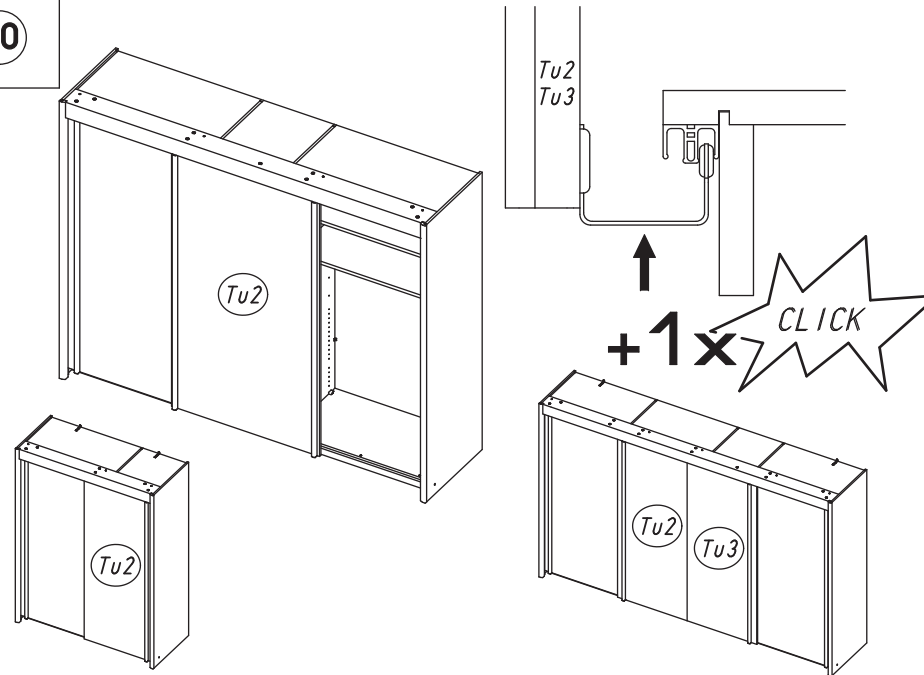
19

100

2x



20



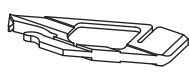


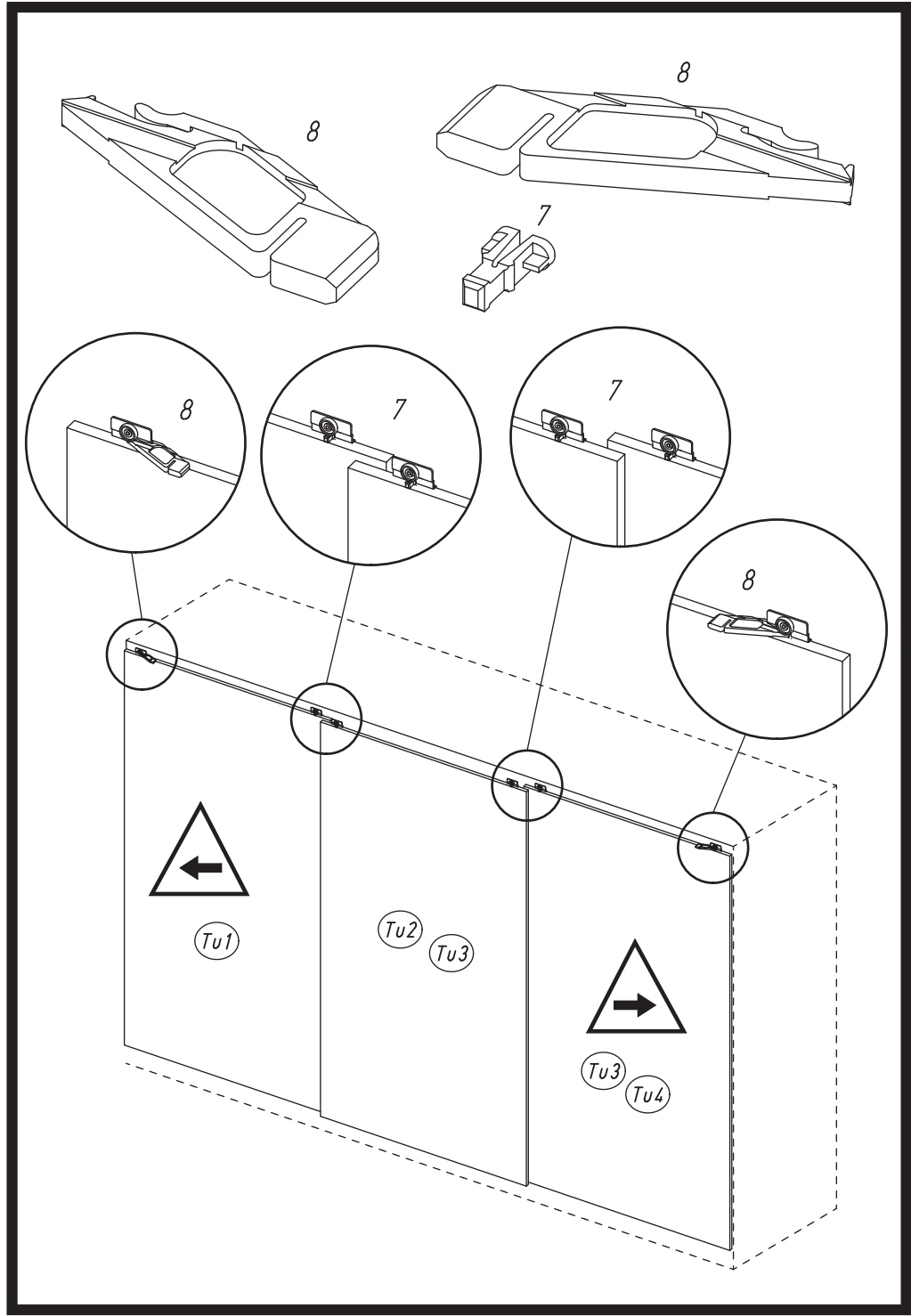
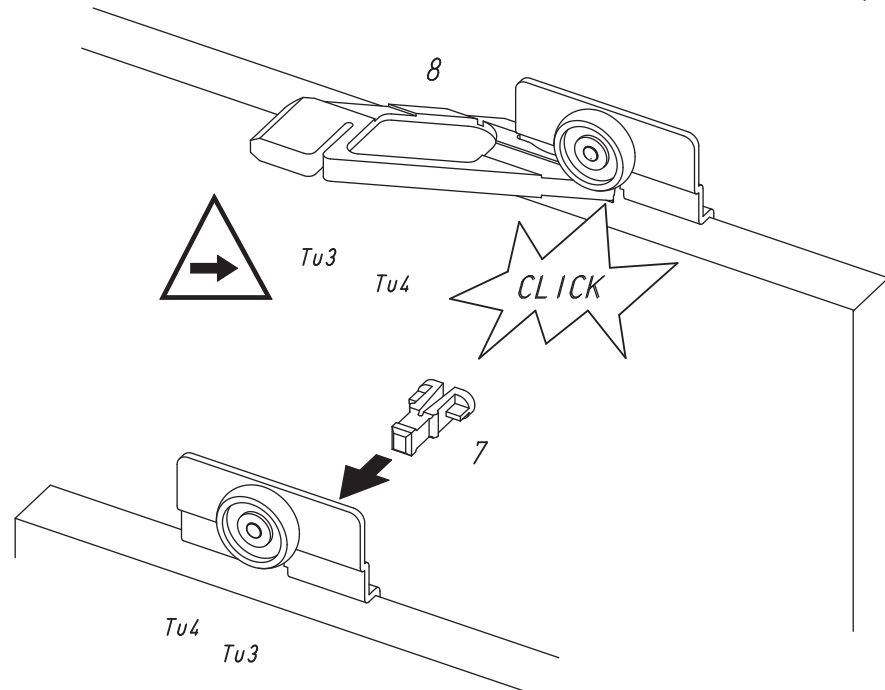
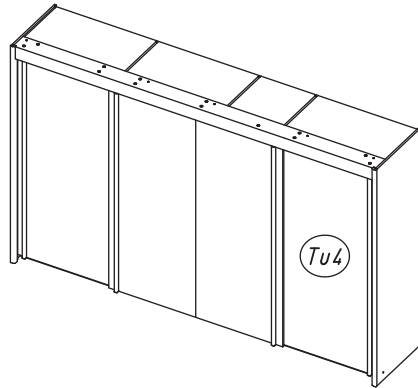
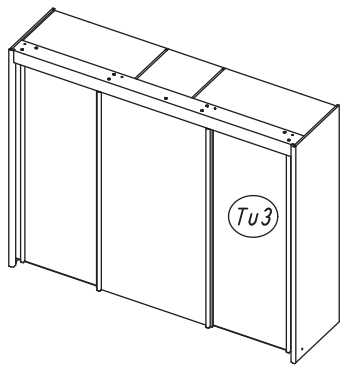
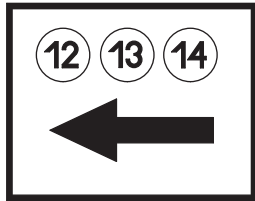
21

7

1x 

8

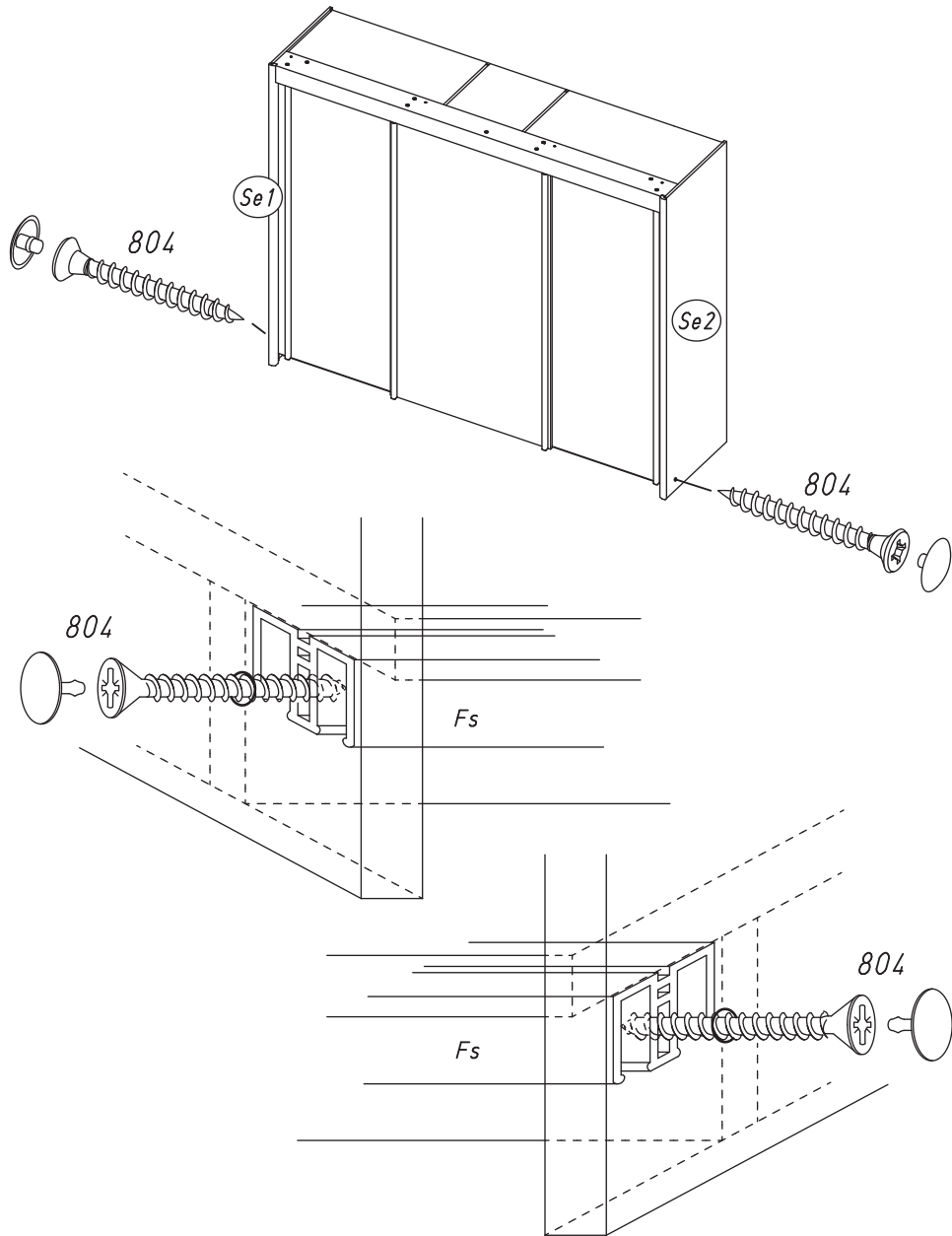
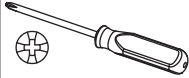
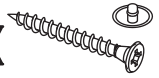
1x 



21

804

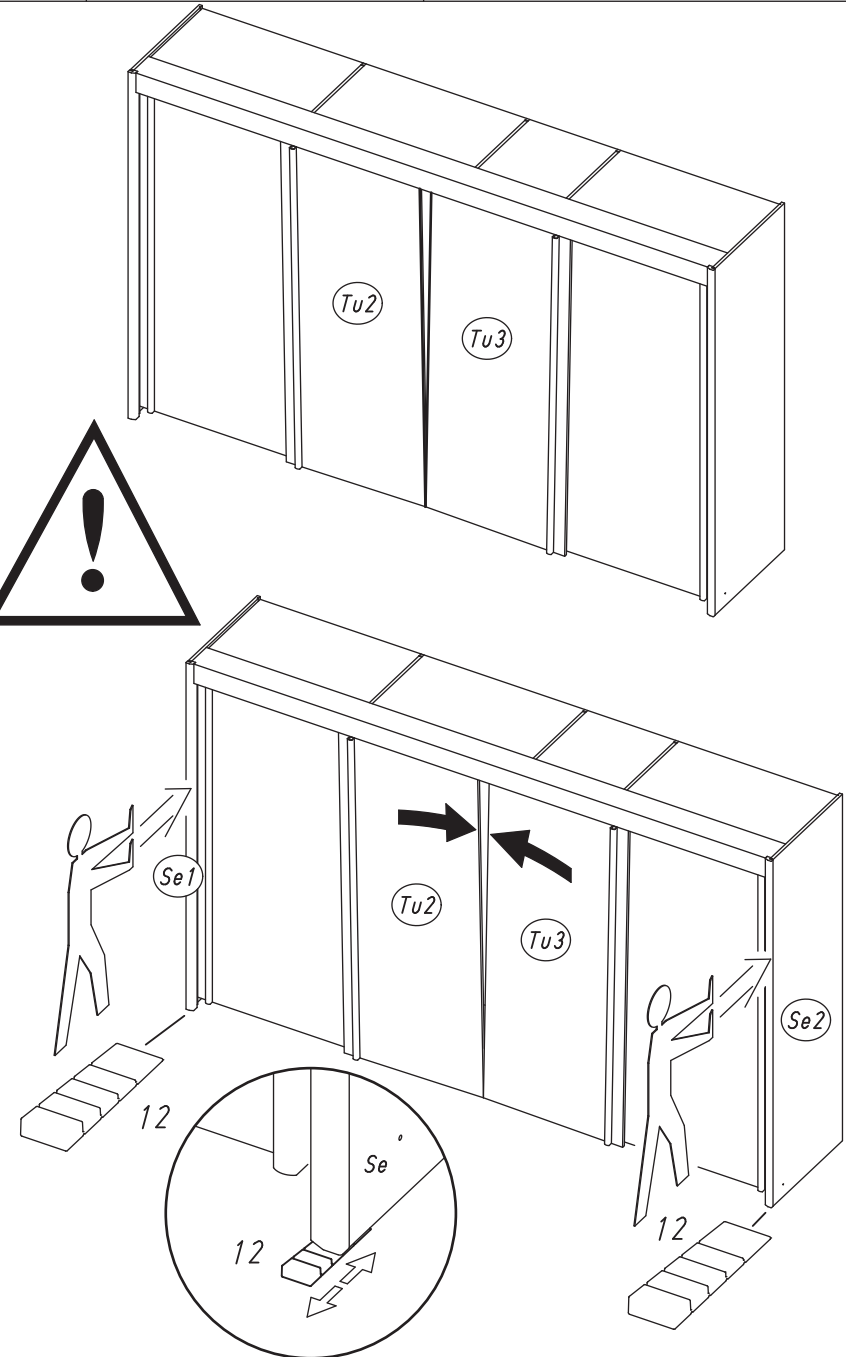
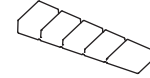
2x



22

12

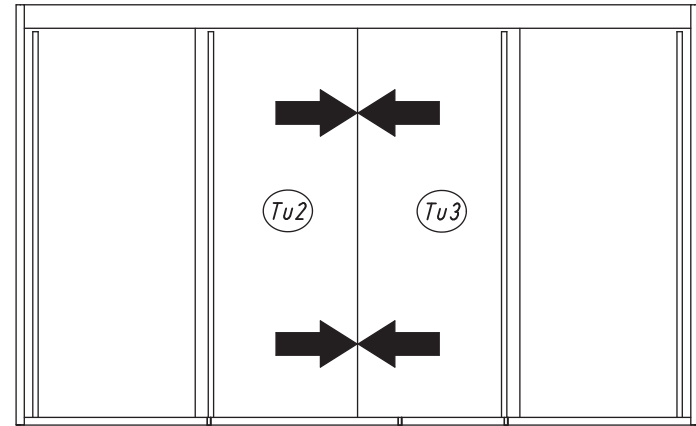
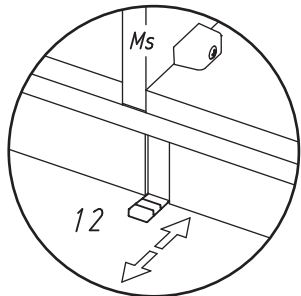
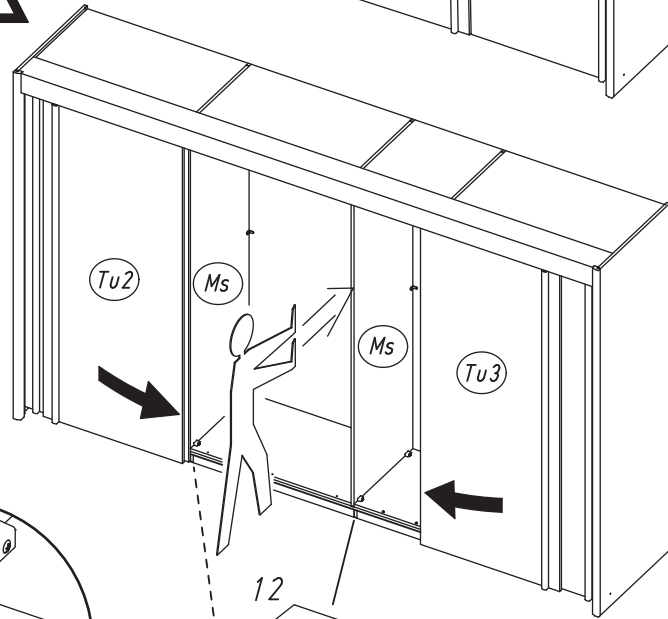
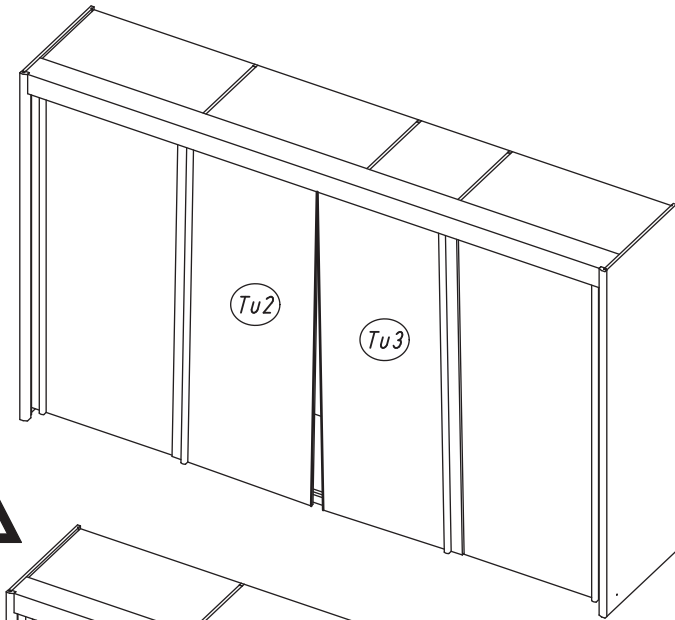
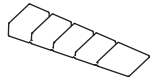
2x



22

12

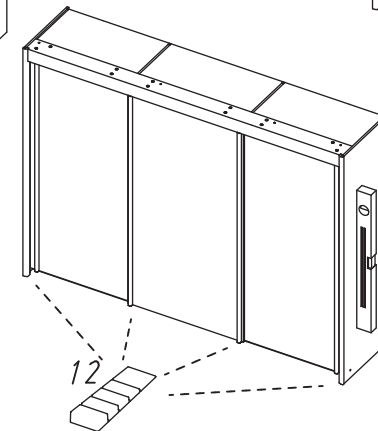
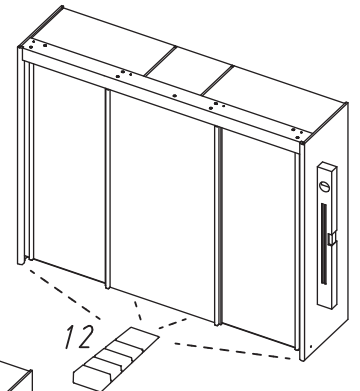
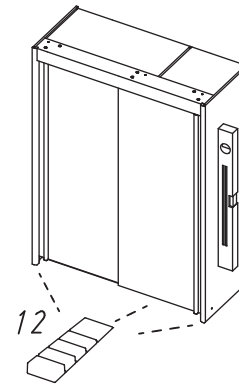
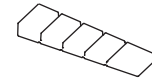
2x



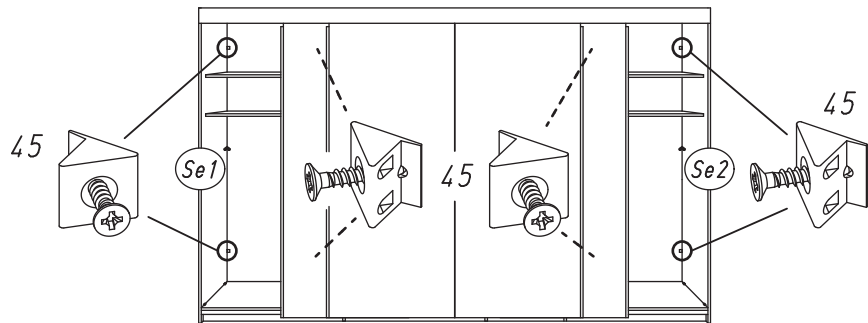
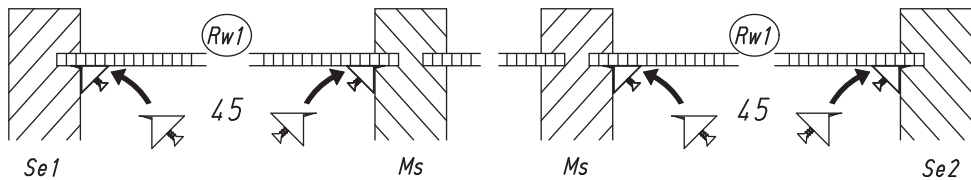
23

12

3x



24 45 8x 



25

