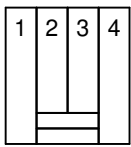
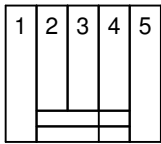


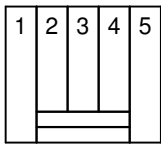
384	384	384
480	480	480
576	576	576



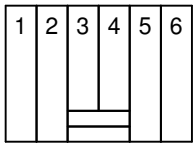
384	784	384
480	976	480
576	1168	576



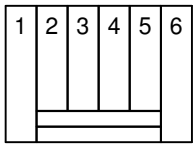
384	784	384	384
480	976	480	480
576	1168	576	576



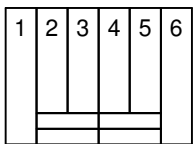
384	784	384	384
480	976	480	480
576	1168	576	576



784	784	784
976	976	976
1168	1168	1168

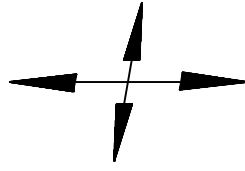


384	784	784	384
480	976	976	480
576	1168	1168	576



384	784	784	384
480	976	976	480
576	1168	1168	576

1.



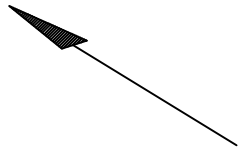
1

641.0227.000
12 mm

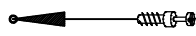


2

1

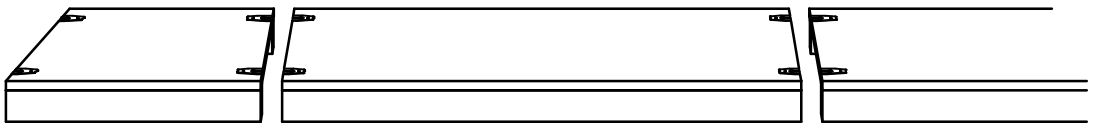
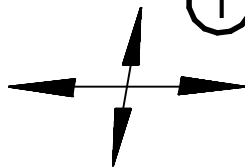


2

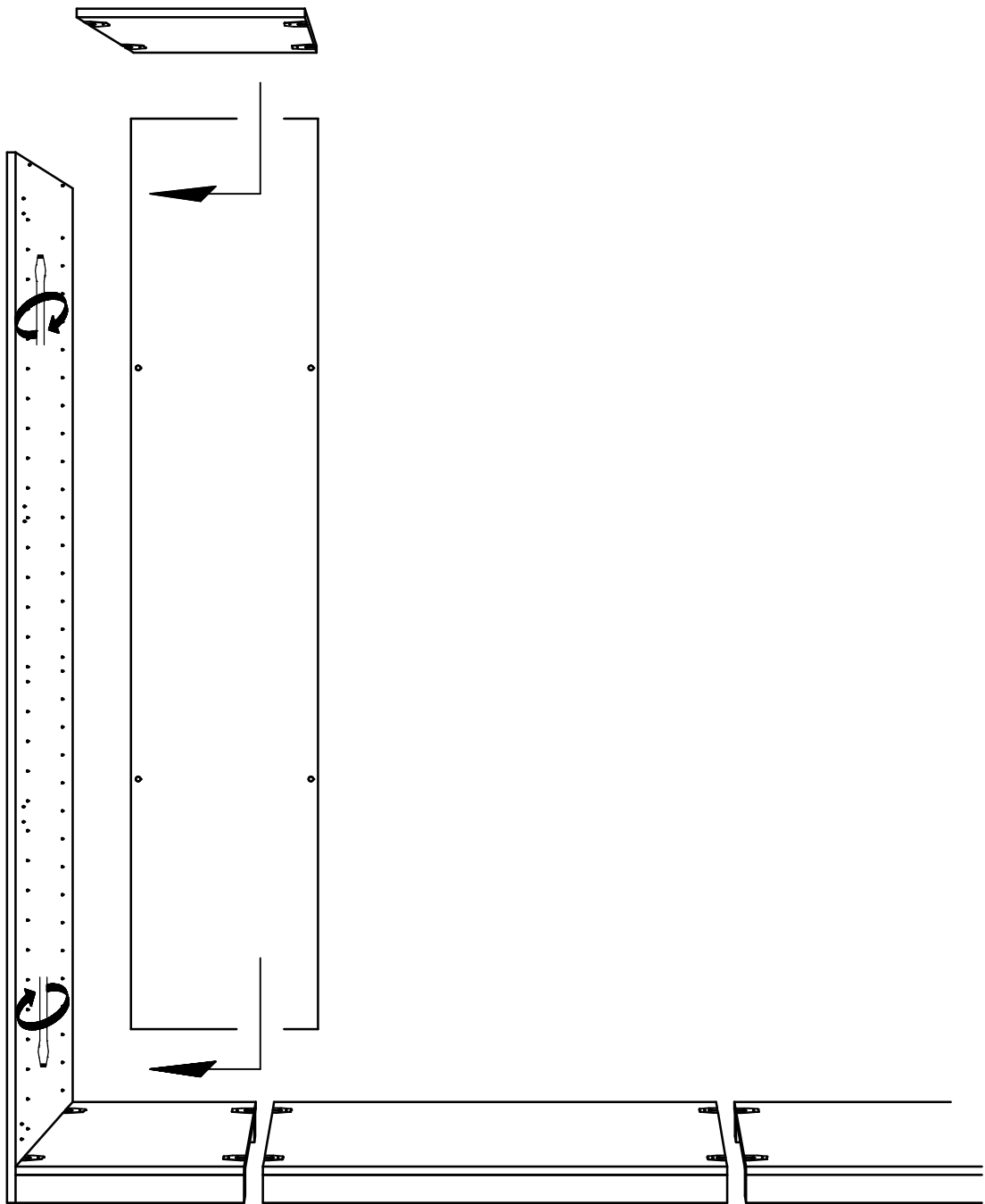


2

1



2.



621.2930.000

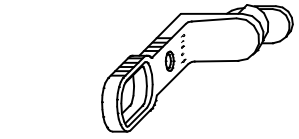
631.1266.000

6,3 x 11 mm

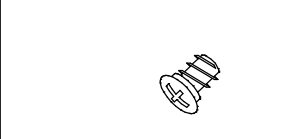
631.1472.000

3,5 x 15 mm

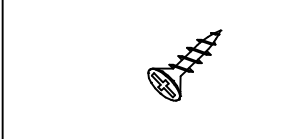
641.0226.000



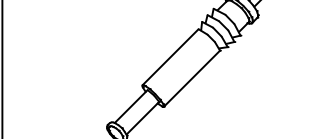
3



4

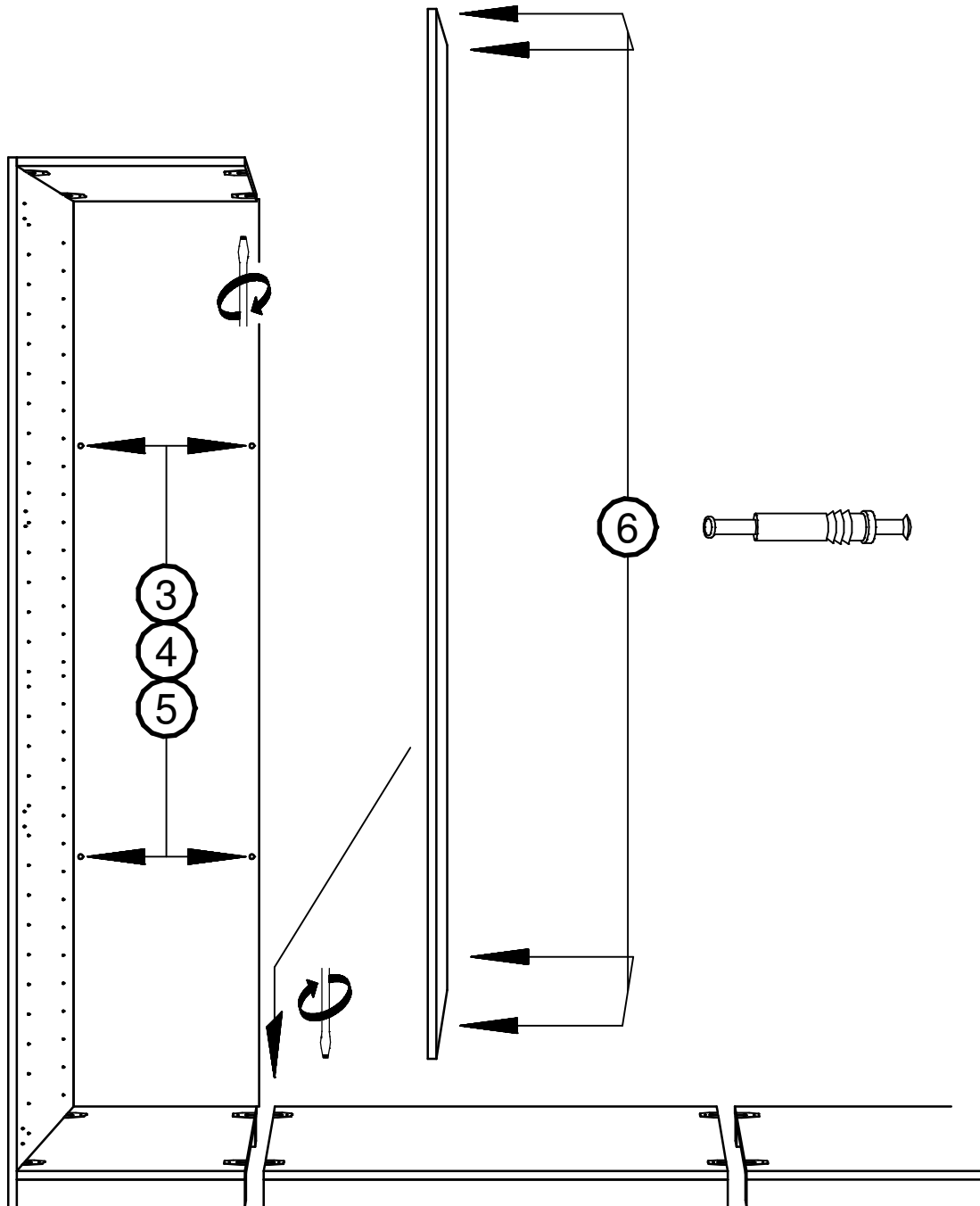


5

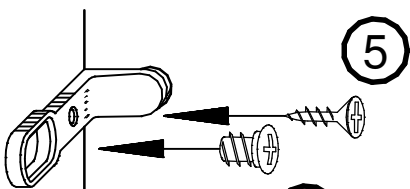


6

3.



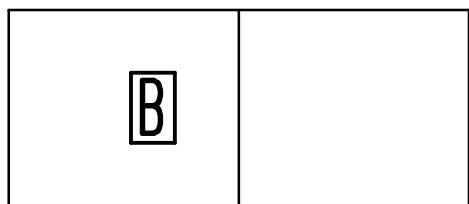
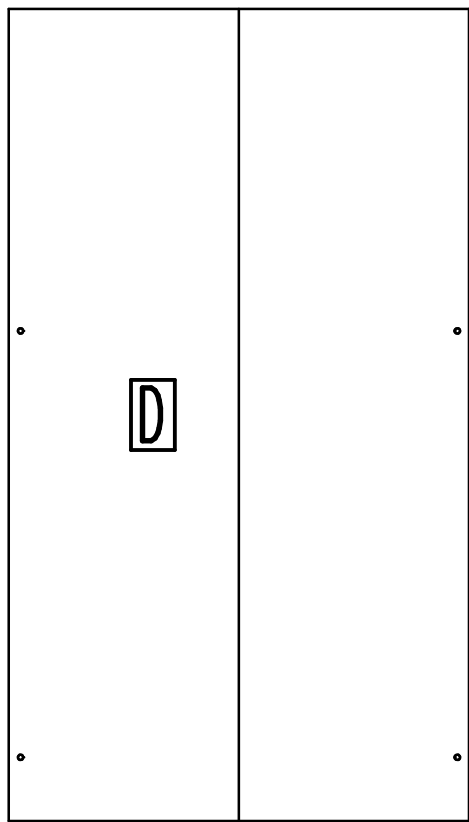
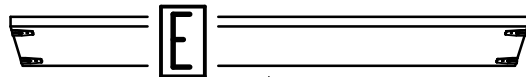
3



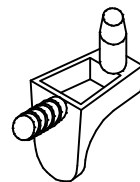
5

4

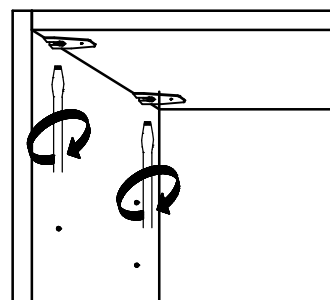
4.



641.0548.000



7

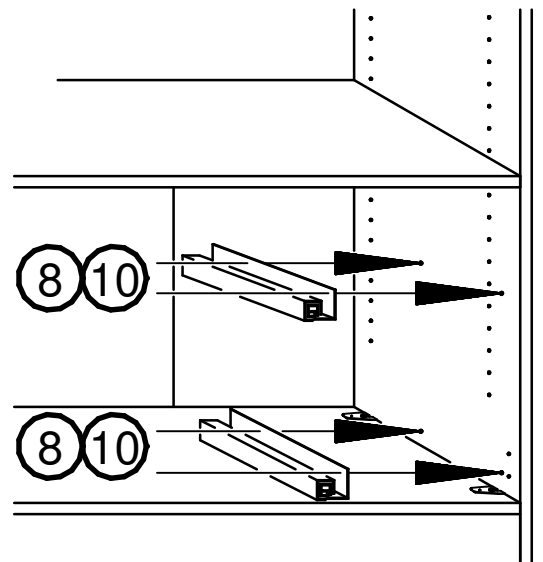
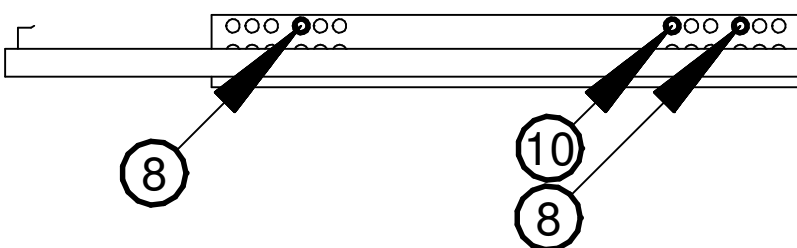
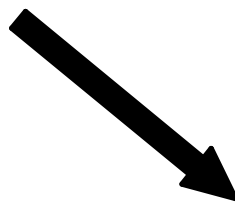
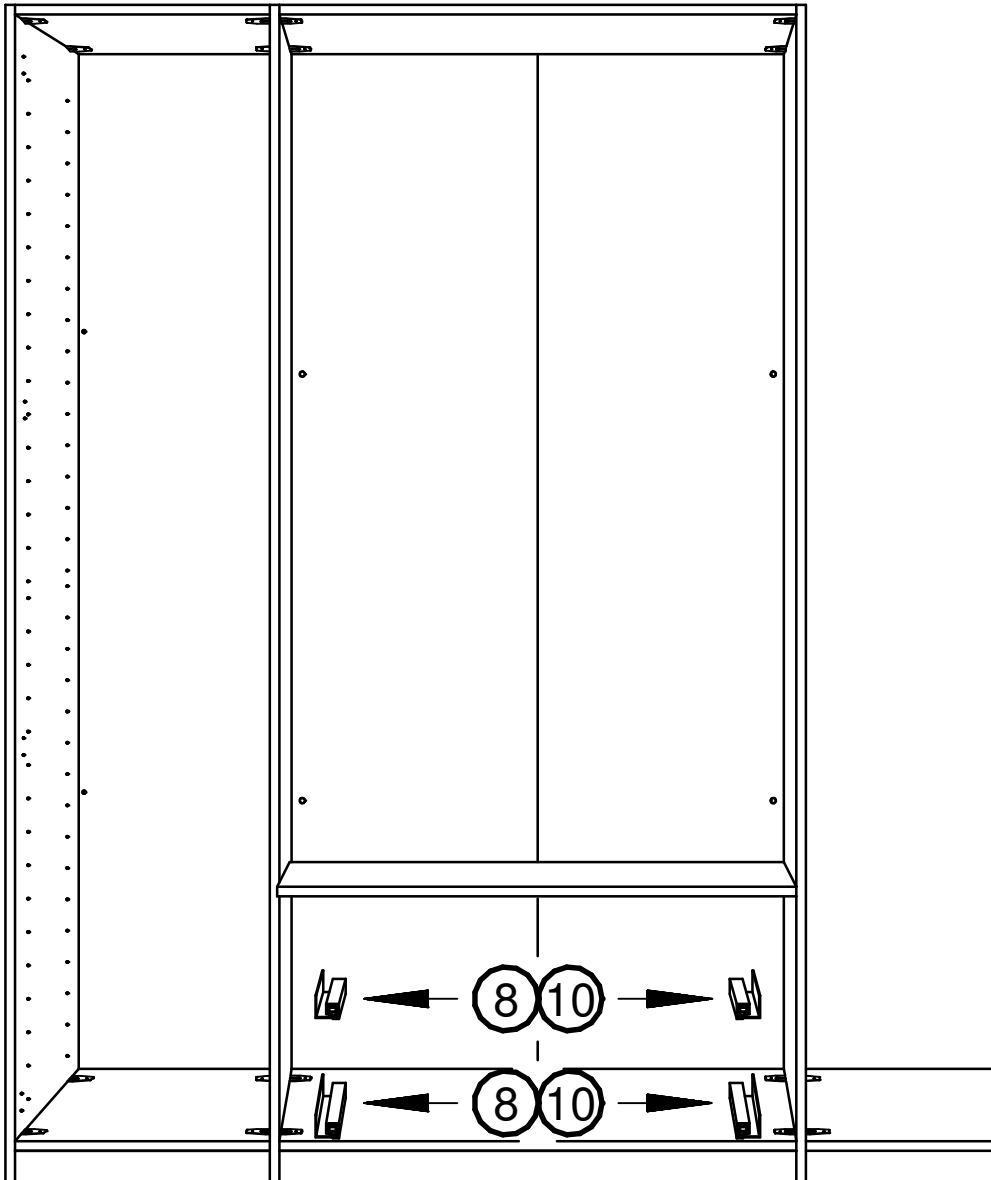


5.


632.0545.000
6,3 x 9 mm



8

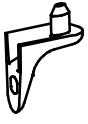


631.1472.000
3,5 x 15 mm



⑤

641.0204.000



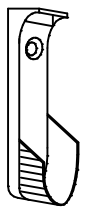
⑨

632.0038.000
4 x 14 mm



⑩

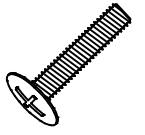
621.0067.000



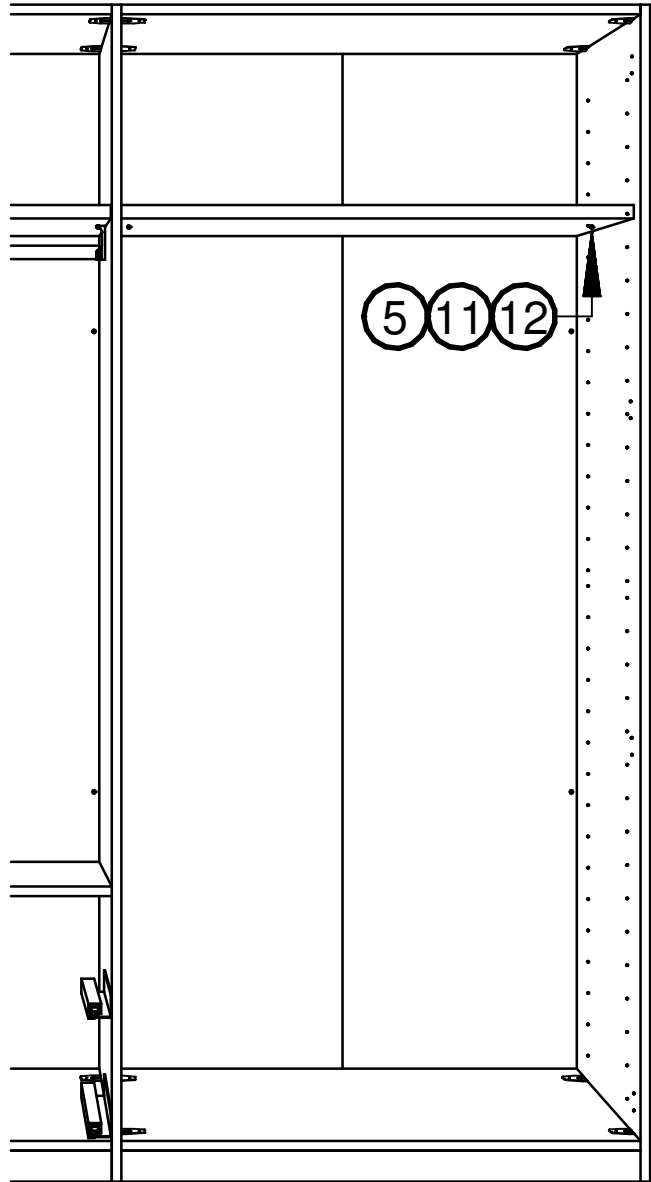
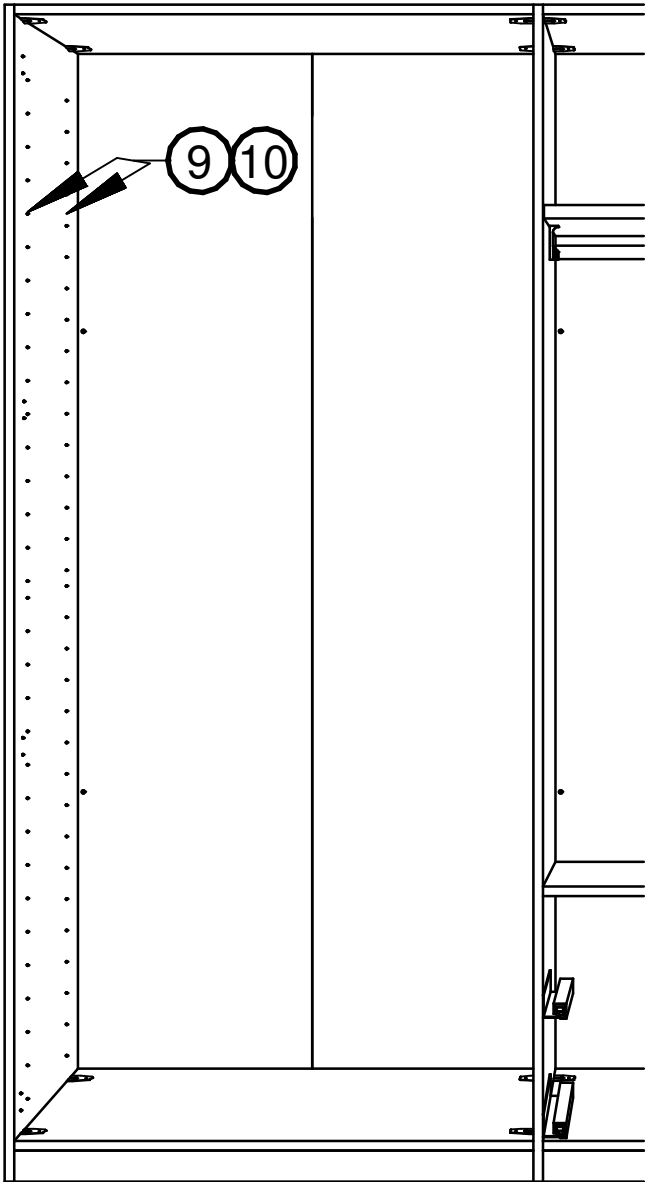
⑪

6.

632.0517.000
M6 x 30 mm



⑫

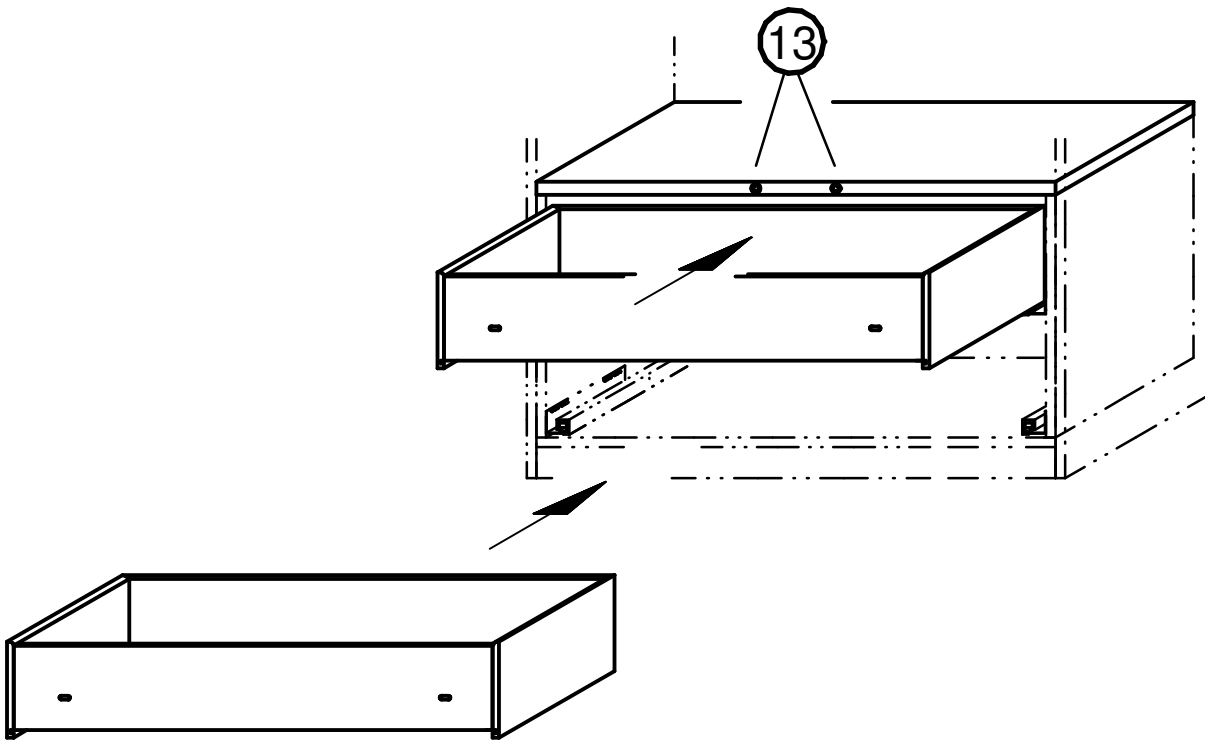


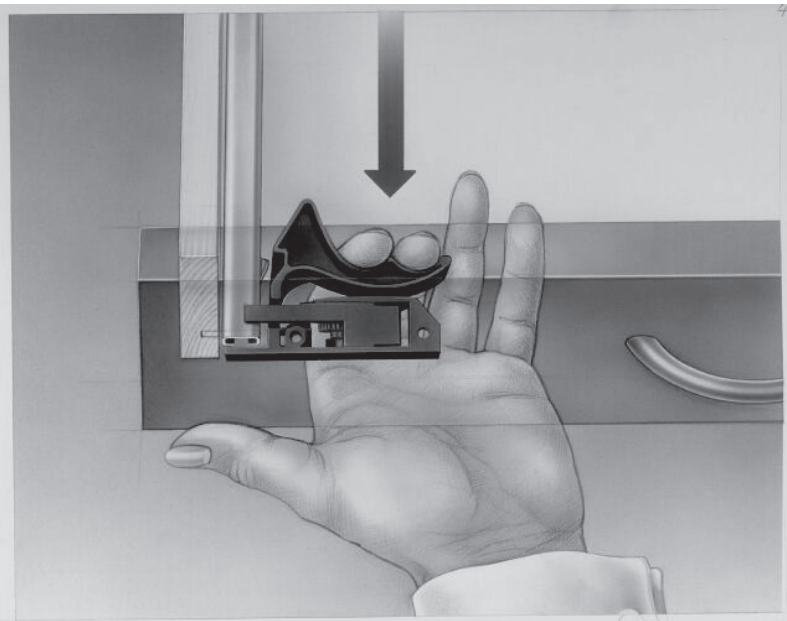
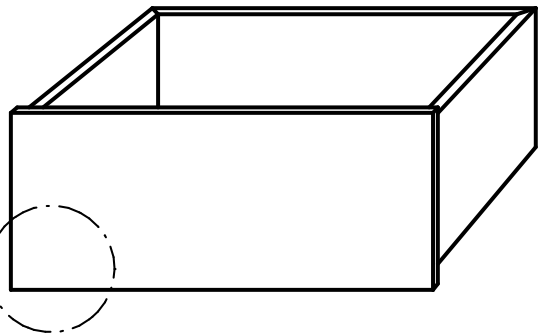
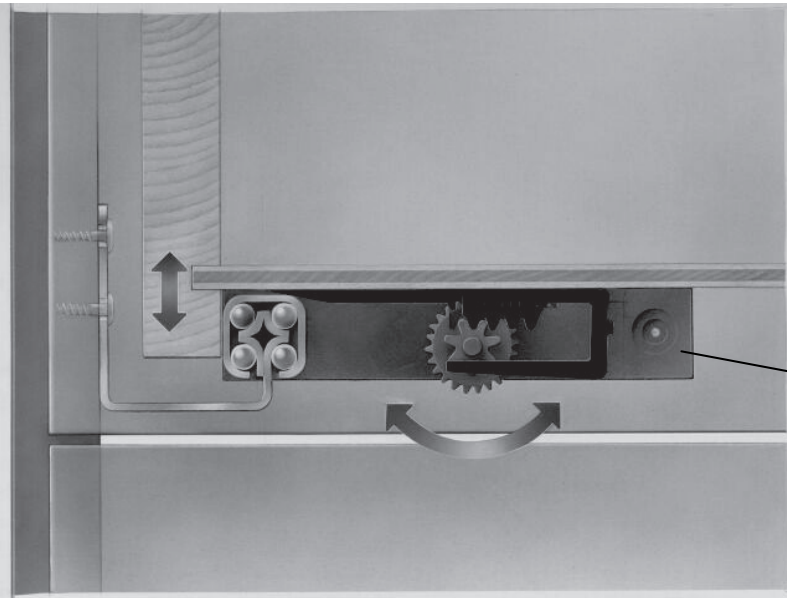
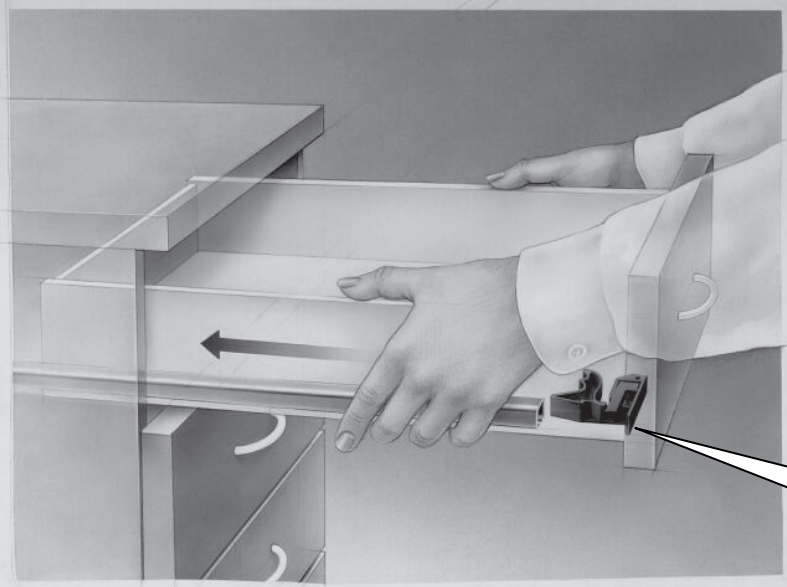
7.

623.0054.000

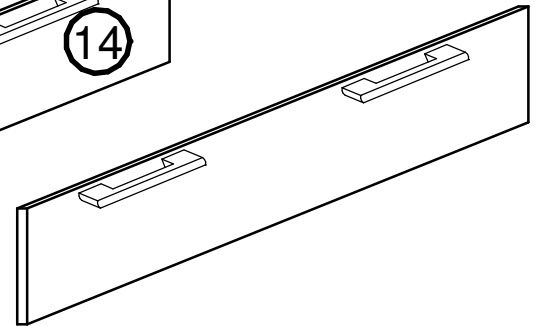
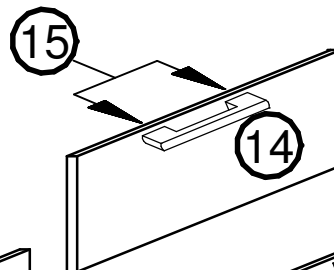
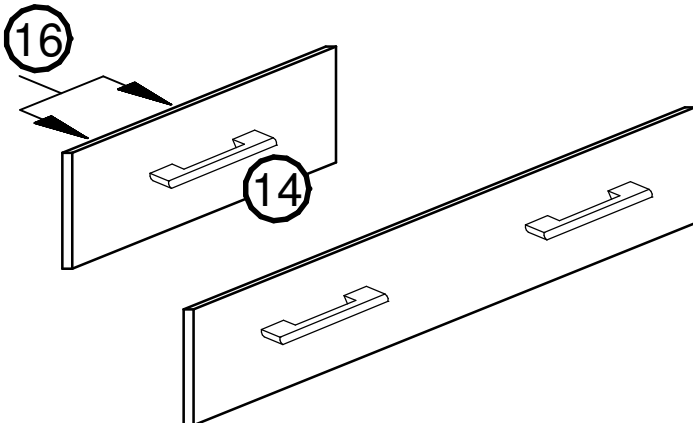
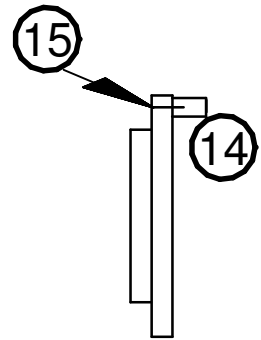
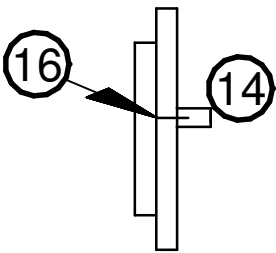
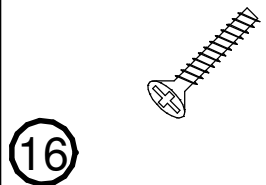
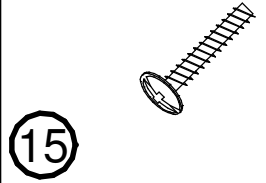
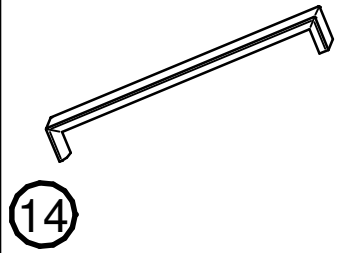
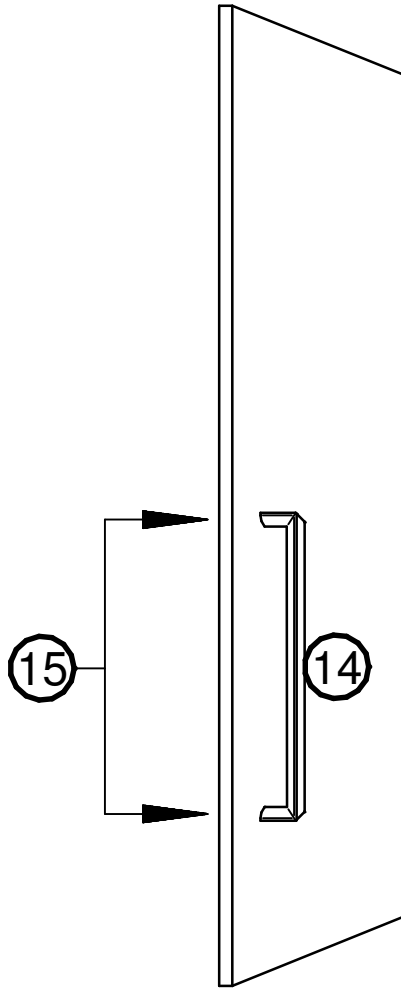


13



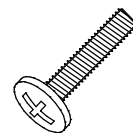


8.

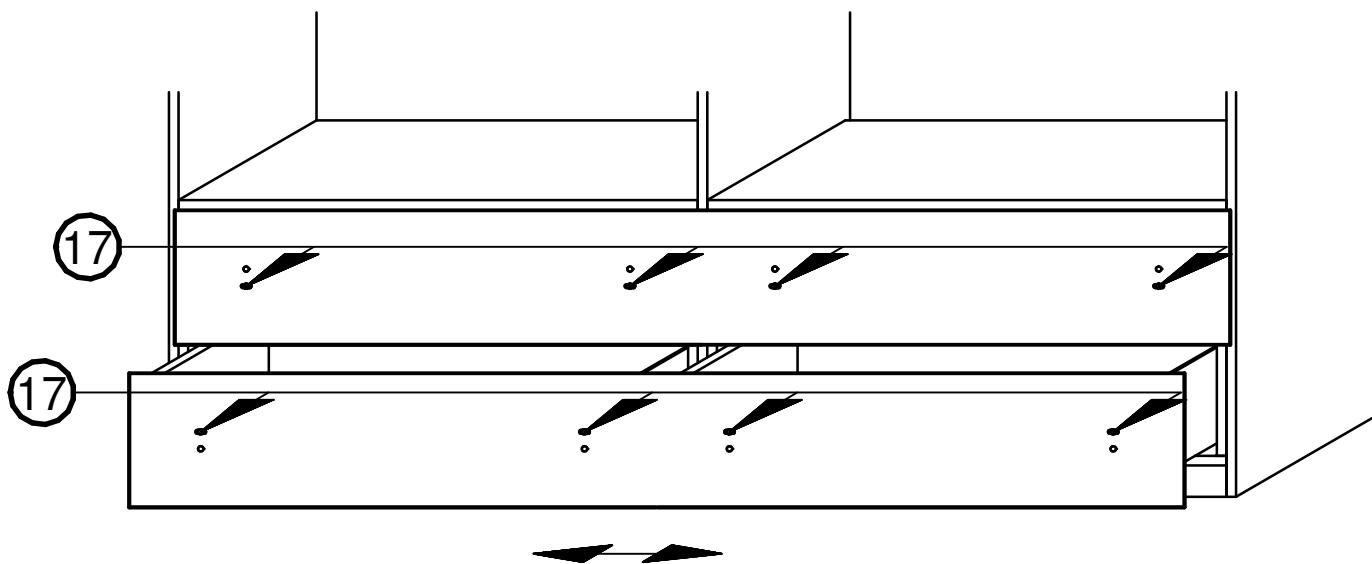
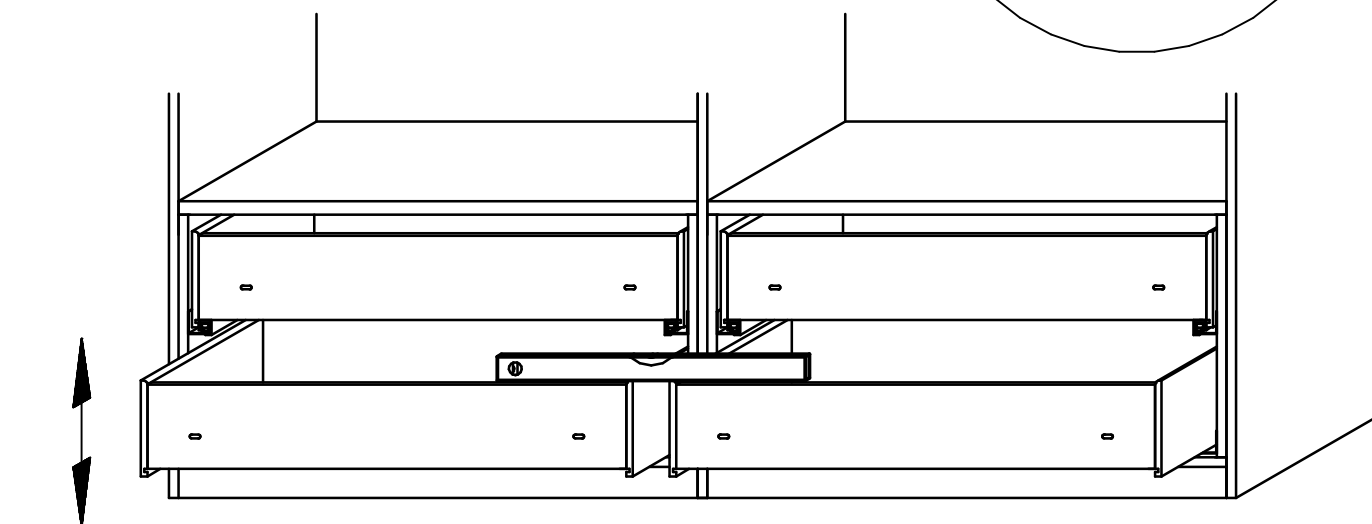
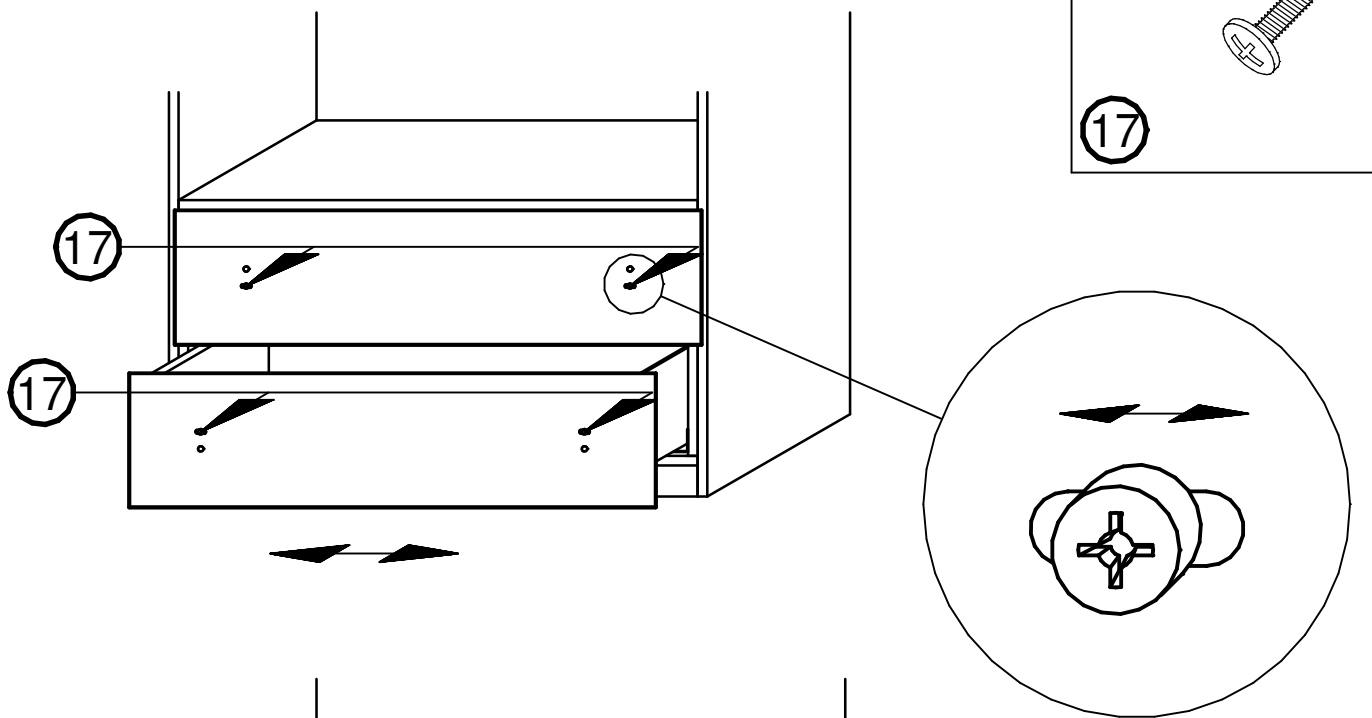


9.

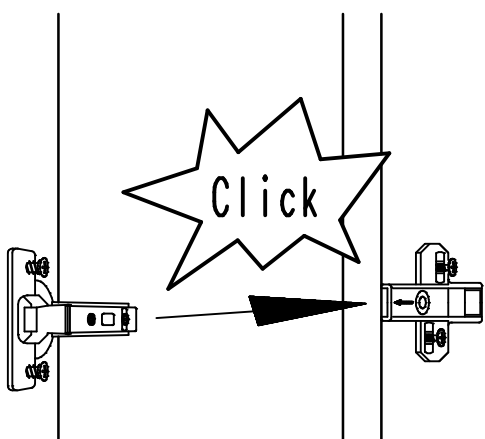
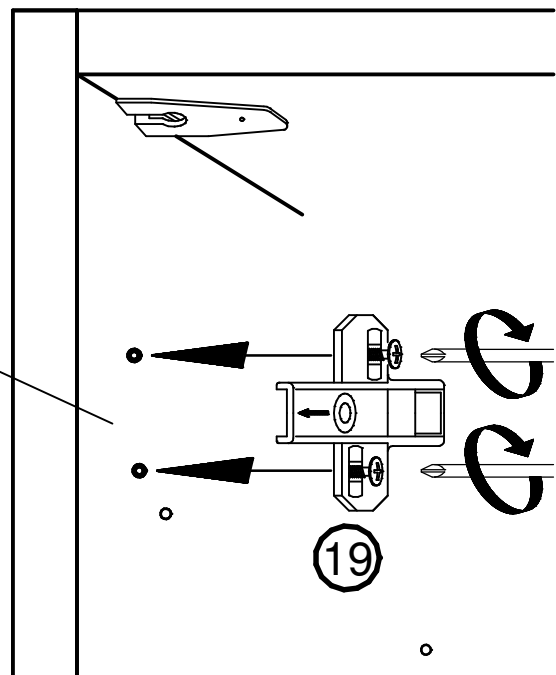
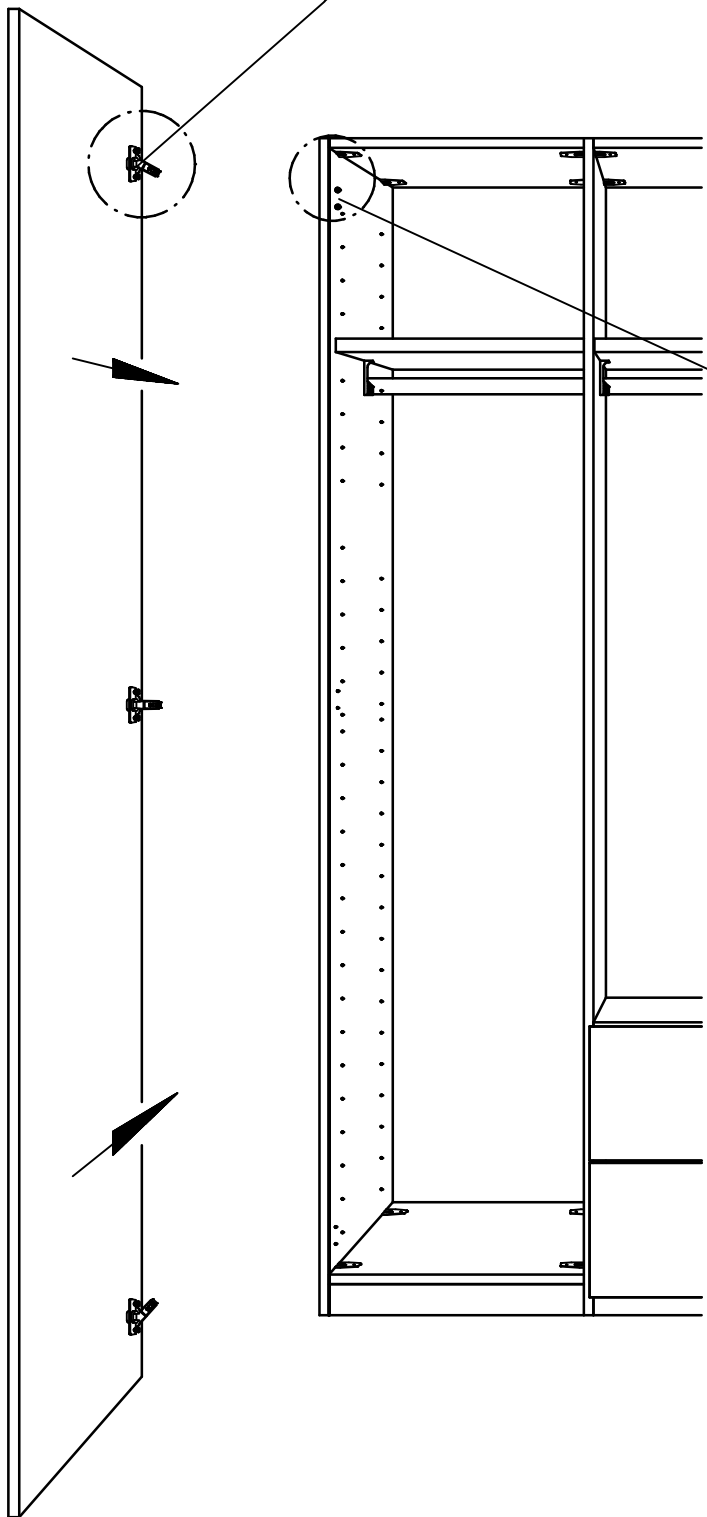
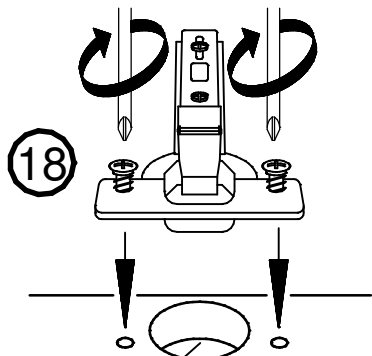
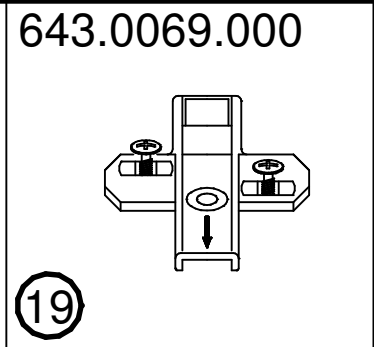
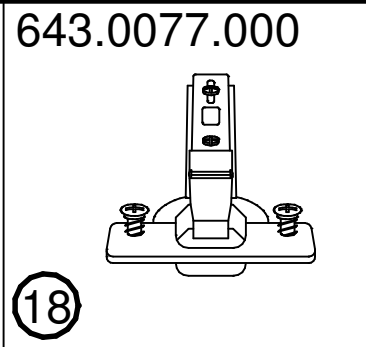
632.0500.000
M6 x 25 mm



17



10.



11.

